

工 事 番 号	部 長	課 長	係 長	検 算 者	設 計 者			
設計年度	平成 31 年度		<p style="text-align: center;">やまみ三原運動公園芝滑り更新工事</p> <p style="text-align: center;">公園施設長寿命化対策支援事業</p> <p style="text-align: center;">三原市沼田東町釜山</p> <div style="text-align: right; border: 2px solid red; border-radius: 15px; padding: 5px; width: fit-content; margin: 10px auto;">仕様書</div> <div style="text-align: right; border: 2px solid red; border-radius: 15px; padding: 5px; width: fit-content; margin: 10px auto;">交付金</div>					
施工月日	令和	年					月	日
施工方法	請 負							
工事期間								
工 事 概 要			起 工 理 由					
公園施設整備 芝滑り更新                   一式 ベンチ更新                   2基 健康遊具更新               1基								

# 特記仕様書

## 第1章 総則 第1節

### 適用

- 1 本特記仕様書は、やまみ三原運動公園芝滑り更新工事に適用する。
  - 2 本特記仕様書に記載のない事項については、次によるものとする。
    - ・土木工事共通仕様書（令和元年8月）広島版
- ※ 土木工事共通仕様書は「広島県の調達情報」に掲載している。  
<https://chotatsu.pref.hiroshima.lg.jp/>
- ・その他関連規格類

## 第2節 情報共有システム

- 1 本工事は、受発注者間の情報を電子的に交換・共有することにより、業務の効率化を図る情報共有システムの対象である。なお、運用にあたっては「広島県工事中情報共有システム運用ガイドライン」（以下「ガイドライン」という。）に基づき実施すること。
- 2 本工事で使用する情報共有システムは次とする。  
広島県工事中情報共有システム  
<https://chotatsu.pref.hiroshima.lg.jp/asp/index.html>
- 3 監督員及び受注者が使用する情報共有サービスのサービス提供者（以下「サービス提供者」という。）との契約は、受注者が行い、利用料を支払うものとする。
- 4 なお、工事完成時については、提出する必要がある工事成果品を電子納品すること。また、試行期間中は工事検査を紙媒体で受検することから、受注者は、工事成果品1部を紙媒体により提出すること。
- 5 受注者は、監督員及びサービス提供者から技術上の問題点の把握、利用にあたっての評価を行うためアンケート等を求められた場合、協力しなければならない。

## 第2章 施工条件 第1節

### 工程

- 1 施工時期・時間の制限

施工内容	全工種
時期	協議による
施工方法・理由	施工時期について、施設管理者及び指定管理者と協議すること。
- 2 地下埋設物の事前調査

調査項目	地下埋設物
調査時期	工事施工前に試掘を行うこと。（支障物件が発見された場合は、監督員と協議すること。設計変更の対象とする）

## 第2節 用地

- 1 現場の復旧  
原形復旧とする。

## 第3節 公害対策

- 1 事前・事後調査

調査区分	事前・事後及び工事施工中も大きな被害がある旨の申し出を受けた場合、監督員と協議の上調査すること。
調査区分	（設計変更の対象とする。）
調査時期	施工前・施工中・施工後（1ヶ月以内）
調査内容	柱、屋根、壁、基礎、建具等の傾斜、損傷状況
範囲	監督員と協議するものとする。

#### 第4節 安全対策

##### 1 交通安全施設 内容

施設利用並行工事となるため、工事範囲周辺に施設利用者通路を確保すること。  
第三者災害防止及び飛散防止対策のため、必要に応じてバリケード等を設置すること。

##### 2 防護施設 使用範囲を立ち入り防止柵等で囲むこと。

#### 第5節 盛土

##### 1 流用土 (工事内流用)

本工事の施工により発生する土のうち、7.0m<sup>3</sup> (地山土量) については当該工事の施工に流用するものと見込んでいる。

#### 第6節 建設副産物

##### 1 建設発生土 (搬出) (建設発生土リサイクルプラント、建設発生土受入地又は建設発生土受入地 (一時たい積))

当該工事により発生する建設発生土は、公の関与する埋立地、建設発生土処分先一覧表に掲載されている建設発生土リサイクルプラント、建設発生土受入地又は建設発生土受入地 (一時たい積) のいずれかに搬出するものとする。

また、搬出先として、運搬費と受入費 (平日の受入費用) の合計が最も経済的になる建設発生土リサイクルプラント、建設発生土受入地又は建設発生土受入地 (一時たい積) を見込んでいる。したがって、正当な理由がある場合を除き残土処分に要する費用 (単価) は変更しない。

なお、工事発注後に明らかになったやむを得ない事情により、建設発生土処分先一覧表に掲載されている建設発生土リサイクルプラント、建設発生土受入地又は建設発生土受入地 (一時たい積) への搬出が困難となった場合は、発注者と受注者が協議するものとする。

##### 2 産業廃棄物の場外保管

当該工事により発生する産業廃棄物を事業場の外 (建設工事現場以外の場所) において300m<sup>2</sup>以上の面積で保管する場合には、保管場所を所管する都道府県知事又は政令市長に事前の届出を行うこと。また、届出事項を変更する場合は事前に変更届を、保管をやめたときは30日以内に廃止届を提出すること。

ただし、産業廃棄物処理業等の許可施設における保管は届出対象外とする。

#### 第7節 その他

##### 1 工事用機資材の仮置き 場所

受注者が責任をもって確保すること。

##### 2 関係機関・自治体との近接協議 条件

三原運動公園指定管理者と密に協議を行い、運営等に支障の無いように施工すること。

#### 第3章 その他

本特記仕様書及び設計図書に明示していない事項または、その内容に疑義が生じた場合は、監督員の指示を受けること。

# 工事数量総括表

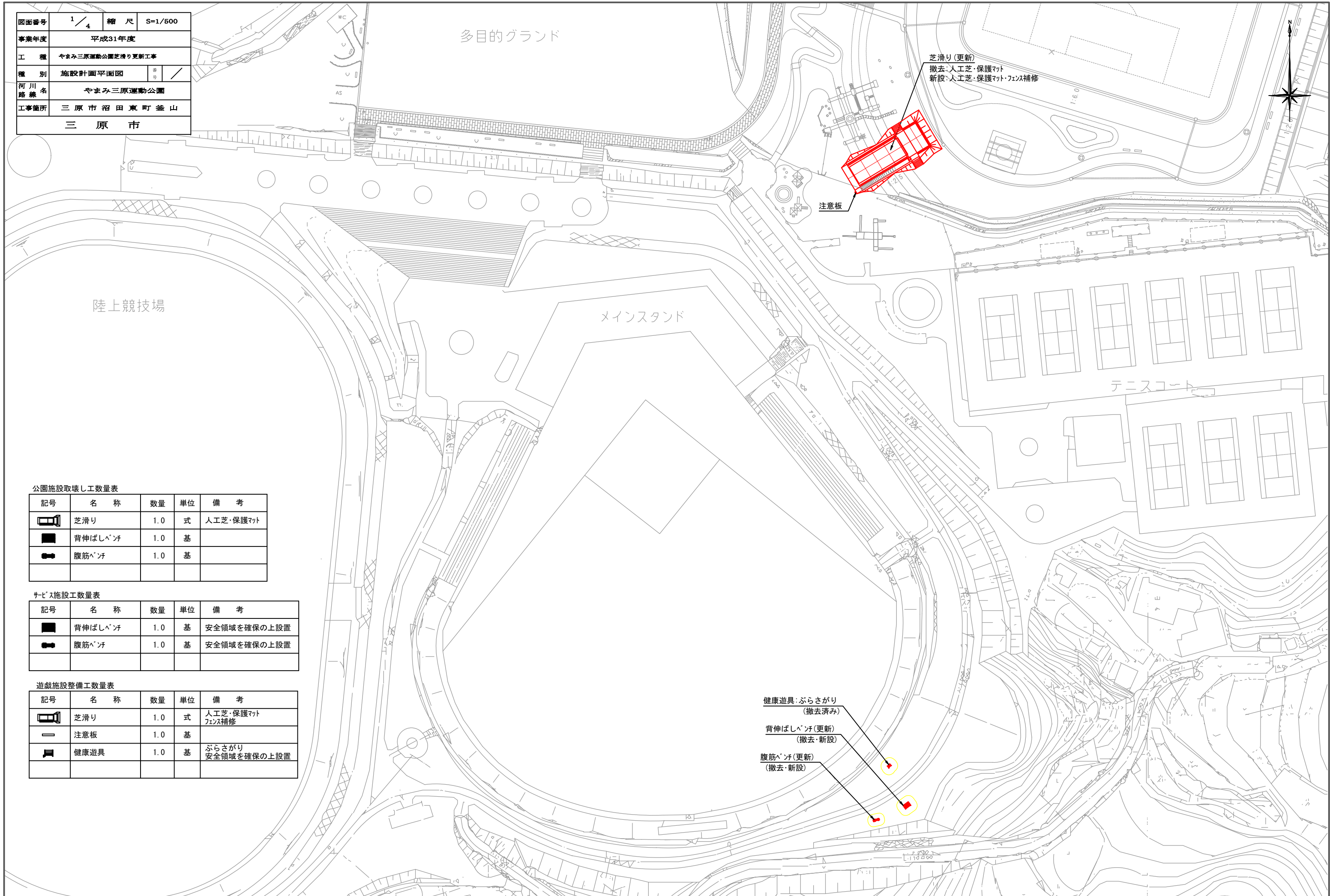
頁0-0001

費目・工種明細など	規格1・規格2	単位	数量	備考
本工事費				
基盤整備		式	1	レベル1
公園施設等撤去・移設工		式	1	レベル2
公園施設撤去工		式	1	レベル3
公園施設撤去	背伸ばしベンチ 腹筋ベンチ	基	1	レベル4
芝滑り人工芝撤去	人工芝	式	1	レベル4
サービス施設整備工		式	1	レベル2
ベンチ・テーブル工		式	1	レベル3
背伸ばしベンチ		式	1	レベル4
腹筋ベンチ		式	1	レベル4
遊戯施設整備工		式	1	レベル2
遊戯組立設置工		式	1	レベル3
健康遊具（ぶらさがり）		式	1	レベル4
現場打遊具工		式	1	レベル3
芝滑り		式	1	レベル4
注意板	片側印刷	式	1	レベル4
**直接工事費**				
共通仮設費率分				

# 工事数量総括表

費目・工種明細など	規格1・規格2	単位		数量	備考
** 共通仮設費計 **					
** 純工事費 **					
現場管理費					
** 工事原価 **					
一般管理费率分					
契約保証費					
一般管理費計					
** 工事価格 **					
** 消費税相当額 **					
** 工事費計 **					
** 契約保証費計 **					

図面番号	1/4	縮尺	S=1/500
事業年度	平成31年度		
工種	やまみ三原運動公園芝滑り更新工事		
種別	施設計画平面図	※	※
河川路線名	やまみ三原運動公園		
工事箇所	三原市沼田東町釜山		
	三原市		



芝滑り(更新)  
 撤去:人工芝・保護マット  
 新設:人工芝・保護マット・フェンス補修

注意板

陸上競技場

多目的グラウンド

メインスタンド

テニスコート

公園施設取壊し工数量表

記号	名称	数量	単位	備考
	芝滑り	1.0	式	人工芝・保護マット
	背伸ばしベンチ	1.0	基	
	腹筋ベンチ	1.0	基	

サービス施設工数量表

記号	名称	数量	単位	備考
	背伸ばしベンチ	1.0	基	安全領域を確保の上設置
	腹筋ベンチ	1.0	基	安全領域を確保の上設置

遊戯施設整備工数量表

記号	名称	数量	単位	備考
	芝滑り	1.0	式	人工芝・保護マット フェンス補修
	注意板	1.0	基	
	健康遊具	1.0	基	ぶらさがり 安全領域を確保の上設置

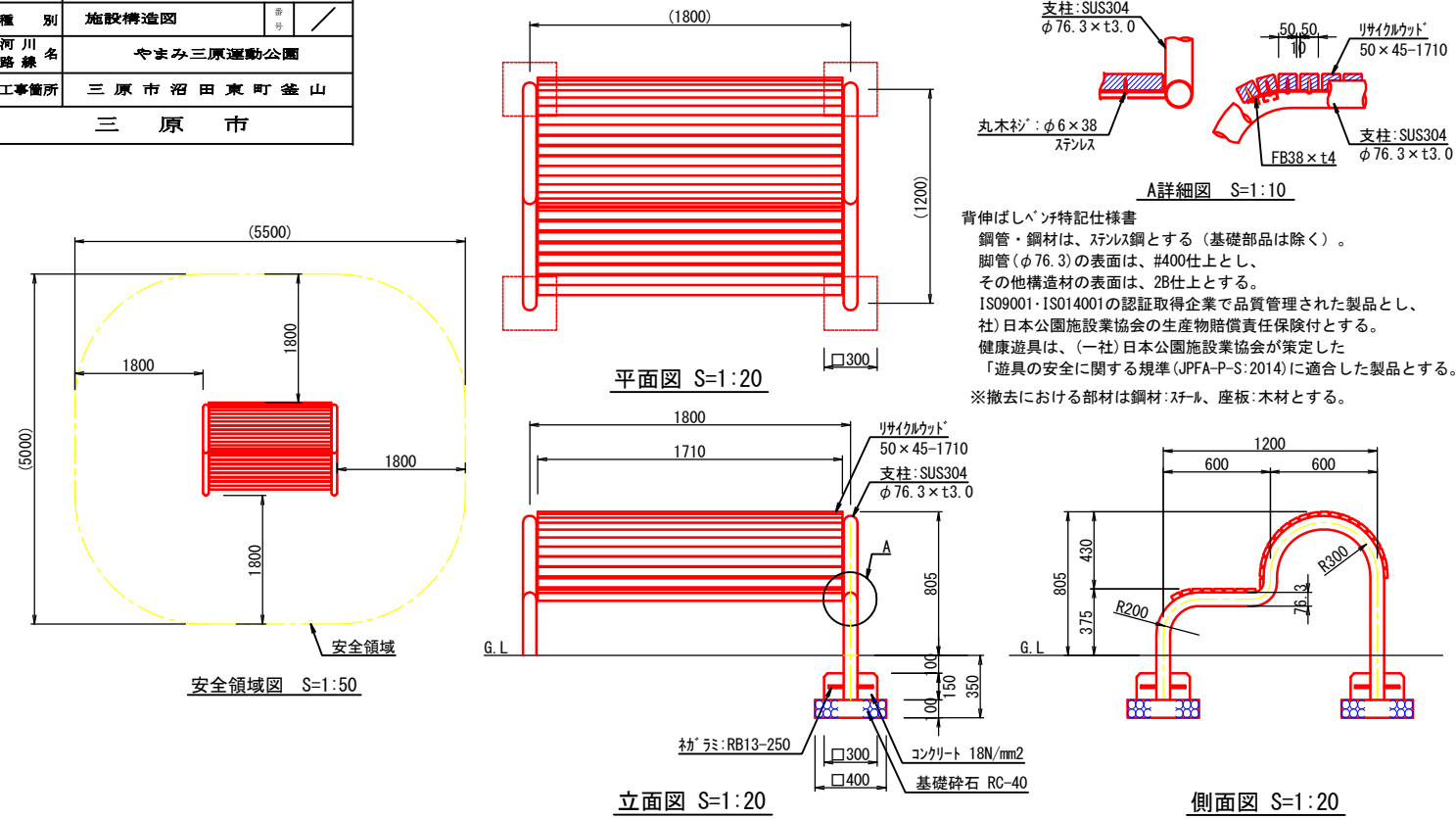
健康遊具:ぶらさがり  
(撤去済み)

背伸ばしベンチ(更新)  
(撤去・新設)

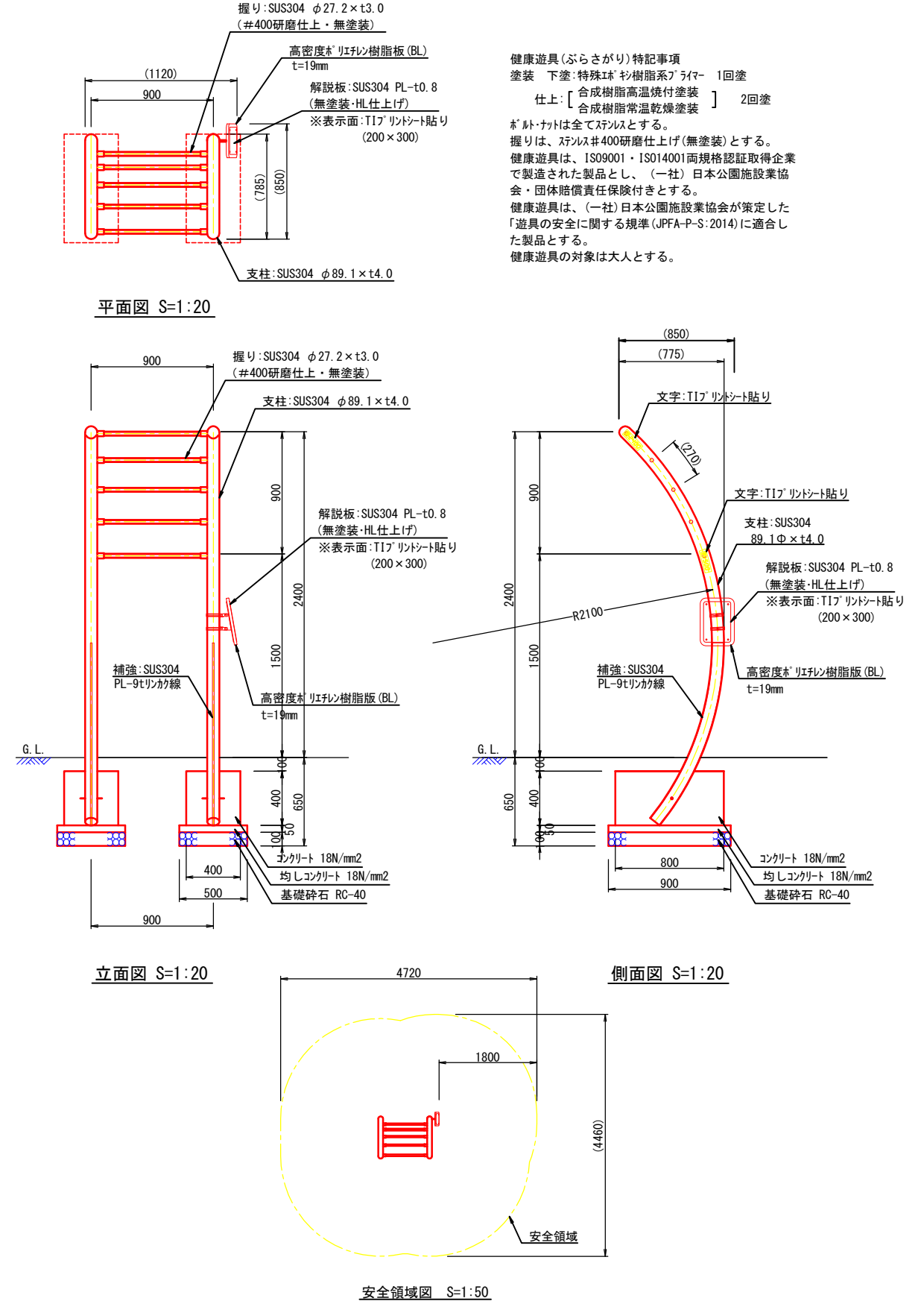
腹筋ベンチ(更新)  
(撤去・新設)

図面番号	2 / 4	縮尺	図示
事業年度	平成31年度		
工種	やまみ三原運動公園芝罌り更新工事		
種別	施設構造図		
河川路線名	やまみ三原運動公園		
工事箇所	三原市沼田東町釜山		
三原市			

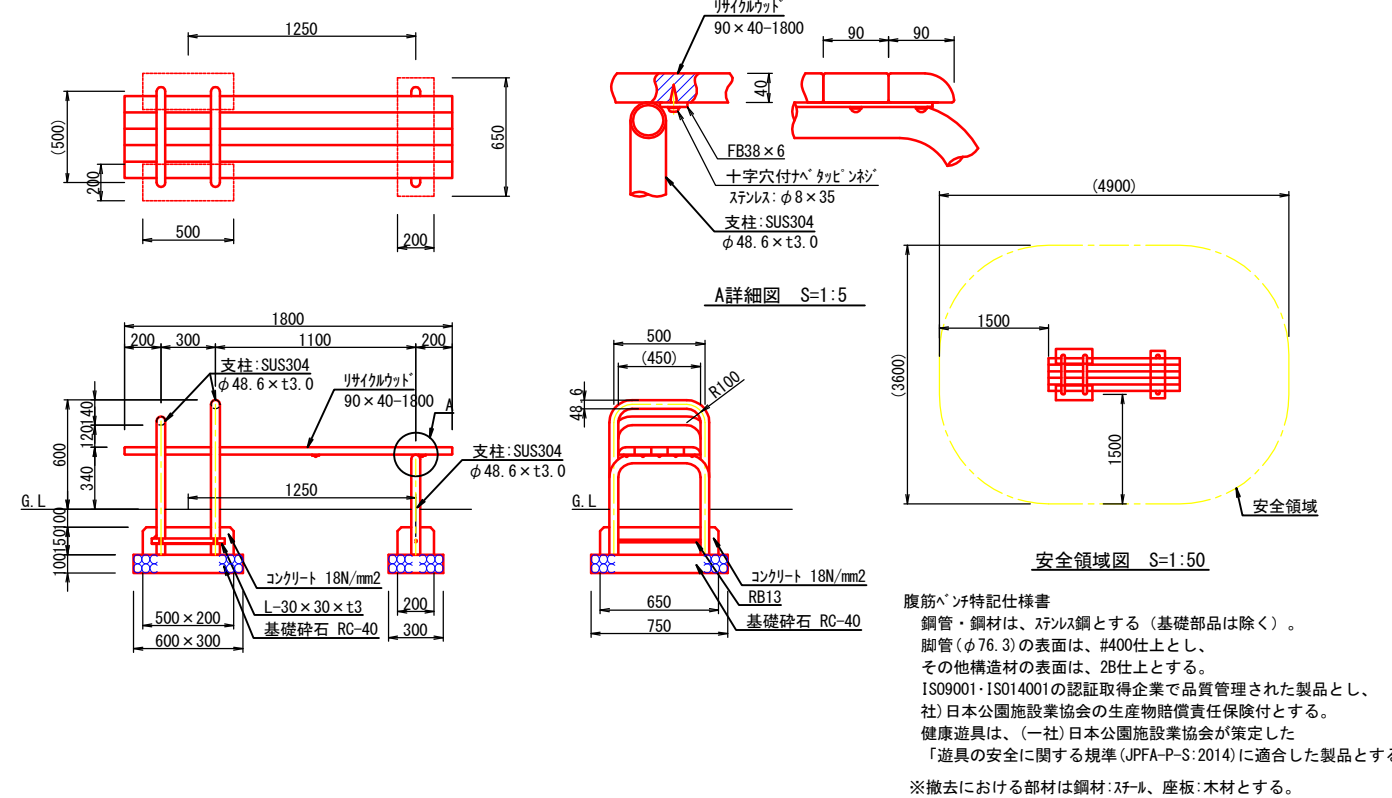
背伸ばしベンチ(撤去・新設)



健康遊具(ぶらさがり):新設



腹筋ベンチ(撤去・新設)



図面番号	3 / 4	縮尺	S=1/100
事業年度	平成31年度		
工種	やまみ三原運動公園芝滑り更新工事		
種別	芝滑り構造図1		
河川路線名	やまみ三原運動公園		
工事箇所	三原市沼田東町釜山		
三原市			

### 芝滑り(撤去・新設)

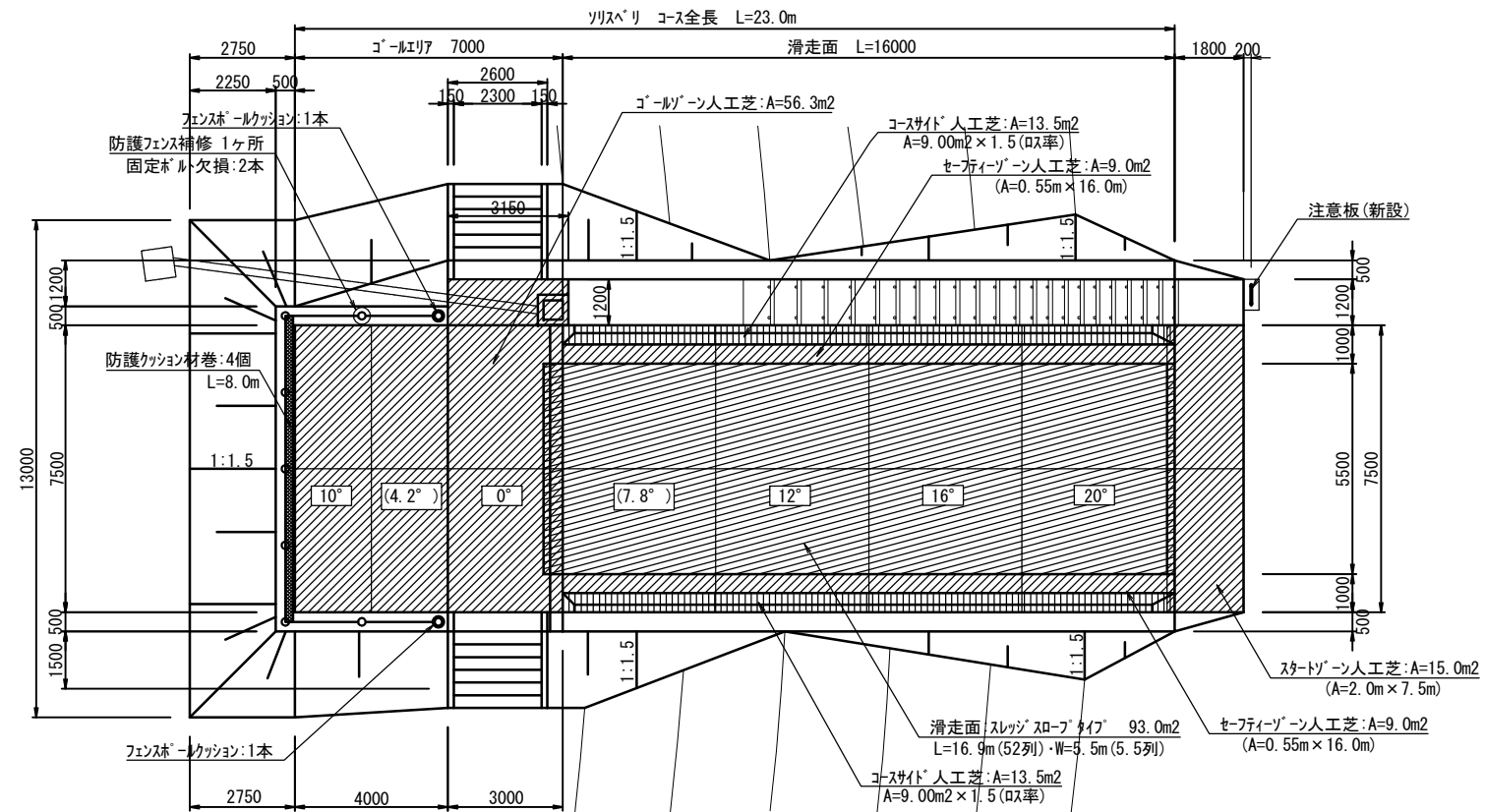
撤去:人工芝  
新設:人工芝・保護マット・フェンス補修・注意板

芝滑り数量表

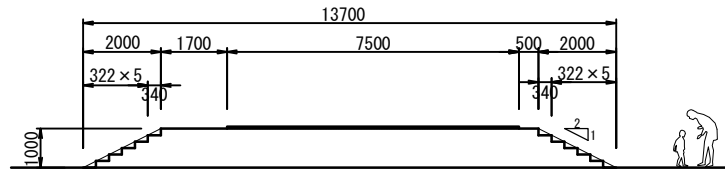
記号	名称	数量	単位	備考
	滑走用人工芝	93.0	m <sup>2</sup>	
	スタート・ゴール・セーフティゾーン人工芝	89.3	m <sup>2</sup>	A=15.0+56.3+9.0×2
	コースサイド人工芝	27.0	m <sup>2</sup>	A=13.5×2
	防護クッション材巻き	4.0	個	2000×1000×200
	フェンスポールクッション	2.0	本	H1000
	防護フェンス補修	2.0	ヶ所	固定ボルト欠損:2本
	注意板	1.0	基	

特記事項

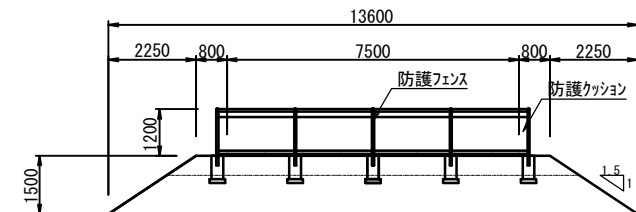
- 色は、メーカー標準色(エレメント=グリーン)とする。
- 人工芝(滑走部)は、輸入品であり品質向上のための仕様変更については、承認図による。
- (一社)日本公園施設業協会、団体賠償責任保険に加入した製品とする。



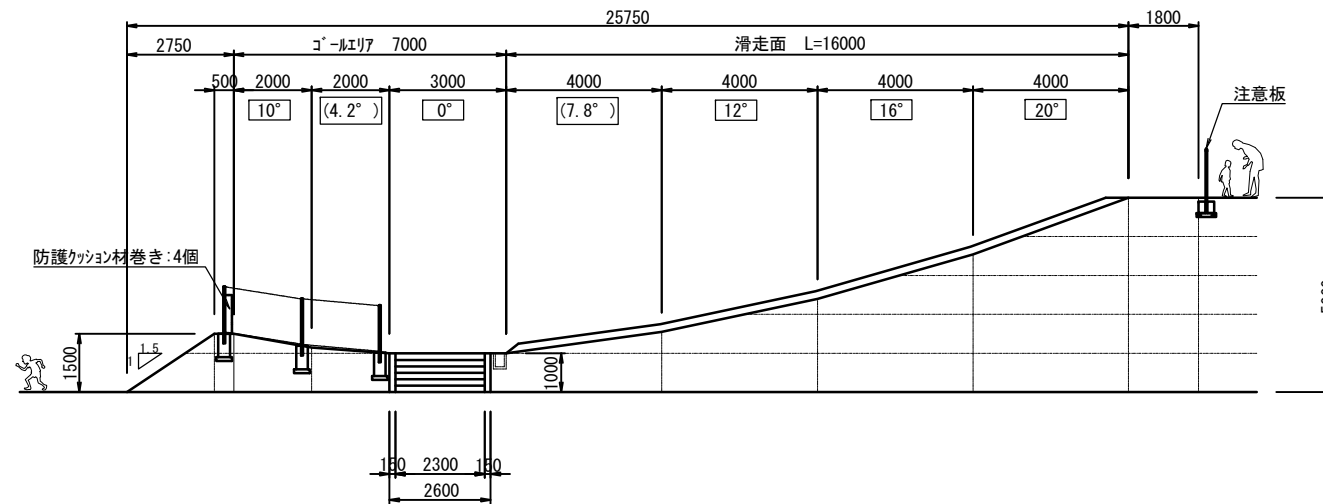
平面図 S=1:100



階段部断面図 S=1:100



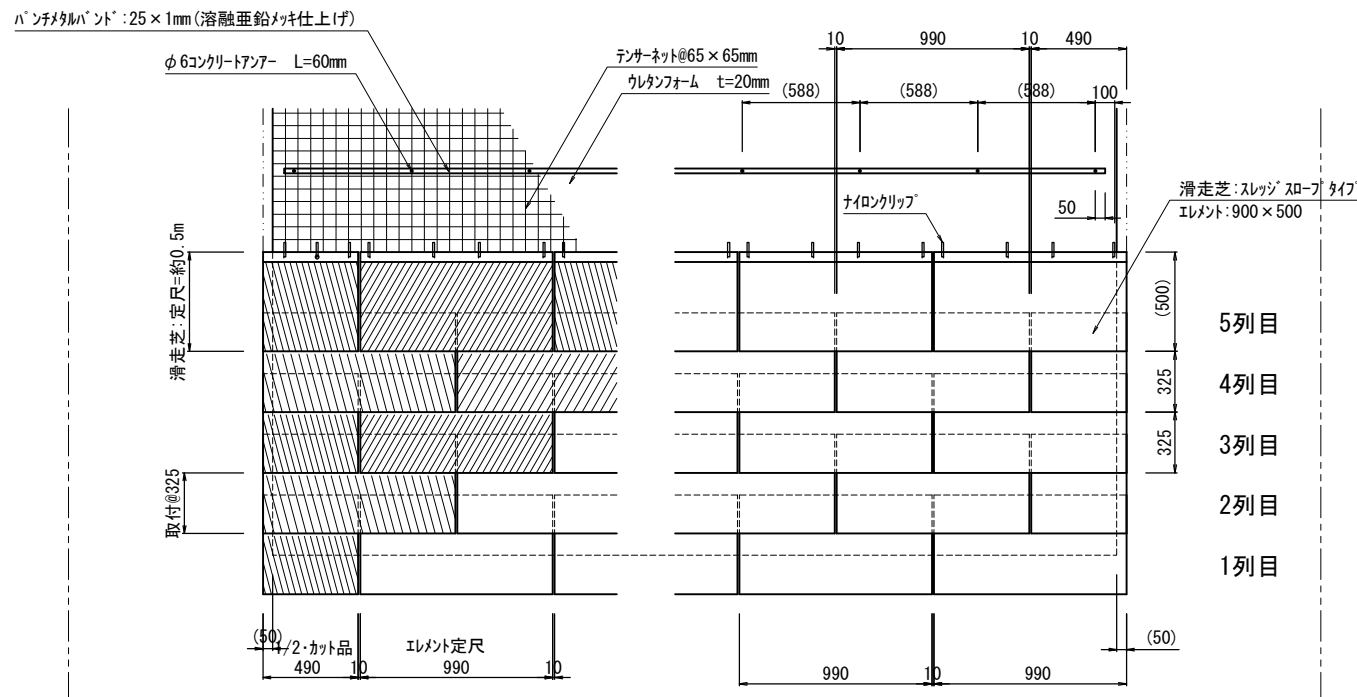
ゴールエリア断面図 S=1:100



縦断面図 S=1:100

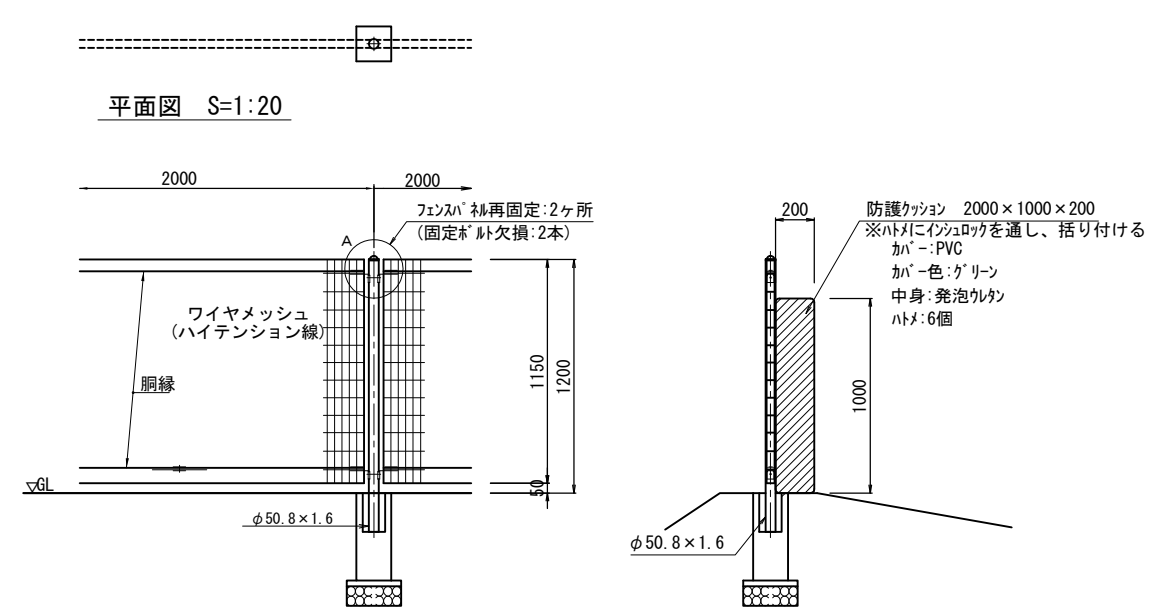


図面番号	4/4	縮尺	図示
事業年度	平成31年度		
工種	やまみ三原運動公園芝滑り更新工事		
種別	芝滑り構造図2	番号	/
河川路線	やまみ三原運動公園		
工事箇所	三原市沼田東町釜山		
三原市			



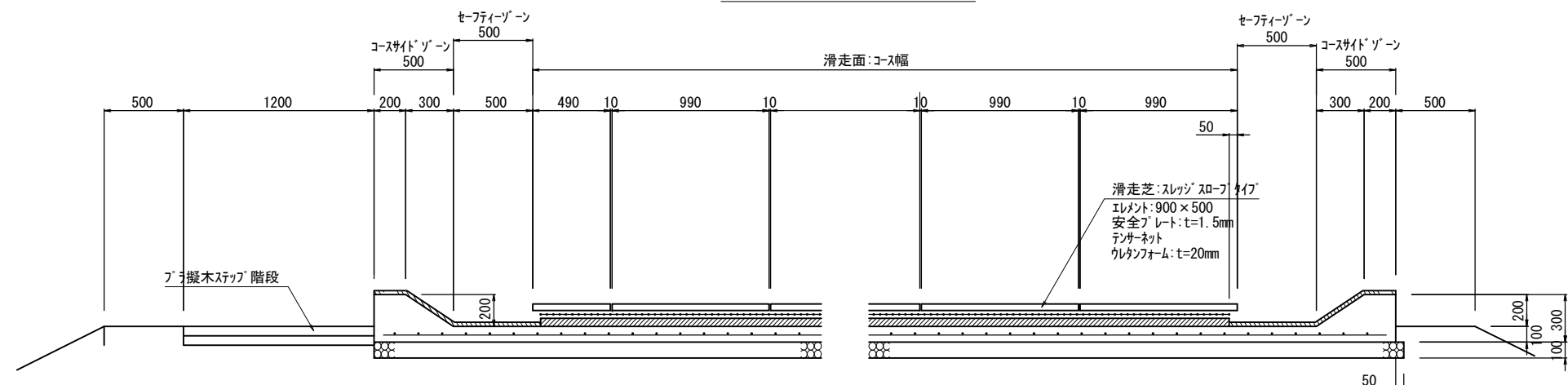
滑走芝割付平面図 S=1:20

防護フェンス構造図 S=1:5, 20



立面図 S=1:20

断面図 S=1:20



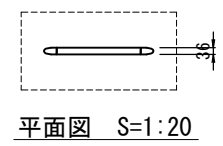
横断方向断面図 (奇数列) S=1:20

◎ 偶数列は、滑走芝: エレメントを0.5枚ずらして取付。

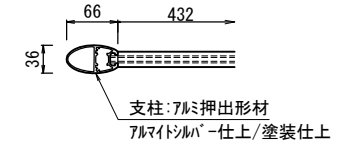
- 備考
- 1. 外装について
    - 主柱: 亜鉛・アルミ合金めっきの上アクリル樹脂 静電粉体塗装
    - パネル取付金具類: 亜鉛めっきの上PVC樹脂静電粉体塗装
    - ワイヤメッシュ: 亜鉛めっきの上アクリル樹脂静電粉体塗装
    - 胴縁: 亜鉛めっきの上アクリル樹脂静電粉体塗装
    - ボルト、ナット類: 溶融亜鉛めっきの上防錆着色処理としワッシャは溶融亜鉛めっきのみ

注意板構造図 S=1:5, 20

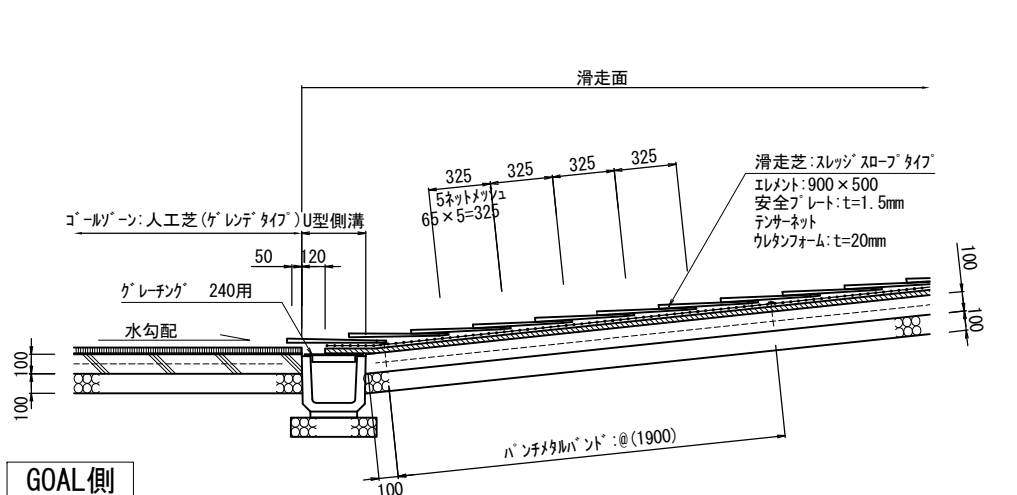
※図中の盤面表記は一例であり、最終的な盤面の表記(内容・字体・大きさ等)については 監督員との協議により決定する。  
盤面印刷について、片面印刷が標準であるが両面印刷への対応は可能。



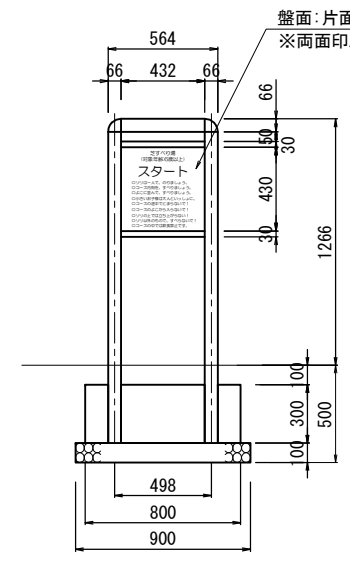
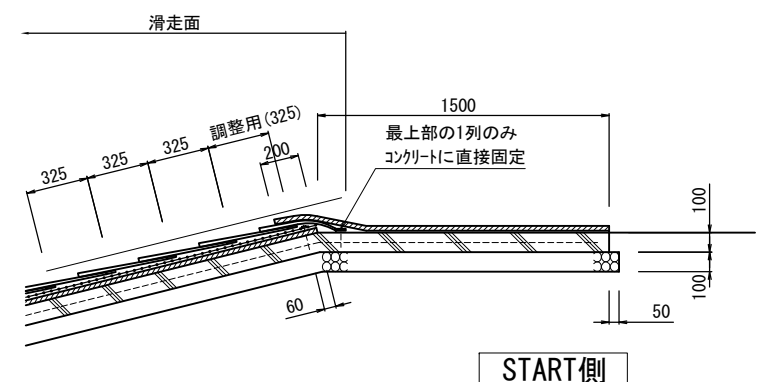
平面図 S=1:20



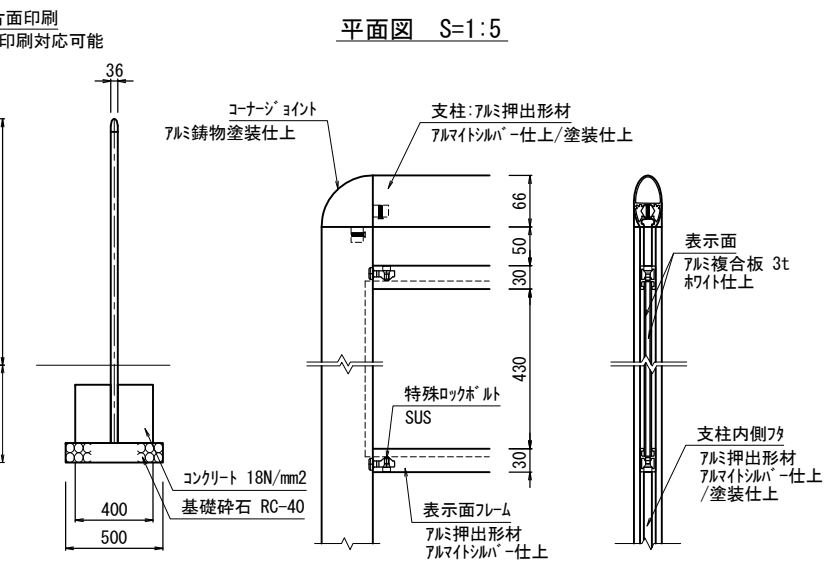
平面図 S=1:5



縦断方向断面図 (滑走方向) S=1:20



正面図 S=1:20



断面図 S=1:20

正面図 S=1:5

側面図 S=1:5

# 参 考 資 料

# 総括情報表

変更回数 適用単価地区 単価適用日  諸経費体系	0 59 三原市 0-01. 11. 01 (0)  1 公共(一般)	≪凡例≫ Co …コンクリート      As …アスファルト DT …ダンプトラック      BH …バックホウ CC …クローラクレーン      TC …トラッククレーン RTC…ラフテレーンクレーン
工種 施工地域・工事場所区分 復興補正区分 週休補正区分 現場事務所等の貸与区分 冬期補正係数 緊急工事区分 前払金支出割合区分 契約保証区分	当世代 09 公園工事 00 補正なし 00 補正なし 00 補正なし 00 補正なし 00 補正なし 00 通常工事 0% 00 補正無し 01 金銭的保証(0.04%)	前世代
建設技能労働者や交通誘導員等の現場労働者にかかる経費として、労務費のほか各種経費（法定福利費の事業者負担額，労務管理費，安全訓練等に要する費用等）が必要であり，本積算ではこれらを現場管理費等の一部として率計上している。		

# 本工事費 内訳表

費目・工種・施工名称など	数量	単位	単価	金額	備考
本工事費					X1000
基盤整備					Y1H01 レベル1
	1	式			
公園施設等撤去・移設工					Y1H0109 レベル2
	1	式			
公園施設撤去工					Y1H010901 レベル3
	1	式			
公園施設撤去 背伸ばしベンチ 腹筋ベンチ					Y1H01090101 レベル4
	1	基			
背伸ばしベンチ撤去					W0001
	1	基			
腹筋ベンチ撤去					W0001
	1	基			
芝滑り人工芝撤去 人工芝					Y1H01090101 レベル4
	1	式			
人工芝撤去					V0007 0
	1	式			単第0-0001 表

# 本工事費 内訳表

費目・工種・施工名称など 【直接工事費に含まれる処分費等】 「処分費等」の取扱いによる	数量	単位	単価	金額	備考
					#0041
廃材処分費					W0001
	1	式			
サービス施設整備工					Y1H0109 レベル2
	1	式			
ベンチ・テーブル工					Y1H010901 レベル3
	1	式			
背伸ばしベンチ					Y1H01090101 レベル4
	1	式			
床掘り 土砂 上記以外(小規模)					SPK19040015 0
	2	m3			単第0-0002 表
埋戻し 土砂 上記以外(小規模)					SPK19040019 0
	2	m3			単第0-0003 表
基礎碎石 碎石の厚さ7.5cmを超え12.5cm以下 RC-40					SPK19040039 0
	0.6	m2			単第0-0004 表
型枠 一般型枠 小型構造物					SPK19040152 0
	0.7	m2			単第0-0005 表

# 本工事費 内訳表

費目・工種・施工名称など	数量	単位	単価	金額	備考
コンクリート 小型構造物 18-8-40BB 人力打設	0.05	m3			SPK19040150 0  単第0-0006 表
背伸ばしベンチ設置費 ステンレス製	1	式			V0001 0  単第0-0007 表
腹筋ベンチ	1	式			Y1H01090101レベル4
床掘り 土砂 上記以外(小規模)	2	m3			SPK19040015 0  単第0-0002 表
埋戻し 土砂 上記以外(小規模)	1	m3			SPK19040019 0  単第0-0003 表
基礎砕石 砕石の厚さ7.5cmを超え12.5cm以下 RC-40	0.6	m2			SPK19040039 0  単第0-0004 表
型枠 一般型枠 小型構造物	0.7	m2			SPK19040152 0  単第0-0005 表
コンクリート 小型構造物 18-8-40BB 人力打設	0.05	m3			SPK19040150 0  単第0-0006 表
腹筋ベンチ設置費 ステンレス製	1	式			V0002 0  単第0-0008 表

# 本工事費 内訳表

頁0-0005

費目・工種・施工名称など	数量	単位	単価	金額	備考
遊戯施設整備工	1	式			Y1H0109 レベル2
遊戯組立設置工	1	式			Y1H010901 レベル3
健康遊具（ぶらさがり）	1	式			Y1H01090101 レベル4
床掘り 土砂 上記以外(小規模)	3	m3			SPK19040015 0 単第0-0002 表
埋戻し 土砂 上記以外(小規模)	2	m3			SPK19040019 0 単第0-0003 表
基礎碎石 碎石の厚さ7.5cmを超え12.5cm以下 RC-40	0.9	m2			SPK19040039 0 単第0-0004 表
型枠 一般型枠 均しコンクリート	0.3	m2			SPK19040152 0 単第0-0009 表
均しコンクリート 無筋・鉄筋構造物 18-8-40BB 人力打設	0.05	m3			SPK19040150 0 単第0-0010 表
型枠 一般型枠 小型構造物	2	m2			SPK19040152 0 単第0-0005 表

# 本工事費 内訳表

頁0-0006

費目・工種・施工名称など	数量	単位	単価	金額	備考
コンクリート 小型構造物 18-8-40BB 人力打設	0.3	m3			SPK19040150 0 単第0-0006 表
健康遊具設置費 ステンレス製	1	式			V0003 0 単第0-0011 表
現場打遊具工	1	式			Y1H010901 レベル3
芝滑り	1	式			Y1H01090101レベル4
芝滑り設置費	1	式			V0004 0 単第0-0012 表
クッション材設置	1	式			V0005 0 単第0-0013 表
フェンス接続金具欠損修繕	1	式			W0001
注意板 片側印刷	1	式			Y1H01090101レベル4
床掘り 土砂 上記以外(小規模)	1	m3			SPK19040015 0 単第0-0002 表

三原市



# 本工事費 内訳表

費目・工種・施工名称など	数量	単位	単価	金額	備考
埋戻し 土砂 上記以外(小規模)	1	m3			SPK19040019 0  単第0-0003 表
基礎碎石 碎石の厚さ7.5cmを超え12.5cm以下 RC-40	0.5	m2			SPK19040039 0  単第0-0004 表
型枠 一般型枠 小型構造物	0.7	m2			SPK19040152 0  単第0-0005 表
コンクリート 小型構造物 18-8-40BB 人力打設	0.1	m3			SPK19040150 0  単第0-0006 表
注意板設置費	1	式			V0006 0  単第0-0014 表
**直接工事費** #0020計=支給品等(材料), 無償貸付					
共通仮設費率分					Z0019
計算情報…… 対象額…… 率……					
**共通仮設費計**					

# 本工事費 内訳表

費目・工種・施工名称など	数量	単位	単価	金額	備考
**純工事費**					
現場管理費 計算情報…… 対象額…… 率……		率補正率……			
**工事原価**					
一般管理费率分 計算情報…… 対象額…… 率……					前払補正率…
契約保証費 計算情報…… 対象額…… 率……					当初請対額 当初対象額
一般管理費計					
**工事価格**					
**消費税相当額** 計算情報…… 対象額…… 率……					
**工事費計**					

# 本工事費 内訳表

費目・工種・施工名称など	数量	単位	単価	金額	備考
**契約保証費計**					



# 施工単価表

頁0-0011

床掘り

SPK19040015

単第0-0002 表

土砂 上記以外(小規模)

1

m3 当り

機械構成比: 23.22%

労務構成比: 69.53%

材料構成比: 7.25%

市場単価構成比: 0.00%

標準単価:

1,898.20000

代表機労材規格(積算地区)	構成比	単価(積算地区)	代表機労材規格(東京地区)	単価(東京地区)	備考
バックホウ(クローラ型) 後方超小旋回型・排2 山積0.28/平積0.2m3	23.22%		バックホウ(クローラ型) 後方超小旋回型・排2 山積0.28/平積0.2m3		MTPC00083 MTPT00083
運転手(特殊)	37.61%		運転手(特殊)		RTPC00006 RTPT00006
普通作業員	31.92%		普通作業員		RTPC00002 RTPT00002
軽油 パトロール給油, 2~4KL積載車給油	7.25%		軽油1.2号パトロール給油		TTPC00013 TTPT00013
積算単価			積算単価		EP001
A=1 土砂 E=1 全ての費用			B=5 上記以外(小規模)		

# 施工単価表

頁0-0012

埋戻し 土砂 機械構成比: 11.23% 労務構成比: 84.85% 材料構成比: 3.92% 市場単価構成比: 0.00% 標準単価: 3,337.60000

SPK19040019 上記以外(小規模) 1 m3 当り

単第0-0003 表

代表機労材規格(積算地区)	構成比	単価(積算地区)	代表機労材規格(東京地区)	単価(東京地区)	備考
バックホウ(クローラ型) 後方超小旋回型・排2 山積0.28/平積0.2m3	10.54%		バックホウ(クローラ型) 後方超小旋回型・排2 山積0.28/平積0.2m3		MTPC00083 MTPT00083
タンパ及びランマ タンパ及びランマ 質量60~80kg	0.69%		タンパ及びランマ タンパ及びランマ 質量60~80kg		MTPC00048 MTPT00048
普通作業員	48.46%		普通作業員		RTPC00002 RTPT00002
特殊作業員	19.32%		特殊作業員		RTPC00001 RTPT00001
運転手(特殊)	17.07%		運転手(特殊)		RTPC00006 RTPT00006
軽油 パトロール給油, 2~4KL積載車給油	3.29%		軽油1.2号パトロール給油		TTPC00013 TTPT00013
ガソリン, レギュラー スタンド渡し, スタンド給油	0.63%		ガソリンレギュラースタンド		TTPC00014 TTPT00014
積算単価			積算単価		EP001
A=5 上記以外(小規模) D=1 全ての費用			B=1 土砂		



# 施工単価表

頁0-0014

基礎碎石

SPK19040039

単第0-0004 表

碎石の厚さ7.5cmを超え12.5cm以下

RC-40

1

m2 当り

機械構成比: 4.78%

労務構成比:

77.15%

材料構成比: 18.07%

市場単価構成比: 0.00%

標準単価:

942.25000

代表機労材規格(積算地区)	構成比	単価(積算地区)	代表機労材規格(東京地区)	単価(東京地区)	備考
<賃>バックホウ(クローラ型) 山積0.8m3(平積0.6) 排出ガス対策型(第1,2,3次基準値)低騒音	4.75%		バックホウ クローラ型 山積0.8m3(平積0.6m3)		KTPC00018 KTPT00018
その他(機械)			その他(機械)		EK009
普通作業員	40.16%		普通作業員		RTPC00002 RTPT00002
特殊作業員	17.48%		特殊作業員		RTPC00001 RTPT00001
土木一般世話役	9.93%		土木一般世話役		RTPC00009 RTPT00009
運転手(特殊)	9.05%		運転手(特殊)		RTPC00006 RTPT00006
その他(労務)			その他(労務)		ER009
再生クラッシャーラン 40~0mm	15.28%		再生クラッシャーラン RC-40		TTPC00008 TTPT00008
軽油 パトロール給油, 2~4KL積載車給油	2.78%		軽油1.2号パトロール給油		TTPC00013 TTPT00013



# 施工単価表

頁0-0015

基礎碎石

SPK19040039

単第0-0004 表

碎石の厚さ7.5cmを超え12.5cm以下

RC-40

1

m2 当り

機械構成比: 4.78%

労務構成比:

77.15%

材料構成比: 18.07%

市場単価構成比: 0.00%

標準単価:

942.25000

代表機労材規格(積算地区)	構成比	単価(積算地区)	代表機労材規格(東京地区)	単価(東京地区)	備考
その他(材料)			その他(材料)		EZ009
積算単価			積算単価		EP001
A=2 D=1 碎石の厚さ7.5cmを超え12.5cm以下 全ての費用			B=1 RC-40		

# 施工単価表

頁0-0016

型枠

SPK19040152

単第0-0005 表

一般型枠

小型構造物

1

m2 当り

機械構成比: 0.00%

労務構成比: 100.00%

材料構成比: 0.00%

市場単価構成比: 0.00%

標準単価:

7,449.40000

代表機材規格(積算地区)	構成比	単価(積算地区)	代表機材規格(東京地区)	単価(東京地区)	備考
型わく工	45.50%		型わく工		RTPC00010 RTPT00010
普通作業員	30.09%		普通作業員		RTPC00002 RTPT00002
土木一般世話役	11.37%		土木一般世話役		RTPC00009 RTPT00009
その他(労務)			その他(労務)		ER009
積算単価			積算単価		EP001
A=1 一般型枠 C=1 全ての費用			B=2 小型構造物		

# 施工単価表

頁0-0017

コンクリート

SPK19040150

単第0-0006 表

小型構造物 18-8-40BB

人力打設

1

m3 当り

機械構成比: 0.00%

労務構成比:

44.60%

材料構成比: 55.40%

市場単価構成比: 0.00%

標準単価:

26,609.00000

代表機労材規格(積算地区)	構成比	単価(積算地区)	代表機労材規格(東京地区)	単価(東京地区)	備考
普通作業員	25.35%		普通作業員		RTPC00002 RTPT00002
特殊作業員	8.71%		特殊作業員		RTPC00001 RTPT00001
土木一般世話役	8.27%		土木一般世話役		RTPC00009 RTPT00009
その他(労務)			その他(労務)		ER009
レディーミクストコンクリート指定品 呼び強度18,スランプ8,粗骨材40 W/C(60%),種別(高炉)	55.40%		生コンクリート 高炉 24-12-25(20) W/C 55%		TTPCD0010 TTPT00343
積算単価			積算単価		E9999
A=2 小型構造物 C=2 18-8-40BB H=2 現場内小運搬無し K=1 全ての費用			B=3 人力打設 F=2 一般養生 J=1 -		





# 施工単価表

頁0-0020

型枠 一般型枠 機械構成比: 0.00% 労務構成比: 100.00% 材料構成比: 0.00% 市場単価構成比: 0.00% 標準単価: 4,200.80000  
 SPK19040152 均しコンクリート 1 m2 当り  
 単第0-0009 表

代表機材規格(積算地区)	構成比	単価(積算地区)	代表機材規格(東京地区)	単価(東京地区)	備考
型わく工	59.76%		型わく工		RTPC00010 RTPT00010
普通作業員	19.23%		普通作業員		RTPC00002 RTPT00002
土木一般世話役	5.76%		土木一般世話役		RTPC00009 RTPT00009
その他(労務)			その他(労務)		ER009
積算単価			積算単価		EP001
A=1 一般型枠 C=1 全ての費用			B=5 均しコンクリート		

# 施工単価表

頁0-0021

均しコンクリート

SPK19040150

単第0-0010 表

無筋・鉄筋構造物 18-8-40BB

人力打設

1

m3 当り

機械構成比: 0.00%

労務構成比:

31.82%

材料構成比: 68.18%

市場単価構成比: 0.00%

標準単価:

21,821.00000

代表機労材規格(積算地区)	構成比	単価(積算地区)	代表機労材規格(東京地区)	単価(東京地区)	備考
普通作業員	14.90%		普通作業員		RTPC00002 RTPT00002
特殊作業員	8.39%		特殊作業員		RTPC00001 RTPT00001
土木一般世話役	6.32%		土木一般世話役		RTPC00009 RTPT00009
その他(労務)			その他(労務)		ER009
レディーミクストコンクリート指定品 呼び強度18,スランプ8,粗骨材40 W/C(60%),種別(高炉)	68.18%		生コンクリート 高炉 24-12-25(20) W/C 55%		TTPCD0010 TTPT00343
積算単価			積算単価		E9999
A=1 無筋・鉄筋構造物 C=2 18-8-40BB H=2 現場内小運搬無し K=1 全ての費用			B=3 人力打設 F=2 一般養生 J=1 -		





# 施工単価表

芝滑り設置費

V0004

単第0-0012 表

1 式 当り

名称・規格など	数量	単位	単価	金額	備考
人工芝 滑走部	93	m2			
人工芝 スタート・ゴール・セーフティー	89	m2			
人工芝 コースサイド部	27	m2			
特殊作業員	28.5	人			
普通作業員	28.5	人			
*** 単位当たり ***	1	式			





やまみ三原運動公園芝滑り更新工事

数量計算書











# 土量配分集計表

※ 残土処理は地山土量とする。  
変化率0.9

掘削工	記号	土質	地山土量 (m <sup>3</sup> )			換算土量 (m <sup>3</sup> )
土砂	C	砂質土			=	0.0

盛土工－掘削工  
C= 0.0

盛土工	記号	土質	盛土量 (m <sup>3</sup> )	盛土合計 (m <sup>3</sup> )
土砂	B1	良質土		0.0
	B2	良質土		
	B3	良質土		

種別	土質	土量(m <sup>3</sup> )
搬入土	砂質土	-0.0

種別	土質	土量(m <sup>3</sup> )
残土	砂質土	0.02

0.0 / 0.9 = 0.0

作業土工	床掘(m <sup>3</sup> )		埋戻(m <sup>3</sup> )		
サービス施設工	3.80		3.60		
遊戯施設工	4.00		3.40		
合計	7.8	0.0	7.0	0.0	0.0

残土処理  
E= 0.0

E=7.8-(7.0+0.0)/0.90





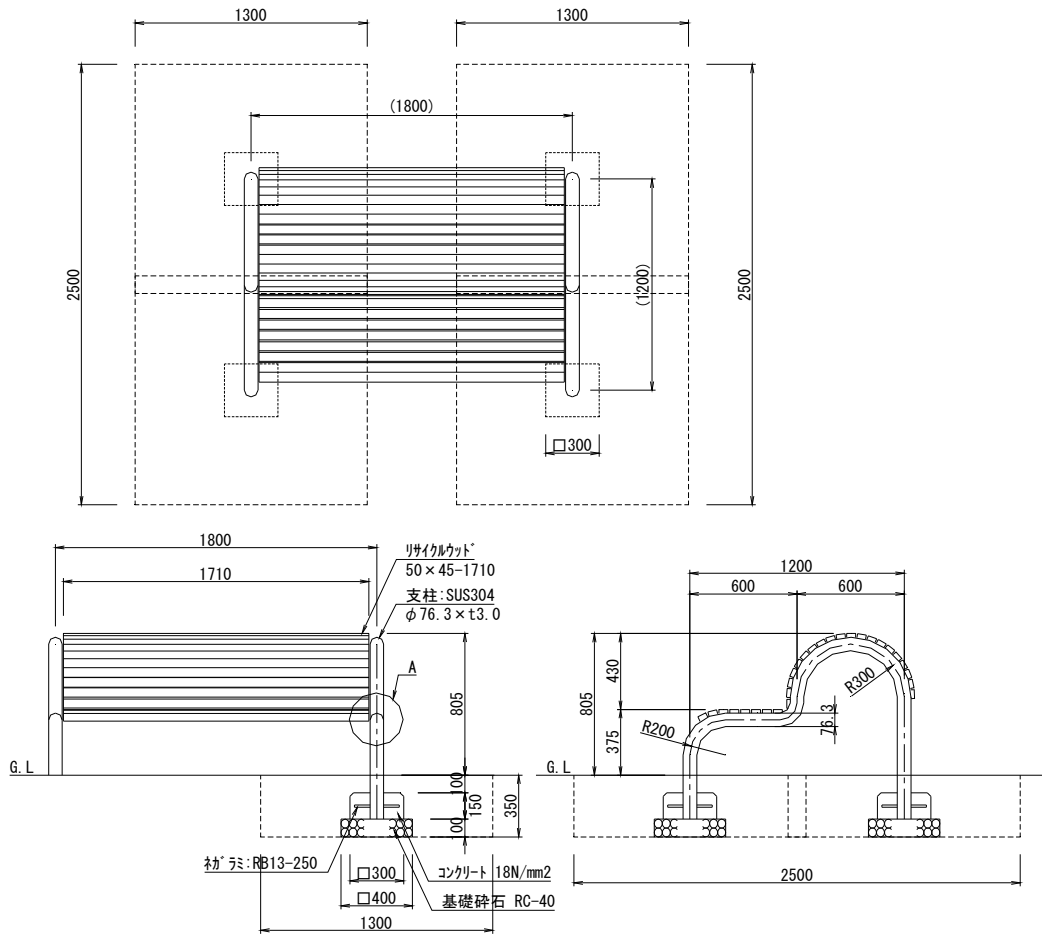






背伸ばしベンチ

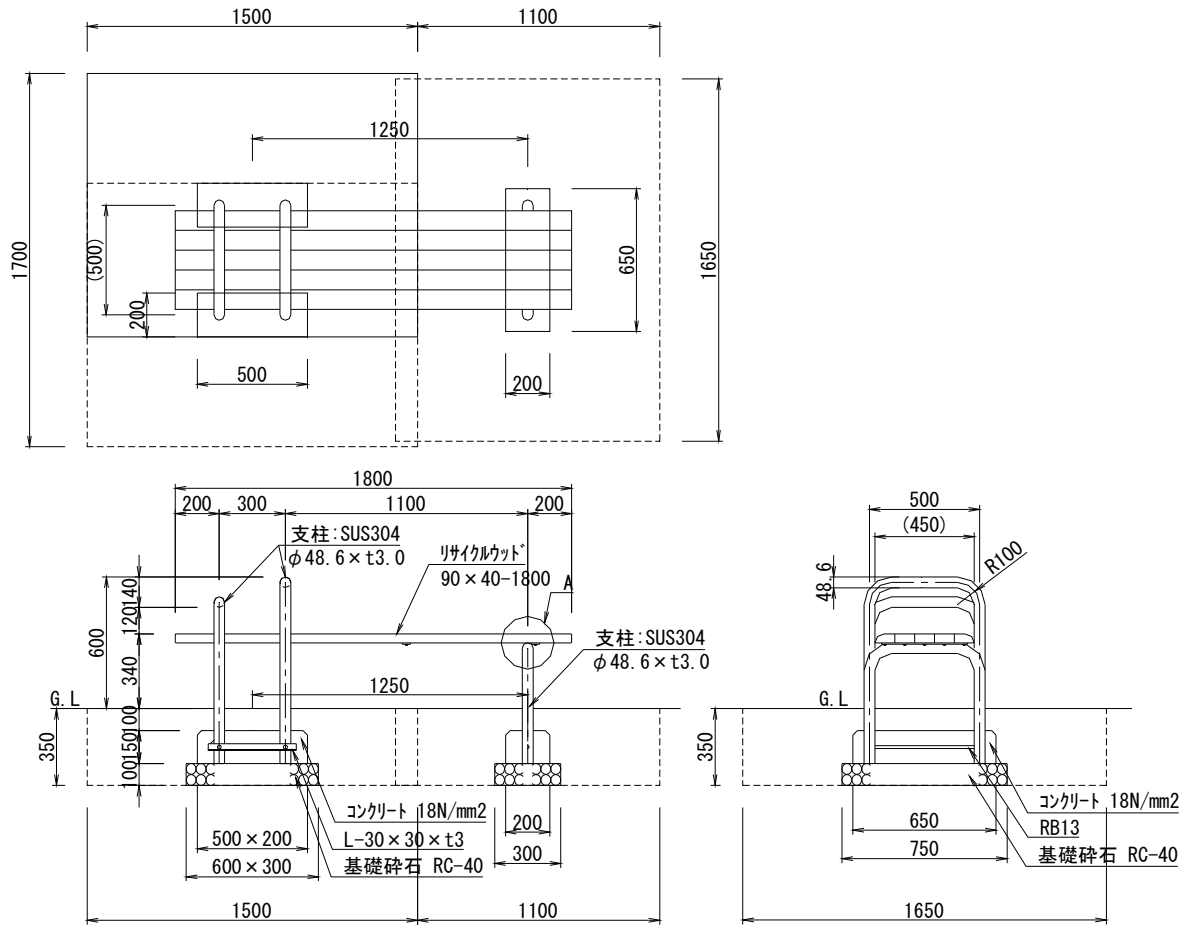
10基当り



名称	略図及び算式	単位	数量
・床堀	小規模土工 $V = 0.35 \times 1.3 \times 2.5 \times 2 \times 10.0$	m3	22.8
・埋戻	小規模土工 $V = 22.750 - (0.1 \times 0.4 \times 0.4 + 0.15 \times 0.3 \times 0.3) \times 4 \times 10.0$	m3	21.6
・基礎砕石	RC-40 t=100 $A = 0.4 \times 0.4 \times 4 \times 10.0$	m2	6.40
・型枠	小型 $A = 0.15 \times 0.3 \times 4 \times 4 \times 10.0$	m2	7.20
・コンクリート	18N/mm2 $V = 0.15 \times 0.3 \times 0.3 \times 4 \times 10.0$	m3	0.54
・背伸ばしベンチ	$N = 1 \times 10$	個	10.0
			1.00

腹筋ベンチ

10基当り



名称	略図及び算式	単位	数量
・床堀	小規模土工 $V = 0.35 \times (1.7 \times 1.5 + 1.1 \times 1.65) \times 10.0 = 15.278$	m3	15.3
・埋戻	小規模土工 $V = 15.278 - ((0.1 \times 0.6 \times 0.3 + 0.15 \times 0.5 \times 0.2) \times 2 + 0.1 \times 0.3 \times 0.75 + 0.15 \times 0.2 \times 0.65) \times 10.0 = 14.198$	m3	14.2
・基礎碎石	RC-40 t=100 $A = (0.6 \times 0.3 \times 2 + 0.3 \times 0.75) \times 10.0 = 5.850$	m2	5.85
・型枠	小型 $A = 0.15 \times ((0.5 + 0.2) \times 2 \times 2 + (0.2 + 0.65) \times 2) \times 10.0 = 6.750$	m2	6.75
・コンクリート	18N/mm2 $V = 0.15 \times (0.5 \times 0.2 \times 2 + 0.2 \times 0.65) \times 10.0 = 0.495$	m3	0.50
・腹筋ベンチ	$N = 1 \times 10 = 10.000$	個	10.0
			1.00



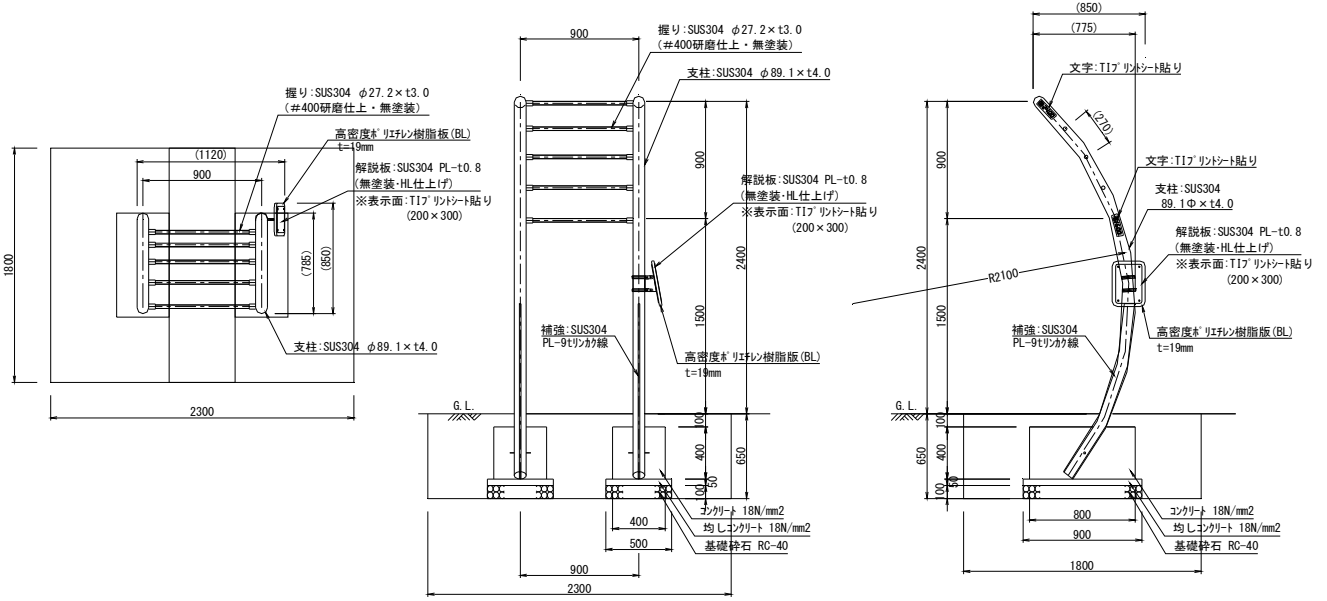






健康遊具(ぶらさがり)

10基当り



名称	略図及び算式	単位	数量
・床堀	小規模土工 $V = 0.65 \times 1.8 \times 2.3 \times 10.0 = 26.910$	m3	26.9 2.69
・埋戻	小規模土工 $V = 26.910 - (0.15 \times 0.5 \times 0.9 + 0.4 \times 0.4 \times 0.8) \times 2 \times 10.0 = 23.000$	m3	23.0 2.30
・基礎砕石	RC-40 t=100 $A = 0.5 \times 0.9 \times 2 \times 10.0 = 9.000$	m2	9.00 0.90
・型枠	均し $A = 0.05 \times (0.5 + 0.9) \times 2 \times 2 \times 10.0 = 2.800$	m2	2.80 0.28
・均しコンクリート	18N/mm2 $V = 0.05 \times 0.5 \times 0.9 \times 2 \times 10.0 = 0.450$	m2	0.45 0.05
・型枠	小型 $A = 0.4 \times (0.4 + 0.8) \times 2 \times 2 \times 10.0 = 19.200$	m2	19.20 1.92
・コンクリート	18N/mm2 $V = 0.4 \times 0.4 \times 0.8 \times 2 \times 10.0 = 2.560$	m3	2.56
・健康遊具	$N = 1 \times 10 = 10.000$	個	10.0 1.00



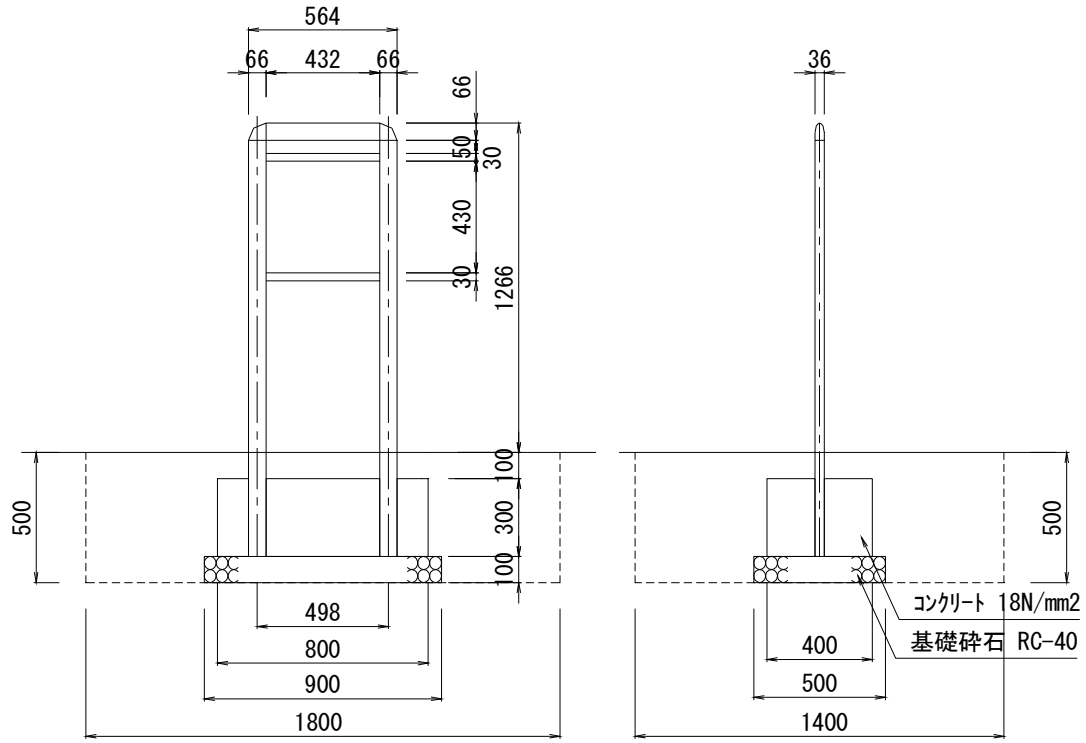
## 芝滑り

1式当り

名 称	略 図 及 び 算 式	単 位	数 量
・ 滑走用人工芝	A = = 93.000	m2	93.0
・ スタート・ゴール・セーフティー人工芝	A = 15.0+56.3+9.0*2 = 89.300	m2	89.3
・ コースサイド人工芝	A = 13.5*2 = 27.000	m2	27.0
・ 防護クッション材 2000×1000×200	N = = 4.000	個	4.00
・ フェンスポールクッション H1000	N = 1+1 = 2.000	本	2.00
・ 防護フェンス補修 ボルト欠損	N = = 2.000	ヶ所	2.00

注意板

10基当り



名称	略図及び算式	単位	数量
・床掘	小規模土工 $V = 0.5 \times 1.8 \times 1.4 \times 10.0 = 12.600$	m3	12.6 1.26
・埋戻	小規模土工 $V = 12.60 - (0.1 \times 0.9 \times 0.5 + 0.3 \times 0.8 \times 0.4) \times 10.0 = 11.190$	m3	11.2 1.12
・基礎碎石	RC-40 t=100 $A = 0.9 \times 0.5 \times 10.0 = 4.500$	m2	4.50 0.45
・型枠	小型 $A = 0.3 \times (0.8 + 0.4) \times 2 \times 10.0 = 7.200$	m2	7.20 0.72
・コンクリート	18N/mm2 $V = 0.3 \times 0.8 \times 0.4 \times 10.0 = 0.960$	m3	0.96 0.10
・注意板	$N = 1 \times 10 = 10.000$	個	10.0 1.00

# 位置図

## やまみ三原運動公園芝滑り更新工事

