

仕様書

三原市経済部農林水産課

事業名	園芸作物条件整備事業	年度	平成31年度	番号	—
工事名称	鷺浦町園芸作物基盤整備工事	工事場所	三原市鷺浦町向田野浦		
入札年月日	平成 年 月 日 午前 時 午後	担当技師			
入札指名業者		印	入札指名業者		印

仕様書

特記仕様書

第1章 総則

第1節 適用

- 1 本特記仕様書は、鷺浦町園芸作物基盤整備工事に適用する。
- 2 本特記仕様書に記載のない事項については、次によるものとする。
 - ・土木工事共通仕様書（令和元年8月）広島県
 - ・農林土木工事共通仕様書（平成29年6月）広島県
 - ・その他関連規格類

第2節 用地

- 1 現場の復旧
原形復旧とする。

第2章 施工条件

第1節 安全対策

- 1 工事中の安全確保
建設機械施工安全技術指針は、国土交通省大臣官房技術調査課長及び国土交通省総合政策局建設施工企画課長通知（平成17年3月31日）を参考とすること。

第2節 建設副産物

- 1 建設発生土（搬出）（建設発生土リサイクルプラント、建設発生土受入地又は建設発生土受入地（一時たい積））

当該工事により発生する建設発生土は、公の関与する埋立地、建設発生土処分先一覧表に掲載されている建設発生土リサイクルプラント、建設発生土受入地又は建設発生土受入地（一時たい積）のいずれかに搬出するものとする。

また、搬出先として、運搬費と受入費（平日の受入費用）の合計が最も経済的になる建設発生土リサイクルプラント、建設発生土受入地又は建設発生土受入地（一時たい積）を見込んでいる。したがって、正当な理由がある場合を除き残土処分に要する費用（単価）は変更しない。

なお、工事発注後に明らかになったやむを得ない事情により、建設発生土処分先一覧表に掲載されている建設発生土リサイクルプラント、建設発生土受入地又は建設発生土受入地（一時たい積）への搬出が困難となった場合は、発注者と受注者が協議するものとする。

第3節 その他

- 1 既設道路を資材運搬、機械走行に使用する場合は、損傷しないように注意し、損傷させた場合は請負人の責任において現状どおり補修すること。
- 2 重機械類で圃場内を必要以上に走行しないように注意すること。
- 3 工事が完了したら後片付けは、入念に行うこと。

第3章 設計金額

第1節 排出ガス対策型建設機械の使用促進

土木工事共通仕様書(令和元年8月)広島県『1-1-1-30 環境対策』で使用を義務付けている排出ガス対策型建設機械においては、排出ガス対策型(第2次基準値)以上の建設機械の使用に努めること。

なお、使用する排出ガス対策型建設機械について、基準値による設計変更は行わない。

第4章 その他

第1節

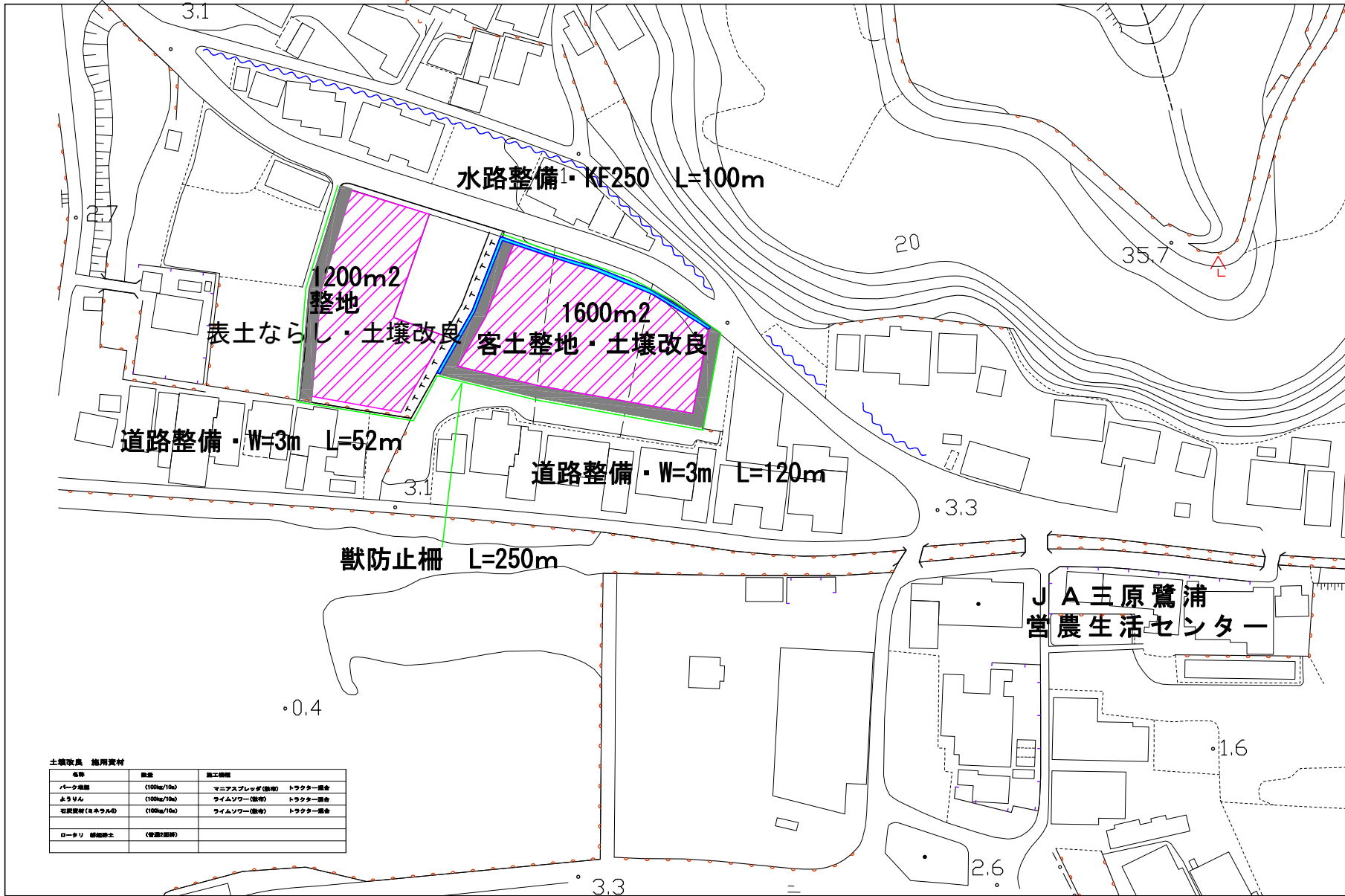
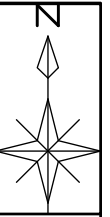
- 1 施工管理基準については農林土木工事施工管理基準(平成29年4月)広島県を適用する。この管理基準によりがたい場合、または、基準、規格値が定められていない工種については、監督職員と協議の上、施工管理を行うものとする。
- 2 肥料配合量について
 - ・ 土壌試験の実施着手前に土壌診断(土壌)を実施し、肥料使用量について施肥量(ようりん・石灰資材)を確認し施工すること。

工事数量総括表

費目・工種明細など	規格1・規格2	単 位	数量(前回)	数量(今回)	備 考
本工事費					
ほ場整備工事		式		1	レベル1
整地工		式		1	レベル2
整地工		式		1	レベル3
整地工	表土	ha		0.28	レベル4
用排水路工		式		1	レベル2
排水路工		式		1	レベル3
鉄筋コンクリートベンチフリューム	KF-250	m		100	レベル4
道路工		式		1	レベル2
砂利舗装工		式		1	レベル3
敷砂利	RC-30 t=10cm	m2		172	レベル4
農用地造成工事		式		1	レベル1
畑面工		式		1	レベル2
畑面工		式		1	レベル3
有機質資材散布		ha		0.28	レベル4
獣防止柵設置		式		1	レベル3
獣防止柵		式		1	レベル4
直接工事費					

工事数量総括表

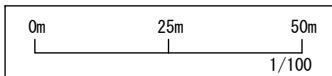
費目・工種明細など	規格1・規格2	単 位	数量(前回)	数量(今回)	備 考
準備費					
準備費		式		1	レベル2
準備費		式		1	レベル3
抜開・除根		式		1	レベル4
技術管理費					
技術管理費		式		1	レベル2
技術管理費		式		1	レベル3
土質試験		式		1	レベル4
共通仮設費(率分)					
共通仮設費計					
純工事費					
現場管理費					
工事原価					
一般管理費等					
一般管理費計					
工事価格計					
消費税相当額計					
請負工事費計					



土壤改良 施用資材

名称	数量	施工機種
パーワ堆肥	(100kg/10a)	マニナスブレッダ(後付) トラクター一臺
まろりん	(100kg/10a)	ライムソウ(後付) トラクター一臺
石灰資材(ホネラルド)	(100kg/10a)	ライムソウ(後付) トラクター一臺
ロータリ 耕起機	(後設計画)	

A3印刷時尺度



図面番号	1/1	縮尺	図示
工種			
種別	各種		番号
工事名	鷺浦町園芸作物基盤整備工事		
工事箇所	三原市鷺浦町向田野浦		
三原市			

参 考 资 料

— 鷺浦町園芸作物基盤整備工事 —

総括情報表

事務所 設計書名 変更回数 事業名 適用単価区分 適用単価地区 単価適用日	21 三原市 実施設計書 当初 31-21142500000-40 0 1 実施単価 59 三原市 0-01.11.01(0)		
工種 工事費端数区分 間接労務計上有無	当 世 代 02 農用地造成工事 01 千円未満切捨 01 計上しない	前 世 代	

本工事費

内訳表

費目・工種・施工名称など	数	量	単	位	単	価	金	額	備	考
本工事費										
ほ場整備工事										レベル 1
整地工	1									レベル 2
整地工	1									レベル 3
整地工 表土	0.28									レベル 4
ほ場整備整地工（表土扱い） はぎ取り戻し（表土はぎ+戻し+整地）障害 物：普通	0.16									単第 0-0001号表
購入土	320									
ほ場整備整地工（表土扱い） 順送り（表土整地）障害物：普通	0.12									単第 0-0004号表
用排水路工	1									レベル 2

本工事費

内訳表

頁0-0003

費目・工種・施工名称など	数	量	単	位	単	価	金	額	備	考
排水路工									レベル3	
	1			式						
鉄筋コンクリートベンチフリューム KF-250									レベル4	
	100			m						
角フリューム水路 KF-250 排水路工										
	100			m					単第 0-0005号表	
道路工									レベル2	
	1			式						
砂利舗装工									レベル3	
	1			式						
敷砂利 RC-30 t=10cm									レベル4	
	172			m						
管理用道路工 碎石舗装 W=3m										
	172			m					単第 0-0012号表	
農用地造成工事									レベル1	
	1			式						
畑面工									レベル2	
	1			式						

本工事費

内訳表

頁0-0004

費目・工種・施工名称など	数	量	単	位	単	価	金	額	備	考
畑面工									レベル3	
	1			式						
有機質資材散布									レベル4	
	0.28			ha						
土壌改良資材散布 (ライムソワー) 普通9 t 砂質土乾燥										
ヨウリン	0.28			ha					単第 0-0016号表	
土壌改良資材散布 (ライムソワー) 普通9 t 砂質土乾燥										
石灰資材	0.28			ha					単第 0-0018号表	
有機質資材散布 (マニアスプレッダ)										
	0.28			ha					単第 0-0019号表	
ロータリ (直装式) 耕起砕土 耕起作業普通2回掛										
	0.28			ha					単第 0-0022号表	
獣防止柵設置									レベル3	
	1			式						
獣防止柵									レベル4	
	1			式						
獣防止柵設置 ワイヤーメッシュ										
	250			m					単第 0-0024号表	

本工事費

内訳表

費目・工種・施工名称など	数	量	単	位	単	価	金	額	備	考
直接工事費										
準備費										
準備費										レベル 2
準備費	1									式
準備費										レベル 3
準備費	1									式
抜開・除根										レベル 4
準備費	1									式
人力刈払 草刈機 樹量区分草類 (本・m/10a)		0.35								ha
技術管理費										単第 0-0025号表
技術管理費										レベル 2
技術管理費	1									式
技術管理費										レベル 3
技術管理費	1									式

本工事費

内訳表

費目・工種・施工名称など	数	量	単	位	単	価	金	額	備	考
土質試験									レベル4	
	1			式						
土壌診断 区分 土壌										
	1			回						
共通仮設費（率分）										
共通仮設費計										
純工事費										
現場管理費										
工事原価										
一般管理費等										
一般管理費計										

本工事費

内訳表

費目・工種・施工名称など	数	量	単	位	単	価	金	額	備	考
工事価格計										
消費税相当額計										
請負工事費計										

施工単価表

ほ場整備整地工（表土扱い）

単第 0-0001号表

はぎ取り戻し（表土はぎ+戻し+整地）障害物：普通

1 ha 当り

名称・規格など	数量	単位	単価	金額	備考
ブルドーザ運転 湿地16t級 排出ガス対策型2次基準	23.4	時間			単第 0-0002号表
機-28_バックホウ運転(賃料) クローラ型山積0.8m3 排対1次・2次	3.3	日			単第 0-0003号表 21.1/6.4
土木一般世話役	0.90	人			
普通作業員	7.30	人			
諸雑費	0.2	%			
単位当り	1	ha			

施工単価表

頁0-0009

ブルドーザ運転

単第 0-0002号表

湿地16t級 排出ガス対策型2次基準

1

時間 当り

名称・規格など	数量	単位	単価	金額	備考
軽油 パトロール給油, 2~4KL積載車給油	16.00	L			
運転手(特殊)	0.20	人			
ブルドーザ 湿地・排2 16t級(15~17t)	1	時間			
諸雑費	1	式			
単位当り	1	時間			

施工単価表

機-28_バックホウ運転(賃料)
クローラ型山積0.8m3 排対1次・2次

単第 0-0003号表

名称・規格など	数量	単位	単価	金額	備考
運転手(特殊)	1.00	人			
軽油 パトロール給油, 2~4KL積載車給油	102.00	L			
<賃>バックホウ(クローラ型) 山積0.8m3(平積0.6) 排出ガス対策型(第1, 2, 3次基準値)低騒音	2.04	供用日			
諸雑費	1	式			
単位当り	1	日			

施工単価表

ほ場整備整地工（表土扱い）
 順送り（表土整地）障害物：普通

単第 0-0004号表

1 ha 当り

名 称 ・ 規 格 な ど	数 量	単 位	単 価	金 額	備 考
ブルドーザ運転 湿地16t級 排出ガス対策型2次基準	16.0	時間			単第 0-0002号表
機-28_バックホウ運転(賃料) クローラ型山積0.8m3 排対1次・2次	0.2	日			単第 0-0003号表 1.2/6.4
土木一般世話役	0.20	人			
普通作業員	2.30	人			
諸雑費	0.2	%			
単位当り	1	ha			

施工単価表

角フリーム水路
KF-250

排水路工

単第 0-0005号表

100 m 当り

名称・規格など	数量	単位	単価	金額	備考
角フリーム布設 KF-250 接合なし	100.00	m			単第 0-0006号表
床掘り 土砂標準 無し 障害無し	31.12	m3			単第 0-0007号表
基面整正	18.70	m2			単第 0-0008号表
機械併用埋戻 (一般)	22.93	m3			単第 0-0009号表
諸雑費	1	式			
合計	100	m			
単位当り	1	m			

施工単価表

角フリューム布設
KF-250

接合なし

単第 0-0006号表

1 m 当り

名称・規格など	数量	単位	単価	金額	備考
用排水路用角フリューム KF250 L=2.0m	0.500	本			
角フリューム据付 L=2000_1000kg/個以下 時間的制約なし	1.00	m			
諸雑費	1	式			
単位当り	1	m			

施工単価表

床掘り SPK19040015 単第 0-0007号表 1
 土砂 標準 無し 障害無し m3 当り
 機械構成比: 44.92% 労務構成比: 37.40% 材料構成比: 17.68% 市場単価構成比: 0.00% 標準単価: 277.3700

代表機労材規格(積算地区)	構成比	単価(積算地区)	代表機労材規格(東京地区)	単価(東京地区)	備考
バックホウ(クローラ型) 標準型・排2 山積0.8/平積0.6m3	44.92%		バックホウ(クローラ型) 標準型・排2 山積0.8/平積0.6m3		MTPC00014 MTPT00014
運転手(特殊)	37.40%		運転手(特殊)		RTPC00006 RTPT00006
軽油 パトロール給油, 2~4KL積載車給油	17.68%		軽油1.2号パトロール給油		TTPC00013 TTPT00013
積算単価			積算単価		EP001
A=1 土砂 C=1 無し E=1 全ての費用			B=1 標準 D=1 障害無し		

施工単価表

頁0-0015

基面整正

SPK19040017

単第 0-0008号表

1

m2

当り

機械構成比: 0.00%

労務構成比: 100.00%

材料構成比: 0.00%

市場単価構成比: 0.00%

標準単価:

404.0000

代表機労材規格(積算地区)	構成比	単価(積算地区)	代表機労材規格(東京地区)	単価(東京地区)	備考
普通作業員	100.00%		普通作業員		RTPC00002 RTPT00002
積算単価			積算単価		EP001

施工単価表

名称・規格など	数量	単位	単価	金額	備考
機械投入（バックホウ） 土砂 平均施工幅1m以上2m未満	1.0	m3			1 単第 0-0010号表 1*1
埋戻（人力） 粘性土・礫質土	1.0	m3			1 単第 0-0011号表
諸雑費	1	式			
単位当り	1	m3			

施工単価表

頁0-0017

機械投入 (バックホウ)

SPK19040007

単第 0-0010号表

土砂

平均施工幅1m以上2m未満

1

m3 当り

機械構成比: 32.86%

労務構成比:

54.31%

材料構成比: 12.83%

市場単価構成比: 0.00%

標準単価:

262.4400

代表機労材規格(積算地区)	構成比	単価(積算地区)	代表機労材規格(東京地区)	単価(東京地区)	備考
バックホウ(クローラ型) 標準型・排1 山積0.45/平積0.35m3	32.86%		バックホウ(クローラ型) 標準型・排1 山積0.45/平積0.35m3		MTPC00010 MTPT00010
運転手(特殊)	54.31%		運転手(特殊)		RTPC00006 RTPT00006
軽油 パトロール給油, 2~4KL積載車給油	12.83%		軽油1.2号パトロール給油		TTPC00013 TTPT00013
積算単価			積算単価		EP001
A=1 土砂			B=3 平均施工幅1m以上2m未満		

施工単価表

埋戻 (人力)
粘性土・礫質土

単第 0-0011号表

10 m3 当り

名 称 ・ 規 格 な ど	数 量	単 位	単 価	金 額	備 考
特殊作業員	0.20	人			
普通作業員	0.85	人			
諸雑費	10.00	%			
合計	10	m3			
単位当り	1	m3			

施工単価表

単第 0-0012号表

管理用道路工
碎石舗装

W=3m

100 m 当り

名称・規格など	数 量	単 位	単 価	金 額	備 考
砂利舗装工 敷均し幅2.5m以上 バックホウ敷均し 不陸整正+敷均し	250	m ²			単第 0-0013号表
合計	100	m			
単位当り	1	m			

施工単価表

砂利舗装工
敷均し幅2.5m以上

バックホウ敷均し 不陸整正+敷均し

単第 0-0013号表

100 m2 当り

名称・規格など	数量	単位	単価	金額	備考
土木一般世話役	0.35	人			
普通作業員	0.99	人			
再生クラッシュラン 40～0mm	11.60	m3			
機-1_バックホウ運転 クローラ[標準]山積0.28m3 (平積0.2m3) 排出ガス対策型2次基準	3.10	時間			単第 0-0014号表
機-28_振動ローラ運転 (賃料) 搭乗式コンバインド型 3.0～4.0t	0.20	日			単第 0-0015号表
諸雑費	1	式			
合計	100	m2			
単位当り	1	m2			

施工単価表

機-1_バックホウ運転

単第 0-0014号表

クローラ[標準]山積0.28m3 (平積0.2m3)

排出ガス対策型2次基準

1

時間 当り

名称・規格など	数	量	単	位	単	価	金	額	備	考
運転手(特殊)	0.16		人							
軽油 パトロール給油, 2~4KL積載車給油	6.30		L							
バックホウ(クローラ型) 標準型・排2 山積0.28/平積0.2m3	1		時間							
諸雑費	1		式							
単位当り	1		時間							

施工単価表

機-28_振動ローラ運転（賃料）
 搭乗式コンバインド型 3.0~4.0t

単第 0-0015号表

名称・規格など	数 量	単 位	単 価	金 額	備 考
運転手(特殊)	1.00	人			
軽油 パトロール給油, 2~4KL積載車給油	13.00	L			
<賃>振動ローラ(搭乗・コンバインド式) 質量3~4t 排出ガス対策型(第1,2次基準値)低騒音	1.26	供用日			
諸雑費	1	式			
単位当り	1	日			

土壤改良資材散布 (ライムソワー)
 普通 9 t 砂質土乾燥

施工単価表

単第 0-0016号表

頁0-0023

ヨウリン

1 ha 当り

名称・規格など	数量	単位	単価	金額	備考
土壤改良材	1.020	t			1*1.02
ライムソワー運転 積載容量800L 作業幅3.0m級 トラクタ クローラ式 普通 9t	1.0	時間			単第 0-0017号表
土木一般世話役	0.18	人			0.18*1
普通作業員	0.70	人			0.7*1
諸雑費	1	式			
単位当り	1	ha			

施工単価表

頁0-0024

ライムソワー運転

単第 0-0017号表

積載容量800L 作業幅3.0m級

トラクタ クローラ式 普通 9t

1

時間 当り

名称・規格など	数量	単位	単価	金額	備考
軽油 パトロール給油, 2~4KL積載車給油	12.00	L			
運転手(特殊)	0.14	人			
建設用トラクタ (クローラ式・普通) 9.0t	1.00	時間			
ライムソワー (けん引式) 容量800L級 作業幅3.0m級	1.00	時間			
諸雑費	1	式			
単位当り	1	時間			

土壤改良資材散布 (ライムソワー)
 普通 9 t 砂質土乾燥

施工単価表

単第 0-0018号表

頁0-0025

石灰資材

1 ha 当り

名称・規格など	数量	単位	単価	金額	備考
土壤改良材	1.020	t			1*1.02
ライムソワー運転 積載容量800L 作業幅3.0m級 トラクタ クローラ式 普通 9t	1.0	時間			単第 0-0017号表
土木一般世話役	0.18	人			0.18*1
普通作業員	0.70	人			0.7*1
諸雑費	1	式			
単位当り	1	ha			

施工単価表

名称・規格など	数量	単位	単価	金額	備考
有機質資材	102.000	t			100*1.02
マニアスプレッダ運転 けん引式 積載量2 t トラクタ ホイール式 52～59 kW級	10.8	時間			単第 0-0020号表
機-1_バックホウ運転 クローラ[標準]山積0.45m3 (平積0.35m3) 排出ガス対策型1次基準	3.00	時間			単第 0-0021号表
土木一般世話役	2.200	人			0.022*100
普通作業員	4.300	人			0.043*100
諸雑費	1	式			
単位当り	1	ha			

施工単価表

頁0-0027

マニアスプレッダ運転
けん引式 積載量 2 t

トラクタ ホイール式 52～59kW級

単第 0-0020号表

1 時間 当り

名称・規格など	数量	単位	単価	金額	備考
軽油 パトロール給油, 2～4KL積載車給油	7.10	L			
運転手(特殊)	0.20	人			
農用トラクタ ホイール式 52～59kw級 四輪駆動	1.00	時間			
マニアスプレッダ (けん引式) 積載量 2 t級	1.00	時間			
諸雑費	1	式			
単位当り	1	時間			

施工単価表

機-1_バックホウ運転

単第 0-0021号表

クローラ[標準]山積0.45m3 (平積0.35m3)

排出ガス対策型1次基準

1

時間 当り

名称・規格など	数量	単位	単価	金額	備考
運転手(特殊)	0.16	人			
軽油 パトロール給油, 2~4KL積載車給油	9.20	L			
バックホウ(クローラ型) 標準型・排1 山積0.45/平積0.35m3	1	時間			
諸雑費	1	式			
単位当り	1	時間			

施工単価表

単第 0-0022号表

ロータリ（直装式）耕起砕土
 耕起作業普通2回掛

1 ha 当り

名称・規格など	数量	単位	単価	金額	備考
ロータリティラー運転 直装式 作業幅1.6～1.8m級 トラクタ ホイール式 30～44kW級	16.5	時間			単第 0-0023号表
諸雑費	1	式			
単位当り	1	ha			

施工単価表

頁0-0030

ロータリティラー運転

単第 0-0023号表

直装式 作業幅1.6～1.8m級

トラクタ ホイール式 30～44kW級

1 時間 当り

名称・規格など	数量	単位	単価	金額	備考
軽油 パトロール給油, 2～4KL積載車給油	5.30	L			
運転手(一般)	0.20	人			
農用トラクタ ホイール式 30～44kW級 四輪駆動	1.00	時間			
ロータリティラー (直装式) 作業幅 1.6～1.8m級	1.00	時間			
諸雑費	1	式			
単位当り	1	時間			

獣防止柵設置
ワイヤーメッシュ

施工単価表

単第 0-0024号表

頁0-0031

100 m 当り

名称・規格など	数量	単位	単価	金額	備考
普通作業員	0.5	人			
異形棒鋼 D16 1.5m	53	本			
溶接金網 (メッキ) 獣害防止用 メッキ塗装	53	枚			
合計	100	m			
単位当り	1	m			

施工単価表

人力刈払
草刈機

樹量区分草類 (本・m / 10 a)

1 ha 当り

名称・規格など	数量	単位	単価	金額	備考
土木一般世話役	1.11	人			0.1*11.11
特殊作業員	11.11	人			1*11.11
諸雑費	3.00	%			
単位当り	1	ha			

数 量 一 覧 表

費 目	工 種	名 称	形 状 寸 法	単 位	数 量	備 考
鷺浦町向田野浦						
整地工	準備費	人力刈払い	草刈り機	ha	0.35	
	整地工	はぎ取り戻し		ha	0.16	
		購入土		m3	320	0.16ha × 20cm = 320m3
		順送り		ha	0.12	
	用排水路工	角フリューム水路	KF250	m	100	
	舗装工	砂利舗装工	RC-30 W=3m	m	172	
	畑面工	土壌改良材混合	ヨウリン トラクター混合・ライムソワ－散布	ha	0.28	
		土壌改良材混合	石灰資材(ミネラルG) トラクター混合・ライムソワ－散布	ha	0.28	
		土壌改良材混合	バーク堆肥 トラクター混合・マニアスプレッダ散布	ha	0.28	
	獣害防止柵工	獣害防止柵設置	獣害防止柵 ワイヤーメッシュ(メッキ)・鉄筋(D16)	m	250.0	
	試験費	土壌試験費		式	1	

標準構造図

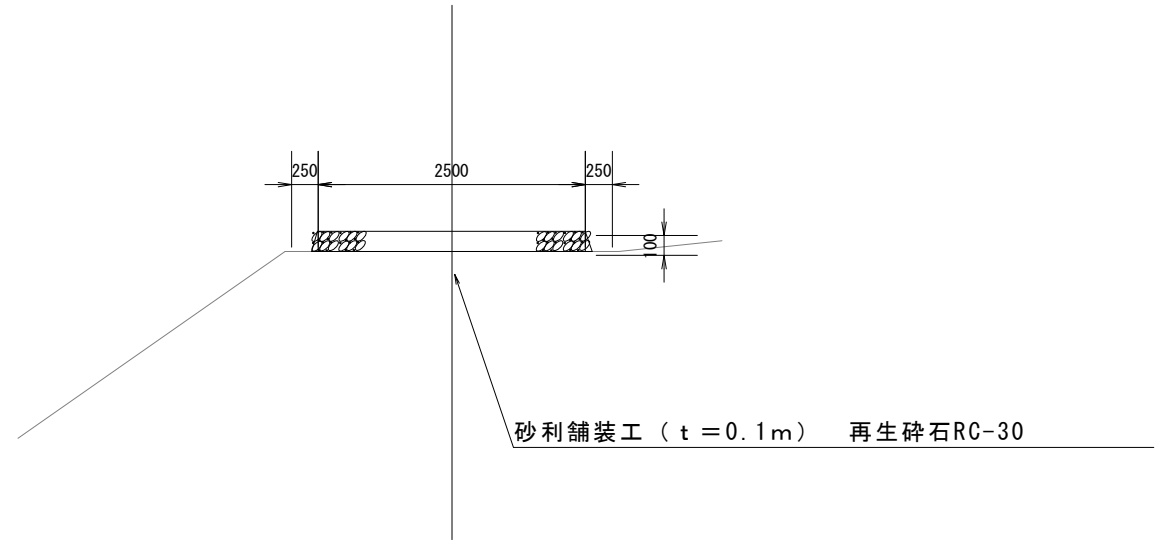
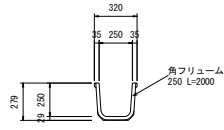
S=1:Non

標準断面図

KF

250

標準材料表			10m当り
名称	規格	数量	
角フリューム	250 L=2000	5 本	



工事名	窪田町園芸作物基礎整備工事		
図面名	標準構造図		
作成年月日			
縮尺	1:Non	図面番号	
会社名			
事業者名	三原市		

位置図

