

工 事 番 号		部 長	室 長	室長補佐	係 長	検 算 者	設 計 者
設計年度	平成31年度	河川災害埋塞土撤去工事（砂防河川畑岡川）  災害復旧事業 三原市幸崎渡瀬					
施工月日	令和 年 月 日						
施工方法	請 負						
工事期間							
工 事 概 要				起 工 理 由			
施工延長 205.0m  崩土撤去 仮設工 V= 1,000m3 一式							



# 特記仕様書

## 第1章 総則

### 第1節 適用

- 1 本特記仕様書は、三原市幸崎渡瀬 河川災害埋塞土撤去工事(砂防河川畑岡川)に適用する。
- 2 本特記仕様書に記載のない事項については、次によるものとする。
  - ・土木工事共通仕様書 令和元年8月 広島県※土木工事共通仕様書は「広島県の調達情報」に掲載している。(https://chotatsu.pref.hiroshima.lg.jp/)
  - ・その他関連規格類
- 3 本工事は、「令和元年度 平成30年7月豪雨の被災地(広島県)で適用する施工パッケージ型積算方式標準単価表」を用いた積算方式及び土木工事積算基準書により各種区分に従って対象額ごとに求めた共通仮設費率及び現場管理費率にそれぞれ次の補正係数を乗じた積算方式の対象工事である。

共通仮設費率：1.1、 現場管理費率：1.1

### 第2節 情報共有システム

- 1 本工事は、受発注者間の情報を電子的に交換・共有することにより、業務の効率化を図る情報共有システムの対象である。なお、運用にあたっては「広島県工事中情報共有システム運用ガイドライン」(以下「ガイドライン」という。)に基づき実施すること。
- 2 本工事で使用する情報共有システムは次とする。

広島県工事中情報共有システム

<https://chotatsu.pref.hiroshima.lg.jp/asp/index.html>
- 3 監督員及び受注者が使用する情報共有サービスのサービス提供者(以下「サービス提供者」という。)との契約は、受注者が行い、利用料を支払うものとする。
- 4 なお、工事完成時については、提出する必要がある工事成果品を電子納品すること。また、試行期間中は工事検査を紙媒体で受検することから、受注者は、工事成果品1部を紙媒体により提出すること。
- 5 受注者は、監督員及びサービス提供者から技術上の問題点を把握、利用にあたっての評価を行うためアンケート等を求められた場合、協力

しなければならない。

## 第2章 施工条件

### 第1節 用地

- 1 原形復旧とする。

### 第2節 施工時間（施工に際しては地元調整を十分に行ったうえで作業を進めること。）

- 1 施工時間 8:00～17:00（作業可能時間）

### 第3節 安全対策

- 1 交通誘導員・警戒船・保安要員

工事箇所について、作業期間中、交通誘導員を1（人／日）見込んでいる。

- 2 保安施設

工事標示板 現道工事における保安施設のうち、「工事標示板」の標準様式については、土木工事共通仕様書のとおりとすること。

工事情報看板等 路上工事に関する情報を歩行者や工事現場周辺の住民に周知するため、工事情報看板及び工事説明看板を設置すること。標準様式は土木工事共通仕様書のとおりとすること。

### 第4節 工事用道路

- 1 一般道路

使用期間 工事施工期間

使用時間 8時～17時

工事中・後の処置 随時 清掃、 工事後 舗装欠損部補修（工事前・後の写真により監督員と協議すること。）

### 第5節 その他

- 1 工事用機資材の仮置き

受注者が責任を持って確保すること。

## 第3章 設計金額

### 第1節 排出ガス対策型建設機械の使用促進

土木工事共通仕様書（令和元年8月 広島県）『1-1-30 環境対策』で使用を義務付けている排出ガス対策型建設機械においては、排出ガス対策型（第2次基準値）以上の建設機械の使用に努めること。

なお、使用する排出ガス対策型建設機械について、基準値による設計変更は行わない。

#### 第4章 工事保険等

受注者は、本工事において第三者に与えた損害を補填する保険又はその他必要とする建設工事に関連する保険等に加入しなければならない。  
また、加入した保険等については、保険証券の写し（保険以外の場合はそれに代わるもの）を監督員に提出すること。

なお、加入に必要な保険料等は、設計で現場管理費に見込んでいる。

#### 第5章 その他

本特記仕様書及び設計図書に明示していない事項、または、その内容に疑義が生じた場合は、監督員の指示を受けること。

# 工事数量総括表

河川災害埋塞土撤去工事（砂防河川畑岡川）

砂防河川畑岡川

# 工事数量総括表

費目・工種明細など	規格1・規格2	単位		数量	備考
本工事費					
築堤・護岸		式		1	レベル1
河川土工		式		1	レベル2
掘削工		式		1	レベル3
掘削	土砂 上記以外(小規模)、標準以外	m3		1,000	レベル4
土砂等運搬	土砂	m3		1,000	レベル4
整地	敷均し	m3		10	レベル4
積込(ルーズ)	土砂	m3		1,000	レベル4
残土処理工		式		1	レベル3
全工種共通仮設		式		1	レベル1
仮設工		式		1	レベル2
交通管理工		式		1	レベル3
交通誘導警備員		人		7	レベル4
**直接工事費**					
共通仮設費率分					
**共通仮設費計**					
**純工事費**					
現場管理費					

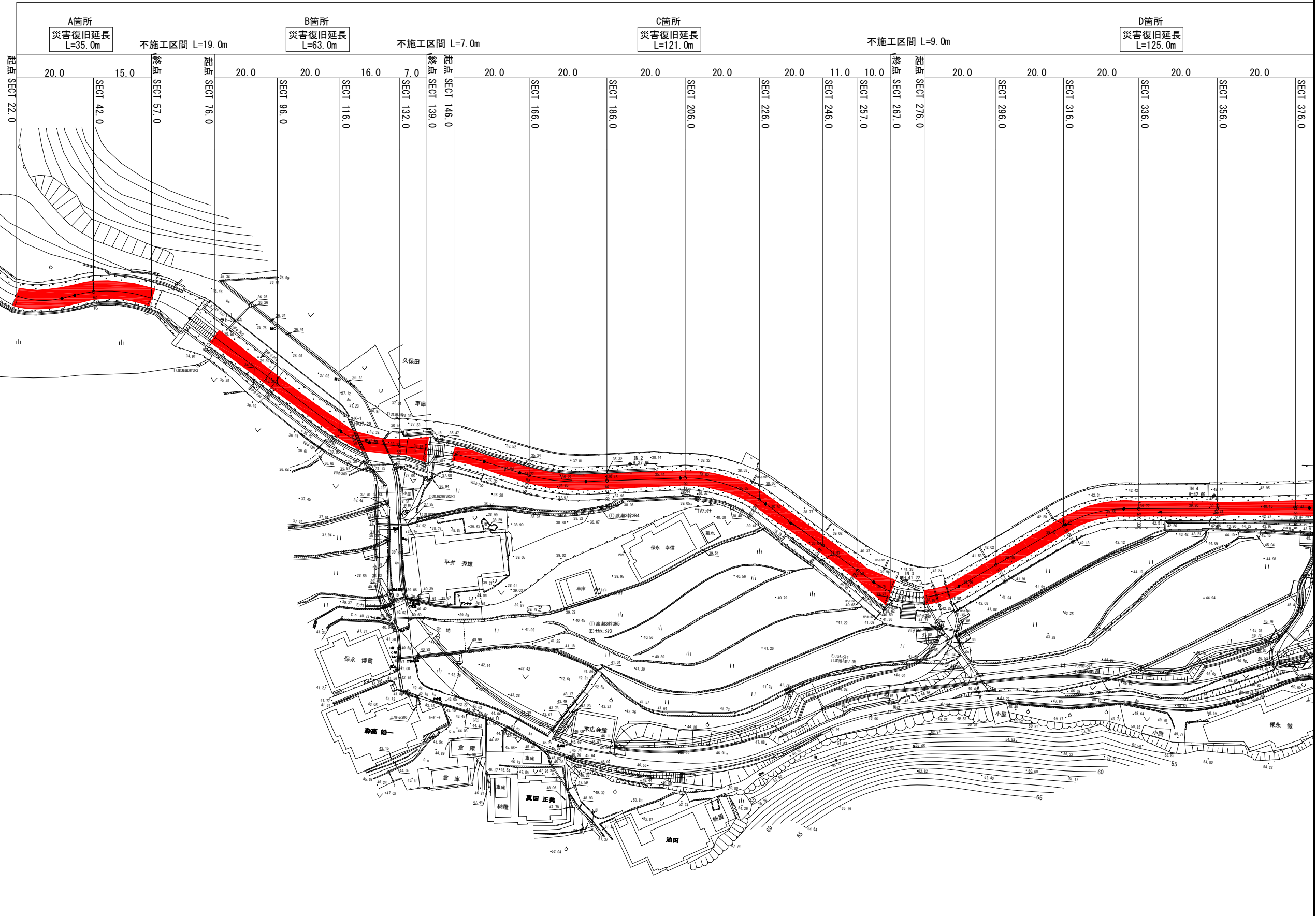
# 工事数量総括表

費目・工種明細など	規格1・規格2	単位		数量	備考
**工事原価**					
一般管理费率分					
契約保証費					
一般管理費計					
**工事価格**					
**消費税相当額**					
**工事費計**					
**契約保証費計**					

図面番号	縮尺	1/500
工程	河川災害埋塞土撤去工事	
種別	平面図	番号 1/1
路線名	砂防河川 畑岡川	
工事箇所	三原市幸崎町渡瀬	

三原市

災害復旧延長  
ΣL=559.0m (7箇所)



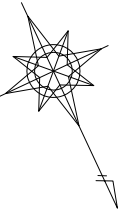
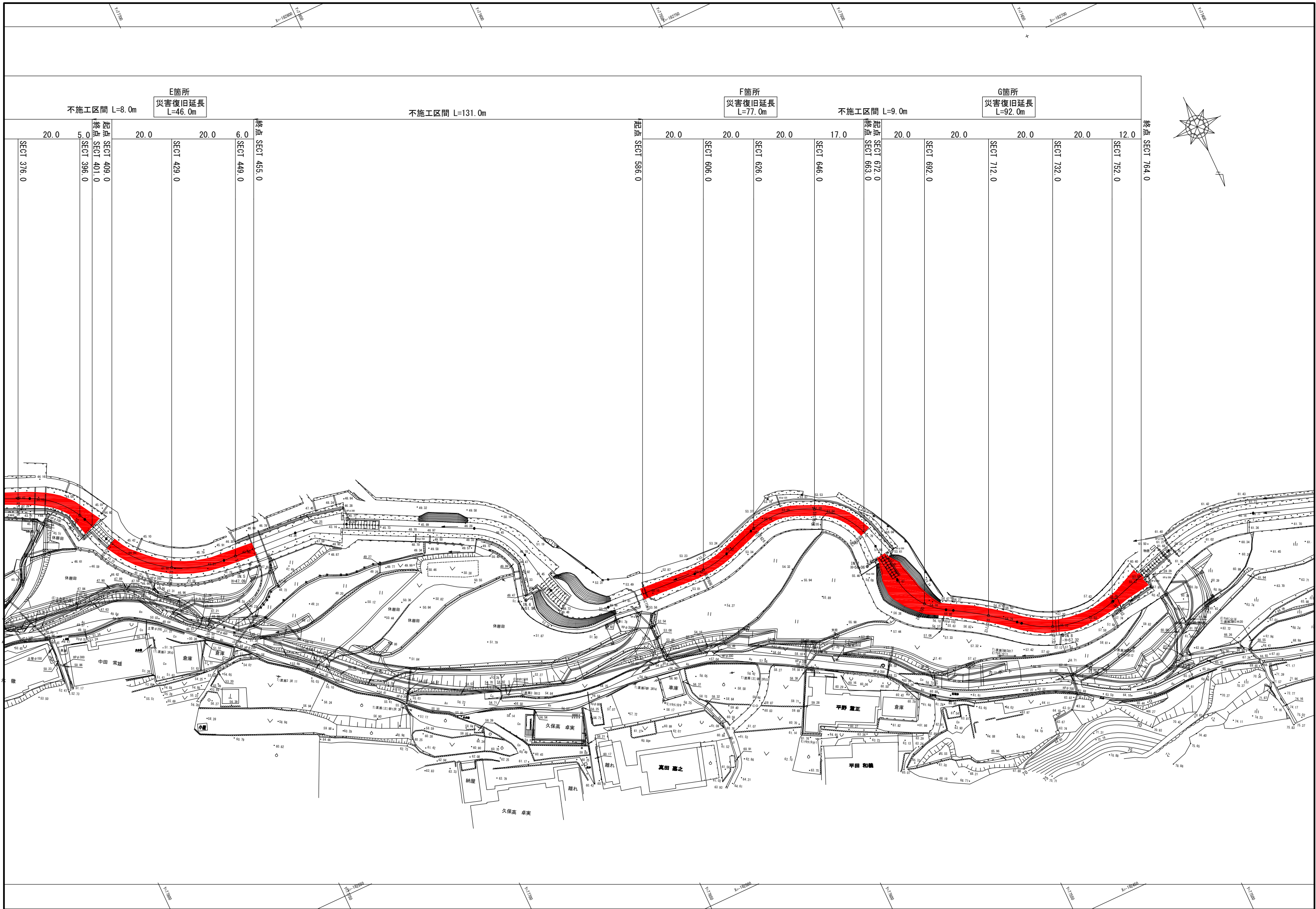
基準点

測点	X	Y
IN. 2	-182784.350	77938.404
IN. 3	-182778.754	77897.887
IN. 4	-182713.959	77806.696
IN. 5	-182654.182	77733.391
IN. 6	-182608.457	77661.678
IN. 7	-182573.812	77562.773
IN. 8	-182529.447	77517.451
K-1	-182824.836	77997.862
T. 1	-182861.731	78017.289

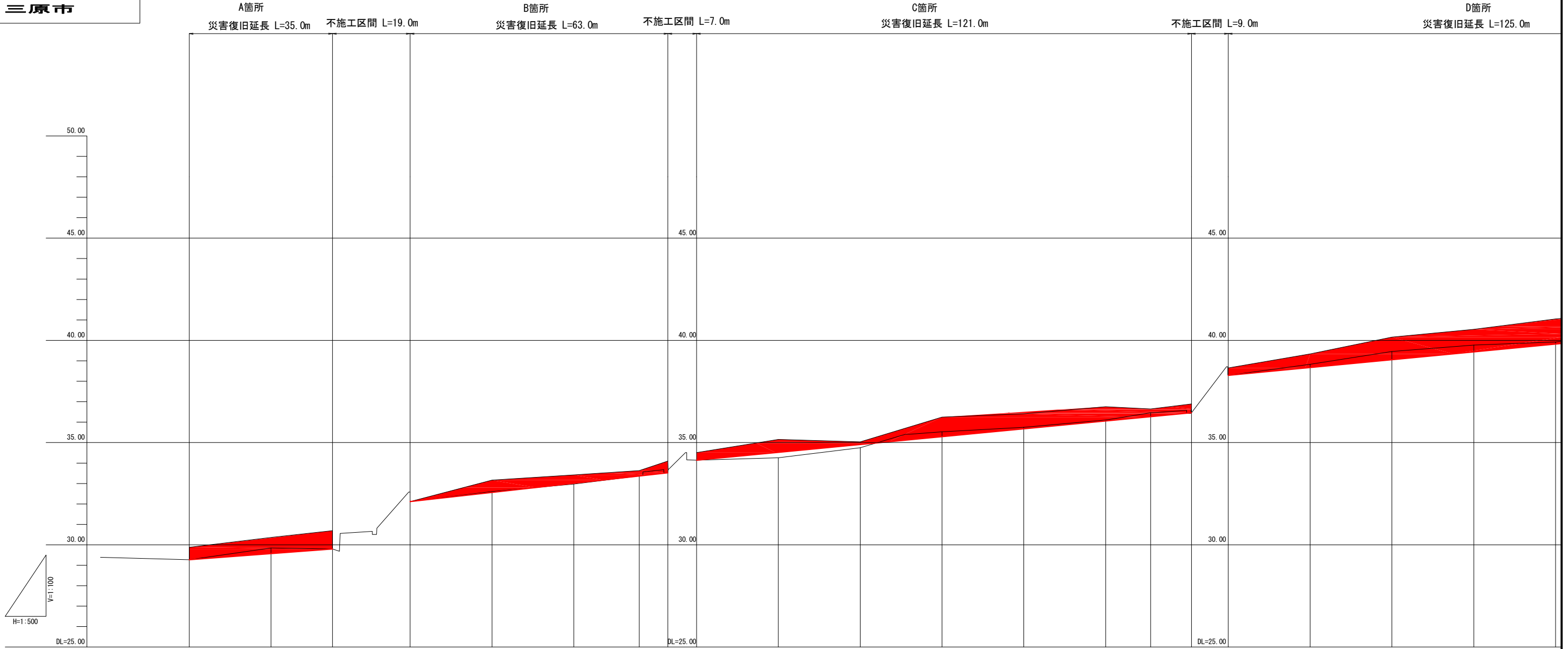
中心線

測点	X	Y
SEOT22	-182889.416	78062.276
SEOT42	-182882.052	78044.039
SEOT67	-182874.304	78031.329
SEOT76	-182868.647	78020.899
SEOT96	-182840.928	78011.438
SEOT116	-182823.306	78001.678
SEOT132	-182813.279	77989.831
SEOT139	-182809.617	77983.866
SEOT146	-182805.882	77978.079
SEOT166	-182792.630	77963.023
SEOT186	-182782.886	77948.810
SEOT206	-182776.096	77927.190
SEOT226	-182762.082	77912.361
SEOT246	-182744.639	77902.678
SEOT267	-182735.030	77897.224
SEOT287	-182726.637	77891.846
SEOT276	-182721.677	77884.427
SEOT296	-182721.418	77884.833
SEOT316	-182729.199	77844.713
SEOT336	-182719.013	77825.488
SEOT356	-182710.848	77807.302
SEOT376	-182702.283	77789.135
SEOT396	-182693.897	77774.302
SEOT401	-182685.100	77772.171
SEOT409	-182677.769	77768.871
SEOT429	-182663.356	77755.499
SEOT449	-182668.320	77736.378
SEOT466	-182667.909	77730.393
SEOT586	-182665.230	77628.634
SEOT606	-182664.007	77608.676
SEOT626	-182669.004	77589.292
SEOT646	-182666.489	77569.889
SEOT663	-182663.736	77559.233
SEOT672	-182674.852	77557.389
SEOT692	-182666.111	77561.741
SEOT712	-182644.882	77535.498
SEOT732	-182633.242	77519.124
SEOT752	-182632.336	77499.614
SEOT764	-182635.896	77488.054





図面番号	/	縮尺	H=1:500 V=1:100
工種	河川災害復旧撤去工事		
種別	縦断面	番号	1/1
路線名	砂防河川 畑岡川		
工事箇所	三原市幸崎町渡瀬		
<b>三原市</b>			



勾配図																					
計画高	29.27	29.57	29.80	32.12	32.56	33.01	33.36	33.52	34.14	34.52	34.91	35.30	35.67	36.06	36.27	36.46	38.29	38.67	39.06	39.44	39.82
最深河床高	29.27	28.85	29.80	32.12	32.61	32.97	33.37	33.52	34.14	34.26	34.75	35.53	35.75	36.10	36.46	36.46	38.29	38.83	39.46	39.77	39.92
追加距離	22.000	42.000	57.000	76.000	96.000	116.000	132.000	139.000	146.000	166.000	186.000	206.000	226.000	246.000	257.000	267.000	276.000	296.000	316.000	336.000	356.000
区間距離	0.000	20.000	15.000	19.000	20.000	20.000	16.000	7.000	7.000	20.000	20.000	20.000	20.000	20.000	11.000	10.000	9.000	20.000	20.000	20.000	20.000
測点	SEC122.0	SEC142.0	SEC157.0	SEC176.0	SEC196.0	SEC116.0	SEC132.0	SEC139.0	SEC146.0	SEC166.0	SEC186.0	SEC206.0	SEC226.0	SEC246.0	SEC257.0	SEC267.0	SEC276.0	SEC296.0	SEC316.0	SEC336.0	SEC356.0

E箇所  
不施工区間 L=8.0m  
災害復旧延長 L=46.0m

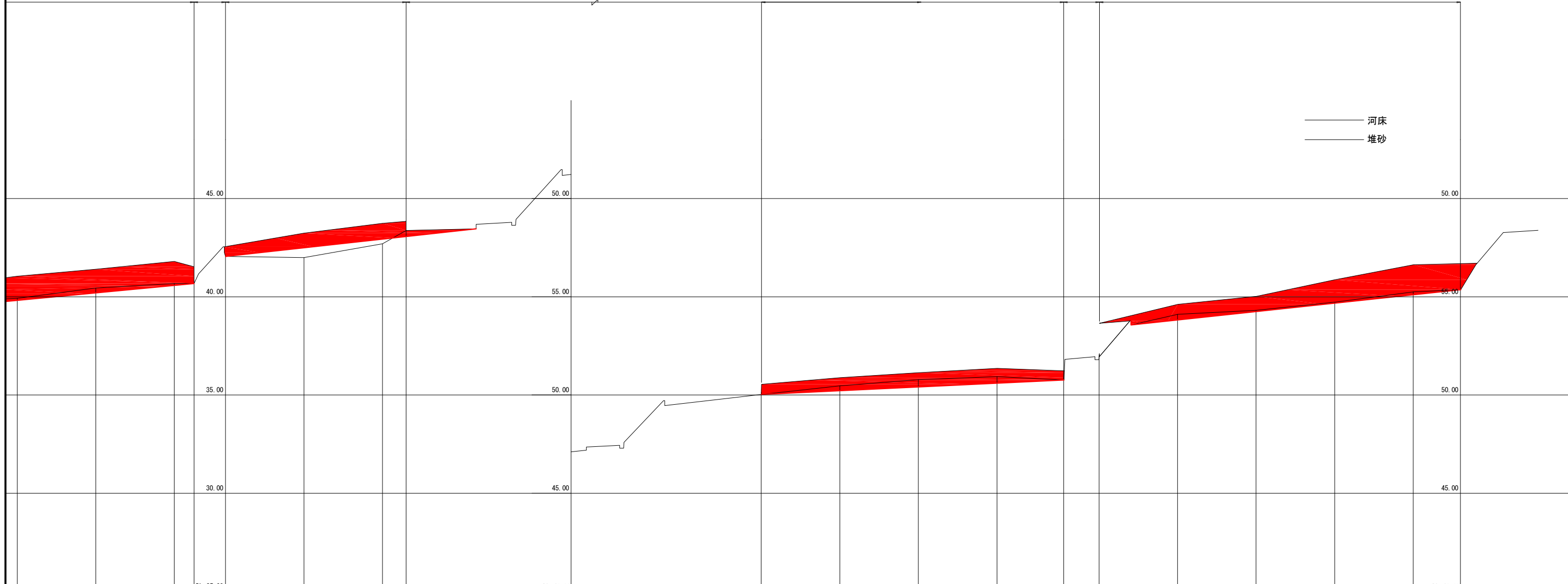
不施工区間 L=131.0m

F箇所  
災害復旧延長 L=77.0m

不施工区間 L=9.0m

G箇所  
災害復旧延長 L=92.0m

河床  
堆砂



DL=25.00	DL=40.00	DL=40.00	DL=40.00
40.68	42.06	43.46	50.03
39.82	40.20	40.58	40.68
40.20	40.45	40.68	40.68
356.000	376.000	396.000	401.000
20.000	20.000	5.000	8.000
SECT3356.0	SECT3376.0	SECT3396.0	SECT3401.0
42.50	42.94	43.07	50.03
42.00	42.70	43.38	50.03
429.000	449.000	455.000	588.000
20.000	20.000	6.000	131.000
SECT3429.0	SECT3449.0	SECT3455.0	SECT3586.0
50.22	50.41	50.60	50.76
50.47	50.78	50.83	50.76
606.000	626.000	646.000	663.000
20.000	20.000	20.000	17.000
SECT3606.0	SECT3626.0	SECT3646.0	SECT3663.0
51.96	53.57	54.11	54.25
51.96	53.57	54.11	54.31
672.000	692.000	712.000	732.000
9.000	20.000	20.000	20.000
SECT3672.0	SECT3692.0	SECT3712.0	SECT3732.0
55.10	55.36	55.10	55.36
55.25	55.36	752.000	764.000
20.000	12.000	20.000	20.000
SECT3752.0	SECT3764.0		

i=2.19%  
L=63.80

i=0.95%  
L=77.00

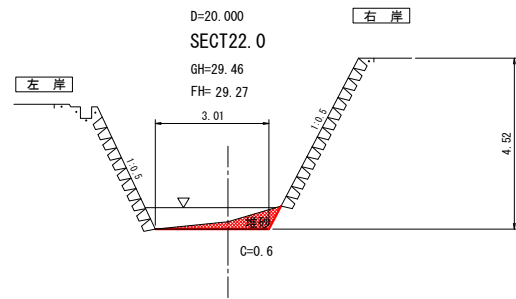
i=2.14%  
L=83.80

図面番号	/	縮尺	1/100
工程	河川災害埋塞土撤去工事		
種別	<b>横断面</b>	番号	1 / 4
路線名	砂防河川 畑岡川		
工事箇所	三原市幸崎町渡瀬		
<b>三原市</b>			

(A) SECT22.0 ~ (C) SECT206.0

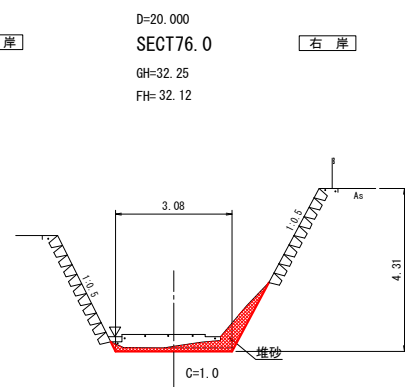


**A箇所起点**



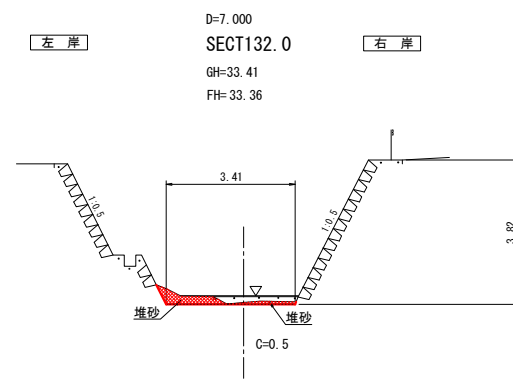
DL=25.00

**B箇所起点**



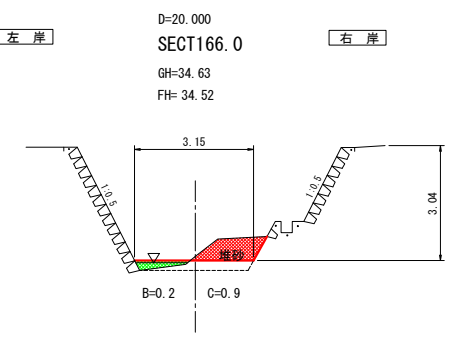
DL=30.00

**B箇所終点**



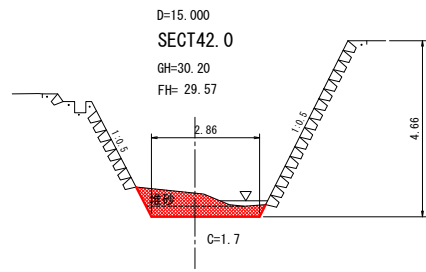
DL=30.00

**B箇所終点**



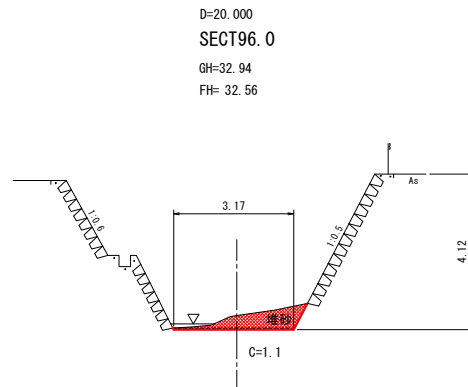
DL=30.00

**A箇所終点**



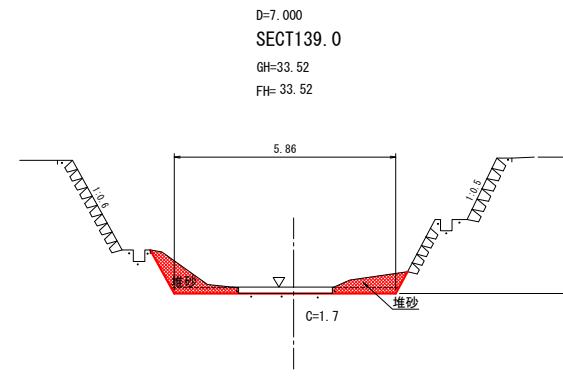
DL=25.00

**B箇所終点**



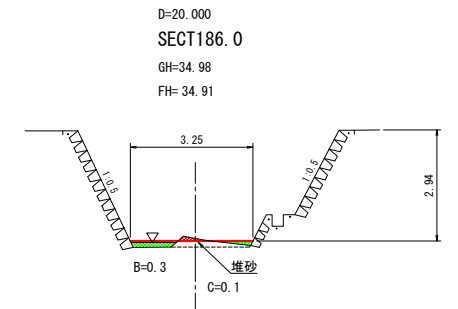
DL=30.00

**B箇所終点**



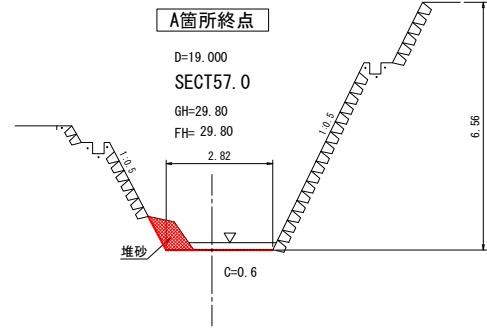
DL=30.00

**B箇所終点**



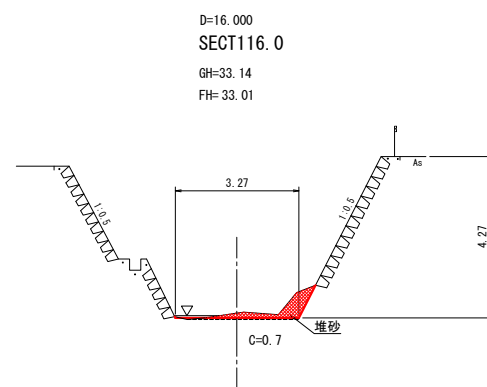
DL=30.00

**A箇所終点**



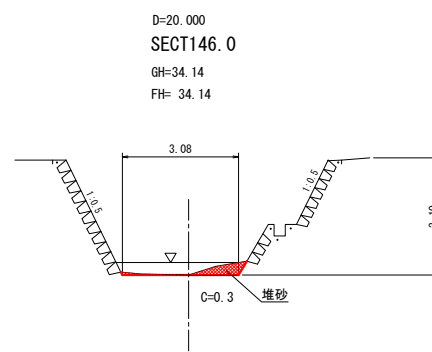
DL=25.00

**C箇所起点**



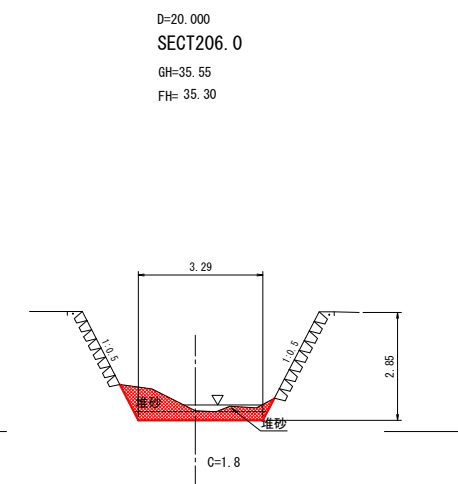
DL=30.00

**C箇所起点**



DL=30.00

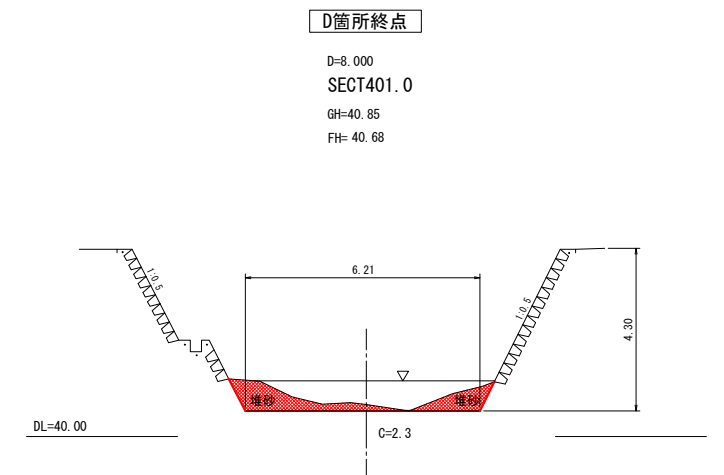
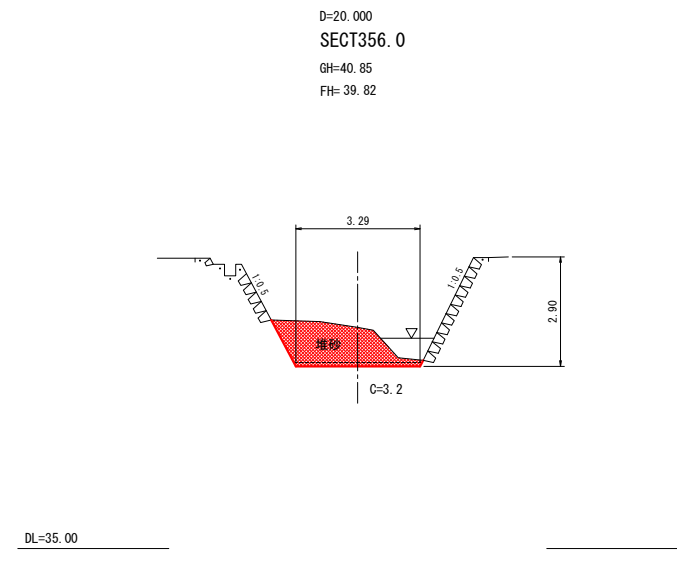
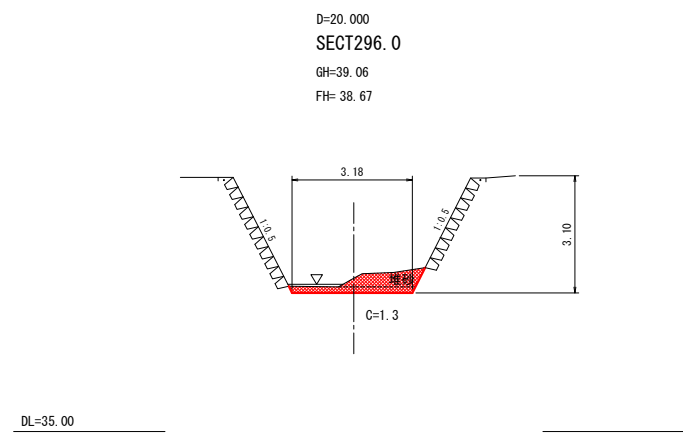
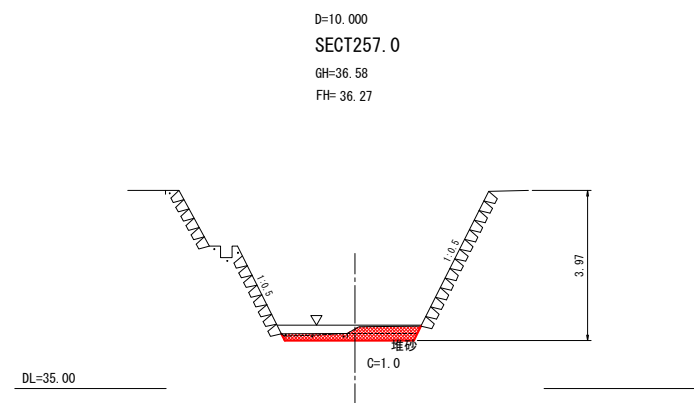
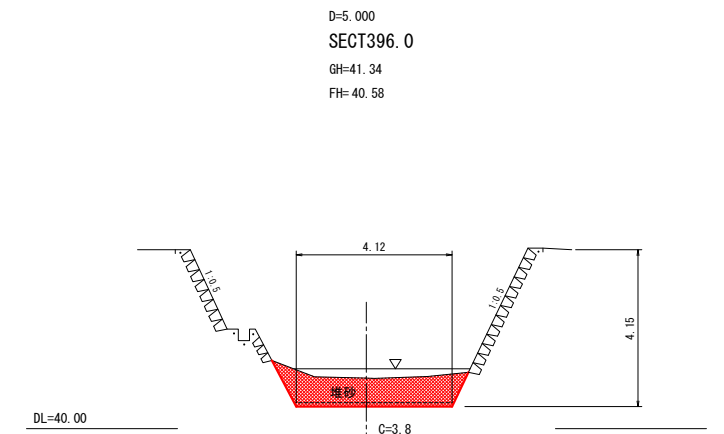
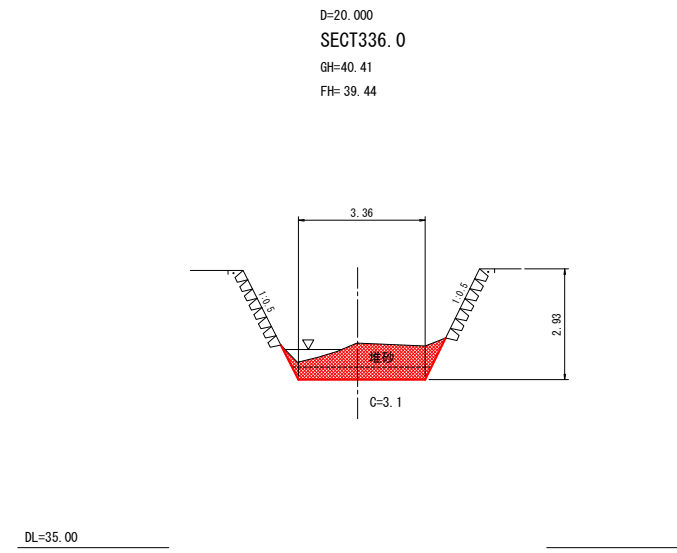
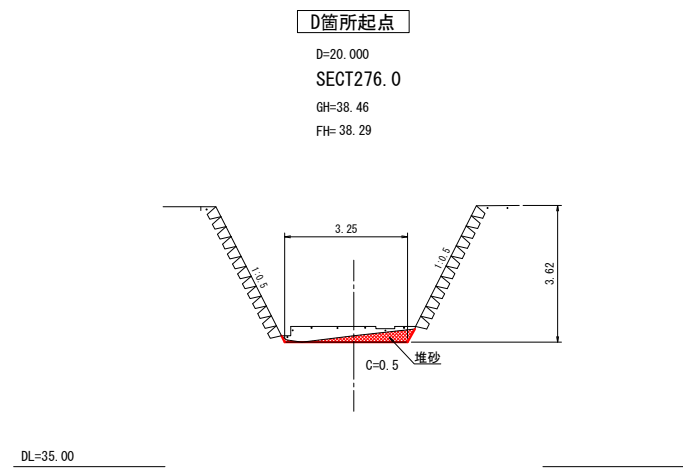
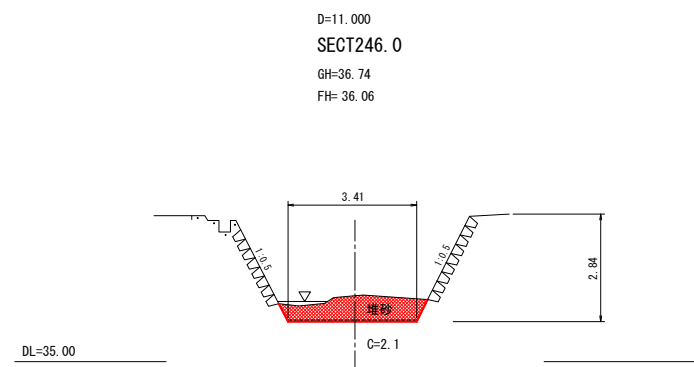
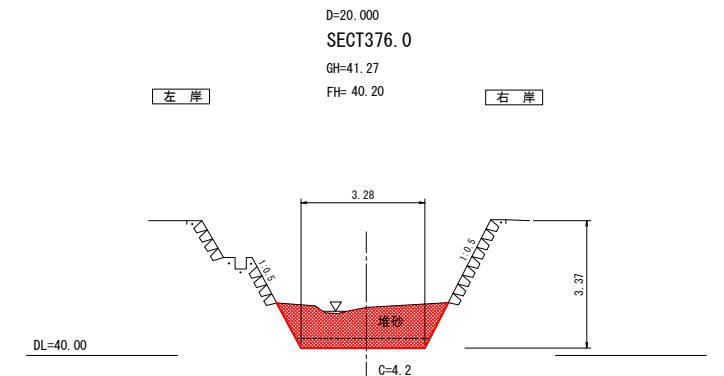
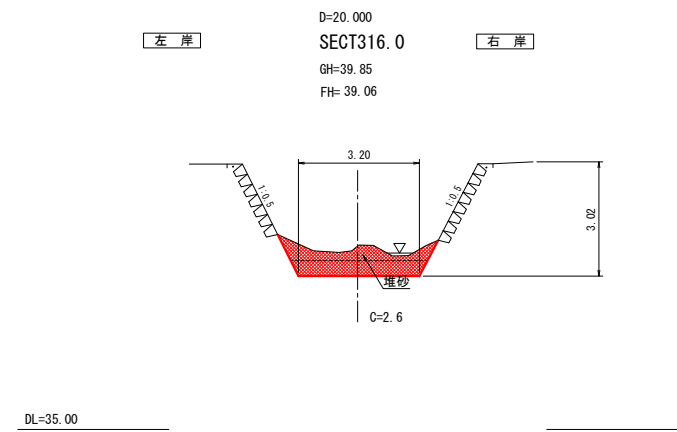
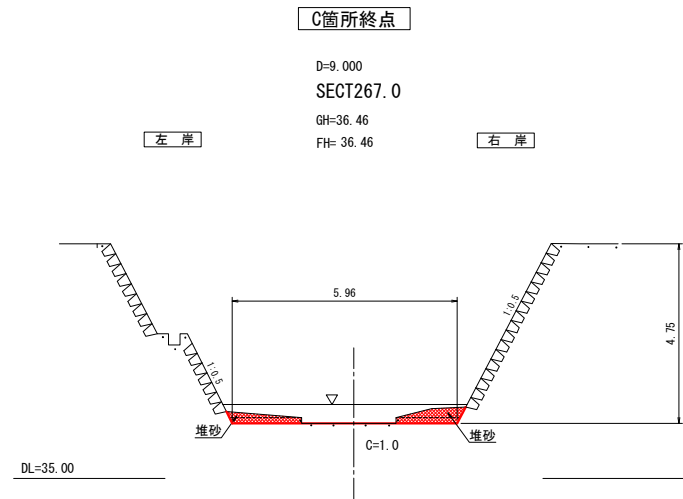
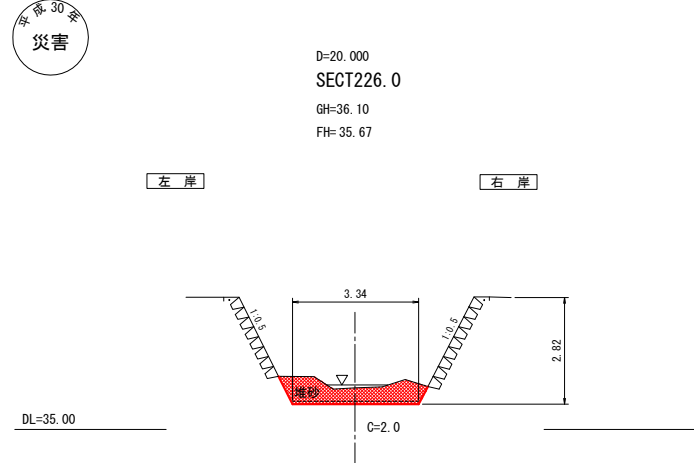
**C箇所起点**



DL=35.00

図面番号	/	縮尺	1/100
工程	河川災害埋塞土撤去工事		
種別	横断面	番号	2 / 4
路線名	砂防河川 畑岡川		
工事箇所	三原市幸崎町渡瀬		
<b>三原市</b>			

(C) SECT226.0 ~ (D) SECT401.0

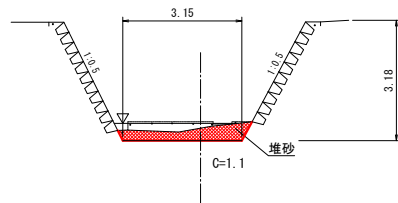


図面番号	/	縮尺	1/100
工程	河川災害埋塞土撤去工事		
種別	<b>横断面</b>	番号	3 / 4
路線名	砂防河川 畑岡川		
工事箇所	三原市幸崎町渡瀬		
<b>三原市</b>			

(E) SECT409.0 ~ (F) SECT663.0



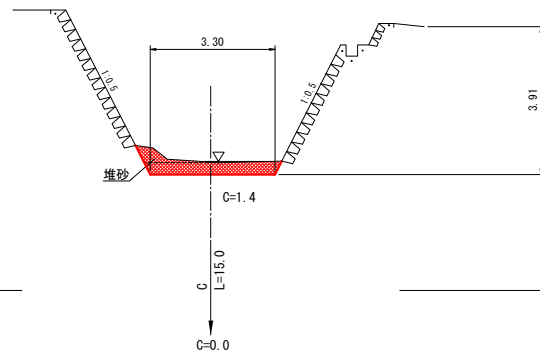
**E箇所起点**  
 左岸 右岸  
 D=20.000  
 SECT409.0  
 GH=42.39  
 FH=42.06



**E箇所終点**

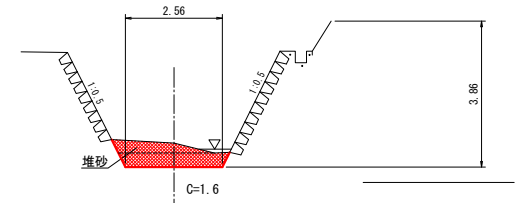
D=131.000  
 SECT455.0  
 GH=43.40  
 FH=43.07

左岸 右岸

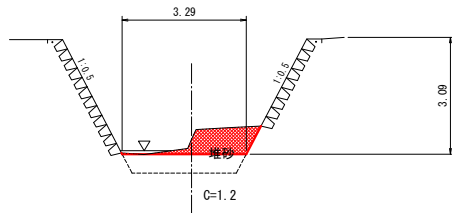


D=20.000  
 SECT626.0  
 GH=51.04  
 FH=50.41

左岸 右岸

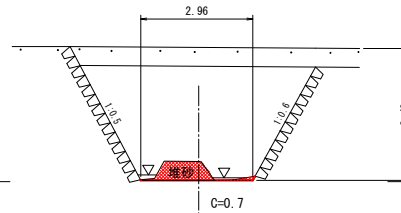


D=20.000  
 SECT429.0  
 GH=42.89  
 FH=42.50

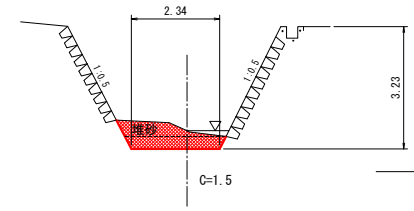


**F箇所起点**

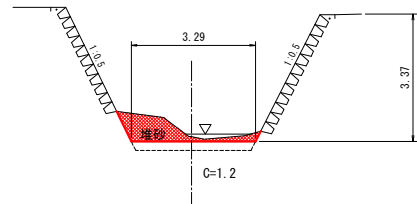
D=20.000  
 SECT586.0  
 GH=50.53  
 FH=50.03



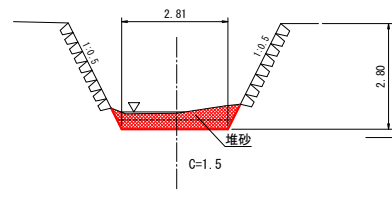
D=17.000  
 SECT646.0  
 GH=51.08  
 FH=50.60



D=6.000  
 SECT449.0  
 GH=43.07  
 FH=42.94

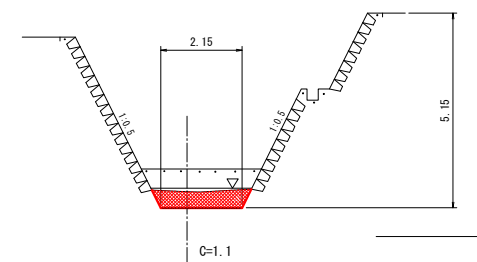


D=20.000  
 SECT606.0  
 GH=50.65  
 FH=50.22



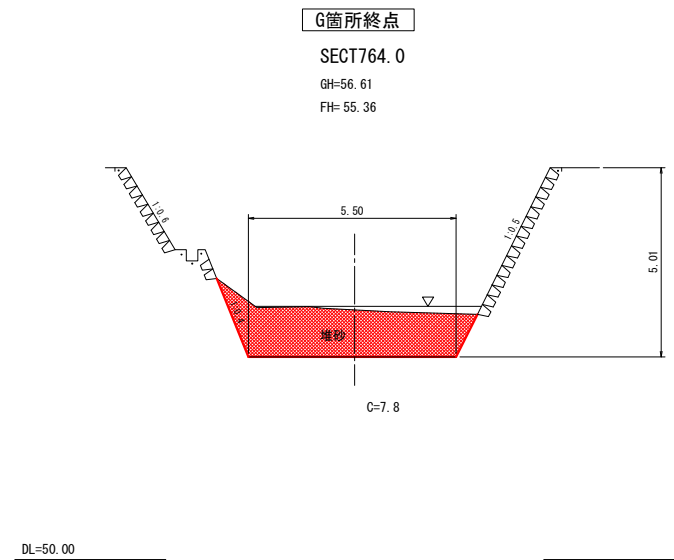
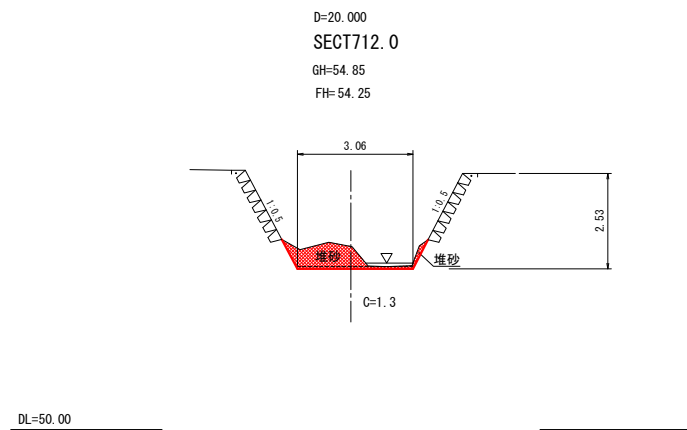
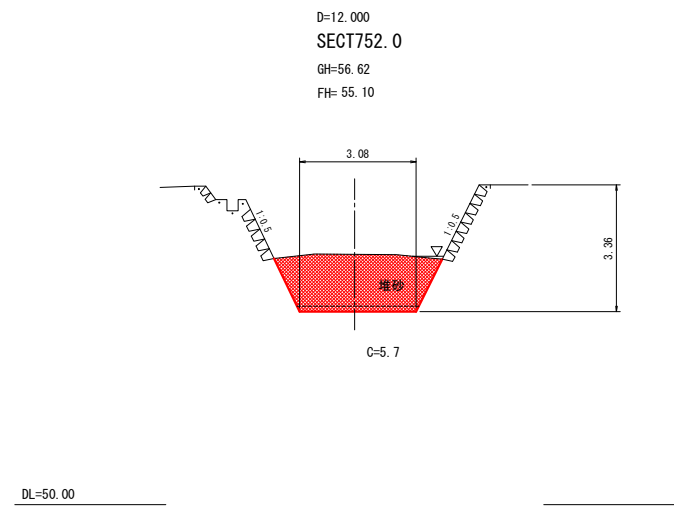
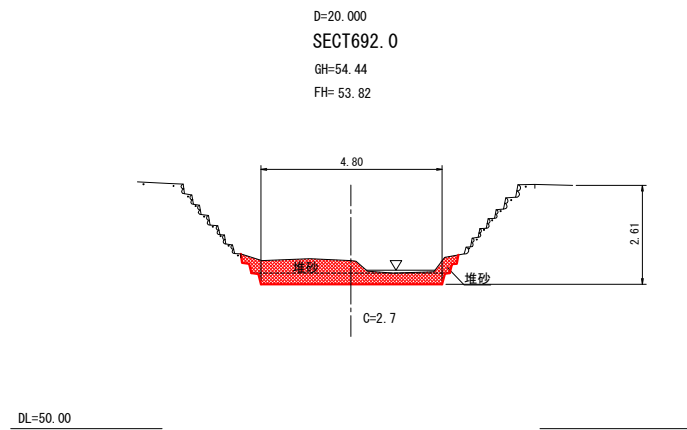
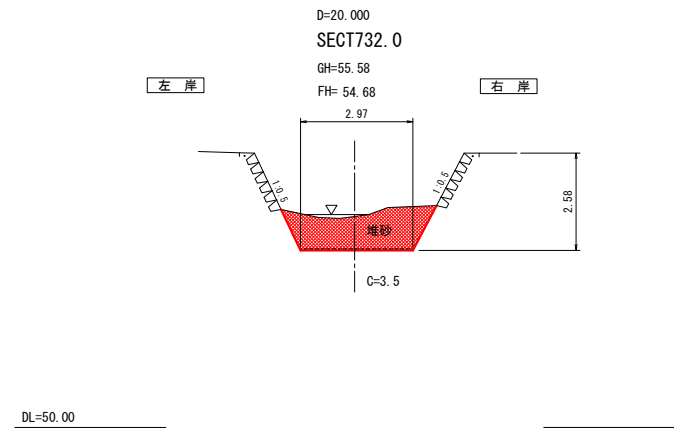
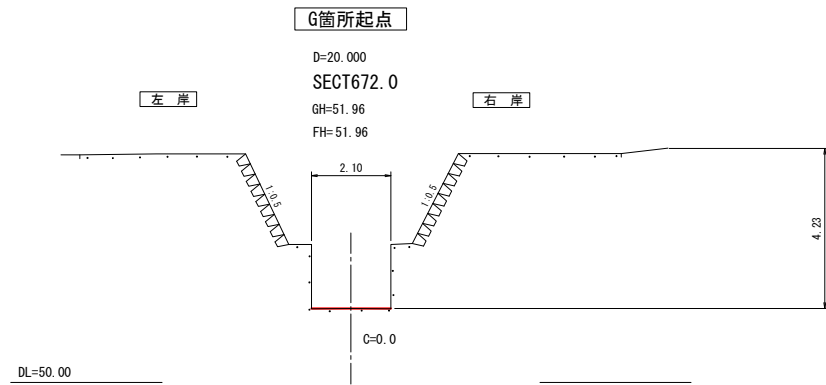
**F箇所終点**

D=9.000  
 SECT663.0  
 GH=51.19  
 FH=50.76



図面番号	/	縮尺	1/100
工 程	河川災害埋塞土撤去工事		
種 別	<b>横断面</b>	番 号	4 / 4
路 線 河 川 名	砂防河川 畑岡川		
工事箇所	三原市幸崎町渡瀬		
<b>三原市</b>			

(G) SECT672.0 ~ (G) SECT764.0



# 参考資料

河川災害埋塞土撤去工事（砂防河川畑岡川）

砂防河川畑岡川



# 総括情報表

変更回数 適用単価地区 単価適用日 諸経費体系	0 59 三原市 0-01. 11. 01(0) 1 公共(一般)	≪凡例≫ Co …コンクリート      As …アスファルト DT …ダンプトラック      BH …バックホウ CC …クローラクレーン      TC …トラッククレーン RTC…ラフテレーンクレーン
	当世代	前世代
工種 施工地域・工事場所区分 復興補正区分 週休補正区分 現場事務所等の貸与区分 冬期補正係数 緊急工事区分 前払金支出割合区分 契約保証区分 消費税率 (%)	01 河川工事 04 一般交通影響有り(2) 01 補正あり 00 補正なし 00 補正なし 00 補正なし 00 通常工事 0% 00 補正無し 01 金銭的保証(0.04%) 10	
建設技能労働者や交通誘導員等の現場労働者にかかる経費として、労務費のほか各種経費（法定福利費の事業者負担額，労務管理費，安全訓練等に要する費用等）が必要であり，本積算ではこれらを現場管理費等の一部として率計上している。		

# 本工事費 内訳表

費目・工種・施工名称など	数量	単位	単価	金額	備考
本工事費					X1000
築堤・護岸					Y1A01 レベル1
河川土工	1	式			Y1A0101 レベル2
掘削工	1	式			Y1A010101 レベル3
掘削 土砂 上記以外(小規模)、標準以外	1	式			Y1A01010101 レベル4
復興歩掛_掘削 土砂 上記以外(小規模) 標準以外	1,000	m3			SPKH1904001 0
土砂等運搬 土砂	1,000	m3			単第0-0001 表 Y1A01010102 レベル4
不整地運搬車 5,000m3未満 BH(クローラ型) 山積0.45/平積0.35m3	1,000	m3			S1010005 0
整地 敷均し	10	m3			単第0-0002 表 Y1A01010105 レベル4

# 本工事費 内訳表

費目・工種・施工名称など	数量	単位	単価	金額	備考
復興歩掛_整地 敷均し(ルーズ) 標準	10	m3			SPKH1904002 0  単第0-0004 表
積込(ルーズ) 土砂	1,000	m3			Y1A01010108レベル4
復興歩掛_積込(ルーズ) 土砂 平均施工幅1m以上2m未満	1,000	m3			SPKH1904005 0  単第0-0005 表
残土処理工	1	式			Y1A010108 レベル3
土砂等運搬 標準 土砂(岩塊・玉石混り土含む) 距離7.5km以下(6.0km超)	1,000	m3			Y1A01010802レベル4
土砂等運搬 標準 土砂(岩塊・玉石混り土含む) DID区間無し 距離10.0km以下(7.5km超)	1,000	m3			SPK19040002 0  単第0-0006 表
残土等処分	1,000	m3			Y1A01010803レベル4
【直接工事費に含まれる処分費等】 「処分費等」の取扱いによる					#0041
残土処分費 土砂	1,000	m3			F0000000001 0

# 本工事費 内訳表

費目・工種・施工名称など	数量	単位	単価	金額	備考
掘削補助機械搬入搬出	7	回			Y1A01040105レベル4
掘削補助機械搬入搬出作業	7	回			SPK19040016 0
全工種共通仮設	1	式			単第0-0007 表 Y1J01 レベル1
仮設工	1	式			Y1J0101 レベル2
交通管理工	1	式			Y1J010121 レベル3
交通誘導警備員	1	式			Y1J01012101レベル4
交通誘導警備員B	7	人			R0369 0
	7	人			
**直接工事費** #0020計=支給品等(材料), 無償貸付					
共通仮設費率分					Z0019

# 本工事費 内訳表

費目・工種・施工名称など	数量	単位	単価	金額	備考
計算情報…… 対象額…… 率……					
** 共通仮設費計 **					
** 純工事費 **					
現場管理費 計算情報…… 対象額…… 率……		率補正率……			
** 工事原価 **					
一般管理费率分 計算情報…… 対象額…… 率……					前払補正率…
契約保証費 計算情報…… 対象額…… 率……					当初請対額 当初対象額
一般管理費計					
** 工事価格 **					

# 本工事費 内訳表

費目・工種・施工名称など	数量	単位	単価	金額	備考
**消費税相当額** 計算情報…… 対象額…… 率……					
**工事費計**					
**契約保証費計**					

# 施工単価表

復興歩掛\_掘削

SPKH1904001

単第0-0001 表

土砂 上記以外(小規模)

標準以外

1

m3 当り

機械構成比: 24.57%

労務構成比:

67.61%

材料構成比: 7.82%

市場単価構成比: 0.00%

標準単価:

2,249.80000

代表機労材規格(積算地区)	構成比	単価(積算地区)	代表機労材規格(東京地区)	単価(東京地区)	備考
小型バックホウ(クローラ型) 標準型・排2 山積0.13/平積0.10m3	24.57%		小型バックホウ(クローラ型) 標準型・排2 山積0.13/平積0.10m3		MTPC00077 MTPT00077
運転手(特殊)	67.61%		運転手(特殊)		RTPC00006 RTPT00006
軽油 パトロール給油, 2~4KL積載車給油	7.82%		軽油1.2号パトロール給油		TTPC00013 TTPT00013
積算単価			積算単価		EP001
A=1 土砂 F=8 標準以外			B=5 上記以外(小規模)		

# 施工単価表

頁0-0008

不整地運搬車  
5,000m3未満

S1010005  
BH(クローラ型) 山積0.45/平積0.35m3

単第0-0002 表

100 m3 当り

名称・規格など	数量	単位	単価	金額	備考
不整地運搬車運転 (賃料) クローラ型 ダンプ 全旋回式 6~7t積 排出ガス対策型2次基準	0.493	日			単第0-0003 表 100/203
諸雑費	1	式			
*** 合計 ***	100	m3			
*** 単位当たり ***	1	m3			
A=1 5,000m3未満 C=2 50以下			B=2 BH(クローラ型) 山積0.45/平積0.35m3		





# 施工単価表

頁0-0010

復興歩掛\_整地

SPKH1904002

単第0-0004 表

敷均し(ルーズ)

標準

1

m3 当り

機械構成比: 32.28%

労務構成比:

56.68%

材料構成比: 11.04%

市場単価構成比: 0.00%

標準単価:

155.11000

代表機労材規格(積算地区)	構成比	単価(積算地区)	代表機労材規格(東京地区)	単価(東京地区)	備考
ブルドーザ 普通・排1 15t級(13~16t)	32.28%		ブルドーザ 普通・排1 15t級(13~16t)		MTPC00002 MTPT00002
普通作業員	32.58%		普通作業員		RTPC00002 RTPT00002
運転手(特殊)	24.10%		運転手(特殊)		RTPC00006 RTPT00006
軽油 パトロール給油, 2~4KL積載車給油	11.04%		軽油1.2号パトロール給油		TTPC00013 TTPT00013
積算単価			積算単価		EP001
A=2 敷均し(ルーズ)			B=1 標準		

# 施工単価表

頁0-0011

復興歩掛\_積込(ルーズ)

SPKH1904005

単第0-0005 表

土砂

平均施工幅1m以上2m未満

1

m3 当り

機械構成比: 32.86%

労務構成比:

54.31%

材料構成比: 12.83%

市場単価構成比: 0.00%

標準単価:

327.94000

代表機労材規格(積算地区)	構成比	単価(積算地区)	代表機労材規格(東京地区)	単価(東京地区)	備考
バックホウ(クローラ型) 標準型・排1 山積0.45/平積0.35m3	32.86%		バックホウ(クローラ型) 標準型・排1 山積0.45/平積0.35m3		MTPC00010 MTPT00010
運転手(特殊)	54.31%		運転手(特殊)		RTPC00006 RTPT00006
軽油 パトロール給油, 2~4KL積載車給油	12.83%		軽油1.2号パトロール給油		TTPC00013 TTPT00013
積算単価			積算単価		EP001
A=1 土砂			B=3 平均施工幅1m以上2m未満		

# 施工単価表

頁0-0012

土砂等運搬 SPK19040002 単第0-0006 表 1 m3 当り  
 標準 土砂(岩塊・玉石混り土含む) DID区間無し 距離10.0km以下(7.5km超) 標準単価: 1,606.60000  
 機械構成比: 48.90% 労務構成比: 36.46% 材料構成比: 14.64% 市場単価構成比: 0.00%

代表機材規格(積算地区)	構成比	単価(積算地区)	代表機材規格(東京地区)	単価(東京地区)	備考
ダンプトラック[オンロード・ディーゼル] 10t積級 (タイヤ損耗費及び補修費(良好)を含む)	48.90%		ダンプトラック[オンロード・ディーゼル] 10t積級 (タイヤ損耗費及び補修費(良好)を含む)		MTPC00018T1 MTPT00018T1
運転手(一般)	36.46%		運転手(一般)		RTPC00007 RTPT00007
軽油 パトロール給油, 2~4KL積載車給油	14.64%		軽油1.2号パトロール給油		TTPC00013 TTPT00013
積算単価			積算単価		EP001
A=1 標準 C=1 土砂(岩塊・玉石混り土含む) F=40 距離10.0km以下(7.5km超)			B=3 バックホウ山積0.45m3(平積0.35m3) D=1 DID区間無し		

# 施工単価表

掘削補助機械搬入搬出作業

SPK19040016

単第0-0007 表

1

回 当り

機械構成比: 28.39%    労務構成比: 71.61%    材料構成比: 0.00%    市場単価構成比: 0.00%    標準単価: 38,880.00000

代表機材規格(積算地区)	構成比	単価(積算地区)	代表機材規格(東京地区)	単価(東京地区)	備考
<作>ラフテレーンクレーン(油圧伸縮ジブ型) 16t吊, オペレータ付 排出ガス対策型(第1, 2次基準値)低騒音	28.39%		ラフテレーンクレーン [油圧伸縮ジブ型]16t吊		KTPC00023 KTPT00023
特殊作業員	71.61%		特殊作業員		RTPC00001 RTPT00001
積算単価			積算単価		EP001

# 数量計算書

河川災害埋塞土撤去工事（砂防河川畑岡川）

砂防河川畑岡川







## 計 第 表 土 工 計 算 書

測 点	距 離	掘 削			盛 土			備 考
		C	平 均	立 積	B	平 均	立 積	
<b>【A箇所】</b>								
SECT 22.0	-	0.6						
SECT 42.0	20.0	1.7	1.15	23.0				
SECT 57.0	15.0	0.6	1.15	17.3				
				40.3				
<b>【B箇所】</b>								
SECT 76.0	-	1.0						
SECT 96.0	20.0	1.1	1.05	21.0				
SECT 116.0	20.0	0.7	0.90	18.0				
SECT 132.0	16.0	0.5	0.60	9.6				
SECT 139.0	7.0	1.7	1.10	7.7				
				56.3				
<b>【C箇所】</b>								
SECT 146.0	-	0.3			0.0			
SECT 166.0	20.0	0.9	0.60	12.0	0.2	0.10	2.0	
SECT 186.0	20.0	0.1	0.50	10.0	0.3	0.25	5.0	
SECT 206.0	20.0	1.8	0.95	19.0	0.0	0.15	3.0	
SECT 226.0	20.0	2.0	1.90	38.0				
SECT 246.0	20.0	2.1	2.05	41.0				
SECT 257.0	11.0	1.0	1.55	17.1				
SECT 267.0	10.0	1.0	1.00	10.0				
				147.1				
<b>【D箇所】</b>								
SECT 276.0	-	0.5						
SECT 296.0	20.0	1.3	0.90	18.0				
SECT 316.0	20.0	2.6	1.95	39.0				
SECT 336.0	20.0	3.1	2.85	57.0				
SECT 356.0	20.0	3.2	3.15	63.0				
SECT 376.0	20.0	4.2	3.70	74.0				
SECT 396.0	20.0	3.8	4.00	80.0				
SECT 401.0	5.0	2.3	3.05	15.3				
				346.3				
<b>小 計</b>	<b>344.0</b>			<b>590.0</b>			<b>10.0</b>	

計 第 表 土 工 計 算 書

測 点	距 離	掘 削			盛 土			備 考
		C	平 均	立 積	B	平 均	立 積	
【E箇所】								
SECT 409.0	-	1.1						
SECT 429.0	20.0	1.2	1.15	23.0				
SECT 449.0	20.0	1.2	1.20	24.0				
SECT 455.0	6.0	1.4	1.30	7.8				
SECT 470.0	15.0	0.0	0.70	10.5				
				65.3				
【F箇所】								
SECT 586.0	-	0.7						
SECT 606.0	20.0	1.5	1.10	22.0				
SECT 626.0	20.0	1.6	1.55	31.0				
SECT 646.0	20.0	1.5	1.55	31.0				
SECT 663.0	17.0	1.1	1.30	22.1				
				106.1				
【G箇所】								
SECT 672.0	-	0.0						
SECT 692.0	20.0	2.7	1.35	27.0				
SECT 712.0	20.0	1.3	2.00	40.0				
SECT 732.0	20.0	3.5	2.40	48.0				
SECT 752.0	20.0	5.7	4.60	92.0				
SECT 764.0	12.0	7.8	6.75	81.0				
				288.0				
計	230.0			459.4			0.0	
計	574.0			1,049.4			10.0	

# 位置図



国土地理院引用