

工 事 番 号							
設計年度	平成31年度	通学路安全対策工事（市道本町1号線外） 三原市本町一丁目外					
施工月日	令和 年 月 日						
施工方法	請 負						
工事期間							
工 事 概 要				起 工 理 由			
施工内容 排水構造物工 L=112m							

仕 様 書

特記仕様書

第1章 総則

第1節 適用

- 1 本特記仕様書は、三原市本町一丁目外 通学路安全対策工事(市道本町1号線外)に適用する。
 - 2 本特記仕様書に記載のない事項については、次によるものとする。
 - ・**土木工事共通仕様書（令和元年8月）広島県**
- ※ 土木工事共通仕様書は「広島県の調達情報」に掲載している。
<https://chotatsu.pref.hiroshima.lg.jp/>
- ・その他関連規格類

第2章 施工条件

第1節 工程

- 1 施工時期・時間の制限

施工内容	全工事
時期	全工事期間
時間	9：00～17：00（作業可能時間）
施工方法・理由	全工事箇所が通学路であるため、登下校時間は工事用両の通行を極力行わないこと。

第2節 用地

- 1 現場の復旧
原形復旧とする。

第3節 公害対策

- 1 事前・事後調査

調査区分	事前・事後及び工事施工中も大きな被害がある旨の申し出を受けた場合、監督員と協議の上調査すること。
調査時期	施工前・施工中・施工後（1ヶ月以内）
調査内容	柱、屋根、壁、基礎、建具等の傾斜、損傷状況
範囲	監督員と協議するもの。
- 2 公害防止

施工方法	コンクリート破砕において、民家に隣接しているため、低騒音型機械を使用するものとする。
建設機械・設備	低騒音型機械
- 3 地下埋設物・埋蔵文化財の事前調査

調査項目	地下埋設物
調査時期	工事施工前に試掘を行うこと。（支障物件が発見された場合は、監督員と協議すること。）

第4節 安全対策

- 1 交通誘導員・警戒船・保安要員
作業期間中、交通誘導員を2（人／日）見込んでいる。

第5節 建設副産物

- 1 建設発生土（搬出）（建設発生土リサイクルプラント、建設発生土受入地又は建設発生土受入地（一時たい積））
当該工事により発生する建設発生土は、公の関与する埋立地、建設発生土処分先一覧表に掲載されている建設発生土リサイクルプラント、建設発生土受入地又は建設発生土受入地（一時たい積）のいずれかに搬出するものとする。
なお、工事発注後に明らかになったやむを得ない事情により、建設発生土処分先一覧表に掲載されている建設発生土リサイクルプラント、建設発生土受入地又は建設発生土受入地（一時たい積）への搬出が困難となった場合は、発注者と受注者が協議するものとする。
- 2 産業廃棄物の場外保管
当該工事により発生する産業廃棄物を事業場の外（建設工事現場以外の場所）において300m²以上の面積で保管する場合には、保管場所を所管する都道府県知事又は政令市長に事前の届出を行うこと。また、届出事項を変更する場合は事前に変更届を、保管をやめたときは30日以内に廃止届を提出すること。
ただし、産業廃棄物処理業等の許可施設における保管は届出対象外とする。

第6節 その他

- 1 工事用機資材の仮置き
場所 受注者が責任をもって確保すること。
- 2 排水側溝工を設置する前に、事前に現地測量を行い縦断図を作成のうえ新設側溝勾配の協議を行うこと。

第3章 第1節

- 排出ガス対策型建設機械の使用促進
土木工事共通仕様書（令和元年8月 広島県）『1-1-1-30 環境対策』で使用を義務付けている排出ガス対策型建設機械においては、排出ガス対策型（第2次基準値）以上の建設機械の使用に努めること。
なお、使用する排出ガス対策型建設機械について、基準値による設計変更は行わない。

第4章 施工箇所が点在する工事の積算

本案件は、施工箇所が点在する工事の適正な工事価格を算出するため、参考図書に示す工事箇所と施工箇所を基に次の算定方法とする。

算定方法

(1) 工事原価

ア 直接工事費

施工数量及び施工規模等は工事箇所ごとに判断し、**施工箇所ごとに直接工事費を算定する。**

イ 間接工事費

(ア) 共通仮設費

a 共通仮設費の率分

対象額は工事箇所ごとに算定し、工種区分はその工事箇所の主たるものを適用する。

b 共通仮設費率の補正

工事箇所ごとに施工地域及び工事場所区分の補正を行う。

c 積上げ計算による部分

施工箇所ごとに必要な経費を積上げる。

(イ) 現場管理費

a 現場管理費の算定

対象とする純工事費は工事箇所ごとに算定する。

b 現場管理費率の補正

工事箇所ごとに施工時期、工事期間、施工地域及び工事場所区分の補正を行

(ウ) 中止期間中の現場維持費等の費用

a 積上げ項目

施工箇所ごとに必要な経費を積上げる。

b 率で計上する項目

対象額及び一時中止日数は施工箇所ごとに算定する。

(2) 一般管理費等

ア 一般管理費等の算定

対象とする工事原価は(1)の計による。

なお、処分費等が「共通仮設費対象額(P)＋準備費に含まれる処分費」に占める割合の3%を超える場合又は処分費等が3千万円を超える場合、率計算の対象については、工事箇所ごとに対象額を算出する。

第5章 本特記仕様書及び設計図書に明示していない事項または、その内容に疑義が生じた場合は、監督員の指示を受けること。

工事数量総括表

頁0-0001

費目・工種明細など	規格1・規格2	単位		数量	備考
本工事費					
道路修繕	市道本町1号線	式		1	レベル1
舗装工		式		1	レベル2
舗装打換え工		式		1	レベル3
舗装版切断	アスファルト舗装版, t=15cm以下	式		1	レベル4
舗装版破砕(小規模)	アスファルト舗装版, t=15cm以下	m2		18	レベル4
殻運搬	As舗装版	m3		1	レベル4
殻処分	As舗装版	m3		1	レベル4
下層路盤	RC-30 全仕上り厚100mm 1層施工	m2		18	レベル4
上層路盤	RM-30 全仕上り厚100mm 1層施工	m2		18	レベル4
表層	平均幅員1.4m未満(1層平均50mm以下) 再生密粒度アスコン20mm	m2		18	レベル4
排水構造物工		式		1	レベル2
作業土工		式		1	レベル3
側溝工		式		1	レベル3
プレキャストU型側溝	U型側溝 B300-H300	m		60	レベル4
側溝蓋	B300	枚		120	レベル4
集水柵・マンホール工		式		1	レベル3
プレキャスト集水柵	B300-L300-H500	箇所		1	レベル4

工事数量総括表

費目・工種明細など	規格1・規格2	単位		数量	備考
構造物撤去工		式		1	レベル2
構造物取壊し工		式		1	レベル3
コンクリート構造物取壊し	無筋構造物	m3		6	レベル4
コンクリート取壊し運搬処理	無筋構造物	m3		6	レベル4
仮設工		式		1	レベル2
交通管理工		式		1	レベル3
交通誘導警備員		人		12	レベル4
直接工事費					
共通仮設費率分					
共通仮設費計					
純工事費					
現場管理費					
工事原価					
一般管理費率分					
一般管理費計					
工事価格					
消費税相当額					
工事費					

工事数量総括表

頁0-0003

費目・工種明細など	規格1・規格2	単位		数量	備考
本工事費					
道路修繕	市道本町22号線	式		1	レベル1
舗装工		式		1	レベル2
舗装打換え工		式		1	レベル3
舗装版切断	コンクリート舗装版, t=15cm以下	式		1	レベル4
舗装版破砕	コンクリート舗装版, t=15cm以下	m2		37	レベル4
殻運搬	Co舗装版	m3		3	レベル4
殻処分	Co舗装版	m3		3	レベル4
上層路盤	RM-30 全仕上り厚100mm 1層施工	m2		16	レベル4
コンクリート舗装	t=7cm	m2		16	レベル4
排水構造物工		式		1	レベル2
作業土工		式		1	レベル3
側溝工		式		1	レベル3
プレキャストU型側溝	U型可変側溝 B250-H400	m		52	レベル4
側溝蓋	B250	枚		52	レベル4
集水柵・マンホール工		式		1	レベル3
プレキャスト集水柵	B300-L300-H500	箇所		1	レベル4
仮設工		式		1	レベル2

工事数量総括表

費目・工種明細など	規格1・規格2	単位		数量	備考
交通管理工		式		1	レベル3
交通誘導警備員		人		10	レベル4
直接工事費					
共通仮設費率分					
共通仮設費計					
純工事費					
現場管理費					
工事原価					
一般管理費率分					
一般管理費計					
工事価格					
消費税相当額					
工事費					
工事費計					

市道本町1号線(三原小学校)

図面番号	1 / 2	縮尺	-
工種	通学路安全対策工事		
種別	位置図・断面図	番号	/
路線名	市道本町1号線		
工事箇所	三原市本町一丁目		
三原市			

位置図

S=1:2,500

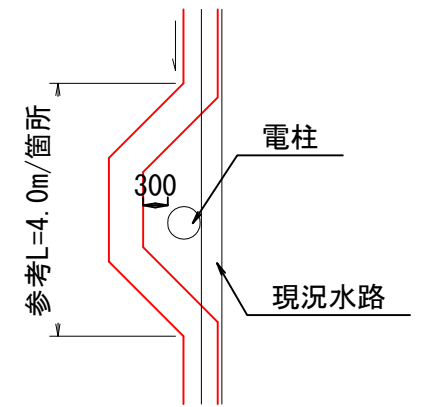


集水樹
N=1箇所
L=0.4m

水路工 (B300)
L=60.0m

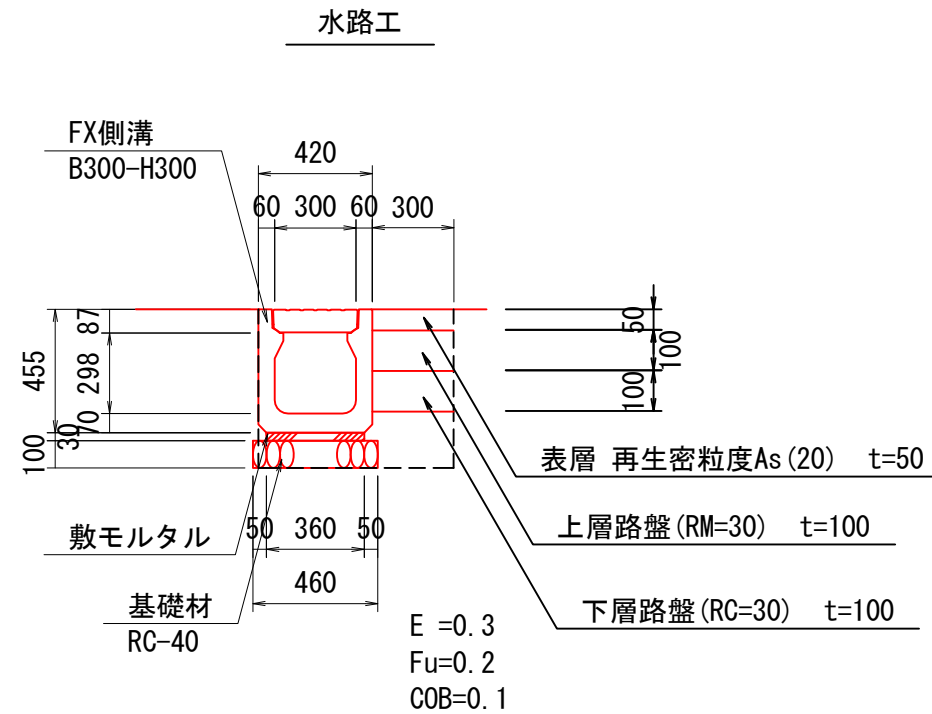
既存電柱部

参考平面図



構造図

S=1:30



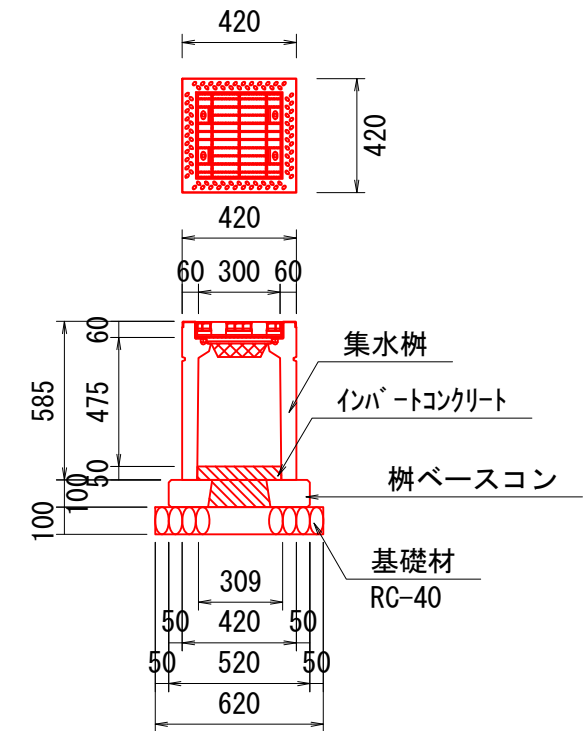
数量表

10m当り

種別	規格	単位	数量
FX側溝	B300-L300	本	5.000
敷モルタル		m ³	0.108
基礎材	RC-40, t=100mm	m ²	4.600
水路蓋	B300	枚	20.000

集水樹

B300-L300-H500



数量表

10基当り

種別	規格	単位	数量
集水樹	B300-L300	基	10.000
インパ-トコンクリ-ト		m ³	0.090
樹ベースコン		基	10.000
基礎材	RC-40, t=100mm	m ²	3.840
水路蓋	B300-L300	式	10.000

市道本町22号線(三原小学校)

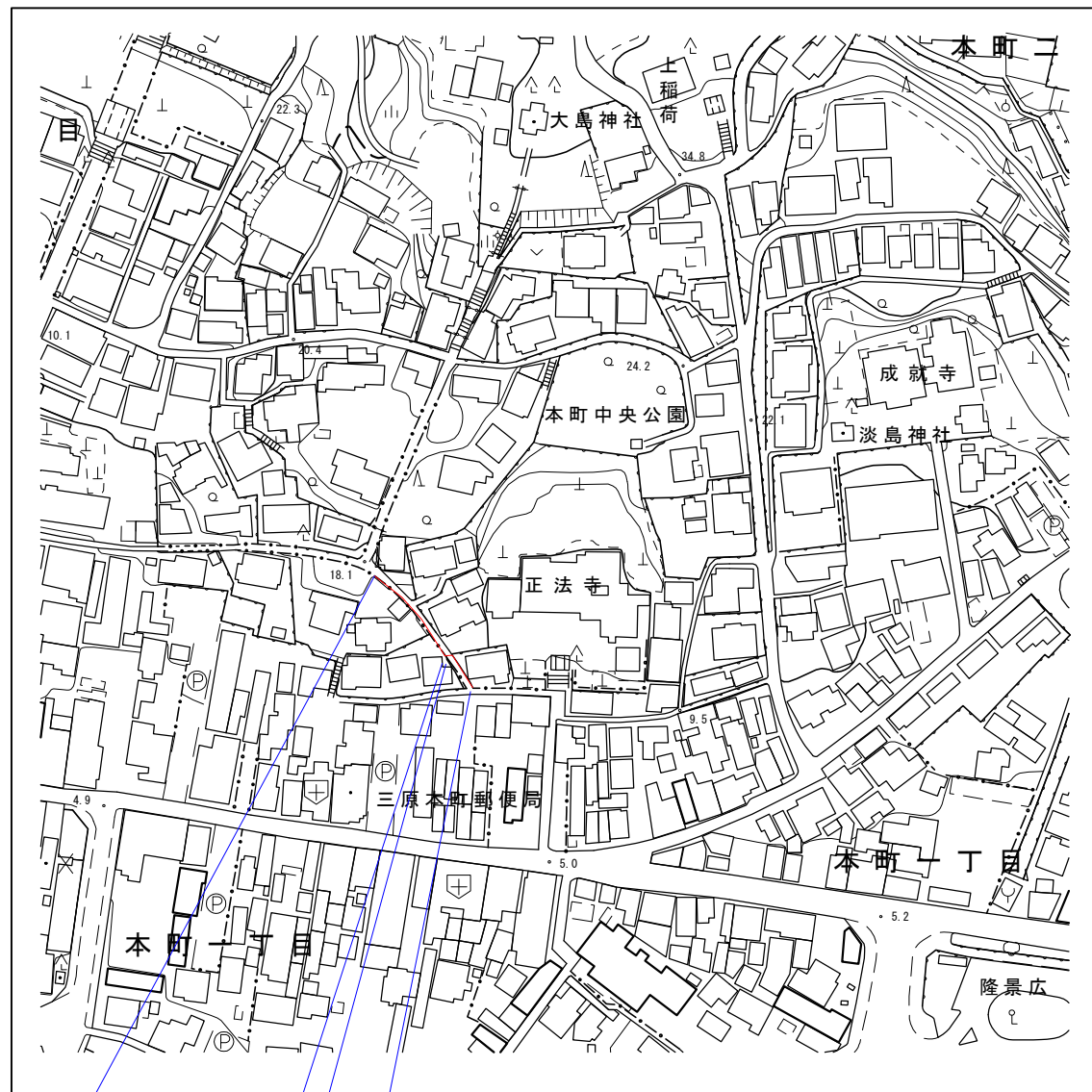
図面番号	2 / 2	縮尺	-
工種	通学路安全対策工事		
種別	位置図・断面図	番号	/
路線名	市道本町22号線		
工事箇所	三原市本町二丁目		
三 原 市			

構造図

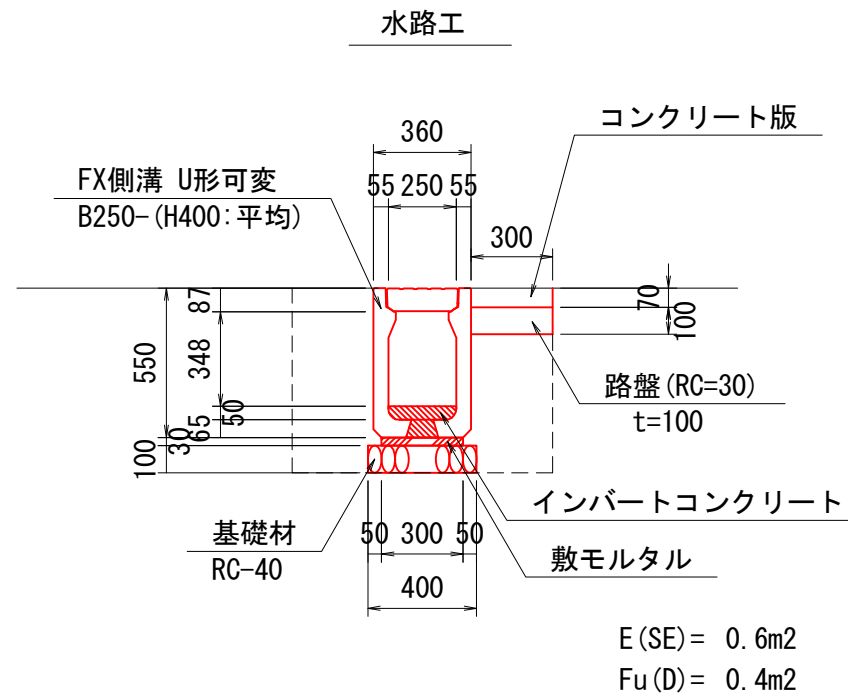
S=1:30

位置図

S=1:2,500



L=40.3m L=10.4m 集水枮
 L=1.6m L=0.4m
 水路(B250)設置延長L=52.3
 対策延長 L=52.7m



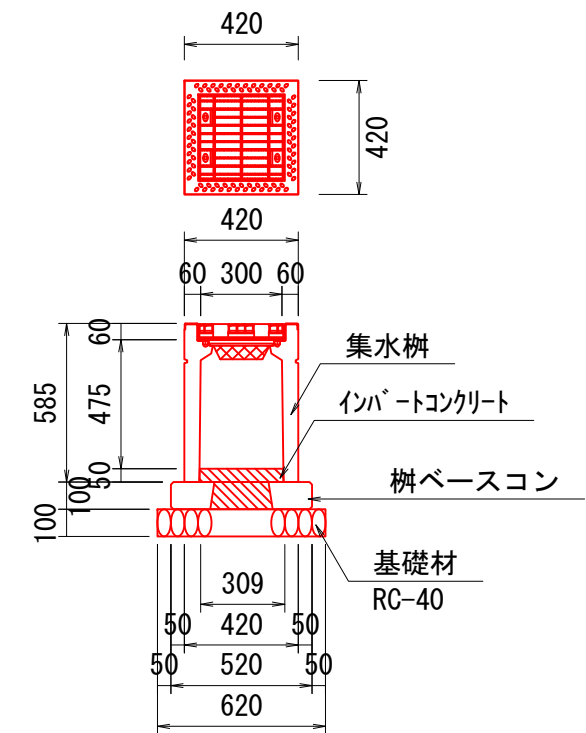
数量表

種別	規格	単位	数量
FX側溝	B250	本	5.000
敷モルタル		m ³	0.090
基礎材	RC-40, t=100mm	m ²	4.000
インパ-トコン	σ _{ck} =18N/mm ²	m ³	0.132
水路蓋	B250	枚	20.000

10m当り

集水枮

B300-L300-H500



数量表

種別	規格	単位	数量
集水枮	B300-L300	基	10.000
インパ-トコンクリート		m ³	0.090
枮ベースコン		基	10.000
基礎材	RC-40, t=100mm	m ²	3.840
水路蓋	B300-L300	式	10.000

10基当り

参 考 资 料

— 通学路安全对策工事（市道本町1号線外） —

総括情報表

変更回数 適用単価地区 単価適用日 諸経費体系	0 59 三原市 0-01. 11. 01(0) 1 公共(一般)	≪凡例≫ Co …コンクリート As …アスファルト DT …ダンプトラック BH …バックホウ CC …クローラクレーン TC …トラッククレーン RTC…ラフテレーンクレーン
	当世代	前世代
工種 施工地域・工事場所区分 復興補正区分 週休補正区分 現場事務所等の貸与区分 冬期補正係数 緊急工事区分 前払金支出割合区分 契約保証区分	04 道路改良工事 05 市街地(DID補正)(2) 00 補正なし 00 補正なし 00 補正なし 00 補正なし 00 通常工事 0% 00 補正無し 03 補正しない	
建設技能労働者や交通誘導員等の現場労働者にかかる経費として、労務費のほか各種経費（法定福利費の事業者負担額，労務管理費，安全訓練等に要する費用等）が必要であり，本積算ではこれらを現場管理費等の一部として率計上している。		

本工事費 内訳表

費目・工種・施工名称など	数量	単位	単価	金額	備考
本工事費					X1000
道路修繕 市道本町1号線	1	式			Y1G02 レベル1
舗装工	1	式			Y1G0204 レベル2
舗装打換え工	1	式			Y1G020402 レベル3
舗装版切断 アスファルト舗装版, t=15cm以下	60	m			Y1G02040201 レベル4
舗装版切断 アスファルト舗装版 アスファルト舗装版厚15cm以下	60	m			SPK19040309 0 単第0-0001 表
舗装版破碎(小規模) アスファルト舗装版, t=15cm以下	18	m ²			Y1G02040203 レベル4
舗装版破碎積込(小規模土工)	18	m ²			SPK19040018 0 単第0-0002 表
殻運搬 As舗装版	1	m ³			Y1G02040205 レベル4

本工事費 内訳表

頁0-0003

費目・工種・施工名称など	数量	単位	単価	金額	備考
殻運搬 舗装版破碎 機械積込(小規模土工) DID区間有り 運搬距離3.0km以下(2.5km超)	1	m3			SPK19040148 0 単第0-0003 表
殻処分 As舗装版	1	m3			Y1G02040206レベル4
【直接工事費に含まれる処分費等】 「処分費等」の取扱いによる					#0041
処分費 As殻	2	t			W0001
下層路盤 RC-30 全仕上り厚100mm 1層施工	18	m2			Y1G02040207レベル4
下層路盤(歩道部) 全仕上り厚100mm 1層施工 RC-30	18	m2			SPK19040235 0 単第0-0004 表
上層路盤 RM-30 全仕上り厚100mm 1層施工	18	m2			Y1G02040208レベル4
上層路盤(歩道部) 全仕上り厚100mm 1層施工 RM-30	18	m2			SPK19040237 0 単第0-0005 表
表層 平均幅員1.4m未満(1層平均50mm以下) 再生密粒度アスコン20mm	18	m2			Y1G02040211レベル4

本工事費 内訳表

費目・工種・施工名称など	数量	単位	単価	金額	備考
表層(歩道部) 平均幅員1.4m未満(1層平均50mm以下) 1層当り平均仕上厚50mm	18	m2			SPK19040246 0 単第0-0006 表
排水構造物工	1	式			Y1G0205 レベル2
作業土工	1	式			Y1G020501 レベル3
床掘り 土砂	20	m3			Y1G02050102レベル4
床掘り 土砂 上記以外(小規模)	20	m3			SPK19040015 0 単第0-0007 表
埋戻し 土砂	10	m3			Y1G02050103レベル4
埋戻し 土砂 上記以外(小規模)	10	m3			SPK19040019 0 単第0-0008 表
土砂等運搬 土砂	5	m3			Y1G02050111レベル4
土砂等運搬 小規模 土砂(岩塊・玉石混り土含む) DID区間有り 距離3.0km以下(2.5km超)	5	m3			SPK19040002 0 単第0-0009 表

本工事費 内訳表

費目・工種・施工名称など	数量	単位	単価	金額	備考
残土等処分	5	m ³			Y1G02031003レベル4
【直接工事費に含まれる処分費等】 「処分費等」の取扱いによる					#0041
処分費 土砂	5	m ³			T9003 0
側溝工	1	式			Y1G020502 レベル3
プレキャストU型側溝 U型側溝 B300-H300	60	m			Y1G02050212レベル4
U型側溝	60	m			SDT00013 0
側溝蓋 B300	120	枚			単第0-0010 表 Y1G02050215レベル4
蓋版	120	枚			SDT00017 0
集水柵・マンホール工	1	式			単第0-0011 表 Y1G020504 レベル3

本工事費 内訳表

費目・工種・施工名称など	数量	単位	単価	金額	備考
プレキャスト集水枿 B300-L300-H500	1	箇所			Y1G02050404レベル4
プレキャスト集水枿 据付 基礎碎石有り 製品質量(kg/基)80kgを超え200kg以下	1	基			SPK19040092 0 単第0-0012 表
集水枿 300×300×500 T-25 普通目	1	基			F0000000005 0
構造物撤去工	1	式			Y1G0227 レベル2
構造物取壊し工	1	式			Y1G022705 レベル3
コンクリート構造物取壊し 無筋構造物	6	m3			Y1G02270501レベル4
構造物とりこわし工(無筋構造物)	6	m3			SDT00031 0 単第0-0013 表
コンクリート取壊し運搬処理 無筋構造物	6	m3			Y1G02270514レベル4
殻運搬 Co(無筋・鉄筋)構造物とりこわし 機械積込 DID区間有り 運搬距離3.0km以下(2.0km超)	6	m3			SPK19040148 0 単第0-0014 表

本工事費 内訳表

費目・工種・施工名称など	数量	単位	単価	金額	備考
【直接工事費に含まれる処分費等】 「処分費等」の取扱いによる					#0041
処分費 Co殻	14	t			W0002
仮設工	1	式			Y1G0229 レベル2
交通管理工	1	式			Y1G022921 レベル3
交通誘導警備員	12	人			Y1G02292101 レベル4
交通誘導警備員B	12	人			R0369 0
直接工事費 #0020計=支給品等(材料), 無償貸付					
共通仮設費率分					Z0019
計算情報…… 対象額…… 率……					率参照額……

本工事費 内訳表

費目・工種・施工名称など	数量	単位	単価	金額	備考
＊ ＊ 共通仮設費計 ＊ ＊					
＊ ＊ 純工事費 ＊ ＊					
現場管理費 計算情報…… 対象額…… 率……		率補正率……			率参照額……
＊ ＊ 工事原価 ＊ ＊					
一般管理费率分 計算情報…… 対象額…… 率……					前払補正率… 率参照額……
一般管理費計					
＊ ＊ 工事価格 ＊ ＊					
＊ ＊ 消費税相当額 ＊ ＊ 計算情報…… 対象額…… 率……					
＊ ＊ 工事費 ＊ ＊					

本工事費 内訳表

費目・工種・施工名称など	数量	単位	単価	金額	備考
本工事費					X2000
道路修繕 市道本町22号線	1	式			Y1G02 レベル1
舗装工	1	式			Y1G0204 レベル2
舗装打換え工	1	式			Y1G020402 レベル3
舗装版切断 コンクリート舗装版, t=15cm以下	53	m			Y1G02040201 レベル4
舗装版切断 コンクリート舗装版	53	m			SPK19040309 0 単第0-0015 表
舗装版破碎 コンクリート舗装版, t=15cm以下	37	m ²			Y1G02040202 レベル4
舗装版破碎 コンクリート舗装版 障害無し 舗装版厚15cm以下	37	m ²			SPK19040308 0 単第0-0016 表
殻運搬 Co舗装版	3	m ³			Y1G02040205 レベル4

本工事費 内訳表

費目・工種・施工名称など	数量	単位	単価	金額	備考
殻運搬 Co(無筋・鉄筋)構造物とりこわし 機械積込 DID区間有り 運搬距離3.5km以下(3.0km超)	3	m3			SPK19040148 0 単第0-0017 表
殻処分 Co舗装版	3	m3			Y1G02040206レベル4
【直接工事費に含まれる処分費等】 「処分費等」の取扱いによる					#0041
処分費 Co殻	6	t			W0002
上層路盤 RM-30 全仕上り厚100mm 1層施工	16	m2			Y1G02040208レベル4
上層路盤(歩道部) 全仕上り厚100mm 1層施工 RM-30	16	m2			SPK19040237 0 単第0-0005 表
コンクリート舗装 t=7cm	16	m2			Y4999 レベル4
コンクリート 無筋・鉄筋構造物 18-8-40BB 人力打設	1	m3			SPK19040150 0 単第0-0018 表
排水構造物工	1	式			Y1G0205 レベル2

本工事費 内訳表

費目・工種・施工名称など	数量	単位	単価	金額	備考
作業土工	1	式			Y1G020501 レベル3
床掘り 土砂	30	m3			Y1G02050102レベル4
床掘り 土砂 上記以外(小規模)	30	m3			SPK19040015 0 単第0-0007 表
埋戻し 土砂	20	m3			Y1G02050103レベル4
埋戻し 土砂 上記以外(小規模)	20	m3			SPK19040019 0 単第0-0008 表
土砂等運搬 土砂	10	m3			Y1G02050111レベル4
土砂等運搬 小規模 土砂(岩塊・玉石混り土含む) DID区間有り 距離3.5km以下(3.0km超)	10	m3			SPK19040002 0 単第0-0019 表
残土等処分	10	m3			Y1G02031003レベル4
【直接工事費に含まれる処分費等】 「処分費等」の取扱いによる					#0041

本工事費 内訳表

費目・工種・施工名称など	数量	単位	単価	金額	備考
処分費 土砂	10	m ³			T9003 0
側溝工	1	式			Y1G020502 レベル3
プレキャストU型側溝 U型可変側溝 B250-H400	52	m			Y1G02050212レベル4
U型側溝	52	m			SDT00013 0
コンクリート 無筋・鉄筋構造物 18-8-40BB 人力打設	1	m ³			SPK19040150 0 単第0-0020 表
側溝蓋 B250	52	枚			Y1G02050215レベル4 単第0-0021 表
蓋版	52	枚			SDT00017 0 単第0-0022 表
集水枡・マンホール工	1	式			Y1G020504 レベル3
プレキャスト集水枡 B300-L300-H500	1	箇所			Y1G02050404レベル4

本工事費 内訳表

費目・工種・施工名称など	数量	単位	単価	金額	備考
プレキャスト集水桝 据付 基礎碎石有り 製品質量(kg/基)80kgを超え200kg以下	1	基			SPK19040092 0 単第0-0012 表
集水桝 300×300×500 T-25 普通目	1	基			F0000000005 0
仮設工	1	式			Y1G0229 レベル2
交通管理工	1	式			Y1G022921 レベル3
交通誘導警備員	10	人			Y1G02292101 レベル4
交通誘導警備員B	10	人			R0369 0
直接工事費 #0020計=支給品等(材料), 無償貸付					
共通仮設費率分					Z0019
計算情報…… 対象額…… 率……					率参照額……

本工事費 内訳表

費目・工種・施工名称など	数量	単位	単価	金額	備考
** 共通仮設費計 **					
** 純工事費 **					
現場管理費 計算情報…… 対象額…… 率……		率補正率……			率参照額……
** 工事原価 **					
一般管理费率分 計算情報…… 対象額…… 率……					前払補正率… 率参照額……
一般管理費計					
** 工事価格 **					
** 消費税相当額 ** 計算情報…… 対象額…… 率……					
** 工事費 **					

本工事費 内訳表

費目・工種・施工名称など	数量	単位	単価	金額	備考
工事費計					

施工単価表

頁0-0016

舗装版切断 SPK19040309 単第0-0001 表 1 m 当り
 アスファルト舗装版 アスファルト舗装版厚15cm以下 標準単価： 547.25000
 機械構成比： 6.42% 労務構成比： 53.37% 材料構成比： 40.21% 市場単価構成比： 0.00%

代表機労材規格(積算地区)	構成比	単価(積算地区)	代表機労材規格(東京地区)	単価(東京地区)	備考
コンクリートカッター バキューム式・湿式 切削深20cm級ブレード径56cm	4.34%		コンクリートカッター バキューム式・湿式 切削深20cm級ブレード径56cm		MTPC00056 MTPT00056
その他(機械)			その他(機械)		EK009
特殊作業員	18.48%		特殊作業員		RTPC00001 RTPT00001
土木一般世話役	9.59%		土木一般世話役		RTPC00009 RTPT00009
普通作業員	8.00%		普通作業員		RTPC00002 RTPT00002
その他(労務)			その他(労務)		ER009
コンクリートカッターブレード 自走式切断機用 径56cm(22インチ)	37.36%		コンクリートカッターブレード 自走式切断機用 径56cm(22インチ)		TTPC00015 TTPT00015
ガソリン,レギュラー スタンド渡し,スタンド給油	1.93%		ガソリンレギュラースタンド		TTPC00014 TTPT00014
その他(材料)			その他(材料)		EZ009

施工単価表

舗装版切断
アスファルト舗装版
機械構成比: 6.42%

SPK19040309

単第0-0001 表

アスファルト舗装版厚15cm以下

1 m 当り

労務構成比:

53.37%

材料構成比:

40.21%

市場単価構成比:

0.00%

標準単価: 547.25000

代表機材規格(積算地区)		構成比	単価(積算地区)	代表機材規格(東京地区)		単価(東京地区)	備考
積算単価				積算単価			EP001
A=1 E=1	アスファルト舗装版 全ての費用			B=1	アスファルト舗装版厚15cm以下		

施工単価表

舗装版破碎積込(小規模土工)

SPK19040018

単第0-0002 表

機械構成比: 24.57% 労務構成比: 67.61% 材料構成比: 7.82% 市場単価構成比: 0.00% 標準単価: 1,467.20000

代表機労材規格(積算地区)	構成比	単価(積算地区)	代表機労材規格(東京地区)	単価(東京地区)	備考
小型バックホウ(クローラ型) 標準型・排2 山積0.13/平積0.10m3	24.57%		小型バックホウ(クローラ型) 標準型・排2 山積0.13/平積0.10m3		MTPC00077 MTPT00077
運転手(特殊)	67.61%		運転手(特殊)		RTPC00006 RTPT00006
軽油 パトロール給油, 2~4KL積載車給油	7.82%		軽油1.2号パトロール給油		TTPC00013 TTPT00013
積算単価			積算単価		EP001
A=1 全ての費用					

施工単価表

頁0-0019

殻運搬

SPK19040148

単第0-0003 表

舗装版破碎 機械積込(小規模土工)

DID区間有り 運搬距離3.0km以下(2.5km超)

1

m3 当り

機械構成比: 20.75% 労務構成比:

69.90% 材料構成比: 9.35%

市場単価構成比: 0.00%

標準単価:

2,812.50000

代表機労材規格(積算地区)	構成比	単価(積算地区)	代表機労材規格(東京地区)	単価(東京地区)	備考
ダンプトラック[オンロード・ディーゼル] 2t積級 (タイヤ損耗費及び補修費(良好)を含む)	20.75%		ダンプトラック[オンロード・ディーゼル] 2t積級 (タイヤ損耗費及び補修費(良好)を含む)		MTPC00016T1 MTPT00016T1
運転手(一般)	69.90%		運転手(一般)		RTPC00007 RTPT00007
軽油 パトロール給油, 2~4KL積載車給油	9.35%		軽油1.2号パトロール給油		TTPC00013 TTPT00013
積算単価			積算単価		EP001
A=2 舗装版破碎 C=2 DID区間有り E=1 全ての費用			B=5 機械積込(小規模土工) D=15 運搬距離3.0km以下(2.5km超)		

施工単価表

頁0-0020

下層路盤(歩道部)

SPK19040235

単第0-0004 表

全仕上り厚100mm 1層施工

RC-30

1

m2 当り

機械構成比: 6.39%

労務構成比:

69.63%

材料構成比: 23.98%

市場単価構成比: 0.00%

標準単価:

691.40000

代表機労材規格(積算地区)	構成比	単価(積算地区)	代表機労材規格(東京地区)	単価(東京地区)	備考
<賃>小型バックホウ(クローラ型) 山積0.11m3(平積0.08) 排出ガス対策型(第1,2,3次基準値)低騒音	3.31%		小型バックホウ [クローラ型] 山積0.11m3(平積0.08m3)		KTPC00001 KTPT00001
<賃>振動ローラ(搭乗・コンバインド式) 質量3~4t 排出ガス対策型(第1,2次基準値)低騒音	2.90%		振動ローラ(舗装用) [搭乗式コンバインド型] 質量3~4t		KTPC00009 KTPT00009
その他(機械)			その他(機械)		EK009
普通作業員	29.26%		普通作業員		RTPC00002 RTPT00002
運転手(特殊)	24.60%		運転手(特殊)		RTPC00006 RTPT00006
特殊作業員	13.75%		特殊作業員		RTPC00001 RTPT00001
その他(労務)			その他(労務)		ER009
再生クラッシュラン 30~0mm	22.04%		再生クラッシュラン RC-40 [標準数量]全仕上り厚100mm		TTPCD0018 TTPT00352
軽油 パトロール給油,2~4KL積載車給油	1.89%		軽油1.2号パトロール給油		TTPC00013 TTPT00013

施工単価表

下層路盤(歩道部)

SPK19040235

単第0-0004 表

全仕上り厚100mm 1層施工

RC-30

1

m2 当り

機械構成比: 6.39%

労務構成比:

69.63%

材料構成比: 23.98%

市場単価構成比: 0.00%

標準単価:

691.40000

代表機材規格(積算地区)	構成比	単価(積算地区)	代表機材規格(東京地区)	単価(東京地区)	備考
その他(材料)			その他(材料)		EZ009
積算単価			積算単価		E9999
A=100 全仕上り厚(mm) D=1 全ての費用			B=3 RC-30		
【路盤材単価】 全仕上り厚(mm)/1000*路盤材単価(円) 全仕上り厚(mm):100.000(mm)					

施工単価表

頁0-0022

上層路盤(歩道部)

SPK19040237

単第0-0005 表

全仕上り厚100mm 1層施工

RM-30

1

m2 当り

機械構成比: 5.85%

労務構成比:

63.78%

材料構成比: 30.37%

市場単価構成比: 0.00%

標準単価:

754.90000

代表機労材規格(積算地区)	構成比	単価(積算地区)	代表機労材規格(東京地区)	単価(東京地区)	備考
<賃>小型バックホウ(クローラ型) 山積0.11m3(平積0.08) 排出ガス対策型(第1,2,3次基準値)低騒音	3.03%		小型バックホウ [クローラ型] 山積0.11m3(平積0.08m3)		KTPC00001 KTPT00001
<賃>振動ローラ(搭乗・コンバインド式) 質量3~4t 排出ガス対策型(第1,2次基準値)低騒音	2.65%		振動ローラ(舗装用) [搭乗式コンバインド型] 質量3~4t		KTPC00009 KTPT00009
その他(機械)			その他(機械)		EK009
普通作業員	26.80%		普通作業員		RTPC00002 RTPT00002
運転手(特殊)	22.53%		運転手(特殊)		RTPC00006 RTPT00006
特殊作業員	12.60%		特殊作業員		RTPC00001 RTPT00001
その他(労務)			その他(労務)		ER009
再生粒度調整砕石 30~0mm	28.59%		再生粒度調整砕石 RM-30 [標準数量]全仕上り厚100mm		TTPC00010 TTPT00360
軽油 パトロール給油,2~4KL積載車給油	1.73%		軽油1.2号パトロール給油		TTPC00013 TTPT00013

施工単価表

上層路盤(歩道部)

SPK19040237

単第0-0005 表

全仕上り厚100mm 1層施工

RM-30

1

m2 当り

機械構成比: 5.85%

労務構成比:

63.78%

材料構成比: 30.37%

市場単価構成比: 0.00%

標準単価:

754.90000

代表機材規格(積算地区)	構成比	単価(積算地区)	代表機材規格(東京地区)	単価(東京地区)	備考
その他(材料)			その他(材料)		EZ009
積算単価			積算単価		E9999
A=100 全仕上り厚(mm) D=1 全ての費用			B=1 RM-30		
【路盤材単価】 全仕上り厚(mm)/1000*路盤材単価(円) 全仕上り厚(mm):100.000(mm)					

施工単価表

頁0-0024

表層(歩道部)

SPK19040246

単第0-0006 表

平均幅員1.4m未満(1層平均50mm以下)

1層当り平均仕上厚50mm

1

m2 当り

機械構成比: 0.54%

労務構成比:

48.56%

材料構成比: 50.90%

市場単価構成比: 0.00%

標準単価:

1,938.00000

代表機労材規格(積算地区)	構成比	単価(積算地区)	代表機労材規格(東京地区)	単価(東京地区)	備考
振動ローラ(舗装用) ハンドガイド式 運転質量0.5~0.6t	0.37%		振動ローラ(舗装用) ハンドガイド式 運転質量0.5~0.6t		MTPC00047 MTPT00047
振動コンパクト 前進型 運転質量40~60kg	0.09%		振動コンパクト 前進型 運転質量40~60kg		MTPC00049 MTPT00049
その他(機械)			その他(機械)		EK009
特殊作業員	19.15%		特殊作業員		RTPC00001 RTPT00001
普通作業員	16.67%		普通作業員		RTPC00002 RTPT00002
土木一般世話役	4.99%		土木一般世話役		RTPC00009 RTPT00009
その他(労務)			その他(労務)		ER009
再生加熱アスファルト混合物 再生密粒度(20)	45.02%		再生密粒度As混合物(13) [標準数量]平均仕上り厚40mm		TTPCD0038 TTPT00293
アスファルト乳剤(JISK2208) アスファルト乳剤(浸透用) PK-3プライムコート用	5.75%		アスファルト乳剤(JISK2208) アスファルト乳剤(浸透用) PK-3プライムコート用		TTPC00026 TTPT00026

施工単価表

頁0-0025

表層(歩道部)

SPK19040246

単第0-0006 表

平均幅員1.4m未満(1層平均50mm以下)

1層当り平均仕上厚50mm

1

m2 当り

機械構成比: 0.54%

労務構成比:

48.56%

材料構成比: 50.90%

市場単価構成比: 0.00%

標準単価:

1,938.00000

代表機材規格(積算地区)	構成比	単価(積算地区)	代表機材規格(東京地区)	単価(東京地区)	備考
ガソリン,レギュラー スタンド渡し,スタンド給油	0.07%		ガソリンレギュラースタンド		TTPC00014 TTPT00014
軽油 パトロール給油,2~4KL積載車給油	0.04%		軽油1.2号パトロール給油		TTPC00013 TTPT00013
その他(材料)			その他(材料)		EZ009
積算単価			積算単価		E9999
A=1 平均幅員1.4m未満(1層平均50mm以下) C=6 再生密粒度アスファルト混合物(20) G=1 - I=1 全ての費用			B=50 1層当り平均仕上り厚(mm) E=2 PK-3 H=1 -		
【アスファルト混合物単価】 1層当り平均仕上り厚(mm)/1000*(アスファルト混合物単価(円)+各種割増合計値) 1層当り平均仕上り厚(mm):50.000(mm)					

施工単価表

床掘り

SPK19040015

単第0-0007 表

土砂 上記以外(小規模)

1

m3 当り

機械構成比: 23.22%

労務構成比: 69.53%

材料構成比: 7.25%

市場単価構成比: 0.00%

標準単価:

1,898.20000

代表機労材規格(積算地区)	構成比	単価(積算地区)	代表機労材規格(東京地区)	単価(東京地区)	備考
バックホウ(クローラ型) 後方超小旋回型・排2 山積0.28/平積0.2m3	23.22%		バックホウ(クローラ型) 後方超小旋回型・排2 山積0.28/平積0.2m3		MTPC00083 MTPT00083
運転手(特殊)	37.61%		運転手(特殊)		RTPC00006 RTPT00006
普通作業員	31.92%		普通作業員		RTPC00002 RTPT00002
軽油 パトロール給油, 2~4KL積載車給油	7.25%		軽油1.2号パトロール給油		TTPC00013 TTPT00013
積算単価			積算単価		EP001
A=1 土砂 E=1 全ての費用			B=5 上記以外(小規模)		

施工単価表

頁0-0027

埋戻し

SPK19040019

単第0-0008 表

土砂

上記以外(小規模)

1

m3 当り

機械構成比: 11.23%

労務構成比:

84.85%

材料構成比: 3.92%

市場単価構成比: 0.00%

標準単価:

3,337.60000

代表機労材規格(積算地区)	構成比	単価(積算地区)	代表機労材規格(東京地区)	単価(東京地区)	備考
バックホウ(クローラ型) 後方超小旋回型・排2 山積0.28/平積0.2m3	10.54%		バックホウ(クローラ型) 後方超小旋回型・排2 山積0.28/平積0.2m3		MTPC00083 MTPT00083
タンパ及びランマ タンパ及びランマ 質量60~80kg	0.69%		タンパ及びランマ タンパ及びランマ 質量60~80kg		MTPC00048 MTPT00048
普通作業員	48.46%		普通作業員		RTPC00002 RTPT00002
特殊作業員	19.32%		特殊作業員		RTPC00001 RTPT00001
運転手(特殊)	17.07%		運転手(特殊)		RTPC00006 RTPT00006
軽油 パトロール給油, 2~4KL積載車給油	3.29%		軽油1.2号パトロール給油		TTPC00013 TTPT00013
ガソリン, レギュラー スタンド渡し, スタンド給油	0.63%		ガソリンレギュラースタンド		TTPC00014 TTPT00014
積算単価			積算単価		EP001
A=5 D=1	上記以外(小規模) 全ての費用		B=1 土砂		

施工単価表

頁0-0028

埋戻し

SPK19040019

単第0-0008 表

土砂

上記以外(小規模)

1

m3 当り

機械構成比: 11.23%

労務構成比:

84.85%

材料構成比: 3.92%

市場単価構成比: 0.00%

標準単価:

3,337.60000

代表機労材規格(積算地区)	構成比	単価(積算地区)	代表機労材規格(東京地区)	単価(東京地区)	備考

施工単価表

土砂等運搬 SPK19040002 単第0-0009 表

小規模 土砂(岩塊・玉石混り土含む) DID区間有り 距離3.0km以下(2.5km超) 1 m3 当り

機械構成比: 20.75% 労務構成比: 69.90% 材料構成比: 9.35% 市場単価構成比: 0.00% 標準単価: 2,163.50000

代表機材規格(積算地区)	構成比	単価(積算地区)	代表機材規格(東京地区)	単価(東京地区)	備考
ダンプトラック[オンロード・ディーゼル] 2t積級 (タイヤ損耗費及び補修費(良好)を含む)	20.75%		ダンプトラック[オンロード・ディーゼル] 2t積級 (タイヤ損耗費及び補修費(良好)を含む)		MTPC00016T1 MTPT00016T1
運転手(一般)	69.90%		運転手(一般)		RTPC00007 RTPT00007
軽油 パトロール給油, 2~4KL積載車給油	9.35%		軽油1.2号パトロール給油		TTPC00013 TTPT00013
積算単価			積算単価		EP001
A=2 小規模 C=1 土砂(岩塊・玉石混り土含む) F=16 距離3.0km以下(2.5km超)			B=6 バックハウ山積0.13m3(平積0.1m3) D=2 DID区間有り		

施工単価表

U型側溝

SDT00013

単第0-0010 表

1 m 当り

名称・規格など	数量	単位	単価	金額	備考
昼間_U型側溝【手間のみ】 L=2000_1000kg/個以下 時間的制約なし	1.000	m			
U型側溝 300×300×2000	0.500	本			
再生クラッシュラン 40～0mm	0.055	m ³			
諸雑費	1	式			
*** 単位当たり ***	1	m			
A=1 昼間施工 D=6 【F】U型側溝(本) F=6 1000≧重量			B=5 U型側溝(各種) E=3 L=2000mm/本 G=1 時間的制約なし		
I=1 - K=2 RC-40			J=1 - N=0.46 基礎碎石の設計数量(m ³ /10m)		

施工単価表

蓋版

SDT00017

単第0-0011 表

1

枚 当り

名称・規格など	数量	単位	単価	金額	備考
昼間_蓋版【手間のみ】 コンクリート・鋼製_40kg/枚以下 時間的制約なし	1.000	枚			
側溝蓋 コンクリート蓋 L=500	1.000	枚			
諸雑費	1	式			
*** 単位当たり ***	1	枚			
A=1 昼間施工 D=4 【F】蓋版(枚) F=1 時間的制約なし			B=9 蓋版(各種) E=1 40≧重量 G=1 -		

施工単価表

頁0-0032

プレキャスト集水桝

SPK19040092

単第0-0012 表

据付 基礎砕石有り

製品質量(kg/基)80kgを超え200kg以下

1

基 当り

機械構成比: 18.52%

労務構成比:

78.01%

材料構成比: 3.47%

市場単価構成比: 0.00%

標準単価:

3,566.10000

代表機労材規格(積算地区)	構成比	単価(積算地区)	代表機労材規格(東京地区)	単価(東京地区)	備考
<賃>バックホウ(クローラ型クレーン機能付) 山積0.28m3(平積0.2)吊能力1.7t 排出ガス対策型(第1,2,3次基準値)低騒音	14.94%		バックホウ クローラ型クレーン機能付1.7t 山積0.28m3(平積0.2m3)		KTPC00019 KTPT00019
その他(機械)			その他(機械)		EK009
運転手(特殊)	44.79%		運転手(特殊)		RTPC00006 RTPT00006
普通作業員	10.76%		普通作業員		RTPC00002 RTPT00002
土木一般世話役	5.42%		土木一般世話役		RTPC00009 RTPT00009
特殊作業員	1.95%		特殊作業員		RTPC00001 RTPT00001
その他(労務)			その他(労務)		ER009
軽油 パトロール給油,2~4KL積載車給油	2.80%		軽油1.2号パトロール給油		TTPC00013 TTPT00013
その他(材料)			その他(材料)		EZ009

施工単価表

頁0-0033

プレキャスト集水桙

SPK19040092

単第0-0012 表

据付 基礎碎石有り

製品質量(kg/基)80kgを超え200kg以下

1

基 当り

機械構成比: 18.52%

労務構成比:

78.01%

材料構成比: 3.47%

市場単価構成比: 0.00%

標準単価:

3,566.10000

代表機材規格(積算地区)	構成比	単価(積算地区)	代表機材規格(東京地区)	単価(東京地区)	備考
積算単価			積算単価		EP001
A=1 据付 C=1 基礎碎石有り			B=2 製品質量(kg/基)80kgを超え200kg以下 D=1 全ての費用		

施工単価表

構造物とりこわし工(無筋構造物)

SDT00031

単第0-0013 表

1 m3 当り

名称・規格など	数量	単位	単価	金額	備考
昼間_無筋構造物【手間のみ】 機械施工 時間的制約なし	1.000	m3			
諸雑費	1	式			
*** 単位当たり ***	1	m3			
A=1 昼間施工 C=2 低騒音・低振動対策			B=1 機械施工 D=1 時間的制約なし		

施工単価表

頁0-0035

殻運搬

SPK19040148

単第0-0014 表

Co(無筋・鉄筋)構造物とりこわし 機械積込 DID区間有り 運搬距離3.0km以下(2.0km超)

1 m3 当り

機械構成比: 48.90% 労務構成比: 36.46% 材料構成比: 14.64% 市場単価構成比: 0.00%

標準単価: 875.83000

代表機材規格(積算地区)	構成比	単価(積算地区)	代表機材規格(東京地区)	単価(東京地区)	備考
ダンプトラック[オンロード・ディーゼル] 10t積級 (タイヤ損耗費及び補修費(良好)を含む)	48.90%		ダンプトラック[オンロード・ディーゼル] 10t積級 (タイヤ損耗費及び補修費(良好)を含む)		MTPC00018T1 MTPT00018T1
運転手(一般)	36.46%		運転手(一般)		RTPC00007 RTPT00007
軽油 パトロール給油, 2~4KL積載車給油	14.64%		軽油1.2号パトロール給油		TTPC00013 TTPT00013
積算単価			積算単価		EP001
A=1 C=2 E=1	Co(無筋・鉄筋)構造物とりこわし DID区間有り 全ての費用		B=1 D=14	機械積込 運搬距離3.0km以下(2.0km超)	

施工単価表

頁0-0036

舗装版切断

SPK19040309

単第0-0015 表

コンクリート舗装版

1 m 当り

機械構成比: 5.15%

労務構成比: 42.82%

材料構成比: 52.03%

市場単価構成比: 0.00%

標準単価:

1,045.50000

代表機労材規格(積算地区)	構成比	単価(積算地区)	代表機労材規格(東京地区)	単価(東京地区)	備考
コンクリートカッター バキューム式・湿式 切削深20cm級ブレード径56cm	3.48%		コンクリートカッター バキューム式・湿式 切削深20cm級ブレード径56cm		MTPC00056 MTPT00056
その他(機械)			その他(機械)		EK009
特殊作業員	14.80%		特殊作業員		RTPC00001 RTPT00001
土木一般世話役	7.70%		土木一般世話役		RTPC00009 RTPT00009
普通作業員	6.43%		普通作業員		RTPC00002 RTPT00002
その他(労務)			その他(労務)		ER009
コンクリートカッターブレード 自走式切断機用 径56cm(22インチ)	49.74%		コンクリートカッターブレード 自走式切断機用 径56cm(22インチ)		TTPC00015 TTPT00015
ガソリン,レギュラー スタンド渡し,スタンド給油	1.55%		ガソリンレギュラースタンド		TTPC00014 TTPT00014
その他(材料)			その他(材料)		EZ009

施工単価表

舗装版切断

SPK19040309

単第0-0015 表

コンクリート舗装版

1

m 当り

機械構成比: 5.15%

労務構成比: 42.82%

材料構成比: 52.03%

市場単価構成比: 0.00%

標準単価:

1,045.50000

代表機労材規格(積算地区)	構成比	単価(積算地区)	代表機労材規格(東京地区)	単価(東京地区)	備考
積算単価			積算単価		EP001
A=2 E=1		コンクリート舗装版 全ての費用	C=1	コンクリート舗装版厚15cm以下	

施工単価表

頁0-0038

舗装版破碎 SPK19040308 単第0-0016 表 1 m2 当り
 コンクリート舗装版 障害無し 舗装版厚15cm以下 標準単価： 736.99000
 機械構成比： 33.75% 労務構成比： 59.24% 材料構成比： 7.01% 市場単価構成比： 0.00%

代表機労材規格(積算地区)	構成比	単価(積算地区)	代表機労材規格(東京地区)	単価(東京地区)	備考
バックホウ用アタッチメント コンクリート圧砕装置(建物用) 開口幅735～850mm破碎力550～980kN	23.76%		バックホウ用アタッチメント コンクリート圧砕装置(建物用) 開口幅735～850mm破碎力550～980kN		MTPC00051 MTPT00051
<賃>バックホウ(クローラ型) 山積0.45m3(平積0.35) 排出ガス対策型(第1,2,3次基準値)低騒音	9.99%		バックホウ [クローラ型・排ガス対策型(第2次)] 山積0.45m3(平積0.35m3)		KTPC00004 KTPT00004
運転手(特殊)	25.98%		運転手(特殊)		RTPC00006 RTPT00006
普通作業員	22.99%		普通作業員		RTPC00002 RTPT00002
土木一般世話役	10.27%		土木一般世話役		RTPC00009 RTPT00009
軽油 パトロール給油, 2～4KL積載車給油	7.01%		軽油1.2号パトロール給油		TTPC00013 TTPT00013
積算単価			積算単価		EP001
A=2 C=2 F=1 コンクリート舗装版 騒音振動対策必要 積込作業有り			B=1 D=1 障害無し 舗装版厚15cm以下		

施工単価表

頁0-0039

殻運搬

SPK19040148

単第0-0017 表

Co(無筋・鉄筋)構造物とりこわし 機械積込 DID区間有り 運搬距離3.5km以下(3.0km超)

1

m3 当り

機械構成比: 48.90% 労務構成比: 36.46% 材料構成比: 14.64% 市場単価構成比: 0.00%

標準単価:

1,010.60000

代表機労材規格(積算地区)	構成比	単価(積算地区)	代表機労材規格(東京地区)	単価(東京地区)	備考
ダンプトラック[オンロード・ディーゼル] 10t積級 (タイヤ損耗費及び補修費(良好)を含む)	48.90%		ダンプトラック[オンロード・ディーゼル] 10t積級 (タイヤ損耗費及び補修費(良好)を含む)		MTPC00018T1 MTPT00018T1
運転手(一般)	36.46%		運転手(一般)		RTPC00007 RTPT00007
軽油 パトロール給油, 2~4KL積載車給油	14.64%		軽油1.2号パトロール給油		TTPC00013 TTPT00013
積算単価			積算単価		EP001
A=1 C=2 E=1	Co(無筋・鉄筋)構造物とりこわし DID区間有り 全ての費用		B=1 D=17	機械積込 運搬距離3.5km以下(3.0km超)	

施工単価表

頁0-0040

コンクリート

SPK19040150

単第0-0018 表

無筋・鉄筋構造物 18-8-40BB

人力打設

1

m3 当り

機械構成比: 0.00% 労務構成比:

31.82%

材料構成比: 68.18%

市場単価構成比: 0.00%

標準単価:

21,821.00000

代表機材規格(積算地区)	構成比	単価(積算地区)	代表機材規格(東京地区)	単価(東京地区)	備考
普通作業員	14.90%		普通作業員		RTPC00002 RTPT00002
特殊作業員	8.39%		特殊作業員		RTPC00001 RTPT00001
土木一般世話役	6.32%		土木一般世話役		RTPC00009 RTPT00009
その他(労務)			その他(労務)		ER009
レディーミクストコンクリート指定品 呼び強度18,スランプ8,粗骨材40 W/C(60%),種別(高炉)	68.18%		生コンクリート 高炉 24-12-25(20) W/C 55%		TTPCD0010 TTPT00343
積算単価			積算単価		E9999
A=1 無筋・鉄筋構造物 C=2 18-8-40BB H=2 現場内小運搬無し K=1 全ての費用			B=3 人力打設 F=2 一般養生 J=1 -		

施工単価表

頁0-0041

土砂等運搬 SPK19040002 単第0-0019 表 1 m3 当り
 小規模 土砂(岩塊・玉石混り土含む) DID区間有り 距離3.5km以下(3.0km超) 標準単価: 2,433.90000
 機械構成比: 20.75% 労務構成比: 69.90% 材料構成比: 9.35% 市場単価構成比: 0.00%

代表機材規格(積算地区)	構成比	単価(積算地区)	代表機材規格(東京地区)	単価(東京地区)	備考
ダンプトラック[オンロード・ディーゼル] 2t積級 (タイヤ損耗費及び補修費(良好)を含む)	20.75%		ダンプトラック[オンロード・ディーゼル] 2t積級 (タイヤ損耗費及び補修費(良好)を含む)		MTPC00016T1 MTPT00016T1
運転手(一般)	69.90%		運転手(一般)		RTPC00007 RTPT00007
軽油 パトロール給油, 2~4KL積載車給油	9.35%		軽油1.2号パトロール給油		TTPC00013 TTPT00013
積算単価			積算単価		EP001
A=2 小規模 C=1 土砂(岩塊・玉石混り土含む) F=19 距離3.5km以下(3.0km超)			B=6 バックハウ山積0.13m3(平積0.1m3) D=2 DID区間有り		

施工単価表

U型側溝

SDT00013

単第0-0020 表

1 m 当り

名称・規格など	数量	単位	単価	金額	備考
昼間_U型側溝【手間のみ】 L=2000_1000kg/個以下 時間的制約なし	1.000	m			
U型側溝 250×400×2000	0.500	本			
再生クラッシュラン 40～0mm	0.048	m ³			
諸雑費	1	式			
*** 単位当たり ***	1	m			
A=1 昼間施工 D=7 【F】U型側溝(本) F=6 1000≧重量			B=5 U型側溝(各種) E=3 L=2000mm/本 G=1 時間的制約なし		
I=1 - K=2 RC-40			J=1 - N=0.4 基礎碎石の設計数量(m ³ /10m)		

施工単価表

頁0-0043

コンクリート

SPK19040150

単第0-0021 表

無筋・鉄筋構造物 18-8-40BB

人力打設

1

m3 当り

機械構成比: 0.00%

労務構成比:

29.56%

材料構成比: 70.44%

市場単価構成比: 0.00%

標準単価:

21,120.00000

代表機材規格(積算地区)	構成比	単価(積算地区)	代表機材規格(東京地区)	単価(東京地区)	備考
普通作業員	12.43%		普通作業員		RTPC00002 RTPT00002
特殊作業員	8.67%		特殊作業員		RTPC00001 RTPT00001
土木一般世話役	6.53%		土木一般世話役		RTPC00009 RTPT00009
その他(労務)			その他(労務)		ER009
レディーミクストコンクリート指定品 呼び強度18,スランプ8,粗骨材40 W/C(60%),種別(高炉)	70.44%		生コンクリート 高炉 24-12-25(20) W/C 55%		TTPCD0010 TTPT00343
積算単価			積算単価		E9999
A=1 無筋・鉄筋構造物 C=2 18-8-40BB H=2 現場内小運搬無し K=1 全ての費用			B=3 人力打設 F=1 養生無し J=1 -		

施工単価表

蓋版

SDT00017

単第0-0022 表

1

枚 当り

名称・規格など	数量	単位	単価	金額	備考
昼間_蓋版【手間のみ】 コンクリート・鋼製_40kg/枚以下 時間的制約なし	1.000	枚			
側溝蓋 コンクリート蓋 L=1000	1.000	枚			
諸雑費	1	式			
*** 単位当たり ***	1	枚			
A=1 昼間施工 D=10 【F】蓋版(枚) F=1 時間的制約なし			B=9 蓋版(各種) E=1 40≧重量 G=1 -		

交通安全対策工事实施設計

工種	種別	細別	規格	単位	本町1号線	本町22号線	計	計上數位	摘要
土工									
	作業土工	床掘	土砂	m3	18.1	31.6	49.7	50.0	
		埋戻し	D	m3	12.1	21.1	33.2	30.0	
		残土処理工	残土	m3	4.7	8.2	12.8	10.0	
排水構造物工									
	側溝工	PC水路	FX可変水路-B250	m		52.3	52.3	52.0	
			FX水路-B300-H300	m	60.0		60.0	60.0	
		基礎材	RC-40,t=0.10m	m2	27.6	20.9	48.5	49.0	
		インパートコンクリート		m3		0.7	0.7	1.0	
		水路蓋	B250	枚		52.3	52.3	52.0	
			B300	枚	120.0		120.0	120.0	
			B400	枚					
	集水樹工	PC集水樹	FX-B300-L300-H500	基	1.0	1.0	2.0	2.0	
舗装工									
	As舗装	下層路盤	再生碎石(10)	m2	18.1		18.1	18.0	
		上層路盤	再生粒調碎石(10)	m2	18.1		18.1	18.0	
		表層	再生密粒度Asコン(5)	m2	18.1		18.1	18.0	
	CO舗装	路盤	再生碎石(10)	m2		15.8	15.8	16.0	
		表層	CO舗装(7)	m2		15.8	15.8	16.0	
構造物撤去工									
	構造物取壊工	舗装版切断		m	60.4	52.7	113.1	113.0	
		舗装撤去	アスファルト		m2	18.1		18.1	18.0
			As取壊(運搬)	m3	0.9		0.9	1.0	t=0.05m
			As殻処分	t	2.1		2.1	2.0	
			コンクリート	m2		36.9	36.9	37.0	
			CO取壊(運搬)	m3		2.6	2.6	3.0	t=0.07m
			Co殻処分	t		6.1	6.1	6.0	
		コンクリート取壊		m3	6.0		6.0	6.0	
			Co殻処分	t	14.1		14.1	14.0	
仮設工									
	交通管理工								
		交通誘導警備員	交通誘導警備員B	人	12.0	10.0	22.0	22.0	

市道本町1号線

交通安全対策工事实施設計

数量集計表

名称及び測点	側溝			集水柵	土工		コンクリート取壊し
	FX側溝	基礎材	側溝蓋	B300-L300	床掘	埋戻し	水路
	B300-H300	RC-40,t=100mm	B300	H500			A=0.1m2
単 位	m	m2	枚	基	m3	m3	m3
10m当り数量	5.0(本)	4.6	20.0				
		4.6 × 60.0/10.0	20.0 × 60.0/10.0				
市道本町1号線	60.0	27.6	120.0	1.0	18.1	12.1	6.0
計	60.0	27.6	120.0	1.0	18.1	12.1	6.0

市道本町1号線

交通安全対策工事実施設計

数量計算書

測 点	距 離	床掘			埋戻し			COB(コンクリート取壊し)			摘 要
		断面	平均	立積	断面	平均	立積	断面	平均	立積	
市道本町1号線		0.3	-----	-----	0.2	-----	-----	0.1	-----	-----	-----
【南側】	0.4	0.3	0.30	0.1	0.2	0.20	0.1	0.1	0.10	0.04	樹
	60.0	0.3	0.30	18.0	0.2	0.20	12.0	0.1	0.10	6.0	
計	60.4										
計											
											水路延長
合 計	60.4			18.1			12.1			6.0	L=60.0m

市道本町1号線

交通安全対策工事実施設計

数量集計表

名称及び測点	舗装撤去		舗装復旧				
	As版撤去	舗装版切断	5+10+10				
	W=0.3m		W=0.3m				
単 位	m2	m	m2				
10m当り数量							
	60.4×0.3		60.4×0.3				
市道本町1号線	18.1	60.4	18.1				
計	18.1	60.4	18.1				

市道本町22号線

交通安全対策工事実施設計

数量集計表

名称及び測点	側溝				集水樹	土工		
	FX可変側溝	基礎材	インバートCO	側溝蓋	B300-L300	床掘	埋戻し	
	B250	RC-40,t=100mm		B250	H500			
単 位	m	m ²	m ³	枚	基	m ³	m ³	
10m当り数量	5.0(本)	4.0	0.13	10.0				
		4.0 × 52.3 / 10.0	0.13 × 52.3 / 10.0	10.0 × 52.3 / 10.0				
本町22号線	52.3	20.9	0.7	52.3	1.0	31.6	21.1	
計	52.3	20.9	0.7	52.3	1.0	31.6	21.1	

市道本町22号線

交通安全対策工事实施設計

数量計算書

測 点	距 離	床掘			埋戻し						摘 要
		断面	平均	立積	断面	平均	立積	断面	平均	立積	
本町22号線		0.6	-----	-----	0.4	-----	-----				
	40.3	0.6	0.60	24.2	0.4	0.40	16.1				
	1.6	0.6	0.60	1.0	0.4	0.40	0.6				
	10.4	0.6	0.60	6.2	0.4	0.40	4.2				
	0.4	0.6	0.60	0.2	0.4	0.40	0.2				柵
合 計	52.7			31.6			21.1				水路延長 L=52.3m

市道本町22号線

交通安全対策工事実施設計

数量集計表

名称及び測点	舗装撤去		舗装工				
	Co版撤去	舗装版切断	7+10				
	W=0.7m		W=0.3m				
単 位	m2	m	m2				
10m当り数量							
	52.7×0.7		52.7×0.3				
本町22号線	36.9	52.7	15.8				
計	36.9	52.7	15.8				

参 考 图

— 通学路安全对策工事（市道本町1号線外） —

