

仕 様 書

事業名	小規模崩壊地復旧事業	年度	平成31年度	番号	—
工事名称	小規模崩壊地復旧工事（本郷町南方）	工事場所	三原市本郷町南方		
入札年月日	平成 年 月 日 午前 時 午後	担当技師			
入札指名業者		印	入札指名業者		印
			仕様書		

特記仕様書

総則

第1節 適用

- 1 本特記仕様書は、小規模崩壊地復旧工事（本郷町南方）に適用する。
- 2 本特記仕様書に記載のない事項については、次によるものとする。
 - ・土木工事共通仕様書（令和元年7月）広島県
 - ・その他関連規格類

第2節 用地

- 1 現場の復旧
原形復旧とする。

施工条件

第1節 安全対策

- 1 工事中の安全確保
建設機械施工安全技術指針は、国土交通省大臣官房技術調査課長及び国土交通省総合政策局建設施工企画課長通知（平成17年3月31日）を参考とすること。

第2節 建設副産物

- 1 建設発生土（搬出）（建設発生土リサイクルプラント、建設発生土受入地又は建設発生土受入地（一時たい積））
当該工事により発生する建設発生土は、公の関与する埋立地、建設発生土処分先一覧表に掲載されている建設発生土リサイクルプラント、建設発生土受入地又は建設発生土受入地（一時たい積）のいずれかに搬出するものとする。
また、搬出先として、運搬費と受入費（平日の受入費用）の合計が最も経済的になる建設発生土リサイクルプラント、建設発生土受入地又は建設発生土受入地（一時たい積）を見込んでいる。したがって、正当な理由がある場合を除き残土処分に要する費用（単価）は変更しない。
なお、工事発注後に明らかになったやむを得ない事情により、建設発生土処分先一覧表に掲載されている建設発生土リサイクルプラント、建設発生土受入地又は建設発生土受入地（一時たい積）への搬出が困難となった場合は、発注者と受注者が協議するものとする。

第3節 その他

- 1 既設道路を資材運搬、機械走行に使用する場合は、損傷しないように注意し、損傷させた場合は請負人の責任において現状どおり補修すること。
- 2 重機械類で敷地内を必要以上に走行しないように注意すること。
- 3 当該工事区域外の、宅地等への立ち入りを極力避け、立ち入り使用する場合は、請負者の責任において処理、修復するものとする。
- 4 家屋等を破損しないように、十分注意して施工し、請負者の責任において修復するものとする。
- 5 工事が完了したら後片付けは、入念に行うこと。

設計金額

第1節 排出ガス対策型建設機械の使用促進

土木工事共通仕様書(令和元7月) 広島県『1-1-1-30 環境対策』で使用を義務付けている排出ガス対策型建設機械においては、排出ガス対策型(第2次基準値)以上の建設機械の使用に努めること。

なお、使用する排出ガス対策型建設機械について、基準値による設計変更は行わない。

その他

本特記仕様書及び設計図書に明示していない事項または、その内容に疑義が生じた場合は、監督員の指示を受けること。

事業名、施工年度、施工主体などを明示した銘板(200×150×10mm)について、文字等について承諾を受けて製作し、施工箇所に設置すること。

(参考)

小規模崩壊地復旧事業

(本郷町南方地区)

令和2年3月

三原市

施工 (有)〇〇建設

工事数量総括表

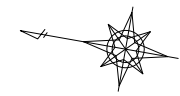
費目・工種明細など	規格1・規格2	単位	数量(前回)	数量(今回)	備考
本工事費					
山腹工		式		1	レベル1
治山土工		式		1	レベル2
掘削工		式		1	レベル3
土砂掘削		m3		150	レベル4
作業残土処理		m3		150	レベル4
法面工		式		1	レベル2
植生工		式		1	レベル3
植生ネット		m2		250	レベル4
土留工		式		1	レベル2
土留(練積ブロック)		式		1	レベル3
コンクリートブロック基礎		m		7	レベル4
コンクリートブロック積		m2		33	レベル4
土留(練積石)		式		1	レベル3
石積		m2		7	レベル4
銘板工		式		1	レベル3
堤名板		枚		1	レベル4
水路工		式		1	レベル2

工事数量総括表

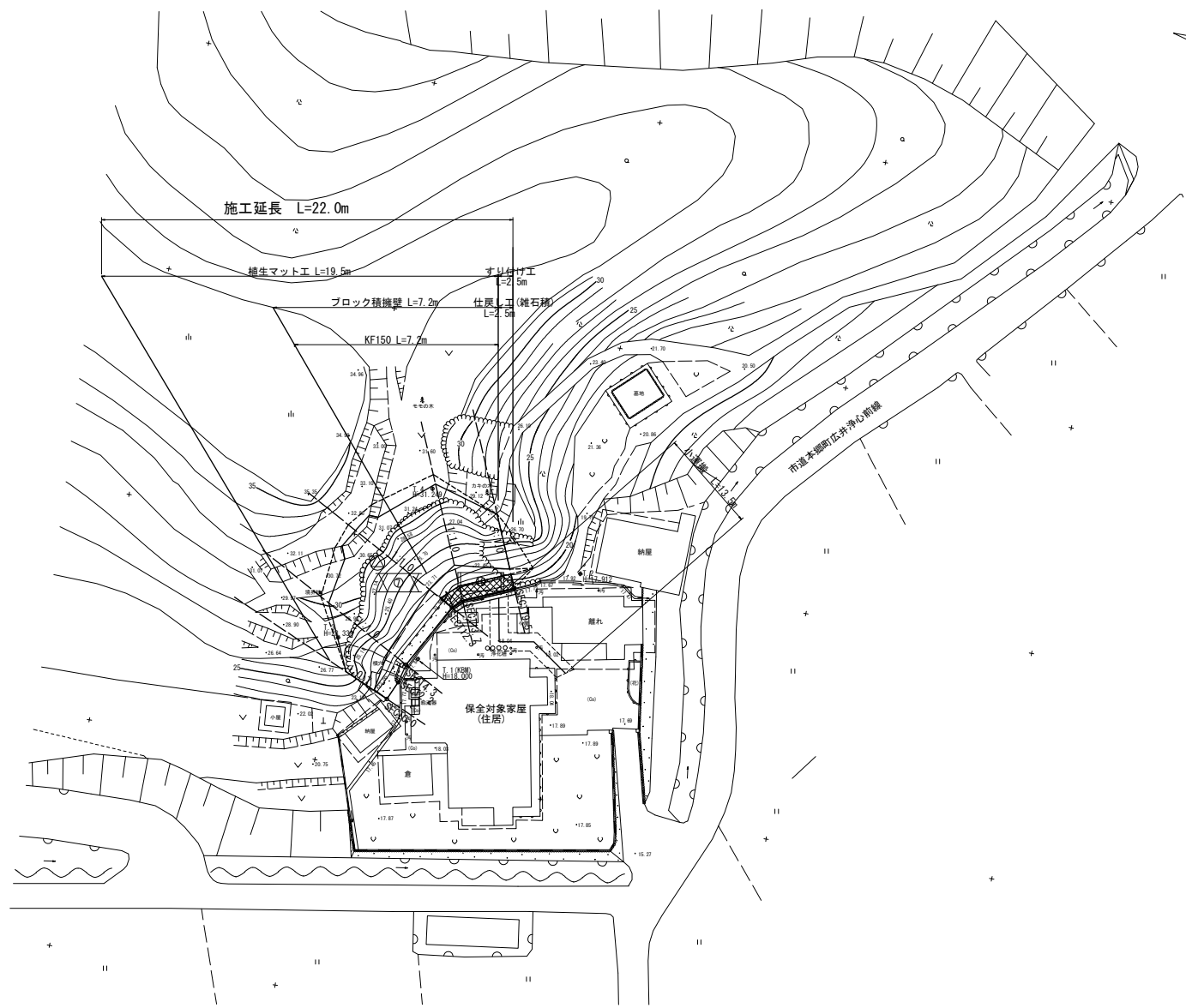
費目・工種明細など	規格1・規格2	単位	数量(前回)	数量(今回)	備考
山腹集水路・排水路工		式		1	レベル3
山腹U型側溝		m		7	レベル4
取壊し工		式		1	レベル2
取壊し工		式		1	レベル3
Co取壊し		式		1	レベル4
仮設工		式		1	レベル1
仮設工		式		1	レベル2
防護施設工		式		1	レベル3
防護柵		式		1	レベル4
直接工事費					
準備費					
準備工		式		1	レベル2
準備工		式		1	レベル3
伐採		式		1	レベル4
共通仮設費率分					
共通仮設費計					
(純工事費)					
現場管理費					

工事数量総括表

	費目・工種明細など	規格1・規格2	単 位	数量（前回）	数量（今回）	備 考
(工事原価)						
一般管理费率分等						
契約保証費						
一般管理費計						
工事価格						
消費税等相当額						
工事費計						



縮尺=1:250



凡 例	
⊙	法切工
⊗	伏工
⊕	ブロック積擁壁工

小規模前地域復旧工事
(本郷町南方)

図面の名称	図面番号
平面図	1
縮尺 1:250	4
測量	
設計	
製原図	
図複写	

EL=30.23

SL2=12.7

D=8.000
SECT4.3
GH=18.00
FH=

C=7.1

EL=21.86

1.22



DL=15.00

EL=31.07

SL2=13.8

D=5.800
SECT13.7
GH=18.51
FH=17.99

C=10.3

SL=4.6
Gv=2.1

2.34

EL=21.99

1.00

1.00

4.00

4.30

EL=17.99

±0

EL=17.84

E=1.3
FU=0.8

COB=0.1

プロシカ鉄線量
L=1.4m

SL=4.5
Gv=2.0

DL=15.00

EL=27.00

SL2=6.2

D=4.300
SECT0.0
GH=17.89
FH=

C=0.6

EL=22.01

1.10

1.10

4.99

4.12

DL=15.00

EL=32.34

SL2=15.7

D=1.400
SECT12.3
GH=18.01
FH=18.01

C=6.3

1.87

EL=21.99

1.00

1.00

3.86

10.35

EL=18.01

EL=17.85

DL=15.00

SL2=0.0
C=0.0
C法面
L=2.5m

植の木

EL=28.03

SL2=9.5

SECT19.5
GH=17.89
FH=17.89

C=8.0

EL=21.99

1.00

1.00

4.10

4.40

EL=17.89

EL=17.74

E=1.3
FU=0.8

COB=0.1

DL=15.00

小規模前壊地復旧工事
(本郷町南方)

図面の名称	図面番号
横断面 縮尺 1:100	3/4
測量	
設計	
製原図	
図模写	

参 考 资 料

— 小規模崩壊地復旧工事（本郷町南方） —

総括情報表

事務所 設計書名 変更回数 事業名 適用単価区分 適用単価地区 単価適用日 諸経費体系 ファイル名	21 三原市 実施設計書 当初 31-21142500000-40 0 1 実施単価 65 三原市(本郷) 0-01.10.15(0) 3 治山		
治山工種 施工地域・工事場所区分 緊急工事補正区分	当 世 代 01 治山・地すべり 00 補正なし 00 通常工事	前 世 代	

本工事費

費目・工種・施工名称など	数	量	単 位	単 価	金 額	備 考
本工事費						
山腹工						
治山土工	1		式			
掘削工	1		式			
土砂掘削	1		式			
		150	m3			
のり切工（人力） 礫質土		150	m3			0
床掘り 土砂 上記以外（小規模）		10	m3			単第0-0001 表 0
埋戻し 土砂 上記以外（小規模）		6	m3			単第0-0002 表 0
作業残土処理		150	m3			単第0-0003 表

本工事費

費目・工種・施工名称など	数	量	単	位	単	価	金	額	備	考
小車運搬(積込～運搬～取卸し)土・石 土砂 換算距離20m以下	150		m3						0	単第0-0004 表
積込(ルーズ) 土砂 小規模(標準)	150		m3						0	単第0-0005 表
土砂等運搬 小規模 土砂(岩塊・玉石混り土含む) DID区間無し 距離3.5km以下(2.5km超)	150		m3						0	単第0-0006 表
※処分費等(直接工事費計上分)※ 「処分費等」の取扱いによる										
投棄料	150		m3						0	
法面工	1		式							
植生工	1		式							
植生ネット	250		m2							
植生マット工 [規]500m2未満	250		m2						0	単第0-0007 表

本工事費

費目・工種・施工名称など	数	量	単 位	単 価	金 額	備 考
土留工						
	1		式			
土留 (練積ブロック)						
	1		式			
コンクリートブロック基礎						
	7		m			
現場打基礎コンクリート 18-8-40BB 基礎砕石無し						0
	1		m3			単第0-0008 表
コンクリートブロック積						
	33		m2			
コンクリートブロック積工 裏込CON t=15cm						0
	33		m2			単第0-0009 表
小車運搬(積込～運搬～取卸し)積ブロック類 換算距離20m以下						0
	16		m2			単第0-0010 表
小車運搬(積込～運搬～取卸し)セメント等 換算距離20m以下						0
	29		t			単第0-0011 表
小車運搬(積込～運搬～取卸し)土・石 栗石・クラッシュラン 換算距離20m以下						0
	16		m3			単第0-0012 表

本工事費

費目・工種・施工名称など	数	量	単 位	単 価	金 額	備 考
土留 (練積石)	1		式			
石積	7		m ²			
石積(練石)(複合) 雑割石 直高3.0mを超え5.0m以下 18-8-40BB RC-40	7		m ²			0 単第0-0013 表
銘板工	1		式			
堤名板	1		枚			
銘板	1		枚			
水路工	1		式			
山腹集水路・排水路工	1		式			
山腹U型側溝	7		m			

本工事費

費目・工種・施工名称など	数	量	単	位	単	価	金	額	備	考
U型側溝									0	
	7		m							単第0-0014 表
取壊し工										
	1		式							
取壊し工										
	1		式							
Co取壊し										
	1		式							
構造物とりこわし工(無筋構造物)									0	
	0.7		m3							単第0-0015 表
殻運搬 Co(無筋・鉄筋)構造物とりこわし 機械積込 DID区間無し 運搬距離6.5km以下(5.5km超)									0	
	0.7		m3							単第0-0016 表
※処分費等(直接工事費計上分)※ 「処分費等」の取扱いによる										
コンクリート塊受入費 再生工場搬入									0	
	1.6		t							
仮設工										
	1		式							

本工事費

費目・工種・施工名称など	数	量	単 位	単 価	金 額	備 考
仮設工						
	1		式			
防護施設工						
	1		式			
防護柵						
	1		式			
土留め柵 丸パイプ 土中埋込						0
	22		m			単第0-0017 表
土工用仮設防護柵設置・撤去工						0
	22		m			単第0-0018 表
直接工事費						
準備費						
準備工						
	1		式			
準備工						
	1		式			

本工事費

費目・工種・施工名称など	数	量	単 位	単 価	金 額	備 考
伐採						
	1		式			
伐木・伐竹(複合) 伐木(粗)(10本/100m2未満) 除根作業無し 機械施工	200		m2			0 単第0-0019 表
伐採木運搬 4t級 路面状況：良好	10		m3			0 単第0-0020 表
※処分費等(準備費計上分)※ 「処分費等」の取扱いによる						
投棄料						0
	10		m3			
共通仮設費率分						
共通仮設費計						
(純工事費)						
現場管理費						

本工事費

	費目・工種・施工名称など	数 量	単 位	単 価	金 額	備 考
(工事原価)						
一般管理费率 分等						
契約保証費						
一般管理費計						
工事価格						
消費税等相当 額						
工事費計						

施工単価表

のり切工 (人力)
礫質土

10 m3 当り

名称・規格など	数量	単位	単価	金額	備考
普通作業員	2.00	人			
諸雑費	1	式			
計	10	m3			
小計	1	m3			
A=3 C=0 礫質土 労務補正值			B=1	傾斜角 60° 未満	

施工単価表

頁0-0011

床掘り

SPK19040015

単第0-0002 表

土砂 上記以外(小規模)

1

m3 当り

機械構成比: 23.22%

労務構成比: 69.53%

材料構成比: 7.25%

市場単価構成比: 0.00%

標準単価:

1,898.2000

代表機労材規格(積算地区)	構成比	単価(積算地区)	代表機労材規格(東京地区)	単価(東京地区)	備考
バックホウ(クローラ型) 後方超小旋回型・排2 山積0.28/平積0.2m3	23.22%		バックホウ(クローラ型) 後方超小旋回型・排2 山積0.28/平積0.2m3		MTPC00083 MTPT00083
運転手(特殊)	37.61%		運転手(特殊)		RTPC00006 RTPT00006
普通作業員	31.92%		普通作業員		RTPC00002 RTPT00002
軽油 パトロール給油, 2~4KL積載車給油	7.25%		軽油1.2号パトロール給油		TTPC00013 TTPT00013
積算単価			積算単価		EP001
A=1 土砂 E=1 全ての費用			B=5 上記以外(小規模)		

施工単価表

頁0-0012

埋戻し

SPK19040019

単第0-0003 表

土砂

上記以外(小規模)

1

m3 当り

機械構成比: 11.23%

労務構成比:

84.85%

材料構成比: 3.92%

市場単価構成比: 0.00%

標準単価:

3,337.6000

代表機労材規格(積算地区)	構成比	単価(積算地区)	代表機労材規格(東京地区)	単価(東京地区)	備考
バックホウ(クローラ型) 後方超小旋回型・排2 山積0.28/平積0.2m3	10.54%		バックホウ(クローラ型) 後方超小旋回型・排2 山積0.28/平積0.2m3		MTPC00083 MTPT00083
タンパ及びランマ タンパ及びランマ 質量60~80kg	0.69%		タンパ及びランマ タンパ及びランマ 質量60~80kg		MTPC00048 MTPT00048
普通作業員	48.46%		普通作業員		RTPC00002 RTPT00002
特殊作業員	19.32%		特殊作業員		RTPC00001 RTPT00001
運転手(特殊)	17.07%		運転手(特殊)		RTPC00006 RTPT00006
軽油 パトロール給油, 2~4KL積載車給油	3.29%		軽油1.2号パトロール給油		TTPC00013 TTPT00013
ガソリン, レギュラー スタンド渡し, スタンド給油	0.63%		ガソリンレギュラースタンド		TTPC00014 TTPT00014
積算単価			積算単価		EP001
A=5 D=1	上記以外(小規模) 全ての費用		B=1 土砂		

施工単価表

頁0-0013

埋戻し

SPK19040019

単第0-0003 表

土砂

上記以外(小規模)

1

m3 当り

機械構成比: 11.23%

労務構成比: 84.85%

材料構成比: 3.92%

市場単価構成比: 0.00%

標準単価:

3,337.6000

代表機労材規格(積算地区)	構成比	単価(積算地区)	代表機労材規格(東京地区)	単価(東京地区)	備考

施工単価表

小車運搬(積込～運搬～取卸し)土・石
土砂

SPK19040025

単第0-0004 表

換算距離20m以下

1

m3 当り

機械構成比: 0.00% 労務構成比: 100.00% 材料構成比: 0.00%

市場単価構成比: 0.00%

標準単価:

2,828.0000

代表機労材規格(積算地区)	構成比	単価(積算地区)	代表機労材規格(東京地区)	単価(東京地区)	備考
普通作業員	100.00%		普通作業員		RTPC00002 RTPT00002
積算単価			積算単価		EP001
A=1 土砂			B=1 換算距離20m以下		

施工単価表

頁0-0015

積込(ルーズ)

SPK19040007

単第0-0005 表

土砂

小規模(標準)

1

m3 当り

機械構成比: 31.50%

労務構成比:

57.43%

材料構成比: 11.07%

市場単価構成比: 0.00%

標準単価:

945.1700

代表機労材規格(積算地区)	構成比	単価(積算地区)	代表機労材規格(東京地区)	単価(東京地区)	備考
バックホウ(クローラ型) 標準型・排2 山積0.28/平積0.2m3	31.50%		バックホウ(クローラ型) 標準型・排2 山積0.28/平積0.2m3		MTPC00062 MTPT00062
運転手(特殊)	57.43%		運転手(特殊)		RTPC00006 RTPT00006
軽油 パトロール給油, 2~4KL積載車給油	11.07%		軽油1.2号パトロール給油		TTPC00013 TTPT00013
積算単価			積算単価		EP001
A=1 土砂			B=4 小規模(標準)		

施工単価表

頁0-0016

土砂等運搬 SPK19040002 単第0-0006 表
 小規模 土砂(岩塊・玉石混り土含む) DID区間無し 距離3.5km以下(2.5km超) 1 m3 当り
 機械構成比: 27.16% 労務構成比: 60.81% 材料構成比: 12.03% 市場単価構成比: 0.00% 標準単価: 1,243.3000

代表機材規格(積算地区)	構成比	単価(積算地区)	代表機材規格(東京地区)	単価(東京地区)	備考
ダンプトラック[オンロード・ディーゼル] 4t積級 (タイヤ損耗費及び補修費(良好)を含む)	27.16%		ダンプトラック[オンロード・ディーゼル] 4t積級 (タイヤ損耗費及び補修費(良好)を含む)		MTPC00017T1 MTPT00017T1
運転手(一般)	60.81%		運転手(一般)		RTPC00007 RTPT00007
軽油 パトロール給油, 2~4KL積載車給油	12.03%		軽油1.2号パトロール給油		TTPC00013 TTPT00013
積算単価			積算単価		EP001
A=2 小規模 C=1 土砂(岩塊・玉石混り土含む) F=17 距離3.5km以下(2.5km超)			B=5 バックホウ山積0.28m3(平積0.2m3) D=1 DID区間無し		

施工単価表

植生マット工
[規]500m2未満

単第0-0007 表

1 m2 当り

名称・規格など	数量	単位	単価	金額	備考
植生工(人力施工)【材工共】 植生マット工 肥料袋付	1.000	m2			
諸雑費	1	式			
小計	1	m2			
A=3 [規]500m2未満					

施工単価表

頁0-0018

現場打基礎コンクリート

SPK19040056

単第0-0008 表

18-8-40BB

基礎砕石無し

1

m3 当り

機械構成比: 2.22%

労務構成比:

70.67%

材料構成比: 27.11%

市場単価構成比: 0.00%

標準単価:

54,021.0000

代表機労材規格(積算地区)	構成比	単価(積算地区)	代表機労材規格(東京地区)	単価(東京地区)	備考
<賃>バックホウ(クローラ型クレーン機能付) 山積0.8m3(平積0.6)吊能力2.9t 排出ガス対策型(第1,2,3次基準値)低騒音	2.22%		バックホウ [クローラ型クレーン付] 排ガス型(第2次)山積0.8m3吊2.9t		KTPC00006 KTPT00006
型わく工	24.21%		型わく工		RTPC00010 RTPT00010
普通作業員	18.58%		普通作業員		RTPC00002 RTPT00002
土木一般世話役	9.87%		土木一般世話役		RTPC00009 RTPT00009
特殊作業員	7.73%		特殊作業員		RTPC00001 RTPT00001
その他(労務)			その他(労務)		ER009
レディーミクストコンクリート指定品 呼び強度18,スランプ8,粗骨材40 W/C(60%),種別(高炉)	25.99%		生コンクリート 高炉 18-8-25(20) W/C 60%		TTPCD0010 TTPT00003
軽油 パトロール給油,2~4KL積載車給油	0.91%		軽油1.2号パトロール給油		TTPC00013 TTPT00013
その他(材料)			その他(材料)		EZ009

施工単価表

頁0-0019

現場打基礎コンクリート

SPK19040056

単第0-0008 表

18-8-40BB

基礎砕石無し

1

m3 当り

機械構成比: 2.22%

労務構成比:

70.67%

材料構成比: 27.11%

市場単価構成比: 0.00%

標準単価:

54,021.0000

代表機労材規格(積算地区)	構成比	単価(積算地区)	代表機労材規格(東京地区)	単価(東京地区)	備考
積算単価			積算単価		E9999
A=2 D=1	18-8-40BB 一般養生・特殊養生(練炭)		C=2 E=1	基礎砕石無し -	

施工単価表

コンクリートブロック積工
裏込CON t=15cm

単第0-0009 表

1 m2 当り

名称・規格など	数量	単位	単価	金額	備考
昼間_ブロック積工【材工共】	1.000	m2			
時間的制約なし					
レディーミクストコンクリート指定品 呼び強度18,スランプ8,粗骨材40 W/C(60%),種別(高炉)	0.246	m3			
レディーミクストコンクリート指定品 呼び強度18,スランプ8,粗骨材40 W/C(60%),種別(高炉)	0.168	m3			
諸雑費	1	式			
小計	1	m2			
A=1 昼間施工			B=1 -		
C=1 18-8-40BB			E=1 -		
F=1 18-8-40BB			H=0.15 裏込コンクリートの厚さ(m)		
I=1 -			L=1 時間的制約なし		

施工単価表

小車運搬(積込～運搬～取卸し)積ブロック類

SPK19040027

単第0-0010 表

換算距離20m以下

1

m2 当り

機械構成比: 0.00%

労務構成比: 100.00%

材料構成比: 0.00%

市場単価構成比: 0.00%

標準単価:

1,010.0000

代表機労材規格(積算地区)	構成比	単価(積算地区)	代表機労材規格(東京地区)	単価(東京地区)	備考
普通作業員	100.00%		普通作業員		RTPC00002 RTPT00002
積算単価			積算単価		EP001
A=1 換算距離20m以下					

施工単価表

小車運搬(積込～運搬～取卸し)セメント等

SPK19040026

単第0-0011 表

換算距離20m以下

1 t 当り

機械構成比: 0.00% 労務構成比: 100.00% 材料構成比: 0.00%

市場単価構成比: 0.00%

標準単価: 1,818.0000

代表機労材規格(積算地区)	構成比	単価(積算地区)	代表機労材規格(東京地区)	単価(東京地区)	備考
普通作業員	100.00%		普通作業員		RTPC00002 RTPT00002
積算単価			積算単価		EP001
A=1 換算距離20m以下					

施工単価表

小車運搬(積込～運搬～取卸し)土・石

SPK19040025

単第0-0012 表

栗石・クラッシュラン

換算距離20m以下

1

m3 当り

機械構成比: 0.00%

労務構成比:

100.00%

材料構成比: 0.00%

市場単価構成比: 0.00%

標準単価:

3,838.0000

代表機労材規格(積算地区)	構成比	単価(積算地区)	代表機労材規格(東京地区)	単価(東京地区)	備考
普通作業員	100.00%		普通作業員		RTPC00002 RTPT00002
積算単価			積算単価		EP001
A=3 栗石・クラッシュラン			B=1 換算距離20m以下		

施工単価表

頁0-0024

石積(練石)(複合)

SPK19040060

単第0-0013 表

雑割石 直高3.0mを超え5.0m以下

18-8-40BB RC-40

1

m2 当り

機械構成比: 5.68%

労務構成比:

65.99%

材料構成比: 28.33%

市場単価構成比: 0.00%

標準単価:

22,250.0000

代表機労材規格(積算地区)	構成比	単価(積算地区)	代表機労材規格(東京地区)	単価(東京地区)	備考
<賃>バックホウ(クローラ型クレーン機能付) 山積0.28m3(平積0.2)吊能力1.7t 排出ガス対策型(第1,2,3次基準値)低騒音	5.68%		バックホウ クローラ型クレーン機能付1.7t 山積0.28m3(平積0.2m3)		KTPC00019 KTPT00019
普通作業員	33.97%		普通作業員		RTPC00002 RTPT00002
運転手(特殊)	16.76%		運転手(特殊)		RTPC00006 RTPT00006
石工	8.43%		石工		RTPC00017 RTPT00017
特殊作業員	4.22%		特殊作業員		RTPC00001 RTPT00001
その他(労務)			その他(労務)		ER009
レディーミクストコンクリート指定品 呼び強度18,スランプ8,粗骨材40 W/C(60%),種別(高炉)	23.34%		生コンクリート 高炉 18-8-25(20) W/C 60%		TTPCD0010 TTPT00003
再生クラッシュラン 40~0mm	2.81%		再生クラッシュラン RC-40		TTPC00008 TTPT00008
軽油 パトロール給油,2~4KL積載車給油	2.18%		軽油1.2号パトロール給油		TTPC00013 TTPT00013

U型側溝

施工単価表

単第0-0014 表

頁0-0026

1 m 当り

名称・規格など	数量	単位	単価	金額	備考
昼間_U型側溝【手間のみ】 L=600_60kg/個以下 時間的制約なし	1.000	m			
鉄筋コンクリートU形(JISA5372)150 150×150×600 参考質量25kg	1.653	本			
諸雑費	1	式			
小計	1	m			
A=1 昼間施工 C=1 150[150×150×600] I=1 -			B=1 鉄筋コンクリートU形(JIS_A_5372) G=1 時間的制約なし J=2 基礎碎石を施工しない場合		

施工単価表

名称・規格など	数 量	単 位	単 価	金 額	備 考
昼間_無筋構造物【手間のみ】 機械施工 時間的制約なし	1.000	m3			
諸雑費	1	式			
小計	1	m3			
A=1 昼間施工 C=1 -			B=1 機械施工 D=1 時間的制約なし		

施工単価表

殻運搬

SPK19040148

単第0-0016 表

Co(無筋・鉄筋)構造物とりこわし 機械積込 DID区間無し 運搬距離6.5km以下(5.5km超)

1 m3 当り

機械構成比: 48.90% 労務構成比: 36.46% 材料構成比: 14.64% 市場単価構成比: 0.00%

標準単価: 1,414.8000

代表機材規格(積算地区)	構成比	単価(積算地区)	代表機材規格(東京地区)	単価(東京地区)	備考
ダンプトラック[オンロード・ディーゼル] 10t積級 (タイヤ損耗費及び補修費(良好)を含む)	48.90%		ダンプトラック[オンロード・ディーゼル] 10t積級 (タイヤ損耗費及び補修費(良好)を含む)		MTPC00018T1 MTPT00018T1
運転手(一般)	36.46%		運転手(一般)		RTPC00007 RTPT00007
軽油 パトロール給油, 2~4KL積載車給油	14.64%		軽油1.2号パトロール給油		TTPC00013 TTPT00013
積算単価			積算単価		EP001
A=1 C=1 E=1	Co(無筋・鉄筋)構造物とりこわし DID区間無し 全ての費用		B=1 D=31	機械積込 運搬距離6.5km以下(5.5km超)	

施工単価表

土留め柵
丸パイプ 土中埋込

8 m 当り

名称・規格など	数量	単位	単価	金額	備考
<単管>丸パイプ(STK500) 外径48.6mm×厚2.4mm×長1.0m, 質量2.73kg 溶融亜鉛めっき, ピン加工費別途	2.5	本			
<単管>丸パイプ(STK500) 外径48.6mm×厚2.4mm×長3.0m, 質量8.19kg 溶融亜鉛めっき, ピン加工費別途	1	本			
<単管>丸パイプ(STK500) 外径48.6mm×厚2.4mm×長4.0m, 質量10.92kg 溶融亜鉛めっき, ピン加工費別途	0.4	本			
コンクリート型枠用合板-JAS品- 塗装品, 厚12×幅900×長1800mm	1.25	枚			
自在直交親子クランプ (丸パイプ用)	2	個			
自在直交親子クランプ (丸パイプ用)	2	個			
ジョイント (丸パイプ用)	2	個			
<シート>ブルーシート 3.6×5.4, #2000	16	m ²			
計	8	m			
小計	1	m			

施工単価表

名称・規格など	数量	単位	単価	金額	備考
土木一般世話役	0.05	人			
普通作業員	0.22	人			
諸雑費	1	式			
計	3	m			
小計	1	m			

施工単価表

頁0-0031

伐木・伐竹(複合)

SPK19040184

単第0-0019 表

伐木(粗)(10本/100m2未満)

除根作業無し 機械施工

1

m2 当り

機械構成比: 15.20% 労務構成比:

80.24% 材料構成比: 4.56%

市場単価構成比: 0.00%

標準単価: 100.4000

代表機労材規格(積算地区)	構成比	単価(積算地区)	代表機労材規格(東京地区)	単価(東京地区)	備考
バックホウ(クローラ型) 標準型・排2 山積0.45/平積0.35m3	11.79%		バックホウ(クローラ型) 標準型・排2 山積0.45/平積0.35m3		MTPC00084 MTPT00084
バックホウ用アタッチメント 掴み装置(伐木除根工用) 最大把持外径(開口幅)0.7m級	2.29%		バックホウ用アタッチメント 掴み装置(伐木除根工用) 最大把持外径(開口幅)0.7m級		MTPC00085 MTPT00085
その他(機械)			その他(機械)		EK009
特殊作業員	27.77%		特殊作業員		RTPC00001 RTPT00001
土木一般世話役	18.80%		土木一般世話役		RTPC00009 RTPT00009
運転手(特殊)	15.26%		運転手(特殊)		RTPC00006 RTPT00006
普通作業員	12.47%		普通作業員		RTPC00002 RTPT00002
その他(労務)			その他(労務)		ER009
軽油 パトロール給油, 2~4KL積載車給油	4.23%		軽油1.2号パトロール給油		TTPC00013 TTPT00013

施工単価表

伐木・伐竹(複合)

SPK19040184

単第0-0019 表

伐木(粗)(10本/100m2未満)

除根作業無し 機械施工

1

m2 当り

機械構成比: 15.20%

労務構成比:

80.24%

材料構成比: 4.56%

市場単価構成比: 0.00%

標準単価:

100.4000

代表機労材規格(積算地区)	構成比	単価(積算地区)	代表機労材規格(東京地区)	単価(東京地区)	備考
その他(材料)			その他(材料)		EZ009
積算単価			積算単価		EP001
A=1 伐木(粗)(10本/100m2未満) C=1 機械施工			B=2 除根作業無し D=1 全ての費用		

施工単価表

単第0-0020 表

伐採木運搬

4t級 路面状況：良好

10 m3 当り

名称・規格など	数量	単位	単価	金額	備考
ダンプトラック運転 オンロード・ディーゼル・4 t 積級	4.0	時間			単第0-0021 表 10/2.5
諸雑費	1	式			
計	10	m3			
小計	1	m3			
A=1.2 1台当り積載量(m3) C=2 クローラ型山積0.28m3(平積0.20m3) E=4.4 運搬距離(km)			B=2 4t級 D=1 路面状況：良好 F=3 上記以外の場合		

施工単価表

ダンプトラック運転
オンロード・ディーゼル・4 t 積級

単第0-0021 表

1 時間 当り

名称・規格など	数量	単位	単価	金額	備考
軽油 パトロール給油, 2~4KL積載車給油	5.80	L			
運転手(一般)	0.17	人			
ダンプトラック オンロード・ディーゼル 4t積級	1	時間			
タイヤ損耗費 ダンプトラック 4 t (良)	1	時間			
諸雑費	1	式			
小計	1	時間			
A=2 C=1 オンロード・ディーゼル・4 t 積級			B=1 D=0	路面状況：良好 労務単価の夜間等割増率	

本郷町南方 総括表

種別	項目	規格	細別	単位	数量	積算数量	備考
準備工	伐 採			式	1.0	1.0	
土 工	掘削工	掘削(人力)	礫質土	m3	147.7	150	
	盛土工			m3			
	整形仕上げ工	盛土法面(人力)		m2	254.4	250	
	作業土工	床掘(人力)	礫質土	m3	9.6	10	
		埋戻		m3	5.9	6	
	小運搬		L=13.5m	m3	150.7	150	$(147.7+9.6)-(0.0+5.9)/0.9$
	残土処理工	残土積込		m3	150.7	150	〃
		残土運搬		m3	150.7	150	〃
		残土処分		m3	150.7	150	〃
法面工	植生マット工			m2	254.4	250	
石・ブロック積工	ブロック積			m2	33.4	33	1:0.4 控え35cm
		裏込コンクリート		m3	5.0	5	t=15cm
		胴込コンクリート		m3	6.3	6	
		裏込砕石	RC-40	m3	15.4	15	
		基礎工	延長	m	7.2	7	
		コンクリート		m3	1.0	1	
		型枠		m2	3.2	3	
		基礎材	t=10cm	m2	5.4	5	V=0.54 m3
	小運搬	ブロック積	L=13.5m	m2	33.4	33	
		砕石		m3	15.9	16	15.4+0.5
		コンクリート		t	28.9	29	$(5.0+6.3+1.0) \times 2.35$
排水工	フリーム類据付工		KF150	m	7.2	7	W=51.0kg/2.0m
	小運搬	角フリーム	L=13.5m	t	0.2	0.2	$(51.0\text{kg}/2\text{m}) \times 7.2\text{m}/1000$
取壊工	コンクリート取壊			m3	0.7	0.7	COB
復旧工	舗装版復旧	W=0.4m, t=0.1m		m2	2.9	3	
	小運搬	コンクリート	L=13.5m	t	0.7	0.7	$(2.9 \times 0.1) \times 2.35$
	仕戻し工	雑石積(φ350内外)		m2	6.5	7	1:0.4
仮設工	切土防護柵			m	22.0	22	

土 工 数量計算書							
測 点	距 離	法掘削 C			断面	平均	数量
		断面	平均	数量			
SECT 0.0		0.6					
SECT 4.3	4.3	7.1	3.85	16.6			
SECT12.3	8.0	6.3	6.70	53.6			
SECT12.3		10.3					
SECT13.7	1.4	10.3	10.30	14.4			
SECT19.5	5.8	8.0	9.15	53.1			
	2.5	0.0	4.00	10.0			
						(m3)	(m3)
計	22.0			147.7			

土 工 数量計算書							
測 点	距 離	作業土工(床掘) E(SE)			作業土工(埋戻) Fu		
		断面	平均	数量	断面	平均	数量
SECT 0.0							
SECT 4.3	4.3						
SECT12.3	8.0						
SECT12.3		1.3			0.8		
SECT13.7	1.4	1.3	1.30	1.8	0.8	0.80	1.1
SECT19.5	5.8	1.3	1.30	7.5	0.8	0.80	4.6
	0.4	0.0	0.65	0.3	0.0	0.40	0.2
				(m3)			(m3)
計	19.9			9.6			5.9

実播工 数量計算書

測 点	距 離	植生マット工/整形仕上げ			断面	平均	数量
		断面	平均	数量			
SECT 0.0		6.2					
SECT 4.3	4.3	12.7	9.45	40.6			
SECT12.3	8.0	15.7	14.20	113.6			
SECT13.7	1.4	13.8	14.75	20.7			
SECT19.5	5.8	9.5	11.65	67.6			
	2.5	0.0	4.75	11.9			
						(m2)	
計	22.0			254.4			

石・ブロック積工 数量計算書

測 点	距 離	ブロック積擁壁 (SL)			裏込碎石 (Gv)		
		断面	平均	数量	断面	平均	数量
SECT 0.0							
SECT 4.3							
SECT12.3		4.5			2.0		
SECT13.7	1.4	4.6	4.55	6.4	2.1	2.05	2.9
SECT19.5	5.8	4.7	4.65	27.0	2.2	2.15	12.5
				(m2)			(m3)
計	7.2			33.4			15.4

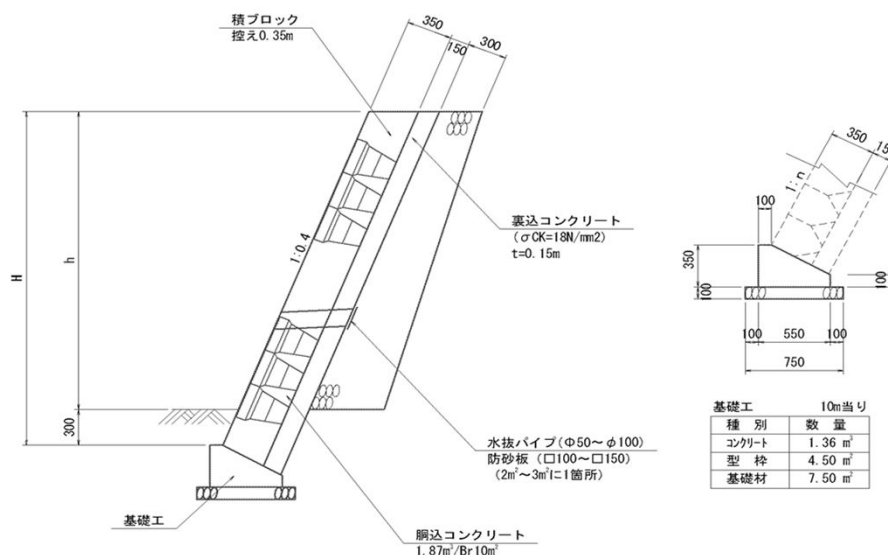
フリーーム類据付工 数量計算書							
測 点	距 離	KF150			断面	平均	数量
		断面	平均	数量			
SECT 0.0							
SECT 4.3							
SECT12.3		1.0					
SECT13.7	1.4	1.0	1.00	1.4			
SECT19.5	5.8	1.0	1.00	5.8			
						(m)	
計	7.2			7.2			

舗装撤去・復旧工 数量計算書							
測 点	距 離	コンクリート取壊し(COB)			コンクリート版復旧(t=0.10m)		
		断面	平均	数量	断面	平均	数量
SECT 0.0							
SECT 4.3							
SECT12.3		0.1			0.4		
SECT13.7	1.4	0.1	0.10	0.1	0.4	0.40	0.6
SECT19.5	5.8	0.1	0.10	0.6	0.4	0.40	2.3
				(m3)			(m2)
計	7.2			0.7			2.9

土留擁壁

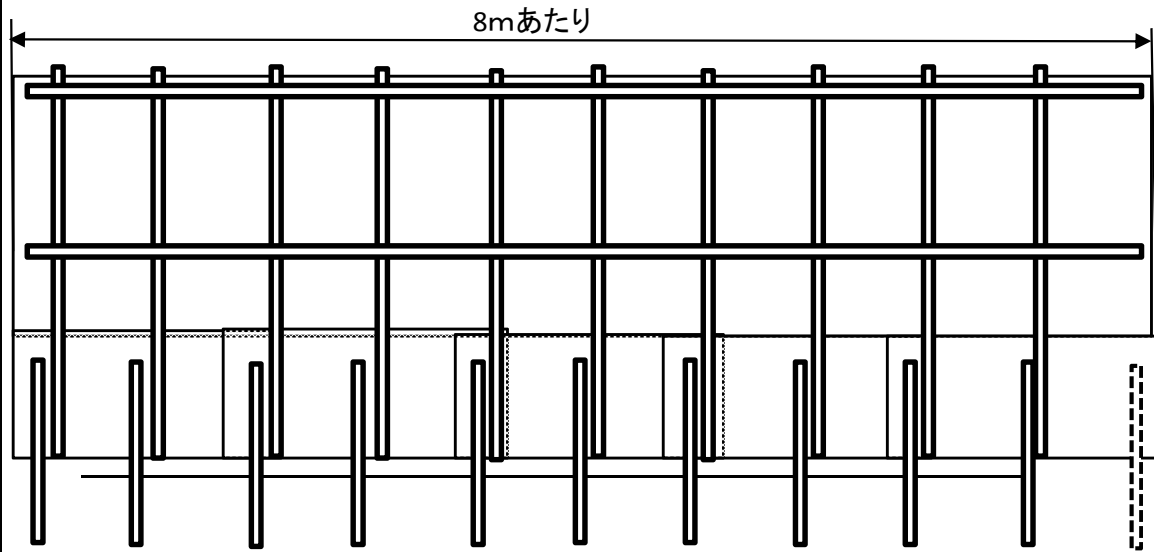
コンクリートブロック積擁壁

ブロック基礎工



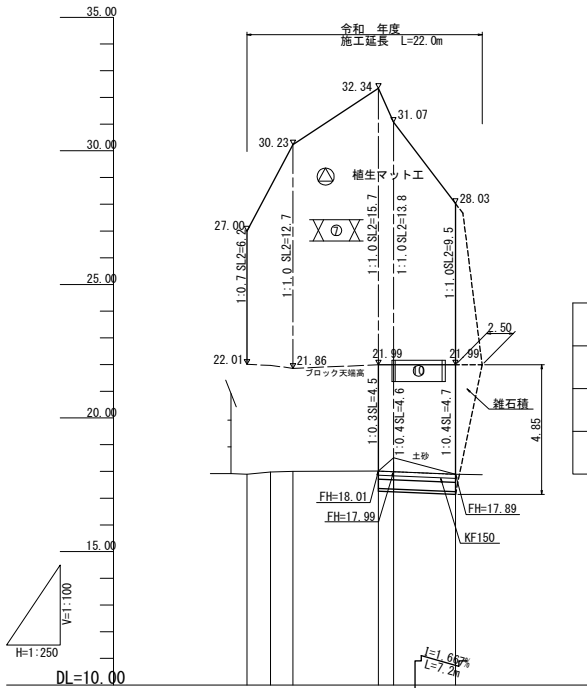
ブロック積擁壁	延長			7.2 m
	ブロック面積			33.4 m ²
	裏込コンクリート	33.4 × 0.15		5.0 m ³
	胴込コンクリート	(1.87/10.0) × 33.4		6.3 m ³
	裏込砕石			15.4 m ³
基礎工	延長			7.2 m
	コンクリート	(1.36/10.0) × 7.2		1.0 m ³
	型枠	(4.50/10.0) × 7.2		3.2 m ²
	基礎材	(7.50/10.0) × 7.2		5.4 m ²

仮設参考図



8mあたり	単管	1.0m	(10本)	⇒中古品減損として25%計上	2.5本
	コンパネ (無塗装)	1.8*0.9	(5枚)	⇒中古品減損として25%計上	1.25枚
	単管	3.0m(縦)	10本	⇒損料として10%計上	1本
		4.0m(横)	4本	⇒損料として10%計上	0.4本
	クランプ	直交	20個	⇒損料として10%計上	2個
		自在	20個	⇒損料として10%計上	2個
	ブルーシート		2m×8m		18m ²

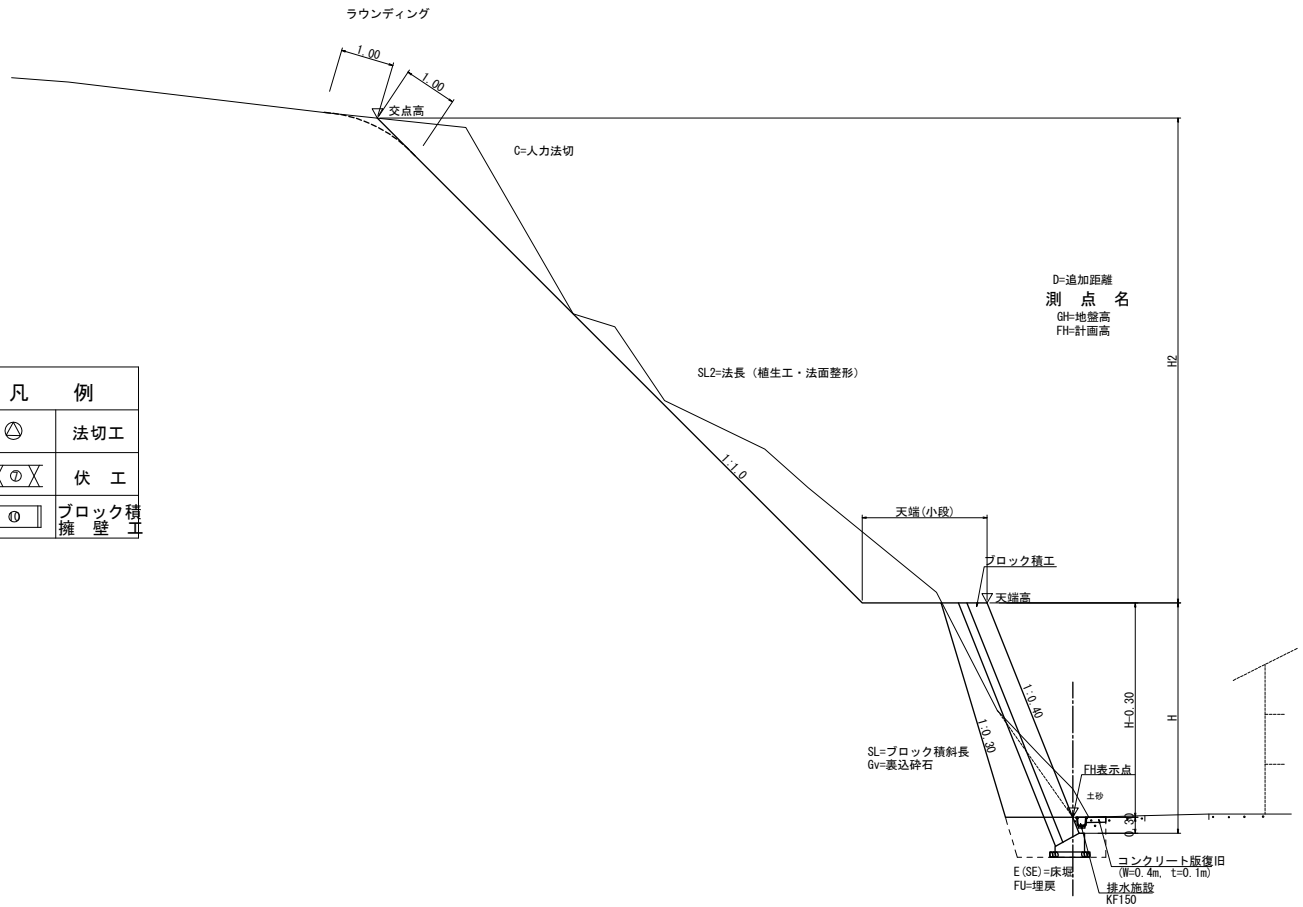
縦断面図



凡例	
	法切工
	伏工
	ブロック積み壁工

勾配図	18.01		17.89	
盛土				
切土				
計画高			18.01	17.89
地盤高	17.89	17.89	18.01	17.89
追加距離	0.00	2.20	12.30	19.50
区間距離	0.00	2.20	1.40	5.80
測点	SECT0.0	SECT2.2	SECT12.3	SECT19.5

標準断面図



DL=15.00

小規模前壊地復旧工事
(本郷町南方)

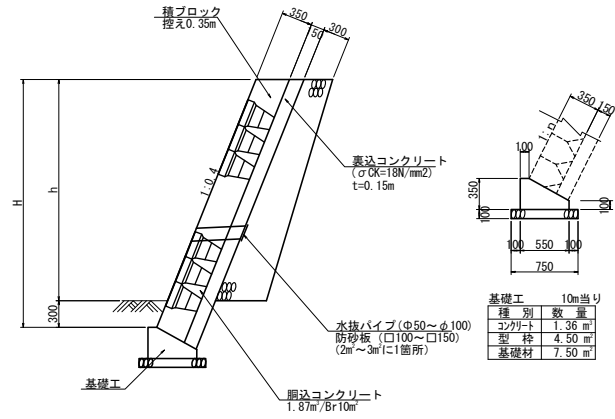
図面の名称	図面番号
縦断面図	2
縮尺	V=1:100 H=1:250
測量	
設計	
製原図	
図複写	

参考図

土留擁壁
 S=1:30
 コンクリートブロック(切土タイプ)H=3.0m~5.0m
 表コンあり。

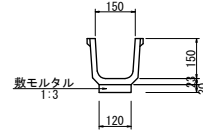
コンクリートブロック積擁壁

ブロック基礎工



基礎工 10m当り	
種別	数量
コンクリート	1.36 m ³
型枠	4.50 m ²
基礎材	7.50 m ³

KF150
 S=1:10

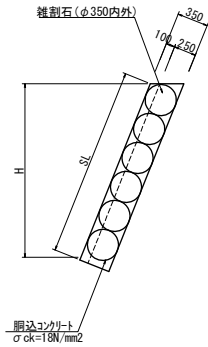


参考値 51kg/2.0m

数量表

種別	規格	算式	10m当り	
			単位	数量
水路	KF150		個	5.000
敷モルタル	1:3	0.12×0.03×10.0	m ³	0.036

仕戻し工(雑石積)
 S=1:30



小規模崩壊地復旧工事
 (本郷町南方)

図面の名称		図面番号
構造図		4
縮尺 図示		4
測量		
設計		
製図	原図	
	複写	

参考図

位置図

