

工 事 番 号		部 長	課 長	係 長	検 算 者	設 計 者	
設計年度	平成 31 年度		<p style="text-align: center;">市道本郷町原市日名内線道路改良工事</p> <p style="text-align: center;">三原市 下北方二丁目</p> <div style="border: 2px solid red; border-radius: 15px; width: 150px; height: 50px; margin: 0 auto; text-align: center; line-height: 50px; font-size: 24px; color: red; font-weight: bold;">仕様書</div>				
施工月日	令和 年 月 日						
施工方法	請 負						
工事期間							
工 事 概 要				起 工 理 由			
舗装工（オーバーレイ） 1810㎡ 防護柵工 268m 区画線工 624m							

# 特記仕様書

## 第1章 総則

### 第1節 適用

- 1 本特記仕様書は、三原市下北方二丁目 市道本郷町原市日名内線道路改良工事に適用する。
  - 2 本特記仕様書に記載のない事項については、次によるものとする。
    - ・ **土木工事共通仕様書（令和元年8月）広島県**
- ※ 土木工事共通仕様書は「広島県の調達情報」に掲載している。  
<https://chotatsu.pref.hiroshima.lg.jp/>  
・その他関連規格類

### 第2節 情報共有システム

- 1 本工事は、受発注者間の情報を電子的に交換・共有することにより、業務の効率化を図る情報共有システムの対象である。なお、運用にあたっては「広島県工事中情報共有システム運用ガイドライン」（以下「ガイドライン」という。）に基づき実施すること。
- 2 本工事で使用する情報共有システムは次によるものとする。  
広島県工事中情報共有システム  
<https://chotatsu.pref.hiroshima.lg.jp/asp/index.html>
- 3 監督員及び受注者が使用する情報共有サービスのサービス提供者（以下「サービス提供者」という。）との契約は、受注者が行い、利用料を支払うものとする。
- 4 なお、工事完成時については、提出する必要がある工事成果品を電子納品すること。また、試行期間中は工事検査を紙媒体で受検することから、受注者は、工事成果品1部を紙媒体により提出すること。
- 5 受注者は、監督員及びサービス提供者から技術上の問題点の把握、利用にあたっての評価を行うためアンケート等を求められた場合、協力しなければならない。

## 第2章 施工条件

### 第1節 用地

- 1 現場の復旧  
原形復旧とする。

### 第2節 工事道路

- 1 工事規制  
道路交通規制 本工事は交通規制においては作業時片側交互通行により計画をしている。
- 2 安全対策  
安全施設 受注者は作業時間中、歩行者へ安全管理の徹底をするものとする。  
また、夜間及び休日において工事区域に保安灯（デリネーター又はフェードライト）を設置すること。  
交通誘導員 本工事における交通誘導員については作業時3人/日を見込んでいます。

### 第5節 建設副産物

### 第4節 その他

- 1 工所用機資材等の仮置き  
場所 受注者が責任をもって確保すること。

## 第3章 その他

本特記仕様書及び設計図書に明示していない事項または、その内容に疑義が生じた場合は、監督員の指示を受けること。

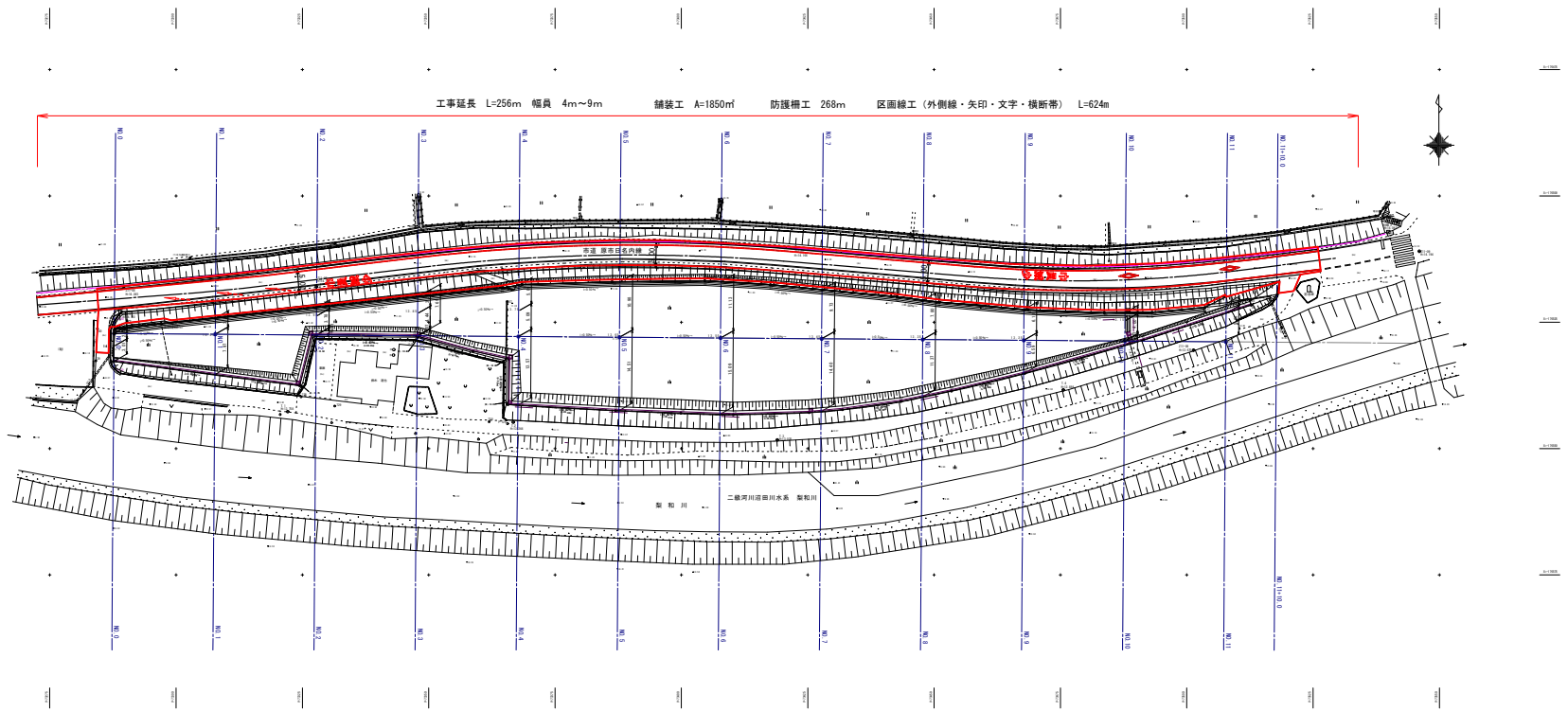
# 工事数量総括表

費目・工種明細など	規格1・規格2	単位		数量	備考
本工事費					
舗装		式		1	レベル1
舗装工		式		1	レベル2
アスファルト舗装工		式		1	レベル3
表層(車道・路肩部)	【再生密粒度AS13mm 幅員3m以上 t=3cm】	m2		1,810	レベル4
防護柵工		式		1	レベル2
路側防護柵工		式		1	レベル3
ガードレール	【Gr-C-4E 100以上】	m		268	レベル4
区画線工		式		1	レベル2
区画線工		式		1	レベル3
溶融式区画線	【共有区間, 溶融式・白実線・文字, 1.5mm】 【排水性舗装用施工無】	m		624	レベル4
全工種共通仮設		式		1	レベル1
仮設工		式		1	レベル2
交通管理工		式		1	レベル3
交通誘導警備員		人		33	レベル4
**直接工事費**					
共通仮設費率分					
**共通仮設費計**					

# 工事数量総括表

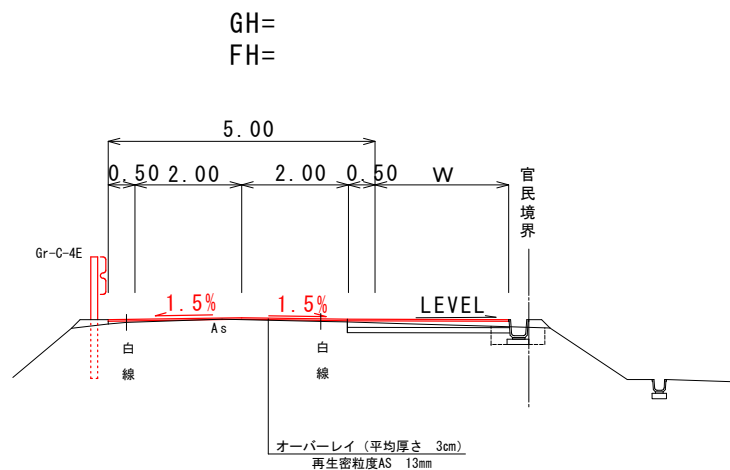
費目・工種明細など	規格1・規格2	単位		数量	備考
** 純工事費 **					
現場管理費					
** 工事原価 **					
一般管理费率分					
契約保証費					
一般管理費計					
** 工事価格 **					
** 消費税相当額 **					
** 工事費計 **					
** 契約保証費計 **					

図面番号	1	縮尺	1:500
工種	道路改良工事		
種別	平面図	冊数	1/1
路線名	市道本郷町原市日名内線		
工事箇所	三原市本郷町下北方		
三原市			



図面番号	4	縮尺	1:100
工種	道路改良工事		
種別	横断図・構造図	番号	2/2
路線名	市道本郷町原市日名内線		
工事箇所	三原市本郷町下北方		
三原市			

## 標準断面図 S=1:50



DL=10.00

# 総括情報表

変更回数 適用単価地区 単価適用日 諸経費体系	0 65 三原市(本郷) 0-01. 11. 01(0) 1 公共(一般)	≪凡例≫ Co …コンクリート      As …アスファルト DT …ダンプトラック      BH …バックホウ CC …クローラクレーン      TC …トラッククレーン RTC…ラフテレーンクレーン
	当世代	前世代
工種 施工地域・工事場所区分 復興補正区分 週休補正区分 現場事務所等の貸与区分 冬期補正係数 緊急工事区分 前払金支出割合区分 契約保証区分	04 道路改良工事 04 一般交通影響有り(2) 00 補正なし 00 補正なし 00 補正なし 00 補正なし 00 通常工事 0% 00 補正無し 01 金銭的保証(0.04%)	
建設技能労働者や交通誘導員等の現場労働者にかかる経費として、労務費のほか各種経費（法定福利費の事業者負担額，労務管理費，安全訓練等に要する費用等）が必要であり，本積算ではこれらを現場管理費等の一部として率計上している。		

# 本工事費 内訳表

費目・工種・施工名称など	数量	単位	単価	金額	備考
本工事費					X1000
舗装					Y1E02 レベル1
	1	式			
舗装工					Y1E0203 レベル2
	1	式			
アスファルト舗装工					Y1E020304 レベル3
	1	式			
表層(車道・路肩部) 【再生密粒度AS13mm 幅員3m以上 t=3cm】					Y1E02030409レベル4
	1,810	m2			
表層(車道・路肩部) 平均幅員3.0m超 1層当り平均仕上厚3mm					SPK19040243 0
	1,810	m2			単第0-0001 表
防護柵工					Y1E0207 レベル2
	1	式			
路側防護柵工					Y1E020701 レベル3
	1	式			
ガードレール 【Gr-C-4E 100以上】					Y1E02070101レベル4
	268	m			



# 本工事費 内訳表

費目・工種・施工名称など	数量	単位	単価	金額	備考
防護柵設置工(Gr) 土中建込 - 塗装品_Gr-C-4E [規]100m以上	268	m			SS000121 0  単第0-0002 表
区画線工	1	式			Y1E0209 レベル2
区画線工	1	式			Y1E020901 レベル3
溶融式区画線 【共有区間, 溶融式・白実線・文字, 1.5mm】 【排水性舗装用施工無】	624	m			Y1E02090101 レベル4
区画線設置(溶融式)	510	m			SDT00001 0  単第0-0003 表
区画線設置(溶融式)	114	m			SDT00001 0  単第0-0004 表
全工種共通仮設	1	式			Y1J01 レベル1
仮設工	1	式			Y1J0101 レベル2
交通管理工	1	式			Y1J010121 レベル3
	1	式			

# 本工事費 内訳表

費目・工種・施工名称など	数量	単位	単価	金額	備考
交通誘導警備員					Y1J01012101レベル4
	33	人			
交通誘導警備員B					R0369 0
	33	人			
**直接工事費** #0020計=支給品等(材料),無償貸付					
共通仮設費率分					Z0019
計算情報…… 対象額…… 率……					
**共通仮設費計**					
**純工事費**					
現場管理費 計算情報…… 対象額…… 率……		率補正率……			
**工事原価**					

# 本工事費 内訳表

費目・工種・施工名称など	数量	単位	単価	金額	備考
一般管理费率分 計算情報…… 対象額…… 率……					前払補正率…
契約保証費 計算情報…… 対象額…… 率……					当初請対額 当初対象額
一般管理費計					
**工事価格**					
**消費税相当額** 計算情報…… 対象額…… 率……					
**工事費計**					
**契約保証費計**					

# 施工単価表

頁0-0006

表層(車道・路肩部)

SPK19040243

単第0-0001 表

平均幅員3.0m超

1層当り平均仕上厚3mm

1

m2 当り

機械構成比: 1.64%

労務構成比:

9.72%

材料構成比: 88.64%

市場単価構成比: 0.00%

標準単価:

1,485.50000

代表機労材規格(積算地区)	構成比	単価(積算地区)	代表機労材規格(東京地区)	単価(東京地区)	備考
<賃>アスファルトフィニッシャ ホイール型 舗装幅2.3~6.0m	1.05%		アスファルトフィニッシャ [ホイール型] 舗装幅2.3~6.0m		KTPC00060 KTPT00060
<賃>ロードローラ(マカダム) 質量10~12t 排出ガス対策型(第1,2次基準値)	0.17%		ロードローラ [マカダム]質量10t~12t		KTPC00047 KTPT00047
<賃>タイヤローラ 質量8~20t 排出ガス対策型(第1,2次基準値)低騒音	0.17%		タイヤローラ 質量8~20t		KTPC00007 KTPT00007
その他(機械)			その他(機械)		EK009
普通作業員	3.54%		普通作業員		RTPC00002 RTPT00002
特殊作業員	2.03%		特殊作業員		RTPC00001 RTPT00001
運転手(特殊)	1.97%		運転手(特殊)		RTPC00006 RTPT00006
土木一般世話役	0.70%		土木一般世話役		RTPC00009 RTPT00009
その他(労務)			その他(労務)		ER009

# 施工単価表

頁0-0007

表層(車道・路肩部)

SPK19040243

単第0-0001 表

平均幅員3.0m超

1層当り平均仕上厚3mm

1

m2 当り

機械構成比: 1.64%

労務構成比:

9.72%

材料構成比: 88.64%

市場単価構成比: 0.00%

標準単価:

1,485.50000

代表機労材規格(積算地区)	構成比	単価(積算地区)	代表機労材規格(東京地区)	単価(東京地区)	備考
アスファルト混合物 密粒度(13)	85.53%		密粒度As混合物(20) [標準数量]平均仕上り厚50mm		TTPCD0030 TTPT00284
アスファルト乳剤(JISK2208) アスファルト乳剤(浸透用) PK-4タックコート用	2.56%		アスファルト乳剤(JISK2208) アスファルト乳剤(浸透用) PK-4タックコート用		TTPC00027 TTPT00027
軽油 パトロール給油, 2~4KL積載車給油	0.47%		軽油1.2号パトロール給油		TTPC00013 TTPT00013
その他(材料)			その他(材料)		EZ009
積算単価			積算単価		E9999
A=4 平均幅員3.0m超 C=2 密粒度アスファルト混合物(13) G=1 - I=1 -(全ての費用)			B=3 1層当り平均仕上り厚 E=1 PK-4 H=1 -		
【アスファルト混合物単価】 1層当り平均仕上り厚(mm)/1000*(アスファルト混合物単価(円)+各種割増合計値) 1層当り平均仕上り厚(mm):3.000(mm)					

# 施工単価表

防護柵設置工(Gr) 土中建込

SS000121

単第0-0002 表

- 塗装品 Gr-C-4E

[規]100m以上

1

m 当り

名称・規格など	数量	単位	単価	金額	備考
標準型【材工共】 土中建込・塗装品(白色) Gr-C-4E	1.000	m			
諸雑費	1	式			
*** 単位当たり ***	1	m			
A=1 - C=1 [規]100m以上 E=1 - G=1 - I=1 -			B=3 塗装品 Gr-C-4E D=1 - F=1 - H=1 -		

# 施工単価表

区画線設置(溶融式)

SDT00001

単第0-0003 表

1000 m 当り

名称・規格など	数量	単位	単価	金額	備考
昼間_溶融式(手動)【手間のみ】 実線_15cm 時間的制約なし	1,000.000	m			
トラフィックペイント(JISK5665_3種1号) 溶融型(紛体状)ガラスビーズ含有量15~18% 白	598.500	kg			
ガラスビーズ(JISR3301_1号) 粒度0.106~0.850mm	26.250	kg			
プライマー トラフィックペイント接着用	26.250	kg			
軽油 パトロール給油, 2~4KL積載車給油	46.200	L			
諸雑費	1	式			
*** 合計 ***	1,000	m			
*** 単位当たり ***	1	m			
A=1 昼間施工 C=1 実線_15cm E=1 アスファルトに設置の場合			B=1 白色 D=1 塗布厚t=1.5mm F=1 時間的制約なし		
G=1 - I=1 -			H=1 - J=1 全ての費用		

# 施工単価表

区画線設置(溶融式)

SDT00001

単第0-0003 表

1000 m 当り

名称・規格など	数量	単位	単価	金額	備考



# 施工単価表

頁0-0011

区画線設置(溶融式)

SDT00001

単第0-0004 表

1000 m 当り

名称・規格など	数量	単位	単価	金額	備考
昼間_溶融式(手動)【手間のみ】 矢印・記号・文字_15cm換算 時間的制約なし	1,000.000	m			
トラフィックペイント(JISK5665_3種1号) 溶融型(紛体状)ガラスビーズ含有量15~18% 白	598.500	kg			
ガラスビーズ(JISR3301_1号) 粒度0.106~0.850mm	26.250	kg			
プライマー トラフィックペイント接着用	26.250	kg			
軽油 パトロール給油,2~4KL積載車給油	115.500	L			
諸雑費	1	式			
*** 合計 ***	1,000	m			
*** 単位当たり ***	1	m			
A=1 昼間施工 C=13 矢印・記号・文字_15cm換算 E=1 アスファルトに設置の場合			B=1 白色 D=1 塗布厚t=1.5mm F=1 時間的制約なし		
G=1 - I=1 -			H=1 - J=1 全ての費用		

# 施工単価表

区画線設置(溶融式)

SDT00001

単第0-0004 表

1000 m 当り

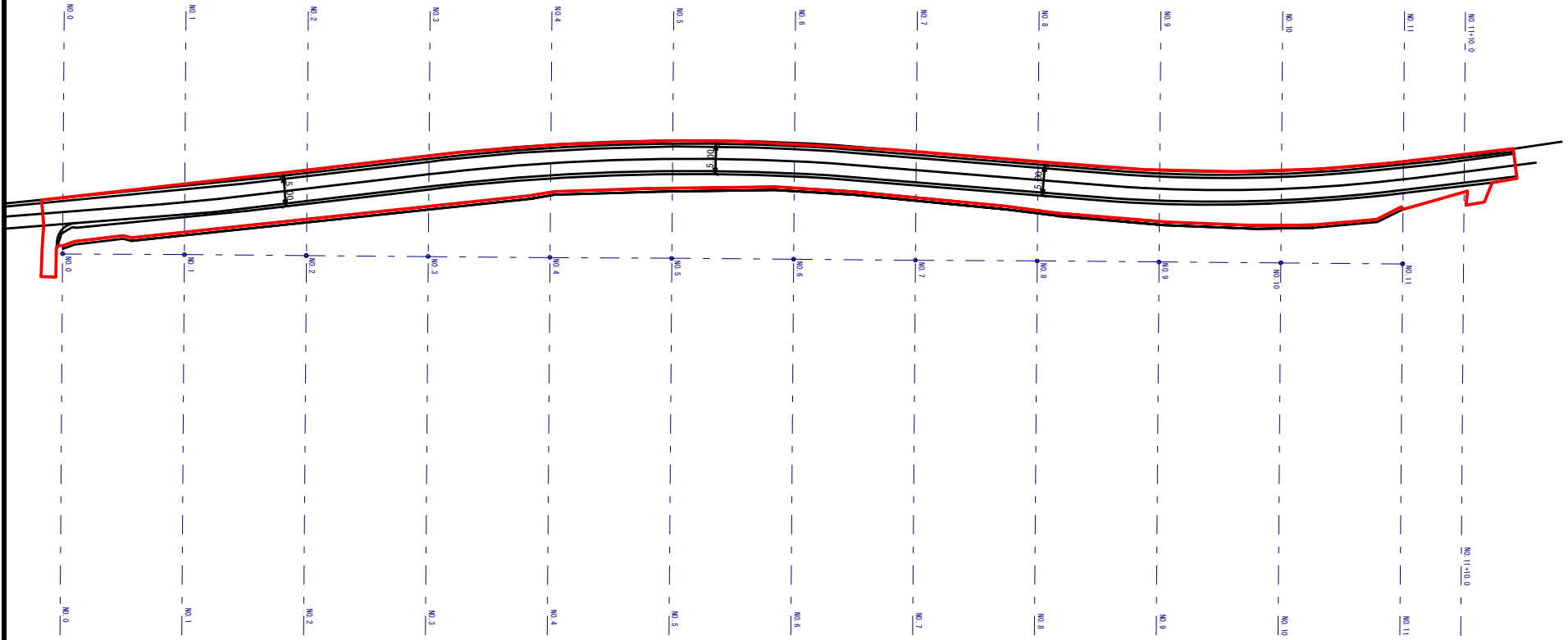
名称・規格など	数量	単位	単価	金額	備考

市道本郷町原市日名内線道路改良工事

数量計算書



# 舗装（表層工）施工箇所図

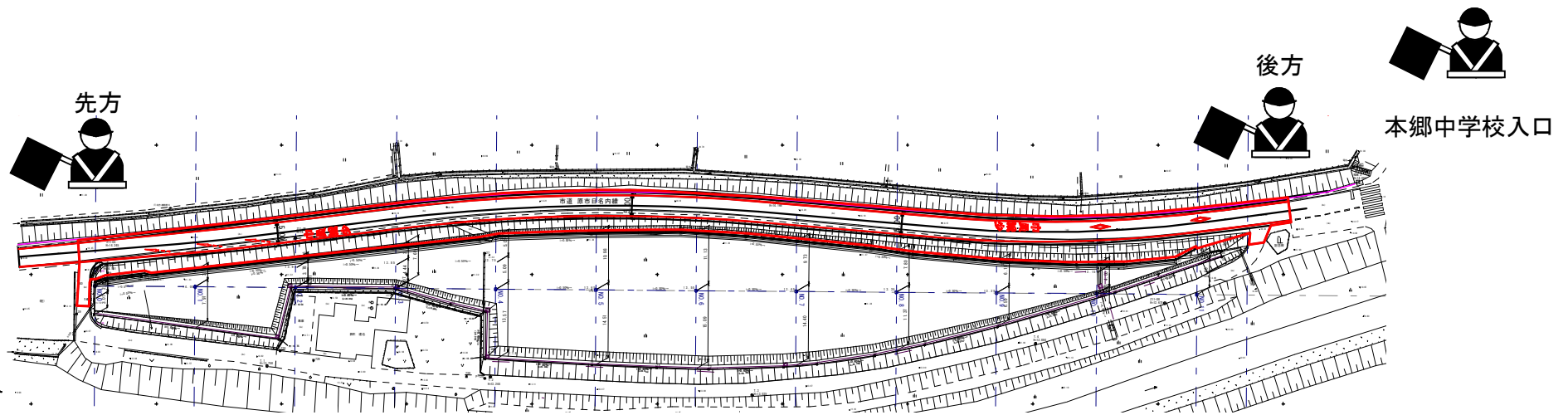


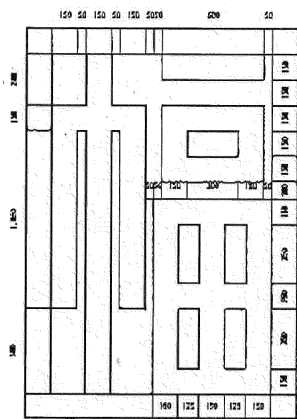
舗装面積  $A=1810\text{m}^2$

 施工箇所

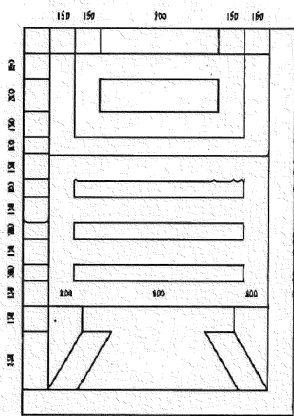


# 交通誘導員配置図

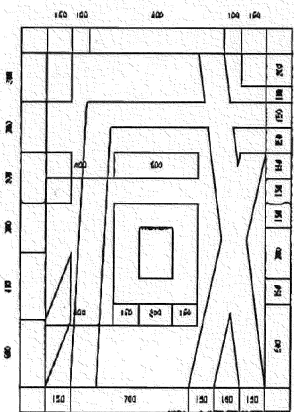




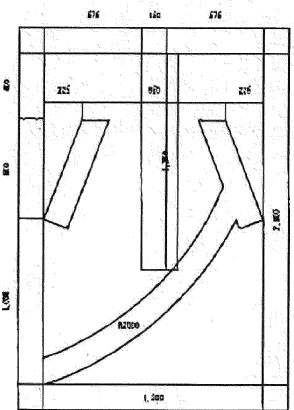
1. 619m<sup>2</sup>/0. 15\*1. 2=12. 9m



1. 35m<sup>2</sup>/0. 15\*1. 2=10. 8m

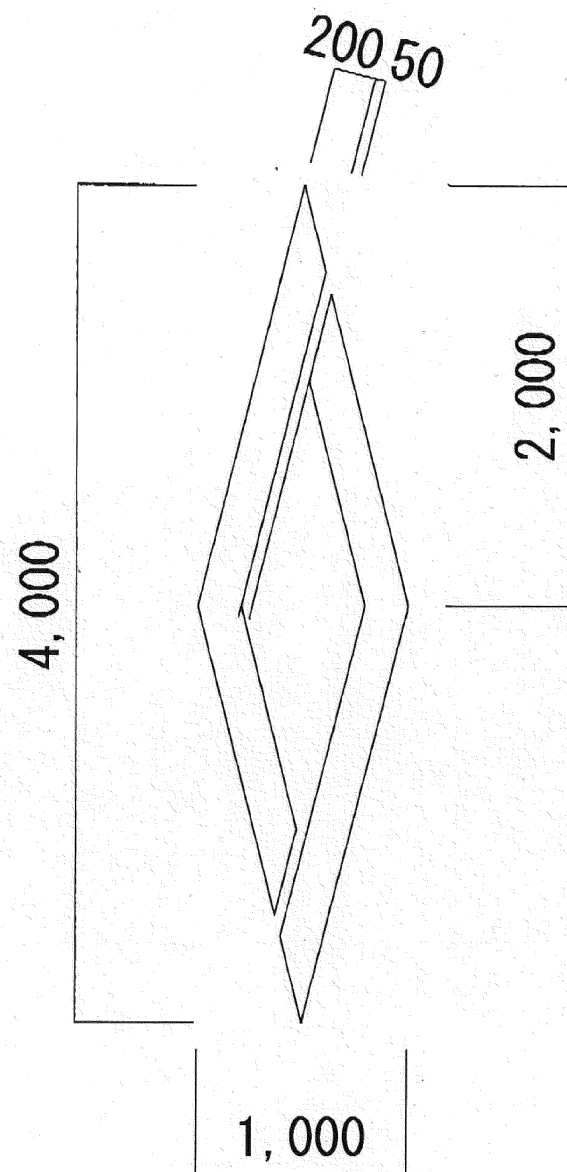


1. 309m<sup>2</sup>/0. 15\*1. 2=10. 4m



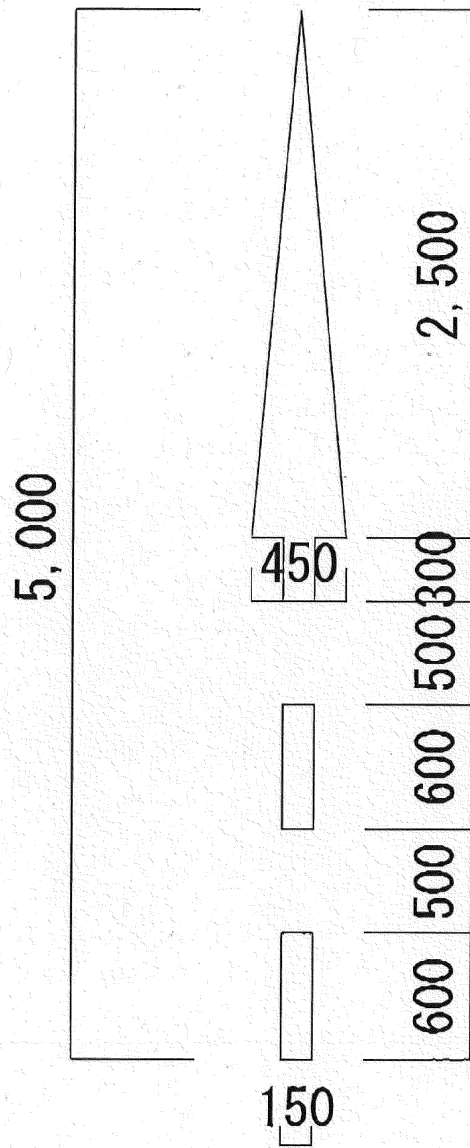
0. 627m<sup>2</sup>/0. 15\*1. 2=5. 0m





L=9.0m

横断歩道又は自転車横断帯あり



$L=6.0\text{m}$

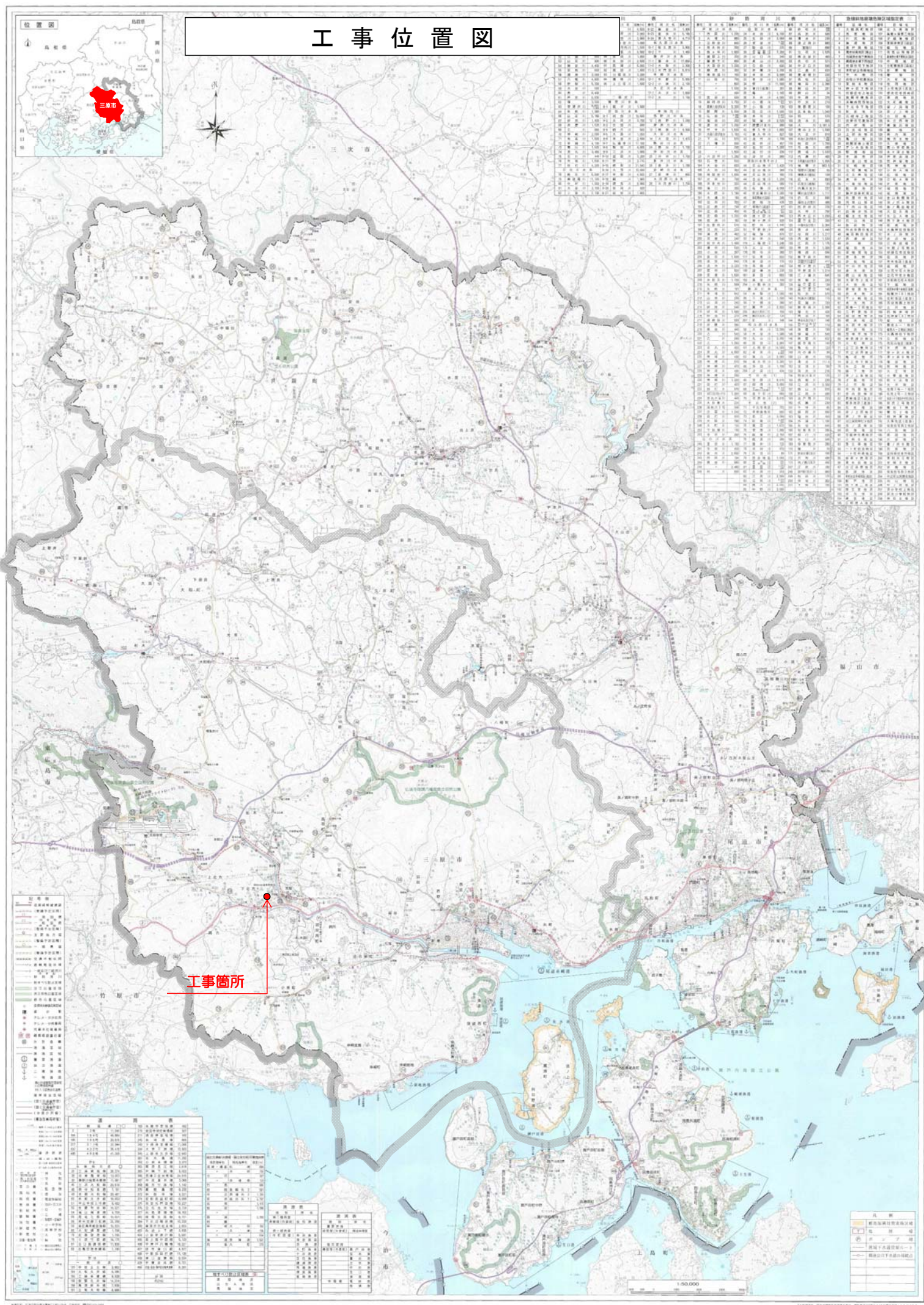
進行方向



# 工事位置图



工事位置图



区画番号	区画名称	区画面積	区画用途
001	...	...	...
002	...	...	...
003	...	...	...
004	...	...	...
005	...	...	...
006	...	...	...
007	...	...	...
008	...	...	...
009	...	...	...
010	...	...	...
011	...	...	...
012	...	...	...
013	...	...	...
014	...	...	...
015	...	...	...
016	...	...	...
017	...	...	...
018	...	...	...
019	...	...	...
020	...	...	...
021	...	...	...
022	...	...	...
023	...	...	...
024	...	...	...
025	...	...	...
026	...	...	...
027	...	...	...
028	...	...	...
029	...	...	...
030	...	...	...
031	...	...	...
032	...	...	...
033	...	...	...
034	...	...	...
035	...	...	...
036	...	...	...
037	...	...	...
038	...	...	...
039	...	...	...
040	...	...	...
041	...	...	...
042	...	...	...
043	...	...	...
044	...	...	...
045	...	...	...
046	...	...	...
047	...	...	...
048	...	...	...
049	...	...	...
050	...	...	...
051	...	...	...
052	...	...	...
053	...	...	...
054	...	...	...
055	...	...	...
056	...	...	...
057	...	...	...
058	...	...	...
059	...	...	...
060	...	...	...
061	...	...	...
062	...	...	...
063	...	...	...
064	...	...	...
065	...	...	...
066	...	...	...
067	...	...	...
068	...	...	...
069	...	...	...
070	...	...	...
071	...	...	...
072	...	...	...
073	...	...	...
074	...	...	...
075	...	...	...
076	...	...	...
077	...	...	...
078	...	...	...
079	...	...	...
080	...	...	...
081	...	...	...
082	...	...	...
083	...	...	...
084	...	...	...
085	...	...	...
086	...	...	...
087	...	...	...
088	...	...	...
089	...	...	...
090	...	...	...
091	...	...	...
092	...	...	...
093	...	...	...
094	...	...	...
095	...	...	...
096	...	...	...
097	...	...	...
098	...	...	...
099	...	...	...
100	...	...	...

区画番号	区画名称	区画面積	区画用途
101	...	...	...
102	...	...	...
103	...	...	...
104	...	...	...
105	...	...	...
106	...	...	...
107	...	...	...
108	...	...	...
109	...	...	...
110	...	...	...
111	...	...	...
112	...	...	...
113	...	...	...
114	...	...	...
115	...	...	...
116	...	...	...
117	...	...	...
118	...	...	...
119	...	...	...
120	...	...	...
121	...	...	...
122	...	...	...
123	...	...	...
124	...	...	...
125	...	...	...
126	...	...	...
127	...	...	...
128	...	...	...
129	...	...	...
130	...	...	...
131	...	...	...
132	...	...	...
133	...	...	...
134	...	...	...
135	...	...	...
136	...	...	...
137	...	...	...
138	...	...	...
139	...	...	...
140	...	...	...
141	...	...	...
142	...	...	...
143	...	...	...
144	...	...	...
145	...	...	...
146	...	...	...
147	...	...	...
148	...	...	...
149	...	...	...
150	...	...	...

区画番号	区画名称	区画面積	区画用途
151	...	...	...
152	...	...	...
153	...	...	...
154	...	...	...
155	...	...	...
156	...	...	...
157	...	...	...
158	...	...	...
159	...	...	...
160	...	...	...
161	...	...	...
162	...	...	...
163	...	...	...
164	...	...	...
165	...	...	...
166	...	...	...
167	...	...	...
168	...	...	...
169	...	...	...
170	...	...	...
171	...	...	...
172	...	...	...
173	...	...	...
174	...	...	...
175	...	...	...
176	...	...	...
177	...	...	...
178	...	...	...
179	...	...	...
180	...	...	...
181	...	...	...
182	...	...	...
183	...	...	...
184	...	...	...
185	...	...	...
186	...	...	...
187	...	...	...
188	...	...	...
189	...	...	...
190	...	...	...
191	...	...	...
192	...	...	...
193	...	...	...
194	...	...	...
195	...	...	...
196	...	...	...
197	...	...	...
198	...	...	...
199	...	...	...
200	...	...	...

区画番号	区画名称	区画面積	区画用途
201	...	...	...
202	...	...	...
203	...	...	...
204	...	...	...
205	...	...	...
206	...	...	...
207	...	...	...
208	...	...	...
209	...	...	...
210	...	...	...
211	...	...	...
212	...	...	...
213	...	...	...
214	...	...	...
215	...	...	...
216	...	...	...
217	...	...	...
218	...	...	...
219	...	...	...
220	...	...	...
221	...	...	...
222	...	...	...
223	...	...	...
224	...	...	...
225	...	...	...
226	...	...	...
227	...	...	...
228	...	...	...
229	...	...	...
230	...	...	...
231	...	...	...
232	...	...	...
233	...	...	...
234	...	...	...
235	...	...	...
236	...	...	...
237	...	...	...
238	...	...	...
239	...	...	...
240	...	...	...
241	...	...	...
242	...	...	...
243	...	...	...
244	...	...	...
245	...	...	...
246	...	...	...
247	...	...	...
248	...	...	...
249	...	...	...
250	...	...	...

工事箇所

区画番号	区画名称	区画面積	区画用途
251	...	...	...
252	...	...	...
253	...	...	...
254	...	...	...
255	...	...	...
256	...	...	...
257	...	...	...
258	...	...	...
259	...	...	...
260	...	...	...
261	...	...	...
262	...	...	...
263	...	...	...
264	...	...	...
265	...	...	...
266	...	...	...
267	...	...	...
268	...	...	...
269	...	...	...
270	...	...	...
271	...	...	...
272	...	...	...
273	...	...	...
274	...	...	...
275	...	...	...
276	...	...	...
277	...	...	...
278	...	...	...
279	...	...	...
280	...	...	...
281	...	...	...
282	...	...	...
283	...	...	...
284	...	...	...
285	...	...	...
286	...	...	...
287	...	...	...
288	...	...	...
289	...	...	...
290	...	...	...
291	...	...	...
292	...	...	...
293	...	...	...
294	...	...	...
295	...	...	...
296	...	...	...
297	...	...	...
298	...	...	...
299	...	...	...
300	...	...	...

区画番号	区画名称	区画面積	区画用途
301	...	...	...
302	...	...	...
303	...	...	...
304	...	...	...
305	...	...	...
306	...	...	...
307	...	...	...
308	...	...	...
309	...	...	...
310	...	...	...
311	...	...	...
312	...	...	...
313	...	...	...
314	...	...	...
315	...	...	...
316	...	...	...
317	...	...	...
318	...	...	...
319	...	...	...
320	...	...	...
321	...	...	...
322	...	...	...
323	...	...	...
324	...	...	...
325	...	...	...
326	...	...	...
327	...	...	...
328	...	...	...
329	...	...	...
330	...	...	...
331	...	...	...
332	...	...	...
333	...	...	...
334	...	...	...
335	...	...	...
336	...	...	...
337	...	...	...
338	...	...	...
339	...	...	...
340	...	...	...
341	...	...	...
342	...	...	...
343	...	...	...
344	...	...	...
345	...	...	...
346	...	...	...
347	...	...	...
348	...	...	...
349	...	...	...
350	...	...	...