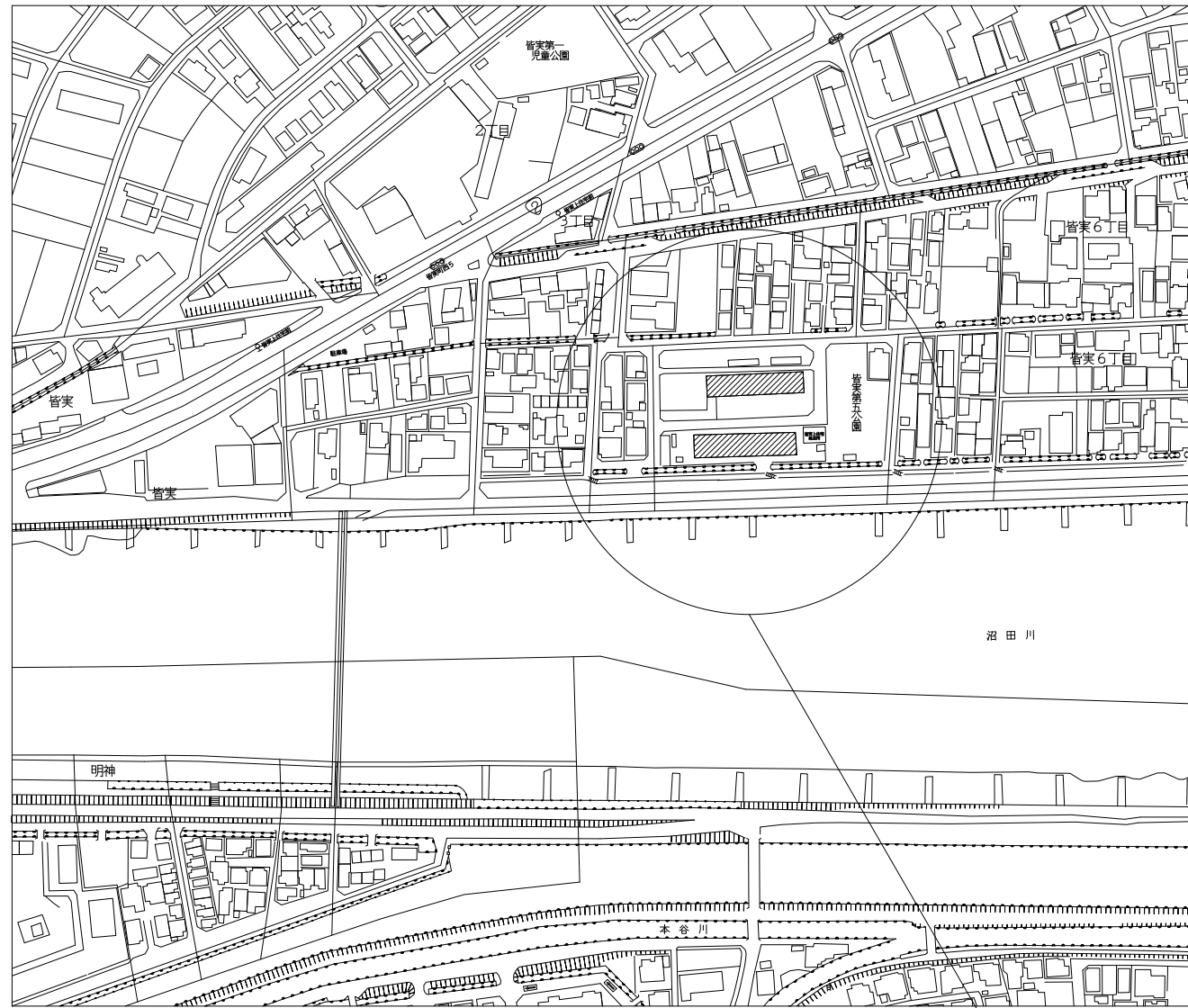
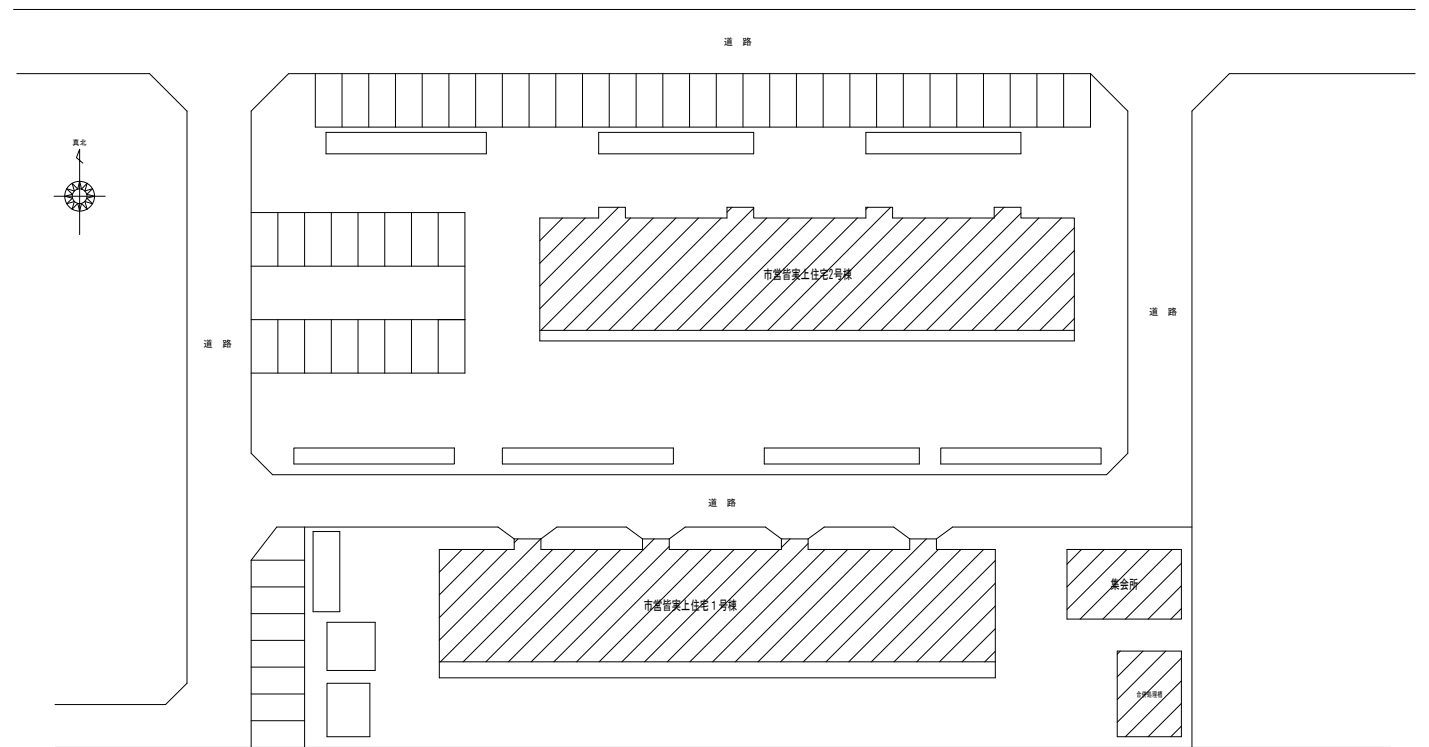


工 事 仕 様 書

工 事 名 称	皆実上住宅公共下水道接続工事
工 事 場 所	三原市皆実六丁目
工 事 内 容	本工事は、公共下水道供用開始に伴い、皆実上住宅の雑排水及び汚水を公共下水道に接続し、浄化槽を解体する。 1・2号棟及び集会所排水設備工事 一式 浄化槽解体工事 一式
準 則	本設計書、仕様書による他は公共建築工事標準仕様書（機械設備工事編）(国土交通省大臣官房官庁営繕部監修)平成31年版に基づき施工する。
疑 義 変 更	本設計図書は、設計の概要を示すものであり詳細部等について技術的必要事項は、明記なくとも完全に施工すること。 施工に際して疑義を生じた場合、または軽微な変更を必要とする場合には、速やかに係員と協議し、係員の指示により施工すること。 ただし、これらに於いて請負金額の増減はなきものとする。
提 出 書 類	工事監理者及び係員の指示する書類は、遅滞なく提出すること。 本工事に使用する機器、材料等は、工事監理者及び係員の指示により見本品、カタログ等を提出し、承認を受けること。 現況写真・施工写真・完成写真を提出する事。
一 般 事 項	官公庁その他への手続きは、請負者の負担で遅滞なく行うこと。 施工箇所周囲に対する養生・清掃については十分にこれを行う事。 工事による周辺への影響を最小限に留めるよう鋭意努力をすること。 本工事に使用する材料で、図面に記載された型番は参考とし、同等品以上を使用すること。
工 期	本工事は、契約締結後、令和2年3月26日までを工期とする。 ただし、検査期間として13日間を見込んでいる。
そ の 他	工事中、第三者への安全対策を十分に講ずる事。 本工事に必要となる、工事用電力・工事用水等については、すべて請負者の負担とする。 以下の設計図面は、A2版をA3版に縮小している。(縮小率71%)



工事場所



三原市役所

三原市港町3丁目5番1号 TEL(0848)64-2111

課長 係長 設計 校閲

日付

備考

工事名

皆実下住宅公共下水道接続工事

図面名称

付近見取図
配置図

縮尺

N.S

図面番号

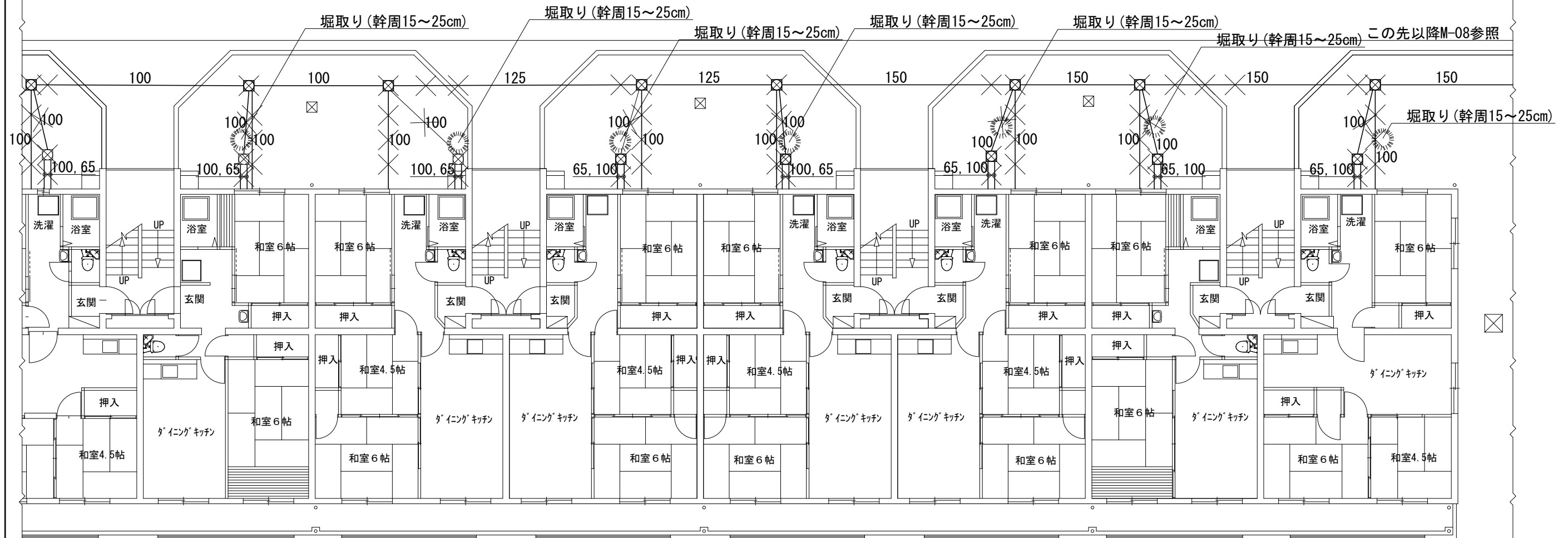
校の内

M-01

号図

特記事項

- 使用配管は水道用硬質ポリ塩化ビニル管 (VP) とする
- 配管接続箇所にて既設配管切断後、同口径新設配管にて新設汚水樹に接続すること
- 特記なき新設配管は接続する既設配管と同口径とする
- 管の保護のため山砂等を敷設すること
- ×は撤去を表す
- 既設汚水樹及び汚水配管は撤去し、埋設配管はキャップ止め後、残置とする



三原市役所

三原市港町3丁目5番1号 TEL (0848) 64-2111

課長	係長	設計	校閲	日付	備考

工事名

皆実上住宅公共下水道接続工事

図面名称

1号棟 平面図 改修前

縮尺

1/100

図面番号

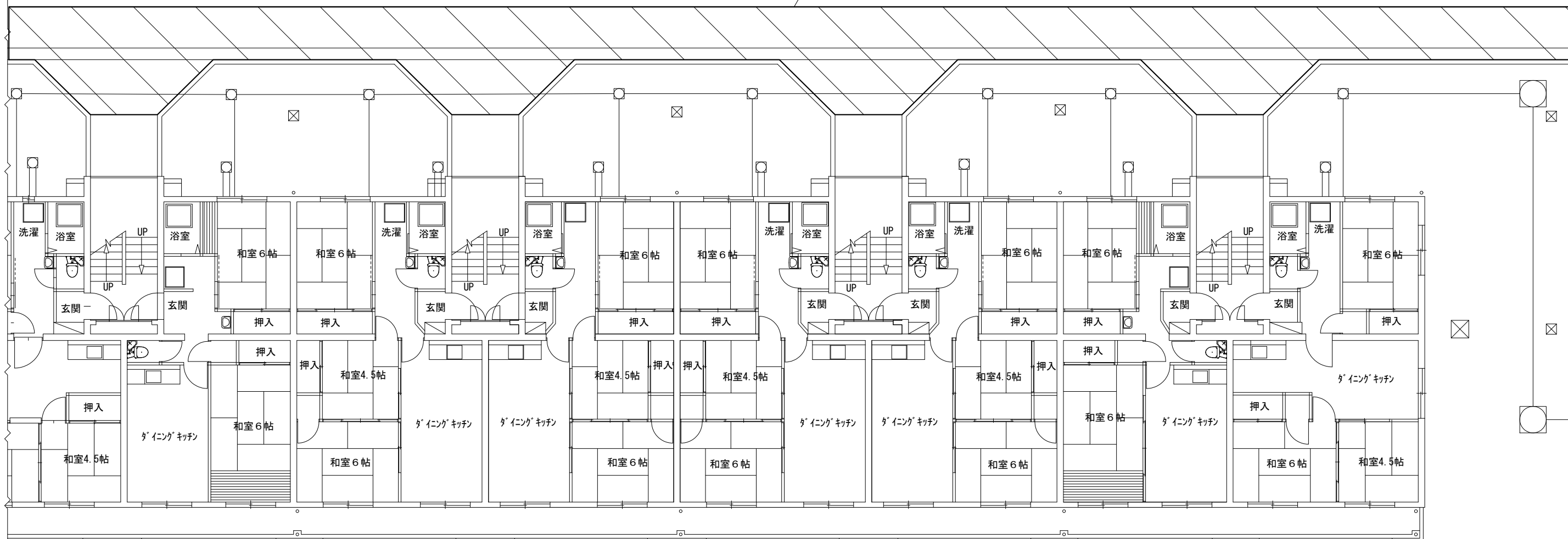
M-02

校の内
号図

特記事項

- 使用配管は水道用硬質ポリ塩化ビニル管 (VP) とする
- 配管接続箇所では既設配管切断後、同口径新設配管にて新設汚水樹に接続すること
- 特記なき新設配管は接続する既設配管と同口径とする
- 管の保護のため山砂等を敷設すること
- ×は撤去を表す
- 既設汚水樹及び汚水配管は撤去し、埋設配管はキャップ止め後、残置とする

アスファルト舗装撤去



三原市役所

三原市港町3丁目5番1号 TEL (0848) 64-2111

課長	係長	設計	校閲	日付	備考

工事名

皆実上住宅公共下水道接続工事

図面名称

1号棟
アスファルト舗装撤去図

縮尺

1/100

図面番号

M-03

校の内
号図

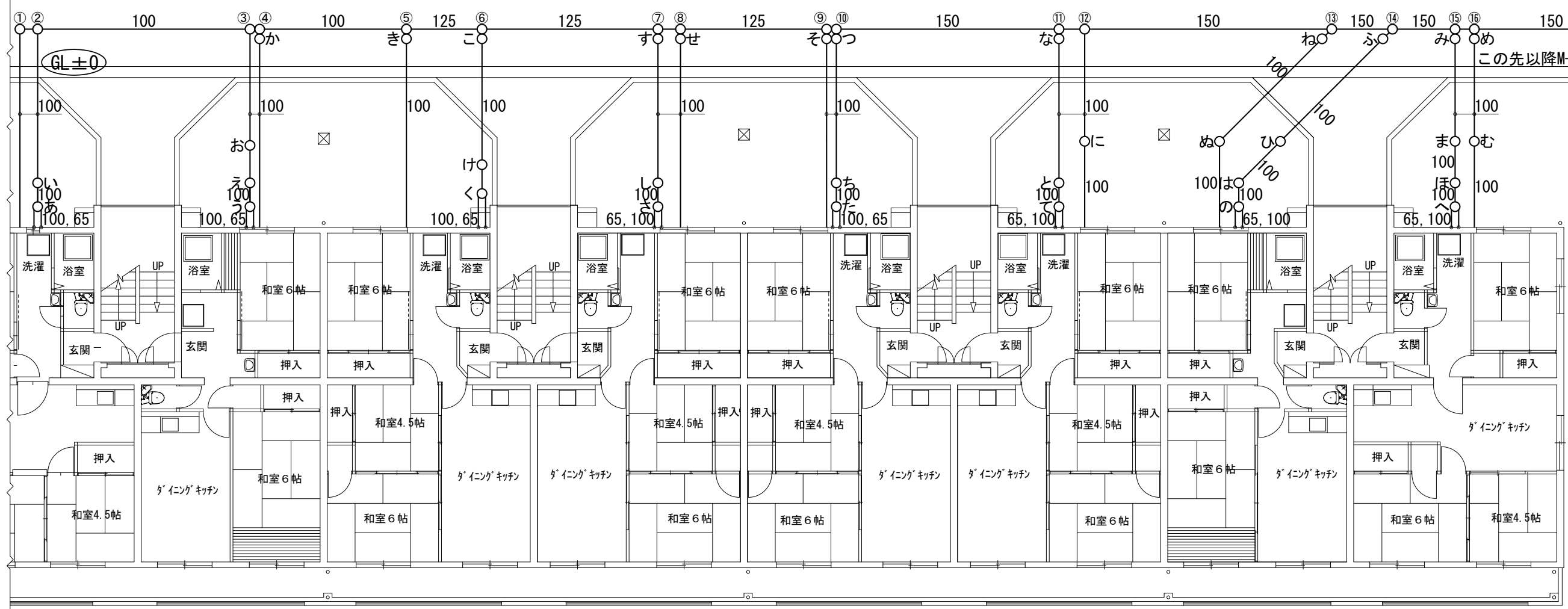
樹リスト

記号	名称	樹種別	樹種類	蓋
1	小口径樹	SD100-200	SD-N 90L	FH-20
2	小口径樹	SD100-200	SD-N 90Y	FH-20
3	小口径樹	SD100-200	SD-N 90Y	FH-20
4	小口径樹	SD100-200	SD-N 45YS	FH-20
5	小口径樹	SD100-200	SD-N 45YS	FH-20
6	小口径樹	SD125-200	SD 90Y	FH-20
7	小口径樹	SD125-200	SD 90Y	FH-20
8	小口径樹	SD125-200	SD 45YS 125×100-200	FH-20
9	小口径樹	SD125-200	SD 45YS 125×100-200	FH-20
10	小口径樹	SD125-200	SD 90Y	FH-20
11	小口径樹	SD150-200	SD 90Y	FH-20
12	小口径樹	SD150-200	SD 45YS 150×100-200	FH-20
13	小口径樹	SD150-200	SD-W 45Y	FH-20
14	小口径樹	SD150-300	SD-W 45Y	FH-20
15	小口径樹	SD150-300	SD-W 90Y	FH-20
16	小口径樹	SD150-300	SD-W 45Y	FH-20
17	小口径樹	SD150-300	SD-W 45Y	FH-20

記号	名称	樹種別	樹種類	蓋
あ	小口径樹	SD100-150	SD HY 100×100-150	IC0-H
い	小口径樹	SD100-200	SD-N UTK 100×100-200	IC0-H
う	小口径樹	SD100-150	SD HY 100×100-150	IC0-H
え	小口径樹	SD100-200	SD-N UTK 100×100-200	IC0-H
お	小口径樹	SD100-200	SD-N VT	IC0-H
か	小口径樹	SD100-200	SD-N VT	FH-20
き	小口径樹	SD100-200	SD-N VT	FH-20
く	小口径樹	SD100-150	SD HY 100×100-150	IC0-H
け	小口径樹	SD100-200	SD-N UTK 100×100-200	IC0-H
こ	小口径樹	SD100-200	SD-N VT	FH-20
さ	小口径樹	SD100-150	SD HY 100×100-150	IC0-H
し	小口径樹	SD100-200	SD-N UTK 100×100-200	IC0-H
す	小口径樹	SD100-200	SD-N DR	FH-20
せ	小口径樹	SD100-200	SD-N DR	FH-20
そ	小口径樹	SD100-200	SD-N DR	FH-20
た	小口径樹	SD100-150	SD HY 100×100-150	IC0-H
ち	小口径樹	SD100-200	SD-N UTK 100×100-200	IC0-H

記号	名称	樹種別	樹種類	蓋
つ	小口径樹	SD100-200	SD-N DR	FH-20
て	小口径樹	SD100-150	SD HY 100×100-150	IC0-H
と	小口径樹	SD100-200	SD-N UTK 100×100-200	IC0-H
な	小口径樹	SD100-200	SD-N DR	FH-20
に	小口径樹	SD100-200	SD-N DR	IC0-H
ぬ	小口径樹	SD100-200	SD-N VT	IC0-H
ね	小口径樹	SD100-200	SD-N DR	FH-20
の	小口径樹	SD100-150	SD HY 100×100-150	IC0-H
は	小口径樹	SD100-200	SD-N UTK 100×100-200	IC0-H
ひ	小口径樹	SD100-200	SD-N VT	IC0-H
ふ	小口径樹	SD100-200	SD-N DR	FH-20
へ	小口径樹	SD100-150	SD HY 100×100-150	IC0-H
ほ	小口径樹	SD100-200	SD-N UTK 100×100-200	IC0-H
ま	小口径樹	SD100-200	SD-N VT	IC0-H
み	小口径樹	SD100-300	SD-W DR	FH-20
む	小口径樹	SD100-200	SD-N VT	IC0-H
め	小口径樹	SD100-300	SD-W DR	FH-20

特記事項
 使用配管は水道用硬質ポリ塩化ビニル管(VP)とする
 配管接続箇所は既設配管切断後、同口径新設配管にて新設汚水樹に接続すること
 特記なき新設配管は接続する既設配管と同口径とする
 管の保護のため山砂等を敷設すること
 ×は撤去を表す
 既設汚水樹及び汚水配管は撤去し、埋設配管はワッパ止め後、残置とする

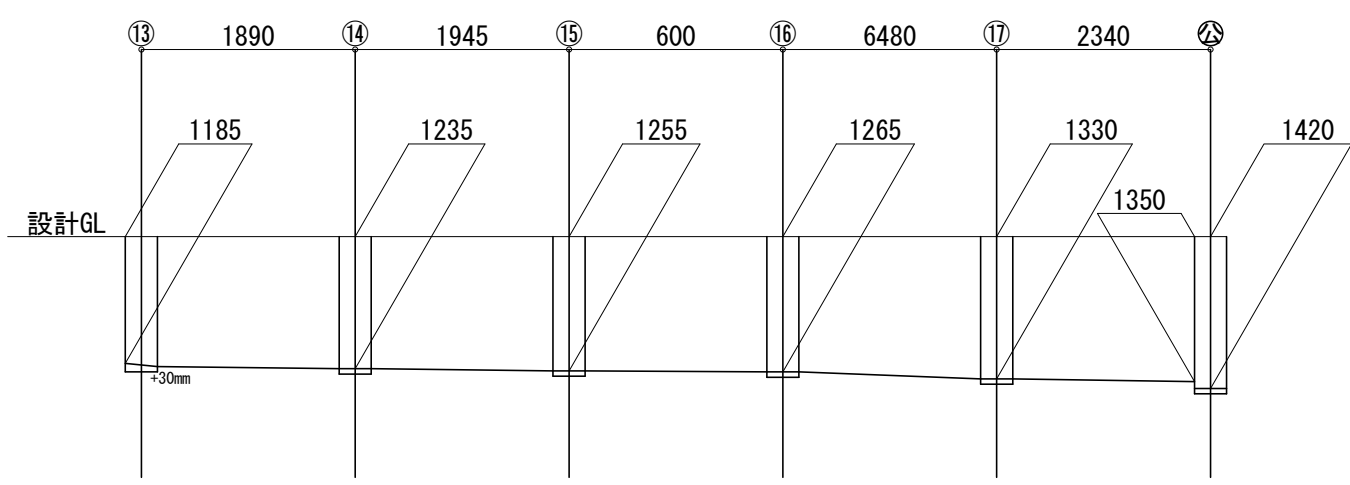
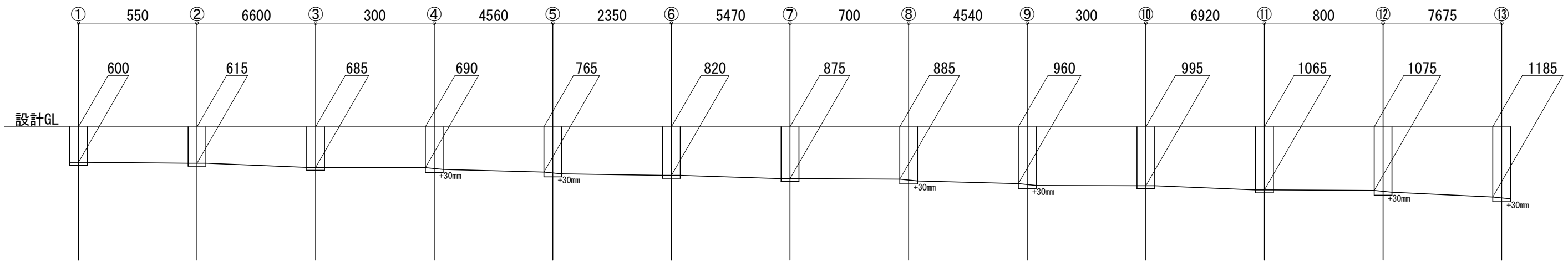


三原市役所
 三原市港町3丁目5番1号 TEL(0848)64-2111

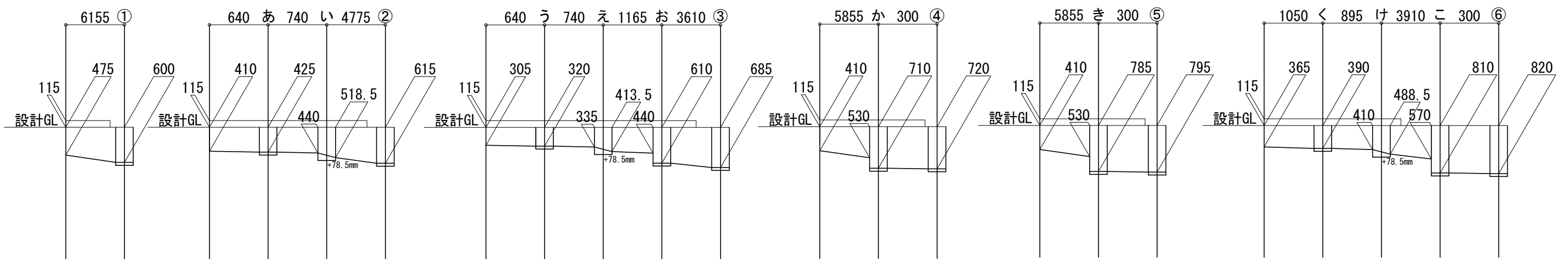
課長	係長	設計	校閲	日付	備考

工事名 皆実上住宅公共下水道接続工事

図面名称	1号棟 平面図 改修後	縮尺	1/100	図面番号	M-04
					校の内



特記事項
 使用配管は水道用硬質ポリ塩化ビニル管 (VP) とする
 配管接続箇所では既設配管切断後、同口径新設配管にて新設汚水樹に接続すること
 特記なき新設配管は接続する既設配管と同口径とする
 管の保護のため山砂等を敷設すること
 ×は撤去を表す
 既設汚水樹及び汚水配管は撤去し、埋設配管はキャップ止め後、残置とする

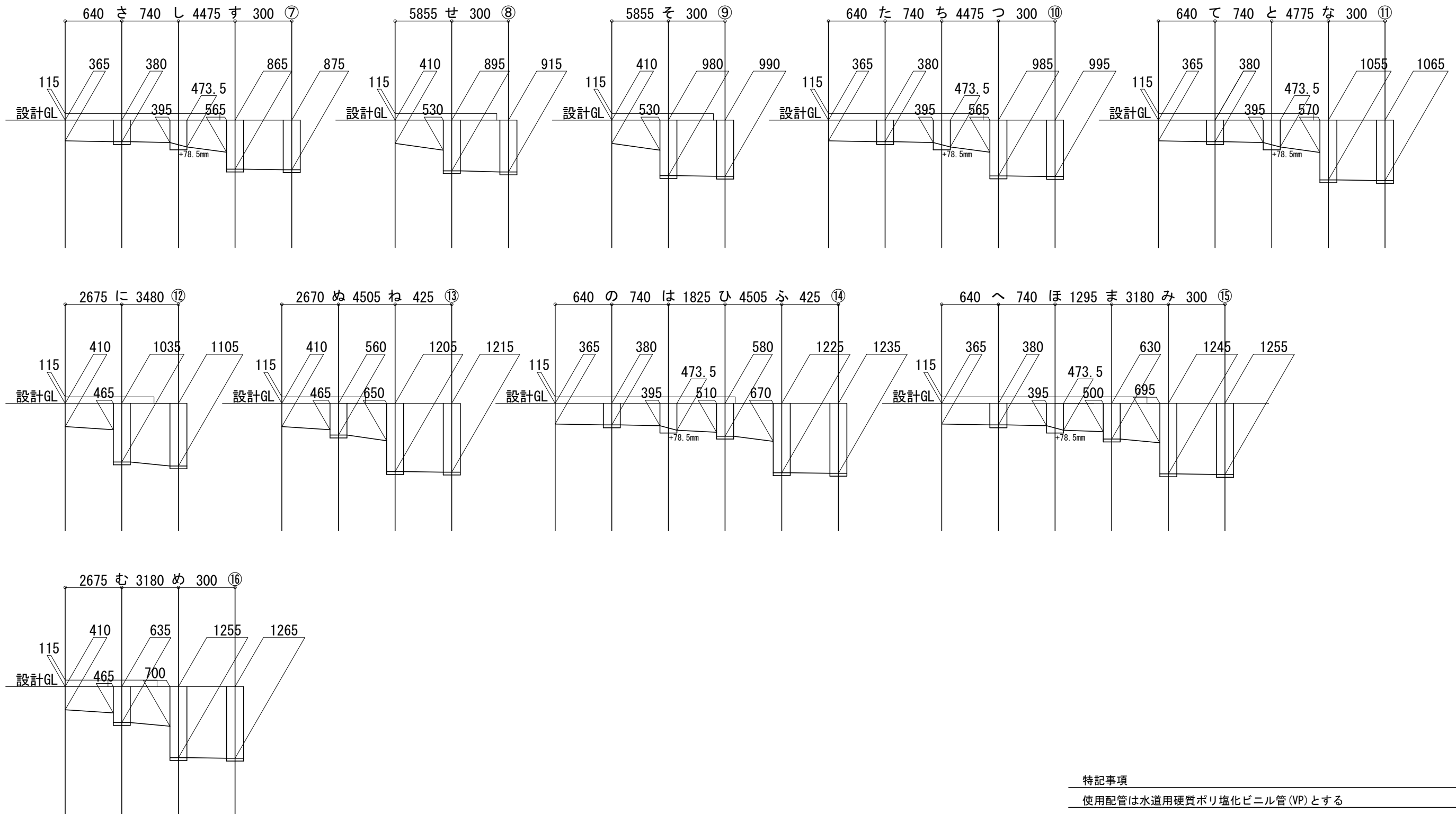


三原市役所
 三原市港町3丁目5番1号 TEL (0848) 64-2111

課長	係長	設計	校閲	日付	備考

工事名 皆実上住宅公共下水道接続工事

図面名称	1号棟 勾配図1	縮尺	N.S	図面番号	M-05
					校の内 号図



特記事項

使用配管は水道用硬質ポリ塩化ビニル管 (VP) とする

配管接続箇所では既設配管切断後、同口径新設配管にて新設汚水樹に接続すること

特記なき新設配管は接続する既設配管と同口径とする

管の保護のため山砂等を敷設すること

×は撤去を表す

既設汚水樹及び汚水配管は撤去し、埋設配管はキャップ止め後、残置とする

三原市役所

三原市港町3丁目5番1号 TEL (0848) 64-2111

課長	係長	設計	校閲	日付	備考

工事名

皆実上住宅公共下水道接続工事

図面名称

1号棟 勾配図2

縮尺

N.S

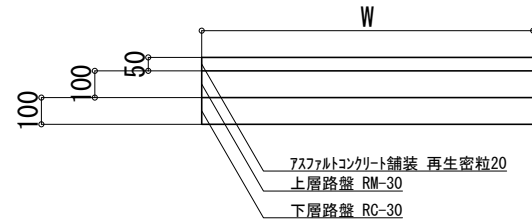
図面番号

M-06

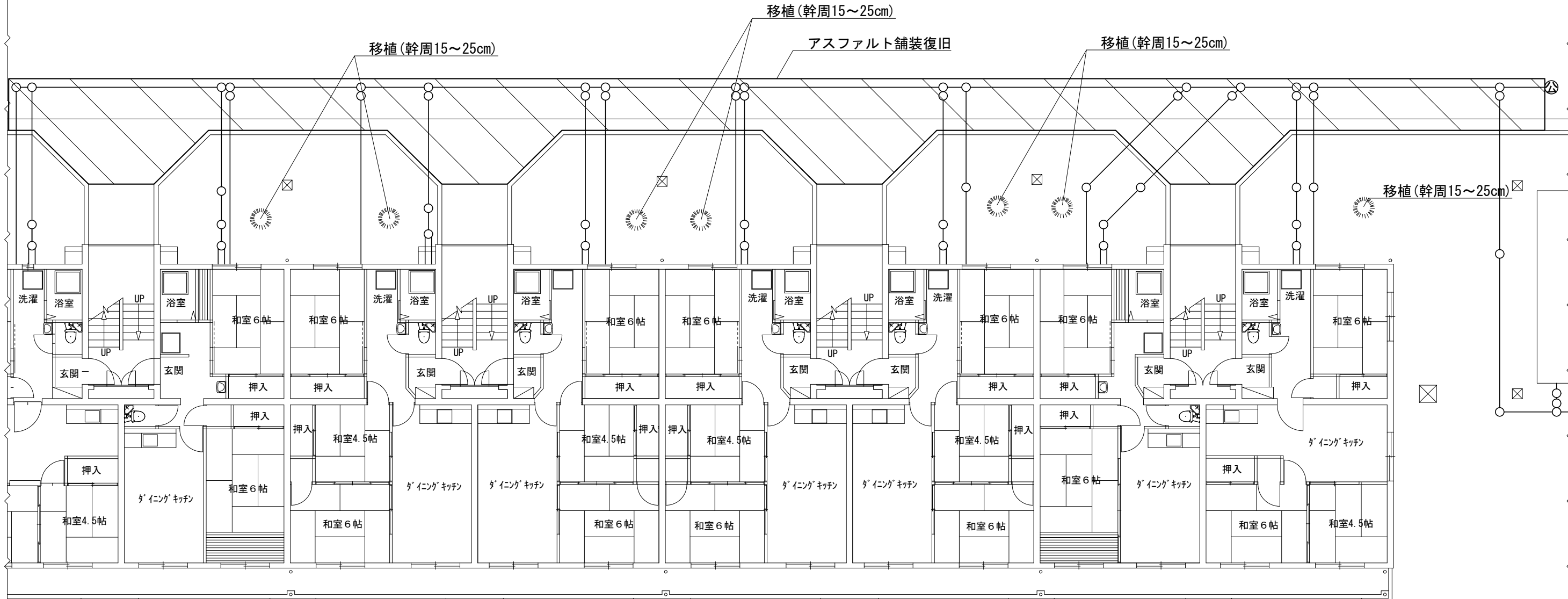
校の内
号図

特記事項

- 使用配管は水道用硬質ポリ塩化ビニル管 (VP) とする
- 配管接続箇所にて既設配管切断後、同口径新設配管にて新設汚水樹に接続すること
- 特記なき新設配管は接続する既設配管と同口径とする
- 管の保護のため山砂等を敷設すること
- ×は撤去を表す
- 既設汚水樹及び汚水配管は撤去し、埋設配管はキャップ止め後、残置とする



復旧断面図 S=1/20 単位:mm



三原市役所

三原市港町3丁目5番1号 TEL (0848) 64-2111

課長	係長	設計	校閲	日付	備考

工事名

皆実上住宅公共下水道接続工事

図面名称

1号棟
アスファルト舗装復旧図

縮尺

1/100

図面番号

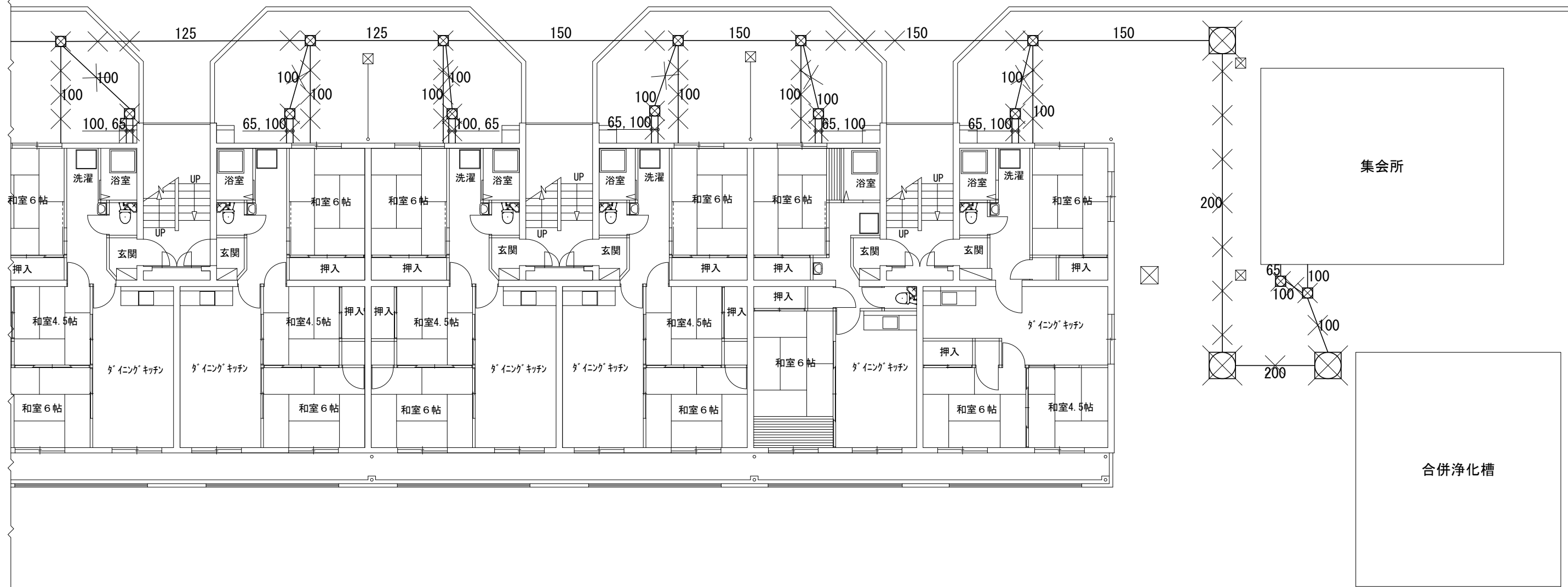
M-07

校の内

号図

特記事項

- 使用配管は水道用硬質ポリ塩化ビニル管 (VP) とする
- 配管接続箇所にて既設配管切断後、同口径新設配管にて新設汚水樹に接続すること
- 特記なき新設配管は接続する既設配管と同口径とする
- 管の保護のため山砂等を敷設すること
- ×は撤去を表す
- 既設汚水樹及び汚水配管は撤去し、埋設配管はキャップ止め後、残置とする



三原市役所

三原市港町3丁目5番1号 TEL (0848) 64-2111

課長	係長	設計	校閲	日付	備考

工事名

皆実上住宅公共下水道接続工事

図面名称

集会所 平面図 改修前

縮尺

1/100

図面番号

M-08

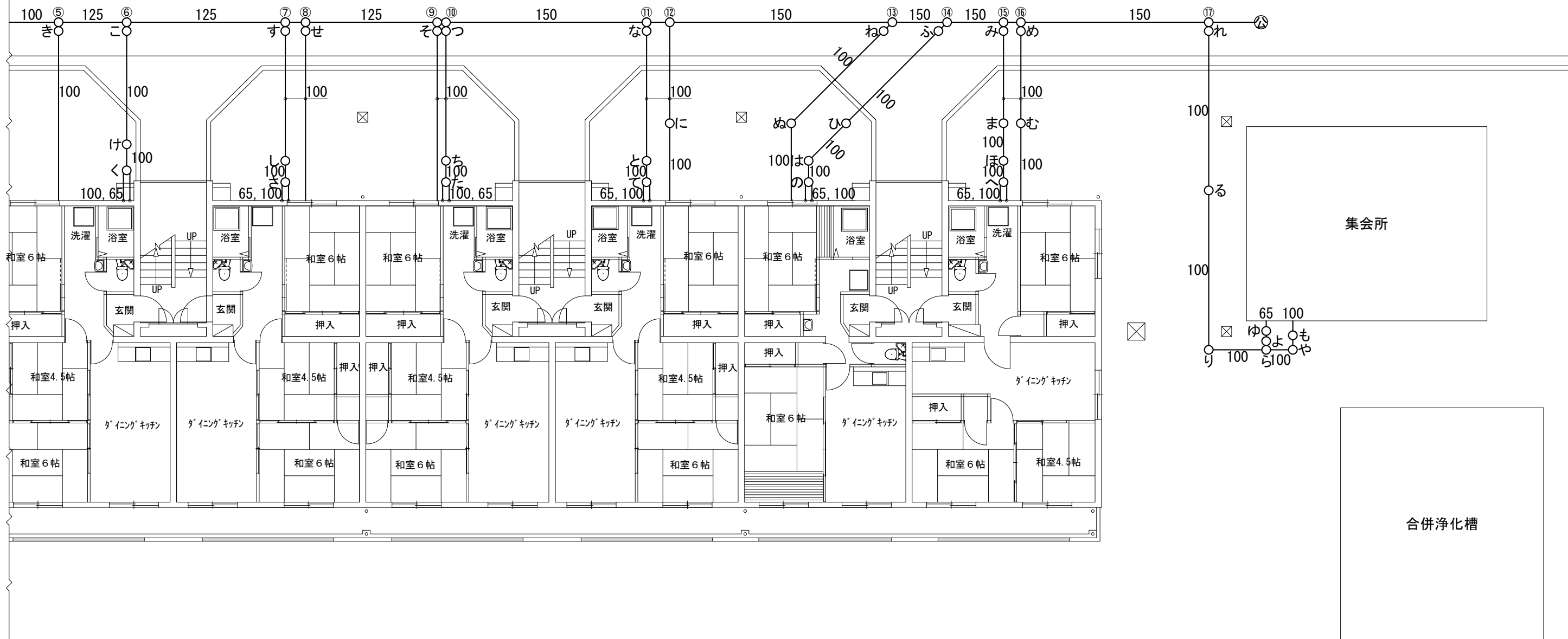
校の内

号図

樹リスト

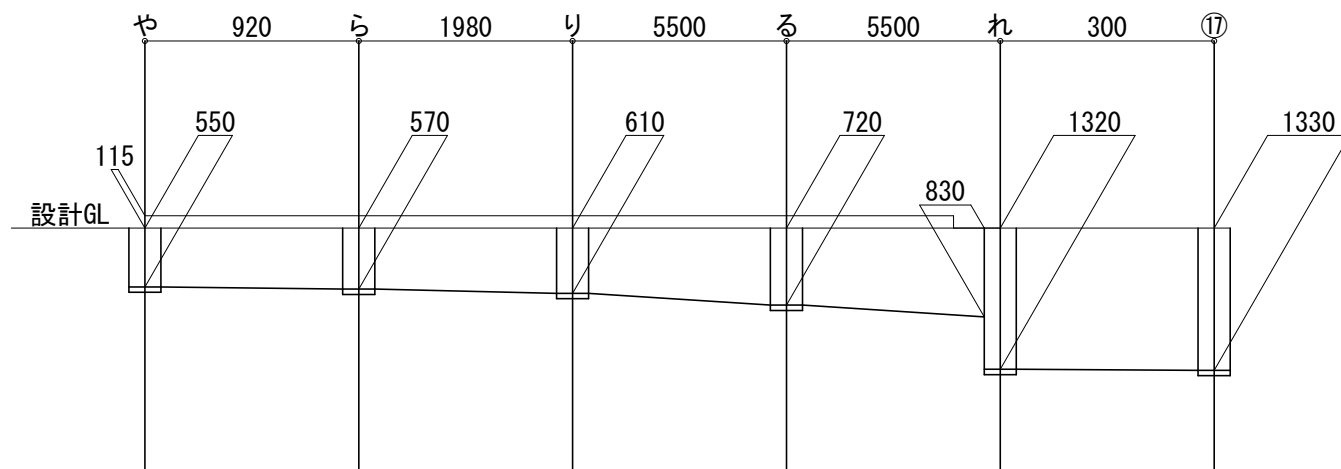
記号	名称	樹種別	樹種類	蓋
も	小口径樹	SD100-200	SD-N VT	100-H
や	小口径樹	SD100-200	SD-N 90L	100-H
ゆ	小口径樹	SD100-200	SD-N UTK 100×100-200	100-H
よ	小口径樹	SD100-200	SD-N VT	100-H
ら	小口径樹	SD100-200	SD-N 90Y	100-H
り	小口径樹	SD100-200	SD-N 90L	100-H
る	小口径樹	SD100-200	SD-N ST	100-H
れ	小口径樹	SD100-300	SD-W DR	FH-20

特記事項
 使用配管は水道用硬質ポリ塩化ビニル管(VP)とする
 配管接続箇所では既設配管切断後、同口径新設配管にて新設汚水樹に接続すること
 特記なき新設配管は接続する既設配管と同口径とする
 管の保護のため山砂等を敷設すること
 ×は撤去を表す
 既設汚水樹及び汚水配管は撤去し、埋設配管はキャップ止め後、残置とする



三原市役所
 三原市港町3丁目5番1号 TEL(0848)64-2111

課長	係長	設計	校閲	日付	備考	工事名	図面名称	縮尺	図面番号	校の内
						皆実上住宅公共下水道接続工事	集会所 平面図 改修後	1/100	M-09	号図



特記事項

使用配管は水道用硬質ポリ塩化ビニル管 (VP) とする

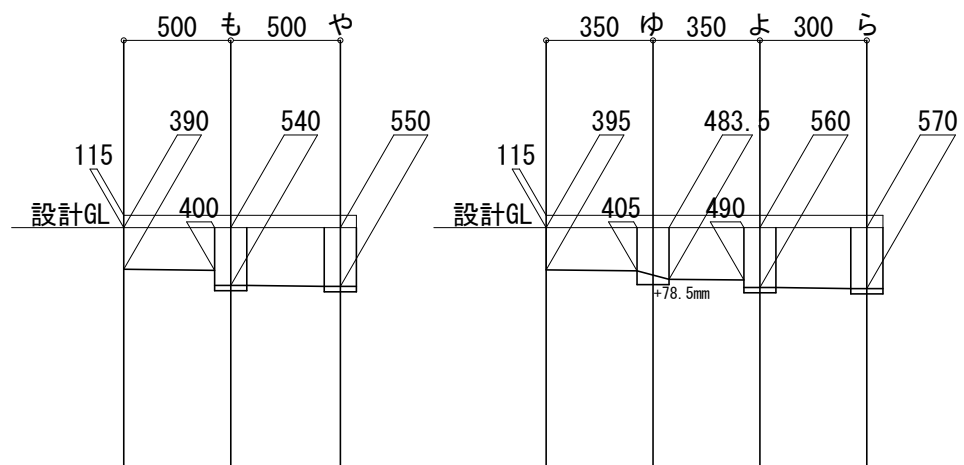
配管接続箇所では既設配管切断後、同口径新設配管にて新設汚水柵に接続とする

特記なき新設配管は接続する既設配管と同口径とする

管の保護のため山砂等を敷設すること

×は撤去を表す

既設汚水柵及び汚水配管は撤去し、埋設配管はキャップ止め後、残置とする



三原市役所

三原市港町3丁目5番1号 TEL (0848) 64-2111

課長	係長	設計	校閲	日付	備考

工事名

皆実上住宅公共下水道接続工事

図面名称

集会所 勾配図

縮尺

N.S

図面番号

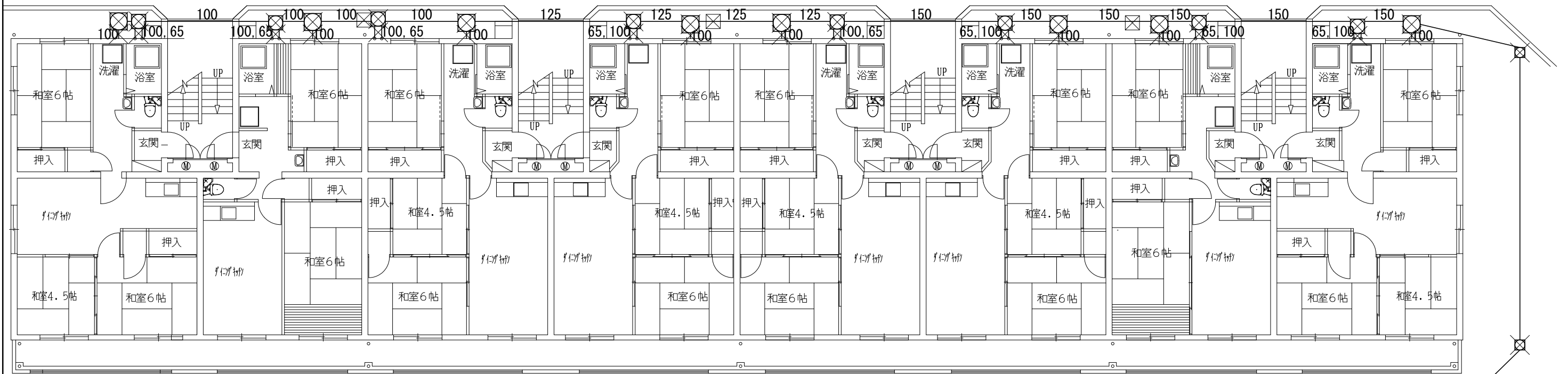
M-10

校の内

号図

特記事項

- 使用配管は水道用硬質ポリ塩化ビニル管 (VP) とする
- 配管接続箇所は既設配管切断後、同口径新設配管にて新設汚水樹に接続すること
- 特記なき新設配管は接続する既設配管と同口径とする
- 管の保護のため山砂等を敷設すること
- ×は撤去を表す
- 既設汚水樹及び汚水配管は撤去し、埋設配管はキャップ止め後、残置とする



三原市役所

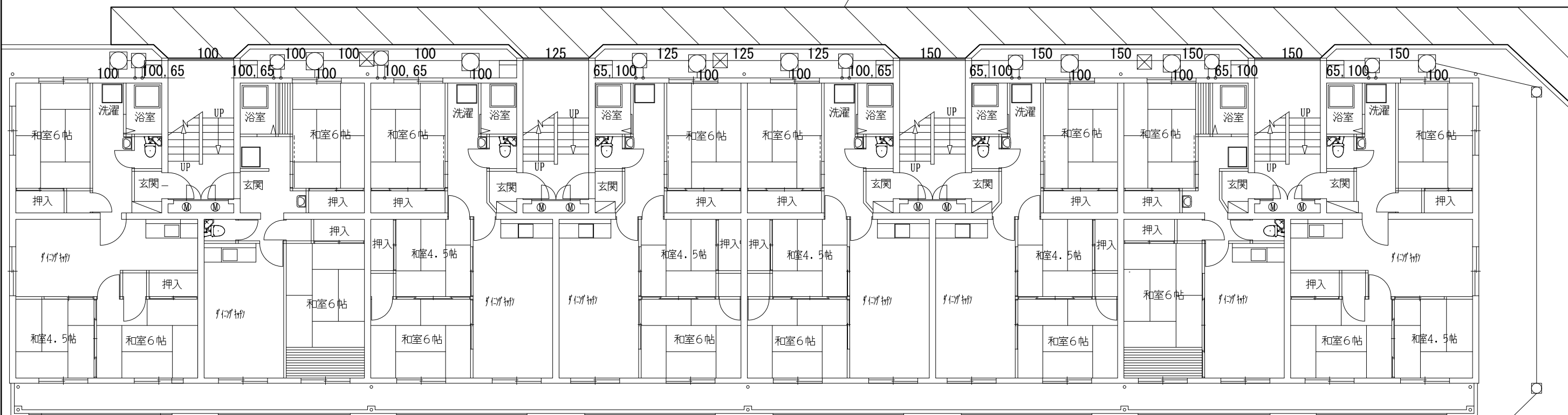
三原市港町3丁目5番1号 TEL (0848) 64-2111

課長	係長	設計	校閲	日付	備考	工事名	図面名称	縮尺	図面番号	校の内
						皆実上住宅公共下水道接続工事	2号棟 平面図 改修前	1/100	M-11	号図

特記事項

- 使用配管は水道用硬質ポリ塩化ビニル管 (VP) とする
- 配管接続箇所は既設配管切断後、同口径新設配管にて新設汚水樹に接続すること
- 特記なき新設配管は接続する既設配管と同口径とする
- 管の保護のため山砂等を敷設すること
- ×は撤去を表す
- 既設汚水樹及び汚水配管は撤去し、埋設配管はキャップ止め後、残置とする

アスファルト舗装撤去



三原市役所

三原市港町3丁目5番1号 TEL (0848) 64-2111

課長	係長	設計	校閲	日付	備考

工事名

皆実上住宅公共下水道接続工事

図面名称

2号棟
アスファルト舗装撤去図

縮尺

1/100

図面番号

M-12

校の内
号図

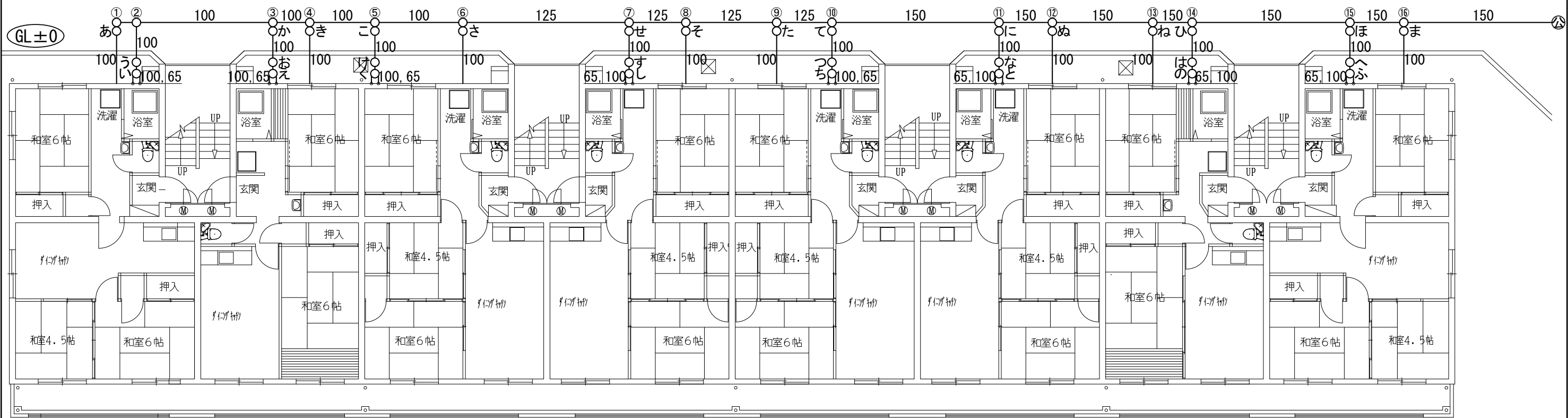
樹リスト

記号	名称	樹種別	樹種類	蓋
1	小口径樹	SD100-150	SD 90L	FH-20
2	小口径樹	SD100-150	SD 90Y	FH-20
3	小口径樹	SD100-150	SD 90Y	FH-20
4	小口径樹	SD100-150	SD 45YS	FH-20
5	小口径樹	SD100-200	SD-N 90Y	FH-20
6	小口径樹	SD100-200	SD-N 45YS	FH-20
7	小口径樹	SD125-200	SD 90Y 125×100-200	FH-20
8	小口径樹	SD125-200	SD 45YS 125×100-200	FH-20
9	小口径樹	SD125-200	SD 45YS 125×100-200	FH-20
10	小口径樹	SD125-200	SD 90Y 125×100-200	FH-20
11	小口径樹	SD150-200	SD 90Y	FH-20
12	小口径樹	SD150-300	SD-W 45Y	FH-20
13	小口径樹	SD150-300	SD-W 45Y	FH-20
14	小口径樹	SD150-300	SD-W 90Y	FH-20
15	小口径樹	SD150-300	SD-W 90Y	FH-20
16	小口径樹	SD150-300	SD-W 45Y	FH-20

記号	名称	樹種別	樹種類	蓋
あ	小口径樹	SD100-150	SD VT	FH-20
い	小口径樹	SD100-150	SD HY 100×100-150	IC0-H
う	小口径樹	SD100-150	SD UTK 100×100-150	IC0-H
え	小口径樹	SD100-150	SD HY 100×100-150	IC0-H
お	小口径樹	SD100-150	SD UTK 100×100-150	IC0-H
か	小口径樹	SD100-150	SD VT	FH-20
き	小口径樹	SD100-150	SD VT	FH-20
く	小口径樹	SD100-150	SD HY 100×100-150	IC0-H
け	小口径樹	SD100-150	SD UTK 100×100-150	IC0-H
こ	小口径樹	SD100-200	SD-N VT	FH-20
さ	小口径樹	SD100-200	SD-N DR	FH-20
し	小口径樹	SD100-150	SD HY 100×100-150	IC0-H
す	小口径樹	SD100-150	SD UTK 100×100-150	IC0-H
せ	小口径樹	SD100-200	SD-N DR	FH-20
そ	小口径樹	SD100-200	SD-N DR	FH-20
た	小口径樹	SD100-200	SD-N DR	FH-20

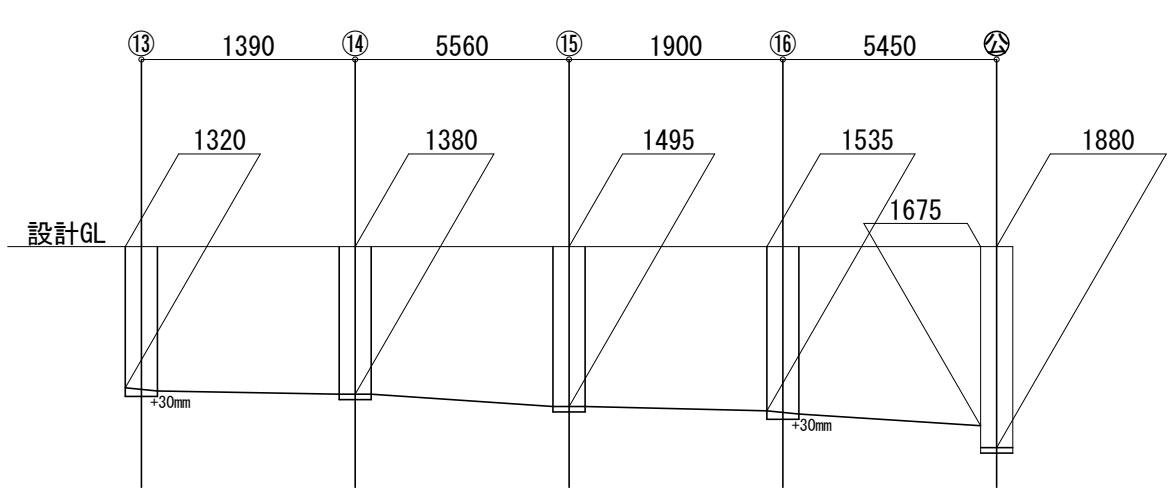
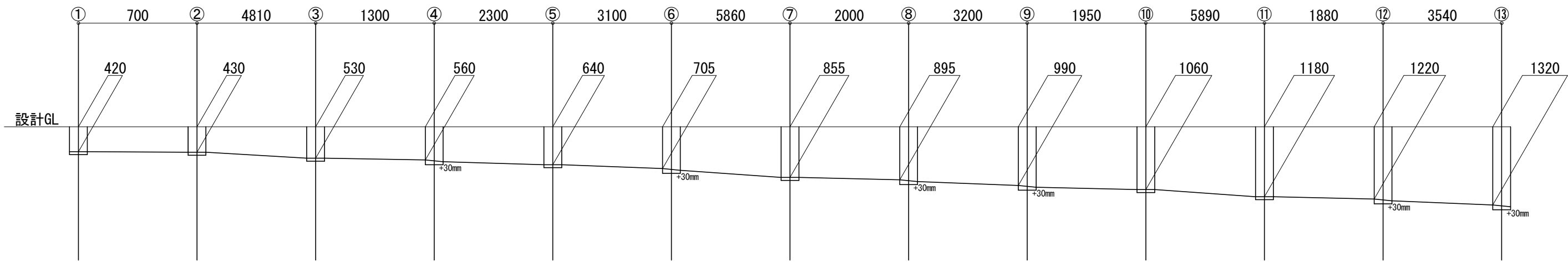
記号	名称	樹種別	樹種類	蓋
ち	小口径樹	SD100-150	SD HY 100×100-150	IC0-H
つ	小口径樹	SD100-150	SD UTK 100×100-150	IC0-H
て	小口径樹	SD100-200	SD-N DR	FH-20
と	小口径樹	SD100-150	SD HY 100×100-150	IC0-H
な	小口径樹	SD100-150	SD UTK 100×100-150	IC0-H
に	小口径樹	SD100-200	SD-N DR	FH-20
ぬ	小口径樹	SD100-300	SD-W DR	FU-30D
ね	小口径樹	SD100-300	SD-W DR	FU-30D
の	小口径樹	SD100-150	SD HY 100×100-150	IC0-H
は	小口径樹	SD100-150	SD UTK 100×100-150	IC0-H
ひ	小口径樹	SD100-300	SD-W DR	FU-30D
ふ	小口径樹	SD100-150	SD HY 100×100-150	IC0-H
へ	小口径樹	SD100-150	SD UTK 100×100-150	IC0-H
ほ	小口径樹	SD100-300	SD-W DR	FU-30D
ま	小口径樹	SD100-300	SD-W DR	FU-30D

特記事項
 使用配管は水道用硬質ポリ塩化ビニル管(VP)とする
 配管接続箇所既設配管切断後、同口径新設配管にて新設汚水樹に接続すること
 特記なき新設配管は接続する既設配管と同口径とする
 管の保護のため山砂等を敷設すること
 ×は撤去を表す
 既設汚水樹及び汚水配管は撤去し、埋設配管はワッパ止め後、残置とする



三原市役所
 三原市港町3丁目5番1号 TEL(0848)64-2111

課長	係長	設計	校閲	日付	備考	工事名	図面名称	縮尺	図面番号	校の内
						皆実上住宅公共下水道接続工事	2号棟 平面図 改修後	1/100	M-13	号図



特記事項

使用配管は水道用硬質ポリ塩化ビニル管 (VP) とする

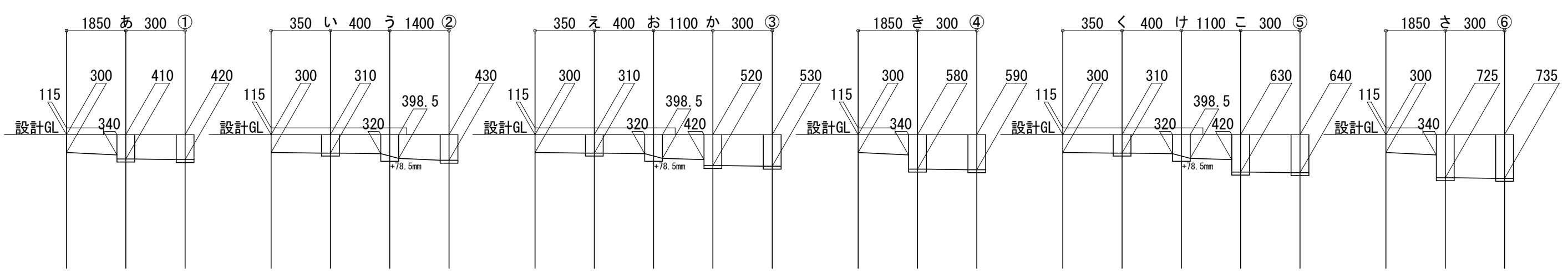
配管接続箇所では既設配管切断後、同口径新設配管にて新設汚水樹に接続すること

特記なき新設配管は接続する既設配管と同口径とする

管の保護のため山砂等を敷設すること

×は撤去を表す

既設汚水樹及び汚水配管は撤去し、埋設配管はキャップ止め後、残置とする

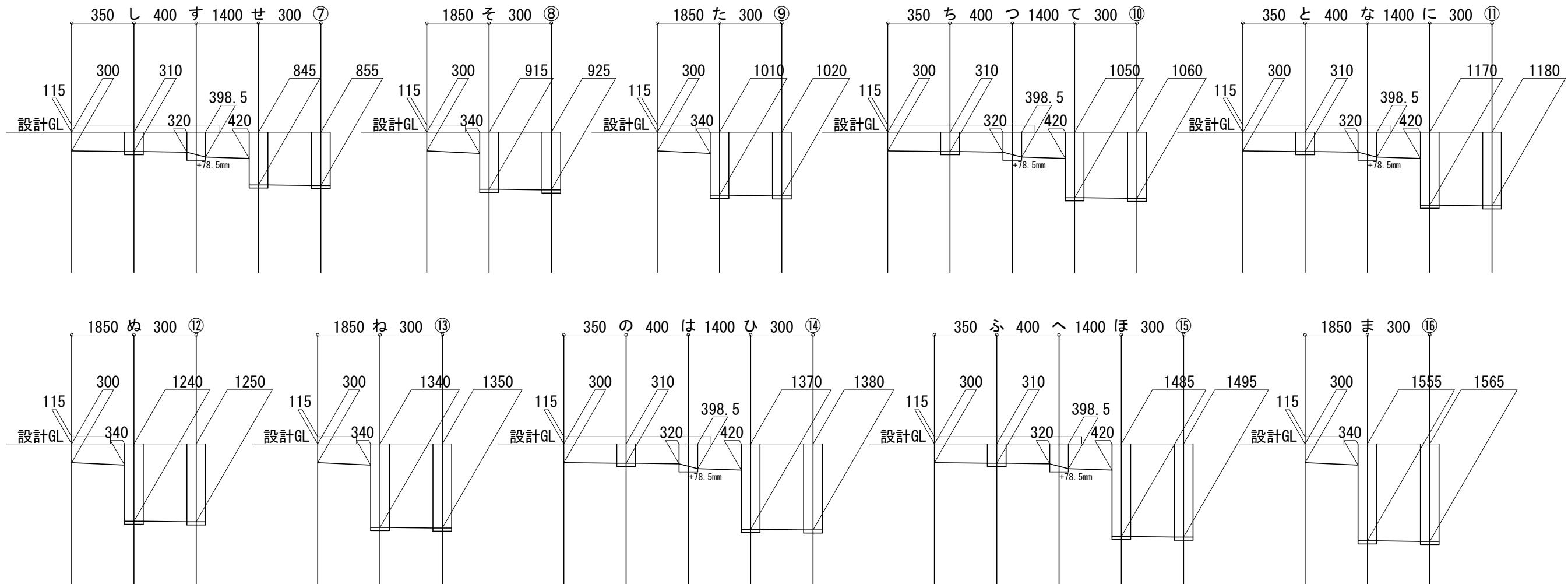


三原市役所
三原市港町3丁目5番1号 TEL (0848) 64-2111

課長	係長	設計	校閲	日付	備考

工事名 皆実上住宅公共下水道接続工事

図面名称	2号棟 勾配図	縮尺	N.S	図面番号	M-14
					校の内 号図



特記事項

- 使用配管は水道用硬質ポリ塩化ビニル管 (VP) とする
- 配管接続箇所既設配管切断後、同口径新設配管にて新設汚水樹に接続すること
- 特記なき新設配管は接続する既設配管と同口径とする
- 管の保護のため山砂等を敷設すること
- ×は撤去を表す
- 既設汚水樹及び汚水配管は撤去し、埋設配管はキャップ止め後、残置とする

三原市役所

三原市港町3丁目5番1号 TEL (0848) 64-2111

課長	係長	設計	校閲	日付	備考

工事名

皆実上住宅公共下水道接続工事

図面名称

2号棟 勾配図2

縮尺

N.S

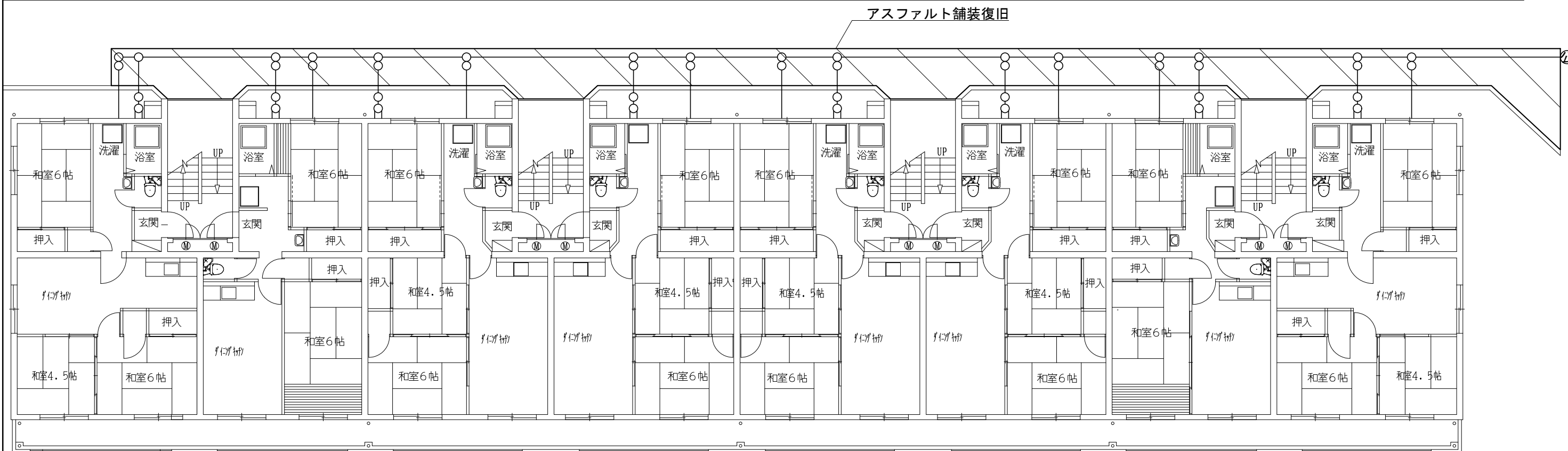
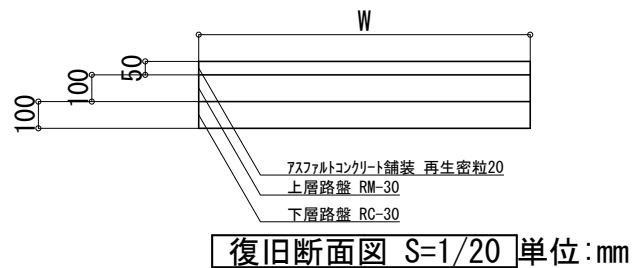
図面番号

M-15

校の内
号図

特記事項

- 使用配管は水道用硬質ポリ塩化ビニル管 (VP) とする
- 配管接続箇所にて既設配管切断後、同口径新設配管にて新設汚水樹に接続すること
- 特記なき新設配管は接続する既設配管と同口径とする
- 管の保護のため山砂等を敷設すること
- ×は撤去を表す
- 既設汚水樹及び汚水配管は撤去し、埋設配管はキャップ止め後、残置とする



三原市役所

三原市港町3丁目5番1号 TEL (0848) 64-2111

課長	係長	設計	校閲	日付	備考

工事名

皆実上住宅公共下水道接続工事

図面名称

2号棟
アスファルト舗装復旧図

縮尺

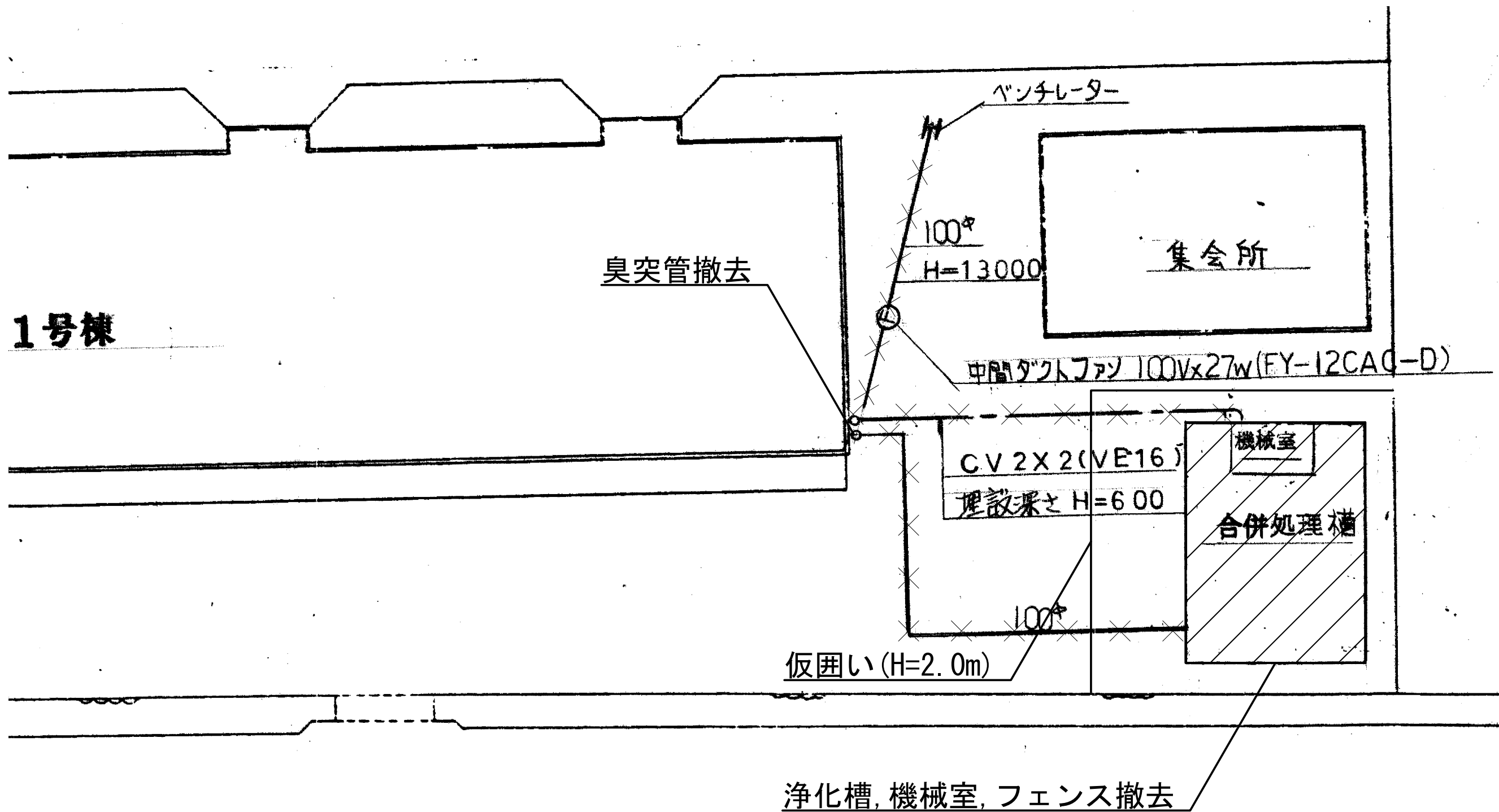
1/100

図面番号

M-16

校の内

号図



三原市役所

三原市港町3丁目5番1号 TEL(0848)64-2111

課長	係長	設計	校閲	日付	備考

工事名

皆実上住宅公共下水道接続工事

図面名称

浄化槽関連設備撤去図

縮尺

1/100

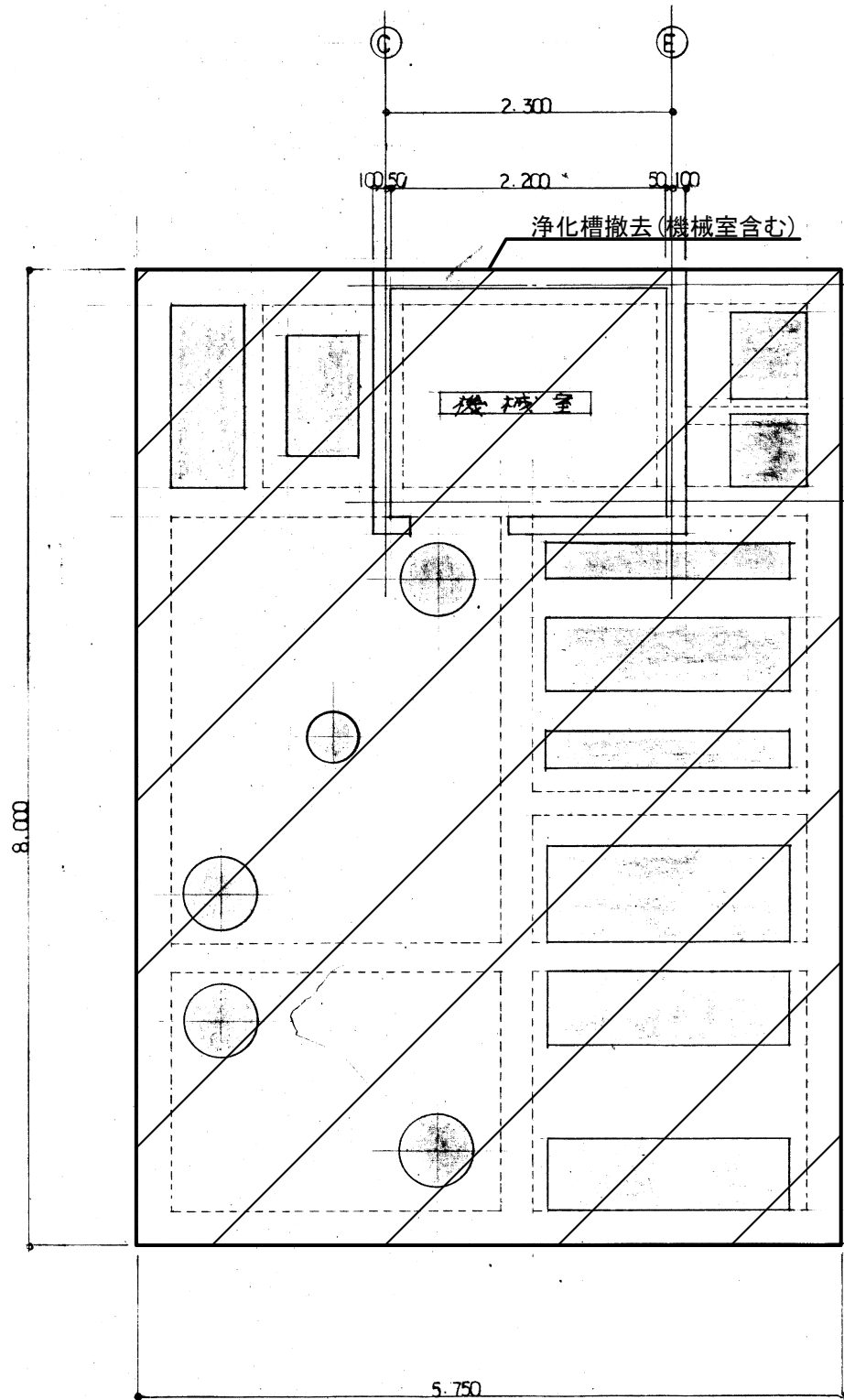
図面番号

M-17

校の内

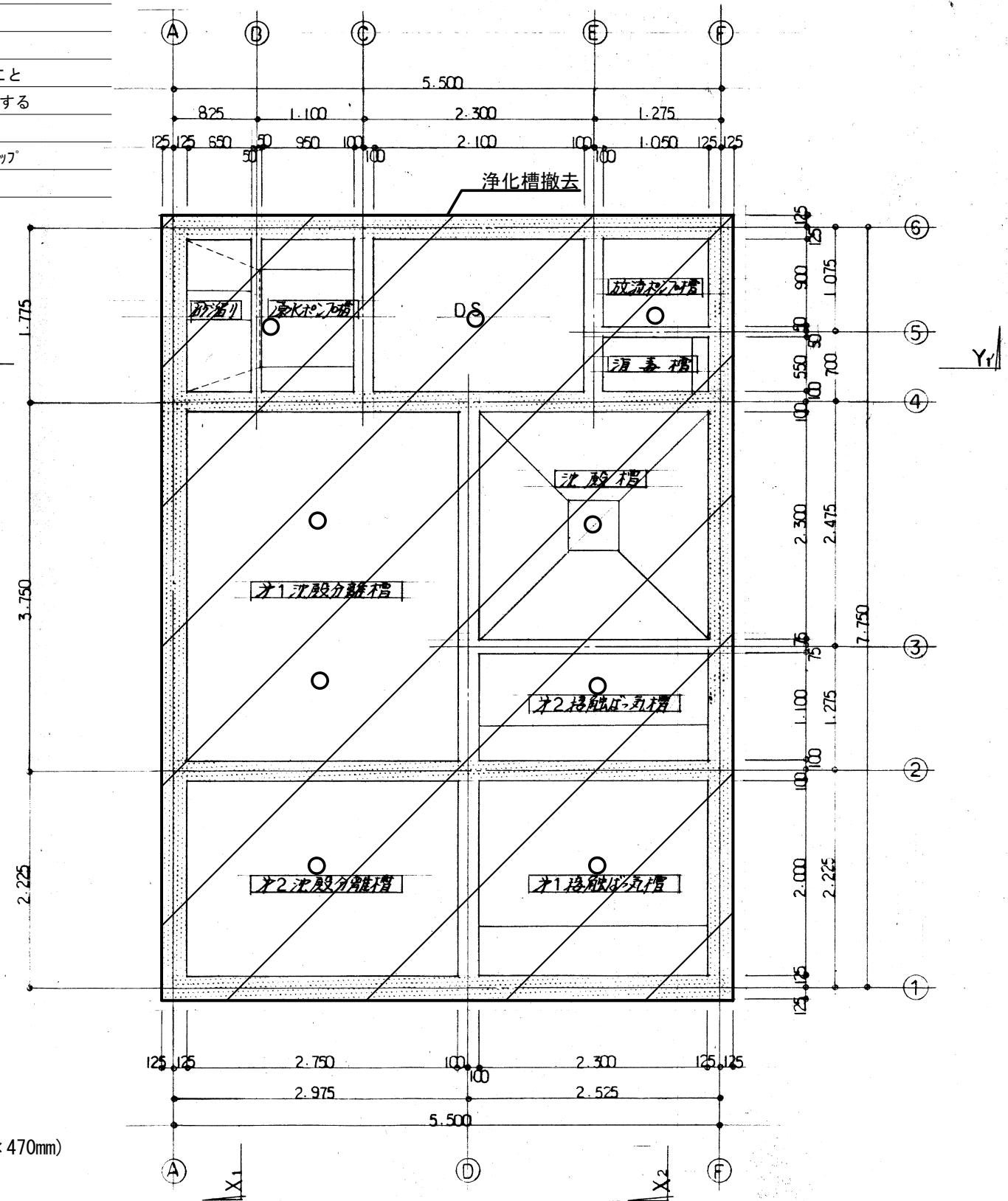
号図

スラブ平面図



- 特記事項
- 上部のスラブを解体すること
 - 浄化槽をGL-1000より上部撤去すること
 - 浄化槽内の機器は洗浄し、撤去すること
 - ×は撤去を表す
 - 機械室内への幹線は最寄の分電盤より撤去すること
 - 不要な配線や配管は撤去し、埋設配管等は残置とする
 - 浄化槽撤去後、再生土で埋め戻しをすること
 - 既設汚水枡及び汚水配管は撤去し、埋設配管はキャップ止め後、残置とする

平断面図



○浄化槽底部コア抜き(φ100×470mm)

三原市役所

三原市港町3丁目5番1号 TEL(0848)64-2111

課長	係長	設計	校閲	日付	備考

工事名

皆実上住宅公共下水道接続工事

図面名称

浄化槽撤去平面図

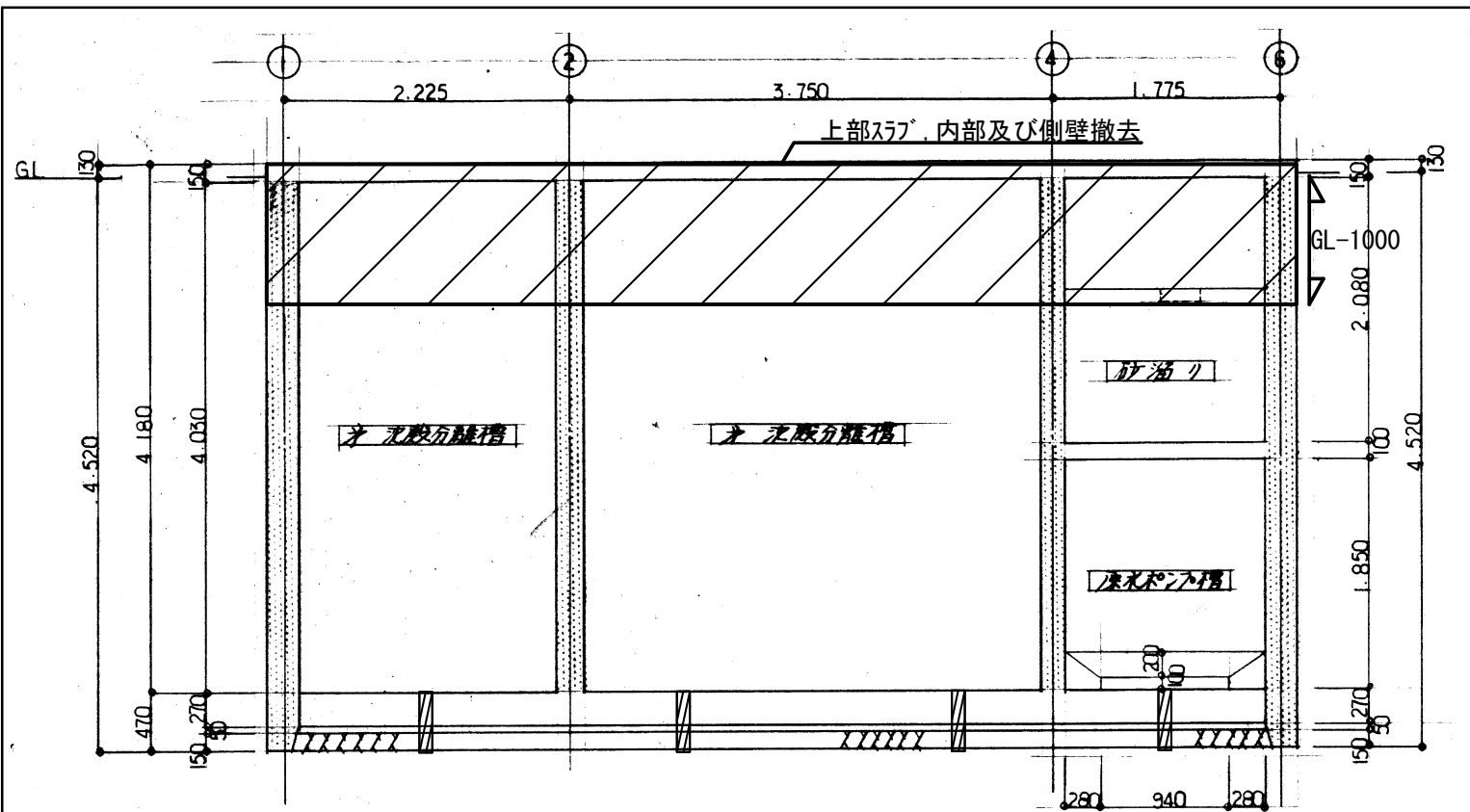
縮尺

1/40

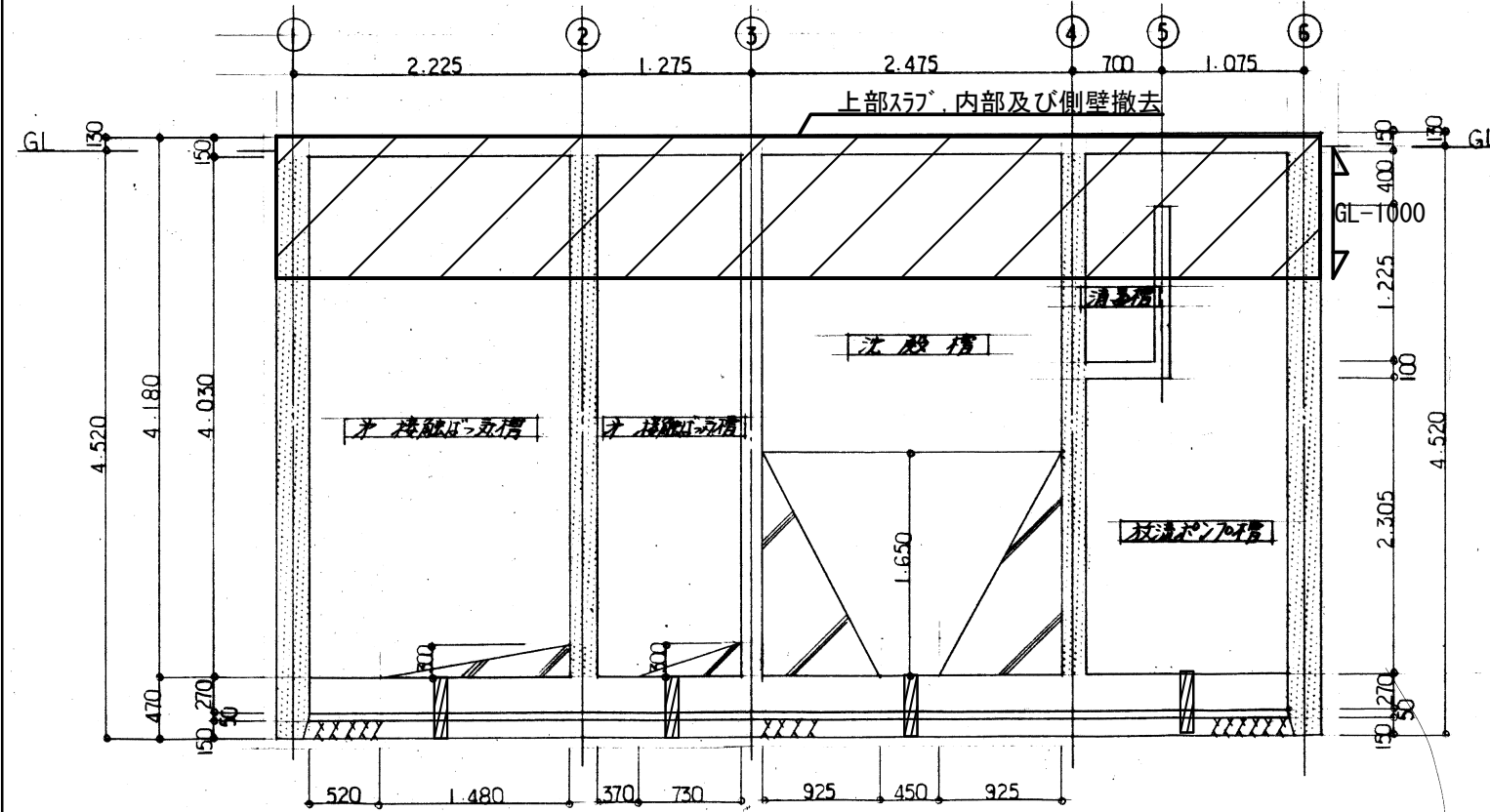
図面番号

M-18

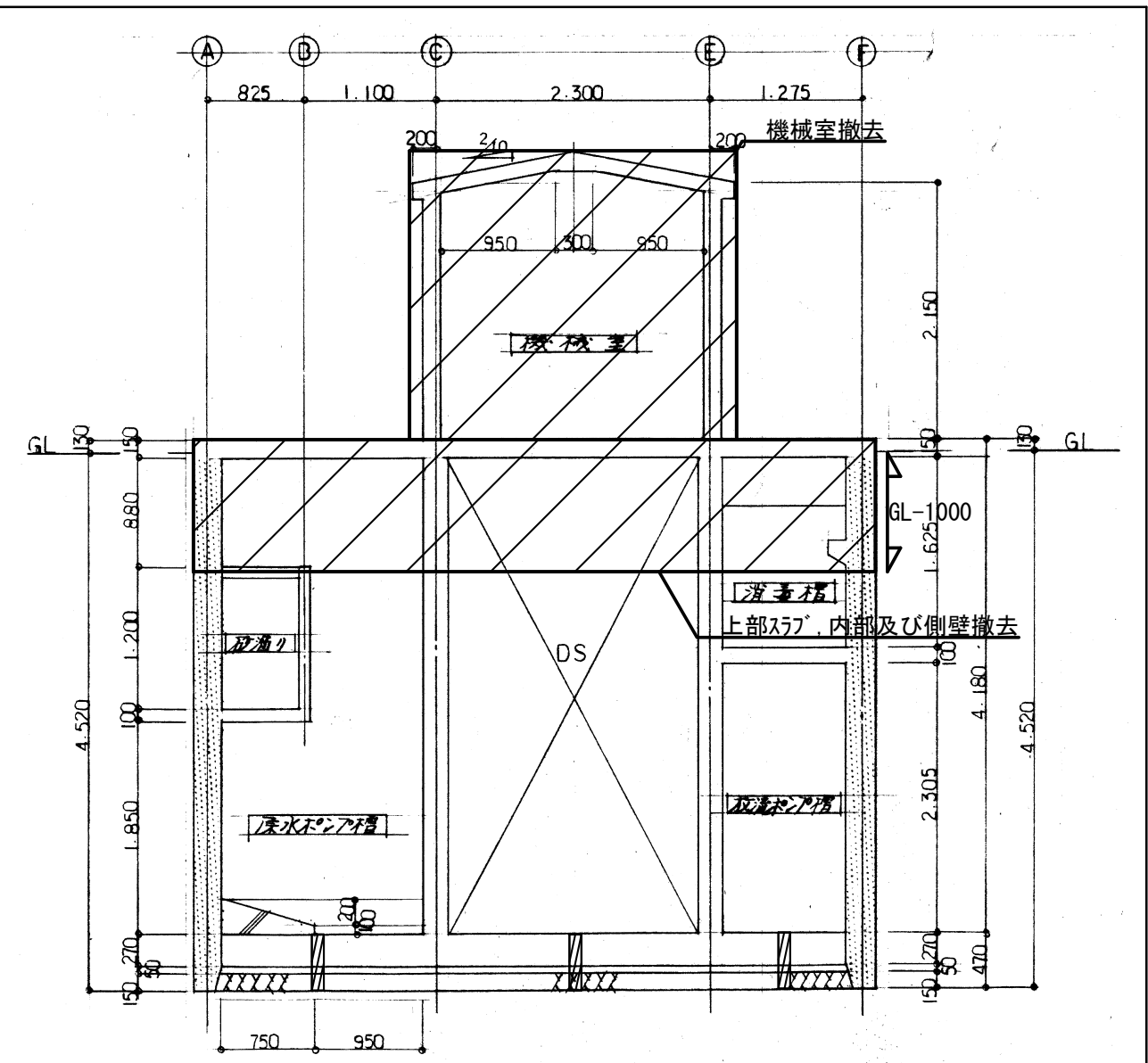
校の内
号図



X₁-X₂ 断面図



X₂-X₃ 断面図



Y₁-Y₂ 断面図

浄化槽底部コブ抜き (φ100×470mm)

- 特記事項
- 上部のスラブを解体すること
 - 浄化槽をGL-1000より上部撤去すること
 - 浄化槽内の機器は洗浄し、撤去すること
 - ×は撤去を表す
 - 機械室内への幹線は最寄りの分電盤より切断すること
 - 不要な配線や配管は撤去し、埋設配管等は残置とする
 - 浄化槽撤去後、再生土で埋め戻しをすること
 - 既設汚水柵及び汚水管は撤去し、埋設配管はキャップ止め後、残置とする

三原市役所

三原市港町3丁目5番1号 TEL(0848)64-2111

課長	係長	設計	校閲	日付	備考

工事名

皆実下住宅公共下水道接続工事

図面名称

浄化槽撤去断面図

縮尺

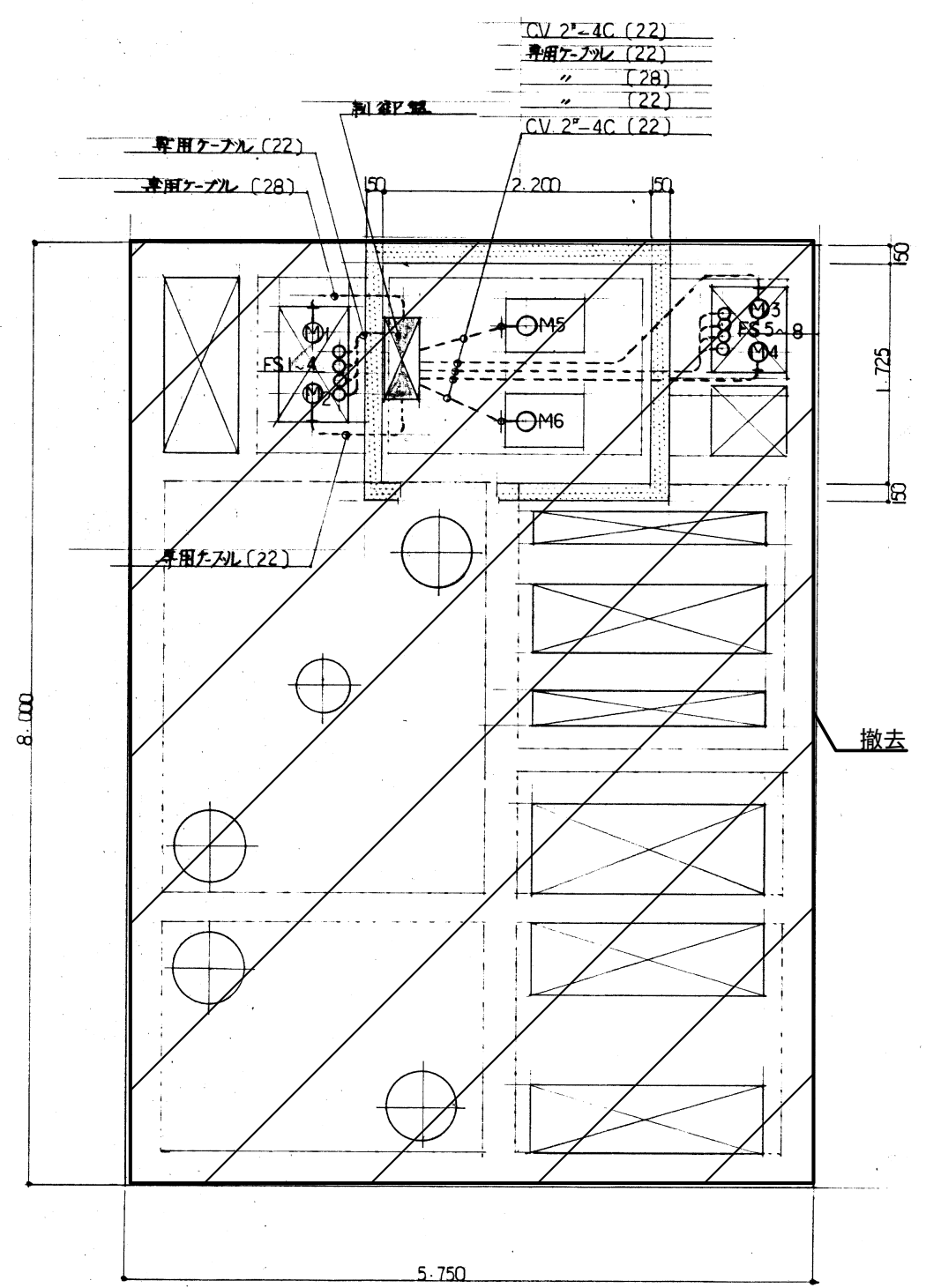
1/40

図面番号

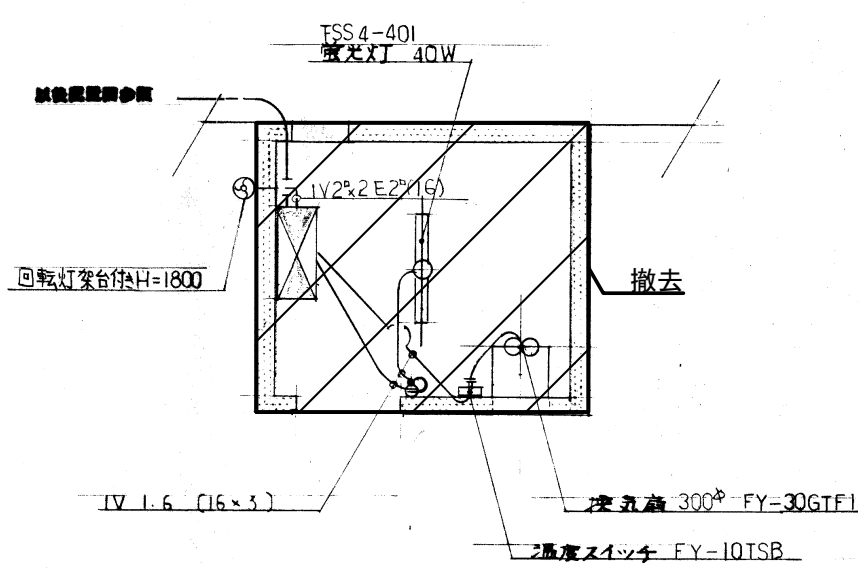
M-19

校の内
号図

動力配線図

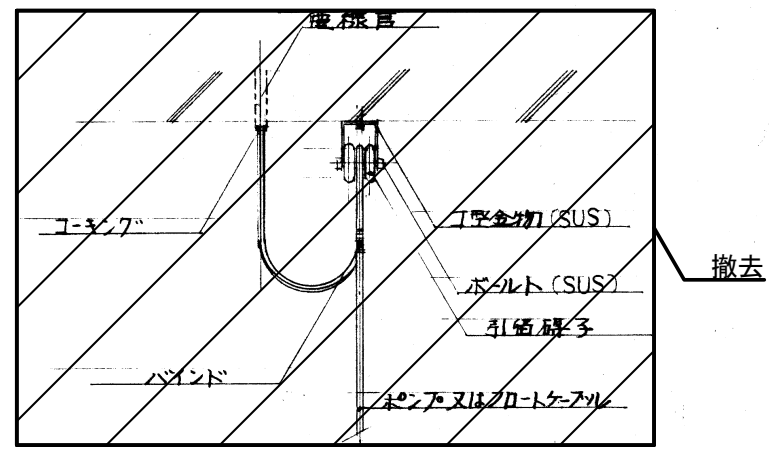


電灯配線図

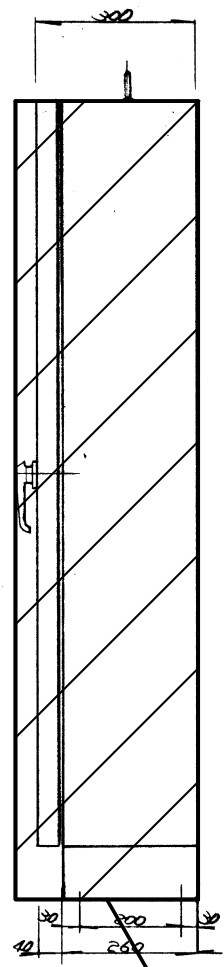
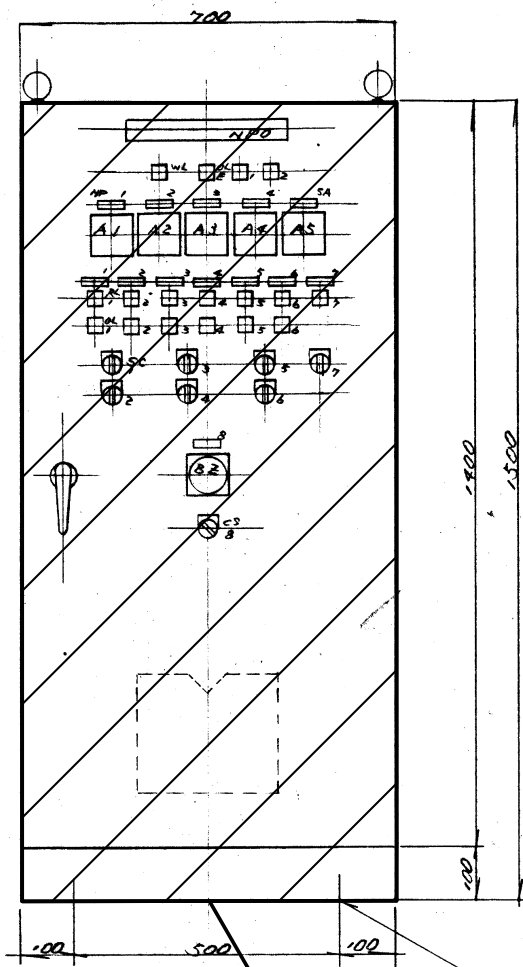


特記事項
 上部のｽﾗﾌﾞを解体すること
 浄化槽をGL-1000より上部撤去すること
 浄化槽内の機器は洗浄し、撤去すること
 ×は撤去を表す
 機械室内への幹線は最寄の分電盤より撤去すること
 不要な配線や配管は撤去し、埋設配管等は残置とする
 浄化槽撤去後、再生土で埋め戻しをすること
 既設汚水枡及び汚水配管は撤去し、埋設配管はキャップ止め後、残置とする

記号	名称	数量	備考
M1.2	原水ポンプ	2	0.4kw
M3.4	放流ポンプ	2	0.4kw
M5.6	送気ブロー	2	2.2kw
FS	70-トスイッチ	8	



スラブ下ケーブル取付詳細図



記 事	
1	函 体 2.3t ボンデ
2	扉 板 2.3t ボンデ
3	取付板 2.3t ボンデ
4	
5	把 手
	メーカー 型式 備
	タキケン A-140- 有無
6	チャンネルベース [100×50×5t
7	
8	塗 装 色 外 面 内 面
9	製 作 数 1 面

記号	記 入 文 字	寸法
NPO	汚水処理制御盤	50X300
1	No.1 原水ポンプ	15×45
2	No.2 "	
3	No.1 放流ポンプ	
4	No.2 "	
5A	フロー	
5	No.1 フロー	
6	No.2 "	
7	電 磁 弁	
8	警 報 プ ザ ー	
WL	電 源	UPQS
OLP	漏 電	
OL1	原 水 槽 満 水	
2	放 流 槽 満 水	
RL1~6	選 転	
OL1~6	故 障	
RL7	閉	
CSA357	手動 - 停止 - 自動	3P112
246	No.1 - 自交 - No.2	
8	切 入	

浄化槽制御盤撤去

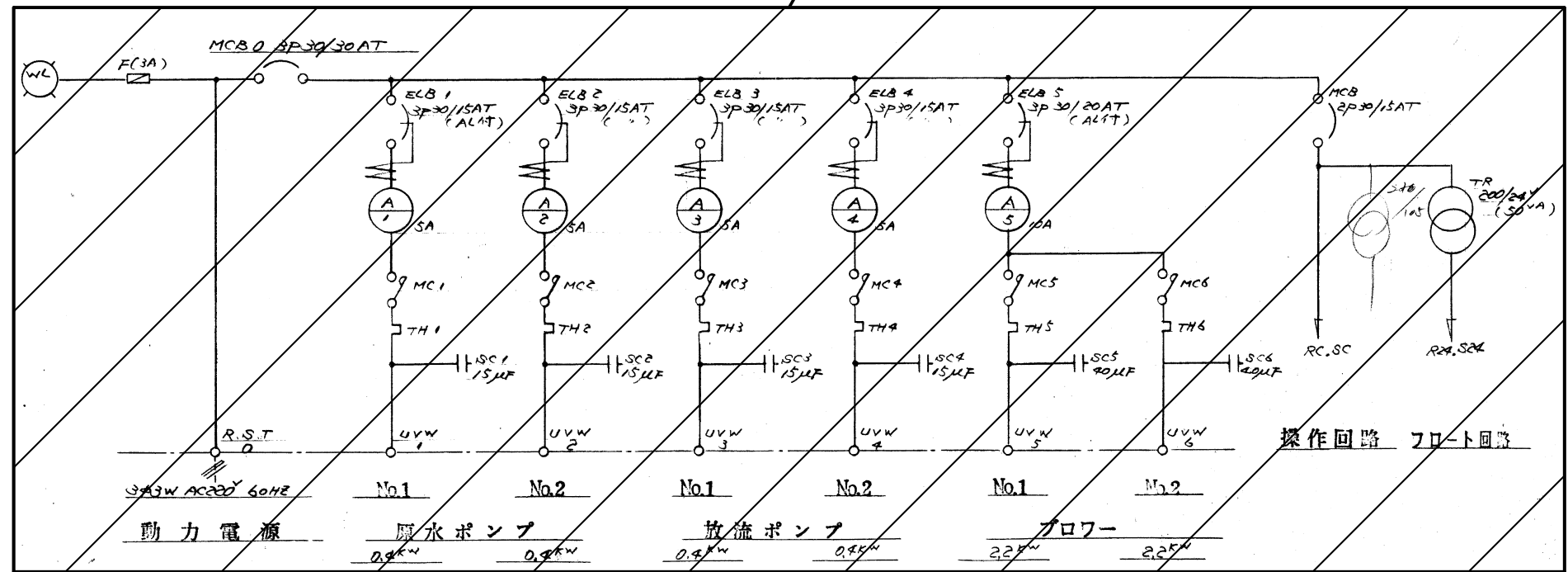
浄化槽制御盤撤去

制御盤外形図(1/10)

浄化槽制御盤撤去

特記事項

- 上部のｽﾌﾟ を解体すること
- 浄化槽をGL-1000より上部撤去すること
- 浄化槽内の機器は洗浄し、撤去すること
- ×は撤去を表す
- 機械室内への幹線は最寄りの分電盤より撤去すること
- 不要な配線や配管は撤去し、埋設配管等は残置とする
- 浄化槽撤去後、再生土で埋め戻しをすること
- 既設汚水樹及び汚水配管は撤去し、埋設配管はキャップ止め後、残置とする



三 原 市 役 所

三原市港町3丁目5番1号 TEL(0848)64-2111

課長	係長	設計	校 閲	日 付	備 考

工 事 名

皆実上住宅公共下水道接続工事

図 面 名 称

浄化槽制御盤撤去図

縮 尺

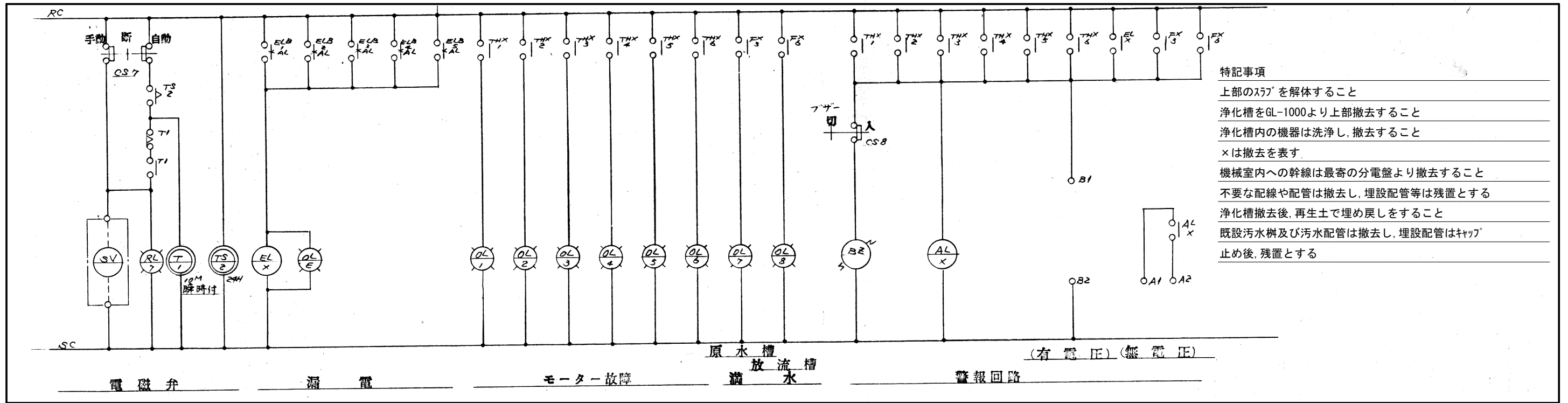
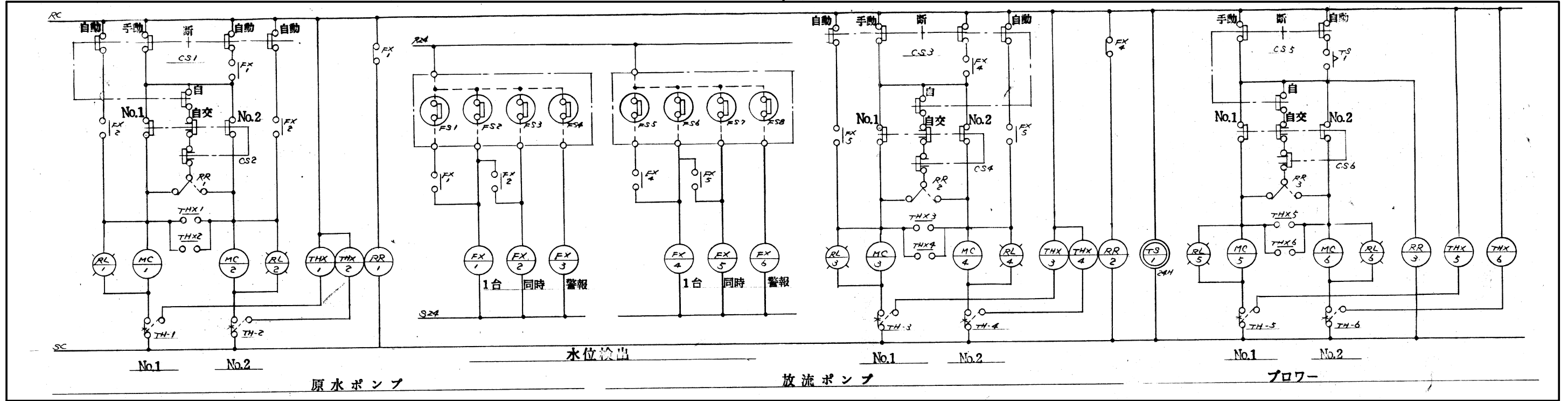
N. S

図 面 番 号

M-22

校の内 号図

浄化槽制御盤撤去



- 特記事項
- 上部のステップを解体すること
 - 浄化槽をGL-1000より上部撤去すること
 - 浄化槽内の機器は洗浄し、撤去すること
 - ×は撤去を表す
 - 機械室内への幹線は最寄りの分電盤より撤去すること
 - 不要な配線や配管は撤去し、埋設配管等は残置とする
 - 浄化槽撤去後、再生土で埋め戻しをすること
 - 既設汚水樹及び汚水管等は撤去し、埋設配管はキャップ
 - 止め後、残置とする

浄化槽制御盤撤去

三原市役所 三原市港町3丁目5番1号 TEL(0848)64-2111	課長	係長	設計	校閲	日付	備考	工事名 皆実上住宅公共下水道接続工事	図面名称 浄化槽制御盤撤去図2	縮尺 N.S	図面番号 M-23	校の内 号図

参 考 数 量 書

工 事 名 称

皆実上住宅公共下水道接続工事

三原市皆実六丁目

[工事概要]

用途,構造,面積		
工 事 範 囲	一 式	
別 途 工 事	な し	
工 期	契約締結日の翌日から 令和2年3月26日までを工期とする.	
一 般 事 項		
《工事予算内訳》 設計金額 ￥ (税込み)		
〈内 訳〉		
区 分	金 額	摘 要
工 事 価 格		
消 費 税 額		
設 計 金 額		

機械設備工事 細目別内訳

1号棟公共下水道接続工事		排水設備					
名称	摘要	数量	単位	単価	金額	備考	
排水・硬質ポリ塩化ビニル管(VP)	地中配管 150A	28	m				
排水・硬質ポリ塩化ビニル管(VP)	地中配管 125A	13	m				
排水・硬質ポリ塩化ビニル管(VP)	地中配管 100A	119	m				
排水・硬質ポリ塩化ビニル管(VP)	地中配管 65A	5	m				
プラスチック樹(鋳鉄製防護ふた)	樹径200 最大排水管径100 90L、45L 501～800 T- 8 蝶番袋穴式	1	組				
プラスチック樹(鋳鉄製防護ふた)	樹径200 最大排水管径100 90Y、45Y、45YS 501～800 T- 8 蝶番袋穴式	4	組				
プラスチック樹(鋳鉄製防護ふた)	樹径200 最大排水管径125 90Y、45Y、45YS 501～800 T- 8 蝶番袋穴式	5	組				
プラスチック樹(鋳鉄製防護ふた)	樹径200 最大排水管径150 90Y、45Y、45YS 501～800 T- 8 蝶番袋穴式	2	組				
プラスチック樹(鋳鉄製防護ふた)	樹径200 最大排水管径150 90Y、45Y、45YS 801～1200 T- 8 蝶番袋穴式	1	組				
プラスチック樹(鋳鉄製防護ふた)	樹径300 最大排水管径150 90Y、45Y、45YS 801～1200 T- 8 蝶番袋穴式	4	組				
プラスチック樹	樹径150 最大排水管径100 HY 塩ビふた付 ～500	6	組				
プラスチック樹	樹径150 最大排水管径100 HY 塩ビふた付 501～800	2	組				
プラスチック樹	樹径200 最大排水管径100 UTK、UT、UTL 塩ビふた付 501～800	8	組				
プラスチック樹	樹径200 最大排水管径100 VT 塩ビふた付 501～800	5	組				
プラスチック樹	樹径200 最大排水管径100 VT 塩ビふた付 1201～1500	1	組				

機械設備工事 細目別内訳

集会所公共下水道接続工事		排水設備					
名称	摘要	数量	単位	単価	金額	備考	
排水・硬質ポリ塩化ビニル管 (VP)	地中配管 100A	16	m				
排水・硬質ポリ塩化ビニル管 (VP)	地中配管 65A	0.4	m				
プラスチック枳	枳径200 最大排水管径100 VT 塩ビふた付 501～800	2	組				
プラスチック枳	枳径200 最大排水管径100 90L、45L 塩ビふた付 501～800	2	組				
プラスチック枳	枳径200 最大排水管径100 UTK、UT、UTL 塩ビふた付 501～800	1	組				
プラスチック枳	枳径200 最大排水管径100 90Y、45Y、45YS 塩ビふた付 501～800	1	組				
プラスチック枳	枳径200 最大排水管径100 ST 塩ビふた付 801～1200	1	組				
プラスチック枳	枳径300 最大排水管径100 DR 塩ビふた付 1201～1500	1	組				
配管分岐 (樹脂管類)・手間のみ	配管分岐 100A 保温無	1	か所				
配管分岐 (樹脂管類)・手間のみ	配管分岐 65A 保温無	1	か所				
配管切断 (樹脂管類)・手間のみ	配管切断 100A 保温無	1	か所				
配管切断 (樹脂管類)・手間のみ	配管切断 65A 保温無	1	か所				
計							

機械設備工事 細目別内訳

2号棟公共下水道接続工事		排水設備					
名称	摘要	数量	単位	単価	金額	備考	
排水・硬質ポリ塩化ビニル管(VP)	地中配管 150A	25	m				
排水・硬質ポリ塩化ビニル管(VP)	地中配管 125A	13	m				
排水・硬質ポリ塩化ビニル管(VP)	地中配管 100A	47	m				
排水・硬質ポリ塩化ビニル管(VP)	地中配管 65A	3	m				
プラスチック樹(鋳鉄製防護ふた)	樹径150 最大排水管径100 90L、45L ~ 500 T- 8 蝶番袋穴式	1	組				
プラスチック樹(鋳鉄製防護ふた)	樹径150 最大排水管径100 90Y、45Y、45YS ~ 500 T- 8 蝶番袋穴式	1	組				
プラスチック樹(鋳鉄製防護ふた)	樹径150 最大排水管径100 90Y、45Y、45YS 501~ 800 T- 8 蝶番袋穴式	2	組				
プラスチック樹(鋳鉄製防護ふた)	樹径200 最大排水管径100 90Y、45Y、45YS 501~ 800 T- 8 蝶番袋穴式	2	組				
プラスチック樹(鋳鉄製防護ふた)	樹径200 最大排水管径125 90Y、45Y、45YS 801~ 1200 T- 8 蝶番袋穴式	4	組				
プラスチック樹(鋳鉄製防護ふた)	樹径200 最大排水管径150 90Y、45Y、45YS 801~ 1200 T- 8 蝶番袋穴式	1	組				
プラスチック樹(鋳鉄製防護ふた)	樹径300 最大排水管径150 90Y、45Y、45YS 1201~ 1500 T- 8 蝶番袋穴式	4	組				
プラスチック樹(鋳鉄製防護ふた)	樹径300 最大排水管径150 90Y、45Y、45YS 1500~ T- 8 蝶番袋穴式	1	組				
プラスチック樹(鋳鉄製防護ふた)	樹径150 最大排水管径100 VT ~ 500 T- 8 蝶番袋穴式	1	組				
プラスチック樹	樹径150 最大排水管径100 HY 塩ビふた付 ~ 500	8	組				
プラスチック樹	樹径150 最大排水管径100 UTK、UT 塩ビふた付 501~ 800	8	組				

機械設備工事 細目別内訳

2号棟公共下水道接続工事		排水設備				
名称	摘要	数量	単位	単価	金額	備考
プラスチック柵 (鋳鉄製防護ふた)	柵径150 最大排水管径100 VT 501~800 T- 8 蝶番袋穴式	2	組			
プラスチック柵 (鋳鉄製防護ふた)	柵径200 最大排水管径100 VT 501~800 T- 8 蝶番袋穴式	1	組			
プラスチック柵 (鋳鉄製防護ふた)	柵径200 最大排水管径100 DR 501~800 T- 8 蝶番袋穴式	1	組			
プラスチック柵 (鋳鉄製防護ふた)	柵径200 最大排水管径100 DR 801~1200 T- 8 蝶番袋穴式	5	組			
プラスチック柵 (鋳鉄製防護ふた)	柵径300 最大排水管径100 DR 1201~1500 T- 8 蝶番袋穴式	4	組			
プラスチック柵 (鋳鉄製防護ふた)	柵径300 最大排水管径100 DR 1500~ T- 8 蝶番袋穴式	1	組			
配管分岐 (樹脂管類) ・手間のみ	配管分岐 100A 保温無	16	か所			
配管分岐 (樹脂管類) ・手間のみ	配管分岐 65A 保温無	8	か所			
配管切断 (樹脂管類) ・手間のみ	配管切断 100A 保温無	16	か所			
配管切断 (樹脂管類) ・手間のみ	配管切断 65A 保温無	8	か所			
計						

機械設備工事 細目別内訳

土工事		土工事				
名称	摘要	数量	単位	単価	金額	備考
根切り(機械)	バックホウ 0.13m3 排出ガス対策型 油圧式加圧型	173	m3			
埋戻し	機械バックホウ 0.13m3 排出ガス対策型 油圧式加圧型	113	m3			
山砂		60	m3			
建設発生土運搬	ダンプトラック 4t積級 バックホウ0.13m3 - DID区間有り 12.0km以下	27	台			
残土処分		108	t			
アスファルト舗装カッター入れ	アスファルト面 厚さ20～50mm	121	m			
アスファルト舗装取壊し運搬	ダンプトラック 4t積級 バックホウ0.28m3 - DID区間有り 12.0km以下	6	台			
廃材処分費	アスファルト	24	t			
下層路盤	RC-30 t=10cm	202	m ²			
上層路盤	RM-30 t=10cm	202	m ²			
アスファルト舗装	A-5-15 再生密粒 再生クマシヤン 500m ² 未満	202	m ²			
重機回送費		1	式			
掘取り(高木)	幹周 15～25cm未満 根巻き有り	6	本			
植付け(高木)	幹周 15～25cm未満	6	本			
計						

浄化槽解体工事 細目別内訳

浄化槽解体工事		撤去工事				
名称	摘要	数量	単位	単価	金額	備考
既設ハト ^ホ ール撤去		1	組			
CV3.5mm ² -3Cケーブル撤去	FEP管内	90	m			
CV2.0mm ² -2Cケーブル撤去	FEP管内	20	m			
フェンス撤去		24	m			
コンクリート解体 建屋解体含む	GL-1000	20	m ³			
土間コンクリートカッター入れ		1	式			
土間コンクリート撤去		6.7	m ³			
ガス切断作業費	鉄筋等切断	1	式			
ポンプ他撤去		1	式			
機械室内部撤去		1	式			
コア貫通	100 L=470	9	か所			
臭突管撤去	屋外配管100A	13	m			
臭突管撤去	地中配管100A	18	m			
撤去ポンプ他運搬		1	式			
撤去コンクリート運搬		26.7	m ³			

