

特記仕様書

第1章 総則

第1節 適用

- 1 本特記仕様書は，三原市大和町大草 農道河頭線1 災害復旧工事(5317)に適用する。
 - 2 本特記仕様書に記載のない事項については，次によるものとする。
 - ・土木工事共通仕様書（令和元年8月）広島版
 - ・農業土木共通仕様書（平成29年6月）広島県
- ※ 土木工事共通仕様書，農林土木共通仕様書は「広島県の調達情報」に掲載している。
<https://chotatsu.pref.hiroshima.lg.jp/>
- ・その他関連規格類

第2節 現場代理人の常駐義務の緩和

監督員等と携帯電話等で常に連絡がとれることに加え，次に掲げるいずれかの事由に該当する場合には，建設工事請負契約約款第10条第3項に規定する「現場代理人の工事現場における運営，取締り及び権限の行使に支障がなく，かつ，発注者との連絡体制が確保されると認められた場合」として取扱う。

- (1) 請負代金額が3,500万円（建築一式工事にあつては，7,000万円）未満
- (2) 契約締結後，現場事務所の設置，資機材の搬入又は仮設工事等が開始されるまでの期間
- (3) 建設工事請負契約約款第20条第1項又は第2項の規定により，工事の全部の施工を一時中止している期間
- (4) 橋梁，ポンプ，ゲート，エレベーター等の工場製作を含む工事であつて，工場製作のみが行われている期間
- (5) 前3号に掲げる期間のほか，工事現場において作業等が行われていない期間
- (6) その他，特に発注者が認めた期間

第3節 現場代理人等の兼務

受注者は，三原市が定める「現場代理人及び主任技術者の制度の変更について（平成31年1月4日）」により，現場における現場代理人又は技術者等との兼務を発注者に申請することができる。

<http://www.city.mihara.hiroshima.jp/uploaded/attachment/56718.pdf>

第2章 施工条件

第1節 用地

現場の復旧
原形復旧とする。

第2節 建設副産物

1 建設発生土（搬出）（建設発生土リサイクルプラント，建設発生土受入地又は建設発生土受入地（一時たい積））

当該工事により発生する建設発生土は，公の関与する埋立地，建設発生土処分先一覧表に掲載されている建設発生土リサイクルプラント，建設発生土受入地，又は建設発生土受入地（一時たい積）のいずれかに搬出するものとする。

また，搬出先として，運搬費と受入費（平日の受入費用）の合計が最も経済的になる建設発生土リサイクルプラント，建設発生土受入地，又は建設発生土受入地（一時たい積）を見込んでいる。したがって，正当な理由がある場合を除き残土処分に要する費用（単価）は変更しない。

なお，工事発注後に明らかになったやむを得ない事情により，建設発生土処分先一覧表に掲載されている建設発生土リサイクルプラント，建設発生土受入地，又は建設発生土受入地（一時たい積）への搬出が困難となった場合は，発注者と受注者が協議するものとする。

2 産業廃棄物の場外保管

当該工事により発生する産業廃棄物を事業場の外（建設工事現場以外の場所）において300m²以上の面積で保管する場合には，保管場所を所管する都道府県知事又は政令市長に事前の届出を行うこと。また，届出事項を変更する場合は事前に変更届を，保管をやめたときは30日以内に廃止届を提出すること。

ただし，産業廃棄物処理業等の許可施設における保管は届出対象外とする。

3 産業廃棄物（搬出）

受注者は，流木等を現場外搬出する場合は，産業廃棄物処理計画書を提出し監督員の承諾を得た後に処理しなければならない。

産業廃棄物処理計画書には，次の関係書類を添付しなければならない。

産業廃棄物処理委託契約書（写）

処理業者の許可証（写）

積込・保管施設，中間処理施設，最終処分場までの運搬経路地図及び写真

受注者は，産業廃棄物管理票（マニフェスト）により，適正に処理されていることを確認するとともに，産業廃棄物処理状況のわかる写真とともに，施工管理資料として提出しなければならない。

また，受注者は平均的な大きさの流木の直径，長さを撮影し，施工管理資料として提出しなければならない。

第3節 その他

1 工事中機資材の仮置き

受注者が責任を持って確保すること。

2 工事保険等

受注者は，本工事において第三者に与えた損害を補填する保険又はその他必要にする建設工事に関連する保険等に加入しなければならない。また，加入した保険等については，保険証券の写し（保険以外の場合はそれに代わるもの）を監督員に提出すること。

なお，加入に必要な保険料等は，設計で現場管理費に見込んでいる。

第3章 その他

本特記仕様書及び設計図書に明示していない事項または，その内容に疑義が生じた場合は，監督員の指示を受けること。

工事数量総括表

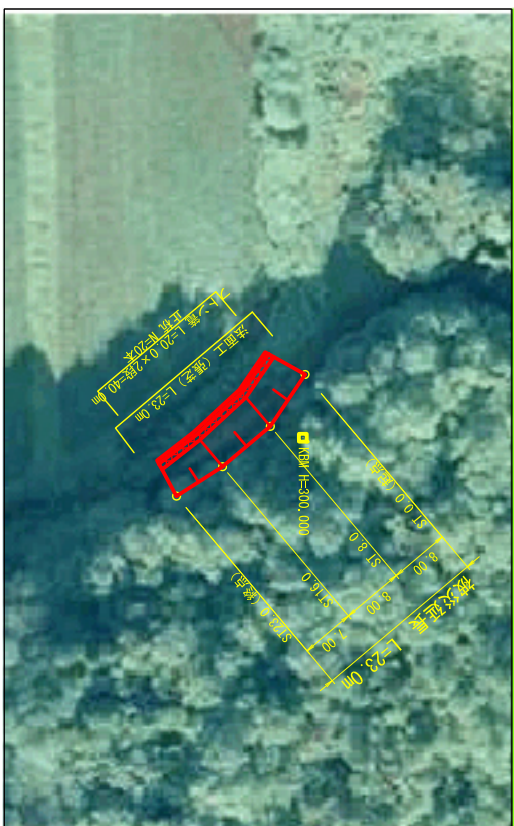
頁0 -0001

費目・工種明細など	規格1・規格2	単 位	数量(前回)	数量(今回)	備 考
本工事費					
災害復旧工事		式		1	レベル1
土工		式		1	レベル2
掘削工		式		1	レベル3
土砂掘削	土砂	m3		25	レベル4
盛土工		m3		54	レベル3
盛土	土砂	式		1	レベル4
整形仕上げ工		式		1	レベル3
法面整形(盛土部)	レキ質土, 砂及び砂質土, 粘性土	m2		123	レベル4
法面工		式		1	レベル2
作業土工		式		1	レベル3
植生工		式		1	レベル3
張芝	人工芝	m2		123	レベル4
かご工		式		1	レベル3
ふとんかご	階段式 高さ50cm×幅120cm	m		40	レベル4
暗渠排水工		式		1	レベル3
吸水渠	呼び径50	m		2.7	レベル4
直接工事費					

工事数量総括表

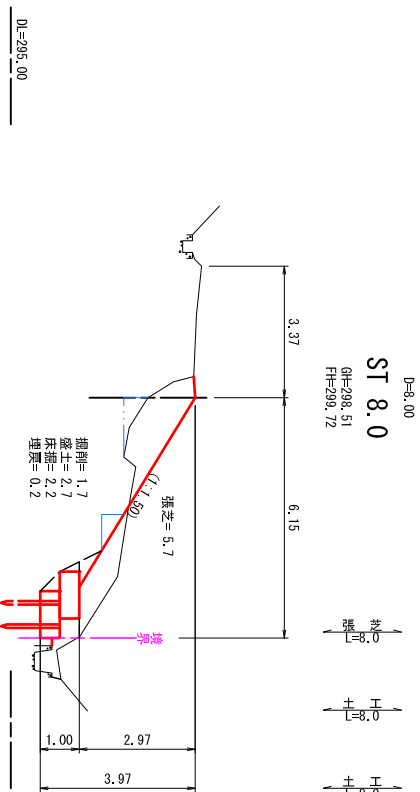
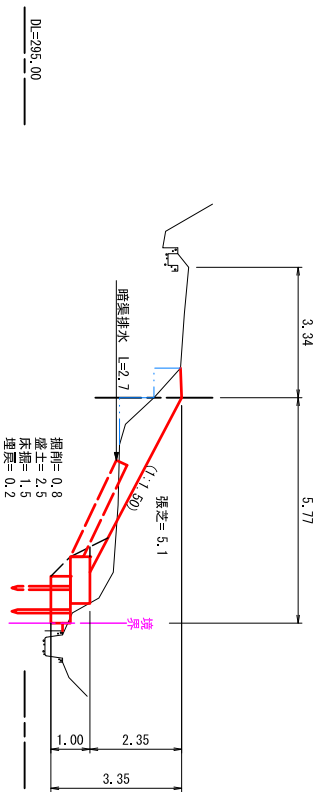
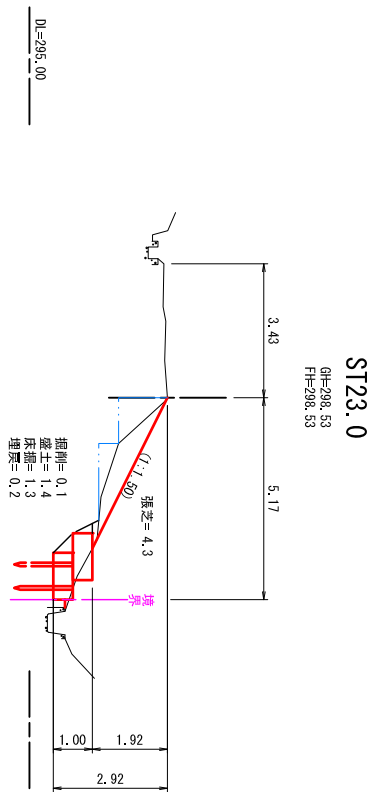
	費目・工種明細など	規格1・規格2	単 位	数量(前回)	数量(今回)	備 考
共通仮設費(率分)						
共通仮設費計						
純工事費						
現場管理費						
工事原価						
一般管理費等						
一般管理費計						
工事価格計						
消費税相当額計						
請負工事費計						

平面图 S=1:500

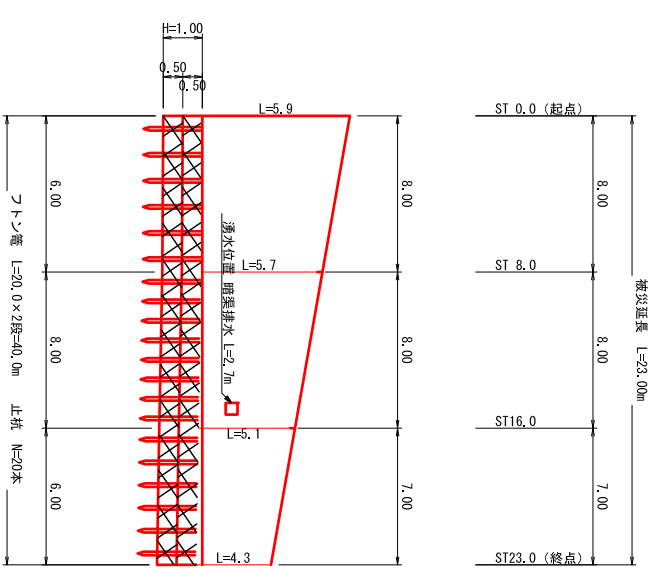


背景写真は国土院撮影の航空写真を使用

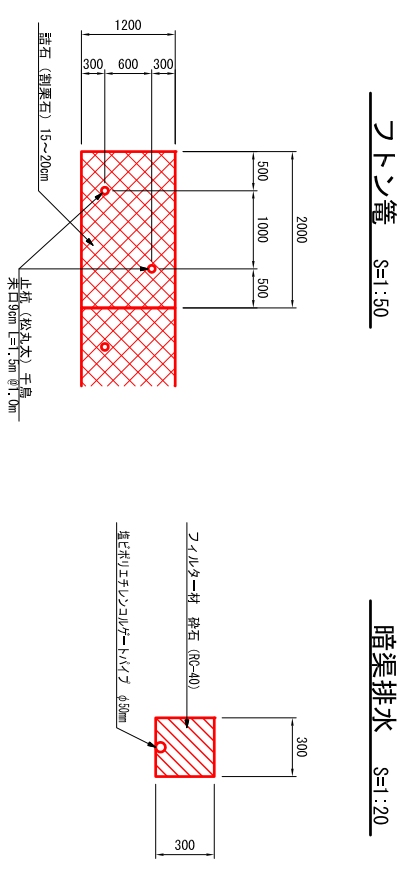
横断面 S=1:100



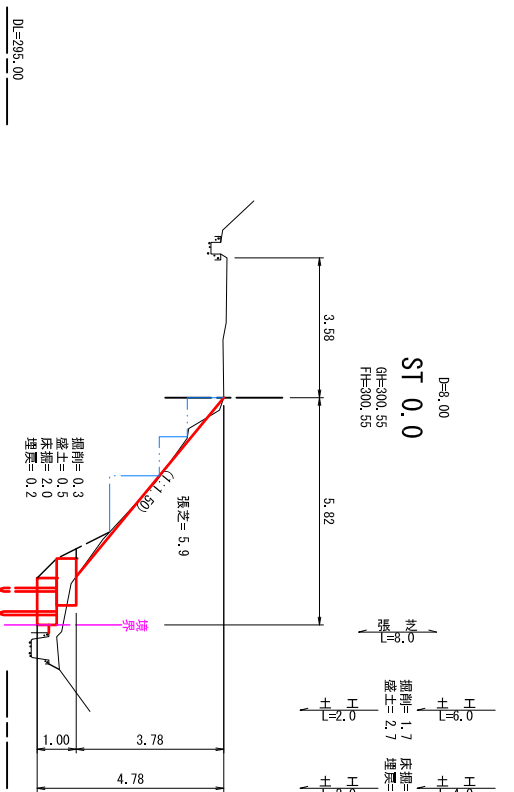
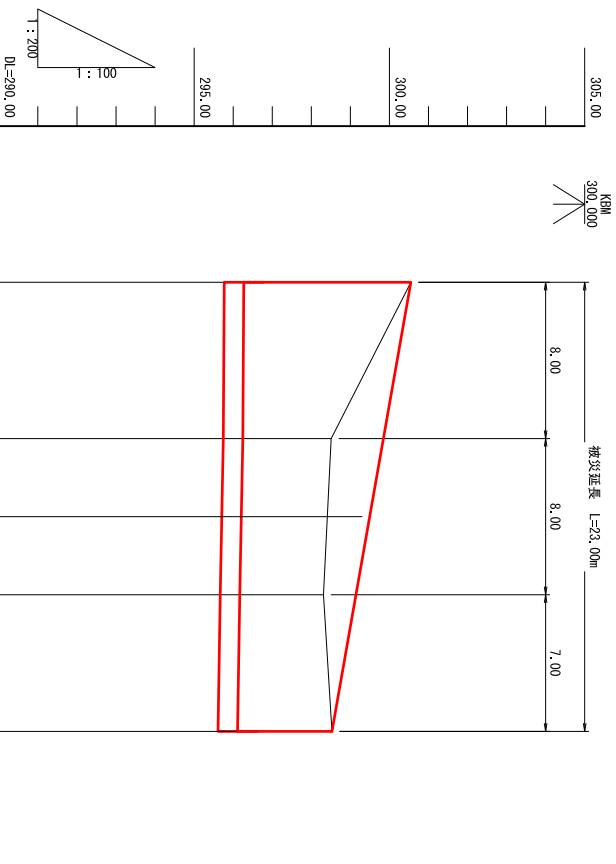
展開図 V=1:100 H=1:200



構造図



縦断面 V=1:100 H=1:200



DL=295.00

DL=295.00

DL=295.00

DL=295.00

勾配已図	300.55	299.72	299.02	298.53
計画高	300.55	299.72	299.02	298.53
地盤等高	300.55	298.51	298.31	298.53
追加距離	0.00	8.00	16.00	23.00
単距離	0.00	8.00	8.00	7.00
測点	ST 0.0	ST 8.0	ST16.0	ST23.0

5317
204

図面の名称	図面番号
平成30年7月豪雨災害 （平成30年7月5日～7日発生） 三原市大和町大草 農道河原線1 復旧計画図	1
別表	令和 年 月 日 終了

設計	原因
製図	描写

この図面は実際の図面を約50%に縮小している

参考資料

(農道河頭線1災害復旧工事(5317))

総括情報表

事務所 設計書名 変更回数 事業名 適用単価区分 適用単価地区 単価適用日	21 三原市 実施設計書 当初 31-21524900000-40 0 1 実施単価 48 三原市(大和) 0-01.09.01(0)		
工種 工事費端数区分 軽油区分 間接労務計上有無 消費税率 (%)	当 世 代 03 農道工事 01 千円未満切捨 00 一般軽油使用 01 計上しない 10	前 世 代	

本工事費

内訳表

費目・工種・施工名称など	数	量	単	位	単	価	金	額	備	考
本工事費										
災害復旧工事									レベル 1	
土工	1			式					レベル 2	
掘削工	1			式					レベル 3	
土砂掘削 土砂	1			式					レベル 4	
	25			m3						
掘削 土砂 上記以外(小規模) 標準以外	25			m3					単第 0-0001号表	
盛土工									レベル 3	
	1			式						
盛土 土砂									レベル 4	
	54			m3						
機械併用盛土(小規模土工)										
	54			m3					単第 0-0002号表	

本工事費

内訳表

費目・工種・施工名称など	数	量	単	位	単	価	金	額	備	考
購入土砂(ほぐし) 設計CBR20以上		3		m3						
整形仕上げ工		1		式						レベル 3
法面整形(盛土部) レキ質土, 砂及び砂質土, 粘性土		123		m2						レベル 4
法面整形 盛土部 法面締固め無し 現場制約無し レキ質土, 砂及び砂質土, 粘性土		123		m2						単第 0-0005号表
法面工		1		式						レベル 2
作業土工		1		式						レベル 3
床堀		1		式						レベル 4
床掘り 土砂 上記以外(小規模)		36		m3						
埋戻		36		m3						単第 0-0006号表
		4		m3						レベル 4

本工事費

内訳表

頁0-0004

費目・工種・施工名称など	数	量	単	位	単	価	金	額	備	考
機械併用埋戻 (小規模土工)										
	4		m	3					単第 0-0007号表	
植生工									レベル 3	
	1			式						
張芝 人工芝									レベル 4	
	123		m	2						
張芝工 全面張 人工芝 (幅 100cm程度)										
	123		m	2					単第 0-0008号表	
かご工									レベル 3	
	1			式						
ふとんかご 階段式 高さ50cm×幅120cm									レベル 4	
	40		m							
ふとんかご 設置 階段式 高さ50cm×幅120cm										
	40		m						単第 0-0009号表	
止杭打込										
	20			本					単第 0-0010号表	
暗渠排水工									レベル 3	
	1			式						

本工事費

内訳表

費目・工種・施工名称など	数 量	単 位	単 価	金 額	備 考
吸水渠 呼び径50	2.7	m			レベル4
暗渠排水工（吸水渠） PC50	2.7	m			単第 0-0011号表
直接工事費					
共通仮設費（率分）					
共通仮設費計					
純工事費					
現場管理費					
工事原価					
一般管理費等					

本工事費

内訳表

費目・工種・施工名称など	数	量	単	位	単	価	金	額	備	考
一般管理費計										
工事価格計										
消費税相当額計										
請負工事費計										

施工単価表

頁0-0007

掘削

SPK18040001

単第 0-0001号表

土砂 上記以外(小規模)

標準以外

1

m3 当り

機械構成比: 25.18%

労務構成比:

67.46%

材料構成比:

7.36%

市場単価構成比:

0.00%

標準単価:

2,195.3000

代表機労材規格(積算地区)	構成比	単価(積算地区)	代表機労材規格(東京地区)	単価(東京地区)	備考
小型バックホウ(クローラ型) 標準型・排2 山積0.13/平積0.10m3	25.18%		小型バックホウ(クローラ型) 標準型・排2 山積0.13/平積0.10m3		MTPC00077 MTPT00077
運転手(特殊)	67.46%		運転手(特殊)		RTPC00006 RTPT00006
軽油 パトロール給油, 2~4KL積載車給油	7.36%		軽油1.2号パトロール給油		TTPC00013 TTPT00013
積算単価			積算単価		EP001
A=1 土砂 F=7 標準以外			B=5 上記以外(小規模)		

機械併用盛土(小規模土工)

施工単価表

単第 0-0002号表

頁0-0008

1 m3 当り

名称・規格など	数量	単位	単価	金額	備考
機械投入(バックホウ) 土砂 小規模(標準以外)	1.1	m3			単第 0-0003号表 1*1.1111
埋戻(人力) 砂・砂質土	1.0	m3			単第 0-0004号表
諸雑費	1	式			
単位当り	1	m3			

施工単価表

機械投入(バックホウ)

SPK18040007

単第 0-0003号表

土砂

小規模(標準以外)

1

m3 当り

機械構成比: 25.18%

労務構成比:

67.46%

材料構成比: 7.36%

市場単価構成比: 0.00%

標準単価:

1,497.6000

代表機労材規格(積算地区)	構成比	単価(積算地区)	代表機労材規格(東京地区)	単価(東京地区)	備考
小型バックホウ(クローラ型) 標準型・排2 山積0.13/平積0.10m3	25.18%		小型バックホウ(クローラ型) 標準型・排2 山積0.13/平積0.10m3		MTPC00077 MTPT00077
運転手(特殊)	67.46%		運転手(特殊)		RTPC00006 RTPT00006
軽油 パトロール給油, 2~4KL積載車給油	7.36%		軽油1.2号パトロール給油		TTPC00013 TTPT00013
積算単価			積算単価		EP001
A=1 土砂			B=5 小規模(標準以外)		

施工単価表

埋戻(人力)
砂・砂質土

単第 0-0004号表

10 m3 当り

名称・規格など	数量	単位	単価	金額	備考
特殊作業員	0.34	人			
普通作業員	0.68	人			
諸雑費	10.00	%			
合計	10	m3			
単位当り	1	m3			

施工単価表

頁0-0011

法面整形

SPK18040030

単第 0-0005号表

盛土部 法面締固め無し 現場制約無し

レキ質土, 砂及び砂質土, 粘性土

1

m2 当り

機械構成比: 14.90% 労務構成比: 73.28%

材料構成比: 11.82% 市場単価構成比: 0.00%

標準単価: 361.2800

代表機労材規格(積算地区)	構成比	単価(積算地区)	代表機労材規格(東京地区)	単価(東京地区)	備考
<賃>バックホウ(クローラ型) 山積0.8m3(平積0.6) 排出ガス対策型(第1, 2, 3次基準値)低騒音	14.90%		バックホウ クローラ型 山積0.8m3(平積0.6m3)		KTPC00018 KTPT00018
普通作業員	32.74%		普通作業員		RTPC00002 RTPT00002
運転手(特殊)	27.65%		運転手(特殊)		RTPC00006 RTPT00006
土木一般世話役	12.89%		土木一般世話役		RTPC00009 RTPT00009
軽油 パトロール給油, 2~4KL積載車給油	11.82%		軽油1.2号パトロール給油		TTPC00013 TTPT00013
積算単価			積算単価		EP001
A=1 盛土部 C=2 現場制約無し E=1 全ての費用			B=2 法面締固め無し D=2 レキ質土, 砂及び砂質土, 粘性土		

施工単価表

頁0-0012

床掘り

SPK18040015

単第 0-0006号表

土砂 上記以外(小規模)

1

m3 当り

機械構成比: 23.78%

労務構成比: 69.40%

材料構成比: 6.82%

市場単価構成比: 0.00%

標準単価:

1,853.1000

代表機労材規格(積算地区)	構成比	単価(積算地区)	代表機労材規格(東京地区)	単価(東京地区)	備考
バックホウ(クローラ型) 後方超小旋回型・排2 山積0.28/平積0.2m3	23.78%		バックホウ(クローラ型) 後方超小旋回型・排2 山積0.28/平積0.2m3		MTPC00083 MTPT00083
運転手(特殊)	37.51%		運転手(特殊)		RTPC00006 RTPT00006
普通作業員	31.89%		普通作業員		RTPC00002 RTPT00002
軽油 パトロール給油, 2~4KL積載車給油	6.82%		軽油1.2号パトロール給油		TTPC00013 TTPT00013
積算単価			積算単価		EP001
A=1 土砂 E=1 全ての費用			B=5 上記以外(小規模)		

施工単価表

1 m3 当り

名称・規格など	数量	単位	単価	金額	備考
機械投入(バックホウ) 土砂 小規模(標準以外)	1.1	m3			単第 0-0003号表 1*1.1111
埋戻(人力) 砂・砂質土	1.0	m3			単第 0-0004号表
諸雑費	1	式			
単位当り	1	m3			

施工単価表

張芝工
全面張 人工芝 (幅 100cm程度)

単第 0-0008号表

10 m2 当り

名称・規格など	数量	単位	単価	金額	備考
土木一般世話役	0.03	人			
普通作業員	0.23	人			
張芝 幅50cm～100cm, ネット付	11.6	m2			
諸雑費	1	式			
合計	10	m2			
単位当り	1	m2			

施工単価表

頁0-0015

ふとんかご 設置 階段式 高さ50cm×幅120cm SPK18040131 単第 0-0009号表 1 m 当り
 機械構成比: 6.83% 労務構成比: 33.46% 材料構成比: 59.71% 市場単価構成比: 0.00% 標準単価: 12,661.0000

代表機労材規格(積算地区)	構成比	単価(積算地区)	代表機労材規格(東京地区)	単価(東京地区)	備考
バックホウ(クローラ型) 標準型・排2 山積0.8/平積0.6m ³	6.83%		バックホウ(クローラ型) 標準型・排2 山積0.8/平積0.6m ³		MTPC00014 MTPT00014
普通作業員	18.67%		普通作業員		RTPC00002 RTPT00002
特殊作業員	5.71%		特殊作業員		RTPC00001 RTPT00001
運転手(特殊)	5.04%		運転手(特殊)		RTPC00006 RTPT00006
土木一般世話役	4.04%		土木一般世話役		RTPC00009 RTPT00009
割ぐり石 200～150mm	26.16%		詰石割栗石 150-200mm		TTPC00007 TTPT00007
角形じゃかごパネルタイプ GS-3,線径4.0(#8) 網目13cm,高さ50cm,幅120cm	24.88%		ふとんかご角形パネルタイプ GS-3線径4.0mm(#8)網目13cm,50cm×120cm		TTPC00036 TTPT00036
軽油 パトロール給油,2～4KL積載車給油	2.29%		軽油1.2号パトロール給油		TTPC00013 TTPT00013
その他(材料)			その他(材料)		EZ009

施工単価表

頁0-0016

ふとんかご

SPK18040131

単第 0-0009号表

設置

階段式 高さ50cm×幅120cm

1

m 当り

機械構成比: 6.83%

労務構成比: 33.46%

材料構成比: 59.71%

市場単価構成比: 0.00%

標準単価:

12,661.0000

代表機材規格(積算地区)	構成比	単価(積算地区)	代表機材規格(東京地区)	単価(東京地区)	備考
積算単価			積算単価		EP001
A=1 設置 C=2 高さ50cm×幅120cm			B=2 階段式		

施工単価表

止杭打込

SPK18040132

単第 0-0010号表

1

本 当り

機械構成比: 0.00% 労務構成比: 77.67% 材料構成比: 22.33% 市場単価構成比: 0.00% 標準単価: 1,522.0000

代表機労材規格(積算地区)	構成比	単価(積算地区)	代表機労材規格(東京地区)	単価(東京地区)	備考
普通作業員	77.67%		普通作業員		RTPC00002 RTPT00002
<杭丸太>松・カラ松 長さ1.5m×末口9cm, 皮付 1・2等込	22.33%		松丸太 末口9cm, 長さ1.5m 皮付		TTPC00064 TTPT00064
積算単価			積算単価		EP001

暗渠排水工（吸水渠）
PC50

施工単価表

単第 0-0011号表

頁0-0018

100 m 当り

名称・規格など	数量	単位	単価	金額	備考
ポリエチレン有孔管 呼び径 50mm L=4.0m	100	m			
コンクリート用砕石 20~5mm	9.2	m ³			
暗渠排水工（暗渠排水管布設） 暗渠排水管（定尺管）：φ50~75	100	m			単第 0-0012号表
暗渠排水工（被覆材投入） 砕石	8.8	m ³			単第 0-0013号表
諸雑費	1	式			
合計	100	m			
単位当り	1	m			

暗渠排水工（暗渠排水管布設）
 暗渠排水管（定尺管）：φ50～75

施工単価表

単第 0-0012号表

頁0-0019

100 m 当り

名称・規格など	数量	単位	単価	金額	備考
土木一般世話役	0.15	人			0.3*0.49
特殊作業員	0.25	人			0.5*0.49
普通作業員	0.49	人			1*0.49
諸雑費	1	式			
合計	100	m			
単位当り	1	m			

暗渠排水工（被覆材投入）
砕石

施工単価表

単第 0-0013号表

頁0-0020

10 m3 当り

名称・規格など	数量	単位	単価	金額	備考
バックホウ運転 クロー型[標準型]山積0.28m3（平積0.2m3） 排出ガス対策型2次基準	0.10	日			単第 0-0014号表
普通作業員	0.70	人			
諸雑費	1	式			
合計	10	m3			
単位当り	1	m3			

施工単価表

バックホウ運転

単第 0-0014号表

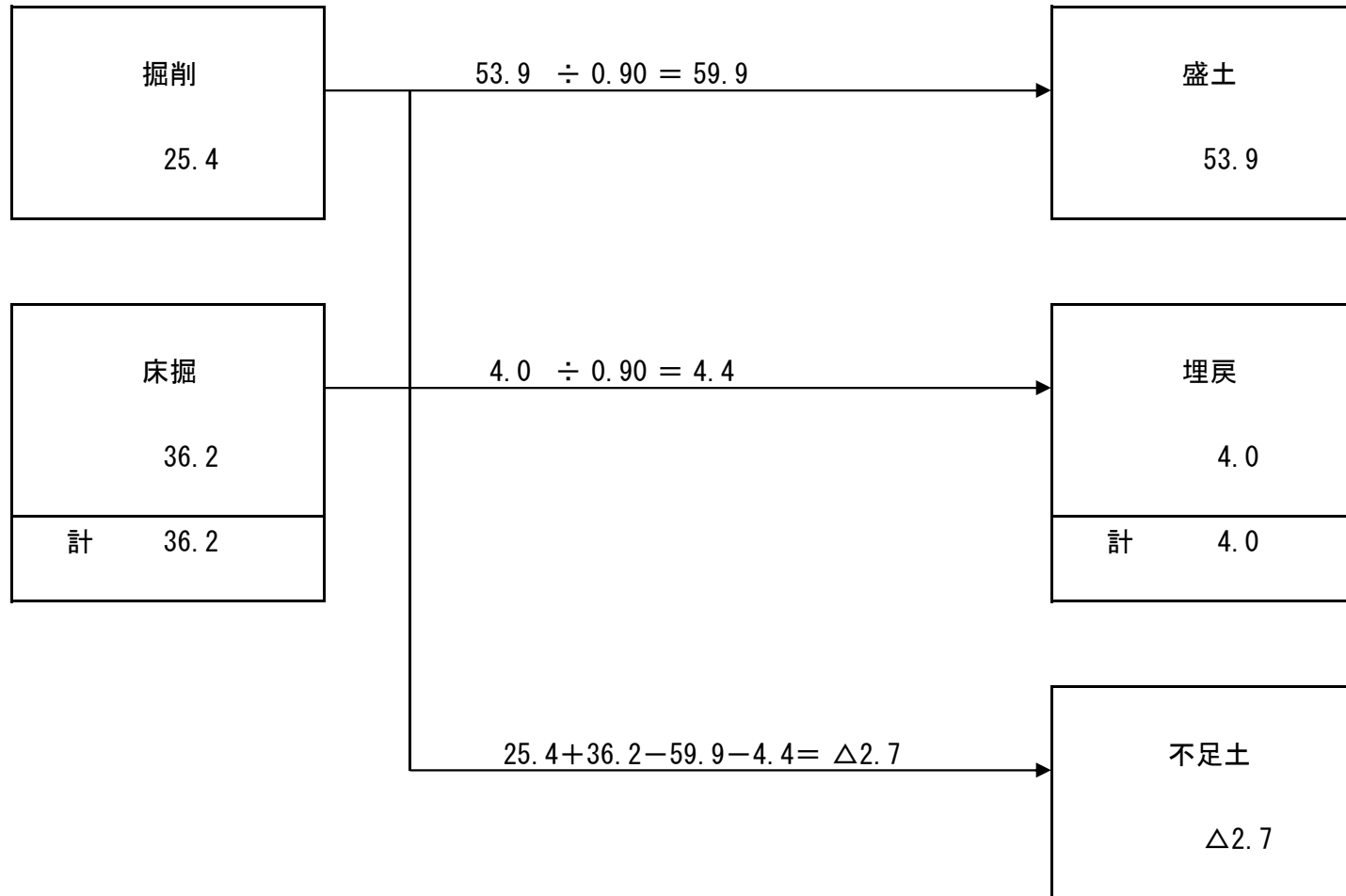
クローラ型[標準型]山積0.28m3 (平積0.2m3)

排出ガス対策型2次基準

1 日 当り

名称・規格など	数量	単位	単価	金額	備考
軽油 パトロール給油, 2~4KL積載車給油	36.00	L			
運転手(特殊)	1.00	人			
バックホウ(クローラ型) 標準型・排2 山積0.28/平積0.2m3	1.50	供用日			
諸雑費	1	式			
単位当り	1	日			

土 量 配 分 表



位置図



この図は、国土地理院地図を使用したものである。