



# 特記仕様書

## 総則

### 第1節 適用

- 1 本特記仕様書は、小規模崩壊地復旧工事（久井町羽倉）に適用する。
- 2 本特記仕様書に記載のない事項については、次によるものとする。
  - ・土木工事共通仕様書（令和元年7月）広島県
  - ・その他関連規格類

### 第2節 用地

- 1 現場の復旧  
原形復旧とする。

## 施工条件

### 第1節 安全対策

- 1 工事中の安全確保  
建設機械施工安全技術指針は、国土交通省大臣官房技術調査課長及び国土交通省総合政策局建設施工企画課長通知（平成17年3月31日）を参考とすること。

### 第2節 建設副産物

- 1 建設発生土（搬出）（建設発生土リサイクルプラント、建設発生土受入地又は建設発生土受入地（一時たい積））  
当該工事により発生する建設発生土は、公の関与する埋立地、建設発生土処分先一覧表に掲載されている建設発生土リサイクルプラント、建設発生土受入地又は建設発生土受入地（一時たい積）のいずれかに搬出するものとする。  
また、搬出先として、運搬費と受入費（平日の受入費用）の合計が最も経済的になる建設発生土リサイクルプラント、建設発生土受入地又は建設発生土受入地（一時たい積）を見込んでいる。したがって、正当な理由がある場合を除き残土処分に要する費用（単価）は変更しない。  
なお、工事発注後に明らかになったやむを得ない事情により、建設発生土処分先一覧表に掲載されている建設発生土リサイクルプラント、建設発生土受入地又は建設発生土受入地（一時たい積）への搬出が困難となった場合は、発注者と受注者が協議するものとする。

### 第3節 その他

- 1 既設道路を資材運搬、機械走行に使用する場合は、損傷しないように注意し、損傷させた場合は請負人の責任において現状どおり補修すること。
- 2 重機械類で敷地内を必要以上に走行しないように注意すること。
- 3 当該工事区域外の、宅地等への立ち入りを極力避け、立ち入り使用する場合は、請負者の責任において処理、修復するものとする。
- 4 家屋等を破損しないように、十分注意して施工し、請負者の責任において修復するものとする。
- 5 工事が完了したら後片付けは、入念に行うこと。

設計金額

第1節 排出ガス対策型建設機械の使用促進

土木工事共通仕様書(令和元7月) 広島県『1-1-1-30 環境対策』で使用を義務付けている排出ガス対策型建設機械においては、排出ガス対策型(第2次基準値)以上の建設機械の使用に努めること。

なお、使用する排出ガス対策型建設機械について、基準値による設計変更は行わない。

その他

本特記仕様書及び設計図書に明示していない事項または、その内容に疑義が生じた場合は、監督員の指示を受けること。

事業名、施工年度、施工主体などを明示した銘板(200×150×10mm)について、文字等について承諾を受けて製作し、施工箇所に設置すること。

(参考)

**小規模崩壊地復旧事業**

(久井町羽倉地区)

令和2年3月

三原市

施工 (有)〇〇建設

# 工事数量総括表

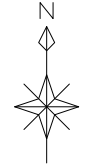
費目・工種明細など	規格1・規格2	単 位	数量 (前回)	数量 (今回)	備 考
本工事費					
山腹工		式		1	レベル1
治山土工		式		1	レベル2
掘削工		式		1	レベル3
土砂掘削		m3		90	レベル4
作業残土処理		m3		150	レベル4
法面工		式		1	レベル2
植生工		式		1	レベル3
植生ネット		m2		370	レベル4
土留工		式		1	レベル2
土留 (練積ブロック)		式		1	レベル3
コンクリートブロック基礎		m		16	レベル4
コンクリートブロック積		m2		26	レベル4
小口止コンクリート		m3		0.5	レベル4
小口止コンクリート		m3		0.3	レベル4
土留 (練積石)		式		1	レベル3
石積		m2		1.6	レベル4
銘板工		式		1	レベル3

# 工事数量総括表

費目・工種明細など	規格1・規格2	単位	数量(前回)	数量(今回)	備考
堤名板		枚		1	レベル4
水路工		式		1	レベル2
山腹集水路・排水路工		式		1	レベル3
山腹U型側溝		m		17	レベル4
取壊工		式		1	レベル2
コンクリート取壊		式		1	レベル3
コンクリート取壊		m3		1	レベル4
仮設工		式		1	レベル1
仮設工		式		1	レベル2
防護施設工		式		1	レベル3
防護柵		式		1	レベル4
直接工事費					
準備費					
準備費		式		1	レベル2
準備費		式		1	レベル3
伐木処分		式		1	レベル4
共通仮設費率分					
共通仮設費計					

# 工事数量総括表

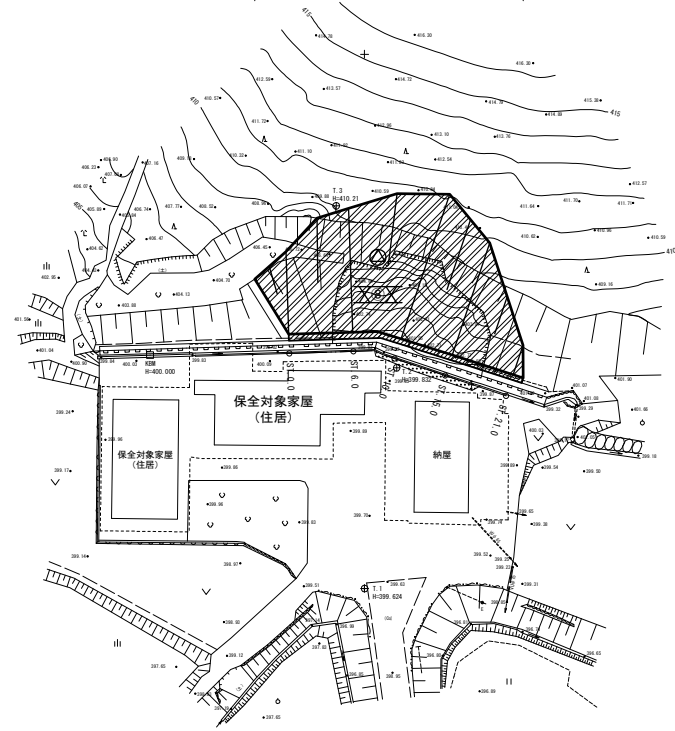
	費目・工種明細など	規格1・規格2	単 位	数量(前回)	数量(今回)	備 考
(純工事費)						
現場管理費						
(工事原価)						
一般管理费率分等						
契約保証費						
一般管理費計						
工事価格						
消費税等相当額						
工事費計						



S=1:250

施工延長 L=21.0m

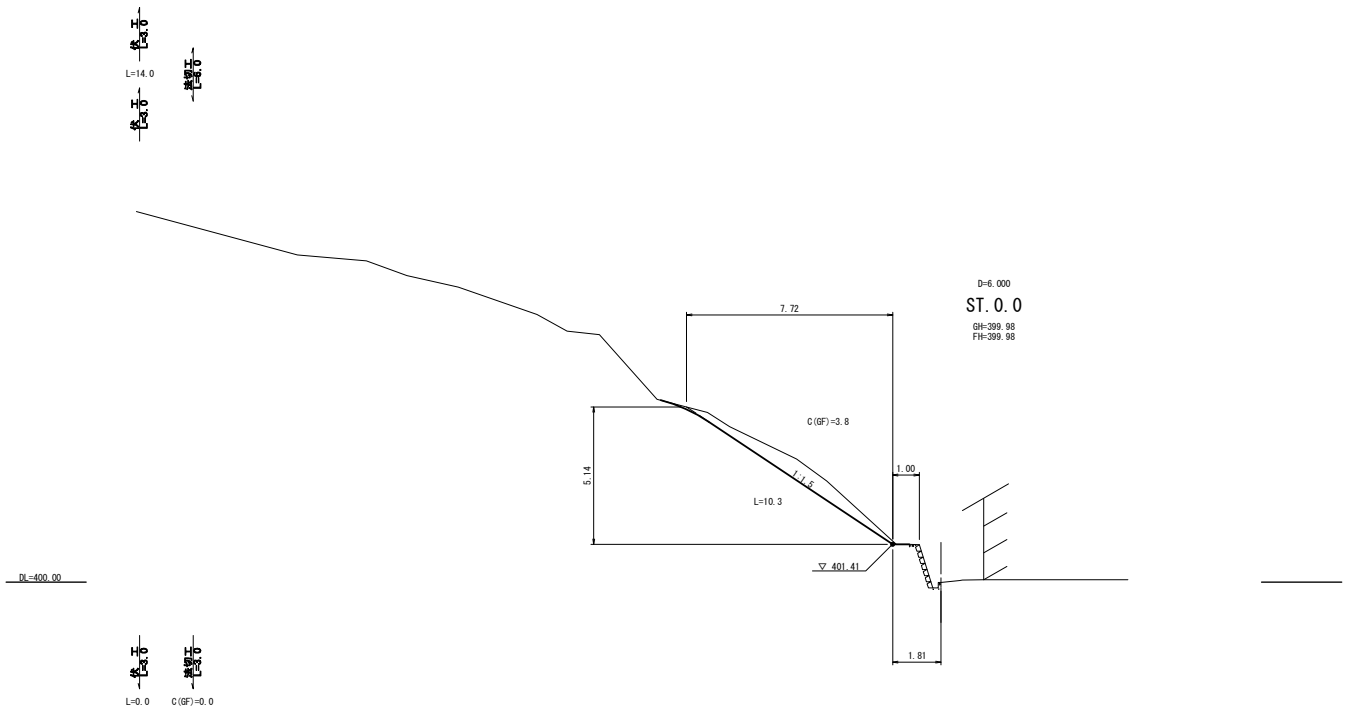
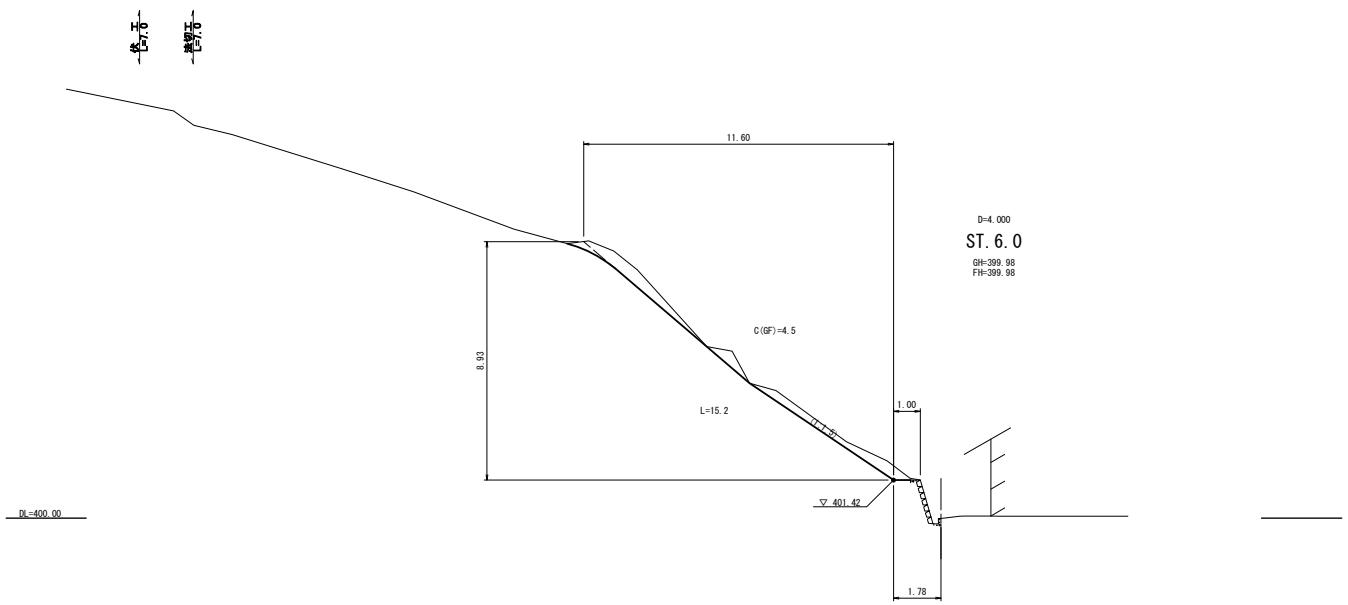
法切工・伏工 A=350.6m<sup>2</sup>



凡例

	法切工 (人力併用機械)
	伏工 (植生マット工)

年度	令和元年度
事業名	小規模農地維持工事 (農有資産)
施工地	三原市久井町羽倉
名称	平野田
図面番号	1/3
縮尺	1:250
施工主体	三原市



$\frac{1}{4}$  1/4  
 $\frac{1}{4}$  1/4

D=400.00

$\frac{1}{4}$  1/4  
 $\frac{1}{4}$  1/4  
 L=14.0

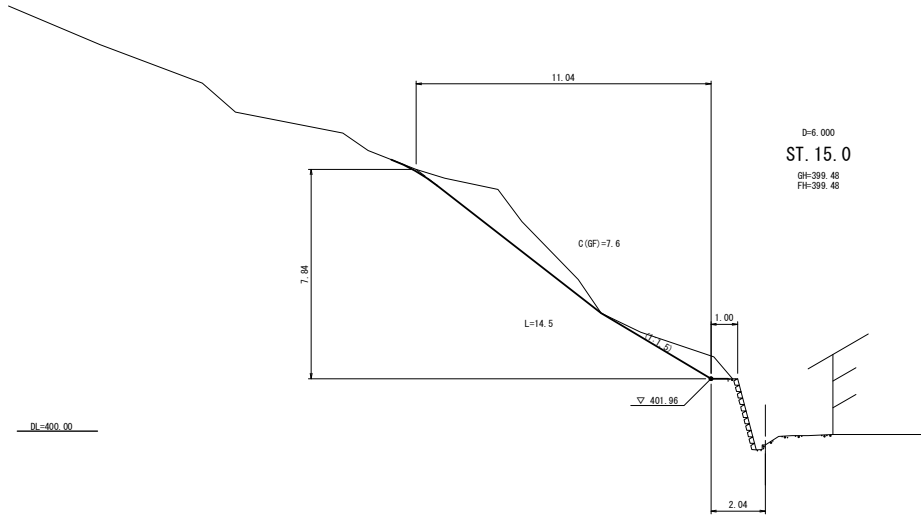
D=400.00

$\frac{1}{4}$  1/4  
 $\frac{1}{4}$  1/4  
 L=0.0 C(GF)=0.0

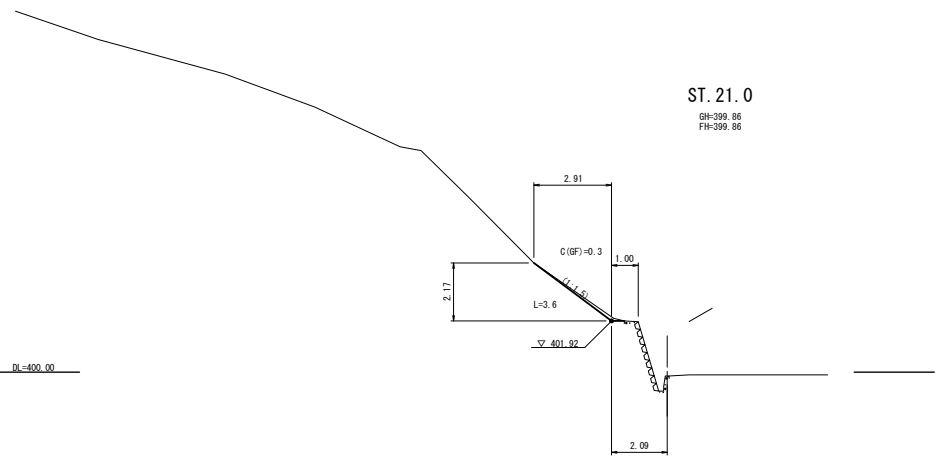
年度	令和元年度		
事業名	小規模維持管理工事(及附属)		
施工地	三原市久井町羽倉		
名称	水溝 排水口		
図面番号	2/3	縮尺	1:100
施工主体	三原市		



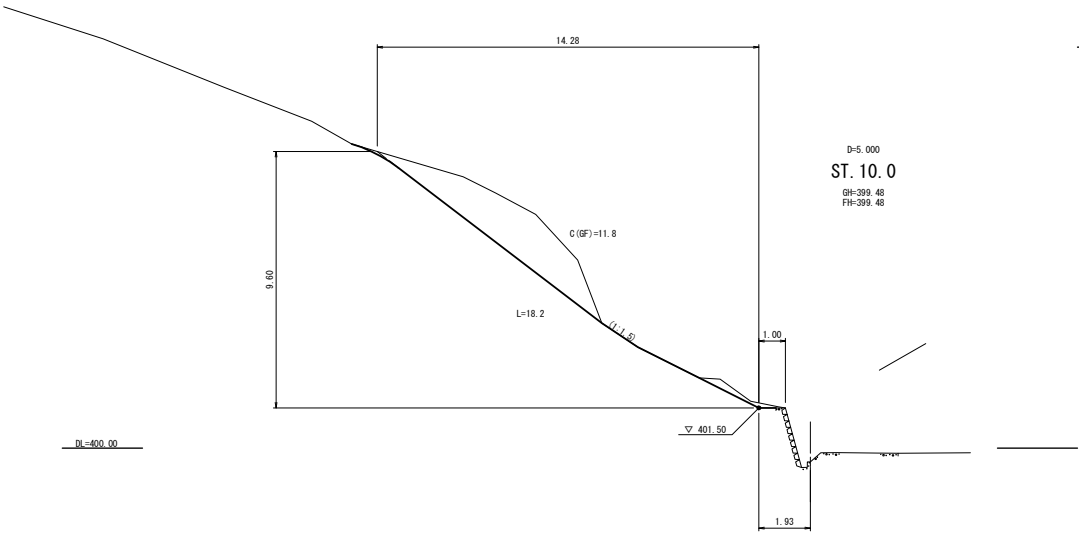
色子  
色子



色子  
色子



色子  
色子



年度	令和元年度		
事業名	小規模排水工等(及附属)		
施工地	三原市久井町羽倉		
名称	排水用色子		
図面番号	3/3	縮尺	1:100
施工主体	三原市		

# 参 考 资 料

— 小規模崩壊地復旧工事（久井町羽倉） —

# 総括情報表

事務所 設計書名 変更回数 事業名 適用単価区分 適用単価地区 単価適用日  諸経費体系 ファイル名	21 三原市 実施設計書      当初      31-21142500000-40 0  1 実施単価 59 三原市 0-01.10.15(0)  3 治山		
治山工種 施工地域・工事場所区分 緊急工事補正区分	当 世 代 01 治山・地すべり 00 補正なし 00 通常工事	前 世 代	

# 本工事費

費目・工種・施工名称など	数	量	単 位	単 価	金 額	備 考
本工事費						
山腹工						
治山土工	1		式			
掘削工	1		式			
土砂掘削	1		式			
のり切工 (人力) 礫質土	90		m3			0
床掘り 土砂 上記以外(小規模)	80		m3			単第0-0001 表 0
作業残土処理	10		m3			単第0-0002 表
積込(ルーズ) 土砂 小規模(標準)	150		m3			0
	90		m3			単第0-0003 表

# 本工事費

費目・工種・施工名称など	数	量	単	位	単	価	金	額	備	考
土砂等運搬 小規模 土砂(岩塊・玉石混り土含む) DID区間無し 距離3.5km以下(2.5km超)	90		m3						0	単第0-0004 表
※処分費等(直接工事費計上分)※ 「処分費等」の取扱いによる										
投棄料	90		m3						0	
法面工	1		式							
植生工	1		式							
植生ネット	370		m2							
植生マット工 [規]500m2未満	370		m2						0	単第0-0005 表
土留工	1		式							
土留(練積ブロック)	1		式							

# 本工事費

費目・工種・施工名称など	数 量	単 位	単 価	金 額	備 考
コンクリートブロック基礎	16	m			
現場打基礎コンクリート 18-8-40BB 基礎砕石無し	2	m3			0 単第0-0006 表
コンクリートブロック積	26	m2			
コンクリートブロック積工	26.3	m2			0 単第0-0007 表
小口止コンクリート	0.5	m3			
コンクリート 小型構造物 18-8-25(20)BB バックホウ(クレーン機能付)打設	0.5	m3			0 単第0-0008 表
型枠 一般型枠 小型構造物	4	m2			0 単第0-0009 表
小口止コンクリート	0.3	m3			
コンクリート 小型構造物 18-8-25(20)BB バックホウ(クレーン機能付)打設	0.3	m3			0 単第0-0008 表

# 本工事費

費目・工種・施工名称など	数	量	単	位	単	価	金	額	備	考
型枠 一般型枠 小型構造物	2		m	2					0	
土留 (練積石)	1		式						0	単第0-0009 表
石積	1.6		m	2					0	
石積(練石)(複合) 雑割石 直高2.0mを超え2.5m以下 18-8-25(20)BB RC-40	1.1		m	2					0	単第0-0010 表
石積(練石)(複合) 雑割石 直高1.0m以上1.5m以下 18-8-25(20)BB RC-40	0.5		m	2					0	単第0-0011 表
銘板工	1		式							
堤名板	1		枚							
銘板	1		枚							
水路工	1		式							

# 本工事費

費目・工種・施工名称など	数	量	単 位	単 価	金 額	備 考
山腹集水路・排水路工	1		式			
山腹U型側溝	17		m			
U型側溝	17		m			0 単第0-0012 表
取壊工	1		式			
コンクリート取壊	1		式			
コンクリート取壊	1		m <sup>3</sup>			
構造物取りこわし工 無筋構造物	1		m <sup>3</sup>			0 単第0-0013 表
殻運搬 Co(無筋・鉄筋)構造物とりこわし 機械積込 DID区間無し 運搬距離7.5km以下(6.5km超)	1		m <sup>3</sup>			0 単第0-0015 表
※処分費等(直接工事費計上分)※ 「処分費等」の取扱いによる						



# 本工事費

費目・工種・施工名称など	数	量	単	位	単	価	金	額	備	考
コンクリート塊受入費 再生工場搬入		2.3		t					0	
仮設工		1		式						
仮設工		1		式						
防護施設工		1		式						
防護柵		1		式						
土留め柵 丸パイプ 土中埋込		23		m					0	
直接工事費									単第0-0016 表	
準備費										
準備費		1		式						

# 本工事費

費目・工種・施工名称など	数	量	単 位	単 価	金 額	備 考
準備費						
伐木処分	1		式			
伐木・伐竹(複合) 伐木(粗)(10本/100m2未満) 除根作業無し 機械施工	300		m2			0 単第0-0017 表
伐採木運搬 4t級 路面状況：良好	8		m3			0 単第0-0018 表
※処分費等(準備費計上分)※ 「処分費等」の取扱いによる						
投棄料 伐木	8		m3			
共通仮設費率分						
共通仮設費計						
(純工事費)						

# 本工事費

	費目・工種・施工名称など	数 量	単 位	単 価	金 額	備 考
現場管理費						
(工事原価)						
一般管理费率 分等						
契約保証費						
一般管理費計						
工事価格						
消費税等相当 額						
工事費計						

# 施工単価表

単第0-0001 表

頁0-0010

のり切工 (人力)  
礫質土

10 m3 当り

名称・規格など	数量	単位	単価	金額	備考
普通作業員	2.00	人			
諸雑費	1	式			
計	10	m3			
小計	1	m3			
A=3 C=0 礫質土 労務補正值			B=1	傾斜角 60° 未満	

# 施工単価表

頁0-0011

床掘り

SPK19040015

単第0-0002 表

土砂 上記以外(小規模)

1

m3 当り

機械構成比: 23.22%

労務構成比: 69.53%

材料構成比: 7.25%

市場単価構成比: 0.00%

標準単価:

1,898.2000

代表機労材規格(積算地区)	構成比	単価(積算地区)	代表機労材規格(東京地区)	単価(東京地区)	備考
バックホウ(クローラ型) 後方超小旋回型・排2 山積0.28/平積0.2m3	23.22%		バックホウ(クローラ型) 後方超小旋回型・排2 山積0.28/平積0.2m3		MTPC00083 MTPT00083
運転手(特殊)	37.61%		運転手(特殊)		RTPC00006 RTPT00006
普通作業員	31.92%		普通作業員		RTPC00002 RTPT00002
軽油 パトロール給油, 2~4KL積載車給油	7.25%		軽油1.2号パトロール給油		TTPC00013 TTPT00013
積算単価			積算単価		EP001
A=1 土砂 E=1 全ての費用			B=5 上記以外(小規模)		

# 施工単価表

積込(ルーズ)

SPK19040007

単第0-0003 表

土砂

小規模(標準)

1

m3 当り

機械構成比: 31.50%

労務構成比:

57.43%

材料構成比: 11.07%

市場単価構成比: 0.00%

標準単価:

945.1700

代表機労材規格(積算地区)	構成比	単価(積算地区)	代表機労材規格(東京地区)	単価(東京地区)	備考
バックホウ(クローラ型) 標準型・排2 山積0.28/平積0.2m3	31.50%		バックホウ(クローラ型) 標準型・排2 山積0.28/平積0.2m3		MTPC00062 MTPT00062
運転手(特殊)	57.43%		運転手(特殊)		RTPC00006 RTPT00006
軽油 パトロール給油, 2~4KL積載車給油	11.07%		軽油1.2号パトロール給油		TTPC00013 TTPT00013
積算単価			積算単価		EP001
A=1 土砂			B=4 小規模(標準)		

# 施工単価表

頁0-0013

土砂等運搬 SPK19040002 単第0-0004 表 1 m3 当り  
 小規模 土砂(岩塊・玉石混り土含む) DID区間無し 距離3.5km以下(2.5km超) 標準単価: 1,243.3000  
 機械構成比: 27.16% 労務構成比: 60.81% 材料構成比: 12.03% 市場単価構成比: 0.00%

代表機材規格(積算地区)	構成比	単価(積算地区)	代表機材規格(東京地区)	単価(東京地区)	備考
ダンプトラック[オンロード・ディーゼル] 4t積級 (タイヤ損耗費及び補修費(良好)を含む)	27.16%		ダンプトラック[オンロード・ディーゼル] 4t積級 (タイヤ損耗費及び補修費(良好)を含む)		MTPC00017T1 MTPT00017T1
運転手(一般)	60.81%		運転手(一般)		RTPC00007 RTPT00007
軽油 パトロール給油, 2~4KL積載車給油	12.03%		軽油1.2号パトロール給油		TTPC00013 TTPT00013
積算単価			積算単価		EP001
A=2 小規模 C=1 土砂(岩塊・玉石混り土含む) F=17 距離3.5km以下(2.5km超)			B=5 バックホウ山積0.28m3(平積0.2m3) D=1 DID区間無し		





# 施工単価表

頁0-0015

現場打基礎コンクリート

SPK19040056

単第0-0006 表

18-8-40BB

基礎砕石無し

1

m3 当り

機械構成比: 2.22%

労務構成比:

70.67%

材料構成比: 27.11%

市場単価構成比: 0.00%

標準単価:

54,021.0000

代表機労材規格(積算地区)	構成比	単価(積算地区)	代表機労材規格(東京地区)	単価(東京地区)	備考
<賃>バックホウ(クローラ型クレーン機能付) 山積0.8m3(平積0.6)吊能力2.9t 排出ガス対策型(第1,2,3次基準値)低騒音	2.22%		バックホウ [クローラ型クレーン付] 排ガス型(第2次)山積0.8m3吊2.9t		KTPC00006 KTPT00006
型わく工	24.21%		型わく工		RTPC00010 RTPT00010
普通作業員	18.58%		普通作業員		RTPC00002 RTPT00002
土木一般世話役	9.87%		土木一般世話役		RTPC00009 RTPT00009
特殊作業員	7.73%		特殊作業員		RTPC00001 RTPT00001
その他(労務)			その他(労務)		ER009
レディーミクストコンクリート指定品 呼び強度18,スランプ8,粗骨材40 W/C(60%),種別(高炉)	25.99%		生コンクリート 高炉 18-8-25(20) W/C 60%		TTPCD0010 TTPT00003
軽油 パトロール給油,2~4KL積載車給油	0.91%		軽油1.2号パトロール給油		TTPC00013 TTPT00013
その他(材料)			その他(材料)		EZ009



# 施工単価表

名称・規格など	数量	単位	単価	金額	備考
昼間_ブロック積工【材工共】	1.000	m2			
時間的制約なし					
レディーミクストコンクリート指定品 呼び強度18,スランプ8,粗骨材40 W/C(60%),種別(高炉)	0.246	m3			
レディーミクストコンクリート指定品 呼び強度18,スランプ8,粗骨材40 W/C(60%),種別(高炉)	0.168	m3			
諸雑費	1	式			
小計	1	m2			
A=1 昼間施工			B=1 -		
C=1 18-8-40BB			E=1 -		
F=1 18-8-40BB			H=0.15 裏込コンクリートの厚さ(m)		
I=1 -			L=1 時間的制約なし		

# 施工単価表

頁0-0018

コンクリート

SPK19040150

単第0-0008 表

小型構造物 18-8-25(20)BB

バックホウ(クレーン機能付)打設

1

m3 当り

機械構成比: 4.66%

労務構成比:

39.75%

材料構成比: 55.59%

市場単価構成比: 0.00%

標準単価:

27,490.0000

代表機材規格(積算地区)	構成比	単価(積算地区)	代表機材規格(東京地区)	単価(東京地区)	備考
<賃>バックホウ(クローラ型クレーン機能付) 山積0.8m3(平積0.6)吊能力2.9t 排出ガス対策型(第1,2,3次基準値)低騒音	4.40%		バックホウ [クローラ型クレーン付] 排ガス型(第2次)山積0.8m3吊2.9t		KTPC00006 KTPT00006
その他(機械)			その他(機械)		EK009
普通作業員	12.78%		普通作業員		RTPC00002 RTPT00002
特殊作業員	10.97%		特殊作業員		RTPC00001 RTPT00001
運転手(特殊)	6.71%		運転手(特殊)		RTPC00006 RTPT00006
土木一般世話役	6.60%		土木一般世話役		RTPC00009 RTPT00009
その他(労務)			その他(労務)		ER009
レディーミクストコンクリート指定品 呼び強度18,スランプ8,粗骨材20(25) W/C(60%),種別(高炉)	53.64%		生コンクリート 高炉 24-12-25(20) W/C 55%		TTPC00003 TTPT00343
軽油 パトロール給油,2~4KL積載車給油	1.84%		軽油1.2号パトロール給油		TTPC00013 TTPT00013

# 施工単価表

コンクリート

SPK19040150

単第0-0008 表

小型構造物 18-8-25(20)BB

バックホウ(クレーン機能付)打設

1

m3 当り

機械構成比: 4.66%

労務構成比:

39.75%

材料構成比: 55.59%

市場単価構成比: 0.00%

標準単価:

27,490.0000

代表機材規格(積算地区)	構成比	単価(積算地区)	代表機材規格(東京地区)	単価(東京地区)	備考
その他(材料)			その他(材料)		EZ009
積算単価			積算単価		E9999
A=2 小型構造物 C=3 18-8-25(20)BB J=1 -			B=2 バックホウ(クレーン機能付)打設 F=2 一般養生 K=1 全ての費用		

# 施工単価表

頁0-0020

型枠

SPK19040152

単第0-0009 表

一般型枠

小型構造物

1

m2 当り

機械構成比: 0.00%

労務構成比:

100.00%

材料構成比: 0.00%

市場単価構成比: 0.00%

標準単価:

7,449.4000

代表機労材規格(積算地区)	構成比	単価(積算地区)	代表機労材規格(東京地区)	単価(東京地区)	備考
型わく工	45.50%		型わく工		RTPC00010 RTPT00010
普通作業員	30.09%		普通作業員		RTPC00002 RTPT00002
土木一般世話役	11.37%		土木一般世話役		RTPC00009 RTPT00009
その他(労務)			その他(労務)		ER009
積算単価			積算単価		EP001
A=1 一般型枠 C=1 全ての費用			B=2 小型構造物		

# 施工単価表

頁0-0021

石積(練石)(複合)

SPK19040060

単第0-0010 表

雑割石 直高2.0mを超え2.5m以下

18-8-25(20)BB RC-40

1

m2 当り

機械構成比: 5.82%

労務構成比:

67.95%

材料構成比:

26.23%

市場単価構成比:

0.00%

標準単価:

20,662.0000

代表機材規格(積算地区)	構成比	単価(積算地区)	代表機材規格(東京地区)	単価(東京地区)	備考
<賃>バックホウ(クローラ型クレーン機能付) 山積0.28m3(平積0.2)吊能力1.7t 排出ガス対策型(第1,2,3次基準値)低騒音	5.82%		バックホウ クローラ型クレーン機能付1.7t 山積0.28m3(平積0.2m3)		KTPC00019 KTPT00019
普通作業員	35.08%		普通作業員		RTPC00002 RTPT00002
運転手(特殊)	17.17%		運転手(特殊)		RTPC00006 RTPT00006
石工	9.07%		石工		RTPC00017 RTPT00017
特殊作業員	3.88%		特殊作業員		RTPC00001 RTPT00001
その他(労務)			その他(労務)		ER009
レディーミクストコンクリート指定品 呼び強度18,スランプ8,粗骨材20(25) W/C(60%),種別(高炉)	21.42%		生コンクリート 高炉 18-8-25(20) W/C 60%		TTPC00003 TTPT00003
再生クラッシュラン 40~0mm	2.58%		再生クラッシュラン RC-40		TTPC00008 TTPT00008
軽油 パトロール給油,2~4KL積載車給油	2.23%		軽油1.2号パトロール給油		TTPC00013 TTPT00013

# 施工単価表

石積(練石)(複合)

SPK19040060

単第0-0010 表

雑割石 直高2.0mを超え2.5m以下

18-8-25(20)BB RC-40

1

m2 当り

機械構成比: 5.82% 労務構成比: 67.95%

材料構成比: 26.23%

市場単価構成比: 0.00%

標準単価:

20,662.0000

代表機材規格(積算地区)	構成比	単価(積算地区)	代表機材規格(東京地区)	単価(東京地区)	備考
積算単価			積算単価		E9999
A=2 雑割石 C=1 18-8-25(20)BB G=1 -			B=3 直高2.0mを超え2.5m以下 E=1 RC-40		



# 施工単価表

頁0-0023

石積(練石)(複合)

SPK19040060

単第0-0011 表

雑割石 直高1.0m以上1.5m以下

18-8-25(20)BB RC-40

1

m2 当り

機械構成比: 5.72%

労務構成比:

67.79%

材料構成比:

26.49%

市場単価構成比:

0.00%

標準単価:

20,117.0000

代表機材規格(積算地区)	構成比	単価(積算地区)	代表機材規格(東京地区)	単価(東京地区)	備考
<賃>バックホウ(クローラ型クレーン機能付) 山積0.28m3(平積0.2)吊能力1.7t 排出ガス対策型(第1,2,3次基準値)低騒音	5.72%		バックホウ クローラ型クレーン機能付1.7t 山積0.28m3(平積0.2m3)		KTPC00019 KTPT00019
普通作業員	34.71%		普通作業員		RTPC00002 RTPT00002
運転手(特殊)	16.90%		運転手(特殊)		RTPC00006 RTPT00006
石工	9.32%		石工		RTPC00017 RTPT00017
特殊作業員	4.06%		特殊作業員		RTPC00001 RTPT00001
その他(労務)			その他(労務)		ER009
レディーミクストコンクリート指定品 呼び強度18,スランプ8,粗骨材20(25) W/C(60%),種別(高炉)	22.46%		生コンクリート 高炉 18-8-25(20) W/C 60%		TTPC00003 TTPT00003
軽油 パトロール給油,2~4KL積載車給油	2.20%		軽油1.2号パトロール給油		TTPC00013 TTPT00013
再生クラッシュラン 40~0mm	1.83%		再生クラッシュラン RC-40		TTPC00008 TTPT00008





構造物取りこわし工  
無筋構造物

# 施工単価表

単第0-0013 表

頁0-0026

10 m3 当り

名称・規格など	数量	単位	単価	金額	備考
土木一般世話役	1.60	人			
特殊作業員	6.00	人			
普通作業員	4.10	人			
さく岩機 コンクリートブレーカ 20kg級	4.20	日			
空気圧縮機運転（賃料）（排出ガス対策型） エンジン 3.5~3.7m3/min 1日当り5.4時間運転	2.10	日			単第0-0014 表
諸雑費	2	%			
計	10	m3			
小計	1	m3			
A=1 無筋構造物			B=2	排出ガス対策型1次基準	

# 施工単価表

単第0-0014 表

空気圧縮機運転（賃料）（排出ガス対策型）

エンジン 3.5~3.7m<sup>3</sup>/min 1日当り5.4時間運転

1 日 当り

名称・規格など	数量	単位	単価	金額	備考
軽油 パトロール給油, 2~4KL積載車給油	26.46	L			4.9*5.4
<賃>空気圧縮機(エンジンコンプレッサ) 吐出量3.5~3.7m <sup>3</sup> /min 排出ガス対策型(第1,2次基準値)低騒音	1	日			
諸雑費	1	式			
小計	1	日			
A=3 エンジン 3.5~3.7m <sup>3</sup> /min C=2 排出ガス対策型 1次基準			B=5.4	運転日当り運転時間	

# 施工単価表

頁0-0028

殻運搬

SPK19040148

単第0-0015 表

Co(無筋・鉄筋)構造物とりこわし 機械積込  
 機械構成比: 48.90% 労務構成比:

DID区間無し 運搬距離7.5km以下(6.5km超)  
 36.46% 材料構成比: 14.64%

市場単価構成比: 0.00%

1 m3 当り  
 標準単価: 1,616.9000

代表機労材規格(積算地区)	構成比	単価(積算地区)	代表機労材規格(東京地区)	単価(東京地区)	備考
ダンプトラック[オンロード・ディーゼル] 10t積級 (タイヤ損耗費及び補修費(良好)を含む)	48.90%		ダンプトラック[オンロード・ディーゼル] 10t積級 (タイヤ損耗費及び補修費(良好)を含む)		MTPC00018T1 MTPT00018T1
運転手(一般)	36.46%		運転手(一般)		RTPC00007 RTPT00007
軽油 パトロール給油, 2~4KL積載車給油	14.64%		軽油1.2号パトロール給油		TTPC00013 TTPT00013
積算単価			積算単価		EP001
A=1 C=1 E=1	Co(無筋・鉄筋)構造物とりこわし DID区間無し 全ての費用		B=1 D=37	機械積込 運搬距離7.5km以下(6.5km超)	

# 施工単価表

土留め柵  
丸パイプ 土中埋込

単第0-0016 表

8 m 当り

名称・規格など	数量	単位	単価	金額	備考
<単管>丸パイプ(STK500) 外径48.6mm×厚2.4mm×長1.0m, 質量2.73kg 溶融亜鉛めっき, ピン加工費別途	2.5	本			
<単管>丸パイプ(STK500) 外径48.6mm×厚2.4mm×長3.0m, 質量8.19kg 溶融亜鉛めっき, ピン加工費別途	1	本			
<単管>丸パイプ(STK500) 外径48.6mm×厚2.4mm×長4.0m, 質量10.92kg 溶融亜鉛めっき, ピン加工費別途	0.4	本			
コンクリート型枠用合板-JAS品- 塗装品, 厚12×幅900×長1800mm	1.25	枚			
自在直交親子クランプ (丸パイプ用)	2	個			
自在直交親子クランプ (丸パイプ用)	2	個			
ジョイント (丸パイプ用)	2	個			
<シート>ブルーシート 3.6×5.4, #2000	16	m <sup>2</sup>			
計	8	m			
小計	1	m			

# 施工単価表

頁0-0030

伐木・伐竹(複合)

SPK19040184

単第0-0017 表

伐木(粗)(10本/100m2未満)

除根作業無し 機械施工

1

m2 当り

機械構成比: 15.20% 労務構成比:

80.24% 材料構成比: 4.56%

市場単価構成比: 0.00%

標準単価: 100.4000

代表機労材規格(積算地区)	構成比	単価(積算地区)	代表機労材規格(東京地区)	単価(東京地区)	備考
バックホウ(クローラ型) 標準型・排2 山積0.45/平積0.35m3	11.79%		バックホウ(クローラ型) 標準型・排2 山積0.45/平積0.35m3		MTPC00084 MTPT00084
バックホウ用アタッチメント 掴み装置(伐木除根工用) 最大把持外径(開口幅)0.7m級	2.29%		バックホウ用アタッチメント 掴み装置(伐木除根工用) 最大把持外径(開口幅)0.7m級		MTPC00085 MTPT00085
その他(機械)			その他(機械)		EK009
特殊作業員	27.77%		特殊作業員		RTPC00001 RTPT00001
土木一般世話役	18.80%		土木一般世話役		RTPC00009 RTPT00009
運転手(特殊)	15.26%		運転手(特殊)		RTPC00006 RTPT00006
普通作業員	12.47%		普通作業員		RTPC00002 RTPT00002
その他(労務)			その他(労務)		ER009
軽油 パトロール給油, 2~4KL積載車給油	4.23%		軽油1.2号パトロール給油		TTPC00013 TTPT00013



# 施工単価表

伐木・伐竹(複合)

SPK19040184

単第0-0017 表

伐木(粗)(10本/100m2未満)

除根作業無し 機械施工

1

m2 当り

機械構成比: 15.20%

労務構成比:

80.24%

材料構成比: 4.56%

市場単価構成比: 0.00%

標準単価:

100.4000

代表機労材規格(積算地区)	構成比	単価(積算地区)	代表機労材規格(東京地区)	単価(東京地区)	備考
その他(材料)			その他(材料)		EZ009
積算単価			積算単価		EP001
A=1 伐木(粗)(10本/100m2未満) C=1 機械施工			B=2 除根作業無し D=1 全ての費用		



# 施工単価表

ダンプトラック運転  
オンロード・ディーゼル・4 t 積級

単第0-0019 表

1 時間 当り

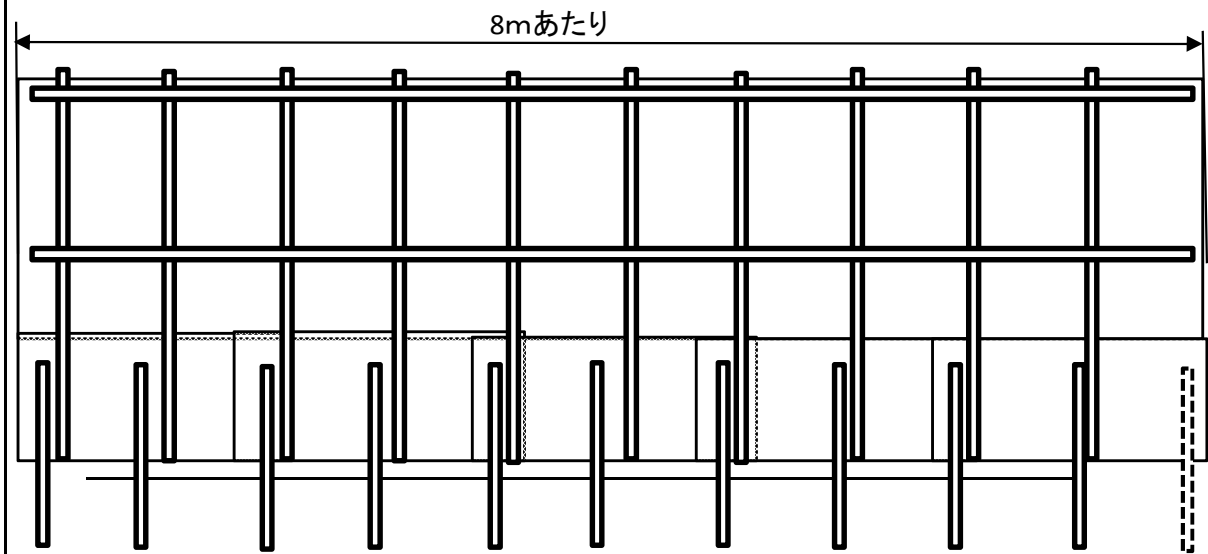
名 称 ・ 規 格 な ど	数 量	単 位	単 価	金 額	備 考
軽油 パトロール給油, 2~4KL積載車給油	5.80	L			
運転手(一般)	0.17	人			
ダンプトラック オンロード・ディーゼル 4t積級	1	時間			
タイヤ損耗費 ダンプトラック 4 t (良)	1	時間			
諸雑費	1	式			
小計	1	時間			
A=2      オンロード・ディーゼル・4 t 積級 C=1			B=1 D=0	路面状況：良好 労務単価の夜間等割増率	



土 工 数量計算書							
測 点	距 離	法切工 C(GF)			断面	平均	数量
		断面	平均	数量			
	0.0	0.0					
ST. 0.0	3.0	3.8	1.90	5.7			
ST. 6.0	6.0	4.5	4.15	24.9			
ST.10.0	7.0	11.8	8.15	57.1			
ST.15.0	5.0	7.6	9.70	48.5			
ST.21.0	6.0	0.3	3.95	23.7			
	1.0	0.0	0.15	0.2			
計	28.0			160.1			

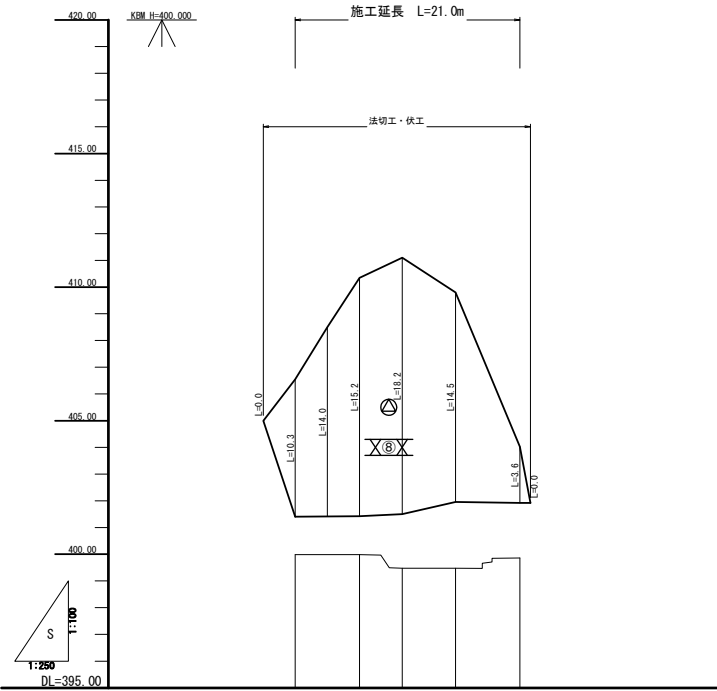
伏 工 数量計算書							
測 点	距 離	植生マット工			断面	平均	数量
		断面	平均	数量			
	0.0	0.0					
ST. 0.0	3.0	10.3	5.15	15.5			
	3.0	14.0	12.15	36.5			
ST. 6.0	3.0	15.2	14.60	43.8			
ST.10.0	7.0	18.2	16.70	116.9			
ST.15.0	5.0	14.5	16.35	81.8			
ST.21.0	6.0	3.6	9.05	54.3			
	1.0	0.0	1.80	1.8			
計	28.0			350.6			

仮設参考図



8mあたり	単管	1.0m	(10本)	⇒中古品減損として25%計上	2.5本
	コンパネ (無塗装)	1.8*0.9	(5枚)	⇒中古品減損として25%計上	1.25枚
	単管	3.0m (縦)	10本	⇒損料として10%計上	1本
		4.0m (横)	4本	⇒損料として10%計上	0.4本
	クランプ	直交	20個	⇒損料として10%計上	2個
		自在	20個	⇒損料として10%計上	2個
	ブルーシート	2m×8m			18m <sup>2</sup>

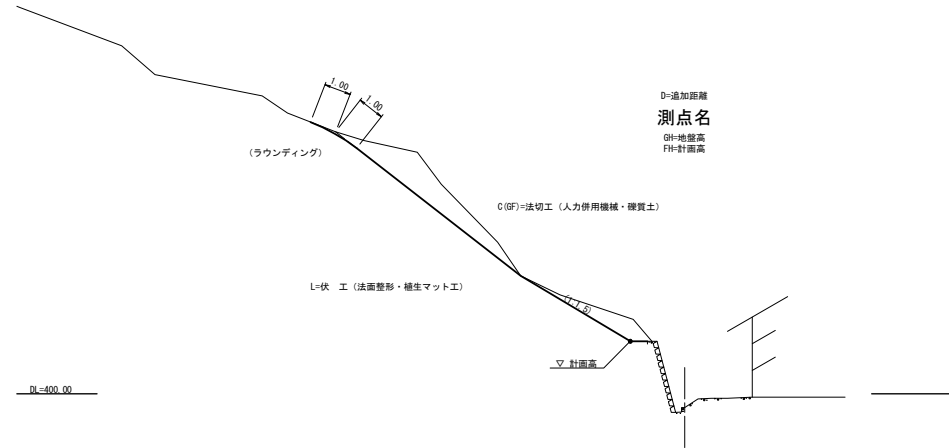
**縦断面図**



盛土	0.00	0.00	0.00	0.00	0.00
切土	0.00	0.00	0.00	0.00	0.00
計画高	399.98	399.98	399.48	399.48	399.86
地盤高	399.98	399.98	399.48	399.48	399.86
追加距離	0.000	6.000	10.000	15.000	21.000
区間距離	0.000	6.000	4.000	5.000	6.000
測点	ST. 0.0	ST. 6.0	ST. 10.0	ST. 15.0	ST. 21.0

**標準断面図**

S=1:100



年度	令和元年度	
事業名	小規模路線改良工事(伏併用)	
施工地	三原市久井町羽倉	
名称	縦断面・標準断面図	
図面番号	参考図1	図示
施工主体	三原市	

