

特記仕様書

第1章 総則

第1節 適用

- 1 本特記仕様書は、三原市田野浦町 大名農地災害復旧工事に適用する。
 - 2 本特記仕様書に記載のない事項については、次によるものとする。
 - ・土木工事共通仕様書（令和元年8月）広島版
 - ・農業土木共通仕様書（平成29年6月）広島県
- ※ 土木工事共通仕様書，農林土木共通仕様書は「広島県の調達情報」に掲載している。
<https://chotatsu.pref.hiroshima.lg.jp/>
- ・その他関連規格類

第2節 現場代理人の常駐義務の緩和

監督員等と携帯電話等で常に連絡がとれることに加え、次に掲げるいずれかの事由に該当する場合には、建設工事請負契約約款第10条第3項に規定する「現場代理人の工事現場における運営，取締り及び権限の行使に支障がなく，かつ，発注者との連絡体制が確保されると認めた場合」として取扱う。

- (1) 請負代金額が3,500万円（建築一式工事にあつては，7,000万円）未満
- (2) 契約締結後，現場事務所の設置，資機材の搬入又は仮設工事等が開始されるまでの期間
- (3) 建設工事請負契約約款第20条第1項又は第2項の規定により，工事の全部の施工を一時中止している期間
- (4) 橋梁，ポンプ，ゲート，エレベーター等の工場製作を含む工事であつて，工場製作のみが行われている期間
- (5) 前3号に掲げる期間のほか，工事現場において作業等が行われていない期間
- (6) その他，特に発注者が認めた期間

第3節 現場代理人等の兼務

受注者は，三原市が定める「現場代理人及び主任技術者の制度の変更について（平成31年1月4日）」により，現場における現場代理人又は技術者等との兼務を発注者に申請することができる。

<http://www.city.mihara.hiroshima.jp/uploaded/attachment/56718.pdf>

第2章 施工条件

第1節 用地

現場の復旧
原形復旧とする。

第2節 施工管理

受注者は，各施工箇所ごとに以下の項目を実施すること。

- (1) 起工測量の実施
 - 排土面積：施工箇所の面積を実測により確認すること。
 - 排土厚：レベル測量により，排土天端と田面天端を実測により確認すること。測定頻度は10a当り5箇所以上とする。
- (2) 施工中の確認
 - 排土量は，搬出車両台数等により管理すること。

第3節 建設副産物

1 建設発生土（搬出）（建設発生土リサイクルプラント、建設発生土受入地又は建設発生土受入地（一時たい積））

当該工事により発生する建設発生土は、公の関与する埋立地、建設発生土処分先一覧表に掲載されている建設発生土リサイクルプラント、建設発生土受入地、又は建設発生土受入地（一時たい積）のいずれかに搬出するものとする。

また、搬出先として、運搬費と受入費（平日の受入費用）の合計が最も経済的になる建設発生土リサイクルプラント、建設発生土受入地、又は建設発生土受入地（一時たい積）を見込んでいる。したがって、正当な理由がある場合を除き残土処分に要する費用（単価）は変更しない。

なお、工事発注後に明らかになったやむを得ない事情により、建設発生土処分先一覧表に掲載されている建設発生土リサイクルプラント、建設発生土受入地、又は建設発生土受入地（一時たい積）への搬出が困難となった場合は、発注者と受注者が協議するものとする。

2 産業廃棄物の場外保管

当該工事により発生する産業廃棄物を事業場の外（建設工事現場以外の場所）において300m²以上の面積で保管する場合には、保管場所を所管する都道府県知事又は政令市長に事前の届出を行うこと。また、届出事項を変更する場合は事前に変更届を、保管をやめたときは30日以内に廃止届を提出すること。

ただし、産業廃棄物処理業等の許可施設における保管は届出対象外とする。

3 産業廃棄物（搬出）

受注者は、流木等を現場外搬出する場合は、産業廃棄物処理計画書を提出し監督員の承諾を得た後に処理しなければならない。

産業廃棄物処理計画書には、次の関係書類を添付しなければならない。

産業廃棄物処理委託契約書（写）

処理業者の許可証（写）

積込・保管施設、中間処理施設、最終処分場までの運搬経路地図及び写真

受注者は、産業廃棄物管理票（マニフェスト）により、適正に処理されていることを確認するとともに、産業廃棄物処理状況のわかる写真とともに、施工管理資料として提出しなければならない。

また、受注者は平均的な大きさの流木の直径、長さを撮影し、施工管理資料として提出しなければならない。

第4節 その他

1 工事中機資材の仮置き

受注者が責任を持って確保すること。

2 工事保険等

受注者は、本工事において第三者に与えた損害を補填する保険又はその他必要にする建設工事に関連する保険等に加入しなければならない。また、加入した保険等については、保険証券の写し（保険以外の場合はそれに代わるもの）を監督員に提出すること。

なお、加入に必要な保険料等は、設計で現場管理費に見込んでいる。

第3章 その他

本特記仕様書及び設計図書に明示していない事項または、その内容に疑義が生じた場合は、監督員の指示を受けること。

工事数量総括表

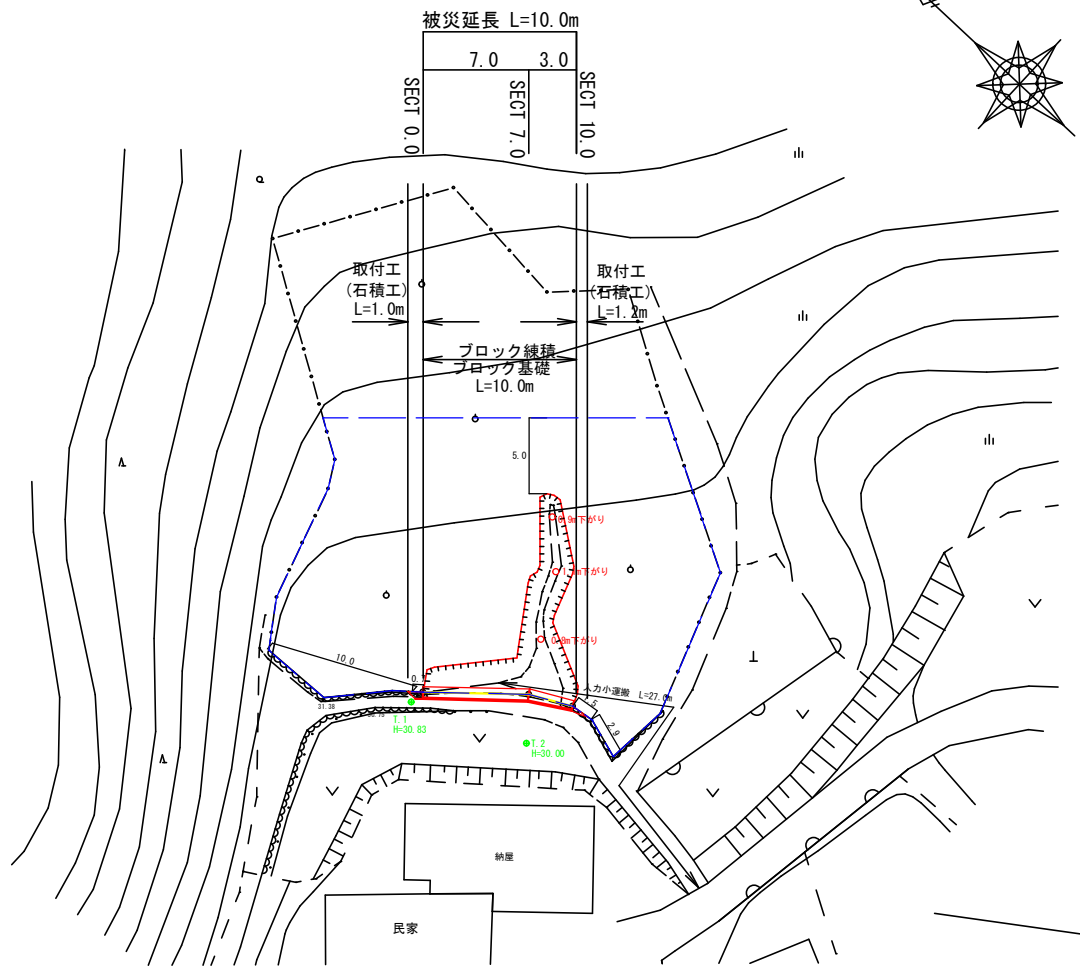
頁0-0001

費目・工種明細など	規格1・規格2	単位	数量(前回)	数量(今回)	備考
本工事費					
災害復旧工事		式		1	レベル1
土工		式		1	レベル2
掘削工		式		1	レベル3
土砂掘削	土砂	m3		7	レベル4
盛土工		m3		47	レベル3
盛土	土砂	式		1	レベル4
石・ブロック積(張)工		式		1	レベル2
作業土工		式		1	レベル3
コンクリートブロック工		式		1	レベル3
コンクリートブロック基礎	18N-8-40BB	m		10	レベル4
コンクリートブロック積み	間知ブロック150kg/個未満	m2		12	レベル4
裏込材	RC-40	m3		5	レベル4
すりつけ工		式		1	レベル3
石積	練積 現場発生材	m2		2	レベル4
直接工事費					
共通仮設費(率分)					
共通仮設費計					

工事数量総括表

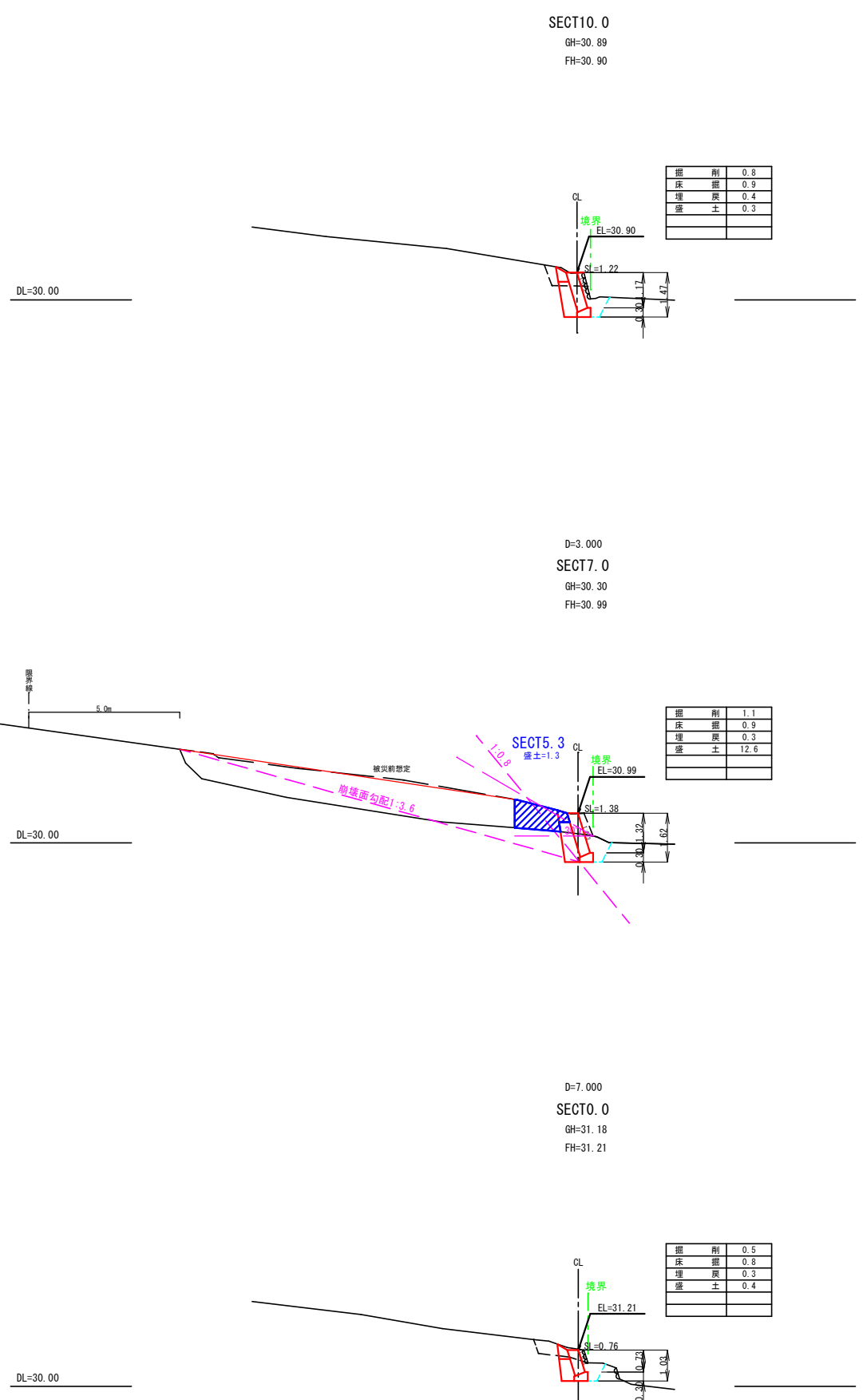
	費目・工種明細など	規格1・規格2	単 位	数量(前回)	数量(今回)	備 考
純工事費						
現場管理費						
工事原価						
一般管理費等						
一般管理費計						
工事価格計						
消費税相当額計						
請負工事費計						

平面図 S=1:250

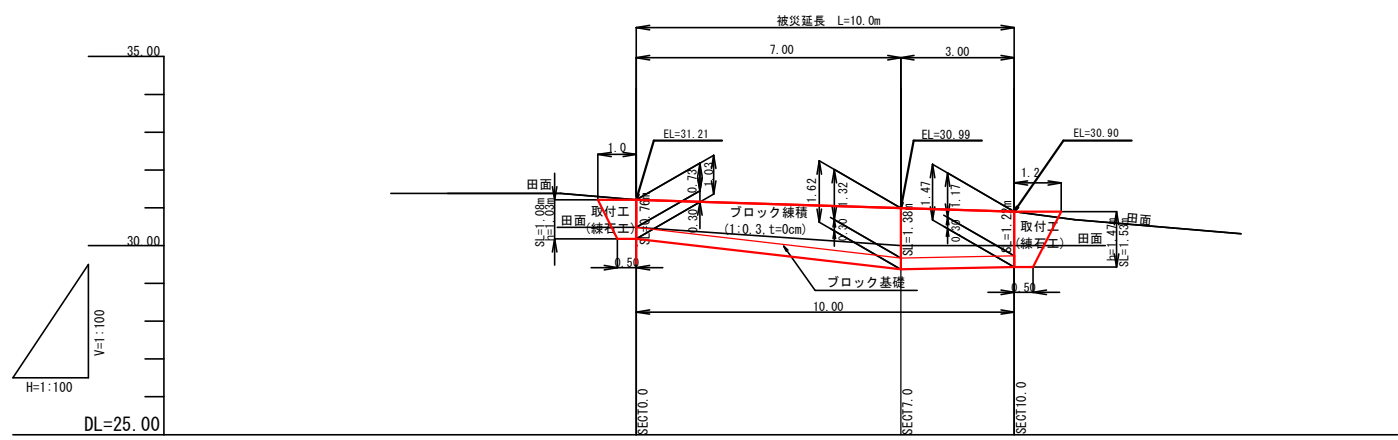


対象農地面積= 488.125m² (CADによる)

横断面 S=1:100



縦断面



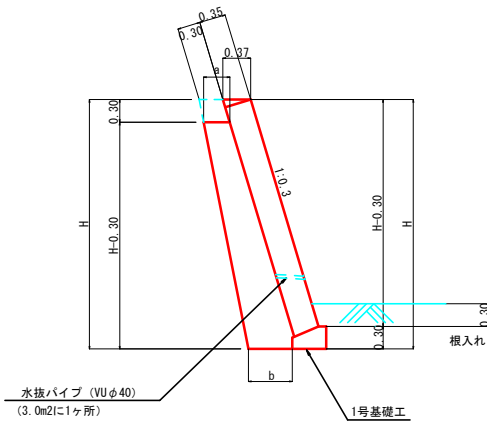
小運搬あり	
図面の名称	図面番号
平成30年7月5日~7日発生 平成30年7月豪雨災害 三原市 大名農地(畑)	1 / 2
測量	令和 年 月 日終了
設計	
製図	原図
図写	複写

構造図

コンクリート練積ブロック

S=1:50

裏コン無し
1:0.3
1.5<H≤3.00

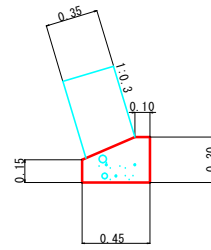


裏込砕石数量、寸法表 (1:0.3) 裏込条件: 砂質土

測点	ブロック直高さH(m)	ブロック長SL(m)	a	b	裏込砕石
SECT 0.0	1.03	0.76	0.36	0.42	0.27
SECT 7.0	1.62	1.38	0.35	0.48	0.58
SECT 10.0	1.47	1.22	0.34	0.42	0.46

基礎工

S=1:25

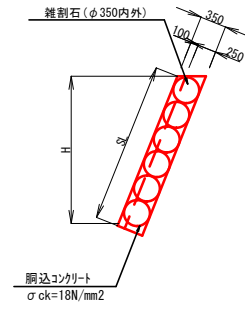


基礎工 10m当り

種別	数量
コンクリート	1.09 m ³
型枠	4.50 m ²

すり付け工(練石積)

S=1:50



小運搬あり

図面の名称		図面番号
平成30年7月5日~7日発生 平成30年7月豪雨災害 三原市 大名農地(畑)		2 2
測量	令和 年 月 日終了	
設計		
製原図		
図複写		

参考資料

(大名農地災害復旧工事)

総括情報表

事務所 設計書名 変更回数 事業名 適用単価区分 適用単価地区 単価適用日	21 三原市 実施設計書 当初 31-21524900000-40 0 1 実施単価 59 三原市 0-01.09.01(0)		
工種 工事費端数区分 軽油区分 間接労務計上有無 消費税率 (%)	当 世 代 01 ほ場整備工事 01 千円未満切捨 00 一般軽油使用 01 計上しない 10	前 世 代	

本工事費

内訳表

費目・工種・施工名称など	数	量	単	位	単	価	金	額	備	考
本工事費										
災害復旧工事									レベル 1	
土工	1			式					レベル 2	
掘削工	1			式					レベル 3	
土砂掘削 土砂	1			式					レベル 4	
掘削 土砂 現場制約あり	7			m3						
盛土工	7			m3					単第 0-0001号表 レベル 3	
盛土 土砂	1			式					レベル 4	
盛土・埋戻 (人力土工) 砂・砂質土	47			m3						
	47			m3					単第 0-0002号表	

本工事費

内訳表

頁0-0003

費目・工種・施工名称など	数	量	単	位	単	価	金	額	備	考
購入土砂(ほぐし) 設計CBR20以上		48		m ³						
石・ブロック積(張)工		1		式						レベル2
作業土工		1		式						レベル3
床堀		8		m ³						レベル4
床掘り 土砂 現場制約あり		8		m ³						単第 0-0003号表
埋戻		3		m ³						レベル4
盛土・埋戻(人力土工) 砂・砂質土		3		m ³						単第 0-0002号表
コンクリートブロック工		1		式						レベル3
コンクリートブロック基礎 18N-8-40BB		10		m						レベル4

本工事費

内訳表

頁0-0004

費目・工種・施工名称など	数 量	単 位	単 価	金 額	備 考
人力小運搬（土砂類、生コン、木材） 生コンクリート 40m未満	1.1	m3			単第 0-0004号表
ブロック基礎工 A300-B450（盛土用）	10	m			単第 0-0005号表
コンクリートブロック積み 間知ブロック150kg/個未満	12	m2			レベル4
人力小運搬（二次製品、管類、鋼材等） 手車運搬（コンクリート二次製品類） 40m未満	9.5	t			単第 0-0008号表
コンクリートブロック積工	12	m2			単第 0-0009号表
裏込材 RC-40	5	m3			レベル4
人力小運搬（土砂類、生コン、木材） 土砂、砕石等 40m未満	5	m3			単第 0-0010号表
裏込工（ブロック積・ブロック張） ブロック積み 再生クラッシャーラン（RC-40）	5	m3			単第 0-0011号表
すりつけ工	1	式			レベル3

本工事費

内訳表

費目・工種・施工名称など	数	量	単	位	単	価	金	額	備	考
石積 練積 現場発生材									レベル 4	
	2		m	2						
石積工（現場発生材）										
	2		m	2					単第 0-0012号表	
直接工事費										
共通仮設費（率分）										
共通仮設費計										
純工事費										
現場管理費										
工事原価										
一般管理費等										

本工事費

内訳表

費目・工種・施工名称など	数	量	単	位	単	価	金	額	備	考
一般管理費計										
工事価格計										
消費税相当額計										
請負工事費計										

施工単価表

掘削

SPK18040001

単第 0-0001号表

土砂 現場制約あり

1

m3 当り

機械構成比: 0.00%

労務構成比: 100.00%

材料構成比: 0.00%

市場単価構成比: 0.00%

標準単価:

5,122.0000

代表機労材規格(積算地区)	構成比	単価(積算地区)	代表機労材規格(東京地区)	単価(東京地区)	備考
普通作業員	100.00%		普通作業員		RTPC00002 RTPT00002
積算単価			積算単価		EP001
A=1 土砂			B=3 現場制約あり		

盛土・埋戻 (人力土工)
砂・砂質土

施工単価表

単第 0-0002号表

頁0-0008

10 m3 当り

名称・規格など	数量	単位	単価	金額	備考
特殊作業員	0.34	人			
普通作業員	1.11	人			
諸雑費	10.00	%			
合計	10	m3			
単位当り	1	m3			

施工単価表

床掘り SPK18040015 単第 0-0003号表 1 m3 当り
 土砂 現場制約あり 標準単価： 8,274.0000
 機械構成比： 0.00% 労務構成比： 100.00% 材料構成比： 0.00% 市場単価構成比： 0.00%

代表機労材規格(積算地区)	構成比	単価(積算地区)	代表機労材規格(東京地区)	単価(東京地区)	備考
普通作業員	100.00%		普通作業員		RTPC00002 RTPT00002
積算単価			積算単価		EP001
A=1 土砂 E=1 全ての費用			B=6 現場制約あり		

施工単価表

頁0-0012

コンクリート

SPK18040149

単第 0-0006号表

小型構造物 18-8-40BB

人力打設

1

m3 当り

機械構成比: 0.00%

労務構成比:

44.28%

材料構成比: 55.72%

市場単価構成比: 0.00%

標準単価:

26,072.0000

代表機労材規格(積算地区)	構成比	単価(積算地区)	代表機労材規格(東京地区)	単価(東京地区)	備考
普通作業員	25.23%		普通作業員		RTPC00002 RTPT00002
特殊作業員	8.66%		特殊作業員		RTPC00001 RTPT00001
土木一般世話役	8.13%		土木一般世話役		RTPC00009 RTPT00009
その他(労務)			その他(労務)		ER009
レディーミクストコンクリート指定品 呼び強度18,スランプ8,粗骨材40 W/C(60%),種別(高炉)	55.72%		生コンクリート 高炉 24-12-25(20) W/C 55%		TTPCD0010 TTPT00343
積算単価			積算単価		E9999
A=2 小型構造物 C=2 18-8-40BB H=2 現場内小運搬無し K=1 全ての費用			B=3 人力打設 F=2 一般養生 J=1 -		

施工単価表

型枠 SPK18040151 単第 0-0007号表 1 m2 当り
 一般型枠 小型構造物 標準単価： 7,287.2000
 機械構成比： 0.00% 労務構成比： 100.00% 材料構成比： 0.00% 市場単価構成比： 0.00%

代表機労材規格(積算地区)	構成比	単価(積算地区)	代表機労材規格(東京地区)	単価(東京地区)	備考
型わく工	45.77%		型わく工		RTPC00010 RTPT00010
普通作業員	30.00%		普通作業員		RTPC00002 RTPT00002
土木一般世話役	11.19%		土木一般世話役		RTPC00009 RTPT00009
その他(労務)			その他(労務)		ER009
積算単価			積算単価		EP001
A=1 一般型枠 C=1 全ての費用			B=2 小型構造物		

裏込工 (ブロック積・ブロック張)
 ブロック積み

施工単価表

単第 0-0011号表

頁0-0017

再生クラッシャーラン (RC-40)

10

m3 当り

名称・規格など	数量	単位	単価	金額	備考
土木一般世話役	0.50	人			
普通作業員	1.40	人			
再生クラッシャーラン 40~0mm	11.1	m3			
諸雑費	12	%			
合計	10	m3			
単位当り	1	m3			

施工単価表

名称・規格など	数量	単位	単価	金額	備考
土木一般世話役	0.54	人			
石工	0.86	人			
普通作業員	1.0	人			
機-28_バックホウ運転(賃料) クレーン付2.9t吊 山積0.45m3 排対1次	0.65	日			単第 0-0013号表
特殊作業員	0.15	人			
普通作業員	0.21	人			
レディーミクストコンクリート指定品 呼び強度18,スランプ8,粗骨材40 W/C(60%),種別(高炉)	1.37	m ³			
雑材料	12	%			
諸雑費	1	式			
合計	10	m ²			
単位当り	1	m ²			

施工単価表

単第 0-0013号表

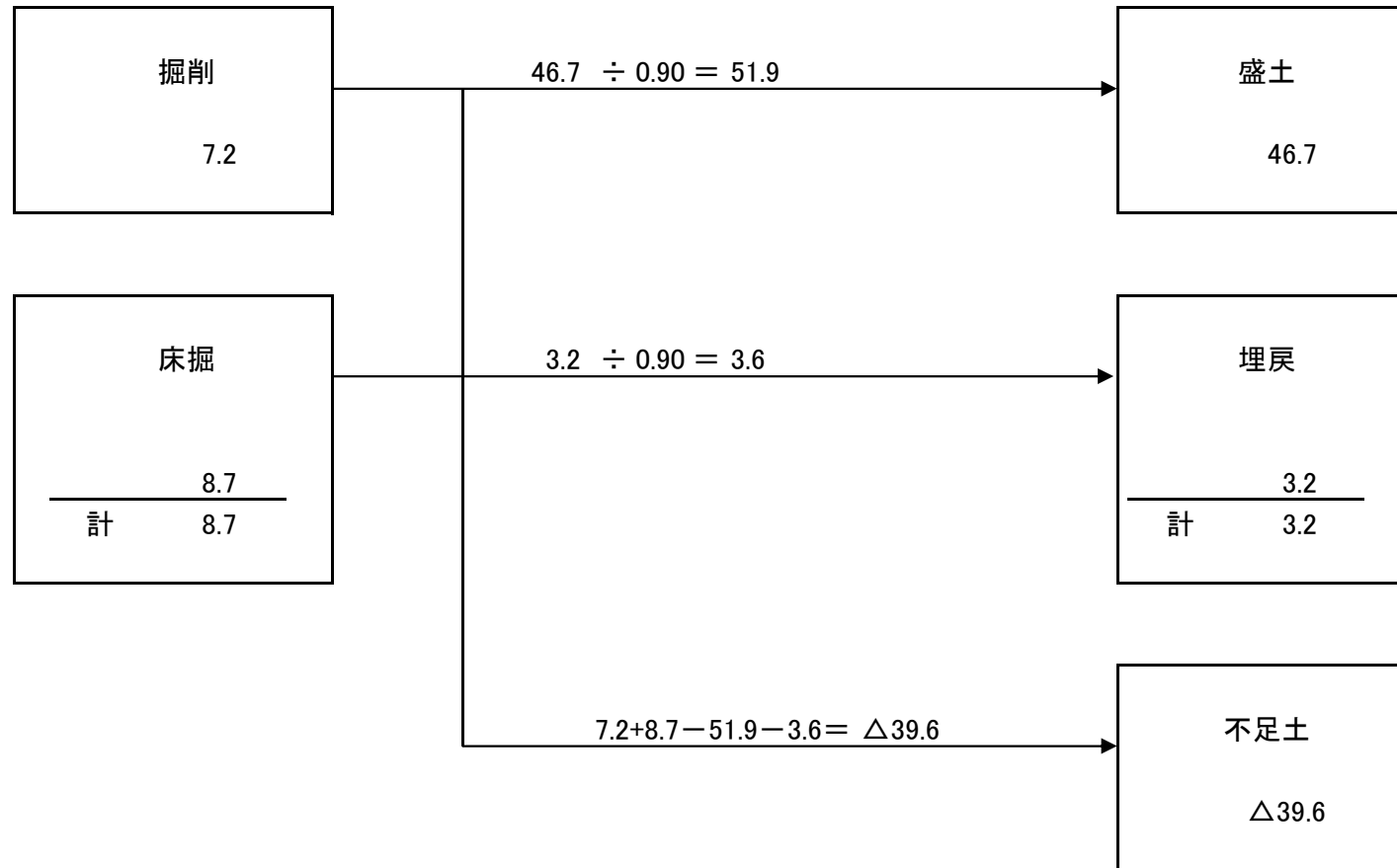
機-28_バックホウ運転(賃料)

クレーン付2.9t吊 山積0.45m3 排対1次

1 日 当り

名称・規格など	数量	単位	単価	金額	備考
運転手(特殊)	1.00	人			
軽油 パトロール給油, 2~4KL積載車給油	64.00	L			
<賃>バックホウ(クローラ型クレーン機能付) 山積0.45m3(平積0.35)吊能力2.9t 排出ガス対策型(第1, 2, 3次基準値)低騒音	1.55	日			
諸雑費	1	式			
単位当り	1	日			

土量配分表



各種数量計算書

114/204 大名農地

種別 番号	距離	ブロック基礎			ブロック積			裏込材		
		断面	平均	数量	断面	平均	数量	断面	平均	数量
SECT 0.0					0.8	—	—	0.3	—	—
SECT 7.0	7.0			7.0	1.4	1.10	7.7	0.6	0.45	3.2
SECT 10.0	3.0			3.0	1.2	1.30	3.9	0.5	0.55	1.7
計	10.0			10.0			11.6			4.9
				Co 1.09/10×10.0=		1.1	11.6×0.35×2.35=	9.5		

位置図



※この図は、国土地理院地図を使用したものである。