

工 事 仕 様 書

工事名称 帝人通り駐車場跡地自動車充電設備設置工事

工事場所 三原市港町三丁目

工事内容 本工事は、帝人通り駐車場跡地に、電気自動車充電設備の設置工事を行う。

【工事概要】

電気自動車充電設備

一式

準 則 公共建築工事標準仕様書(建築工事編・電気設備工事編・機械設備工事編)、公共建築改修工事標準仕様書(建築工事編・電気設備工事編・機械設備工事編)、建築物解体工事共通仕様書 (各 令和7年版 国土交通省官房官庁営繕部監修) に基づき施工する。

別途発注工事

- ・ 帝人通り駐車場解体等工事

関係法令等 本工事については、次の関係法令その他の規定等に基づき施工すること。

- ・ 建築基準法、同施行令、同施行規則
- ・ 消防法、同施行令
- ・ 廃棄物の処理及び清掃に関する法律、同法施行令、同法施行規則
- ・ 労働安全衛生法、同法施行令、同法施行規則
- ・ 建設業法、同施行令、同施行規則
- ・ 建設工事公衆災害防止対策要綱
- ・ 石綿障害予防規則
- ・ 大気汚染防止法、振動規制法及び土壌汚染対策法
- ・ 建設工事に係る再資源化等に関する法律、同法施行令
- ・ その他関係法令

疑義変更 本設計図書は、設計の概要を示すものであり、詳細部等について技術的必要事項は明記なくとも完全に施工すること。

別途工事の設計図書について、取り合いなどの整合を確認すること。

施工に際して疑義が生じた場合、または軽微な変更を必要とする場合には、速やかに監理者と協議後、監督員の指示により施工すること。ただし、これらに於いて請負金額の増減はなきものとする。

提出書類 施工に先立ち、工事工程表、仮設計画図及び監督員の指示する書類を提出し、監督員の承認を受けること。

商品名及び製造者名が記載された材料については、当該商品又は同等品を使用するものとし、同等品を使用する場合は、監督員の承諾を受けること。

設計図書に定める品質及び性能を有することについて、証明となる資料を提出して監督員の承諾を受けること。

工 期 本工事は請負契約締結の後、令和9年2月25日をもって工期とする。

このうち検査期間として13日間を見込んでいる。

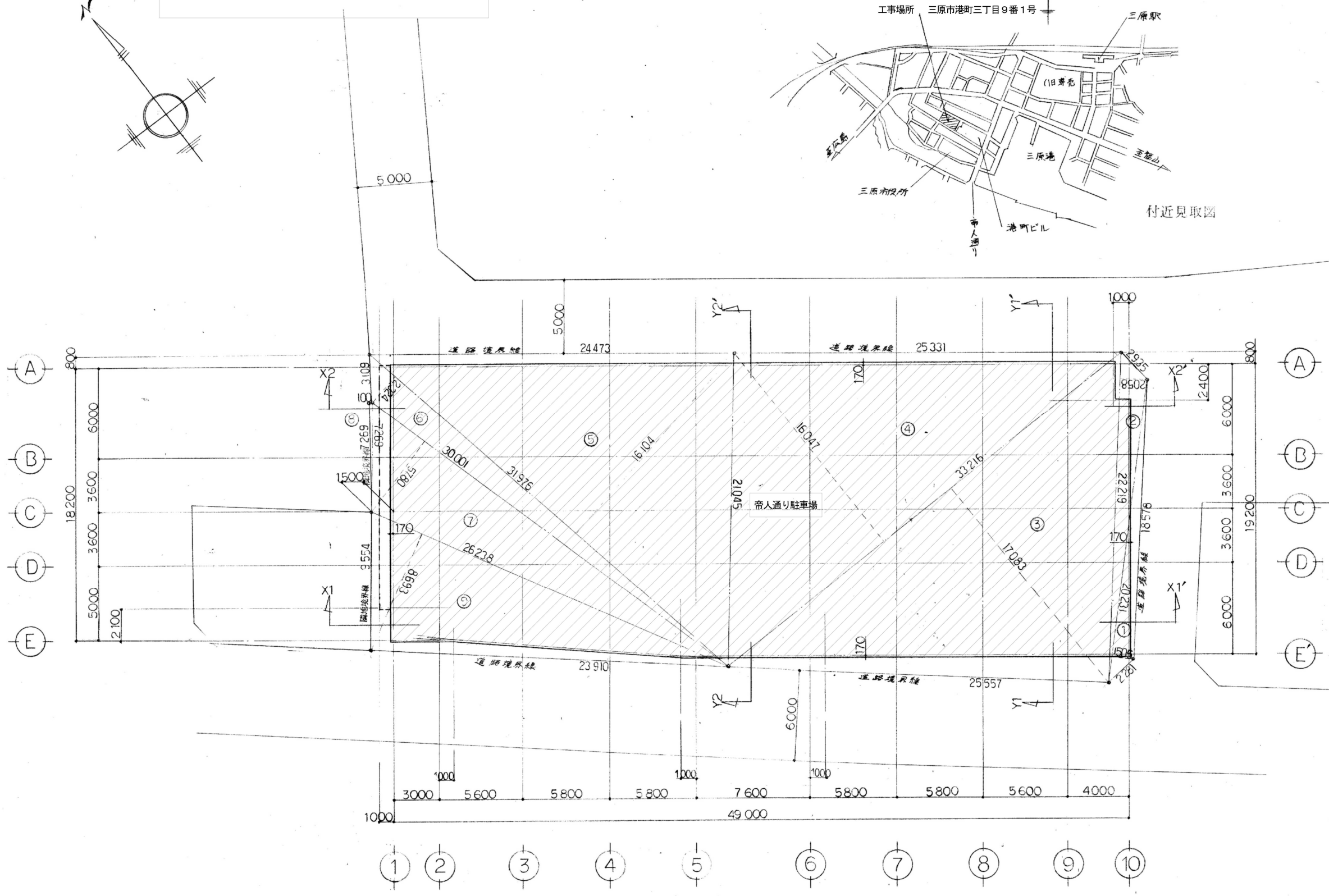
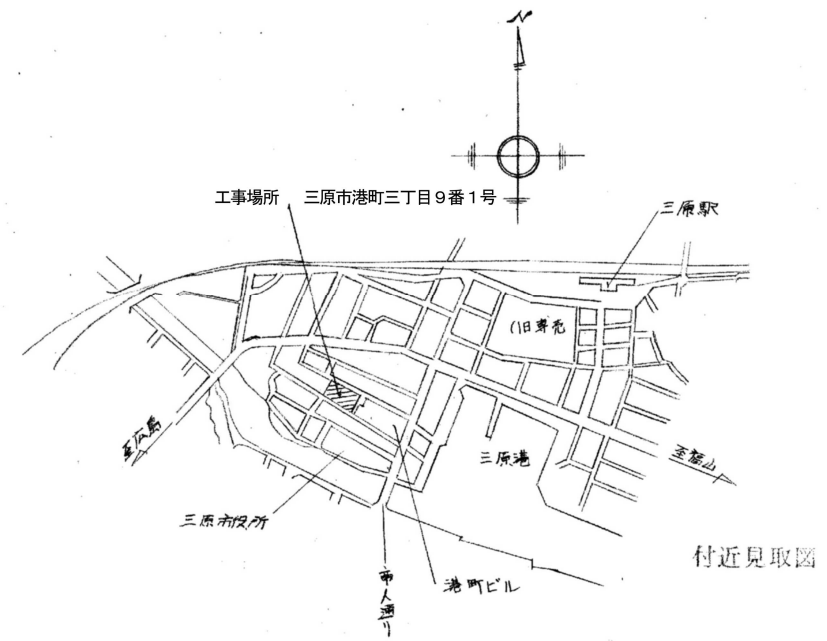
留意事項

- ・入札に先立ち、現地調査を十分に行うこと。質疑がある場合は入札前に確認すること。
- ・図面について、設計者からの設計意図等の説明が必要な場合は申し出ること。
- ・図面に明示されていない事項であっても、工事上必要とされる事は工事範囲とする。
- ・作業日は、原則、月曜日から金曜日とし、土曜日及び日曜日は休工日とすること。
- ・行政機関の休日に関する法律（昭和63年法律第91号）に定める行政機関の休日に工事の施工を行わない。ただし、あらかじめ監督職員の承諾を受けた場合は、この限りではない。
- ・本工事は、週休2日適用工事等の対象工事ではない。
- ・デジタル化を積極的に推進すること。
- ・生成AIを積極的に活用して工事を進めること。提出書類については、必ず生成AIによるチェックを行った上で提出すること。
- ・紙資料の削減を目的として、電子機器の利用を主とすること。
- ・定例会の資料は、電子データとすること。
- ・受注者は各定例会の前日までに必要な資料を所定の場所に提出すること。
- ・着手にあたり、工事着手前の周辺道路や近隣敷地の状況を写真等により記録しておくこと。
- ・近隣住民等の安全はもとより、丁寧な説明と施工により、関係者の理解と協力を得ながら実施すること。苦情等が発生した場合には誠意をもってこれに対応すること。
- ・近隣において、その他の工事が行われている場合は、取り合い工事及び工程等の調整を行うこと。
- ・近隣住民等への支障を最小限とするため、騒音・振動・粉塵等の対策については最大限配慮した施工方法を採用すること。
- ・使用する建設機械については、原則、「低騒音型、低振動型建設機械」として国土交通省の指定を受けた機械を選定して使用すること。これが確認できる資料を施工計画書で示すこと。なお、事情により使用が難しい場合は監督員との協議を行うこと。
- ・解体工事・アンカー工事等の騒音・振動・粉じん等の発生が予想される工種については、施工時間及び施工方法を最大限配慮した計画により作業を行うこと。
- ・粉塵の発生が予想される工事は、確実に散水を行う等して、周辺環境への粉塵飛散がないように作業をすること。
- ・施工箇所周囲の備品・機器等については、粉塵対策として養生及び清掃等を確実に行うこと。養生や移動を行う場合は、事前に施設管理者に連絡すること。
- ・近隣家屋・敷地または周辺道路に対して、工事による汚れ・損傷・粉じん等を与えた場合は、受注者が責任をもって、速やかに清掃及び補修等を行うこと。誠意をもって対応し、原状復旧に努めること。
- ・周辺道路の保全及び清掃については常に注意を払って監視をし、定期的に清掃を行うこと。
- ・第三者災害防止及び飛散防止対策のために、必要に応じて監督員が指示する範囲にバリケード等を設置すること。
- ・工事車両の通行については、近隣住民及び通学児童等の安全を最優先すること。
- ・工事車両は、幅員の広い道路の通行を基本とし、住宅地内などの狭い道を抜け道として使用しないこと。工事車両の周辺の通行経路については、工事着手前に発注者の了承を得ること。
- ・工事車両は、場内を5km/h以下で徐行すること。
- ・受注者事務所、休憩所及び便所等は関係法令に従って設けること。
- ・図面等に示されている仮設等についても、必ず受注者で安全性や施工性等を検証すること。受注者が責任をもって施工すること。
- ・台風や豪雨など自然災害の発生が予測される場合は、必要な対策を施すこと。また、現場巡視と災害防止対策を必要に応じて行うこと。
- ・工事に係る電気、水道及び下水道料金等は受注者の負担とする。
- ・工事の要求に必要な仮設は、工事を含むものとする。
- ・設備機器の固定については、「建築設備耐震設計・施工指針2014年版」の基準に基づいて検討し、監督員と協議の上、施工すること。
- ・工事に伴う官公庁等への手続きは、受注者により遅滞なく行うこと。この時、各種申請手数料等が発生した場合は受注者の負担とする。

- ・ 工程計画、取り合い工事及び工事用車両の出入り等については、当該別途契約の工事関係者と互いに協力し合い、相互の工事を考慮した上で十分調整し、工事の円滑な施工に務めること。
- ・ 品質について、社内検査員(当該工事に従事していない者)を定め、設計図書に基づき社内検査を実施し、書類等の記録に残すこと。
- ・ 本工事の外注資材、労務等の調達については、極力、三原市内に主たる営業所を有する業者に発注すること。困難な場合は、あらかじめ理由を添えて発注者の承認を受けること。
- ・ 熱中症対策として、従業員及び作業員が必要に応じて水分を補給できるよう作業所に給水設備を設置すること。
- ・ 広島県工事中情報共有システムを利用すること。なお、本工事にシステム利用料金を見込む。
- ・ 工事書類については、工事中情報共有システムの決裁データ等を整理して、CD-R又はDVD-Rにて提出すること。
- ・ 書面での提出が必要なもの(完成図書、建退共の掛金収納書、試験結果、保証書等)については、PDFを工事中情報共有システムで提出し、別に書面提出ファイルとしてまとめて提出すること。
- ・ 工事完了後、完成図として製本図面(二つ折り・A4版)を3部提出すること。
- ・ 以下の設計図面は、A2判をA3判に縮小している。(縮小率約70.7%)

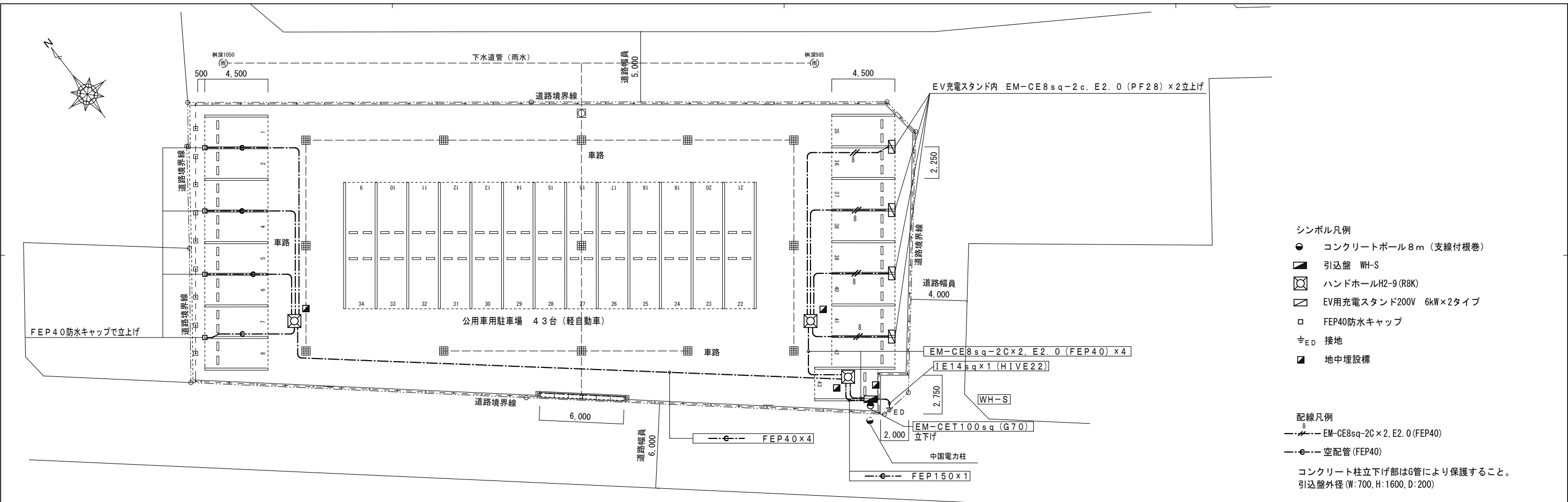
<工事概要>
 ・駐車場跡地の整備に伴い、自動車充電設備設置工事を行う。

<留意事項>
 ・作業の実施方法・順序については、監督職員等と十分に事前協議を行う。



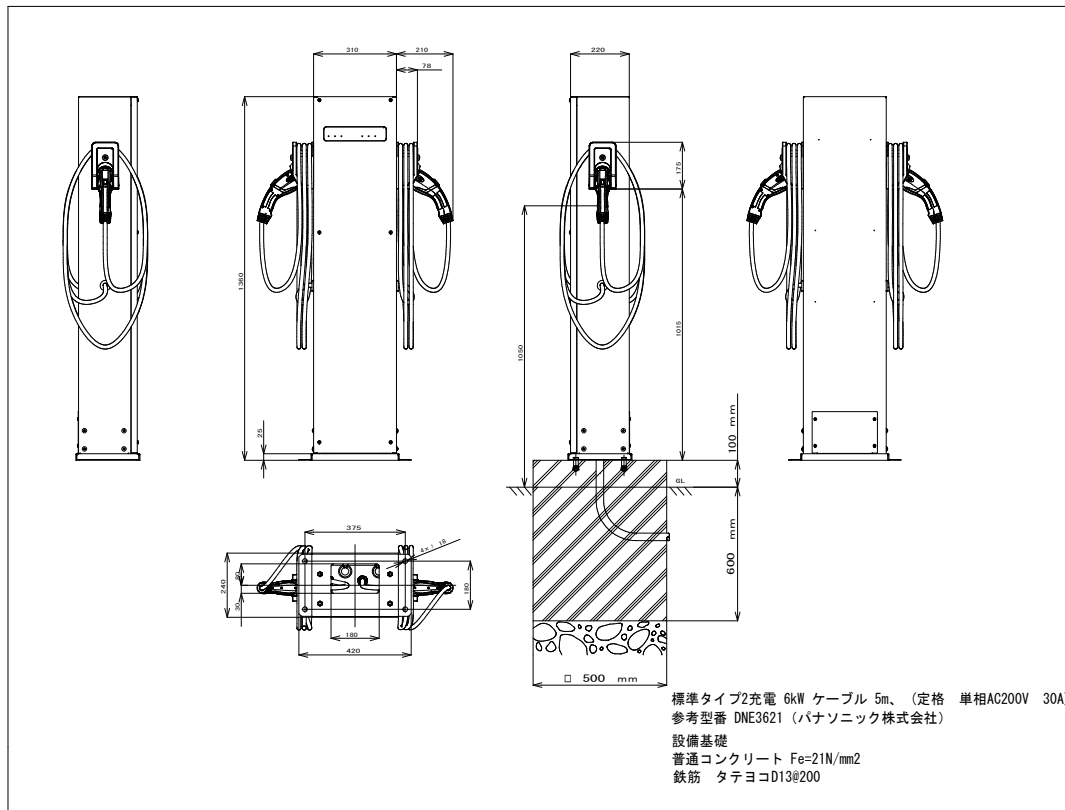
求積表		
序号	計 算	面積(m ²)
①	20,231 × 1,505 × 0.5	15,224
②	22,219 × 2,058 × 0.5	22,863
③	33,216 × 17,083 × 0.5	283,714
④	33,216 × 16,047 × 0.5	266,509
⑤	31,976 × 16,104 × 0.5	257,471
⑥	31,976 × 2,324 × 0.5	37,156
⑦	30,001 × 5,780 × 0.5	86,703
⑧	0,100 × 7,268 × 0.5	0,363
⑨	26,238 × 8,693 × 0.5	114,043
合計		1,084,046

配置図 S=1:200



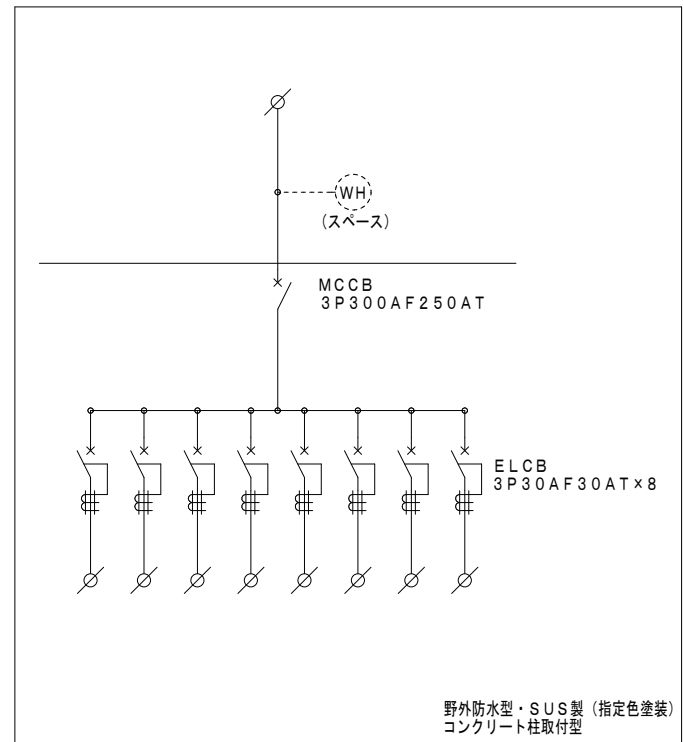
- シンボル凡例
- コンクリートポール8m (支線付根巻)
 - 引込盤 WH-S
 - ⊗ ハンドホールH2-9 (R8K)
 - ⊠ EV用充電スタンド200V 6kW x 2タイプ
 - FEP40防水キャップ
 - ⊕ ED 接地
 - 地中埋設標

- 配線凡例
- EM-CE8sq-2C x 2, E2.0 (FEP40)
 - 空配管 (FEP40)
- コンクリート柱立上げ部はG管により保護すること。
引込盤外径 (W: 700, H: 1600, D: 200)



充電スタンド姿図

標準タイプ2充電 6kW ケーブル 5m、(定格 単相AC200V 30A)
参考型番 DNE3621 (パナソニック株式会社)
設備基礎
普通コンクリート Fe=21N/mm²
鉄筋 タテヨコD13@200



WH-S

参 考 数 量 書

工 事 名 称

帝人通り駐車場跡地自動車充電設備設置工事

[工事概要]

三原市港町三丁目

用途,構造,面積

工 事 範 囲

電気設備工事

別 途 発 注 工 事

解体工事

工 期

契約締結日の翌日から 令和 9年2月25日までを工期とする.

一 般 事 項

《工事予算内訳》

設計金額 ￥

(税込み)

〈内 訳〉

区 分

金 額

摘 要

工 事 価 格

消 費 税 額

設 計 金 額

工事費内訳

名 称	数 量	単 位	金 額	備 考
直接工事費				
電気設備工事	1	式		
計				
共通費				
共通仮設費	1	式		
現場管理費	1	式		
一般管理費等	1	式		
計				
工事価格	1	式		
消費税等相当額	1	式		消費税率 10 %
工事費	1	式		

電気設備工事 細目別内訳

充電設備工事		充電設備設置工事			充電設備設置工事		
名称	摘要	数量	単位	単価	金額	備考	
引込盤	WH-S	1	面				
ハットホル(既製品)	900×900×900H 丸600 8ト	3	個				
コンクリート柱(建柱車)	8m- 14cm- 2.0kN	1	本				
支線		1	式				
電線		1	式			別紙 00-0001	
ケーブル		1	式			別紙 00-0002	
電線管		1	式			別紙 00-0003	
付属品		1	式			別紙 00-0004	
接地工事		1	式			別紙 00-0005	
土工事		1	式			別紙 00-0006	
地中線埋設標識		1	式			別紙 00-0007	
充電設備基礎工事		1	式			別紙 00-0008	
計							

電気設備工事 別紙明細

充電設備工事		充電設備設置工事			充電設備設置工事	
名称	摘要	数量	単位	単価	金額	備考
付属品		1	式			別紙 00-0004
フタ付ヘルマウス	FEP40用	16	個			
エントランスキャップ		1	個			
導入線		10.8	m			
計						
接地工事		1	式			別紙 00-0005
ED		1	か所			
計						
土工事		1	式			別紙 00-0006
根切り(機械)	ハックホ 0.28m3 排出ガス対策型 油圧式加-ラ型	60.3	m3			
埋戻し	機械 ハックホ 0.28m3 排出ガス対策型 油圧式加-ラ型	60.3	m3			
計						

電気設備工事 別紙明細

充電設備工事		充電設備設置工事			充電設備設置工事	
名称	摘要	数量	単位	単価	金額	備考
地中線埋設標識		1	式			別紙 00-0007
地中埋設標	コンクリート製	4	個			
埋設標識シート	2倍長(W)150	145	m			
計						
充電設備基礎工事		1	式			別紙 00-0008
砂利地業	再生クラッシュ	0.2	m ³			
型枠		5.6	m ²			
鉄筋	D13	57.6	m			
コンクリート	生コン人力打設	0.7	m ³			
床コンクリート直均し 仕上げ	直均し仕上げ -	1	m ²			
計						

