

特記仕様書

工事名称	帝人通り駐車場解体等工事
工事場所	三原市港町三丁目
工事内容	帝人通り駐車場の解体工事、敷地の整備を行う。 [工事概要] ・建築工事一式 仮設・建物の解体・構内舗装 外 ・電気設備工事一式 動力設備・電灯コンセント設備・弱電設備・自動火災報知設備の撤去 外 ・機械設備工事一式 衛生器具設備・給水設備・排水設備・消火設備・空気調和設備・換気設備の撤去 外
準則	公共建築工事標準仕様書(建築工事編・電気設備工事編・機械設備工事編)、公共建築改修工事標準仕様書(建築工事編・電気設備工事編・機械設備工事編)、建築物解体工事共通仕様書（各 最新版 国土交通省官房官庁営繕部監修）に基づき施工する。
別途発注工事	帝人通り駐車場跡地自動車充電設備設置工事
関係法令等	本工事については、次の関係法令その他の規定等に基づき施工すること。 ・建築基準法、同施行令、同施行規則 ・消防法、同施行令 ・廃棄物の処理及び清掃に関する法律、同法施行令、同法施行規則 ・労働安全衛生法、同法施行令、同法施行規則 ・建設業法、同施行令、同施行規則 ・建設工事公衆災害防止対策要綱 ・石綿障害予防規則 ・大気汚染防止法、振動規制法及び土壌汚染対策法 ・建設工事に係る再資源化等に関する法律、同法施行令 ・その他関係法令
疑義変更	本設計図書は、設計の概要を示すものであり、詳細部等について技術的必要事項は明記なくとも完全に施工すること。 別途発注工事の設計図書について、取り合いなどの整合を確認すること。 施工に際して疑義が生じた場合、または軽微な変更を必要とする場合には、速やかに監理者と協議後、監督員の指示により施工すること。ただし、これらにおいて受注金額の増減はなきものとする。 本設計図書と不整合が確認されて設計変更（増額）が必要な場合は、その変更数量が確認できる根拠としての写真などの記録が存在し、かつ監督員に承認されたもの以外は認められない。
提出書類	施工に先立ち、工事工程表、仮設計画図及び監督員の指示する書類を提出し、監督員の承認を受けること。 商品名及び製造者名が記載された材料については、当該商品又は同等品を使用するものとし、同等品を使用する場合は、監督員の承諾を受けること。 設計図書に定める品質及び性能を有することについて、証明となる資料を提出して監督員の承諾を受けること。
工期	本工事は請負契約締結の後、令和9年2月25日をもって工期とする。 このうち検査期間として13日間を見込んでいる。（工事の完成通知予定日は令和9年2月12日。）
留意事項	・図面に明示されていない事項であっても、工事に必要とされる事は工事範囲とする。 ・入札に先立ち、現地調査を十分に行うこと。質疑がある場合は入札前に確認すること。 ・図面について、設計者からの設計意図等の説明が必要な場合は申し出ること。 ・作業日は、原則、月曜日から金曜日とし、土曜日及び日曜日は休工期とすること。

- ・ 行政機関の休日に関する法律（昭和63年法律第91号）に定める行政機関の休日に工事の施工を行わない。ただし、あらかじめ監督職員の承諾を受けた場合は、この限りではない。
- ・ 本工事は「発注者指定型」による週休2日適用工事の対象工事であり、「三原市週休2日適用工事等実施要領（建築工事）」（令和7年6月24日改定）により工事を行うこと。
- ・ 工事着手前までに「週休2日適用工事」または「週休2日交代制適用工事」に取り組むことを工事打合せ簿にて提出すること。
- ・ 「週休2日適用工事」または「週休2日交代制適用工事」である旨の表示を工事現場に設置すること。
- ・ 月単位の週休2日適用工事を達成できなくなった場合は、対象期間中の現場閉所（現場休息）の状況に応じた補正係数により労務費を減額する。
- ・ デジタル化を積極的に推進すること。
- ・ 生成AIを積極的に活用して工事を進めること。提出書類については、必ず生成AIによるチェックを行った上で提出すること。
- ・ 定例会議の頻度と方法は協議による。方法は現場事務所での現地開催を基本とし、一部Web会議（現場事務所と市役所を想定）併用とする。現場でのWeb会議の環境設定（受注者側がホスト。Web会議の使用料、現場の通信費等を含む。Web会議用カメラ、マイク、スピーカーなどの周辺機器を含む。）は、工事を含む。
- ・ 紙資料の削減を目的として、電子機器の利用を主とすること。
- ・ 定例会の資料は、電子データを原則とすること。
- ・ 受注者は各定例会の前日までに必要な資料を所定の場所に提出すること。
- ・ 受注者は各定例会後の5日以内に議事録を作成して、所定の場所に提出し、出席者に内容を共有すること。
- ・ 現場事務所には、HDMI規格により出力できるモニター（50インチ以上）を設置すること。
- ・ 現場事務所内は、無線通信（会議にて同時接続10台以上）が可能な環境とすること。
- ・ 工事着手の10日より前に住民説明会を開催し、工事の概要を説明すること。日時や場所等については発注者との協議により決定する。
- ・ 着手にあたり、工事着手前の周辺道路や近隣敷地の状況を写真等により記録しておくこと。
- ・ 近隣住民等の安全はもとより、丁寧な説明と施工により、関係者の理解と協力を得ながら実施すること。苦情等が発生した場合には誠意をもってこれに対応すること。
- ・ 近隣において、その他の工事が行われている場合は、取り合い工事及び工程等の調整を行うこと。
- ・ 近隣住民等への支障を最小限とするため、騒音・振動・粉塵等の対策については最大限配慮した施工方法を採用すること。
- ・ 使用する建設機械については、原則、「低騒音型、低振動型建設機械」として国土交通省の指定を受けた機械を選定して使用すること。これが確認できる資料を施工計画書で示すこと。なお、事情により使用が難しい場合は監督員との協議を行うこと。
- ・ 解体工事・アンカー工事等の騒音・振動・粉じん等の発生が予想される工種については、施工時間及び施工方法を最大限配慮した計画により作業を行うこと。
- ・ 粉塵の発生が予想される工事は、確実に散水を行う等して、周辺環境への粉塵飛散がないように作業をすること。
- ・ 騒音計・振動計・デジタル粉塵計・表示盤等を設置し、常時監視をしながら作業を行うこと。
- ・ 騒音計・振動計の表示盤は、近隣に対して1カ所以上を掲示すること。
- ・ 騒音測定については、騒音規制法（特定建設作業）の測定方法により測定して、工事中の作業音は許容限度である85デシベルを厳守すること。
- ・ 振動測定については、振動規制法（特定建設作業）の測定方法により測定して、工事中の作業振動は許容限度である75デシベルを厳守すること。
- ・ 施工箇所周囲の備品・機器等については、粉塵対策として養生及び清掃等を確実に行うこと。養生や移動を行う場合は、事前に施設管理者または所有者に連絡すること。
- ・ 近隣家屋・敷地または周辺道路に対して、工事による汚れ・損傷・粉じん等を与えた場合は、受注者が責任をもって、速やかに清掃及び補修等を行うこと。誠意をもって対応し、現状復旧に努めること。
- ・ 周辺道路の保全及び清掃については常に注意を払って監視をし、定期的に清掃を行うこと。
- ・ 敷地境界付近には仮囲い（高さ3m以上）を設置すること。
- ・ 第三者災害防止及び飛散防止対策のために、必要に応じて監督員が指示する範囲にバリケード等を設置すること。
- ・ 工事期間中は、工食用出入口に交通誘導員を常時配置し、付近の交通の安全を図ること。その他、必要な場所に交通誘導員を配置し、事故及び危険防止に努めること。
- ・ 交通誘導員は本工事で見込んでいる。実施数量が設計数量に満たない場合は設計変更（減額）の対象とする。
- ・ 工事車両の通行については、近隣住民及び通学児童等の安全を最優先すること。
- ・ 工事車両は、幅員の広い道路の通行を基本とし、住宅地内などの狭い道を抜け道として使用しないこと。工事車両の周辺の通行経路については、工事着手前に発注者の了承を得ること。

- ・特殊車両の搬出入の有無については、工事着手前に発注者に報告すること。
- ・特殊車両の搬出入を夜間や早朝に行う必要がある場合は、発注者との協議の上で、事前に近隣住民等へ案内文のポスティング等を行うこと。
- ・工事車両は、場内を5 km/h以下で徐行すること。場内に注意喚起表示を行うこと。
- ・場内に喫煙所を設ける場合は、施設使用者と近隣住民へ配慮し、設置位置と使用方法を協議してから設けること。使用方法を作業員に周知徹底すること。
- ・工事区域内の残置する設備配管・配線等については、事前に位置を確認してから作業を行うこと。事前調査記録を作成すること。
- ・記念碑等の移設が必要な場合は、事前に関係者と移設場所・方法・時期等を協議の上で実施すること。
- ・敷地の出入口付近には、敷鉄板（下部に砕石敷）を敷き、高圧洗浄機・水中ポンプ・ノッチタンク等を適切に設置すること。工事車両のタイヤ洗浄等により、道路を汚さないように配慮すること。
- ・工事中の雨水・湧水・洗浄水等の排水については、ノッチタンクによる汚泥等の処理を行う等した上で、適切に排水すること。定期的にpHを測定し、必要に応じて適宜中和を行うこと。
- ・受注者事務所、休憩所及び便所等は関係法令に従って設けること。
- ・仮囲い、足場、山留、型枠支保工、構台等の仮設については、施工者が計算等により責任をもって決定し、計画通りに施工すること。仮設置期間は日常点検を行い、記録に残すこと。
- ・図面等に示されている仮設等についても、必ず受注者で安全性や施工性等を検証すること。受注者が責任をもって設置、施工すること。
- ・足場設置期間中は、シート等の飛散が無いように定期的に点検を行うこと。
- ・台風等の強風等異常気象が見込まれる場合は、事前に足場等の養生シートを折りたたむなど対策を施すこと。また、必要に応じて現場巡視と災害防止対策を行うこと。
- ・足場については、交差筋交い及び外部シートとは別に、高さ15センチメートル以上の幅木を外部・内部の両側に設置すること。（※労働安全衛生法の基準以上の足場とし、安全に配慮する。）
- ・足場については、必要に応じて朝顔を設置すること。
- ・足場については「手すり先行工法等に関するガイドライン」における「手すり先行工法等に関する基準」、「働きやすい安心感のある足場に関する基準」に適合する施工方法にて設置、解体をすること。（親綱は手摺とは扱わない。）
- ・外部足場等に過剰な宣伝広告はしないこと。
- ・工事に係る電気、水道及び下水道使用料金等は受注者の負担とする。
- ・工事範囲内には水道がない為、洗浄及び散水用等の水を準備すること。
- ・工事の要求に必要な仮設は、工事に含むものとする。
- ・重機が転倒しないように事前検討を行い、安全に作業を行うこと。
- ・配筋検査は、受注者による自主検査を行ったうえ、監理者及び監督員による検査を受検すること。なお、これらの検査は、種類・径・数量についての全数検査を行うこと。
- ・配筋検査前に、上記内容はもとより、継手定着長さ・位置、かぶり厚さ、鉄筋のあき寸法など、設計図書通りに施工されていることを確認してから検査に臨むこと。
- ・コンクリートの調合は、標準仕様書に基づき構造体強度補正を見込む。（原則、外構工事を含む。無筋コンクリートは除く。）
- ・コンクリート打設後の所定期間中は、散水等による湿潤養生を適切に行うこと。
- ・雨水の浸入を防止する部分、屋根、外壁又はこれらの開口部に設ける戸、枠その他の建具周り等からの雨水の浸入
- ・機械的固定方法を行う施工箇所については、事前に引き抜き試験にて引き抜き強度を測定し、耐風圧性能の検証を行うこと。
- ・図面に水勾配がある箇所については、施工図に勾配のパーセントを記載すると共に、完成図にも勾配のパーセントを計測して記載すること。計測する箇所については監督員と協議すること。
- ・塗装の下塗り、中塗り、上塗りは原則的に色を塗り分けること。
- ・「①建築物を解体する作業を伴う建設工事であって、当該作業の対象となる床面積の合計が80㎡以上であるもの」、「②建築物を改造し、または補修する作業を伴う建設工事であって、当該作業の請負代金の合計額が100万円以上であるもの」、「③工作物を解体し、改造し、または補修する作業を伴う建設工事であって、当該作業の請負代金の合計額が100万円以上であるもの」については、事前調査結果を労働基準監督署及び広島県東部厚生環境事務所環境管理課に石綿等に関する事項を報告すること。
- ・石綿含有建材の調査（書面・目視調査、分析調査調査及び検体採取を含む）について、工事着手前までに一般建築物石綿含有建材調査者、または特定建築物石綿含有建材調査者が行うこと。
- ・その他石綿の飛散防止等については、改正大気汚染防止法及び施行令（令和3年4月1日施行）に基づくこと。
- ・石綿含有分析調査は試料採取と分析調査費を見込んでいる。分析は定性（JIS A 1481-1。含有の場合は、含有す

る層の判定も行う。)による。(10検体)

- ・作業員に対して、新規入場教育時に石綿含有建材の使用位置を確認させること。
- ・石綿則に基づく事前調査のアスベスト分析マニュアル(最新版)に基づくこと。
- ・石綿含有建材の除去専門業者については、建設技術審査証明協会による「建設技術審査証明事業」の提出、又は本工事に相応した技術を有することが分かる施工実績証明等が確認できること。
- ・石綿含有建材の除去作業員については、一般健康診断・石綿健康診断・じん肺健康診断の3種類を定期的に受診していることが確認できること。
- ・石綿を含有する建築物の解体等を行う際には届出を行うこと。レベル1・2については「工事計画届」「特定粉じん排出等作業届書」「事前届出の実施」「建築物解体等作業届」等遅滞なく提出すること。
- ・PCB含有シーリング材の撤去については、「PCB含有ポリサルファイド系シーリング材撤去工事標準施工要領書」に沿って撤去すること。
- ・家電リサイクル法又はフロン排出抑制法に関係する機器等の処分については、当該法律に基づき適正に行うこと。
- ・既存基礎、既存杭及びその他地中構造物の残置物は、測量によって位置及び高さ等(それぞれ基準を設定)を記録して、完成図書として提出すること。
- ・仮使用申請、道路使用、道路改築申請等の工事に必要な各種手続きは、受注者の負担により遅滞なく行うこと。
- ・その他、工事に伴う官公庁等への手続きは、受注者により遅滞なく行うこと。この時、各種申請手数料等が発生した場合は受注者の負担とする。
- ・本工事は別途契約の工事と施工上密接に関連するため、本工事の受注者が調整を行うこと。
- ・工程計画、取り合い工事及び工事用車両の出入り等については、当該別途契約の工事関係者と互いに協力し合い、相互の工事を考慮した上で十分調整し、工事の円滑な施工に務めること。
- ・足場、交通誘導員、工事関係者駐車場用地等は、建築主体工事に見込んでいるが、別途発注工事業者も使用できるものとする。(維持管理上必要な費用は、各業者で協議の上分担すること。)
- ・品質証明員(技術士、1級施工管理技士もしくは1級建築士の資格を有するもので、当該工事に従事していない者)を定める場合は、「総合施工計画書」に品質証明計画と品質証明員の氏名・資格を記載し、資格証明書の写しを添付すること。
- ・品質証明員を定める場合は、品質証明員が関係書類、出来形、品質等の確認を工事全般に行うこと。また、社内検査を実施し、報告書等を適宜提出すること。
- ・大雨等の警報が発令した場合、また台風及び強風等による自然災害の発生が予測される場合は、現場代理人等は現場事務所等へ待機のうち、現場及び周囲の巡回を行うとともに必要に応じて対策を講じ報告すること。
- ・本工事の外注資材、労務等の調達については、極力、三原市内に主たる営業所を有する業者に発注すること。困難な場合は、あらかじめ理由を添えて発注者の承認を受けること。(理由については、三原市内に主たる営業所を有する業者に発注できない具体的な理由を明記すること。)
- ・熱中症対策として、従業員及び作業員が必要に応じて水分を補給できるよう作業所に給水設備を設置すること。
- ・広島県工事中情報共有システムを利用すること。なお、本工事にシステム利用料金を見込む。
- ・各工程の状況(写真、進捗率等を月2回程度)を工事中情報共有システムの連絡事項にて報告すること。
- ・工事書類については、工事中情報共有システムの決裁データ等を整理して、CD-R又はDVD-R(2部)にて提出すること。
- ・書面での提出が必要なもの(建退共の掛金収納書、試験結果、保証書等)については、PDFを工事中情報共有システムで提出し、別に書面提出ファイルとしてまとめて提出すること。
- ・請負代金額300万円以上の工事について、建設業退職金共済事業部の「建設業退職金共済制度事務処理手引き(令和7年10月改訂版)」に基づき、「掛金収納書提出用台紙」及び「建設業退職金共済制度掛金充当実績総括表」を提出すること。
- ・完成写真(竣工写真)の撮影を外注する場合は、撮影データを三原市が利用することについての承諾書を提出すること。(押印した原本)
- ・製本図面(A3縮小版・二つ折り)として完成図を3部提出すること。
- ・以下の設計図面は、A2判をA3判に縮小している。(縮小率約70.7%)

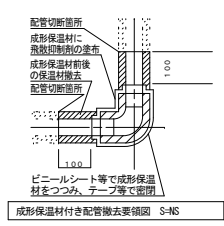
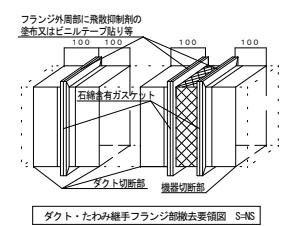
帝人通り駐車場解体等工事

番号	図面名	番号	図面名	番号	図面名	番号	図面名	番号	図面名
A-00	表紙・図面リスト	A-16	断面詳細図(3)	S-01	基礎伏図	E-01	配置図	M-01	配置図
A-01	解体工事特記仕様書(1)	A-17	A階段詳細図	S-02	杭伏図	E-02	照明姿図・分電盤系統図(参考)	M-02	泡消火設備 系統図
A-02	解体工事特記仕様書(2)	A-18	B階段詳細図	S-03	柱伏図	E-03	動力・電灯コンセント設備 地階・1階平面図(撤去図)	M-03	泡消火設備 地階平面図
A-03	解体工事特記仕様書(3)	A-19	1階平面詳細図	S-04	1, 2階床梁伏図	E-04	動力・電灯コンセント設備 2階・R階平面図(撤去図)	M-04	泡消火設備 1~2階平面図
A-04	附近見取図・配置図	A-20	1階天井伏図	S-05	R階床梁伏図	E-05	自動火災報知設備 系統図(参考)	M-05	泡消火設備 R階平面図
A-05	仕上表	A-21	展開図	S-06	軸組図(1)	E-06	自動火災報知設備 地階・1階平面図(撤去図)	M-06	泡消火設備 消火ポンプ平面図
A-06	地階平面図	A-22	出入口廻り詳細図	S-07	軸組図(2)	E-07	自動火災報知設備 2階平面図(撤去図)	M-07	給排水衛生設備 1階平面図
A-07	1階平面図	A-23	サイン詳細図	S-08	軸組図(3)			M-08	休憩室、WC平面詳細図
A-08	2階平面図	A-24	部分詳細図(1)	S-09	軸組図(4)				
A-09	R階平面図	A-25	部分詳細図(2)	S-10	柱梁リスト				
A-10	立面図	A-26	外構配置図	S-11	基礎地中梁リスト(1)				
A-11	断面図	A-27	雨水排水図	S-12	基礎地中梁リスト(2)				
A-12	建具配置図	A-28	仮設計画図	S-13	スラブリスト				
A-13	建具表			S-14	ベースプレート詳細図				
A-14	断面詳細図(1)			S-15	架構図				
A-15	断面詳細図(2)			S-16	ループコイル設置部詳細図				

<p>I 工事概要等</p> <ol style="list-style-type: none"> 1 工事名称： 帝人通り駐車場解体等工事 2 工事場所： 三原市港町三丁目 3 構造規模： 鉄骨造 地上3層4段 建築面積964.50㎡ 延床面積2,826.78㎡ 4 工事種目： 駐車場解体工事（内訳は別図による）、外構工事 5 別途工事：（あり） 6 公衆災害防止措置 <ol style="list-style-type: none"> (1) 工事に際し、工事関係者以外の第三者の生命、身体及び財産の危害、並びに迷惑を防止するために必要な措置をとること。 (2) 上記について、「建設工事公衆災害防止要綱（平成5年1月12日付 建設事務次官通達）」に基づき実施すること。 (3) 掘削作業前には、必ず既存の設備図面や施設の改修履歴等を確認し、配線・配管の有無を確認すること。また、掘削作業時は、必要に応じて、設備業者に立会を依頼すること。 7 現状復旧 <p>工事に際し、隣接建物等に損傷を与えた場合は、受注者の責任において現状復旧を行うこと。</p> 8 その他 <ol style="list-style-type: none"> (1) この工事の施工に際し、やむを得ず工事の一部（主体的部分を除く）を第三者に請け負わせようとする場合は、原則として三原市内に主たる営業所・本店を有する業者に発注するものとする。 (2) 解体仕様書で「特記がなければ、」以下に具体的な材料・品質性能・工法検査方法等を明示している場合において、それらが関係法令等(条例含む)に抵触する場合には、関係法令等の遵守(1.1.13)を優先する。 (3) 本工事は、工事中下記に示す調査を行うため、建築課より連絡があれば対応すること。 <ul style="list-style-type: none"> ・公共事業労務費調査……工事中に実施（調査票等の記入提出、発注者の調査実施への協力等） <p>II 解体工事仕様</p> <ol style="list-style-type: none"> 1 共通仕様 <ol style="list-style-type: none"> (1) 図面及び本特記仕様書に記載されていない事項は、すべて国土交通省大臣官房官庁営繕部制定の「建築物解体工事共通仕様書 最新版」（以下、「解体共通仕様書」という。）による。解体共通仕様書に記載されていない事項は、国土交通省大臣官房官庁営繕部制定の「公共建築工事標準仕様書（建築工事編）最新版（以下、「標準仕様書」という。）及び「公共建築改修工事標準仕様書（建築工事編）最新版（以下、「改修標準仕様書」という。）による。 2 特記仕様 <ol style="list-style-type: none"> (1) 項目は ○印のついたものを適用する。 (2) 特記事項は ⊙印のついたものを適用する。 ●印のつかない場合は、※印のついたものを適用する。 ⊙印と ⊗印のついた場合は共に適用する。 (3) 特記事項に記載の [] 内表示番号は、解体共通仕様書の当該項目を示す。 (4) 特記事項に記載の () 内表示番号は、改修標準仕様書の当該項目を示す。 (5) 特記事項に記載の < > 内表示番号は、標準仕様書の当該項目を示す。 	<p>⑦ 工事工程表</p> <p>⑧ 施工計画書</p> <p>⑨ 施工条件</p> <p>⑩ 安全確保</p>	<p>・その他建設廃棄物の再資源化 ※無し ・有り（・蛍光灯ランプ、HDランプ ・硬質塩化ビニル管、継手） ・指定建設資材廃棄物（木材が廃棄物となったもの）の縮減 ※無し ・有り ・再資源化された建設廃棄物の現場での利用 ※無し ・有り（ ） ・産業廃棄物広域認定制度の適用 ※無し ・有り（ ） ・処理に注意を要する建設廃棄物 ※無し ・有り（・CGA処理木材 ・ひ素、かゝり含有石膏ボード） (1)本工事で発生した建設廃棄物は、広島県（環境県民局）及び保健所設置政令市（広島市、呉市、福山市）が、廃棄物処理法に基づき許可した適正な施設（許可対象とならない中間処理施設にあつては、廃棄物処理法に定められた基準に従った適正な施設）で処理すること。ただし、建設廃棄物が、破砕等（選別を含む）により、有用物となった場合、その用途に応じて適切に処理するものとする。（原則、県内処分） (2)本工事における再資源化に要する費用（運搬費を含む処分費）は、前記(4)に掲げる施設のうち受入条件が合うものの中から、運搬費と受入費（平日の受入費用）の合計が最も経済的になるものを見込んでいる。従って、正当な理由がある場合を除き再資源化に要する費用（単価）は変更しない。 (3)本工事で発生する建設廃棄物のうち、広島県内の最終処分場に搬入する建設廃棄物については、広島県産業廃棄物埋立税が課税されるので、適正に処理すること。 なお、本工事では、広島県産業廃棄物埋立税相当額を見込んでいる。</p> <p>検査期間としての13日間を含んだ工程とし、 [1.2.1] 工事全体を把握して作成し、監督職員の承諾を受ける。</p> <p>[1.2.2] 建設工事公衆災害防止対策要綱及び建築工事安全施工技術指針を参考に、建設副産物適正処理実施要領に基づき事前調査のうえ、事故防止及び環境保全に十分配慮した解体工法並びに建設廃棄物の処理等について具体的に定めた施工計画書を作成し、あらかじめ監督職員に提出し承諾を得ること。 （仮設計画、安全・環境対策、工程計画、解体計画、発生材の処分計画）</p> <p>[1.3.5] (1)作業時間は、原則午前8時半から午後5時までとし、通学時間帯を考慮すること。 なお、時間変更する必要がある場合は、監督職員の承諾を受けること (2)日曜日及び祝日に作業を行わないこと。ただし、あらかじめ監督職員の承諾を受けた場合は、この限りではない。 (3)その他図示による</p> <p>[1.3.6～1.3.8) (1)受注者は、現場代理人を工事現場に常駐させ、工事現場内外及び下請け業者の管理を十分に行い、周囲の建物、通行者等に損傷を与えないように注意して、工事施工をすること。なお、万一損傷が生じた場合は、受注者の責任において処理すること。 (2)工事中は、騒音、振動の発生、粉塵の飛散（散水）、道路の汚染等の防止に努めること。 低騒音型・低振動型建設機械の使用（近接住民の生活環境の保全の必要性がある場合） (3)歩行者等の通行に支障を生じないよう誘導員を配置し適切な処置を講じること。特に道路幅の狭い箇所及び児童の通学路と重複する箇所には、誘導員を配置する等の措置を講じること。 (4)ダンプトラック等による過積載の防止を図ること。 (5)作業現場には、労働安全衛生法に基づく作業主任者等を置き、作業の安全管理に努めること。 ①つり足場（ゴンドラのつり足場を除く）、張出し足場又は高さ5m以上の構造の足場の組立て、解体を行う場合、コンクリート造又は鉄骨造の工作物（その高さが5m以上のもの）の解体作業を行う場合は、労働安全衛生法第14条に基づく技能講習を終了したものであること。 ②木造建築物の解体作業を行う場合は、平成3年1月21日付け基発第39号「安全衛生教育の推進について」及び平成元年9月5日付け基発第485号「木造建築物の解体工事の作業指揮者に対する安全教育について」に基づく安全教育を終了した者とする。</p> <p>[1.2.3] 下記のものを監督職員に提出する。工事中写真及び完成写真の撮影は国土交通省大臣官房官庁営繕部制定の「営繕工事写真撮影要領」によるものとする。 (1)工程写真 工事の進捗に伴い工事全体状況及び主要工程の写真を期間別工事工程報告書に添付するものとする。 (2)工事中写真 全般的な解体工事の状況、建設副産物処理及び事前措置、解体手順の各段階における施工が完了した写真、水中又は地下に埋設される部分、分別解体を行っていることが確認できる状況写真、その他工事終了後では確認できない事項、その他監督職員が指示する箇所は、適切に写真等を整備するものとする。 なお、基礎や地下構造物等の撤去については、撤去物の全般に亘り、その位置・深さが明確に分かり撤去前と撤去後の状況が確認できる写真とすること。 (3)完成写真 着工前及び完成時の状況を同一方向から撮影したものを提出すること。 （撮影箇所） 監督職員が指示する箇所 （規格・提出部数）※電子ファイル（PDF形式）により、22電子納品に含めて提出</p> <p>(4)その他の写真 隣接建物等に損傷の恐れがある場合は、施工前、施工後の写真を監督職員の指示により提出すること。 (5)保管 工事写真のデータ等は工事完成後、受注者において3年間保管すること。</p>	<p>12 電気保安技術者等</p> <p>⑬ 近隣との折衝</p> <p>⑭ 施工の検査</p> <p>⑮ 工程報告</p> <p>⑯ 埋設物等の報告</p> <p>⑰ 地下埋設物調査</p> <p>⑱ 契約不適合調査</p> <p>⑲ 家電リサイクル法対象機器の処分</p> <p>⑳ 完成時の提出図書</p> <p>㉑ 試掘</p> <p>㉒ 電子納品</p> <p>㉓ 工事中情報共有システム</p>	<p>[1.3.3～1.3.4] 工事用電力設備の保安責任者として関係法令等に基づく有資格者を定め、監督職員に報告する ・電気保安技術者 ※配置する</p> <p>[1.3.6] 工事施工に当たっての近隣との折衝は次による。また、経過について記録し、遅滞なく監督職員に報告する。 (1)地域住民等と工事の施工上必要な折衝をおこなうものとし、あらかじめその概要を報告する。</p> <p>[1.6.4] 監督職員による随時の立入り検査を行う。 検査に必要な資機材、労務等を提供すること。</p> <p>別紙様式による期間別工事工程報告書を毎月1回1部提出すること。</p> <p>工事の施工に当たり、図面にない地下構造物、埋設配管等を発見した場合は、直ちにその状況を監督職員に報告すること。</p> <p>・行わない ○行う 図示する範囲内において、整地前に敷地境界から2mの距離を置き、幅1m、深さ1.5mで、3m間隔で掘削調査を行う。</p> <p>完成後、発注者から契約不適合調査（建設工事請負契約約款第46条の5に定める期間内）の連絡があった場合には、調査に協力すること。</p> <p>特定家庭用機器再商品化法（平成10年6月5日法律第97号）に指定する機械機器を処分する場合は同法に基づき処理を行うこと。また、工事完了後に管理票の写しを提出すること。</p> <p>○完成図： 部（A2版： 部、 版： 部、CD-R： 部） <1.8.1～3> ・完成図書： 1部 完成図は残置及び設置工作物等、工事完了時に敷地内に存する物（埋設物も含む）の種類、位置及び供給管の切断箇所等の今後当該敷地を管理していく上で必要な事項を明記した配置図を作成し、提出すること。</p> <p>地中に解体撤去すべき工作物等がないことを確認するため、次の時期及び方法により試掘を行う。 試掘時期 ※完成検査時 ・（ ） 試掘方法 ※機械掘削 ・人力掘削 なお、試掘は建築物1棟ごとに1箇所以上、外構（排水施設、舗装等）で1箇所以上行い、試掘する箇所については、検査員の指示による。</p> <p>※電子納品対象工事とする 電子納品とは、「調査、設計、工事などの各業務段階の最終結果を電子データで納品すること」をいう。ここでいう電子データとは、「営繕工事電子納品要領（以下、要領という）」に基づいて作成されたものを指す。 成果品については、「要領」に基づいて作成した電子成果品を電子媒体で提出する。「要領」で特に記載がない項目については、原則として電子データを提出する義務はないが、「要領」の解釈に疑義がある場合は監督職員と協議の上、電子化の是非を決定する。 また、成果品提出の際には、ウイルス対策を実施したうえで提出すること。 （本業種が付帯の場合は、元請業種へ技術資料等を提供する。）</p> <p>(1) 本工事は、受発注者間の情報を電子的に交換・共有することにより、業務の効率化を図る情報共有システムの対象である。なお、運用にあたっては「広島県工事中情報共有システム運用ガイドライン」に基づき実施すること。 (2) 本工事で使用する情報共有システムは次とする。 広島県工事中情報共有システム （http://chotatsu.pref.hiroshima.lg.jp/asp/index.html） (3) 監督職員及び受注者が使用する情報共有システムのサービス提供者（以下「サービス提供者」という）との契約は、受注者が行い、利用料を支払うものとする。 (4) 受注者は、監督職員又はサービス提供者から技術上の問題点の把握、利用にあたっての評価を行うためのアンケート等を求められた場合、協力しなければならない。</p>
<p>1 一般共通事項</p> <p>① 適用基準等</p> <p>② 設計図書の優先順位</p> <p>③ 官公署その他への届出手続等</p> <p>④ 別契約の関連工事</p> <p>⑤ 工事実績情報の登録</p> <p>⑥ 発生材の処理等</p>	<p>※建設工事公衆災害防止対策要綱 ※建設副産物適正処理実施要領（広島県土木局制定） ※建築工事安全施工技術指針 ※再生資源利用促進実施要領（広島県土木局制定） 図面、本特記仕様書、標準仕様書及び改修標準仕様書に記載のない事項は次の基準による。 ・公共建築改修工事標準仕様書（建築工事編）最新版 国土交通省大臣官房官庁営繕部</p> <p>(1)設計図書に関する質問回答書 (2)現場説明書 (3)特記仕様書 (4)図面 (5) 共通仕様書</p> <p>[1.1.3] 工事の着手、施工、完成に当たり、関係機関への必要な手続等を遅滞なく行うこと。 また、これらの手続等を行うに当たっては、届出内容についてあらかじめ監督職員に報告すること。 なお、手続き等に要する費用は受注者の負担とする。</p> <p>[1.1.7] 工程計画及び工事用車両の出入り等について当該工事関係者と十分調整し、工事の円滑な施工に努めること。</p> <p>受注者は、受注時又は変更時において請負金額が500万円以上の工事について、工事実績情報サービス（CORINS）に基づき、受注、変更、完成、訂正時に工事実績情報として「工事実績データ」を作成し、主任監督員の確認を受けた後に登録機関に登録申請し、登録機関発行の「登録内容確認書」を主任監督員に提出しなければならない。また、途中変更時の登録が必要な場合とは、工期の変更、技術者の変更があった場合とする。 （本業種が付帯の場合は、元請業種で登録等を行う。）</p> <p>[1.3.10] [4.1.3～4.5.1] ・引渡しを要するもの（・PCBを含む機器類、PCB含有シリング材、） ・次の建設廃棄物は上記によるものを除き再資源化する。 (1) 建設リサイクル法による特定建設資材廃棄物及び建設発生土 （・建設発生土 ・コンクリート塊 ・アスファルトコンクリート塊 ・建設発生木材） (2) 金属類 (3) 小型二次電池</p>	<p>⑪ 工事の記録</p>	<p>⑪ 工事の記録</p>	
		<p>株式会社 近代設計コンサルタント</p> <p>広島市中区国泰寺一丁目8番30号 一級建築士 登録第277978号 TEL (082) 243-5555(代) 小 瀧 宏 治</p>	<p>年月日</p> <p>整理番号</p> <p>工事名 帝人通り駐車場解体等工事</p> <p>照 査</p> <p>設 計 担 当</p> <p>図面名 解体工事特記仕様書（1）</p> <p>SCALE</p> <p>—</p> <p>図面番号 A 01</p>	

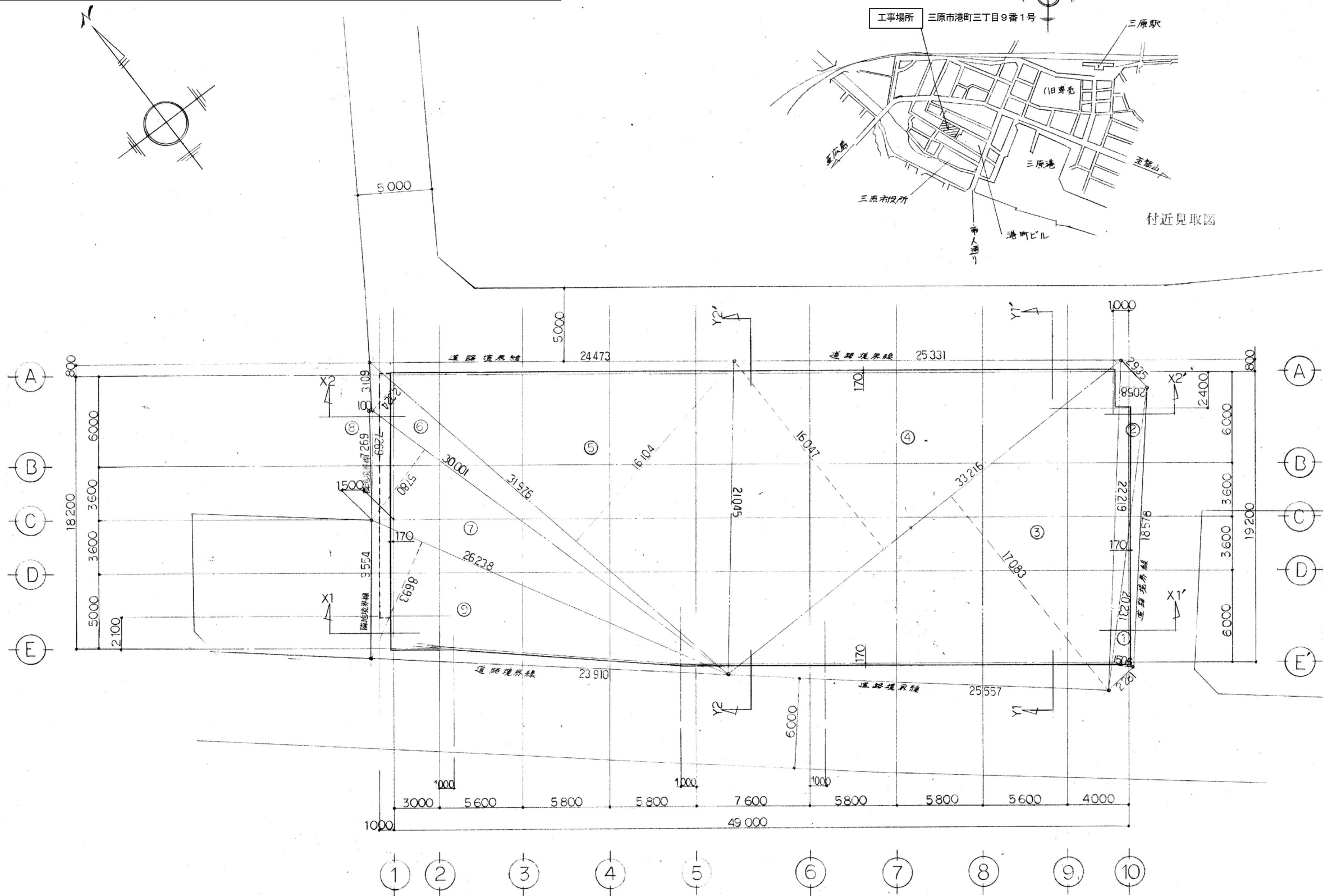
2 仮設工事	① 騒音・粉じん等の対策	[2. 2. 1] 騒音・粉じん等の対策 ・ 防音パネル ※ 防音シート ・ 養生シート等 防音パネル、防音シート、養生シート等を取り付ける足場の設置範囲 ※ 工事に必要な範囲	4 建設廃棄物の処理	① 再資源化等	[4. 4. 1] 建設廃棄物の種類及び中間処理施設又は再資源化施設 ※ 現場説明書の施工条件明示による	③ 石綿含有建材の除去	測定方法 ・ 自動測定器による測定	
	② 足場等	[2. 2. 2] 「手すり先行工法に関するガイドライン」に基づく足場の設置に当たっては、同ガイドラインの別紙1「手すり先行工法による足場の組立て等に関する基準」における2の(2)手すり据置き方式又は(3)手すり先行専用足場方式により行う。 ・ 騒音・振動計を設置すること(設置箇所は図示による)		⑤ 特別管理産業廃棄物の処理等	[5. 4. 1] 8章 電気設備、9章 機械設備による。それ以外は下記による。 ・ PCBを含む機器類の処理 分析調査 ・ 行う 採取場所() 除去範囲 ※ 図示 ・ PCB含有シーリング材の処理 分析調査 ・ 行う(分析方法、採取箇所数は、現場説明書の施工条件明示による) 除去範囲 ※ 図示 ・ 廃油の処理 処分方法 ・ 焼却処分 ・ 中間処理施設で再生処理 除去範囲 ※ 図示 ・ 廃酸・廃アルカリの処理 除去範囲 ・ 臭化リチウム(直炊吸引冷水機) ・ 鉛蓄電池及びアルカリ蓄電池の電解液 処分方法 ・ 中和処理 ・ 焼却処分 ・ 中間処理施設で再生処理 ・ ダイオキシン類の処理 サンプリング調査 ・ 行う (分析方法、採取箇所数は、現場説明書の施工条件明示による) 除去範囲 ※ 図示 解体方法 処分方法		測定名称 測定方法 ・ 測定4 ・ 測定5 ・ 測定() ・ 測定() 粉じん相対濃度計(デジタル粉じん計)、パーティクルカウンター、繊維状粒子自動測定器(リアルタイムファイバーモニター)等の粉じんを迅速に測定できる機器を用いた測定 ・ JIS K 3850-Iに基づいた測定	
	③ 監督職員事務所等	[2. 3. 1] ※ 設けない ・ 既存建物内の一部を使用する(場所) ・ 設ける 現場に設置する備品等は、現場説明書の施工条件明示による。		⑥ 石綿含有建材の除去等	[6. 1. 3] ・ 測定時期、場所及び測定点 適用 測定名称 測定時期 測定場所 測定点(各施工箇所ごと) ・ 測定1 処理作業前 処理作業室内 ・ 計点 ・ 測定2 調査対象室外部の付近 ・ 計点 ・ 測定3 処理作業中 処理作業室内 ・ 計点 ※ 測定4 セキュリティゾーン入口 ・ 計点 ※ 測定5 集じん・排気装置の排出口 出口吹出し風速1m/s以下の位置 ・ 計点 ※ 測定6 処理作業室外 ・ 計点 ・ 施工区画周辺 ・ 敷地境界 ※ 測定7 処理作業後(シート養生中) 処理作業室内 ・ 計点 ・ 測定8 処理作業後 処理作業室内 ・ 計点 ・ 測定9 (シート撤去後1週間以降) 調査対象室外部の付近 ・ 計点		測定名称 メンブレンフィルタ直径(mm) 試料の吸引流量(l/min) 試料の吸引時間(min) ・ 測定4 ・ 測定5 ・ 測定() 25 5 30 ・ 測定() 47 10 120 ・ 測定() 47 10 240 ・ 測定()	
	4 山留めの撤去	[2. 4. 3] 鋼矢板等の抜き跡の処理		6 石綿含有建材の除去等	① 調査		[1. 4. 1] 調査 ※ 石綿含有建材の事前調査 工事着手に先立ち、あらかじめ関係法令に基づき、石綿含有建材の事前調査を行う。 貸与資料(アスベスト分析結果報告書) ・ 分析による石綿含有建材の調査 分析対象 アクチノライト、アモサイト、アンソフィライト、クリソタイト、クロシドライト、トレモライト 分析方法 材料名 分析方法(定性) 分析方法(定量) JIS A 1481-1又はJIS A 1481-2 JIS A 1481-3、JIS A 1481-4又はJIS A 1481-5 ・ 箇所 ・ 箇所 ・ 箇所 材料が仕上塗材の場合は、層ごとの分析を行うこと。 サンプル数 1箇所あたり3サンプル 採取箇所 ・ 図示	・ 石綿含有吹付け材の除去 [6. 3. 2、6. 3. 3] 除去範囲 ※ 図示 除去工法 ※ 解体共通仕様書6.3.2(1)による 除去した石綿含有吹付け材の飛散防止措置 ※ 湿潤化 ・ 固形化 除去した石綿含有吹付け材等の処分 ・ 埋立処分(管理型最終処分場) ※ 中間処理(溶融施設又は無害化処理施設) なお、工事発注後に明らかになったやむを得ない事情により、上記の指定によりがたい場合は、監督職員と協議すること。 ・ 石綿含有保温材等の除去 [6. 4. 1、6. 4. 4] 除去範囲 ※ 図示 除去工法 ※ 解体共通仕様書6.3.2による 除去した石綿含有保温材等の処分 ・ 埋立処分(管理型最終処分場) ・ 中間処理(溶融施設又は無害化処理施設) ① 石綿含有成形板(石綿含有けい酸カルシウム板第1種以外)の除去 [6. 5. 4] 除去範囲 ※ 図示 除去した石綿含有成形板の処分 ・ 石綿含有せっこうボード ※ 埋立処分(管理型最終処分場) ① 石綿含有せっこうボードを除く石綿含有成形板 ① 埋立処分(安定型最終処分場) ・ 中間処理(溶融施設又は無害化処理施設) ・ 石綿含有成形板(石綿含有けい酸カルシウム板第1種)の除去 除去範囲 ※ 図示 養生方法 除去した石綿含有けい酸カルシウム板第1種の処分 ・ 埋立処分(安定型最終処分場) ・ 中間処理(溶融施設又は無害化処理施設) ① 石綿含有仕上塗材又は石綿含有成形板(下地調整材)の除去 下記以外は、解体共通仕様書6.1、6.2.1~6.2.4及び6.2.6による。 除去工法 ※ 石綿障害予防規則(平成十七年二月二十四日厚生労働省令第二十一号)第6条による措置と同等以上の効果を有する措置とされる工法 ・ 集じん装置併用手工具ケレン工法 ・ 集じん装置付き高圧水洗工法(15MPa以下、30~50MPa程度) ・ 集じん装置付き超高圧水洗工法(100MPa以上) ・ 超音波ケレン工法(HEPAフィルター付き掃除機併用) ・ 剥離剤併用手工具ケレン工法 ・ 剥離剤併用高圧水洗工法(30~50MPa程度) ・ 剥離剤併用超高圧水洗工法(100MPa以上) ・ 剥離剤併用超音波ケレン工法 ・ 集じん装置付きディスクグラインダーケレン工法 除去対象範囲 ※ 図示 作業場の隔離 ※ 行わない ・ 行う 試験施工 ※ 行わない ・ 行う 除去した石綿含有仕上塗材の処分 ・ 埋立処分(安定型最終処分場) ① 埋立処分(管理型最終処分場) ① 中間処理(溶融施設又は無害化処理施設) 除去した石綿含有仕上塗材の保管、運搬及び処分 ※ 解体共通仕様書6.3.3による 確認及び後片付け ※ 解体共通仕様書6.3.4による
	⑤ 工事用水	構内既存の施設 ・ 利用できる(※ 有償 ・ 無償) ⊗ 利用できない			② 調査		[6. 1. 3]	測定名称 測定時期 測定場所 測定点(各施工箇所ごと)
	⑥ 工事用電力	構内既存の施設 ・ 利用できる(※ 有償 ・ 無償) ⊗ 利用できない			② 石綿粉じん濃度測定		[6. 1. 3]	測定名称 測定時期 測定場所 測定点(各施工箇所ごと)
	⑦ 仮囲い等の安全施設	別紙設計図による						
	⑧ 工事現場の表示	工事現場の公衆の見えやすい位置に、監督職員が指示する次の表示板を設置する ※ 工事名等の表示板(900mm×600mm) 仕様等の詳細は管轄課HPの「現場掲示板について」を参照のこと。 ※ 配置する ・ 本業種が付帯の場合は、元請業種で配置する ・ 別途工事で配置する(工事名: ※ 大型車両進入時 ()人/日 ⊙ 常時配置 (1)人/日 ・ ()作業期間 ()人/日						
	⑨ 交通誘導員	現場説明書による。						
	10 快適トイレ設置工事	現場説明書による。						
3 解体施工	① 事前措置	[3. 2. 1] 9章 機械設備による。それ以外は下記による。 浄化槽、排水槽等の汚水、汚物等の事前回収、洗浄、消毒等の措置 ・ 行う ※ 行わない オイルタンク、オイルサービスタンク及び配管内の廃油の事前回収、洗浄等の措置 ・ 行う(廃油の処理は5章による) ※ 行わない	6 石綿含有建材の除去等		② 基礎等	[3. 9. 1] 解体範囲 ※ 捨てコンクリートまで解体(地業は存置) ・ 図示による	③ 石綿含有建材の除去	測定名称 測定時期 測定場所 測定点(各施工箇所ごと)
	③ 杭の解体	[3. 9. 2] 杭の解体 ・ 行う(解体方法 ・ 引抜き工法 ・ 破砕による解体) 引き抜き跡の処理 ※ 解体後の埋戻し及び盛り土による材料で充填 杭の処理 ※ 現場説明書の施工条件明示による。 ⊙ 行わない			② 石綿粉じん濃度測定	[6. 1. 3]		測定名称 測定時期 測定場所 測定点(各施工箇所ごと)
	④ さく、照明設備等の附属物	[3. 10. 1] 附属物の解体 ⊙ 行う ・ 行わない						
	⑤ 構内舗装、樹木等	[3. 11. 1] 舗装の路盤の解体 ⊙ 行う ・ 行わない 樹木の伐採伐根及び移植 ・ 行う(伐採のみ) ⊙ 行わない						
	⑥ 地下埋設物及び埋設配管	[3. 12. 1] 地下埋設物及び埋設配管の撤去 ・ 行う ⊙ 行わない						
	⑦ 埋戻し、盛土及び地均し	[3. 13. 1] 解体後の埋戻し及び盛土 ⊙ 行う 整地高さ ・ 現状GL ⊙ 図示(地階空洞部、新設アスファルト舗装砕石下まで) 埋戻し及び盛土の材料 ⊙ 山砂の類 ・ 他現場の建設発生土の中の良質土 ・ 再生コンクリート砂 ・ 現場発生良質土 ・ 行わない						
株式会社 近代設計コンサルタント 広島市中区国泰寺一丁目8番30号 一級建築士 登録第277978号 TEL(082)243-5555(代) 小 瀧 宏 治				年月日	整理番号	工事名 帝人通り駐車場解体等工事	図面番号 A	
				照査	設計担当	図面名 解体工事特記仕様書(2)	SCALE -	
							02	

7	1	調査	調査 [7. 1. 3] 分析による特殊な建設副産物の調査 ・ 行う 採取場所 ()	③ 給水設備 ④ 排水設備 ⑤ 消火設備 ⑥ ガス設備	① 配管材料 ※重複して適用の場合の使用区分は図示による 1) 一般配管用 ○ 水道用硬質塩化ビニル管 (SGP-VB・FVB) ・ 水道用硬質ポリ塩化ビニル管 (HIVP) ・ 架橋ポリエチレン管 2) 土間配管用 ○ 水道用硬質塩化ビニル管 (SGP-VD・FVD) ○ 水道用硬質ポリ塩化ビニル管 (HIVP) ・ 架橋ポリエチレン管 3) 地中配管用 ○ 水道用硬質ポリ塩化ビニル管 (HIVP) ・ 水道配用水用ポリエチレン管 ・ 水道用ポリエチレン二層管	② 路床	路床の材料 (2.2.2.2、3) (表2.2.2.1)	
		② 特殊な建設副産物の処理等	9章 機械設備による。それ以外は、下記による。 [7. 3. 1] フロン類を使用している設備機器 ・ 冷凍機の冷媒 ・ パッケージ形空調機の冷媒 ○ ルームエアコンディショナーの冷媒 「特定家庭用機器再商品化法(家電リサイクル法)」の対象になっているものは、同法に従ってリサイクル(フロン類の回収を含む)を行い、監督職員に次の資料を提出する。 ・ 特定家庭用機器廃棄物管理票(家電リサイクル券)の写し フロン類以外の特殊な建設副産物を使用している設備機器等 ○ 泡消火設備 (PFOS泡薬剤) ・		① 配管材料 ※重複して適用の場合の使用区分は図示による 1) 屋内汚水管 ○ 硬質ポリ塩化ビニル管 (VP) (第1層まで含む) ・ 建築用耐火性硬質ポリ塩化ビニル管(FS-VP) ・ 排水用硬質塩化ビニルライニング鋼管 2) 屋内雑排水管 ○ 硬質ポリ塩化ビニル管 (VP) (第1層まで含む) ・ 建築用耐火性硬質ポリ塩化ビニル管(FS-VP) ・ 排水用硬質塩化ビニルライニング鋼管 3) 通気管 ○ 硬質ポリ塩化ビニル管 (VP) ・ 建築用耐火性硬質ポリ塩化ビニル管(FS-VP) 4) 屋外排水管 ○ 硬質ポリ塩化ビニル管 (VU) ・ 硬質ポリ塩化ビニル管 (VP) (車道部)		③ 路盤	路床の材料 (2.2.2.2、3) (表2.2.2.1) 種別 材料 厚さ (mm) ○ 盛土 ○ A種 ・ B種 ・ C種 ・ D種 ※ 図示 ・ 凍上抑制層 ・ 再生クラッシュラン ・ クラッシュラン ※ 図示 ・ フィルター層 ・ 標準仕様書22.2.3(3)による ・ 切込み砂利 ・ 砂 ※ 図示 凍上抑制層に用いる材料に砂を用いる場合の粒度試験 ・ 行う ・ 行わない 路床安定処理の方法 ・ 添加材料による安定処理 種類 ・ 普通ポルトランドセメント ・ 高炉セメントB種 ・ ファイアッシュセメントB種 ・ 生石灰 (・ 特号 ・ 1号) ・ 消石灰 (・ 特号 ・ 1号) 添加量 ・ kg/m ³ (目標CBR ・ 3以上 ・) 目標CBRを満足する添加量の確認方法 ・ 安定処理土のCBR試験 ・ ジオテキスタイル 単位面積質量 ・ 60g/m ² 以上 ・ 厚さ (mm) ・ 0.5~1.0 ・ 引張強さ ・ 98N/5cm (10kgf/5cm) 以上 ・ 透水係数 ・ 1.5×10 ⁻¹ cm/sec以上 ・ 試験 路床土の支持力比 (CBR) 試験 ・ 行う ・ 行わない 路床締固め度の試験 ・ 行う ・ 行わない 現場CBR試験 ・ 行う ・ 行わない
8	①	発生材の処理等	下記以外は、現場説明書の施工条件明示による 1) 引渡しを要するもの ○ 無 ・ 有 (・ 金属類 ・ 盤類 ・ ケーブル ・) 2) 特別管理産業廃棄物 ○ 無 ・ 有 (・ PCB使用機器 ・ 石綿含有設備資機材) PCB使用機器は関係法令等に従い適切に処理する。 撤去予定機器の微量PCB分析結果 (・ 無 ・ 有) 撤去する変圧器等は製造年、品番等を確認し微量PCB分析の要否を判定する。 撤去する変圧器等の微量PCB分析を行う。 分析費 (※ 別途 ・ 本工事) PCB使用機器撤出処理費 (※ 別途 ・ 本工事) PCB使用機器収納容器 ※ 別途 ・ 本工事 (用途) 石綿含有設備資機材は関係法令に従い適切に処理する。 撤去する石綿含有設備資機材は機器の製造年、品番等を確認し石綿含有の有無を判定する。 撤去する石綿含有設備資機材の分析を行う。 分析費 (※ 別途 ・ 本工事) 石綿含有資機材の撤出処理費 (※ 別途 ・ 本工事) 3) 再生資源化を図るもの ・ 無 ○ 有 (○ 蛍光管 ・ 小形二次電池) 撤出処理費 (※ 別途 ・ 本工事) 4) 上記1)~3)に該当しない発生材 ○ 無 ・ 有 撤出処理費 (※ 別途 ・ 本工事)	① 配管材料 ※重複して適用の場合の使用区分は図示による 1) 屋内消火栓 一般配管用 ・ 配管用炭素鋼管 (白管) 地中配管用 ・ 消火用硬質塩化ビニル外面被覆鋼管 ピット内 (SGP-VS) 2) 連結送水管 一般配管用 ○ 圧力配管用炭素鋼管 (Sch40) 地中配管用 ・ 消火用硬質塩化ビニル外面被覆鋼管 (STPG370-VS) 3) 一般配管用 ・	③ 路盤	冷媒の回収方法について 冷媒の回収方法は次による。回収費・処分費は (※ 本工事 ・ 別途工事) とする。 (1) 「フロン類の使用の合理化及び管理の適正化に関する法律 (フロン排出抑制法)」に従って行い、監督職員に次の書類を提出する。 ○ 第1種フロン類充填回収業者の登録通知書 (都道府県知事登録) の写し ○ 事前確認書の写し ○ 回収依頼書の写し ○ 引取証明書 ○ 破壊証明書の写し (2) ルームエアコン等で、「特定家庭用機器再商品化法(家電リサイクル法)」の対象となっているものは、同法に従ってリサイクル「冷媒の回収は原則としてポンプダウンによる。」を行い、監督職員に次の書類を提出する。 ○ 特定家庭用機器廃棄物管理票 (家電リサイクル券) の写し	④ アスファルト舗装	路盤の厚さ ※ 図示 (2.2.3.2、3、5) (表2.2.3.1) 路盤材料の種類 ・ クラッシュラン ・ 粒度調整砕石 ※ 再生クラッシュラン ・ 再生粒度調整砕石 ・ クラッシュラン鉄鋼スラグ ・ 粒度調整鉄鋼スラグ ・ 水硬性粒度調整鉄鋼スラグ 路盤締固め度の試験 ※ 行う ・ 行わない アスファルト舗装の構成及び厚さ ※ 図示 (2.2.4.2~6) (表2.2.4.4) 材料 アスファルト ※ 再生アスファルト (種類 ※ 60~80 ・ 80~100) ・ ストレートアスファルト 骨材 ・ 道路用碎石 ※ アスファルトコンクリート再生骨材 加熱アスファルト混合物等の種類 ○ 密粒度アスファルト混合物 (13) ・ 細粒度アスファルト混合物 (13) ・ 密粒度アスファルト混合物 (13F) 試験 アスファルト混合物等の抽出試験 ○ 行う ・ 行わない 舗装の平坦性 ※ 通行の支障となる水たまりを生じない程度
		① 発生材の処理等	下記以外は、現場説明書の施工条件明示による 1) 引渡しを要するもの ○ 無 ・ 有 (・ 金属類 ・ 機器類 ・) 2) 特別管理廃棄物処理 ・ 無 ・ 有 (・ 廃油 ○ 石綿含有資機材 ・) 特別管理廃棄物は関連法令等に従い適切に処理する。 ・ 廃油の処理は図示による。なお、撤去に際しては、火気の使用を禁止する。 廃油撤出処理費 (※ 別途 ・ 本工事) ○ 石綿含有資機材 (○ 配管フランジ接合部及びバルブガasket ・ ダクトパッキン ・ 煙道用パッキン ・ たわみ継ぎ手 ・ 配管保温材 ・) 上記以外に撤去する機器は製造年、品番等を確認し石綿含有の有無を判定する。 石綿含有資機材の処理は図示による。 石綿含有資機材の撤出処理費 (※ 別途 ○ 本工事) 3) 特殊な建設副産物の処理 ○ フロン系冷媒処理 フロン系冷媒は関係法令等に従い適切に処理する。対象機器は図示による。 回収処分費 (※ 別途 ○ 本工事) ・ 臭化リチウムの処理 臭化リチウム水溶液は関係法令等に従い適切に処理する。 対象機器は図示による。 回収処分費 (※ 別途 ・ 本工事)	① 配管材料 ※重複して適用の場合の使用区分は図示による 1) 屋内消火栓 一般配管用 ○ 配管用炭素鋼管 (白管) 地中埋設用 ・ ポリエチレン被覆鋼管 ※ 不要		⑤ コンクリート舗装		石綿含有設備資材の処理について I. 石綿含有する設備資材の撤去方法 1. 工事受注者は、施工に先立ち以下の報告を行うこと。 撤去に先立ち、「大気汚染防止法」の他「労働安全衛生法、廃棄物の処理及び清掃に関する法律、建築基準法、建設リサイクル法、地方自治体による条例」等に基づき関係機関と協議を行い、監督職員に報告する。 2. 各部位の撤去方法は、以下の内容及び撤去要領図を参考に、計画書を作成し、監督職員の承諾を受ける。 (1) ダクトフランジ部 ダクトフランジ部の撤去は、原則として切断による方法とする。 1) ダクトの切断に先立ち、飛散防止措置としてダクトフランジ外周部分に、飛散抑制剤の塗布又はビニルテープ貼り等を施す。 2) ダクトの切断は、フランジ部分の両側約100mmの箇所において慎重に行う。 3) ダクト片側の切断終了後、フランジ内周部分に外周同様に飛散防止措置を施し、もう片側の切断を行う。 (2) たわみ継手フランジ部 たわみ継手フランジ部の撤去は、原則として切断による方法とする。 1) ダクト及び機器の切断に先立ち、飛散防止措置としてダクトフランジ外周部分に、飛散抑制剤の塗布又はビニルテープ貼り等を施す。 2) ダクト及び機器の切断は、フランジ部分の約100mmの箇所において慎重に行う。 3) ダクト及び機器の切断終了後、フランジ内周部分に外周同様に飛散防止措置を施す。 (3) 配管フランジ部 配管フランジ部におけるガasket撤去は、原則として切断による方法とする。 1) 配管の切断は、フランジ部分にかからない箇所で行う。 (4) 成形保温材付き配管の曲線部 成形保温材付き配管の曲線部の撤去は、原則として切断による方法とする。 1) 配管の切断に先立ち、飛散防止措置として成形保温材に飛散抑制剤の塗布を施すとともに、成形保温材前後の保温材を撤去する。 2) ビニールシート等で成形保温材を包み配管表面でテープ止めとし密閉する。 3) 配管の切断は、密閉部分の両側約100mmの箇所において慎重に行う。 II. 石綿含有する設備資材の処理方法 (※撤出費・運搬費・処分費は別途) (1) 処理に先立ち、関係機関と協議を行い計画書を作成し、監督職員の承諾を受ける。 (2) 石綿含有廃棄物であることを表示すると共に、石綿飛散防止対策として「大気汚染防止法」の他、「労働安全衛生法、廃棄物の処理及び清掃に関する法律、建築基準法、建設リサイクル法、地方自治体による条例」等に基づき構外搬出適切処理とする。 (3) 構外搬出適切処理後、監督職員へ報告書を提出する。 (4) 石綿含有設備機器については、施設管理者及び監督職員と協議の上、適切に処理を行う。
9	①	発生材の処理等	① 配管材料 ※重複して適用の場合の使用区分は図示による 1) 冷水・温水・冷温水 ・ 配管用炭素鋼管 (白管) 2) 膨張・空気抜・補給水 ・ 配管用炭素鋼管 (白管) 3) 冷却水 ・ 配管用炭素鋼管 (白管) 4) 冷媒 ○ 断熱材被覆鋼管 5) 空調用給水 ・ ステンレス鋼管 (SUS304) 6) 空調用排水 ○ 硬質ポリ塩化ビニル管 (VP) ・ 結露防止層付硬質塩化ビニル管	① 配管材料 ※重複して適用の場合の使用区分は図示による 1) 液化石油ガス 一般配管用 ○ 配管用炭素鋼管 (白管) 地中埋設用 ・ ポリエチレン被覆鋼管 ※ 不要	③ 路盤	④ アスファルト舗装	⑤ コンクリート舗装	⑥ 路面標示用塗料
		② 発生材の処理等	② 空気調和設備	③ 路盤				
<p>株式会社 近代設計コンサルタント</p> <p>広島市中区国泰寺一丁目8番30号 一級建築士 登録第277978号 TEL (082) 243-5555(代) 小瀧 宏 治</p>				年月日	整理番号	工事名	図面番号	
				照査	設計担当	帝人通り駐車場解体等工事	A	
						解体工事特記仕様書 (3)	03	
						SCALE		
						-		



備考

- ・GL-150より上部を撤去し、地下躯体、杭、埋設配管等は撤去しない。
- ・ALC版の吹付タイルの下地調整材はアスベスト含有であるが、吹付タイルは落とさず、アスベスト含有物として一体で処分すること。(切断する部分の吹付は、湿潤工法、飛散防止措置にて吹付を撤去してからの切断とする。)
- ・現場には、騒音計・振動計・デジタル粉塵計を設置し常時監視し、作業を行うこと。

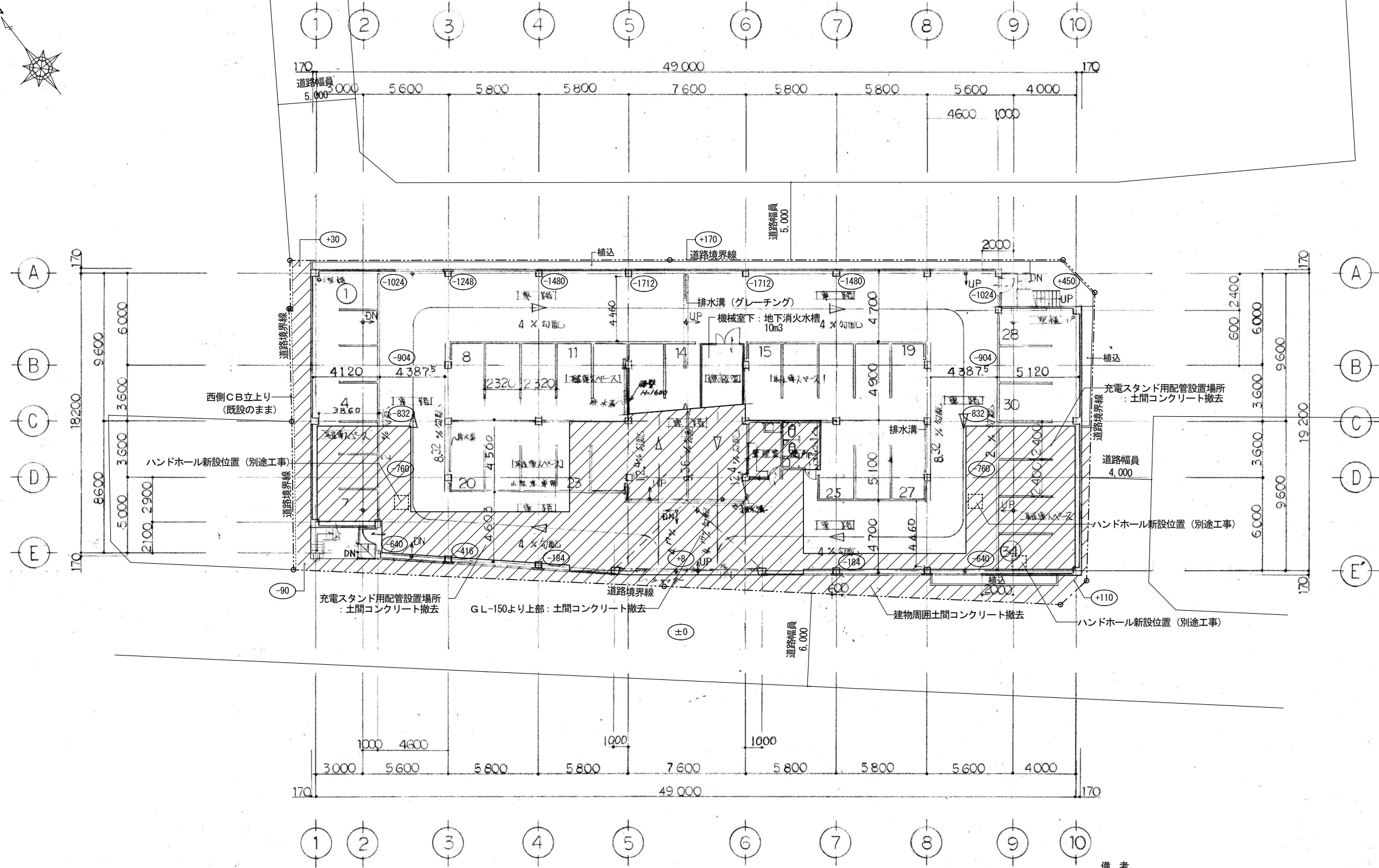
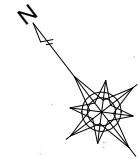


序号	計 算	面積(m ²)
①	20,231 × 1,505 × 0.5	15,224
②	22,219 × 2,058 × 0.5	22,863
③	33,216 × 17,083 × 0.5	283,714
④	33,216 × 16,047 × 0.5	266,509
⑤	31,976 × 16,104 × 0.5	257,471
⑥	31,976 × 2,324 × 0.5	37,156
⑦	30,001 × 5,780 × 0.5	86,703
⑧	0,100 × 7,268 × 0.5	0,363
⑨	26,238 × 8,693 × 0.5	114,043
合計		1,084,046

配置図 S=1:200

外部仕上表					
場所	仕上	場所	仕上	場所	仕上
屋根	駐車場：コンクリート直押え仕上 笠木：スチールt3.2曲げ加工 SOP 車止めブロック、アルミ製手摺、ガードパイプ 排水溝（グレーチング蓋） コーナードレンΦ100（鋳物製）	屋外階段 1, 2	床：しま鋼板 t3.2 SOP 柱・ササラ：鉄骨 SOP 鋼製手摺 SOP 1～地階床：コンクリート直押え 踏面・蹴込：モルタル塗 段鼻ノンスリップタイル（磁器質）	檐込	レンガ積み
				土間コンクリート	土間コン t120、碎石 t100
		通路	床：コンクリート直押え 軒天：軽量鉄骨下地 『セメント系スレートボード t5.0：L3』 VP塗	サイン	壁付きサイン
外壁	ALC版 t100 【吹付タイル：L3相当】 コンクリート打放し 吹付タイル（アスベスト含有なし）	犬走り	コンクリート直押え		
根廻り	コンクリート打放し 一部『磁器質タイル張り：L3』 『モルタル下地：L3』	縦樋	硬質塩ビパイプΦ100 VP仕上（摺金物共）		

内部仕上表													
階	室名	床			巾木		壁		天井			備考	
		床高	仕上	下地	巾木高	仕上	仕上	下地	天井高	仕上	下地		廻縁
B 1	管理室	±0	【ビニル床タイル t2.0：L3】	モルタル塗 t30	60	モルタル巾木	『EP塗：L3相当』 一部『75角陶器質タイル張り：L3』	『モルタル塗 t20：L3』 『モルタル下地：L3』	2.400	『フレキシブルボード t5.0：L3』 VP塗	軽天下地組	塩ビ	カウンター、流台
	便所	±0	25角モザイクタイル張り	モルタル下地	-	-	上部：『EP塗：L3相当』 腰壁：75角陶器質タイル張り H=1,200	『モルタル塗 t20：L3』 モルタル下地	2.350	『ケイカル板 t6.0：L3』 VP塗	軽天下地組	塩ビ	トイレブース
	機械室	±0	コンクリート直押え	-	-	-	コンクリートブロック t100化粧積	モルタル塗 t25	-	デッキスラブあらわし	-	-	機械基礎
共通 (1~4)	駐車場（車路、車室）	±0	コンクリート直押え仕上	-	-	モルタルW150×H80	壁：ALC版 t100 吹付タイル （アスベスト含有なし） 柱：ラスモルタル t40 吹付タイル （アスベスト含有なし） 梁：耐火被覆 t30（ロックウール） （アスベスト含有なし）	- 鉄骨 鉄骨	-	コンクリート打放し	-	-	アルミ製手摺 腰壁笠木：モルタル金コテ仕上 車止めブロック、排水溝（グレーチング蓋）



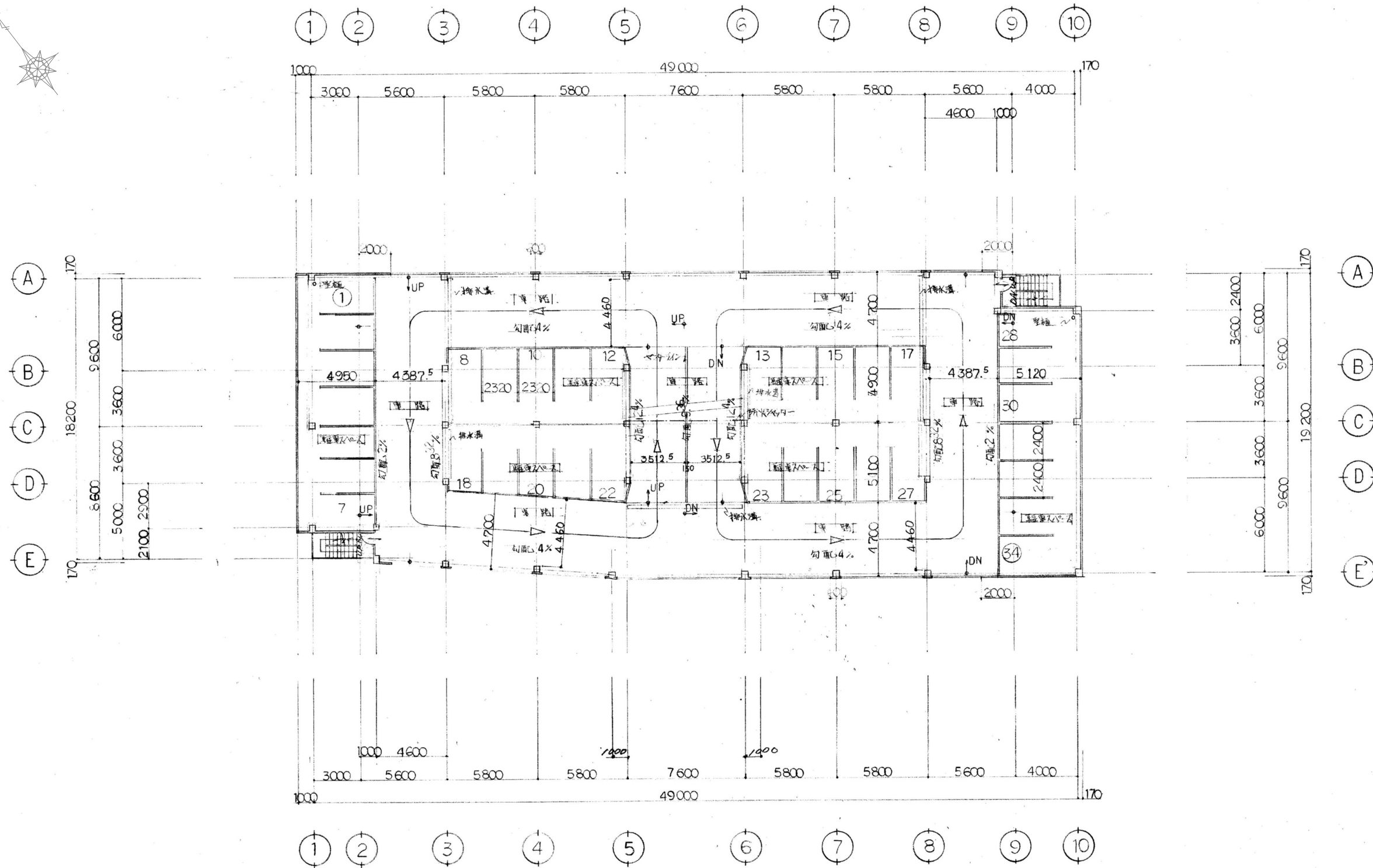
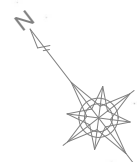
B F 平面図 S=1:200

備考
 ・撤去後は新設舗装砕石下まで、埋戻しを行うこと。
 ・地下消火水槽については、機械設備工事で水源を抜き取った上、埋戻し (10m3) を行う。


凡例
 土間コン撤去範囲を示す (土間コン t120、砕石 t100)
 ±0 GLからの床レベル差を示す
 ※範囲外の土間コンは現状のままとする
 ※自動車充電設備設置工事は別途とする

株式会社 近代設計コンサルタント
 広島市中区国泰寺一丁目8番30号 一級建築士 登録第277978号
 TEL (082) 243-5555(代) 小瀧 宏 治

年月日	整理番号	工事名	図面番号
照査	設計担当	帝人通り駐車場解体等工事	A
図面名			SCALE
地階平面図			1/200 (A3 : 70%縮小)
			06



1 F 平面図 S=1:200


株式会社 近代設計コンサルタント
 広島市中区国泰寺一丁目8番30号 一級建築士 登録第277978号
 TEL (082) 243-5555(代) 小瀧 宏 治

年月日

照 査

整理番号

設 計 担 当

工事名

図面名

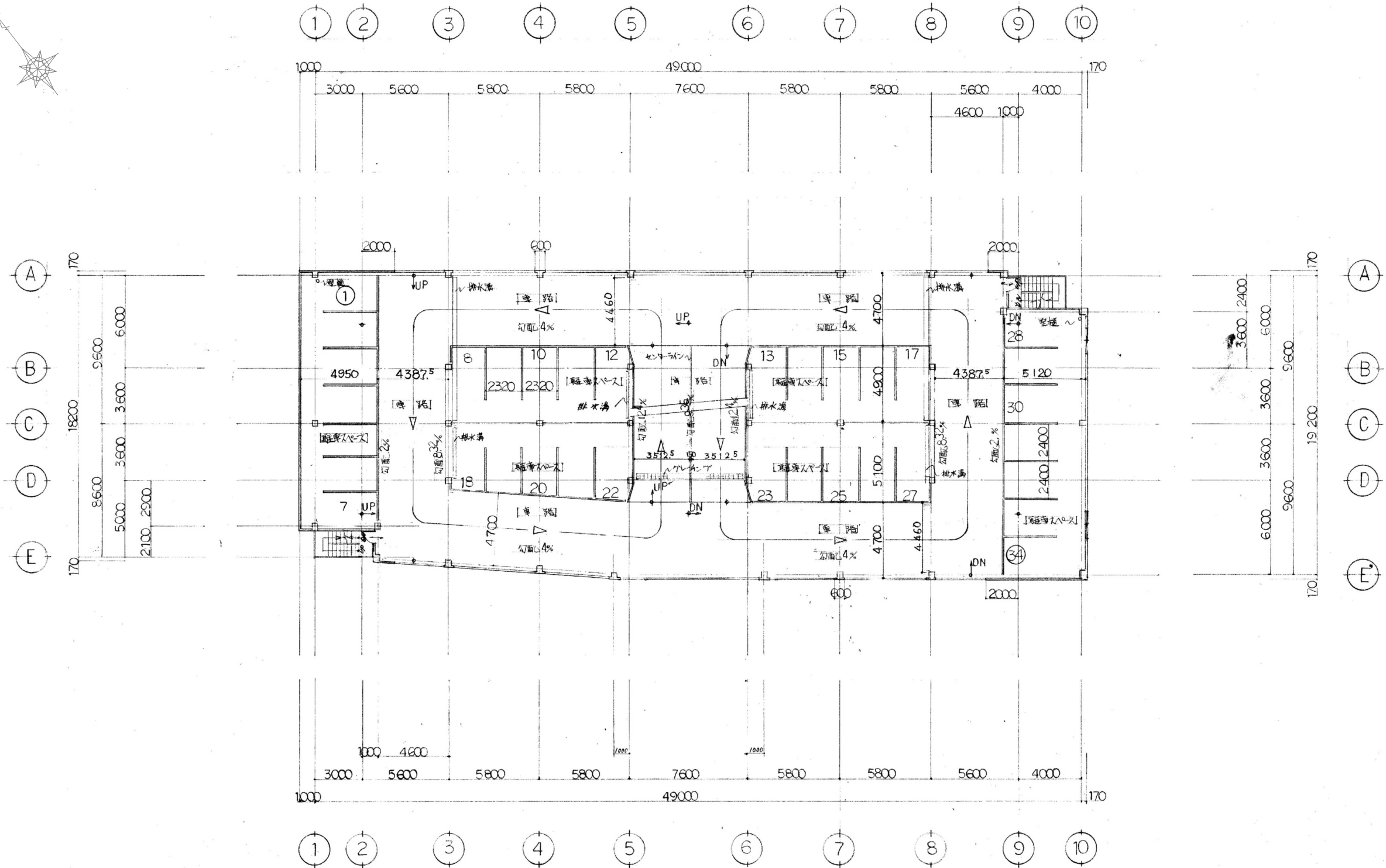
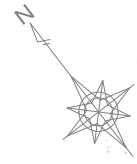
帝人通り駐車場解体等工事

1階平面図

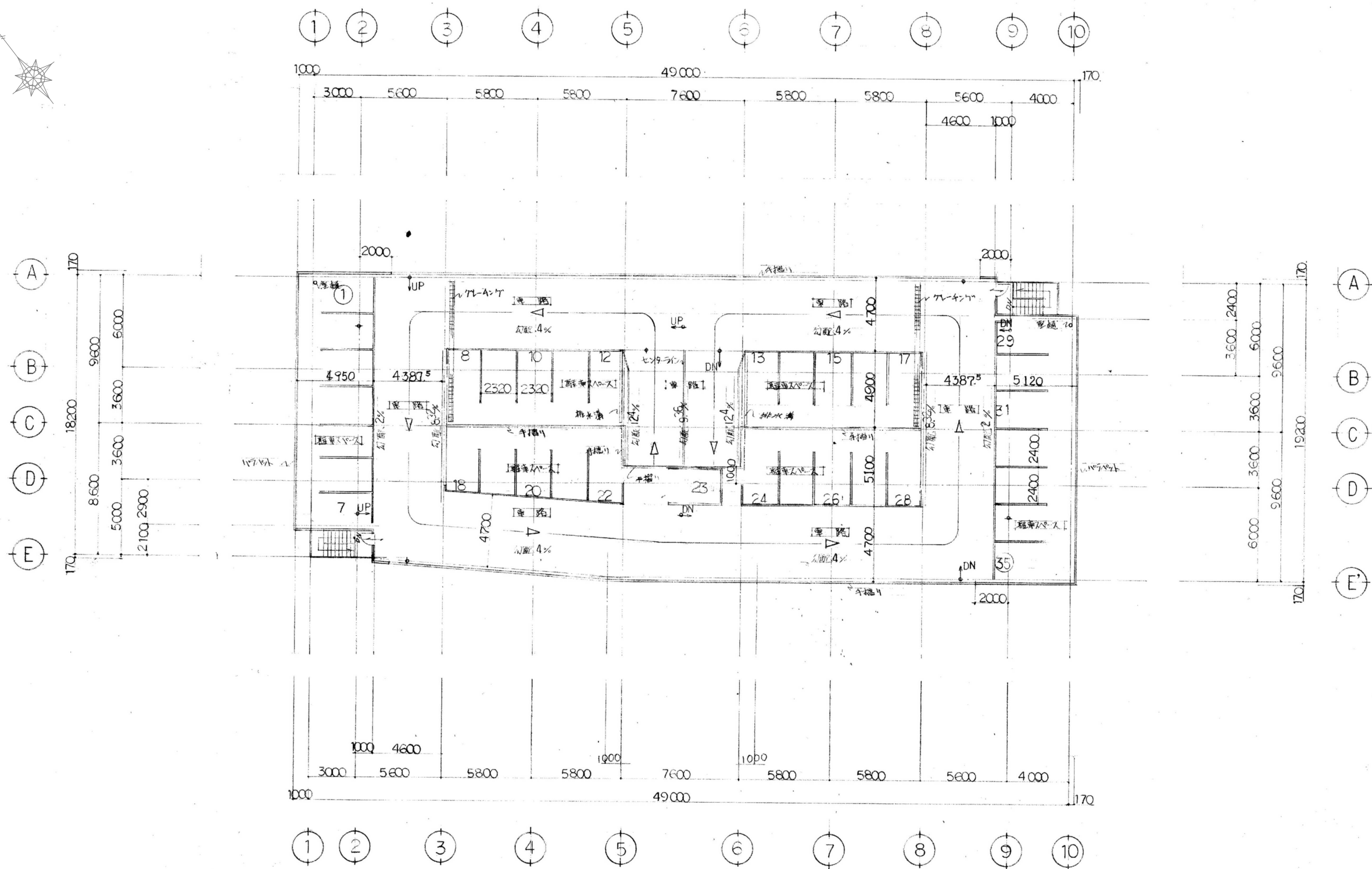
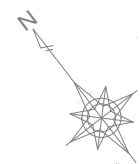
SCALE
1/200 (A3 : 70%縮小)


図面番号

A / 07

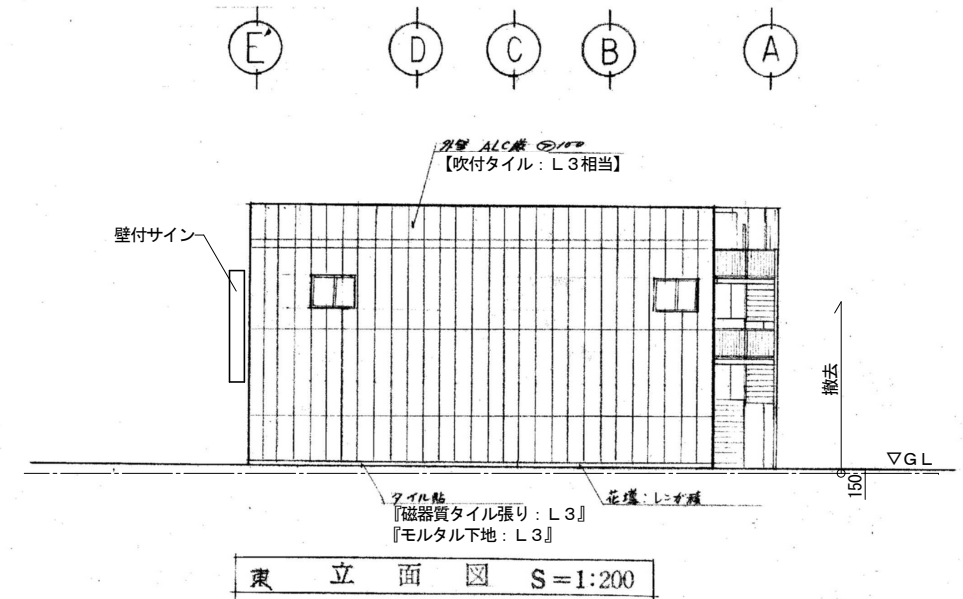
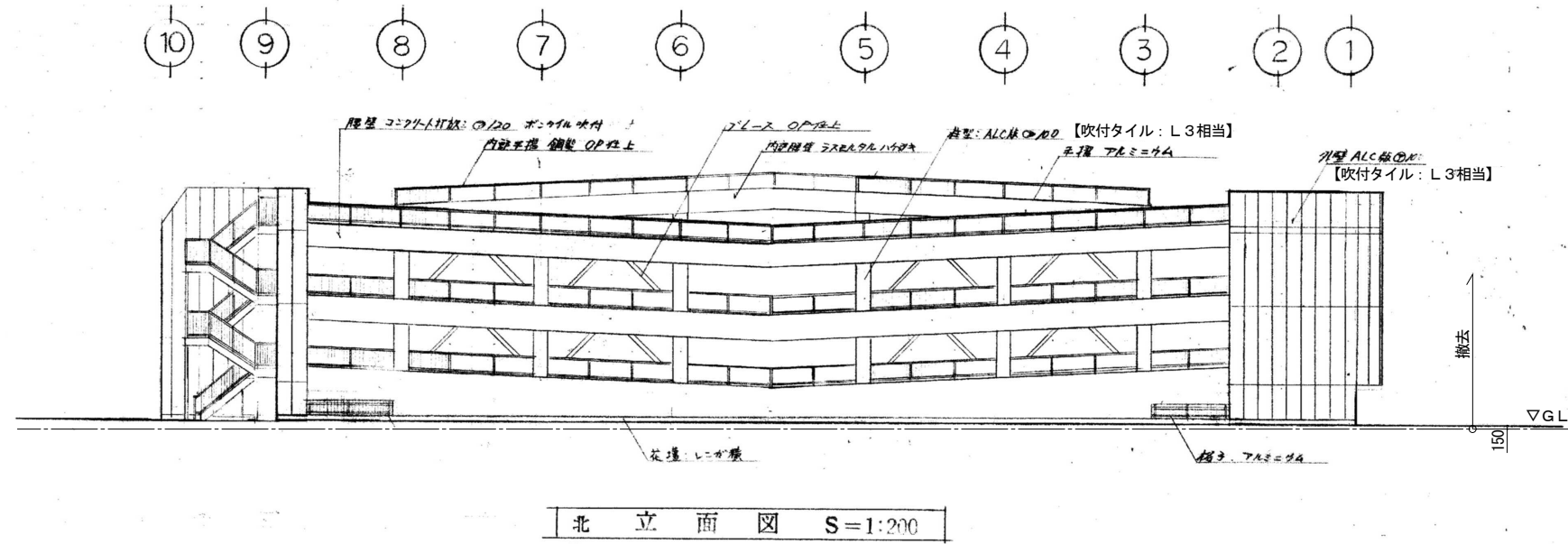
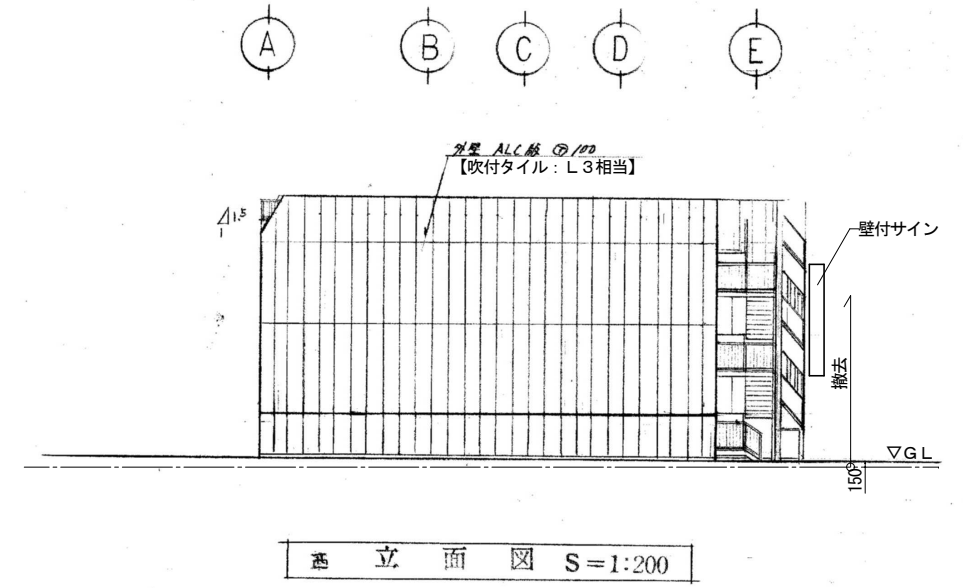
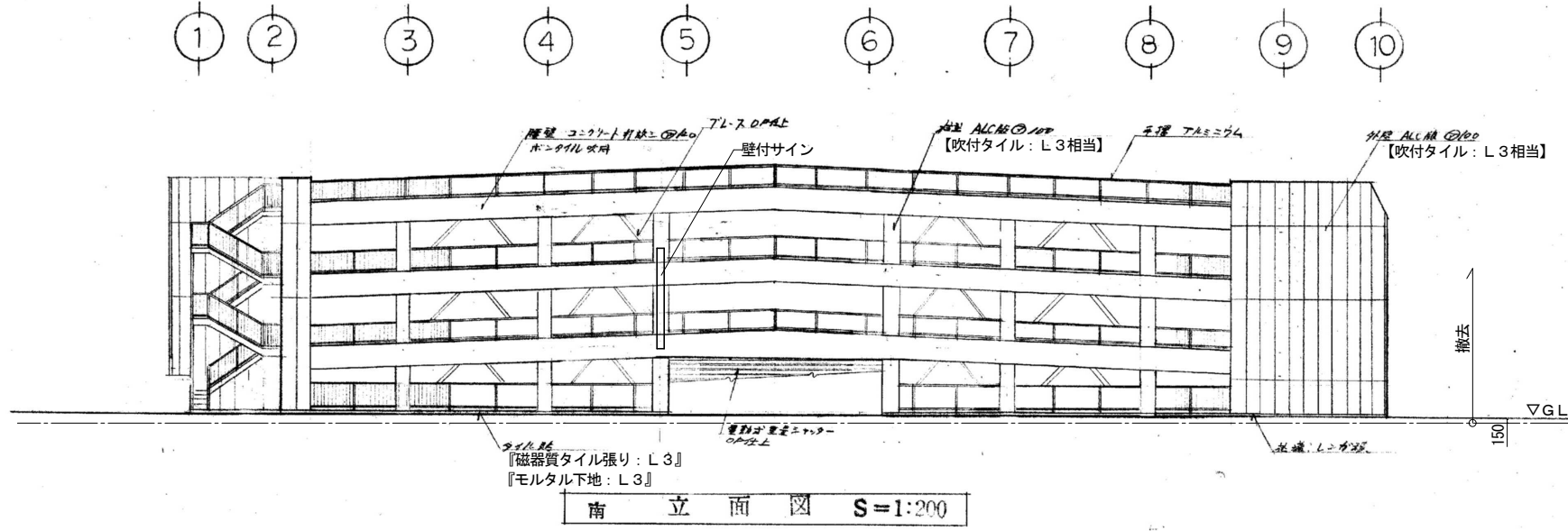


<p>株式会社 近代設計コンサルタント 広島市中区国泰寺一丁目8番30号 一級建築士 登録第277978号 TEL (082) 243-5555(代) 小瀧 宏 治</p>	年月日	整理番号	工事名	図面番号	SCALE 1/200 (A3: 70%縮小)	図面番号 A / 08
	照査	設計担当	帝人通り駐車場解体等工事			




株式会社 近代設計コンサルタント
 広島市中区国泰寺一丁目8番30号 一級建築士 登録第277978号
 TEL (082) 243-5555(代) 小瀧 宏 治

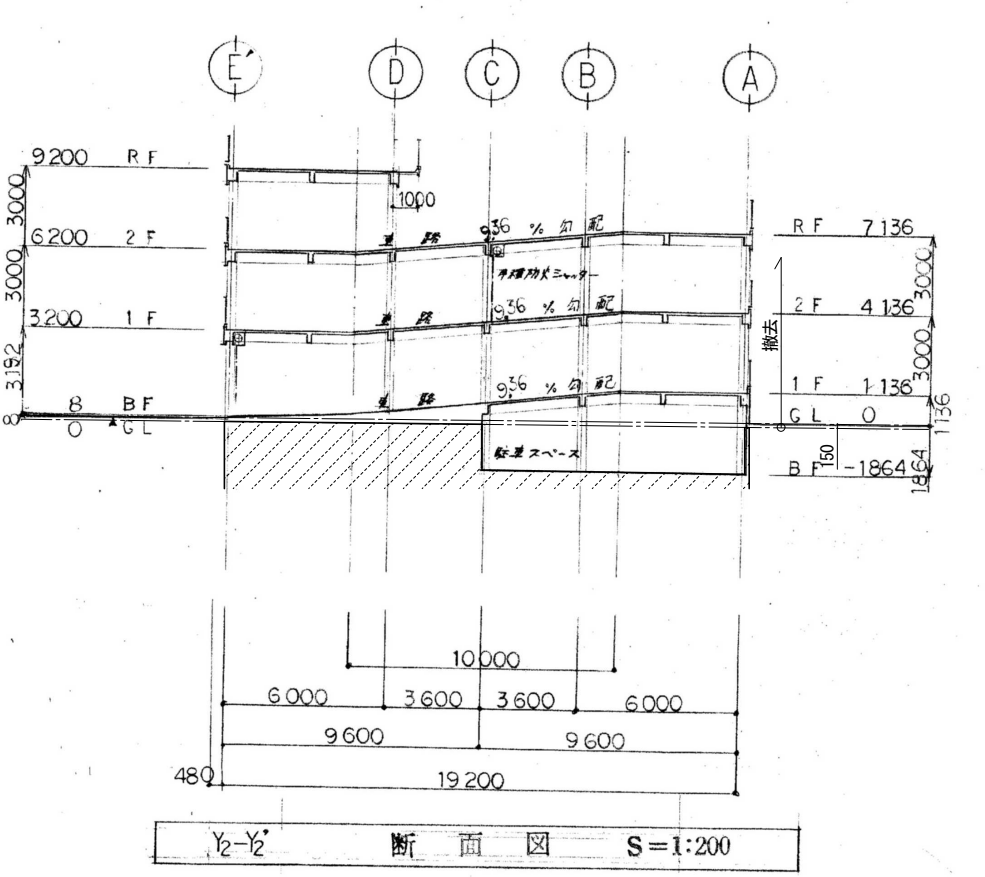
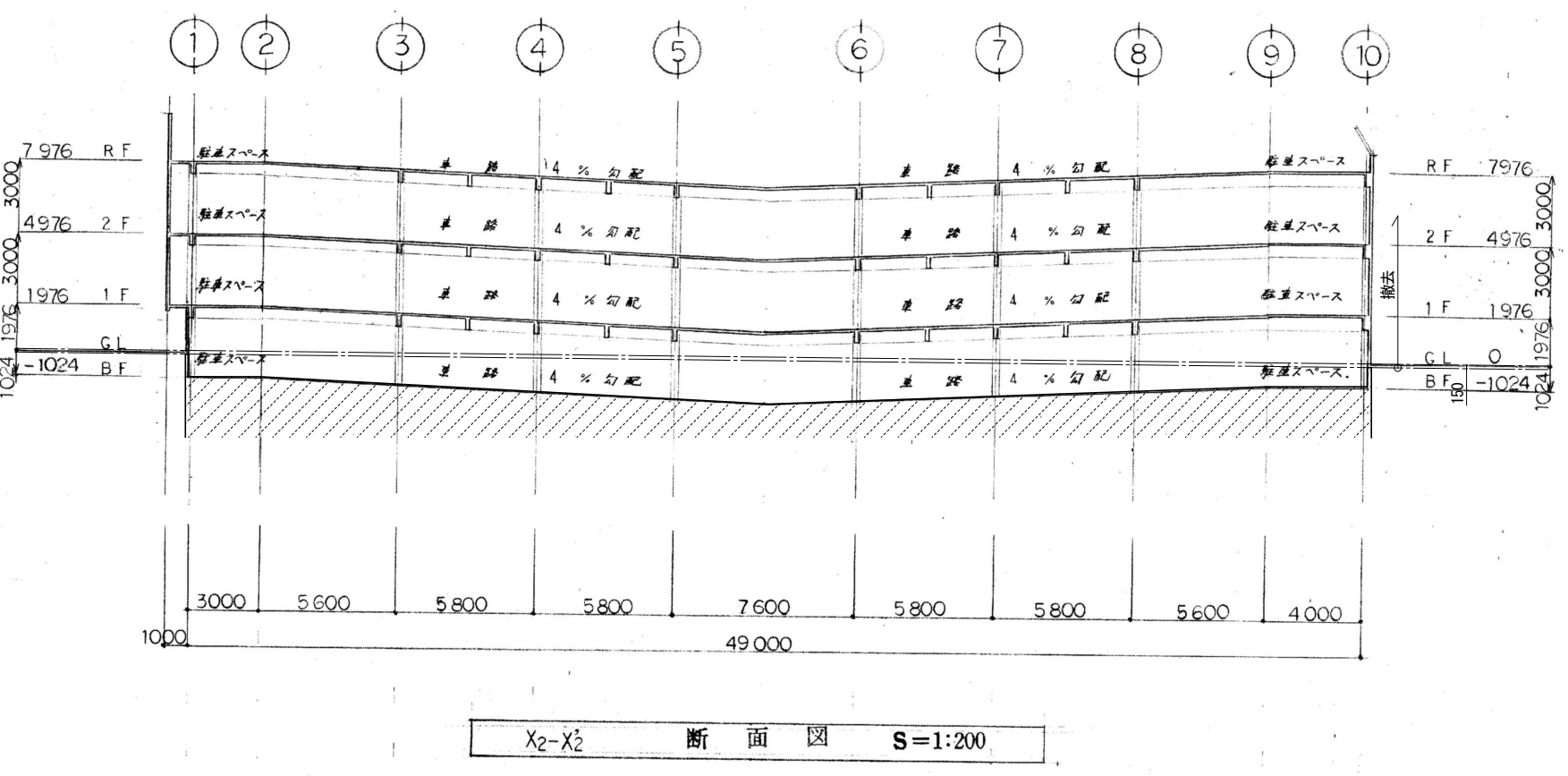
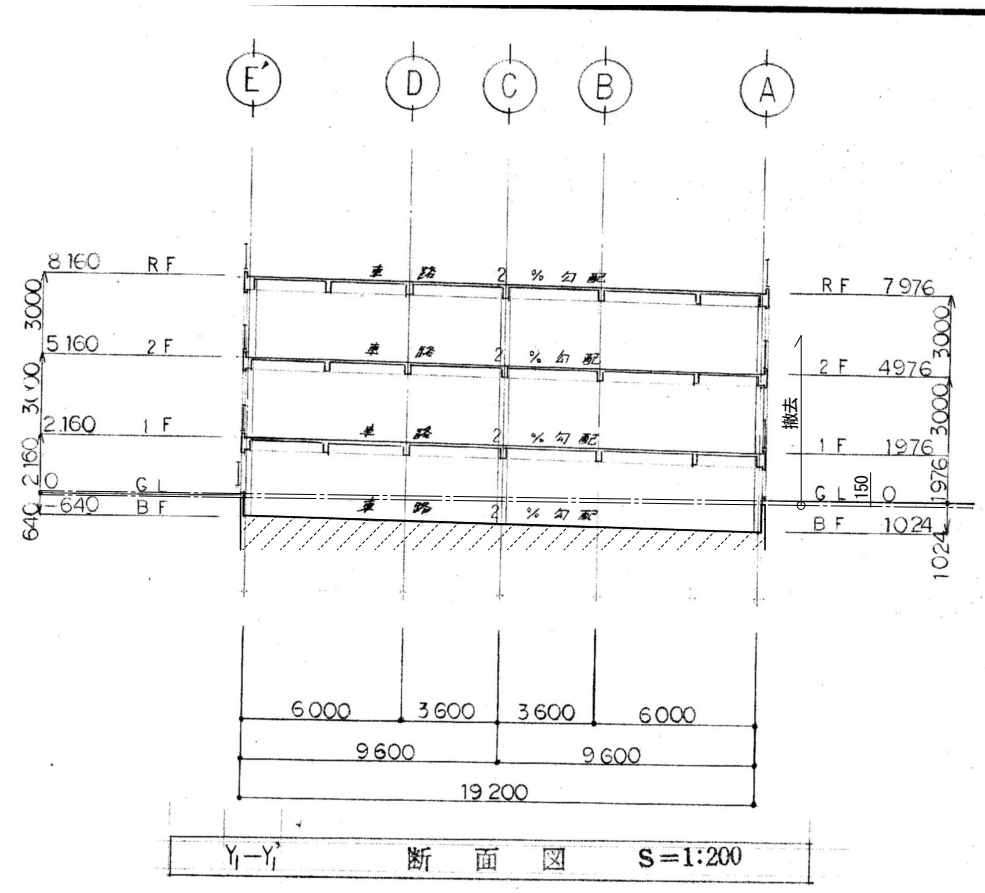
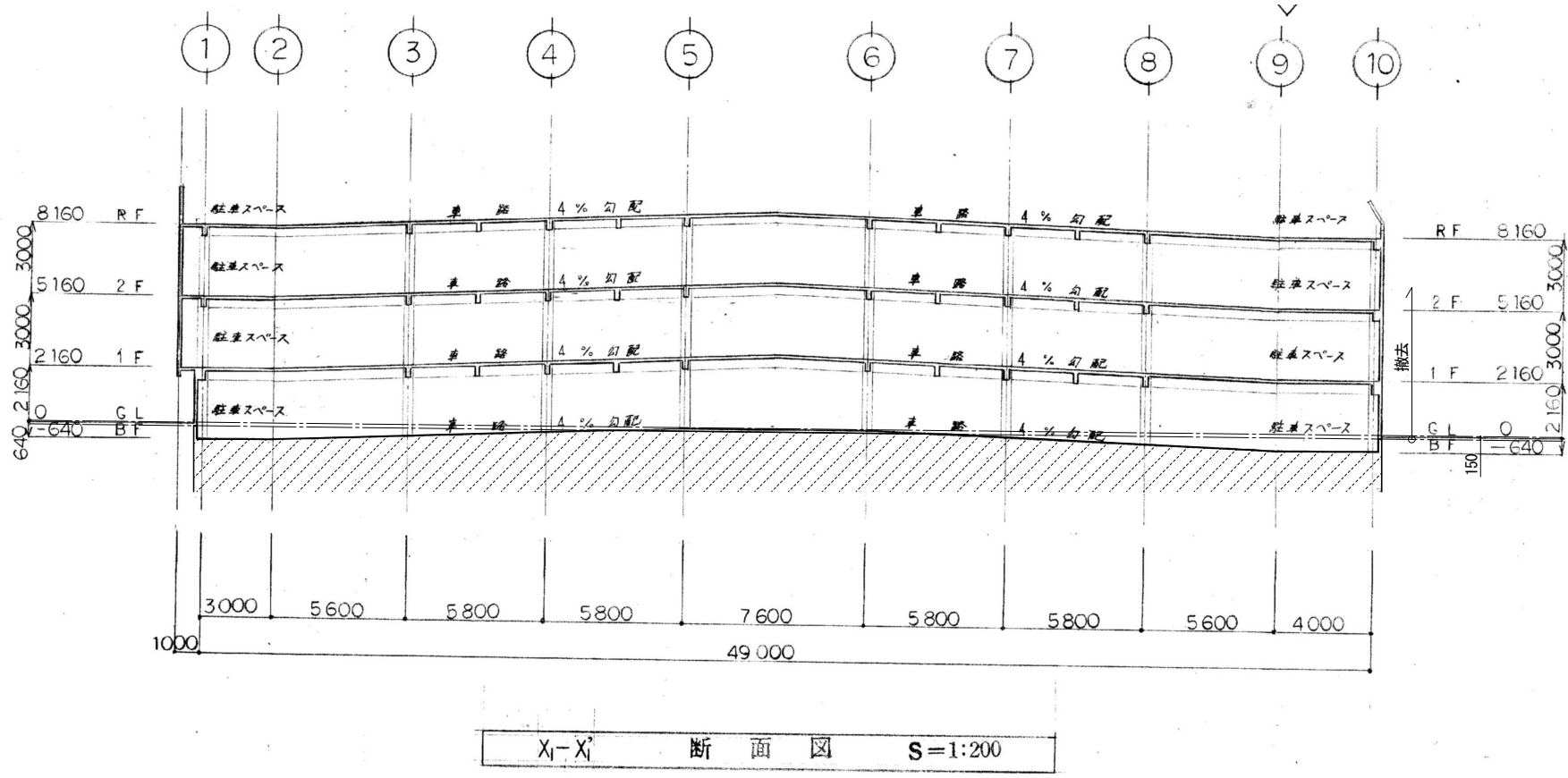
年月日	整理番号	工事名	図面番号	SCALE	図面番号
照査	設計担当	帝人通り駐車場解体等工事			
			R階平面図		



凡例
 【0000】: アスベスト含有建材を示す
 『0000』: アスベスト含有みなし建材を示す
 LO : アスベスト含有建材レベル1、2、3を示す

株式会社 近代設計コンサルタント
 広島市中区国泰寺一丁目8番30号 一級建築士 登録第277978号
 TEL (082) 243-5555(代) 小瀧 宏 治

年月日	整理番号	工事名	図面番号	図面番号
照 査	設 計 担 当	帝人通り駐車場解体等工事	立面図	A
SCALE			1/200 (A3: 70%縮小)	10

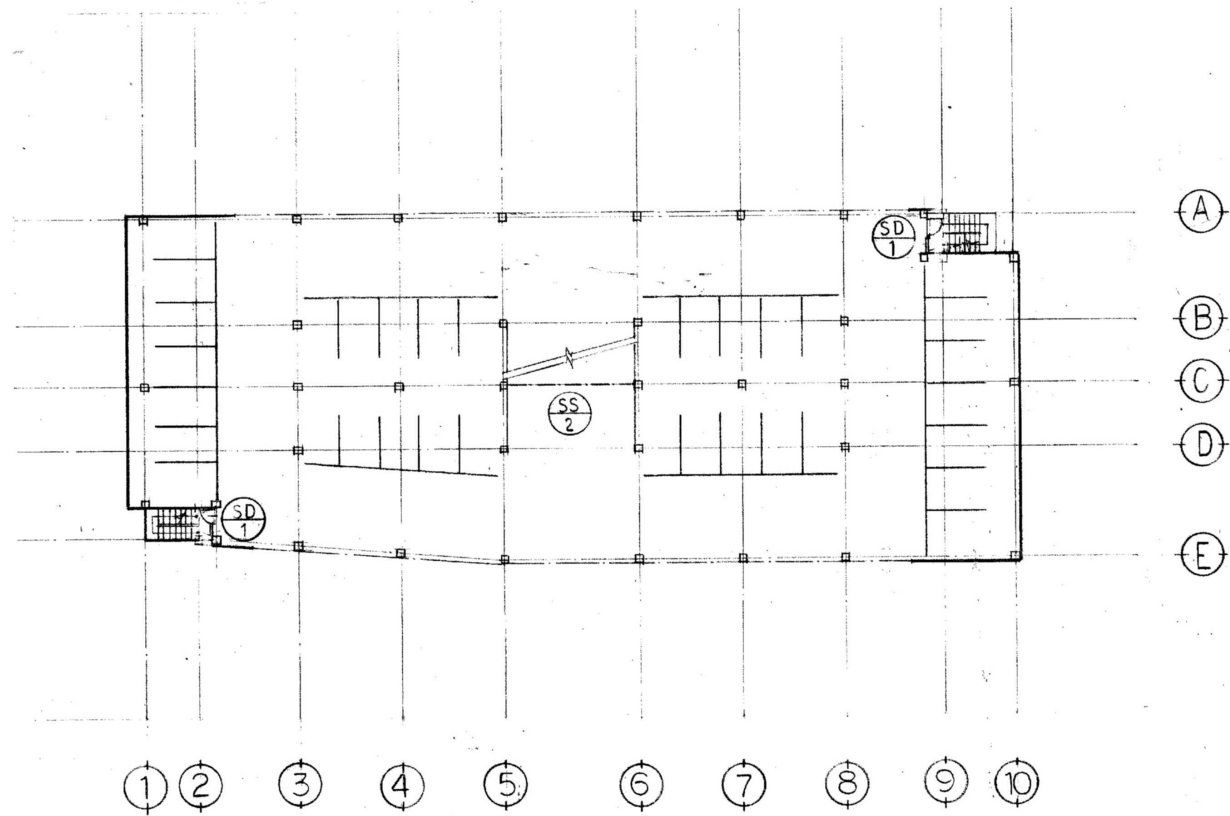


凡例
 撤去範囲外を示す (GL-150より下部)

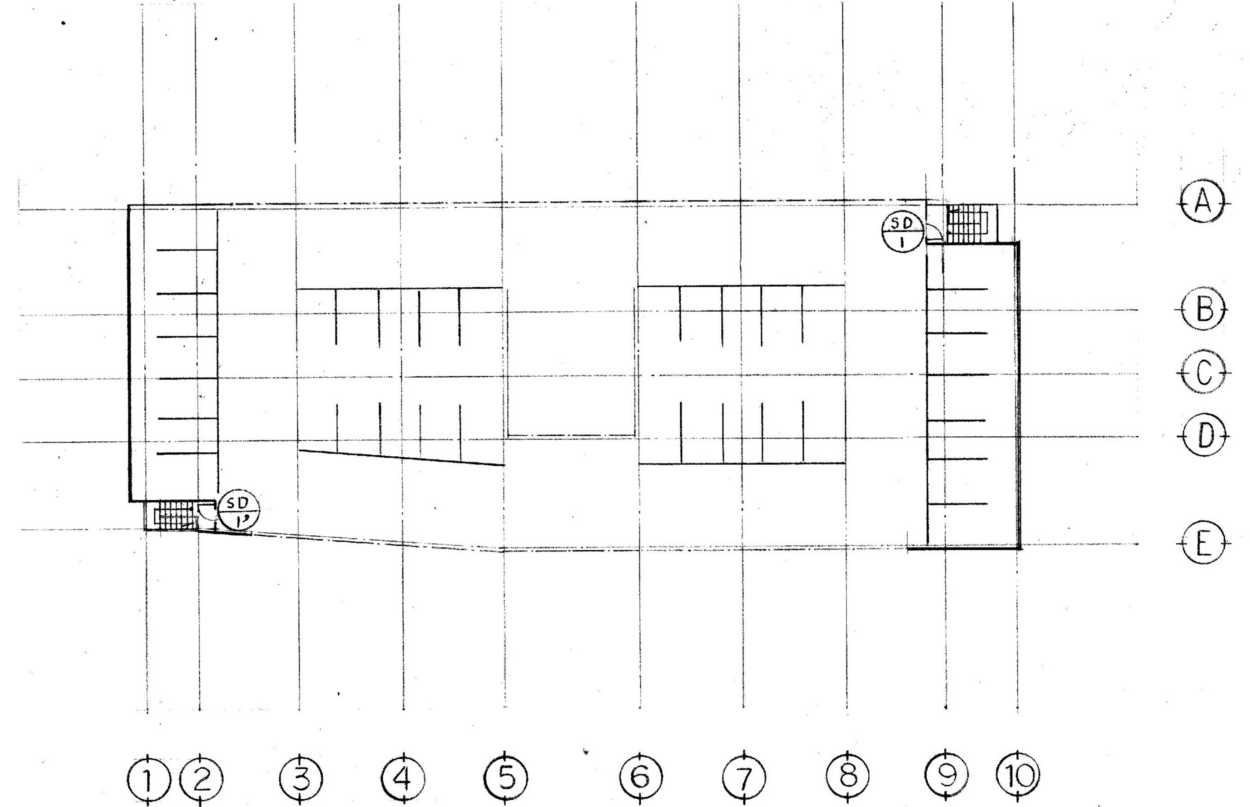
株式会社 近代設計コンサルタント
 一級建築士 登録第277978号
 小瀧 宏 治
 広島市中区国泰寺一丁目8番30号
 TEL (082) 243-5555(代)

年月日	整理番号	工事名	図面番号
照査	設計担当	帝人通り駐車場解体等工事	断面図
SCALE			図面番号
1/200 (A3 : 70%縮小)			A / 11

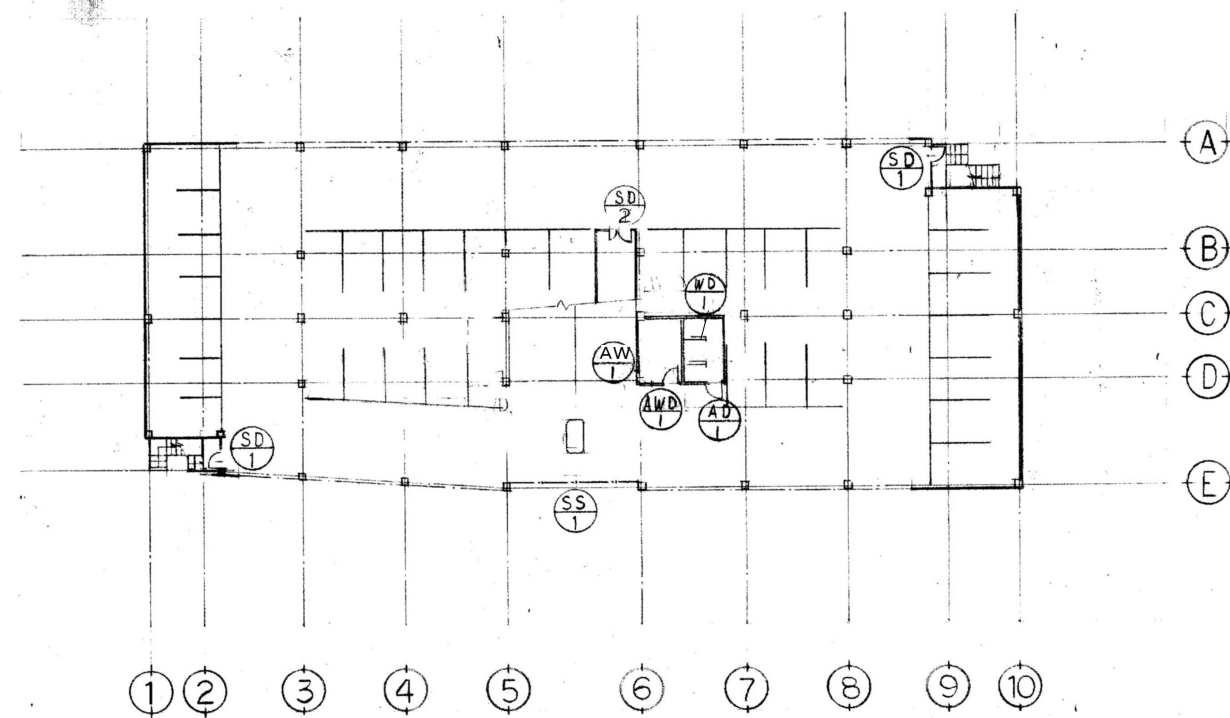
1階建具配置図



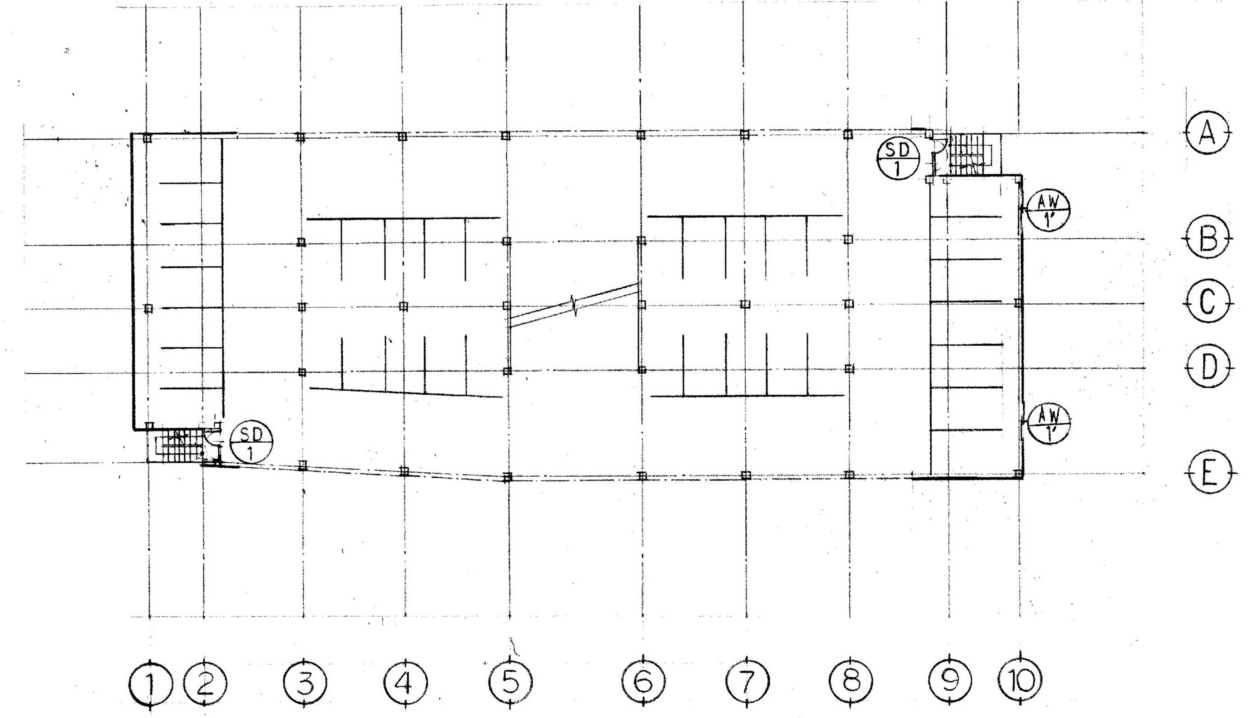
R階建具配置図



地階建具配置図

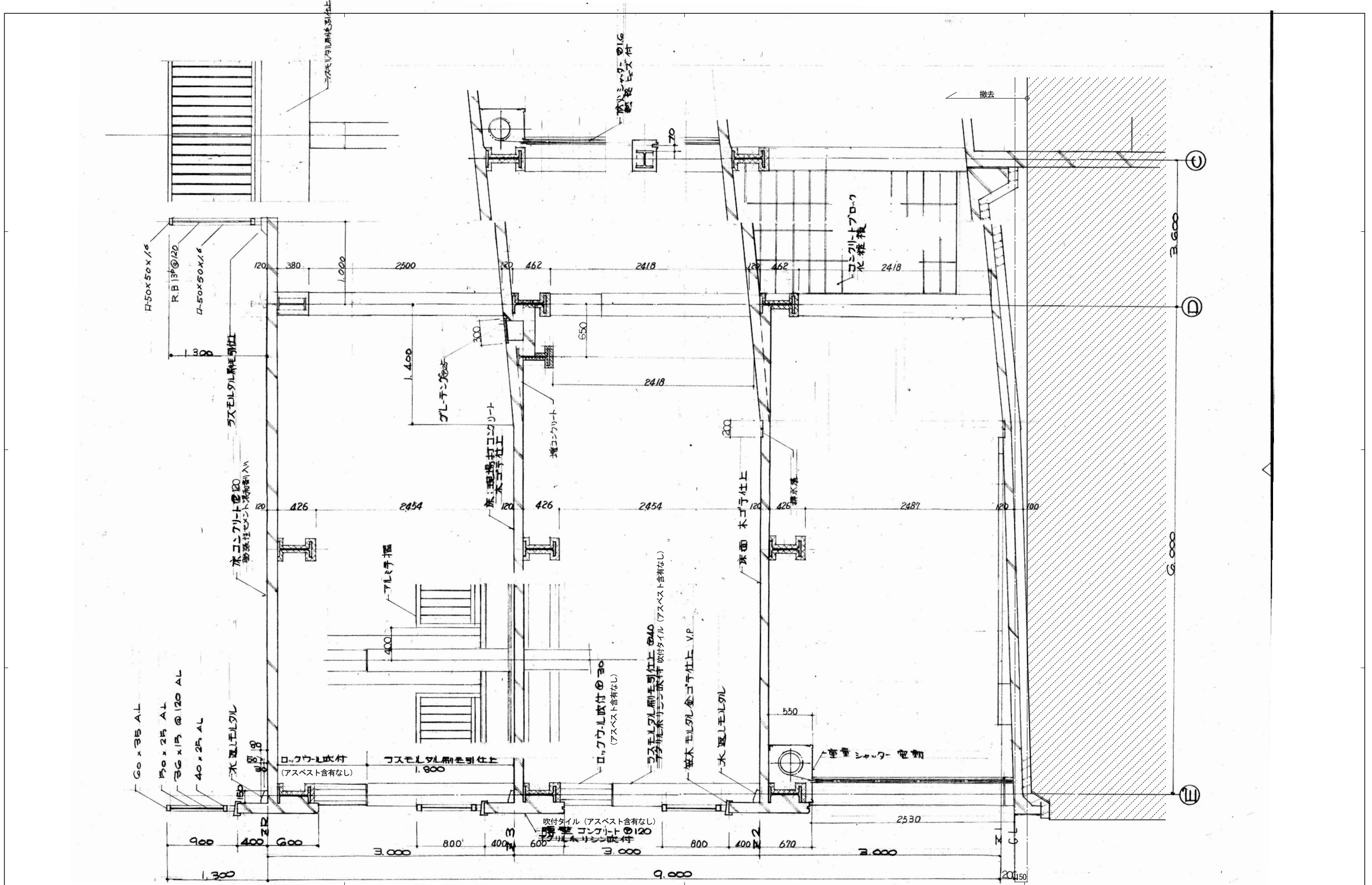


2階建具配置図



記号 使用箇所	SD-1 階段	AD-1 便所	ADW-1 休憩室	AW-1 (AW-1') 休憩室 (2階東側昇回)	SD-2 倉庫
材料形式	スチール 片開き両面フラッシュドア	アルミサッシ 片開きドア	アルミサッシ ハメ殺し窓 及び 引違い窓付片開きドア	アルミサッシ 引違い窓	スチール 片開き片面フラッシュドア
仕上見込	OP仕上 80	70	70	70	OP仕上 80
硝子		A 7mm厚透明	3mm厚透明	3mm厚透明 (6.8mm 7mm入型板)	
取付金物	ドアチェーン スムバナー ハンドル錠錠 4寸丁番之錠	アルミサッシドア付属金物一式	アルミサッシドア付属金物一式、引違いアルミサッシ窓内属金物一式、連窓金物一式	引違いアルミサッシ窓付属金物一式	シリコ-錠、フラスコ錠 4寸丁番3錠入り
備考	甲種防火戸 常時閉鎖				

記号 使用箇所	SS-1 正面出入口	SS-2 IF-C通り 5~6通り	WD-1 便所
材料形式	スチール ①1.6 電動式重量シャッター	スチール ①1.6 熱感ヒューズ付シャッター	シバベヤ ①2.4
仕上見込	OP仕上	見エガカリ OP仕上	OP仕上 40
硝子			
取付金物	電動式シャッター付属金物一式	電動式シャッター付属金物一式、熱感ヒューズ	頭ツナギ ステンレス 帽子カケ兼用戸当り 表示錠 ニギリ玉
備考		甲種防火シャッター	



凡例

撤去範囲外を示す (GL-150より下部)

[0000] : アスベスト含有建材を示す
 [0000] : アスベスト含有みなし建材を示す
 LO : アスベスト含有建材レベル1、2、3を示す
 ※外壁: コンクリート打放し、内壁: ALC版 t100 吹付タイル、
 柱: ラスモルタル t40 吹付タイル、梁: 耐火被覆 t30は
 アスベスト分析調査によって、含有なしの結果となっている。

株式会社 近代設計コンサルタント

広島市中区国泰寺一丁目8番30号 一級建築士 登録第277978号
 TEL (082) 243-5555(代) 小瀧 宏 治

年月日

照査

整理番号

設計担当

工事名

図面名

帝人通り駐車場解体等工事

断面詳細図(1)

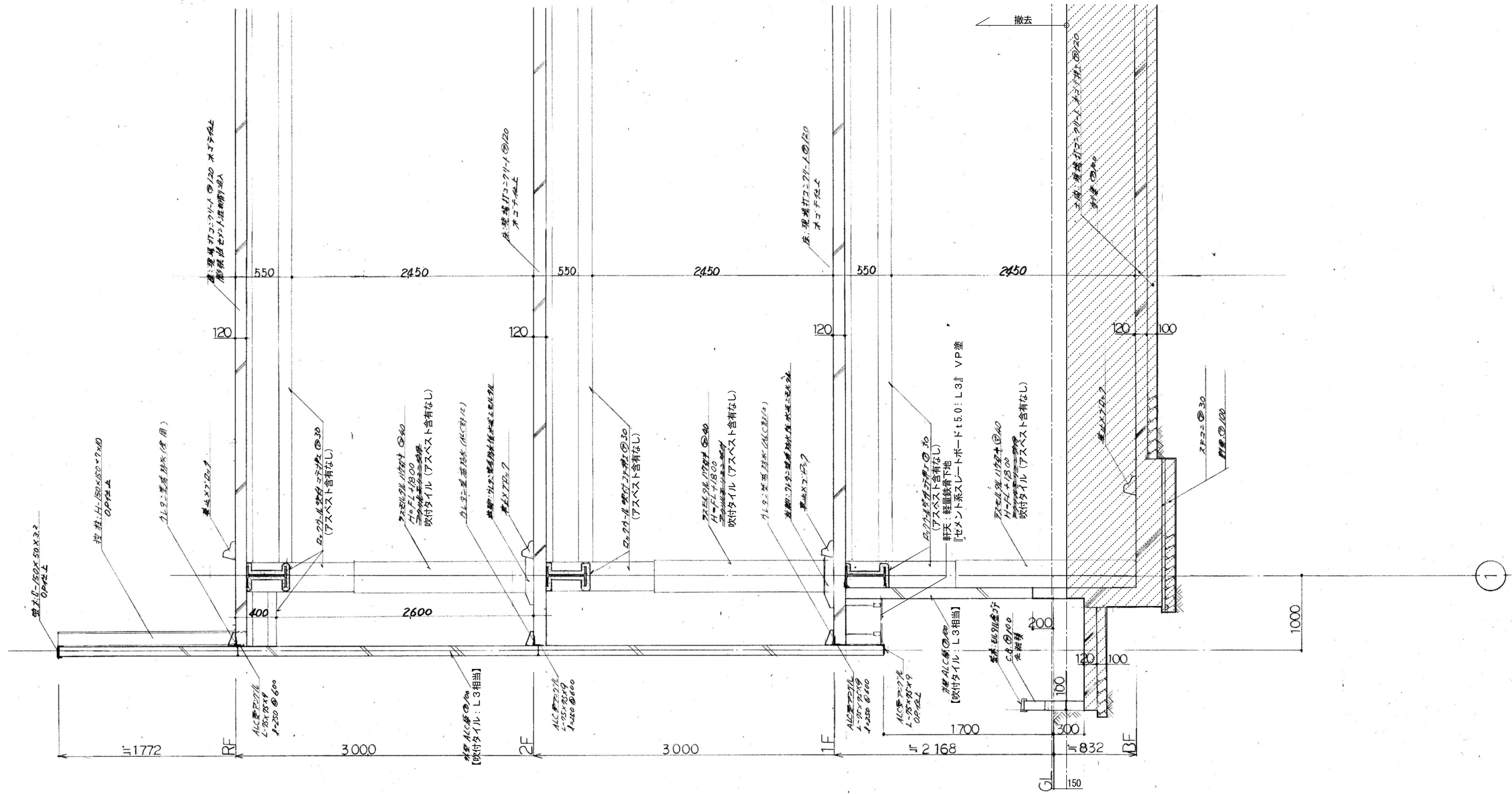
SCALE

1/30 (A3: 70%縮小)

図面番号

A

14



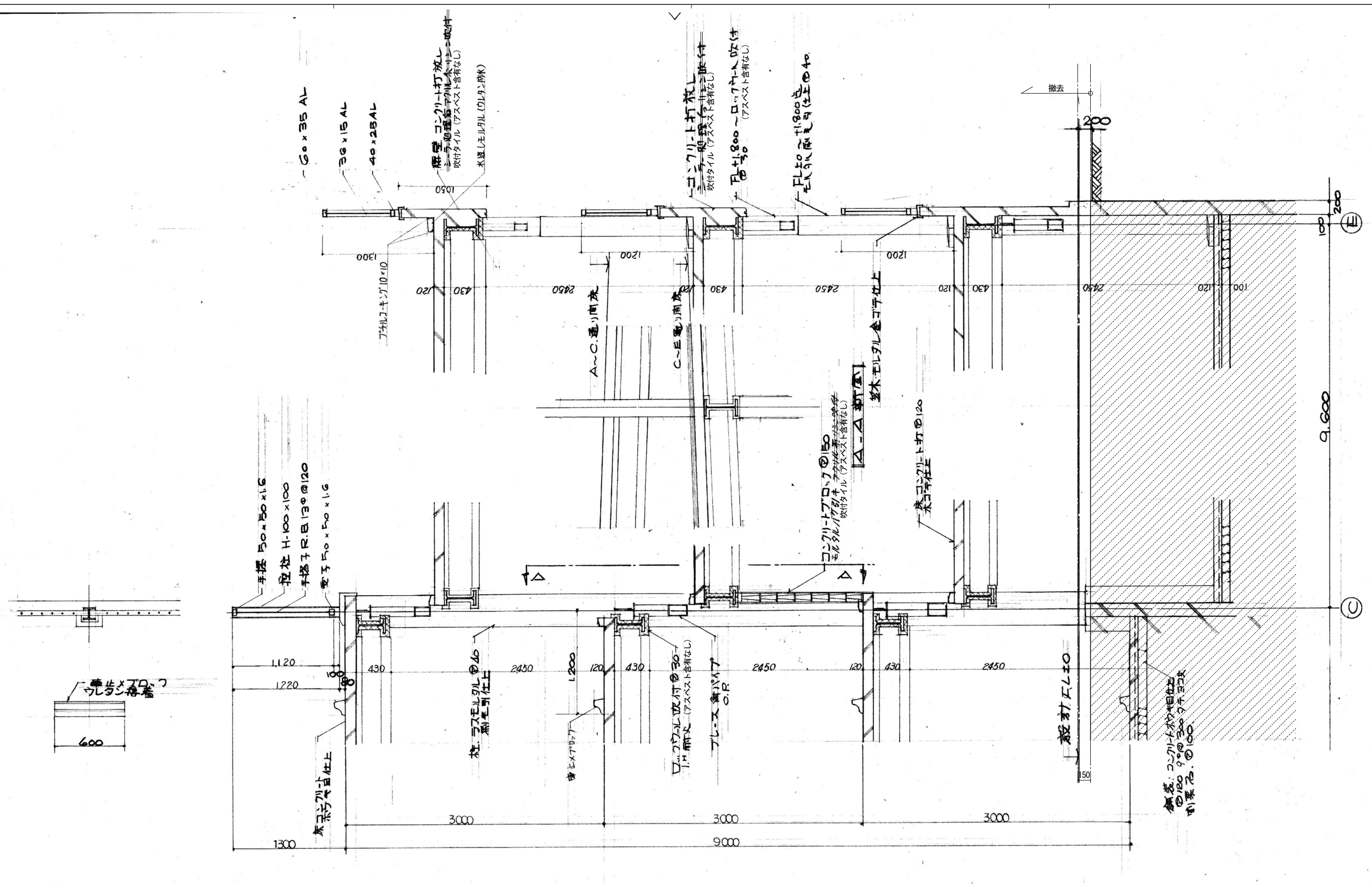
C 断面詳細図 S ≒ 1/30

凡例
 撤去範囲外を示す (GL-150より下部)

【0000】：アスベスト含有建材を示す
 『0000』：アスベスト含有みなし建材を示す
 LO：アスベスト含有建材レベル1、2、3を示す
 ※外壁：コンクリート打放し、内壁：ALC版t100 吹付タイル、
 柱：ラスモルタルt40 吹付タイル、梁：耐火被覆t30は
 アスベスト分析調査によって、含有なしとの結果となっている。

株式会社 近代設計コンサルタント
 広島市中区国泰寺一丁目8番30号 一級建築士 登録第277978号
 TEL (082) 243-5555(代) 小瀧 宏 治

年月日	整理番号	工事名	図面番号
照査	設計担当	帝人通り駐車場解体等工事	
断面詳細図(2)		SCALE	図面番号
		1/30 (A3: 70%縮小)	A / 15



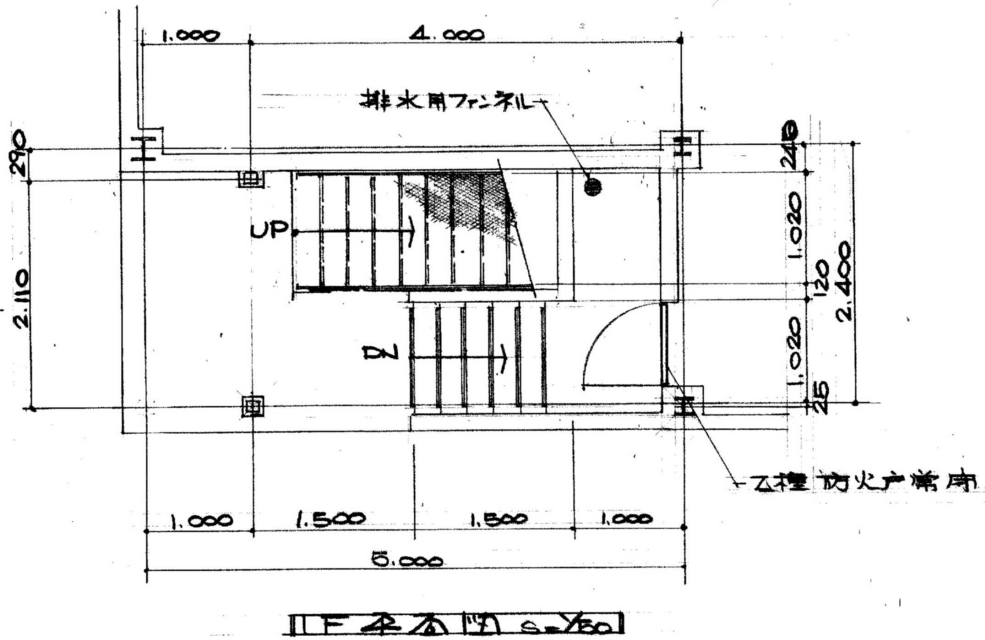
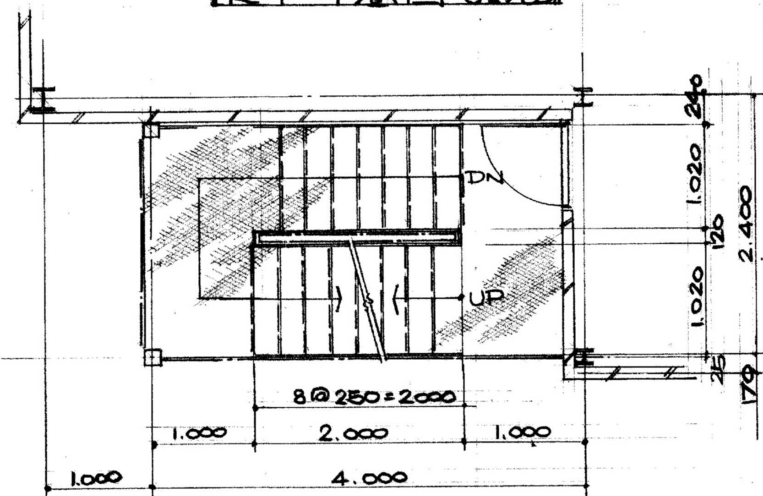
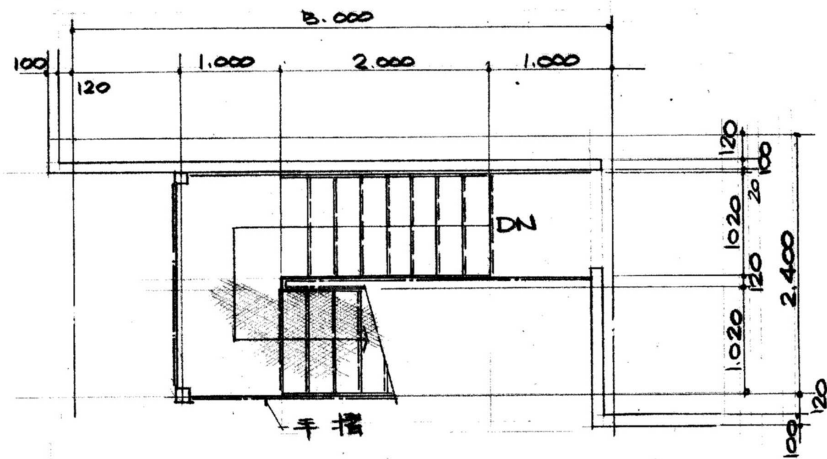
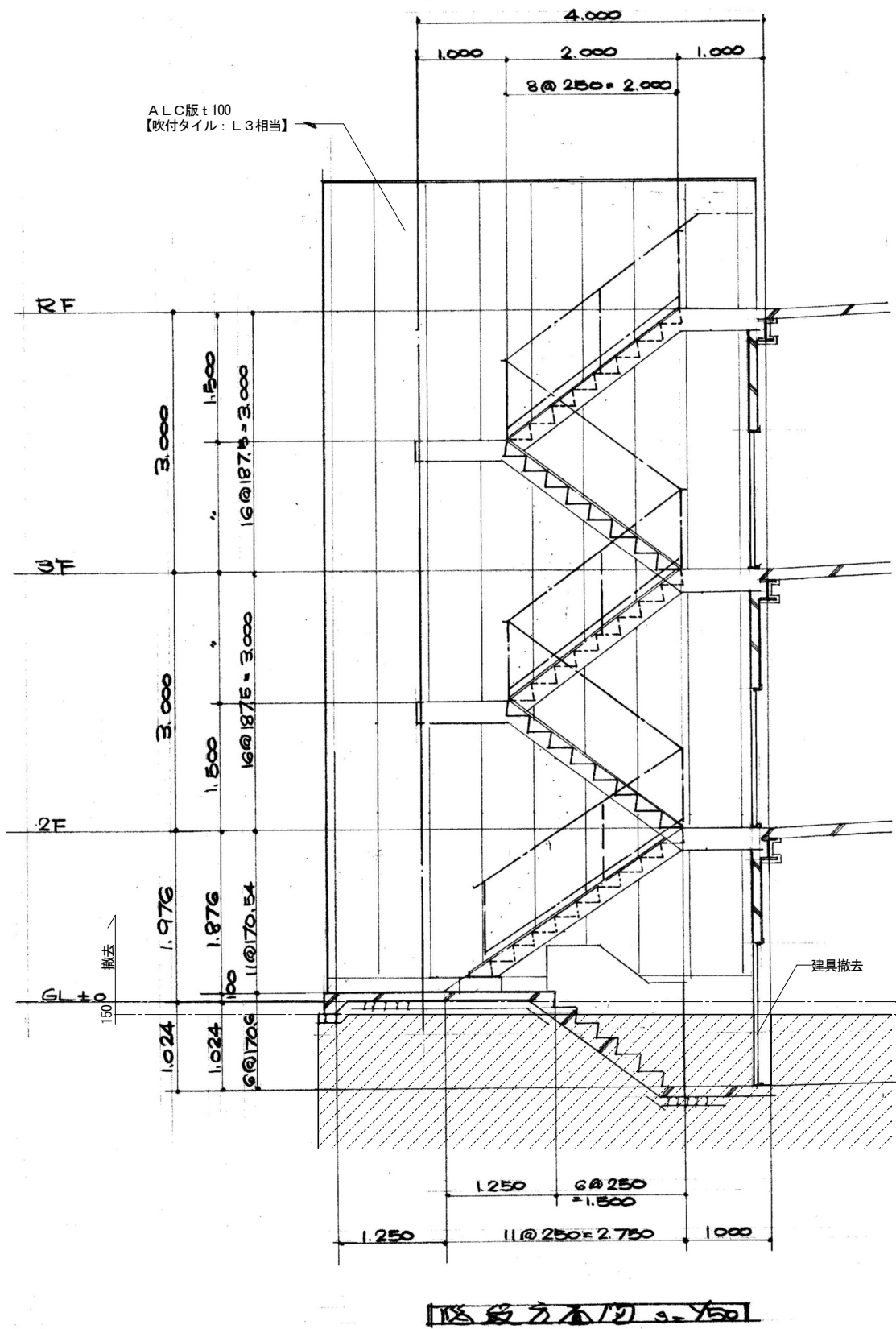
IC 通、断面詳細図 s=450

凡例
 撤去範囲外を示す (GL-150より下部)

【0000】：アスベスト含有建材を示す
 『0000』：アスベスト含有みなし建材を示す
 LO：アスベスト含有建材レベル1、2、3を示す
 ※外壁：コンクリート打放し、内壁：ALC版 t100 吹付タイル、
 柱：ラスモルタル t40 吹付タイル、梁：耐火被覆 t30は
 アスベスト分析調査によって、含有なしとの結果となっている。

株式会社 近代設計コンサルタント
 広島市中区国泰寺一丁目8番30号 一級建築士 登録第277978号
 TEL (082) 243-5555(代) 小瀧 宏 治

年月日	整理番号	工事名	図面番号
照査	設計担当	帝人通り駐車場解体等工事	A
断面詳細図(3)			SCALE
			1/30 (A3:70%縮小)
			16

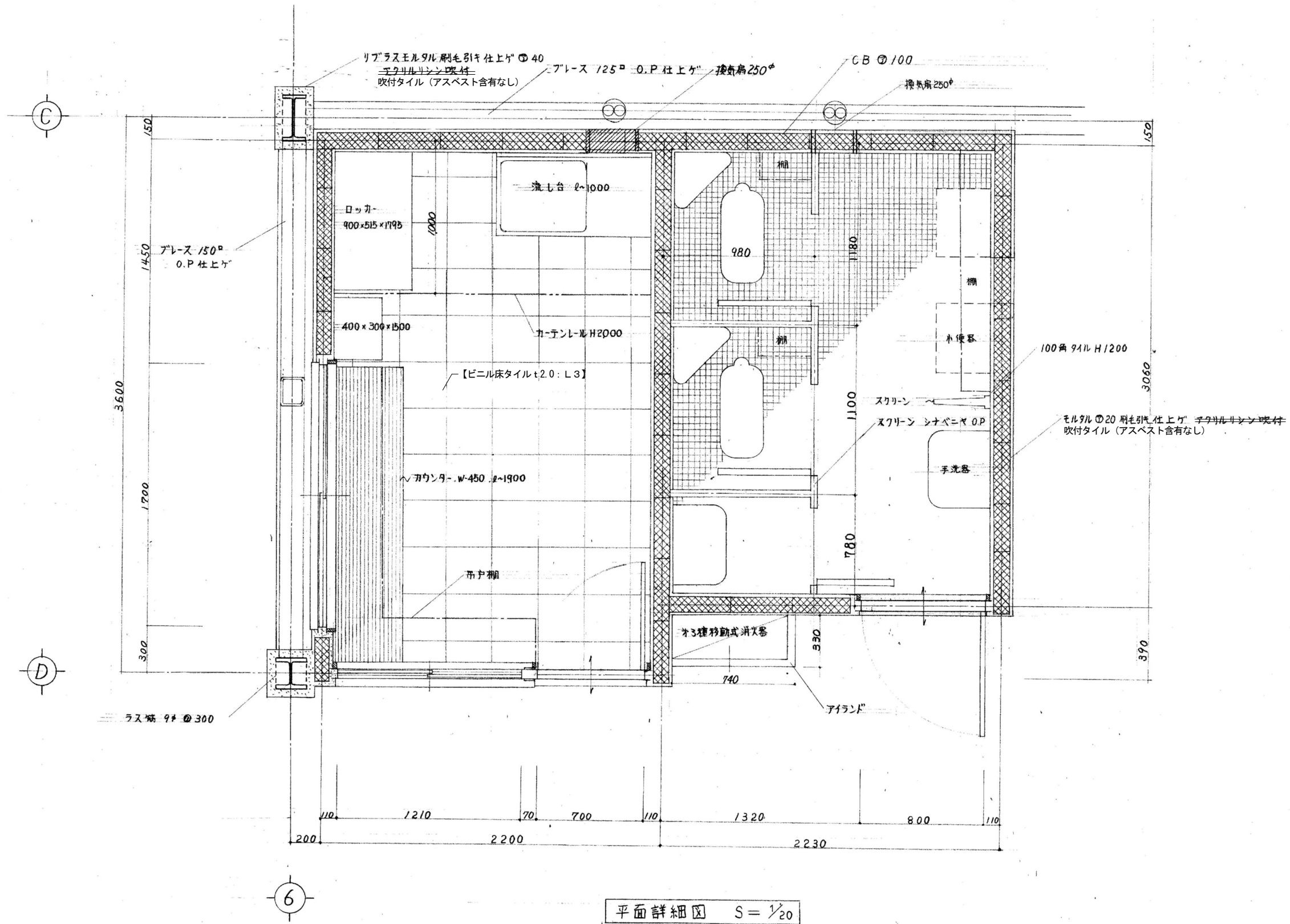


凡例
撤去範囲外を示す (GL-150より下部)

【0000】: アスベスト含有建材を示す
『0000』: アスベスト含有みなし建材を示す
LO : アスベスト含有建材レベル1、2、3を示す

株式会社 近代設計コンサルタント
広島市中区国泰寺一丁目8番30号 一級建築士 登録第277978号
TEL (082) 243-5555(代) 小瀧 宏 治

年月日	整理番号	工事名	図面番号
照査	設計担当	帝人通り駐車場解体等工事	
SCALE			図面名
1/50 (A3: 70%縮小)			B階段詳細図
			図面番号
			A
			18



凡例
 【0000】：アスベスト含有建材を示す
 『0000』：アスベスト含有みなし建材を示す
 LO：アスベスト含有建材レベル1、2、3を示す

※外壁：コンクリート打放し、内壁：ALC版 t100 吹付タイル、
 柱：ラスモルタル t40 吹付タイル、梁：耐火被覆 t30は
 アスベスト分析調査によって、含有なしとの結果となっている。

株式会社 近代設計コンサルタント
 一級建築士 登録第277978号
 小瀧 宏 治
 広島市中区国泰寺一丁目8番30号
 TEL (082) 243-5555(代)

年月日

整理番号

工事名

帝人通り駐車場解体等工事

図面番号

A

照査

設計担当

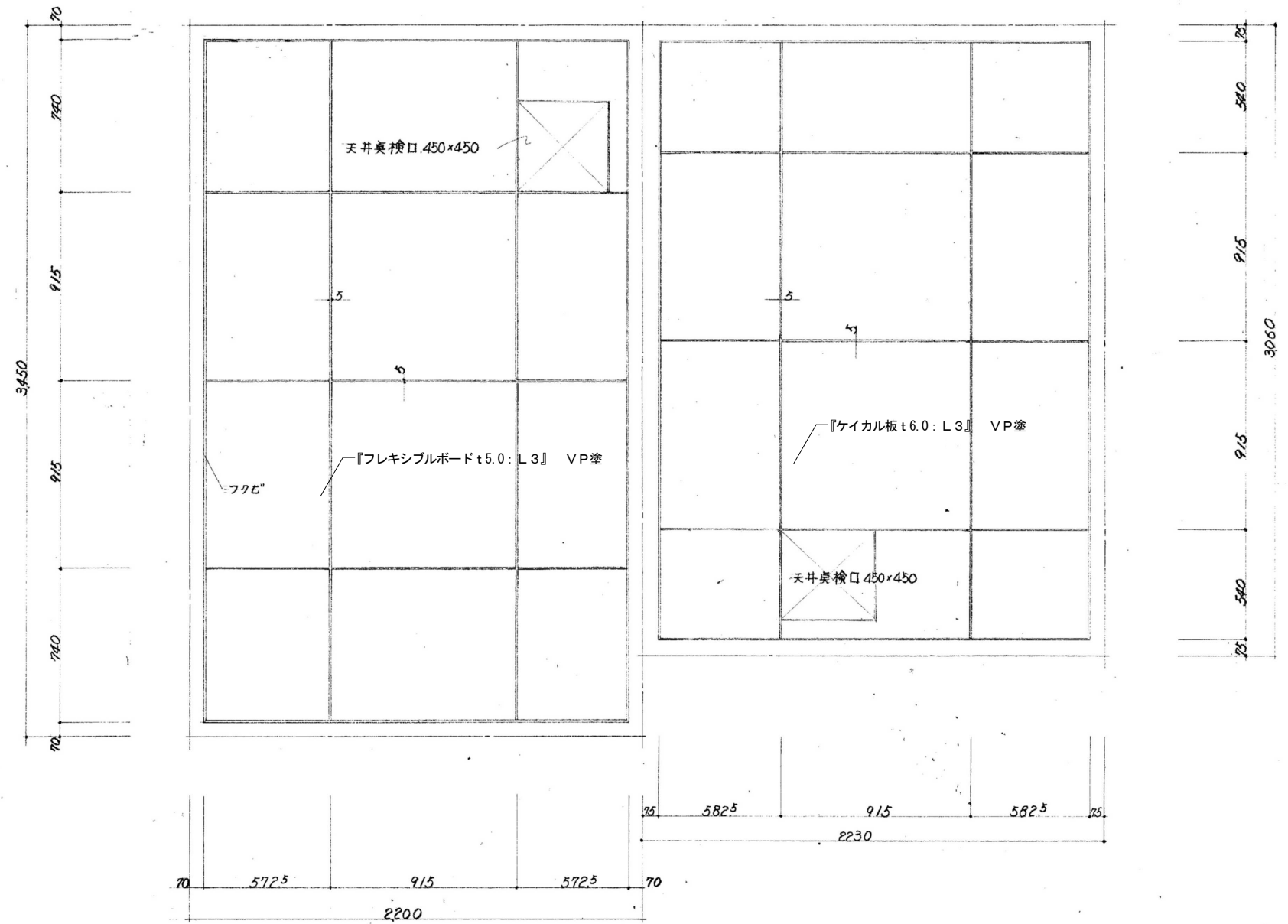
図面名

1階平面詳細図

SCALE

1/20 (A3: 70%縮小)

19



凡例
 【0000】 : アスベスト含有建材を示す
 『0000』 : アスベスト含有みなし建材を示す
 LO : アスベスト含有建材レベル1、2、3を示す

株式会社 近代設計コンサルタント
 広島市中区国泰寺一丁目8番30号 一級建築士 登録第277978号
 TEL (082) 243-5555(代) 小瀧 宏 治

年月日

整理番号

工事名

帝人通り駐車場解体等工事

図面番号

A

照査

設計担当

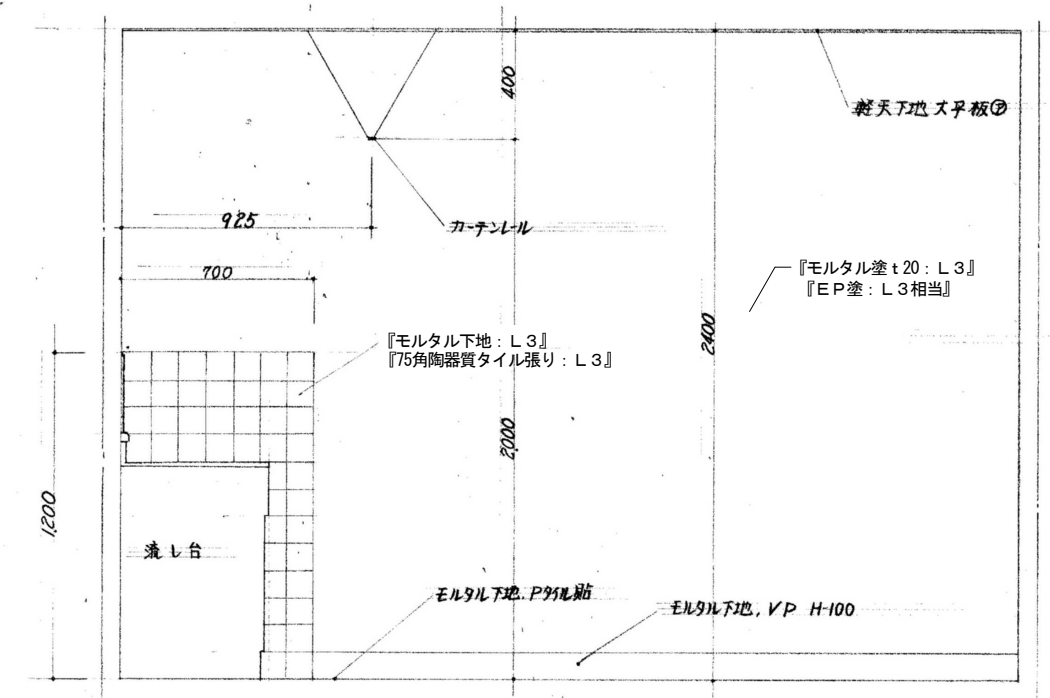
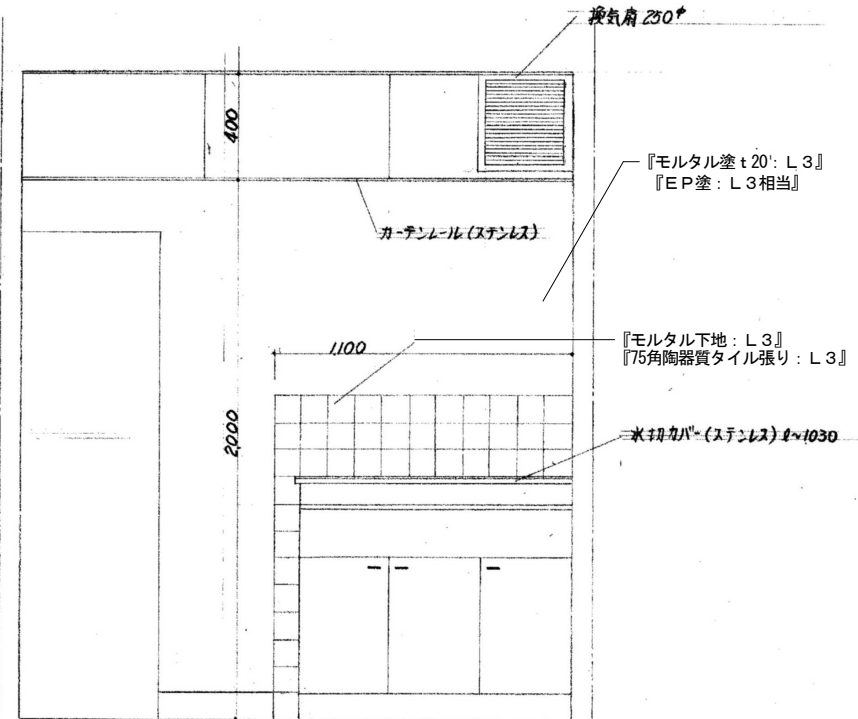
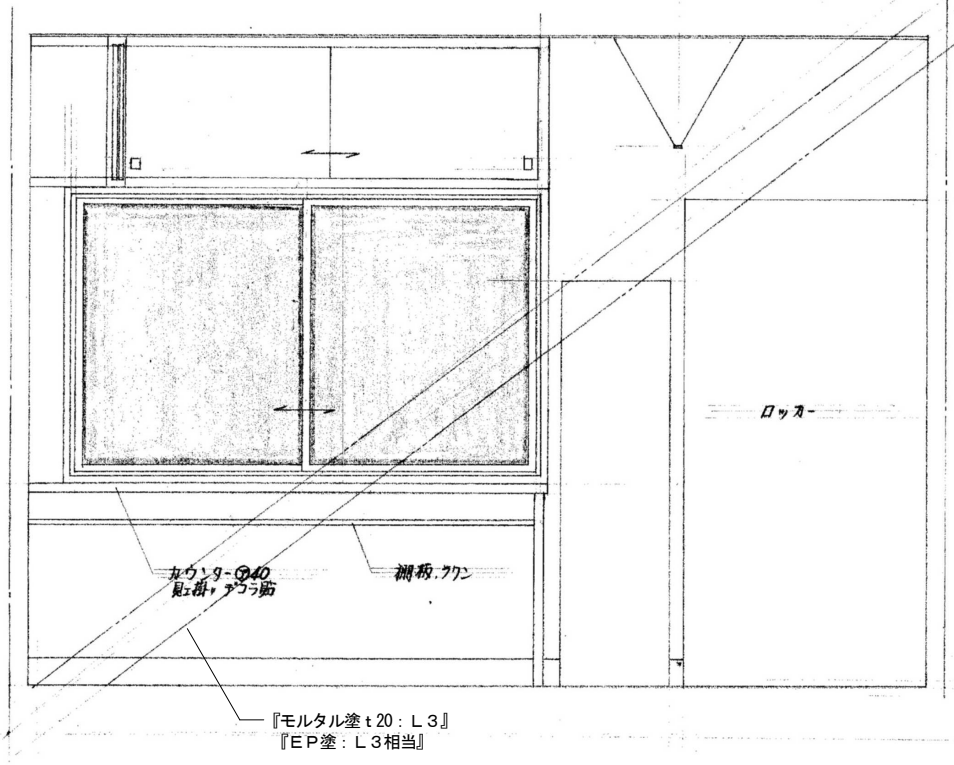
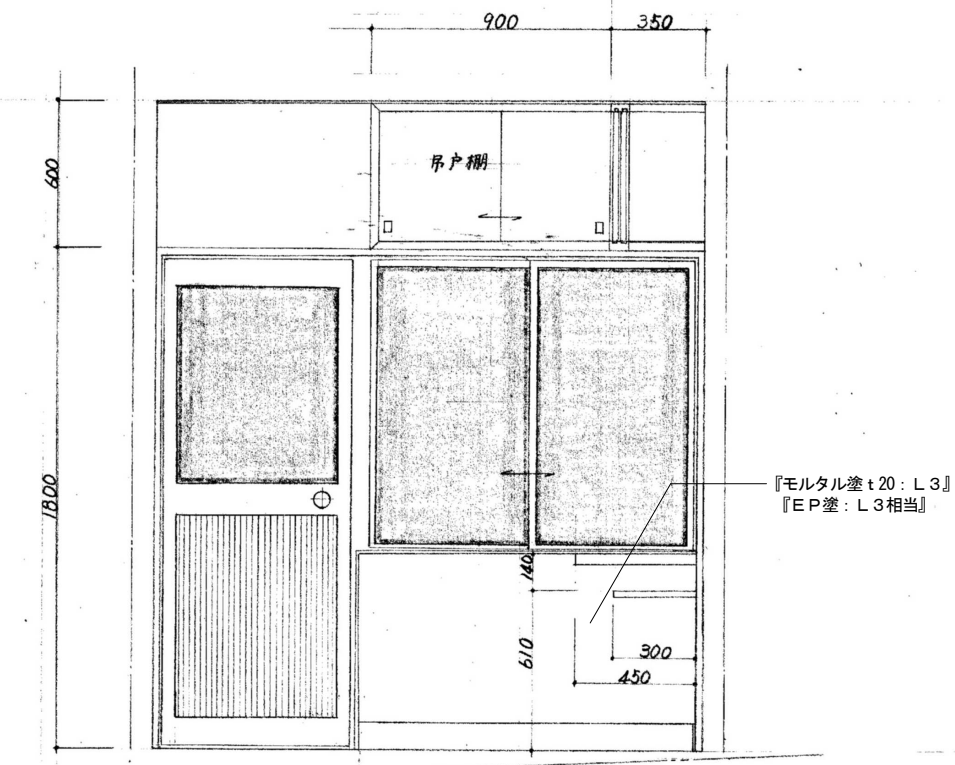
図面名

1階天井伏図

SCALE

1/20 (A3 : 70%縮小)

20



凡例
 【0000】: アスベスト含有建材を示す
 『0000』: アスベスト含有みなし建材を示す
 LO : アスベスト含有建材レベル1、2、3を示す

株式会社 近代設計コンサルタント
 一級建築士 登録第277978号
 小瀧 宏 治
 広島市中区国泰寺一丁目8番30号
 TEL (082) 243-5555(代)

年月日

整理番号

工事名

帝人通り駐車場解体等工事

照査

設計担当

図面名

展開図

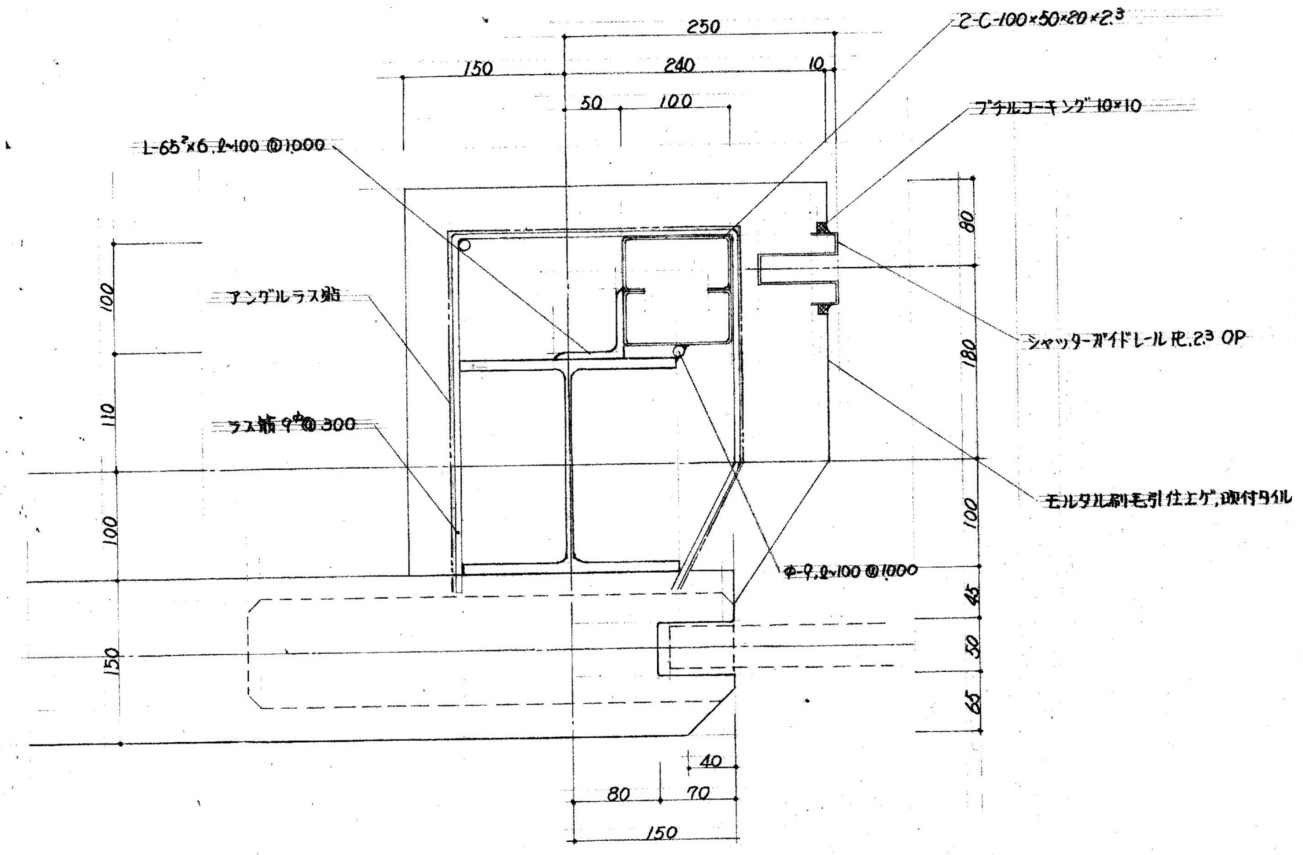
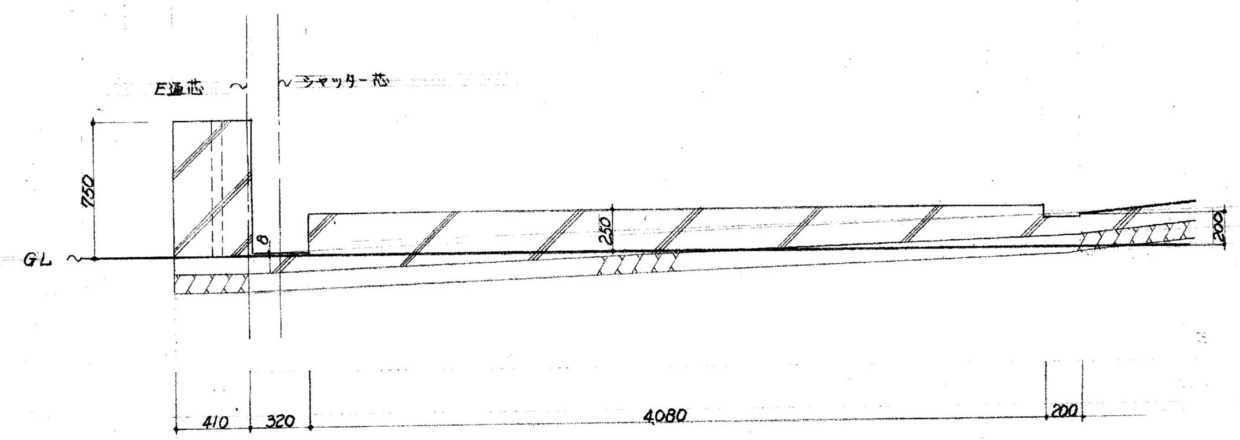
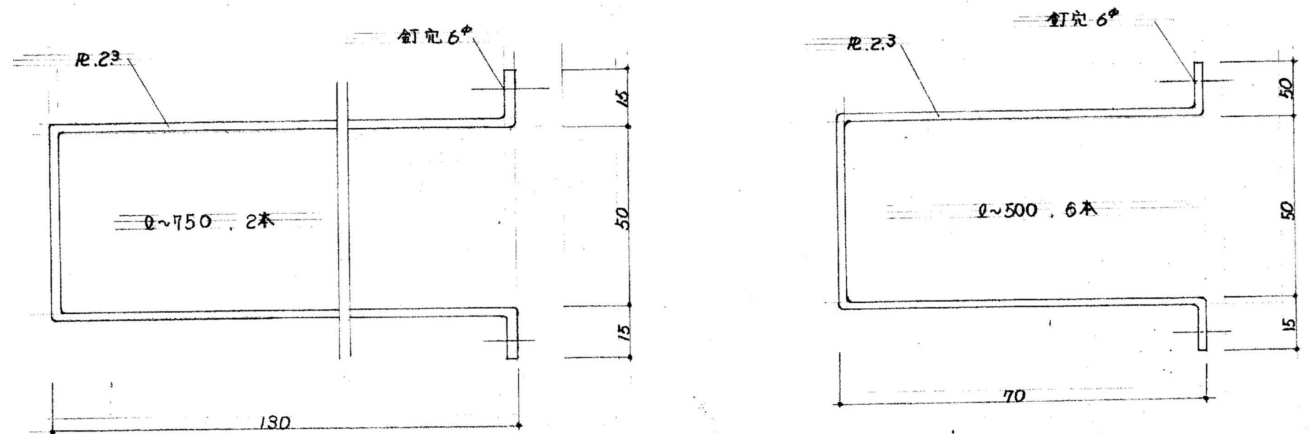
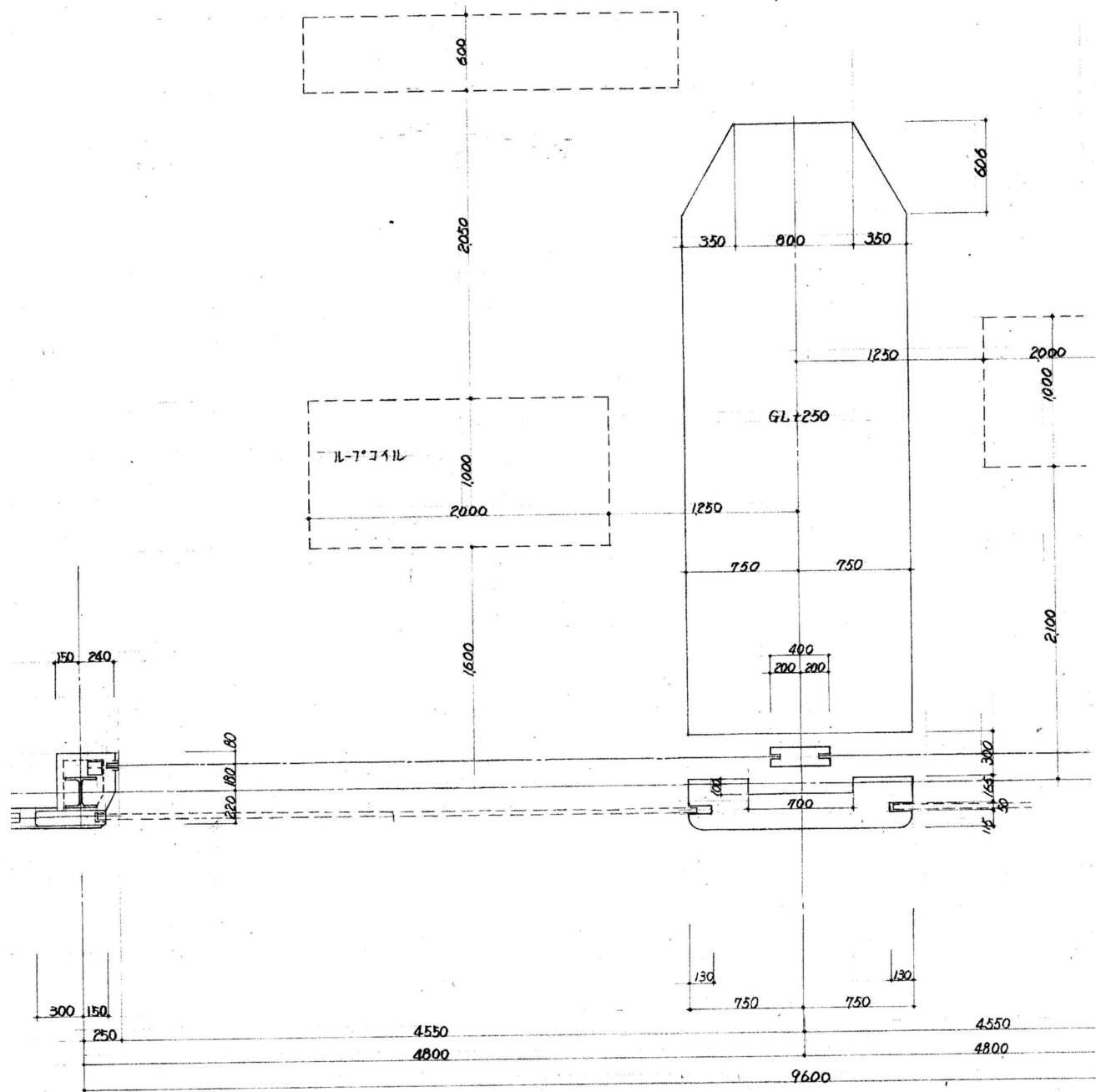
SCALE

1/20 (A3: 70%縮小)

図面番号

A

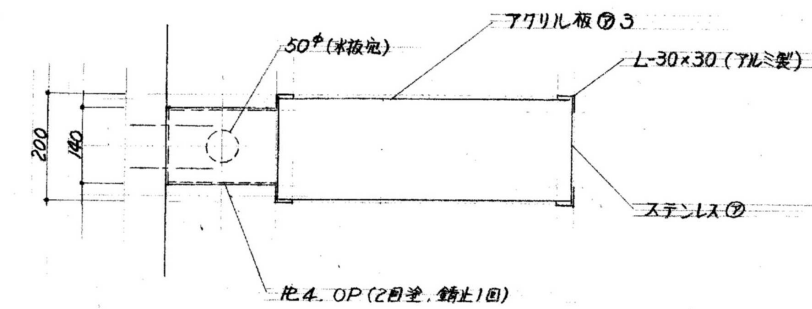
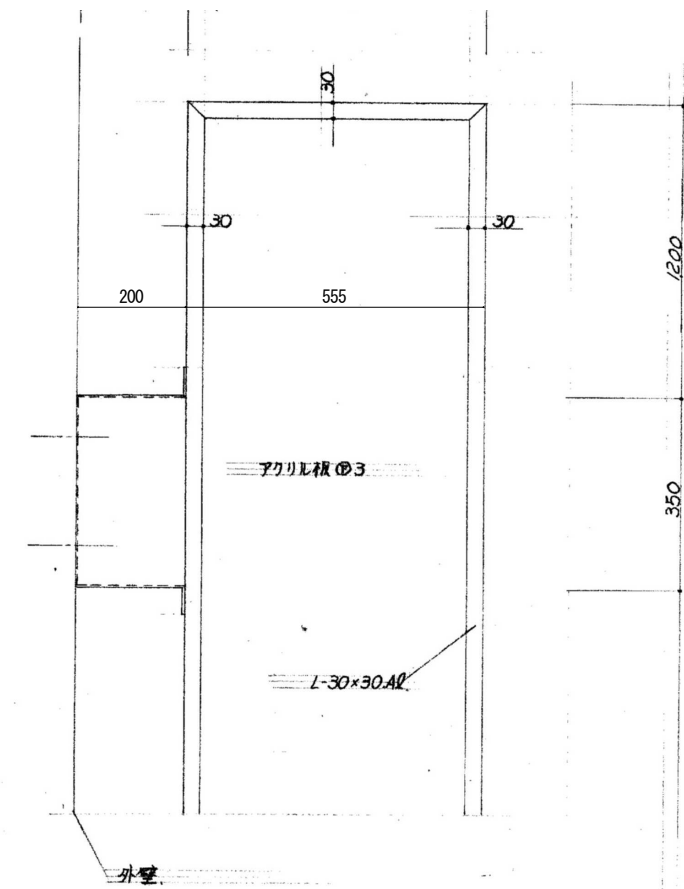
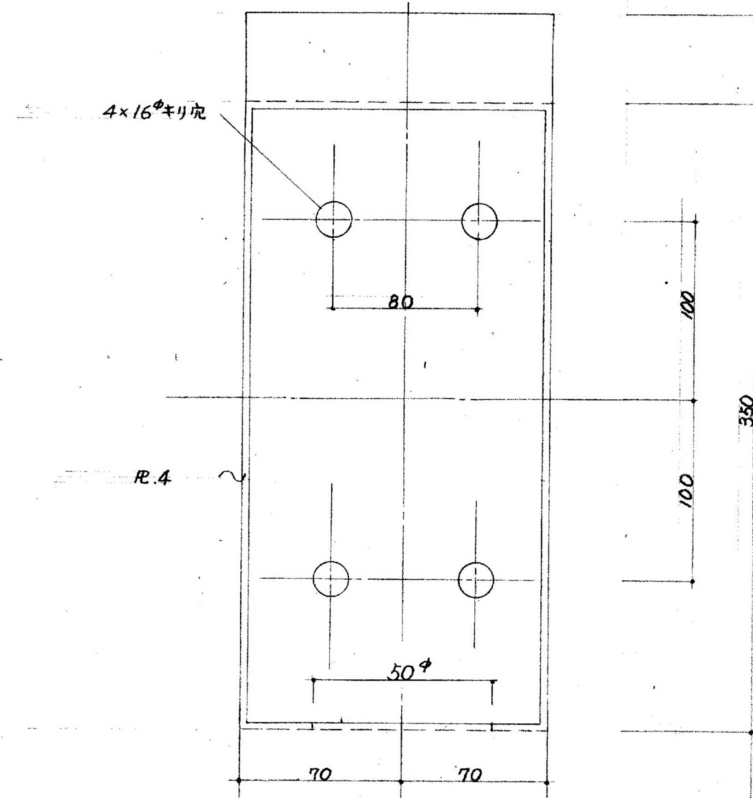
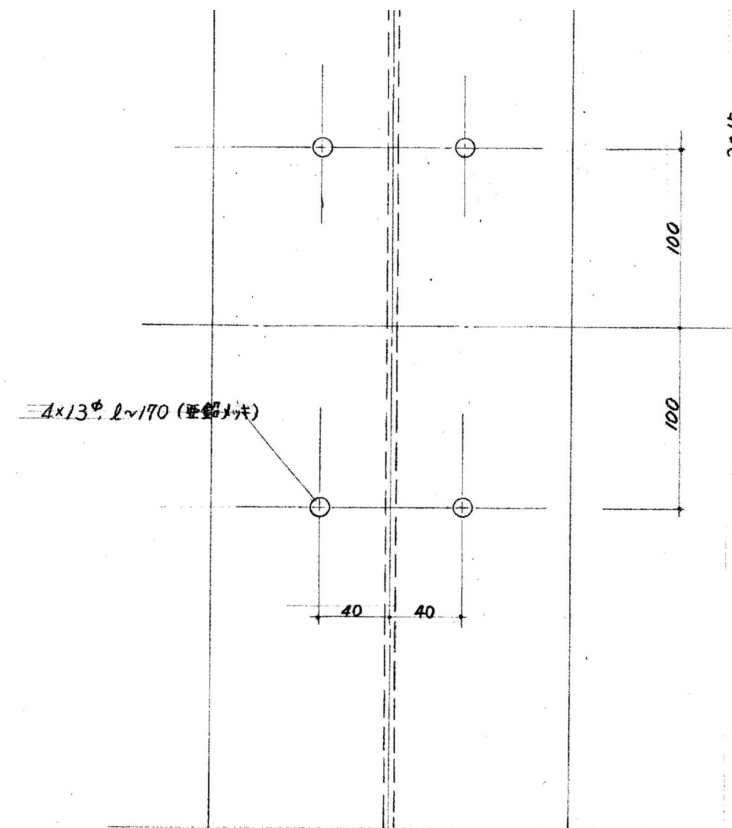
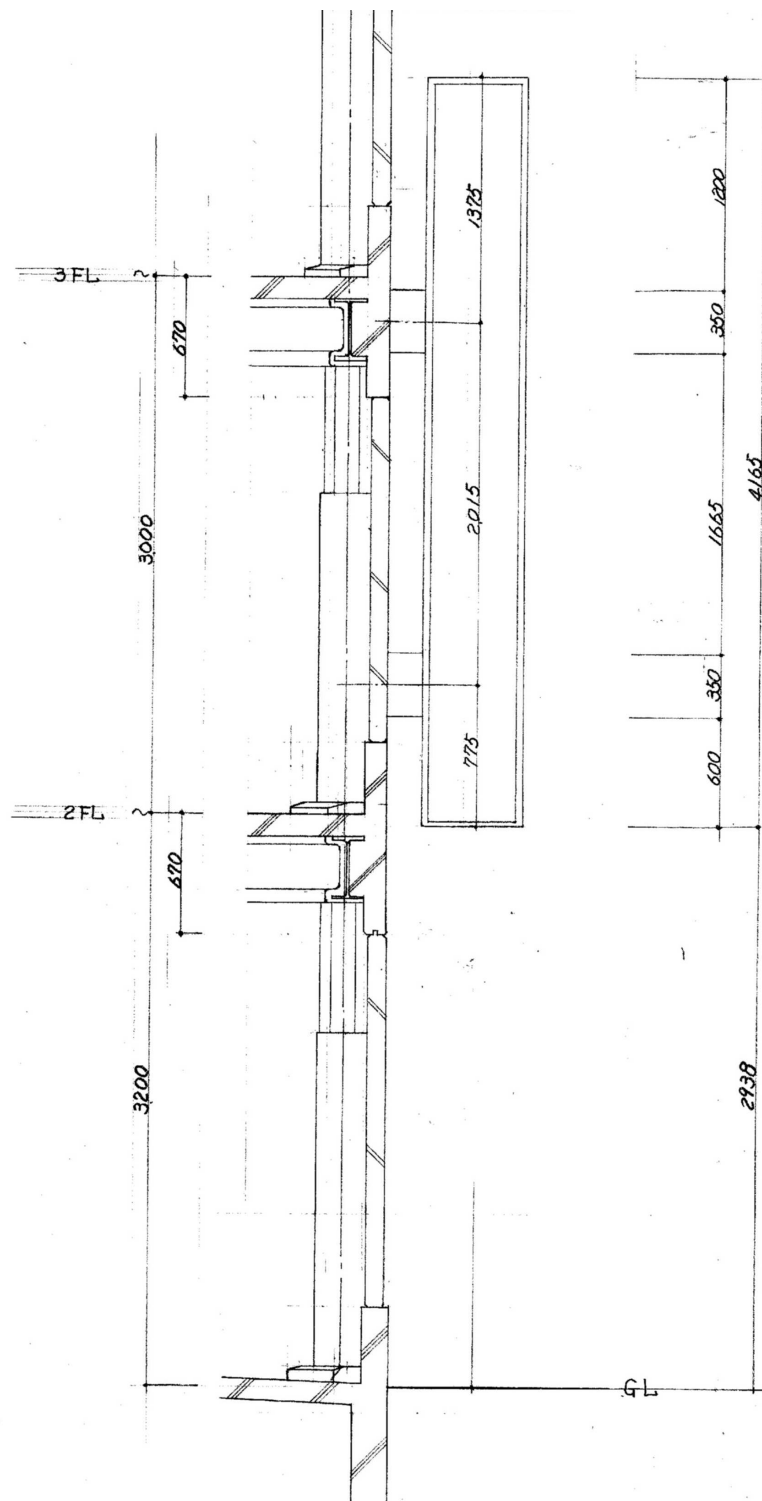
21



※外壁：コンクリート打放し、内壁：ALC版 t100 吹付タイル、
柱：ラスモルタル t40 吹付タイル、梁：耐火被覆 t30は
アスベスト分析調査によって、含有なしの結果となっている。

株式会社 近代設計コンサルタント
 広島市中区国泰寺一丁目8番30号 一級建築士 登録第277978号
 TEL (082) 243-5555(代) 小瀧 宏 治

年月日	整理番号	工事名	図面番号
照 査	設 計 担 当	帝人通り駐車場解体等工事	A
出入口廻り詳細図			SCALE 1/50、1/5 (A3: 70%縮小)



株式会社 近代設計コンサルタント

広島市中区国泰寺一丁目8番30号 一級建築士 登録第277978号
TEL (082) 243-5555(代) 小瀧 宏 治

年月日

整理番号

工事名

帝人通り駐車場解体等工事

照査

設計担当

図面名

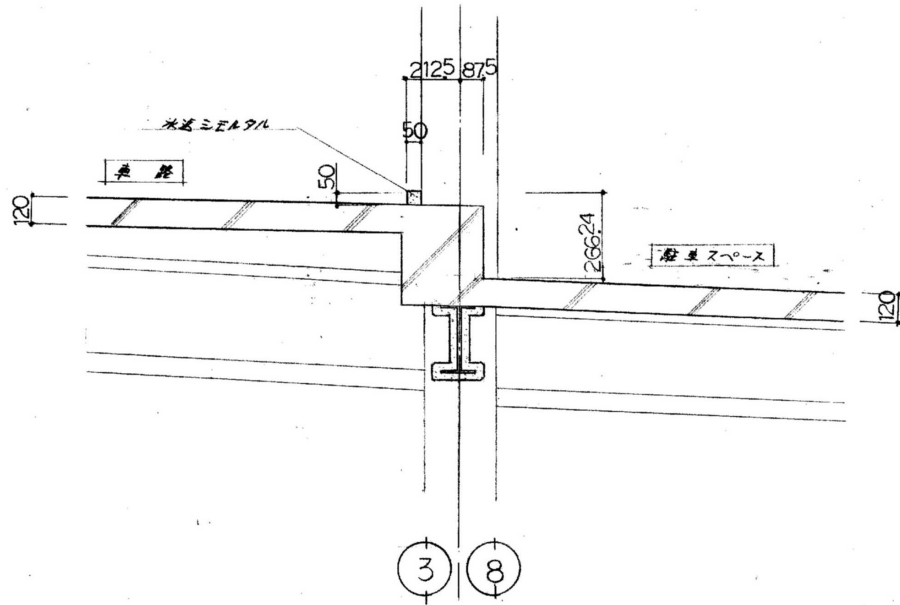
サイン詳細図

SCALE
1/50, 1/5
(A3: 70%縮小)

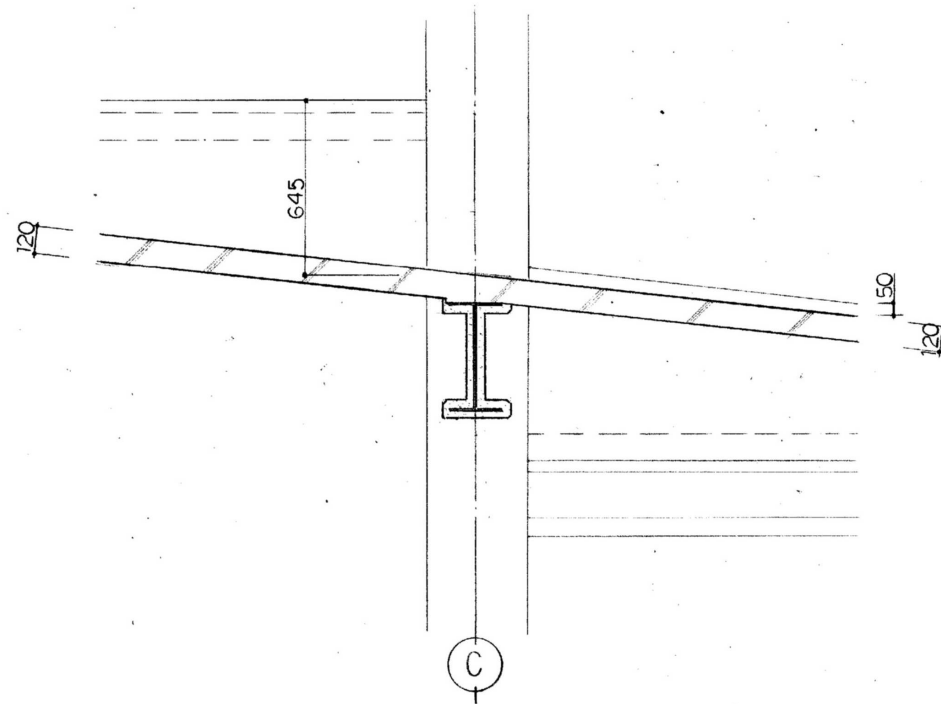
図面番号

A

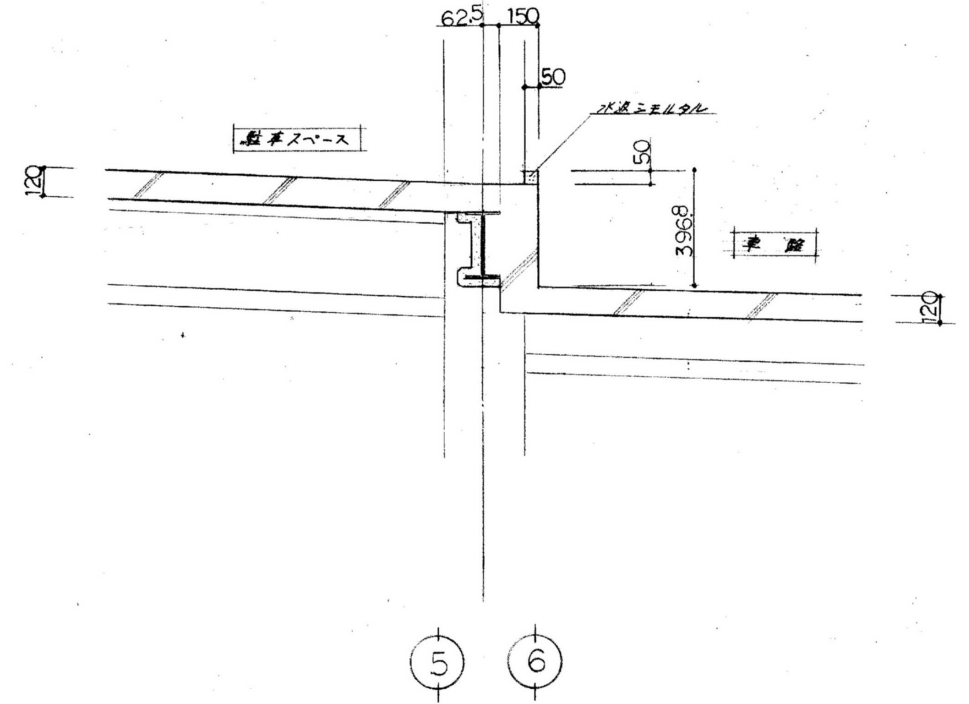
23



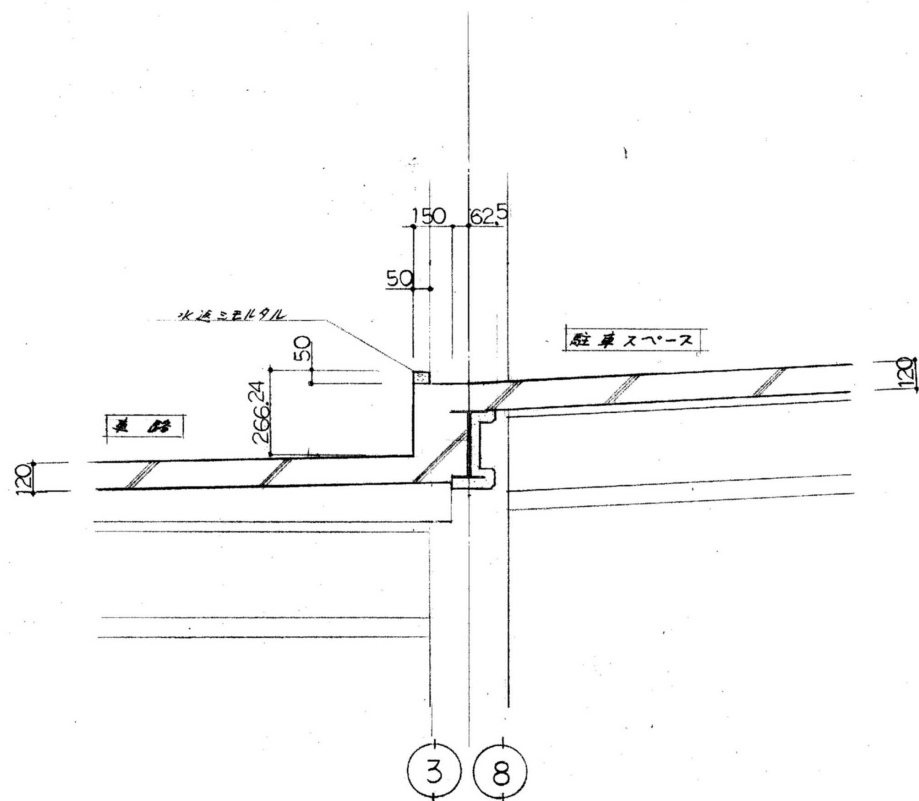
B-C 通内 断面詳細図 S=1/20



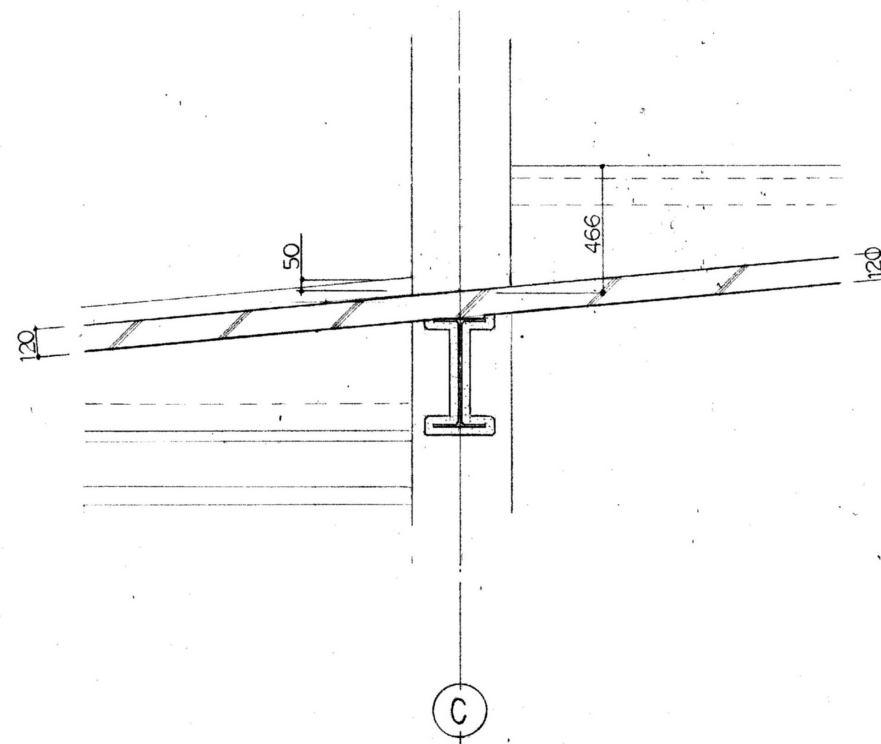
5-6 通内 断面詳細図 S=1/20



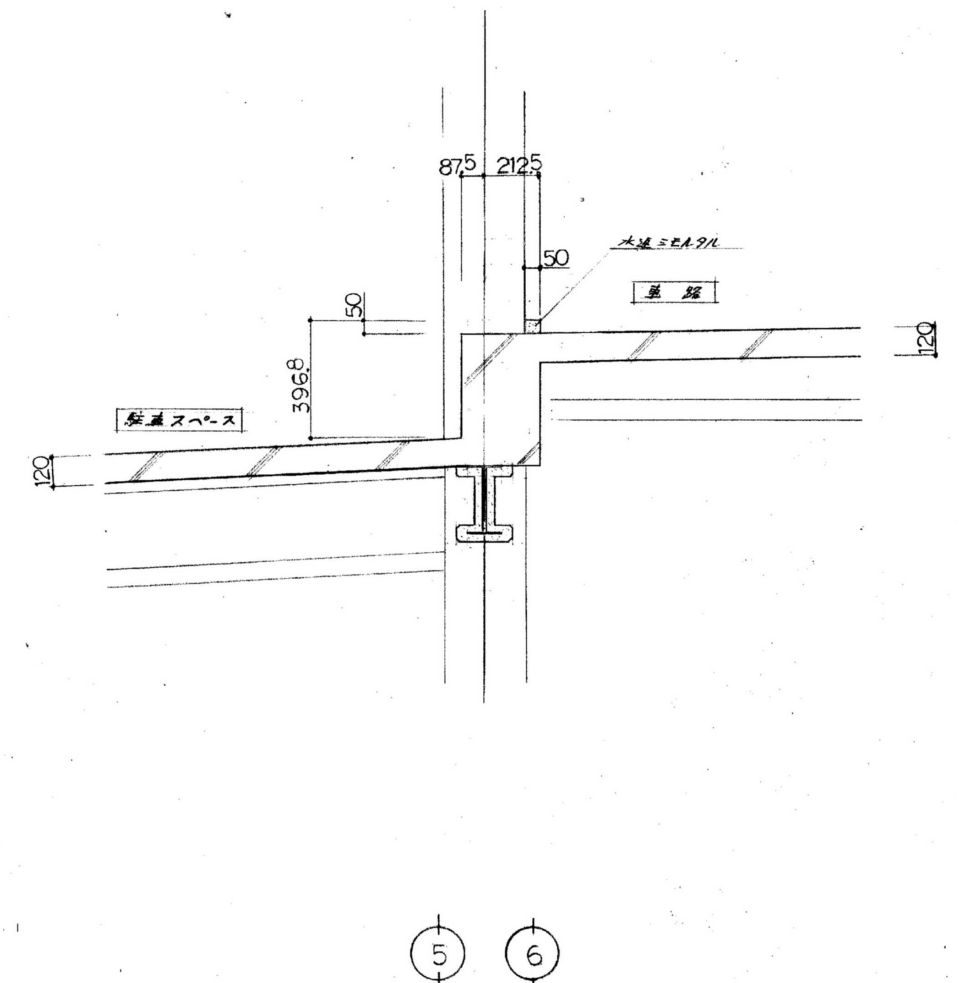
B-C 通内 断面詳細図 S=1/20




C-D 通内 断面詳細図 S=1/20



3-4,9-8 通内 断面詳細図 S=1/20



C-D 通内 断面詳細図 S=1/20


株式会社 近代設計コンサルタント
 広島市中区国泰寺一丁目8番30号 一級建築士 登録第277978号
 TEL (082) 243-5555(代) 小瀧 宏 治

年月日

照 査

整理番号

設 計 担 当

工事名

帝人通り駐車場解体等工事

図面名

部分詳細図(1)

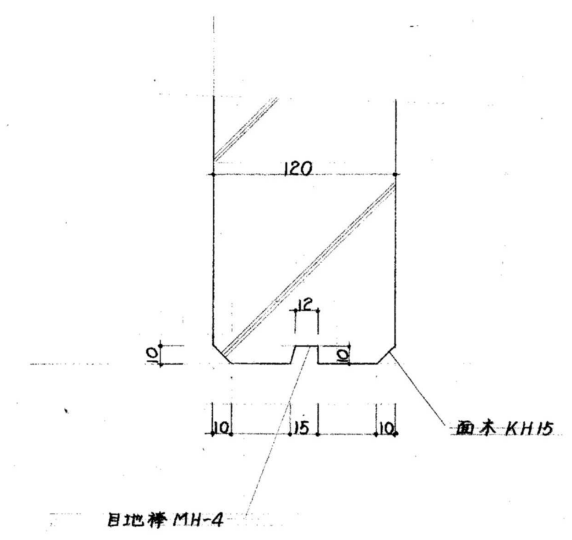
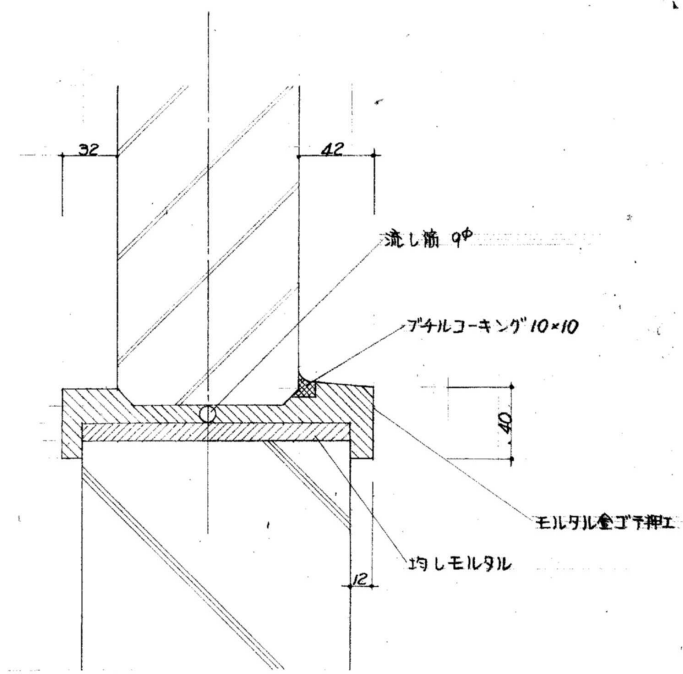
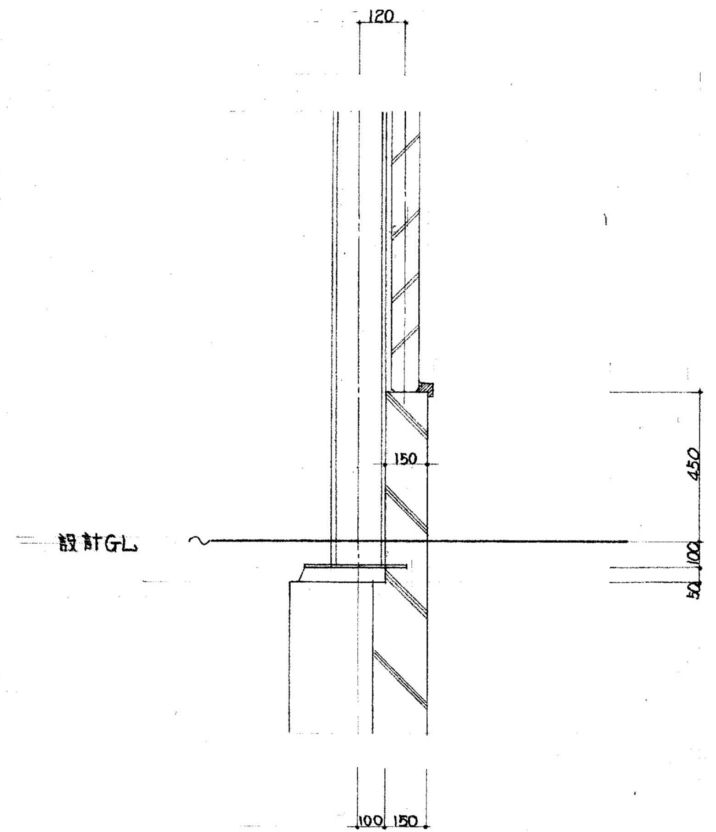
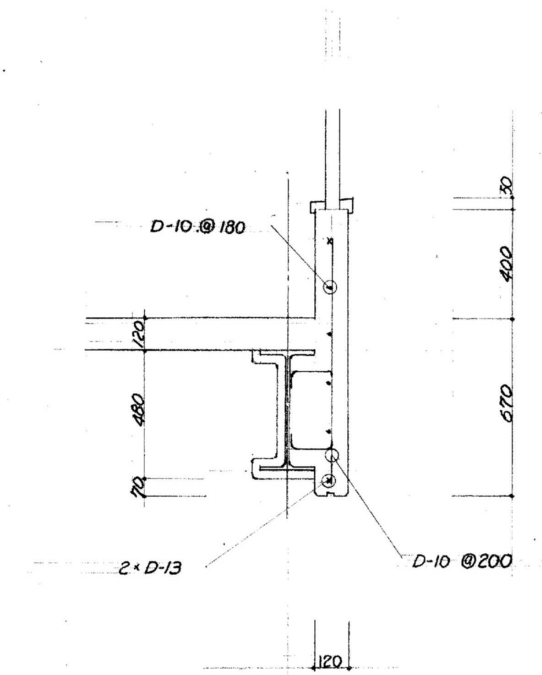
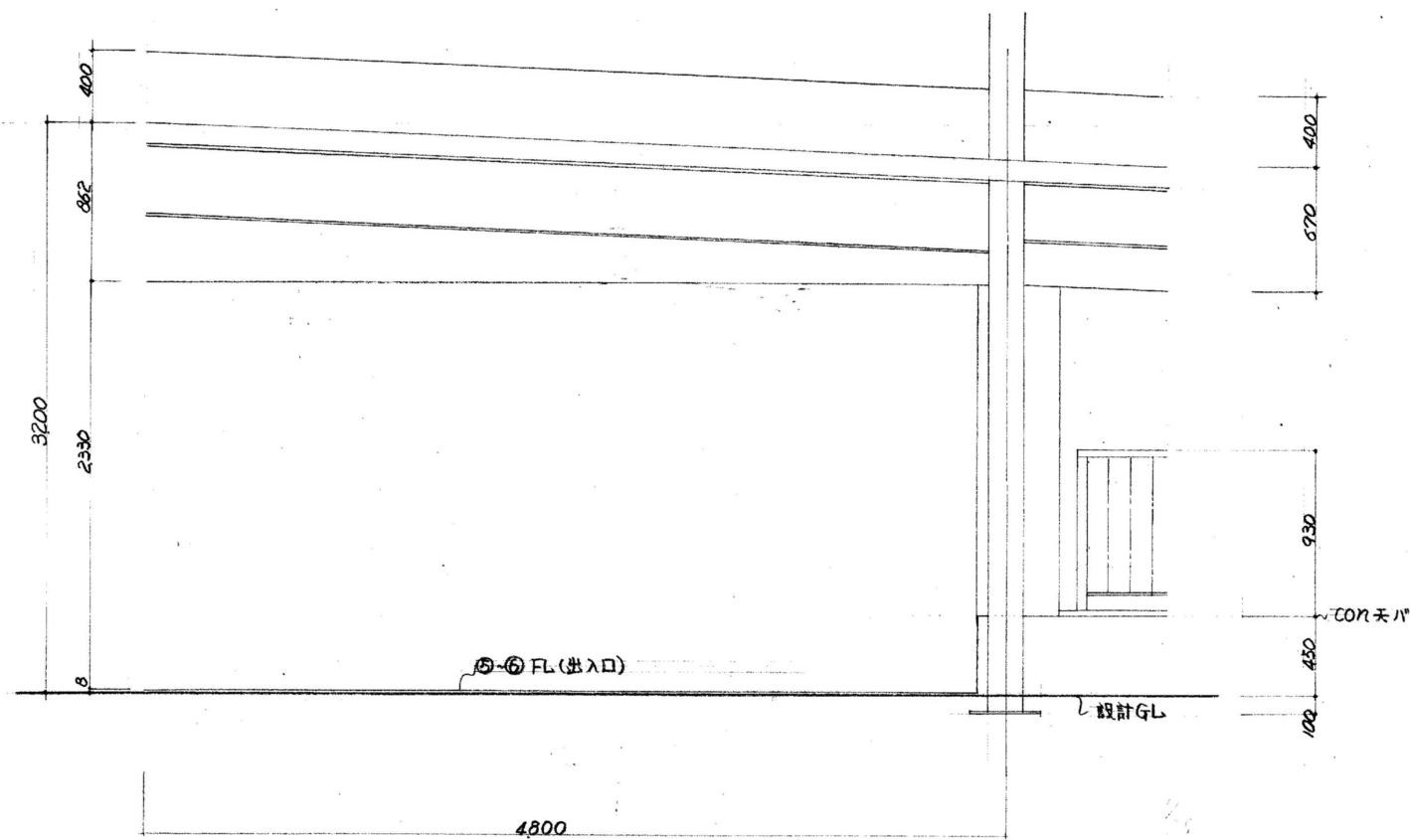
SCALE

1/20 (A3: 70%縮小)

図面番号

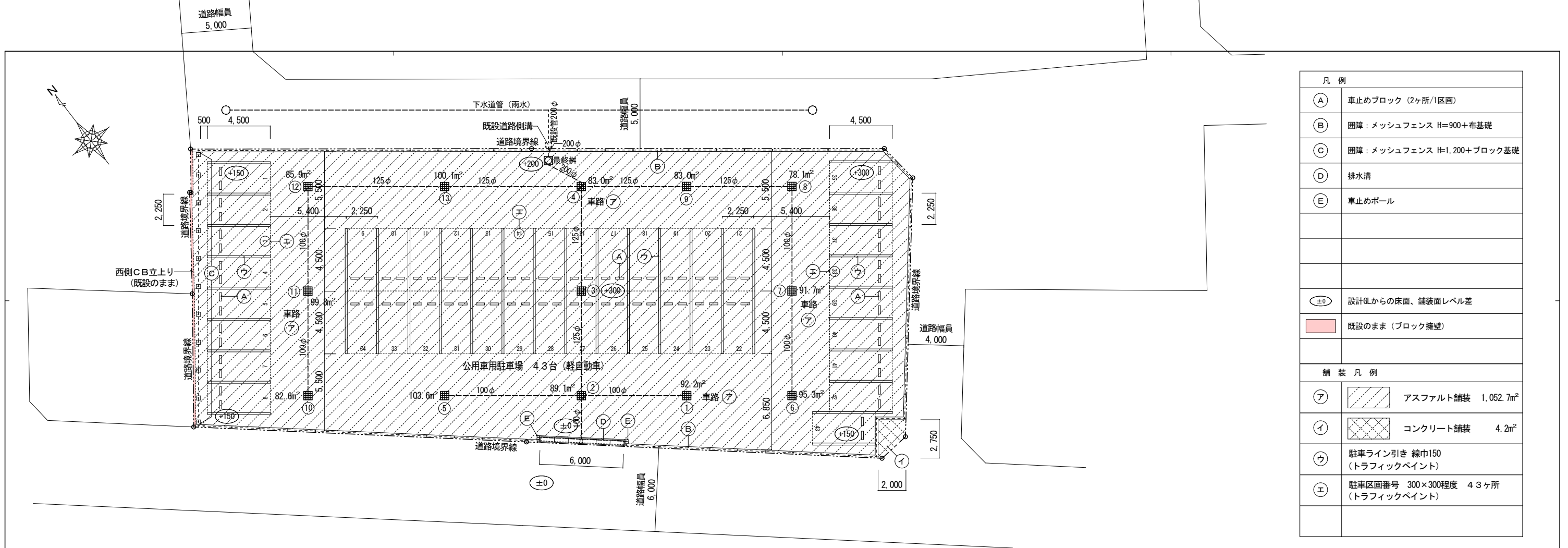
A

24



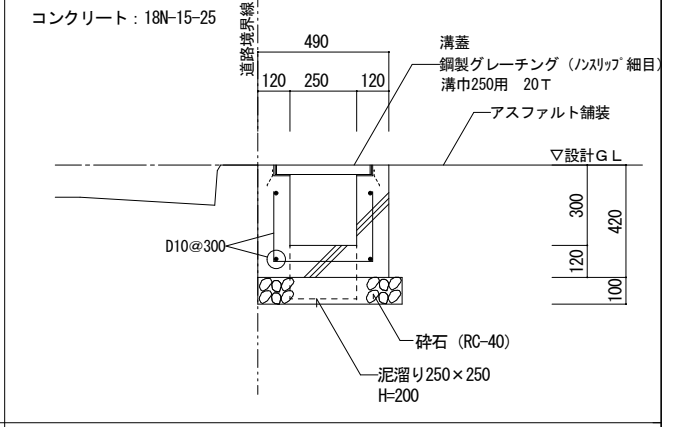
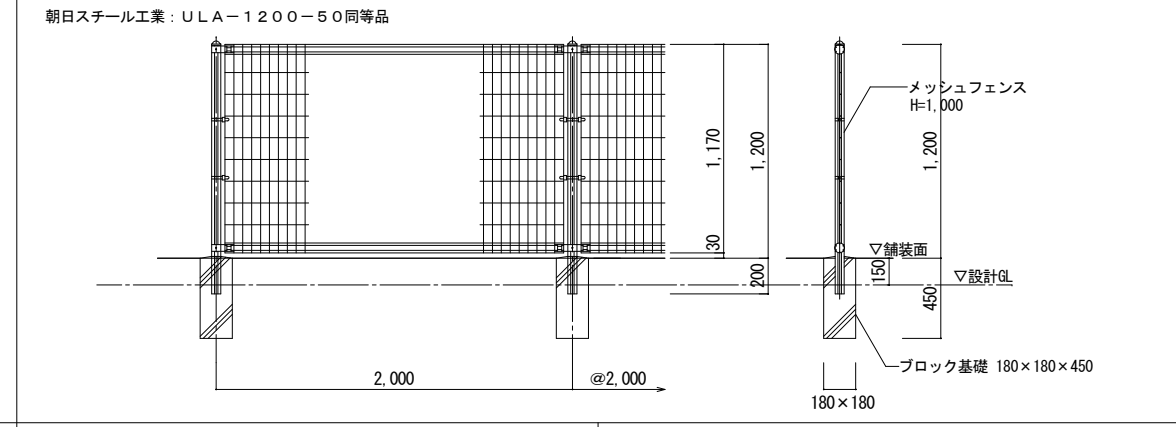
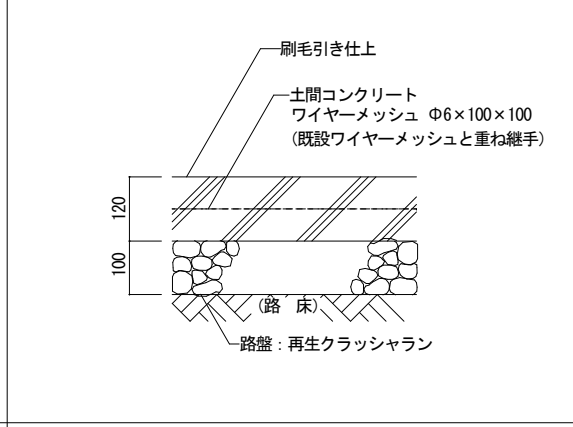
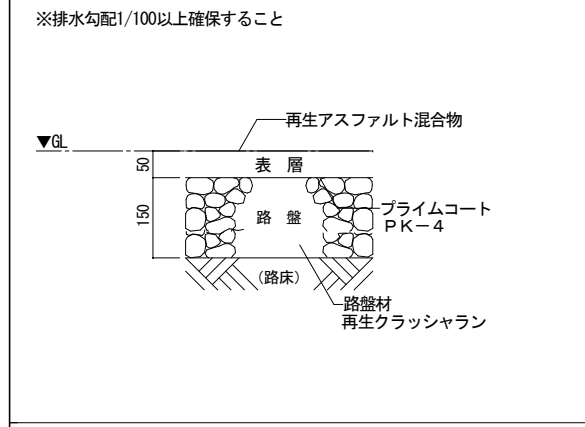

株式会社 近代設計コンサルタント
 広島市中区国泰寺一丁目8番30号 一級建築士 登録第277978号
 TEL (082) 243-5555(代) 小瀧 宏 治

年月日	整理番号	工事名	図面番号
照 査	設 計 担 当	帝人通り駐車場解体等工事	
部分詳細図(2)			SCALE 1/30、1/20、1/3 (A3: 70%縮小)
			A 25



凡例	
(A)	車止めブロック (2ヶ所/1区画)
(B)	囲障: メッシュフェンス H=900+布基礎
(C)	囲障: メッシュフェンス H=1,200+ブロック基礎
(D)	排水溝
(E)	車止めポール
(±0)	設計GLからの床面、舗装面レベル差
(赤)	既設のまま (ブロック塀壁)
舗装凡例	
(ア)	アスファルト舗装 1,052.7m ²
(イ)	コンクリート舗装 4.2m ²
(ウ)	駐車ライン引き 線巾150 (トラフィックペイント)
(エ)	駐車区画番号 300×300程度 43ヶ所 (トラフィックペイント)

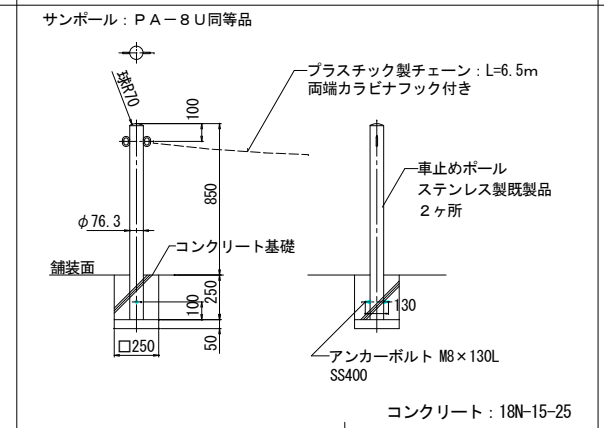
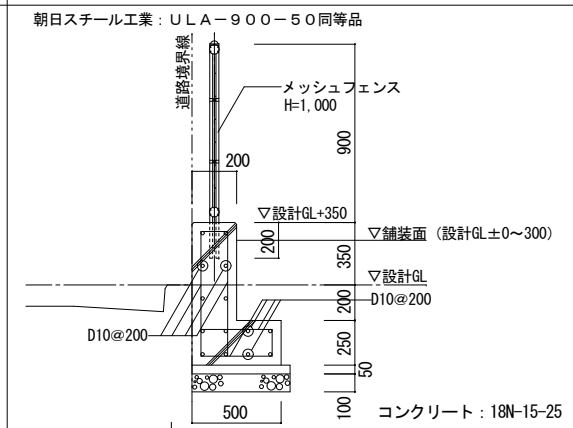
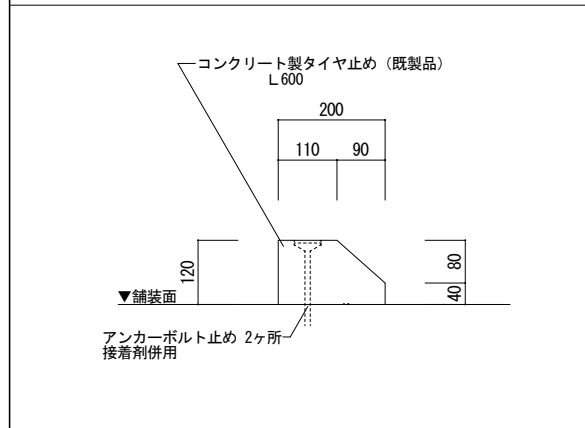
(ア) アスファルト舗装 詳細図 1/10
 (イ) コンクリート舗装 詳細図 1/10
 (C) メッシュフェンス 詳細図 1/30
 (D) 側溝 詳細図 1/20



(A) 車止めブロック 詳細図 1/10

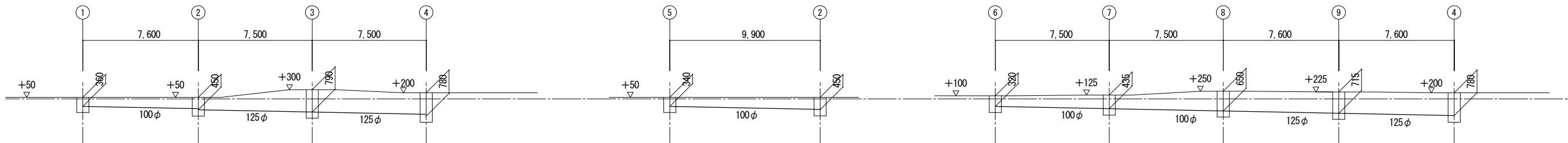
(B) メッシュフェンス 詳細図 1/30

(E) 車止めポール 詳細図 1/30



雨水排水勾配図 X=1/200 Y=1/100

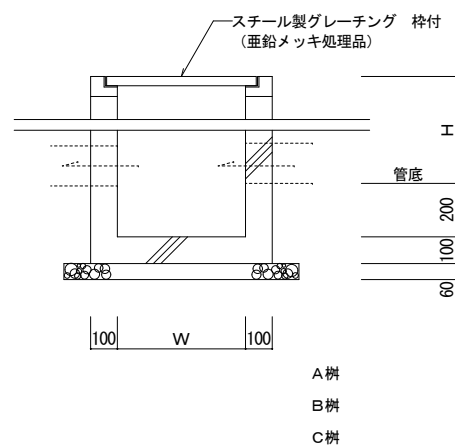
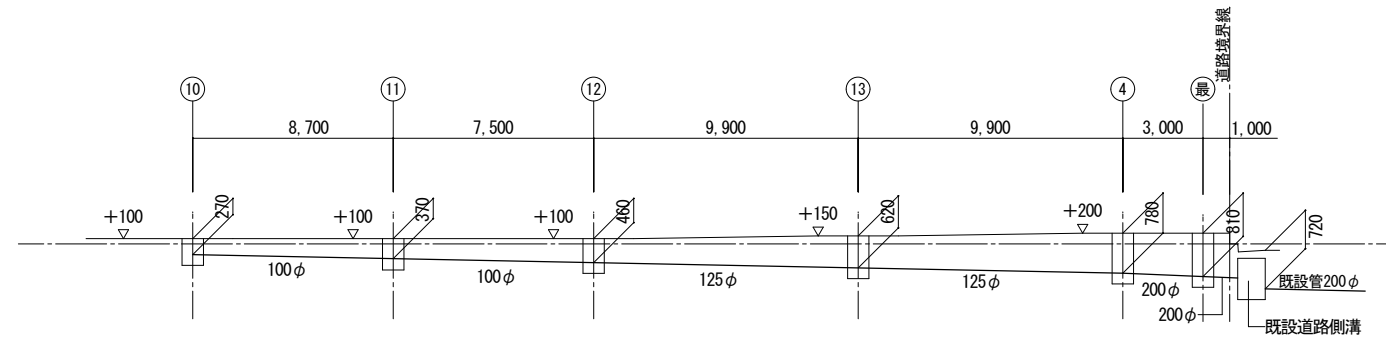
※特記なき限り排水勾配は1/100以上とする。



記号	樹名称	樹寸法	地盤高	樹深さ	GL-管底高	蓋仕様	備考
①	格子A樹	350×350	50	360	310	鋼製グレーチング (T-6)	細目ノンスリップ
②	"	350×350	50	450	400	"	"
③	"	350×350	300	790	490	"	"
④	へ接続	350×350	200	780	580	"	"
⑤	格子A樹	350×350	50	340	290	鋼製グレーチング (T-6)	細目ノンスリップ
②	へ接続	350×350	50	450	400	"	"
⑥	格子A樹	350×350	100	320	220	鋼製グレーチング (T-6)	細目ノンスリップ
⑦	"	350×350	125	435	310	"	"
⑧	"	350×350	250	650	400	"	"
⑨	"	350×350	225	715	490	"	"
④	へ接続	350×350	200	780	580	"	"
⑩	格子A樹	350×350	100	270	170	鋼製グレーチング (T-6)	細目ノンスリップ
⑪	"	350×350	100	370	270	"	"
⑫	"	350×350	100	460	360	"	"
⑬	"	350×350	150	620	470	"	"
④	"	350×350	200	780	580	"	"
最	へ接続	450×450	200	810	610	鑄鉄製マンホール	公共樹

特記事項

- ・泥溜りは200mmとする。
- ・排水管はVU管とする。
- ・蓋のT-6は耐荷重を示す(単位:t)
- ・グレーチング蓋はボルト止めタイプとする。



格子A, B, C樹詳細図 1/20

株式会社 近代設計コンサルタント

広島市中区国泰寺一丁目8番30号 一級建築士 登録第277978号
TEL (082) 243-5555(代) 小瀧 宏 治

年月日

整理番号

工事名

帝人通り駐車場解体等工事

照査

設計

担当

図面名

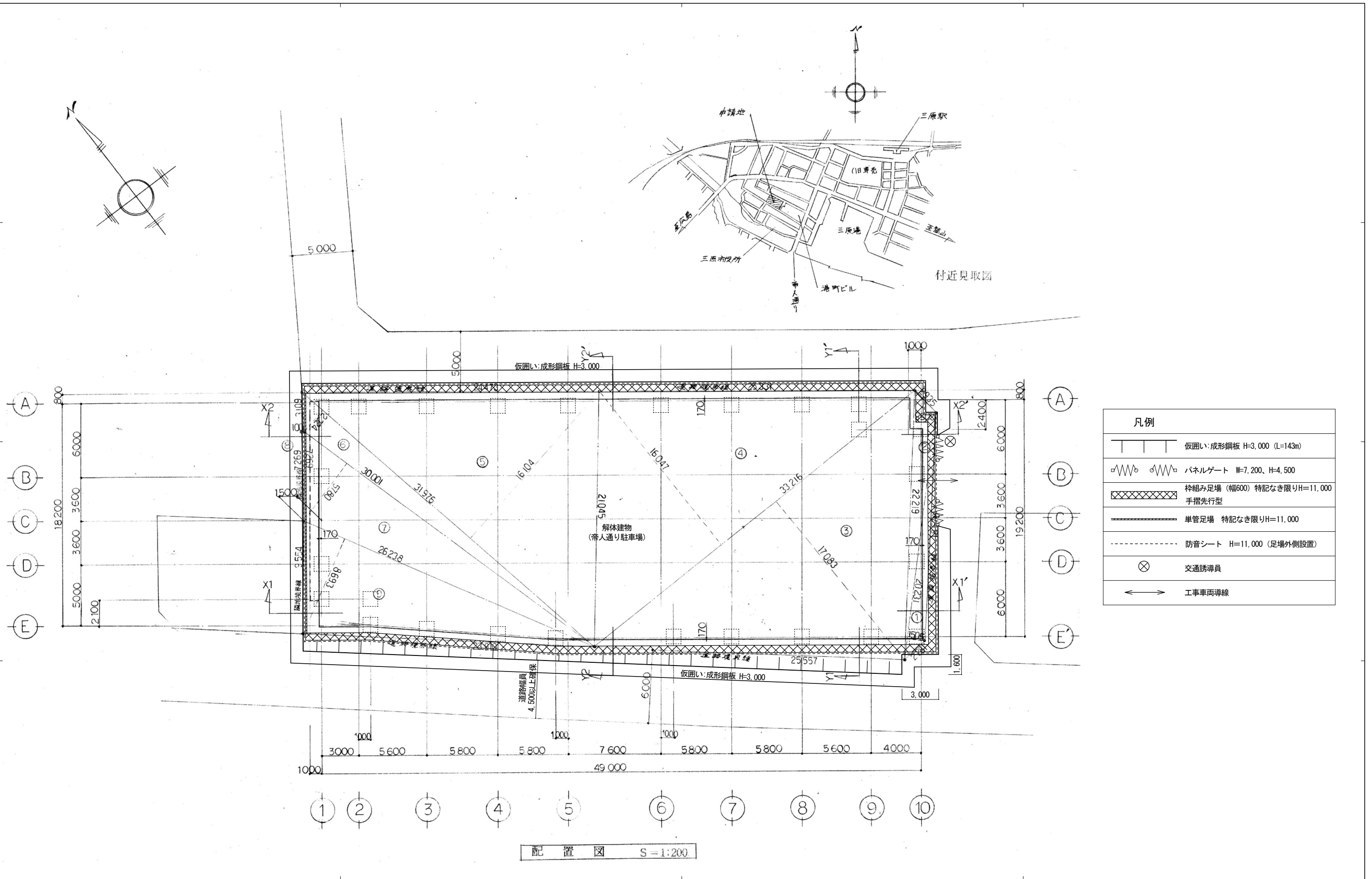
雨水排水図

SCALE
1/200・1/20
(A3: 70%縮小)

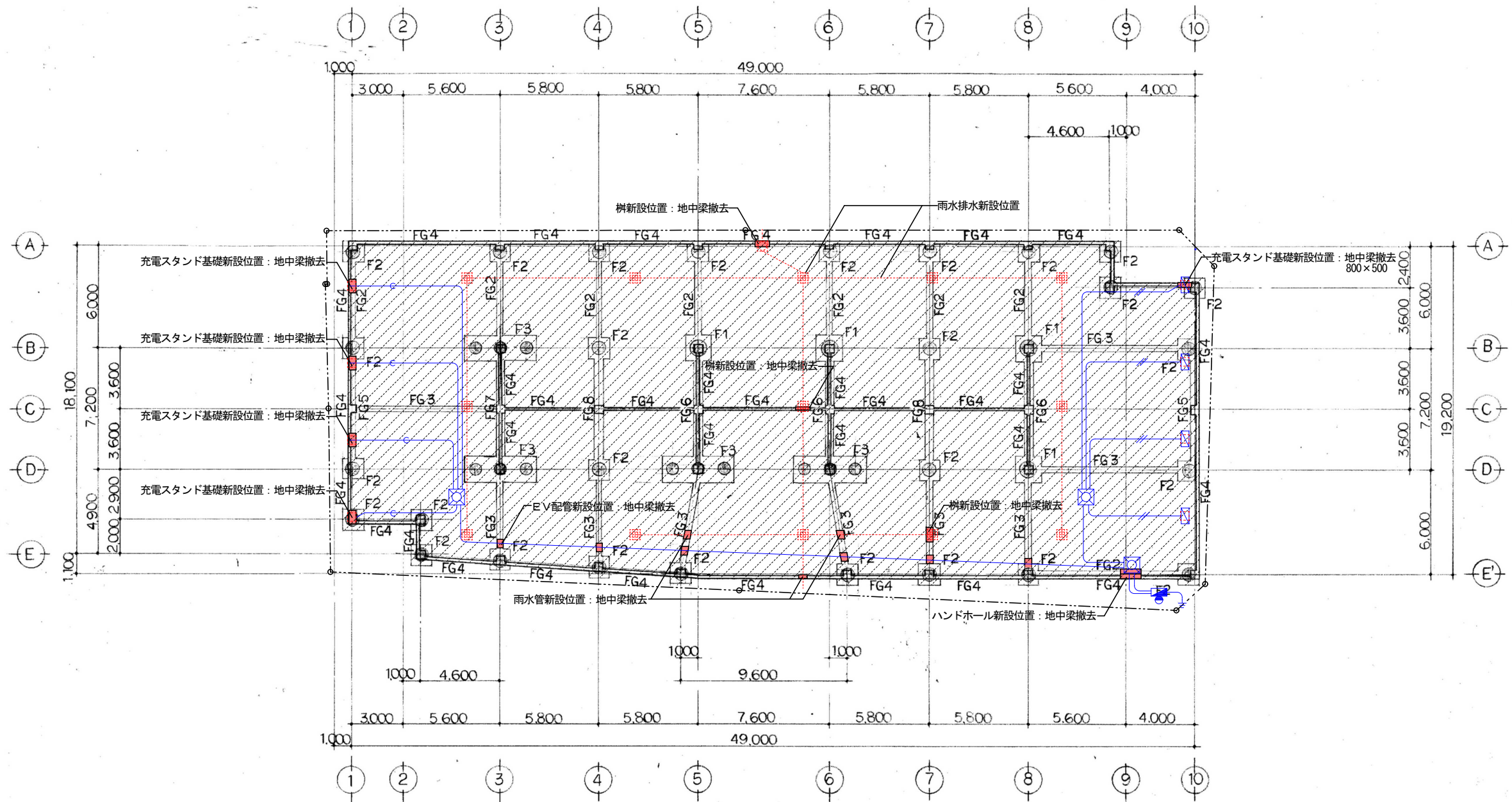
図面番号

A

27

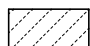


凡例	
	仮囲い: 成形鋼板 H=3,000 (L=143m)
	パネルゲート W=7,200、H=4,500
	枠組み足場 (幅600) 特記なき限りH=11,000
	手摺先行型
	単管足場 特記なき限りH=11,000
	防音シート H=11,000 (足場外側設置)
	交通誘導員
	工事車両導線



基礎伏図 S=1/200

凡例

 撤去範囲外を示す (GL-150より下部)

※自動車充電設備設置工事は別途とする
(ハンドホール、充電スタンド基礎共)

株式会社 近代設計コンサルタント

広島市中区国泰寺一丁目8番30号 一級建築士 登録第277978号
TEL (082) 243-5555(代) 小瀧 宏 治

年月日

照査

整理番号

設計

工事名

図面名

帝人通り駐車場解体等工事

基礎伏図

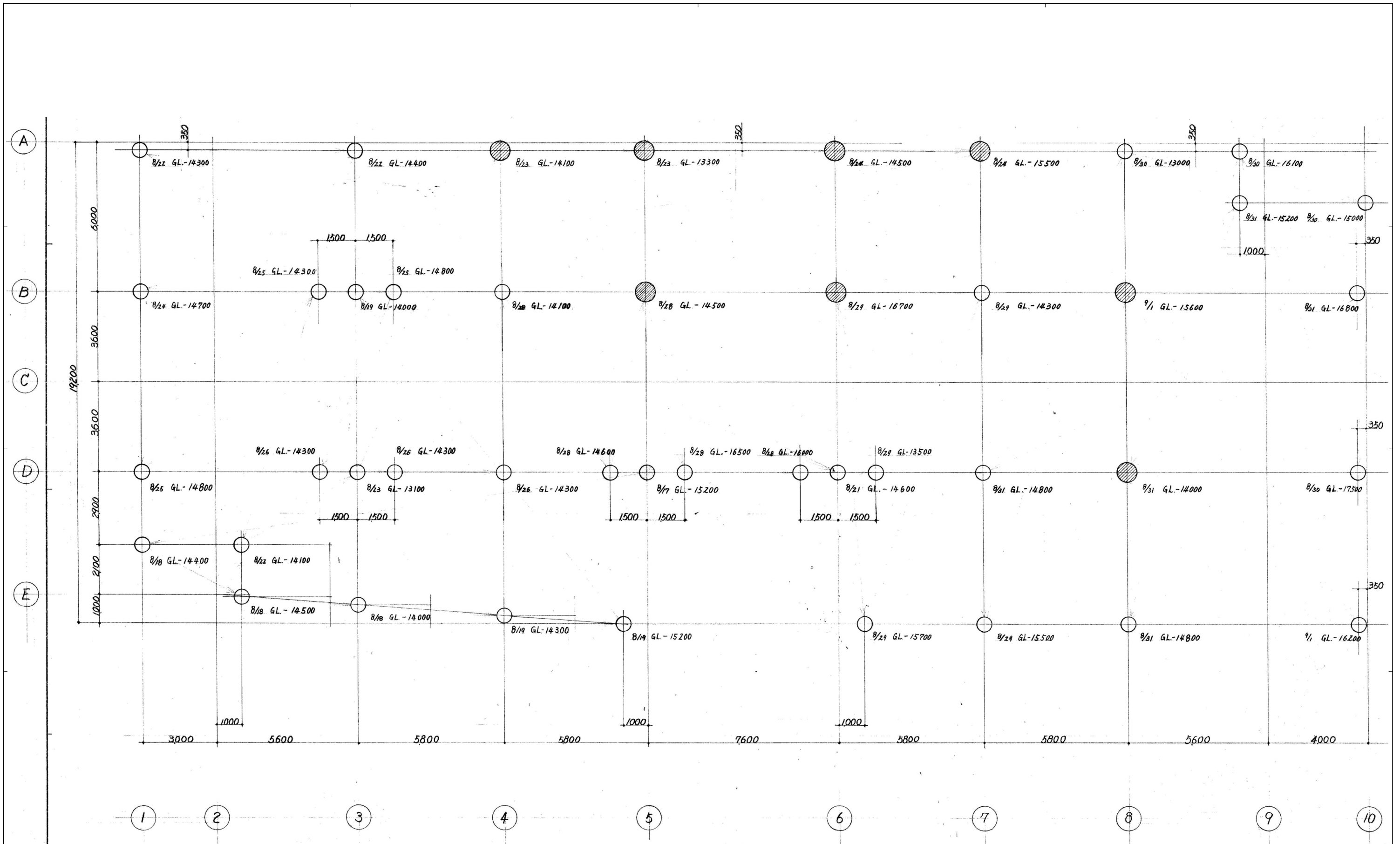
SCALE

1/200 (A3 : 70%縮小)

図面番号

S

01

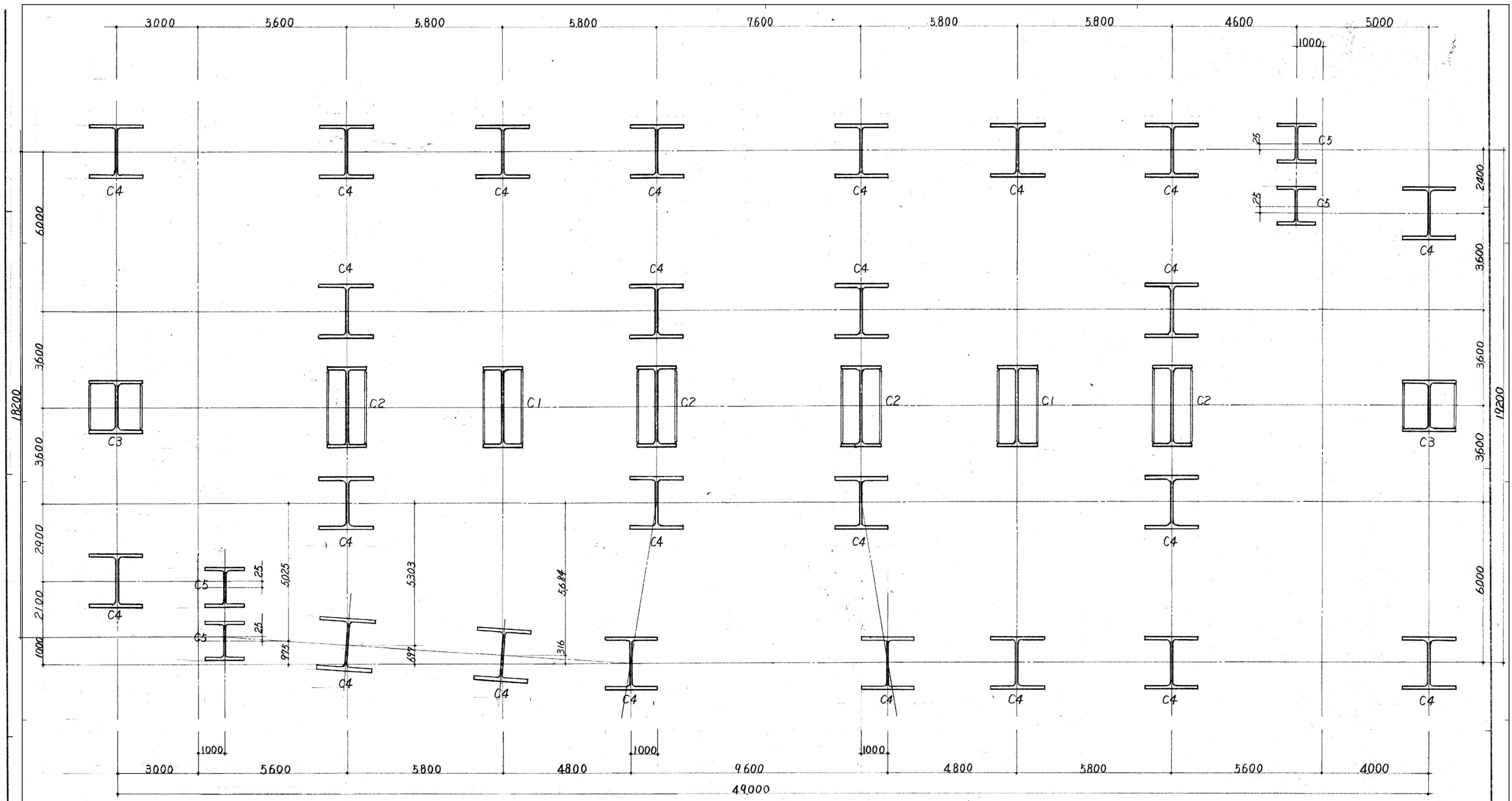


備考
※杭は現状のままとする

株式会社 近代設計コンサルタント
 広島市中区国泰寺一丁目8番30号 一級建築士 登録第277978号
 TEL (082) 243-5555(代) 小瀬 宏 治

年月日	整理番号	工事名	図面番号
照 査	設 計 担 当	帝人通り駐車場解体等工事	S / 02
		図面名	SCALE
		杭伏図	1/100 (A3 : 70%縮小)

A
B
C
D
E
E



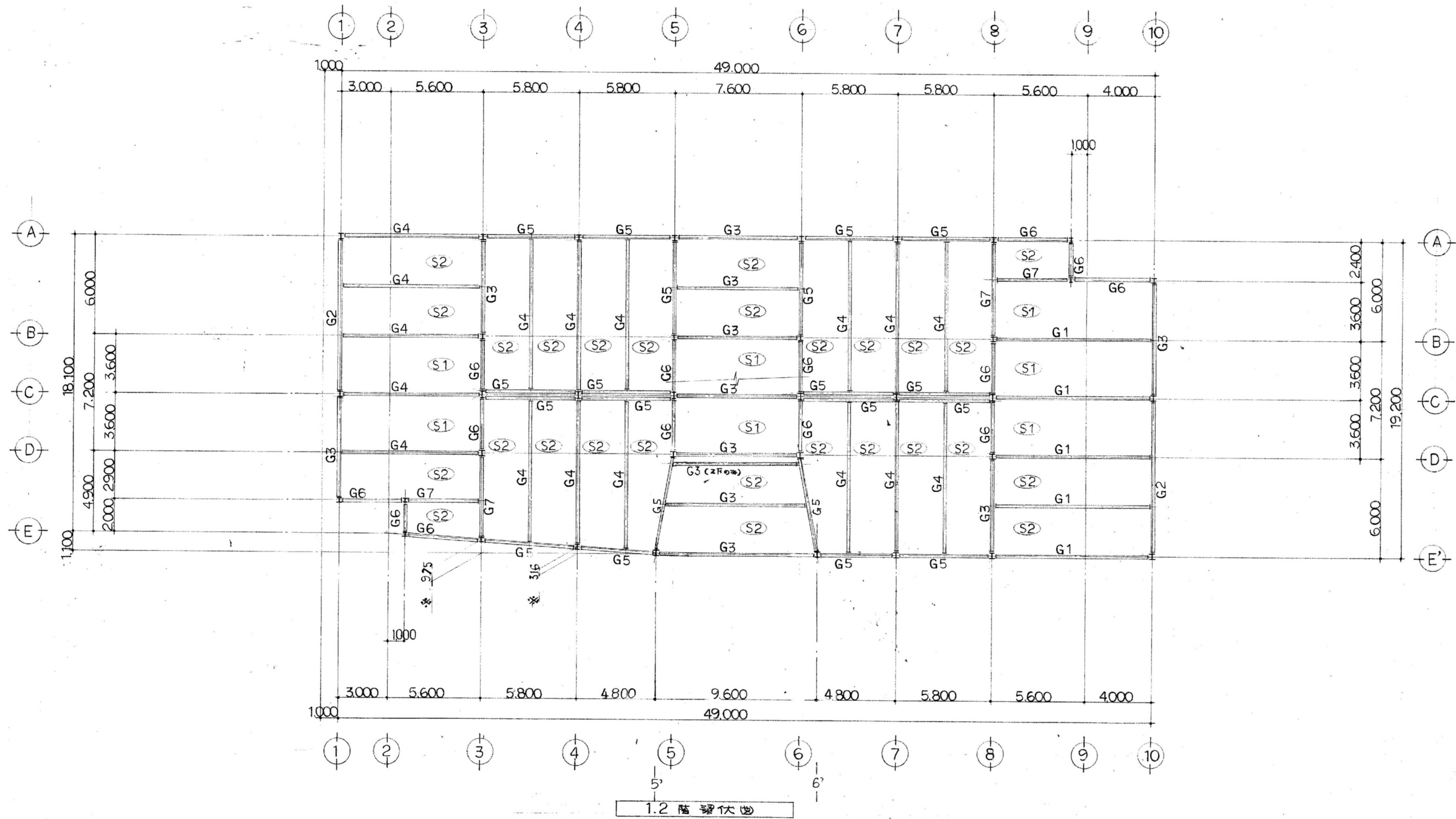
柱	H型鋼	1Fカマ-プレート	2Fカマ-プレート	3Fカマ-プレート	ガスプレート	アンカーボルト
C1	H-300×150×6 ⁵ ×9	R.9	R.6		R.19×500×350	4-19 ^φ , l~600
C2	"	R.6	R.6		R.19×500×350	4-19 ^φ , l~600
C3	H-200×200×8×12	R.6			R.19×400×400	4-19 ^φ , l~600
C4	"				R.19×400×400	4-19 ^φ , l~600
C5	H-150×150×7×10				R.12×350×350	4-16 ^φ , l~400

備考
※鉄骨は全撤去とする

株式会社 近代設計コンサルタント
 広島市中区国泰寺一丁目8番30号 一級建築士 登録第277978号
 TEL (082) 243-5555(代) 小瀧 宏 治

年月日	整理番号	工事名	図面番号
		帝人通り駐車場解体等工事	S
照査	設計担当	図面名	SCALE
		柱伏図	1/100 (A3: 70%縮小)

03



備考
※鉄骨は全撤去とする

株式会社 近代設計コンサルタント
 広島市中区国泰寺一丁目8番30号 一級建築士 登録第277978号
 TEL (082) 243-5555(代) 小瀧 宏 治

年月日

整理番号

工事名

帝人通り駐車場解体等工事

図面番号

照査

設計担当

図面名

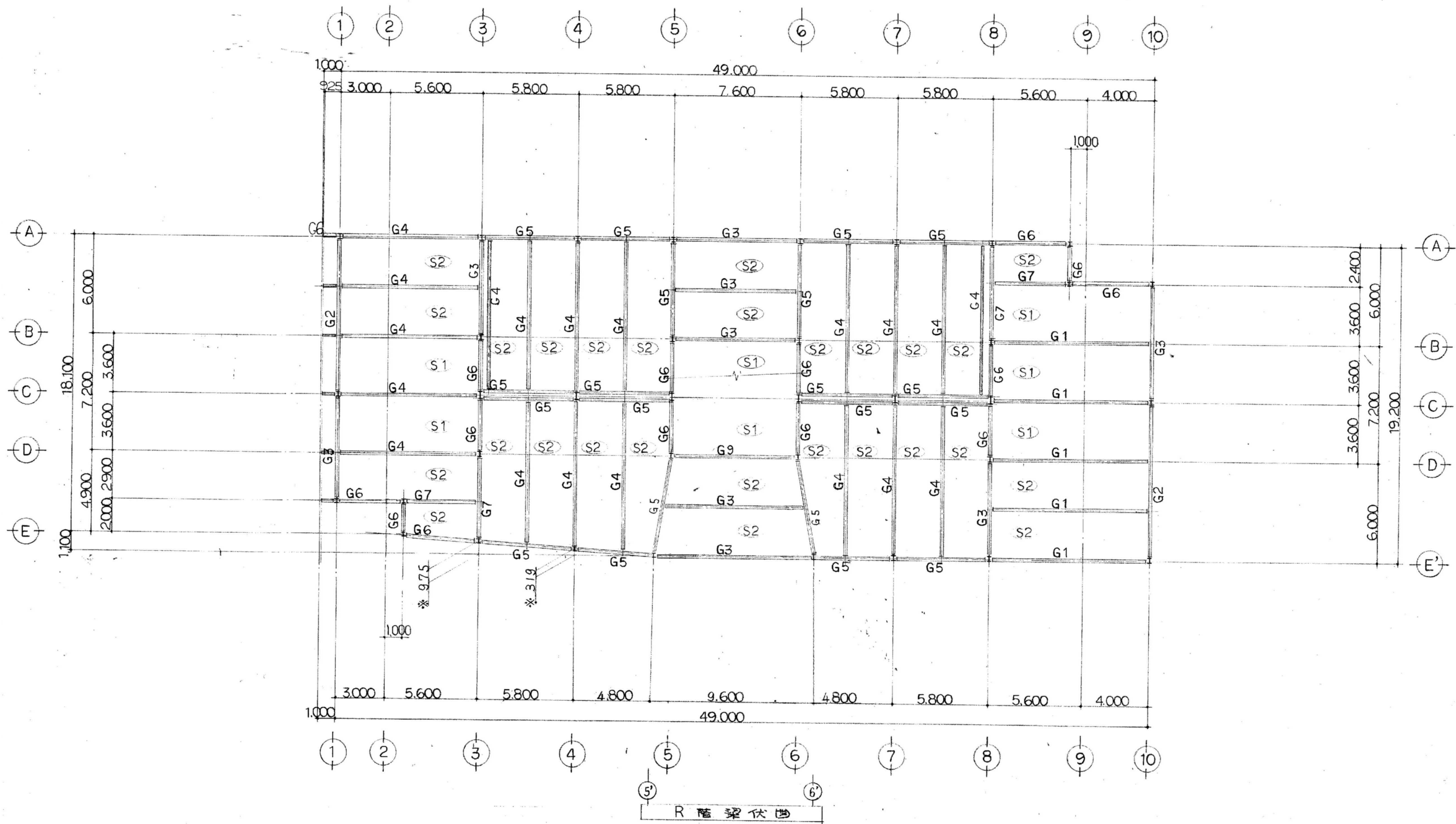
1. 2階床梁伏図

SCALE

1/200 (A3 : 70%縮小)

S

04



備考
※鉄骨は全撤去とする

株式会社 近代設計コンサルタント
 広島市中区国泰寺一丁目8番30号 一級建築士 登録第277978号
 TEL (082) 243-5555(代) 小瀧 宏 治

年月日

整理番号

工事名
帝人通り駐車場解体等工事

図面番号

照査

設計担当

図面名

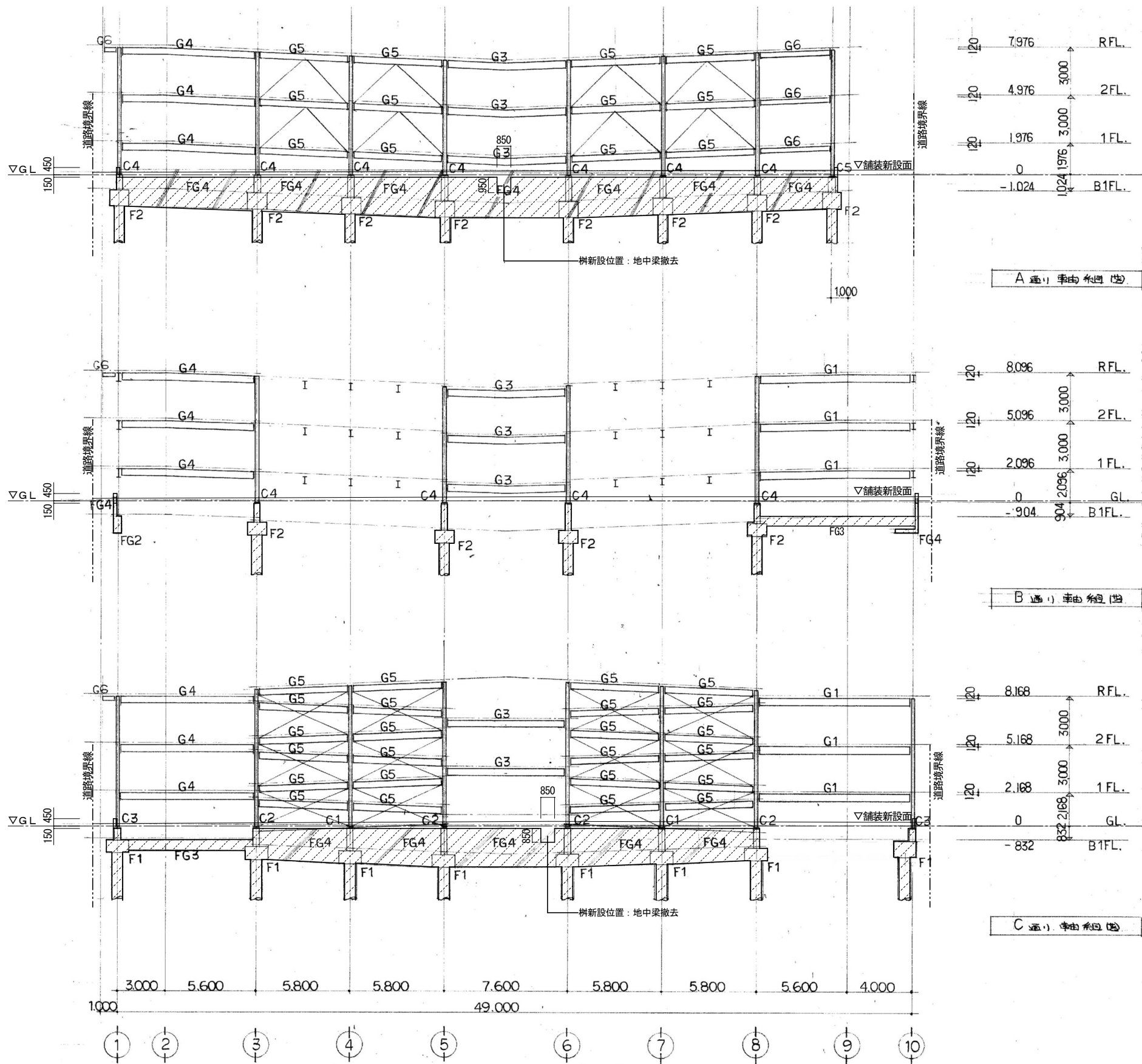
R階床梁伏図

SCALE

1/200 (A3 : 70%縮小)

S

05



A 通り 軸組図

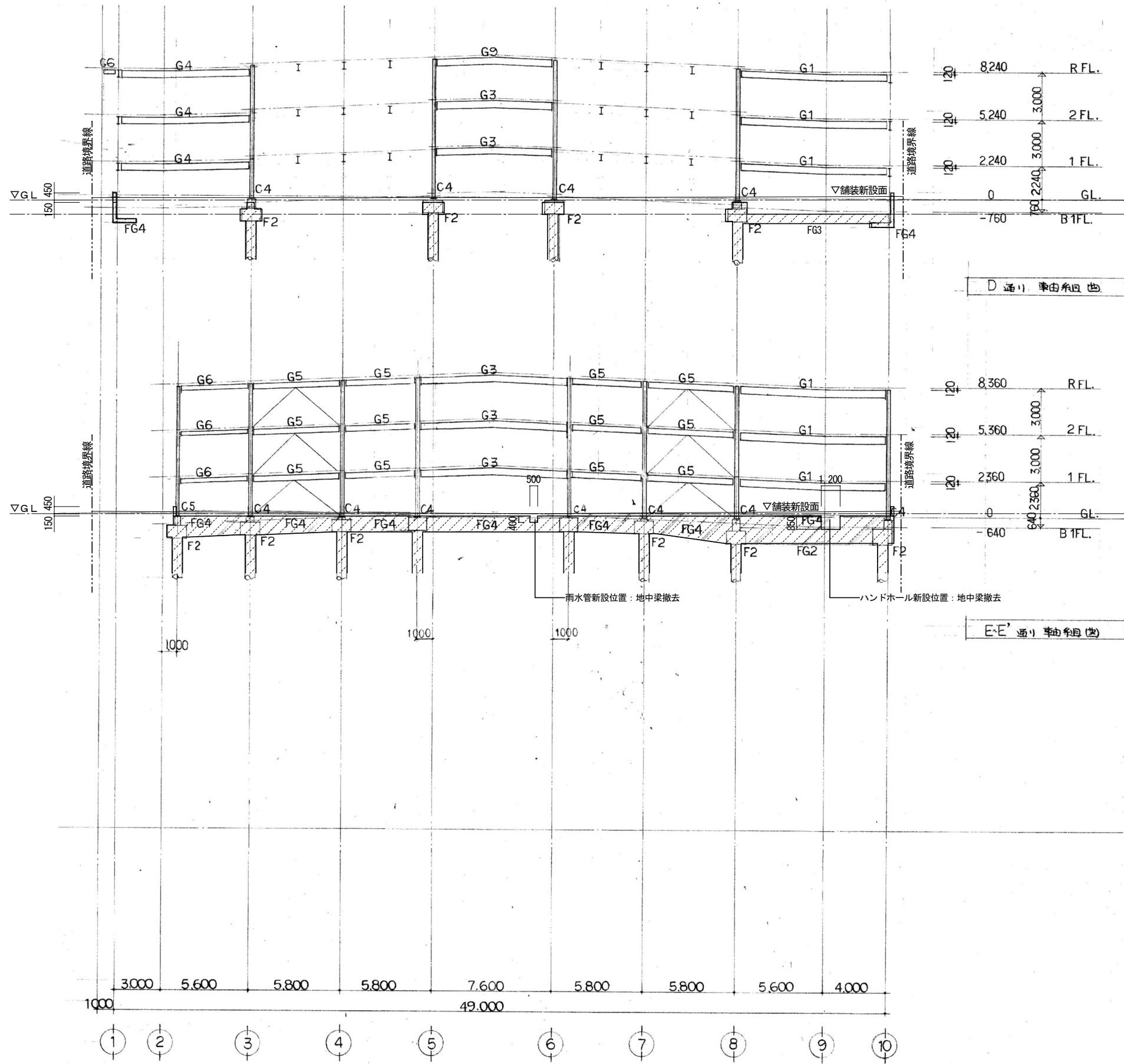
B 通り 軸組図

C 通り 軸組図

凡例
 撤去範囲外を示す (GL-150より下部)

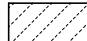
株式会社 近代設計コンサルタント
 広島市中区国泰寺一丁目8番30号 一級建築士 登録第277978号
 TEL (082) 243-5555(代) 小瀧 宏 治

年月日	整理番号	工事名	図面番号
照査	設計担当	帝人通り駐車場解体等工事	S
		図面名	06
		軸組図(1)	
SCALE			1/200 (A3 : 70%縮小)



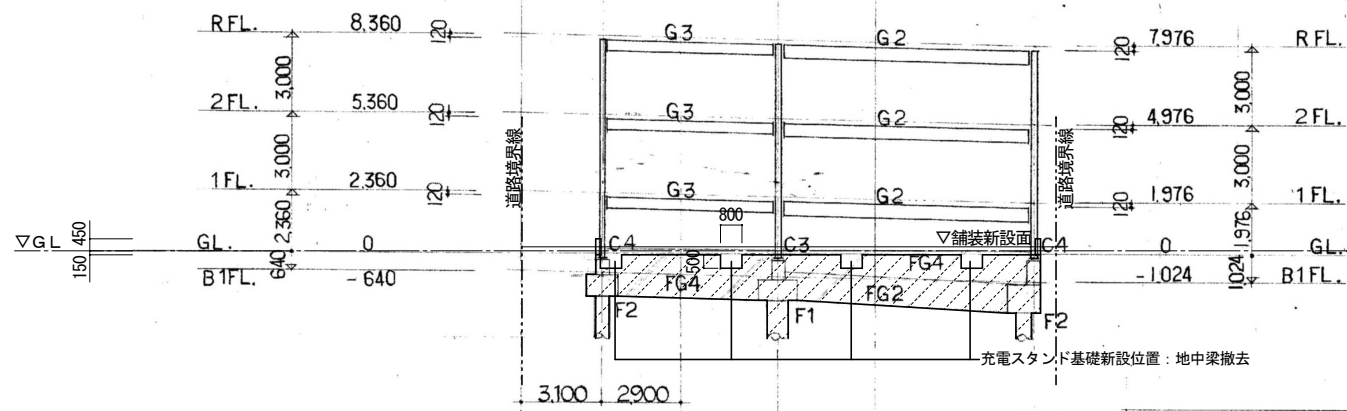
D 通り 車由系図 (代)

E-E' 通り 軸組図 (代)

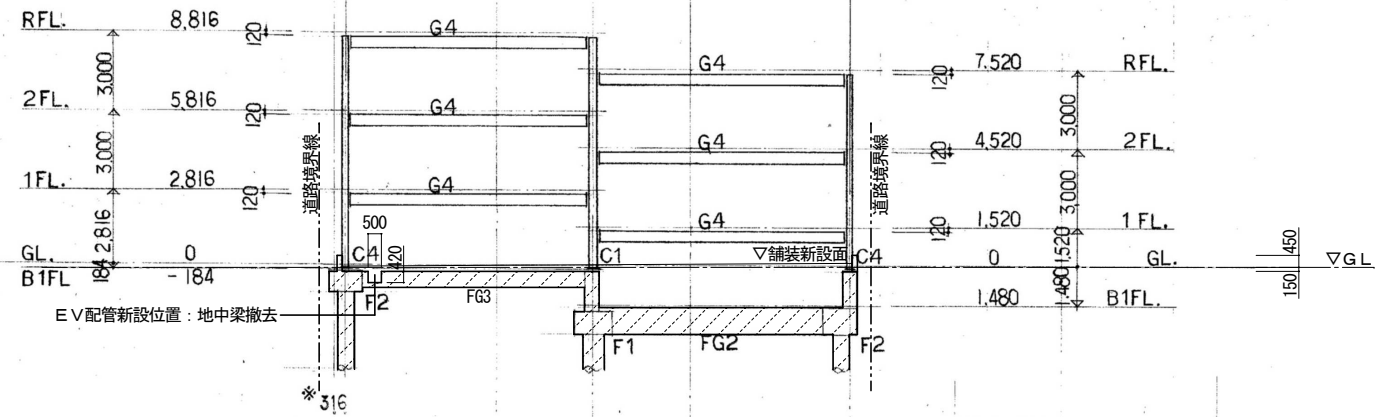
凡例
 撤去範囲外を示す (GL-150より下部)

株式会社 近代設計コンサルタント
 広島市中区国泰寺一丁目8番30号 一級建築士 登録第277978号
 TEL (082) 243-5555 (代) 小瀧 宏 治

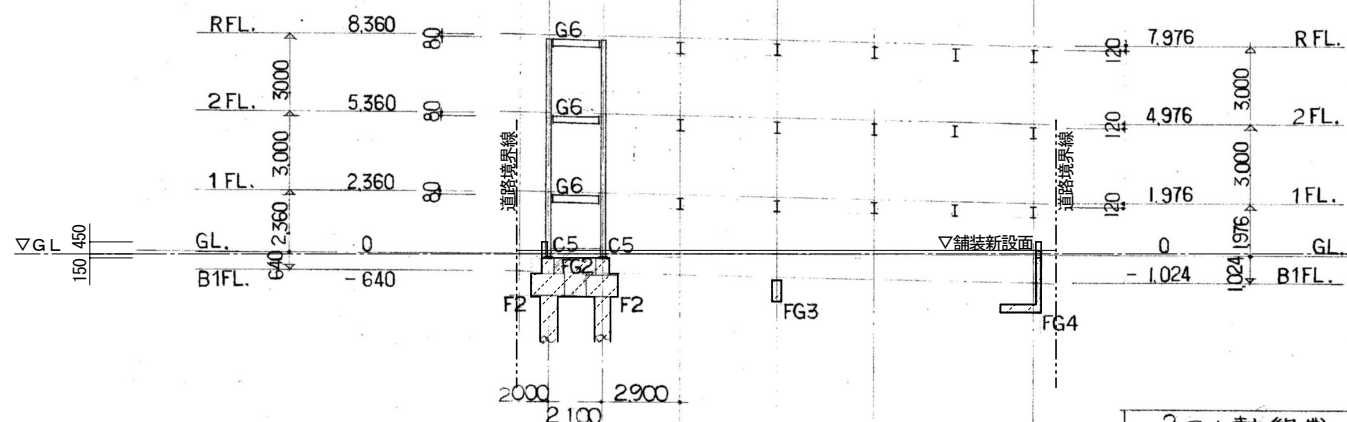
年月日	整理番号	工事名	図面番号
照査	設計担当	帝人通り駐車場解体等工事	
		図面名	SCALE
		軸組図 (2)	1/200 (A3 : 70%縮小)
			図面番号 S / 07



1通り軸組図

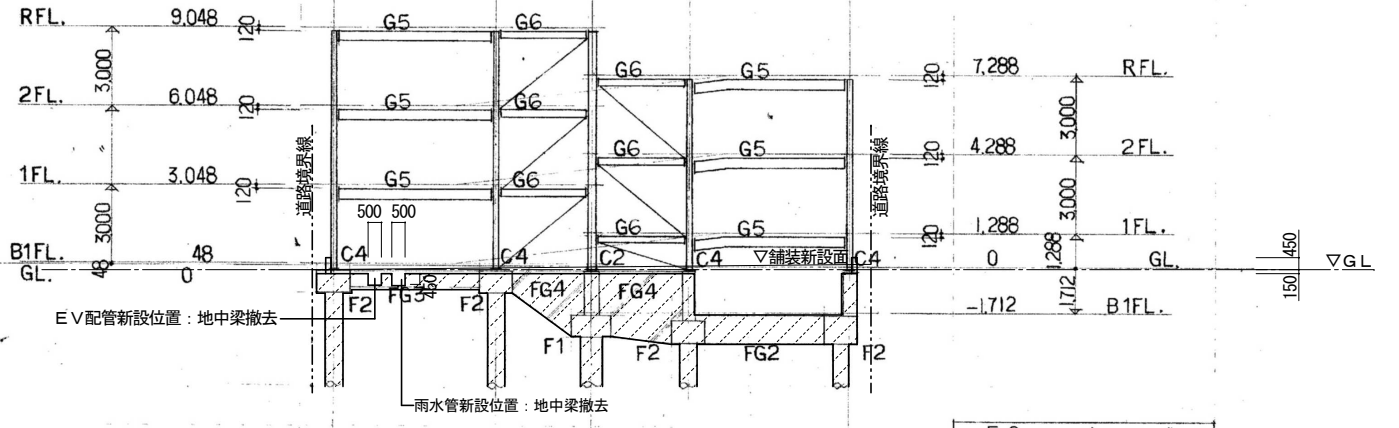


4通り軸組図



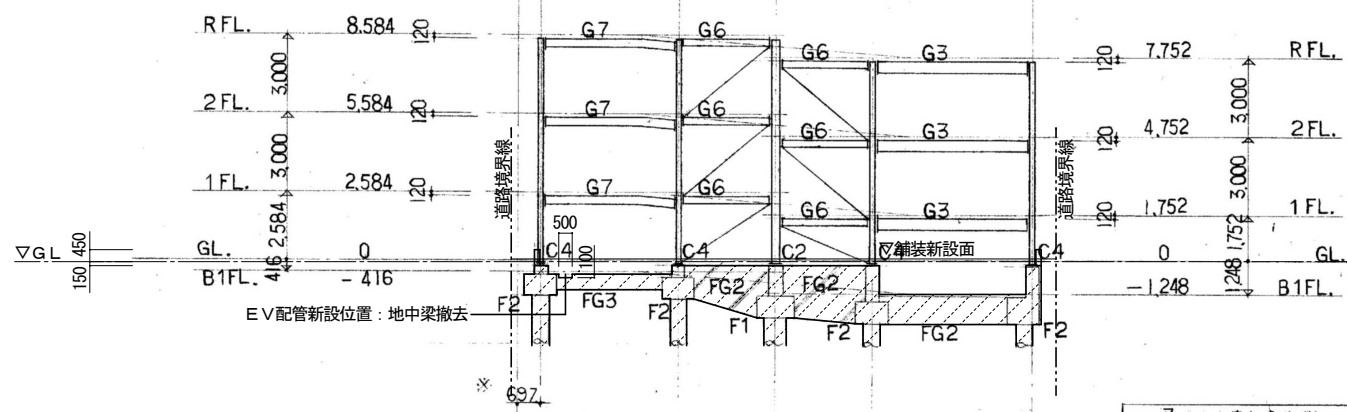
2通り軸組図

※D~E間は3通りに1700移動する

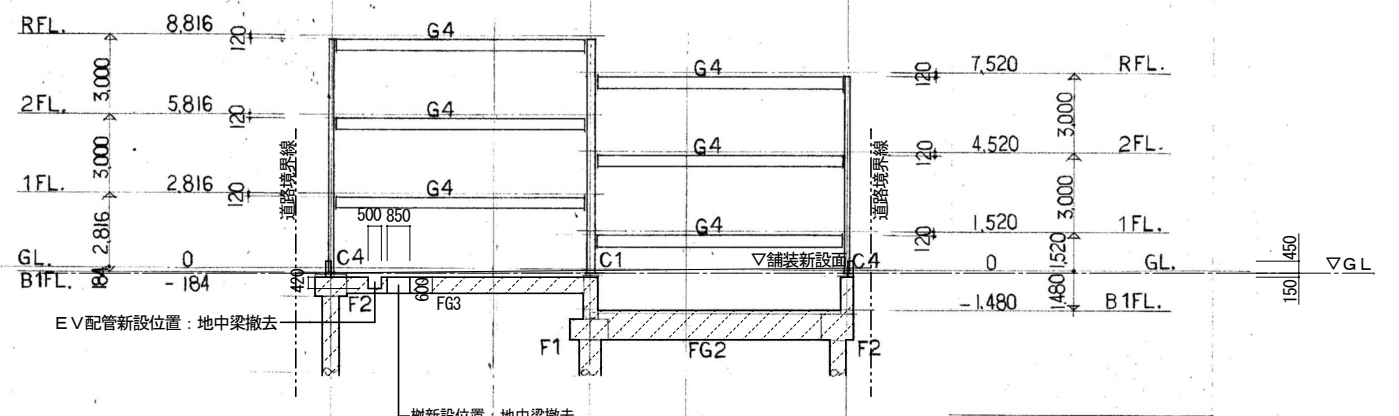


5,6通り軸組図

※E-5通りは4通りへ、E-6通りは7通りへそれぞれ1000移動する



3通り軸組図

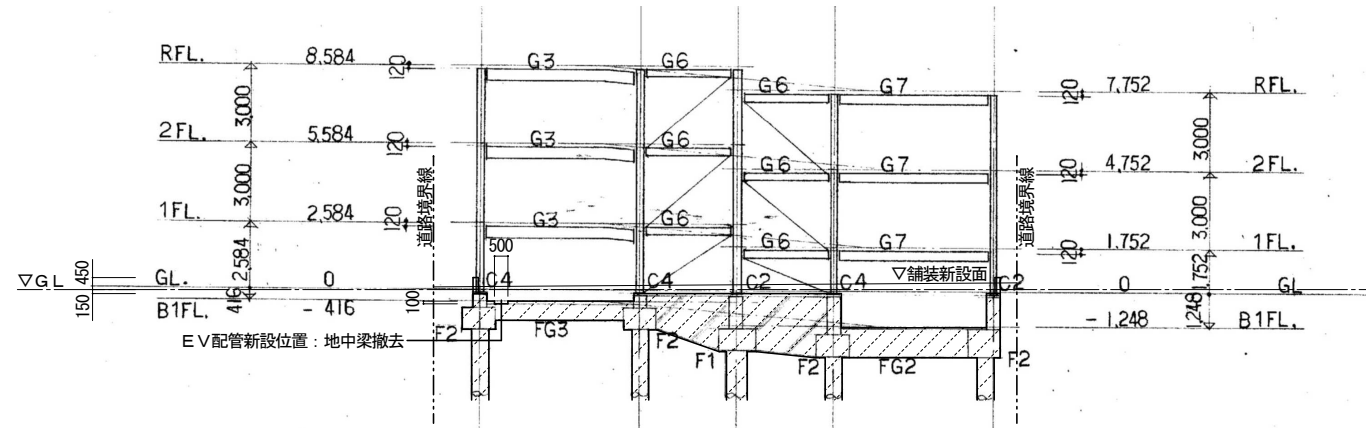


7通り軸組図

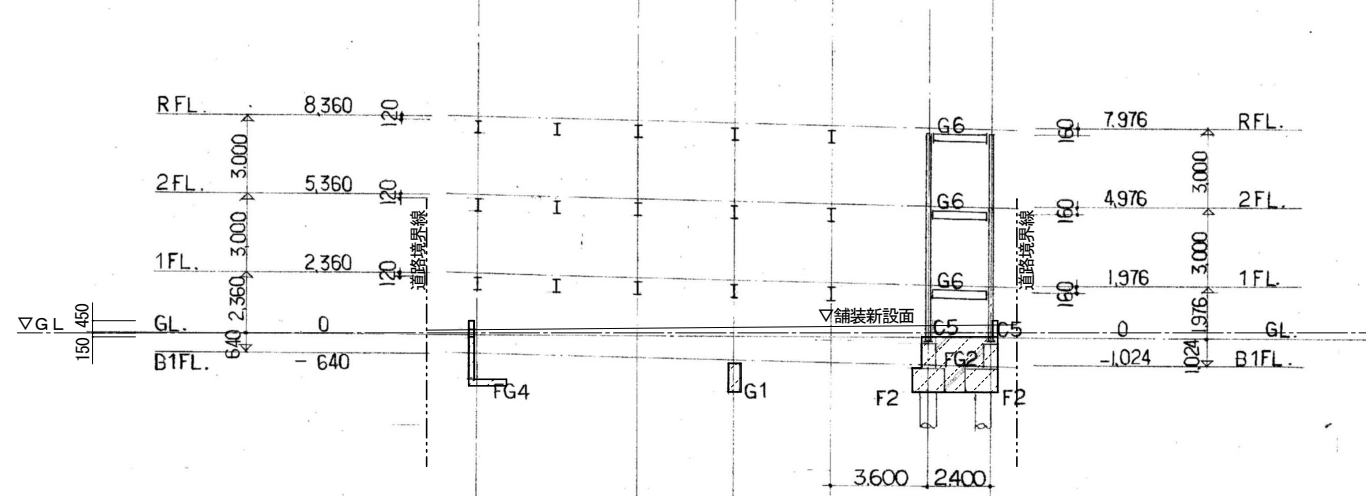
凡例
 撤去範囲外を示す (GL-150より下部)

株式会社 近代設計コンサルタント
 一級建築士 登録第277978号
 小瀧 宏 治
 広島市中区国泰寺一丁目8番30号
 TEL (082) 243-5555(代)

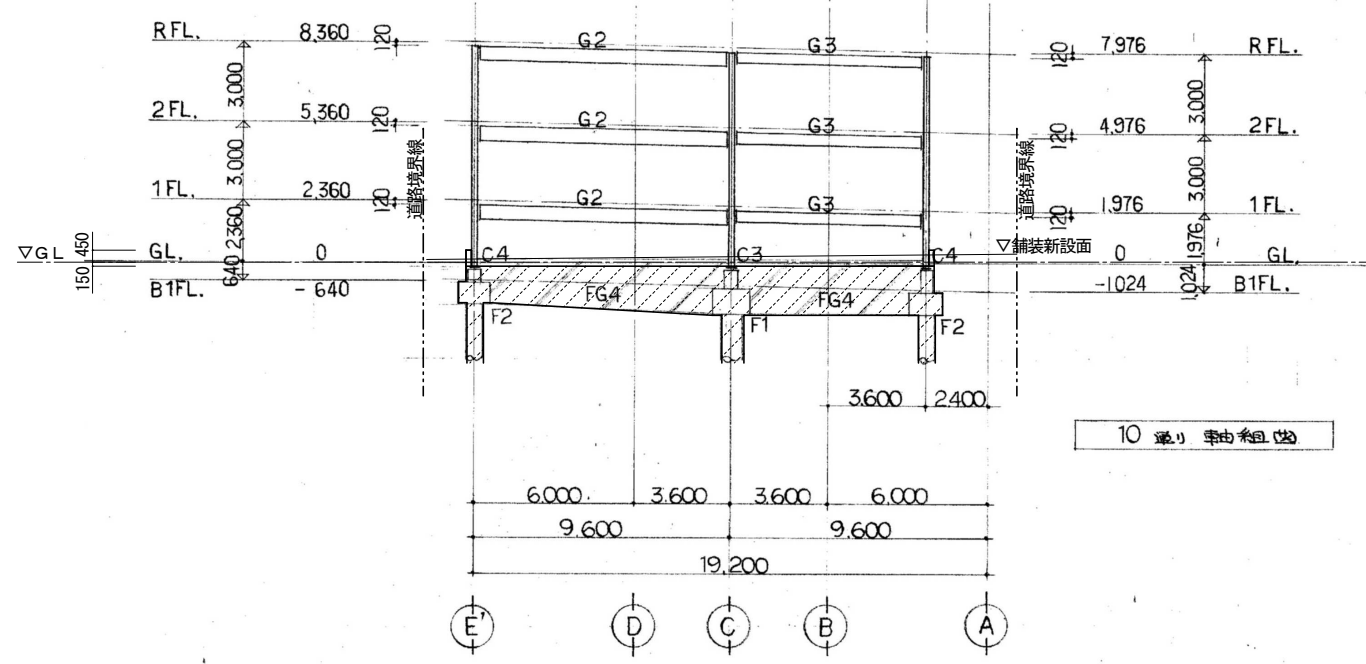
年月日	整理番号	工事名	図面番号
		帝人通り駐車場解体等工事	S
照査	設計担当	図面名	SCALE
		軸組図(3)	1/200 (A3: 70%縮小)



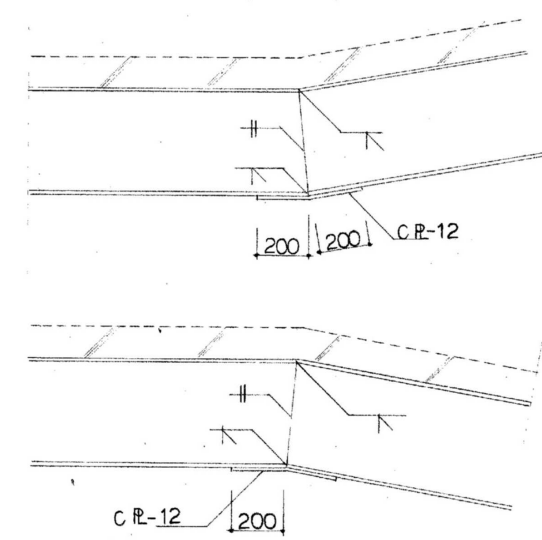
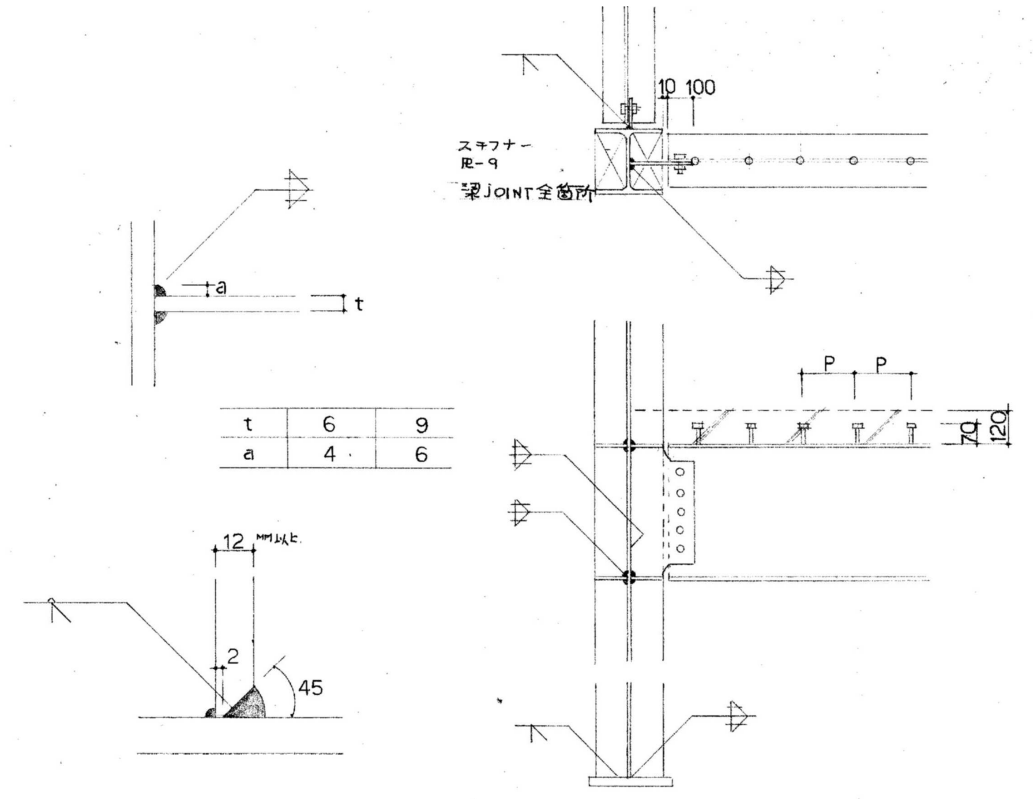
8通り車軸系図



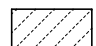
9通り車軸系図
* A-B間をB通り1/100移動



10通り車軸系図



鉄骨仕口詳細

凡例
 撤去範囲外を示す (GL-150より下部)

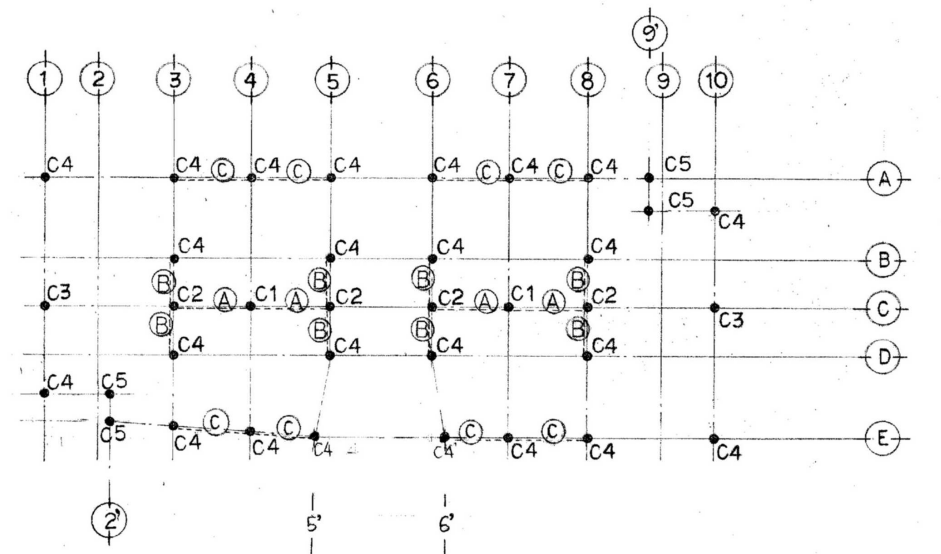
株式会社 近代設計コンサルタント
 広島市中区国泰寺一丁目8番30号 一級建築士 登録第277978号
 TEL (082) 243-5555(代) 小瀧 宏 治

年月日	整理番号	工事名	図面番号
照査	設計担当	帝人通り駐車場解体等工事	
図面名			SCALE
軸組図(4)			1/200 (A3: 70%縮小)
			09

群	G1	G2	G3	G4	G5	G6	G7	G8	G9
断面									
仕様	H-450×200×9×14	H-496×199×9×14	H-396×199×7×11	H-400×200×8×13	H-350×175×7×11	H-250×125×6×9	H-298×149×5.5×8	H-396×199×7×11	H-350×175×7×11 +C.R.-200×9
取付プレート	R-12	R-12	R-9	R-9	R-9	R-9	R-9	R-9	R-9
取付ボルト(尺目)	4-M22	5-M22	4-M22	4-M22	3-M22	3-M22	2-M22	4-M22	4-M20
スタッドジベル	M16 P=20	M16 P=20	M16 P=15	M16 P=20	M16 P=20	M16 P=20	M16 P=20	M16 P=20	M16 P=20

	C1	C2	C3	C4	C5
2 F					
	H-300×150×6×9	H-300×150×6×9			
1 F					
	H-300×150×6×9 +C.R.-6		H-200×200×8×12		
B1 F					
	H-300×150×6×9 +C.R.-9	H-300×150×6×9 +C.R.-6	H-200×200×8×12 +C.R.-6	H-200×200×8×12	H-150×150×7×10
ベースプレート	R-19×500×350	R-19×500×350	R-19×400×400	R-19×400×400	R-12×350×350
アンカーボルト	4-19φ L=600	4-19φ L=600	4-19φ L=600	4-19φ L=600	4-16φ L=400

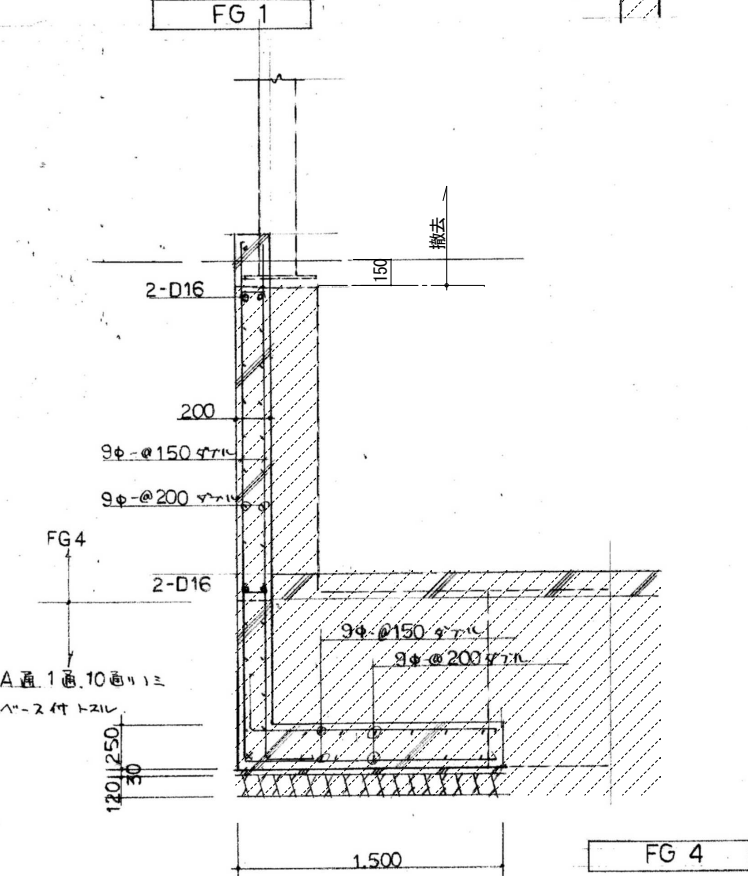
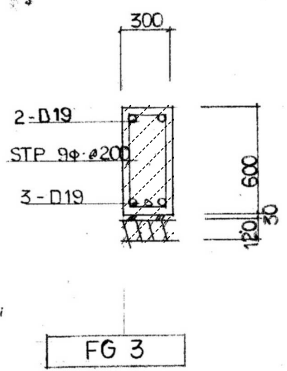
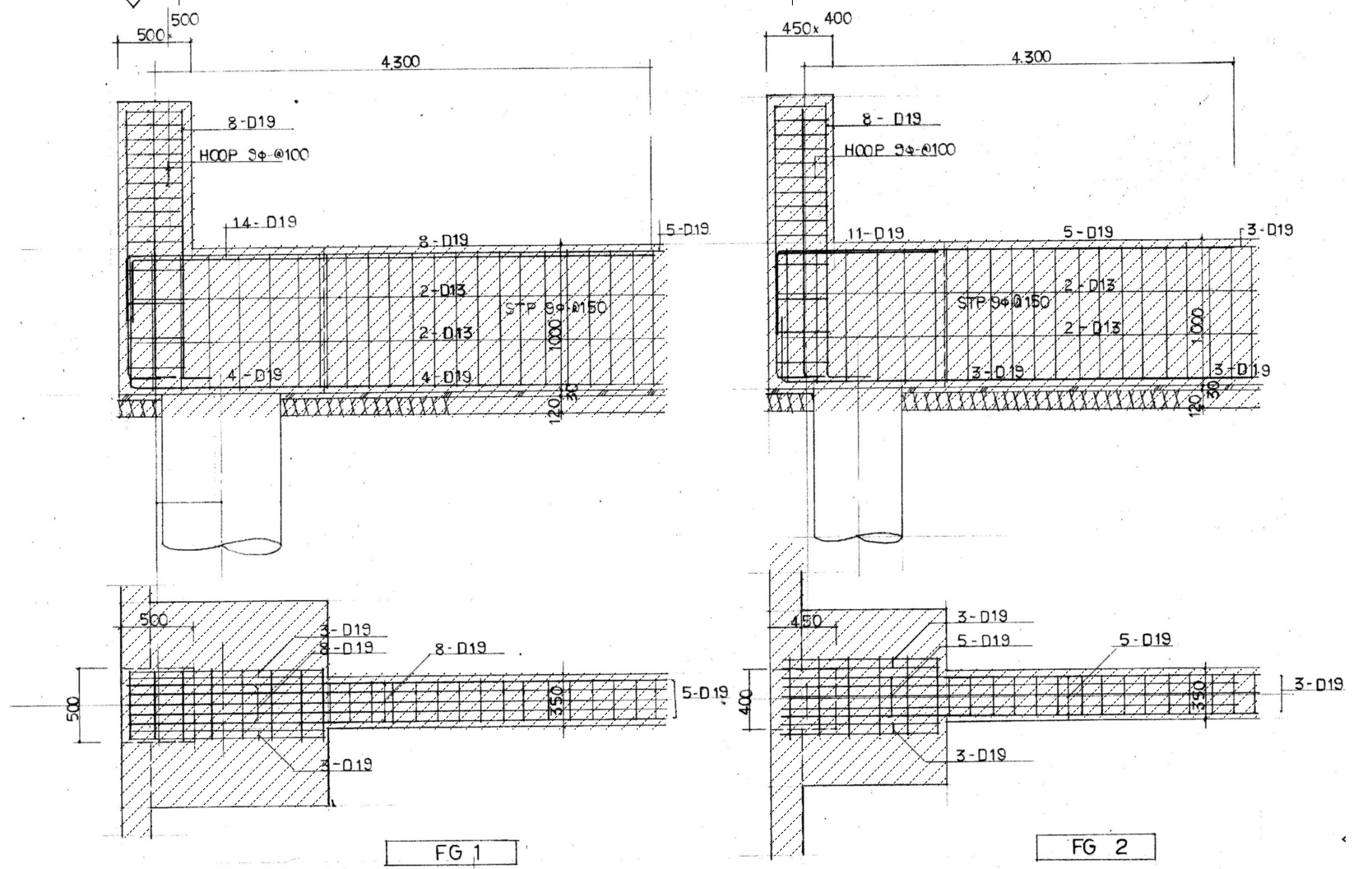
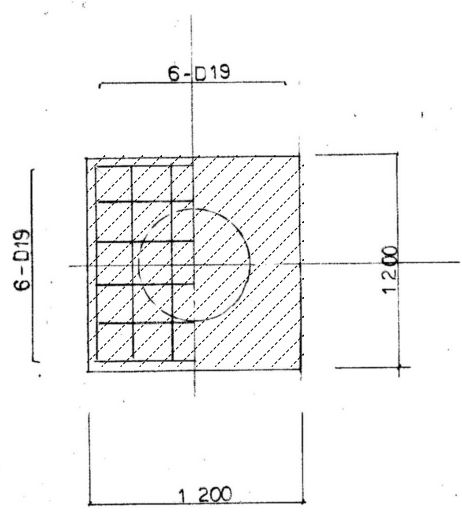
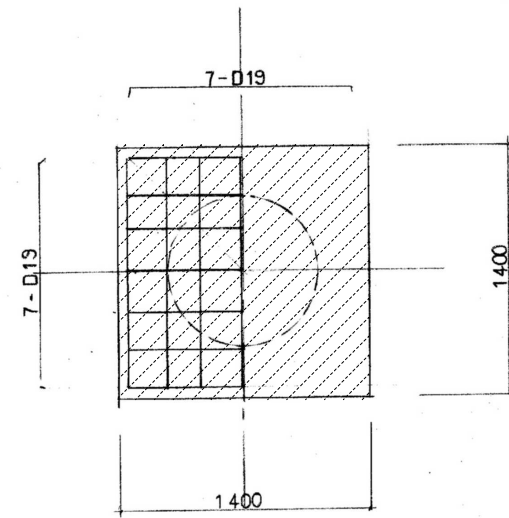
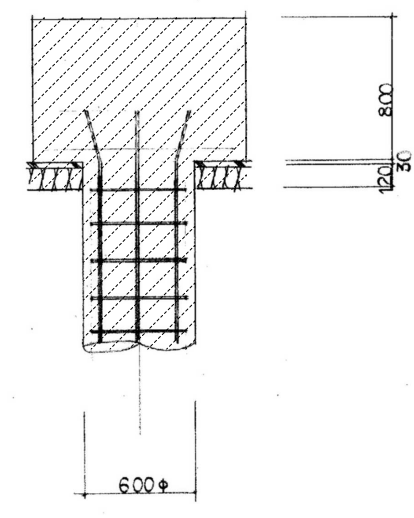
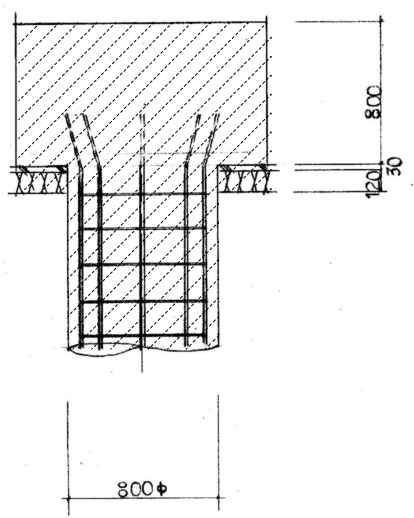
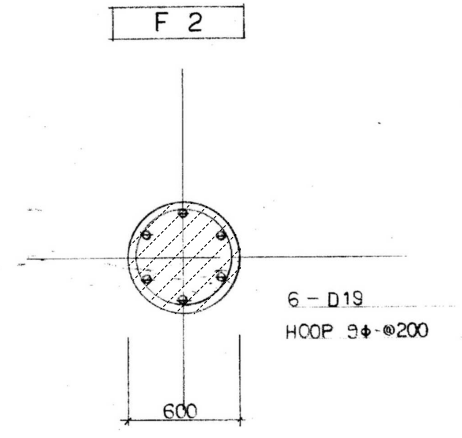
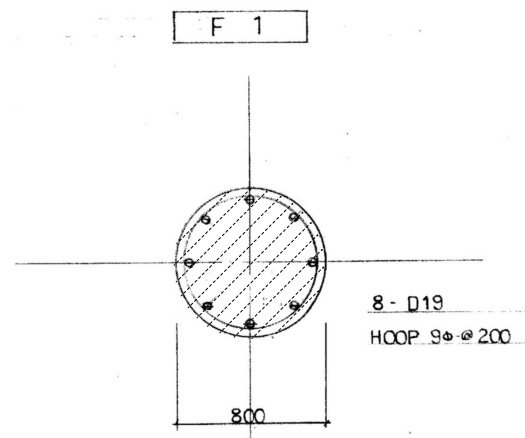
	B1 F	1 F	2 F
プレート A	□-125×125×3.2 R-6 5-M20	□-100×100×3.2 R-6 3-M20	□-100×100×2.3 R-6 2-M20
プレート B	□-150×150×5 R-9 7-M20	□-125×125×5 R-9 5-M20	□-125×125×3.2 R-6 3-M20
プレート C	□-125×125×5 R-9 5-M20	□-125×125×3.2 R-6 3-M20	



備考
※鉄骨は全撤去とする

株式会社 近代設計コンサルタント
 一級建築士 登録第277978号
 小瀧 宏 治
 広島市中区国泰寺一丁目8番30号
 TEL (082) 243-5555(代)

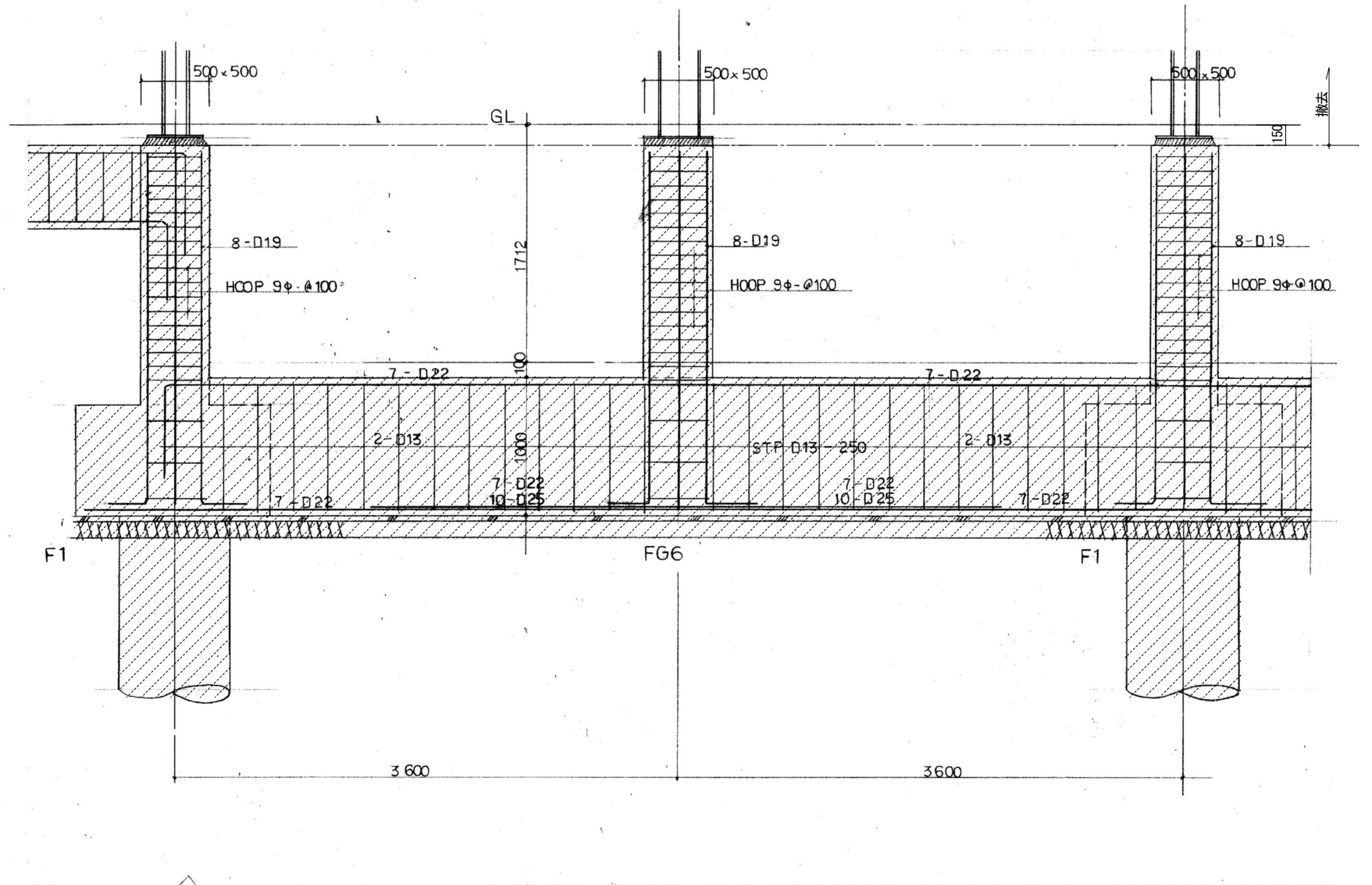
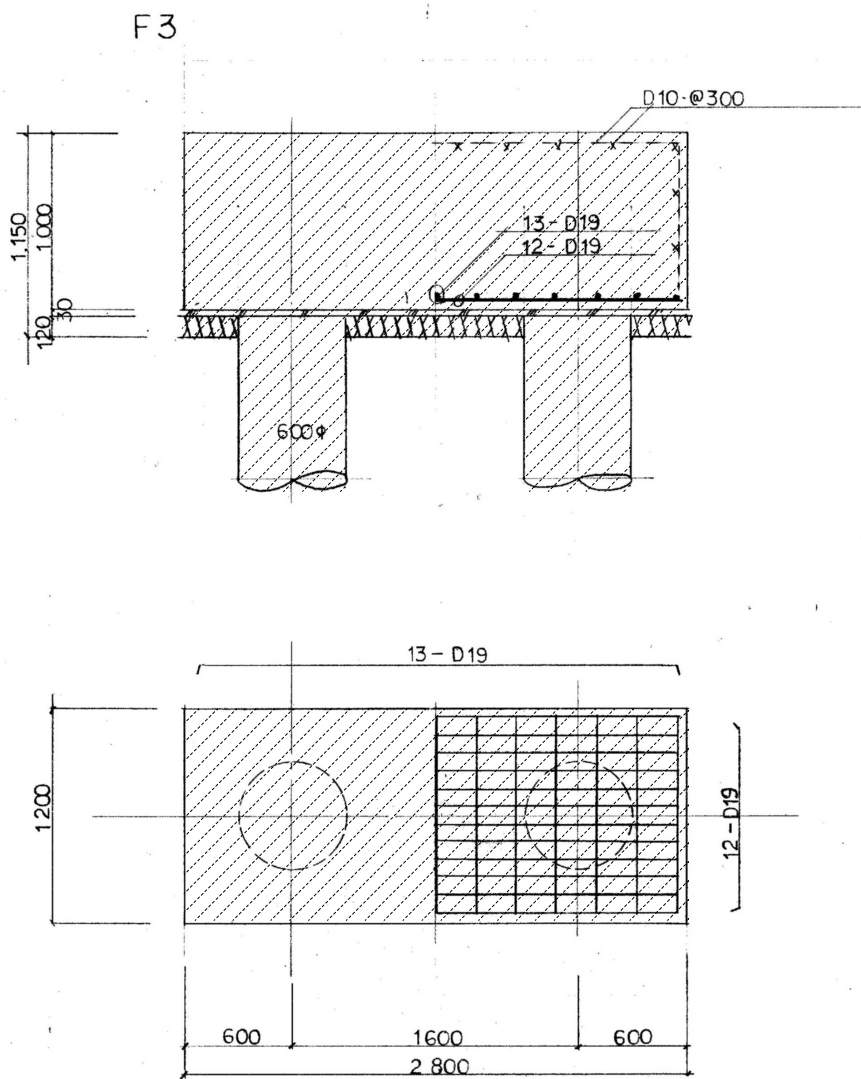
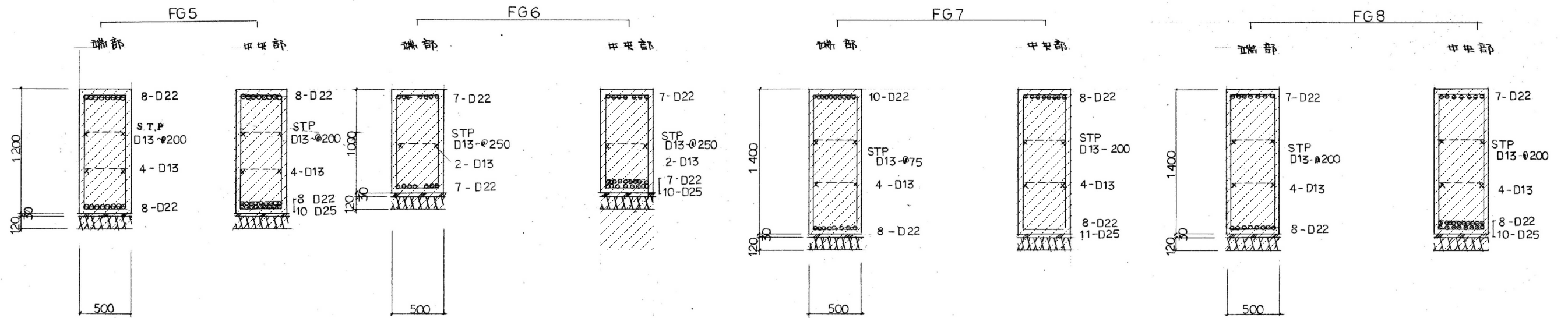
年月日	整理番号	工事名	図面番号	図面番号
照査	設計担当	帝人通り駐車場解体等工事	柱梁リスト	S
			SCALE	10
			1/20 (A3: 70%縮小)	



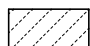
凡例
撤去範囲外を示す (GL-150より下部)

株式会社 近代設計コンサルタント
広島市中区国泰寺一丁目8番30号 一級建築士 登録第277978号
TEL (082) 243-5555(代) 小瀧 宏 治

年月日	整理番号	工事名	図面番号
照査	設計担当	帝人通り駐車場解体等工事	S
基礎地中梁リスト(1)			SCALE
			1/30 (A3: 70%縮小)
			11



凡例

 撤去範囲外を示す (GL-150より下部)

 株式会社 近代設計コンサルタント

広島市中区国泰寺一丁目8番30号 一級建築士 登録第277978号
TEL (082) 243-5555(代) 小瀧 宏 治

年月日

照査

整理番号

設計担当

工事名

図面名

帝人通り駐車場解体等工事

基礎地中梁リスト(2)

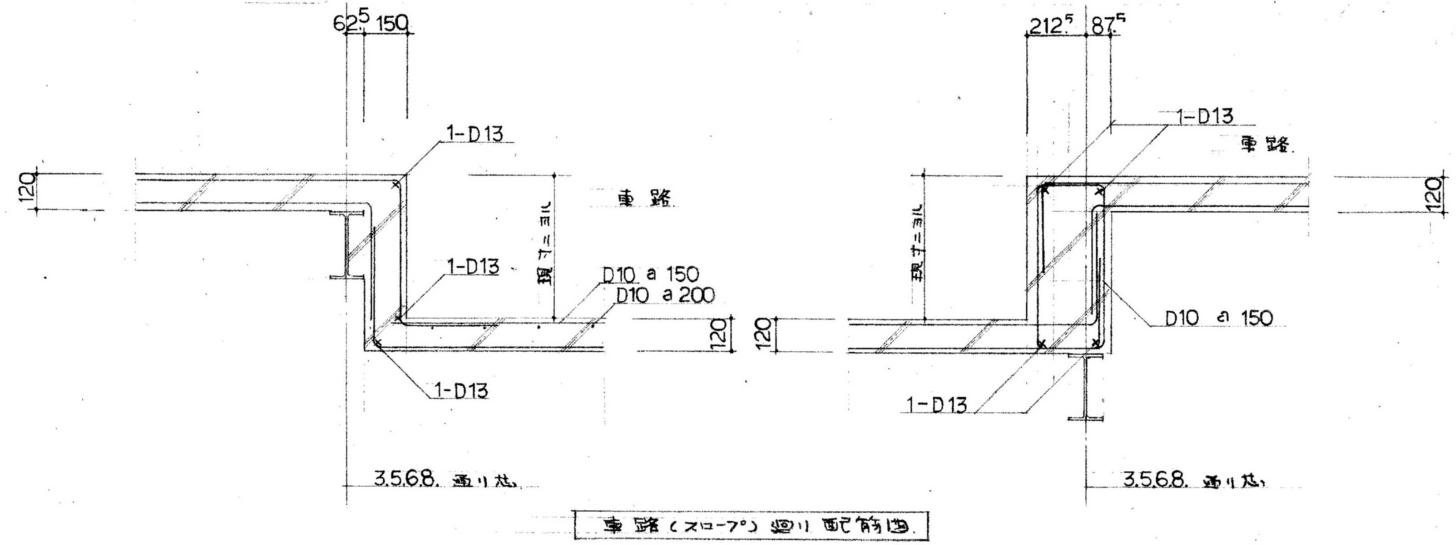
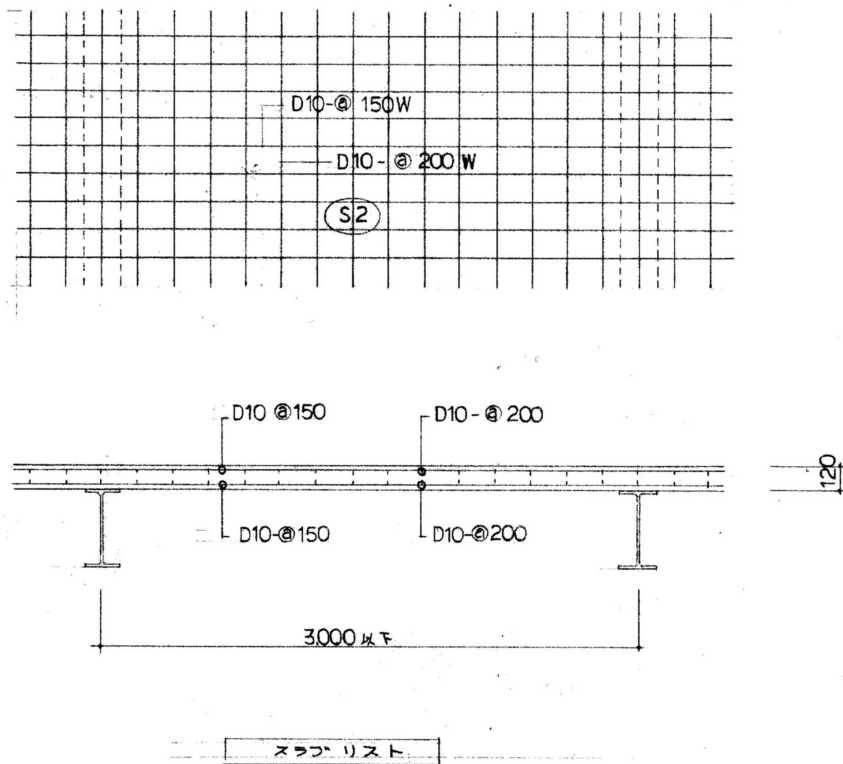
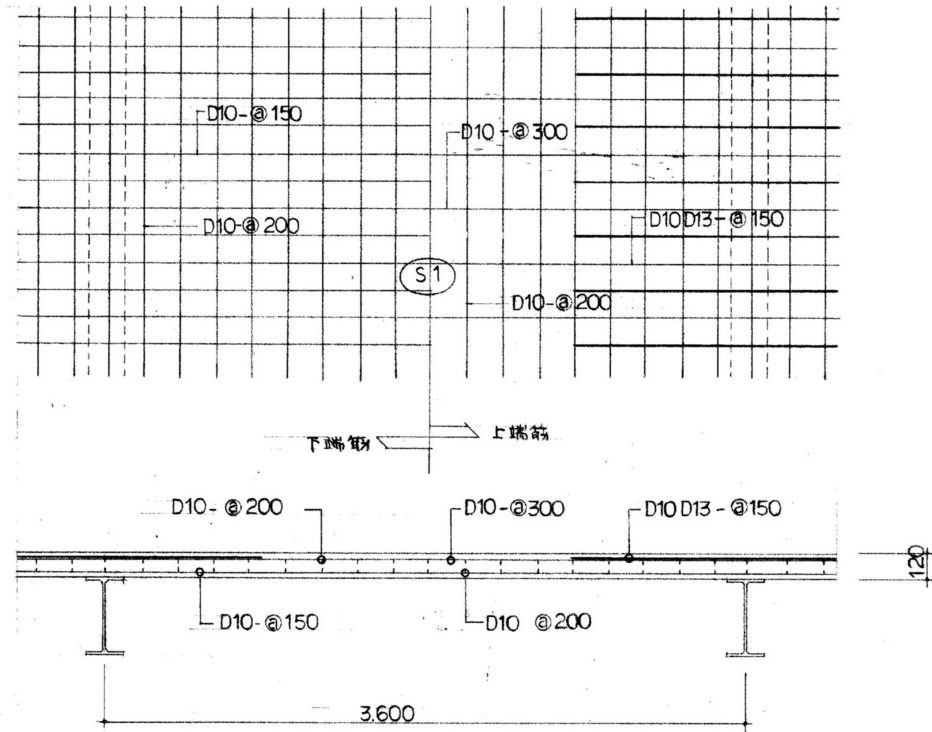
SCALE


1/30 (A3: 70%縮小)

図面番号

S

12




株式会社 近代設計コンサルタント
 広島市中区国泰寺一丁目8番30号 一級建築士 登録第277978号
 TEL (082) 243-5555(代) 小瀧 宏 治

年月日

整理番号

工事名

帝人通り駐車場解体等工事

図面番号

照 査

設 計 担 当

図面名

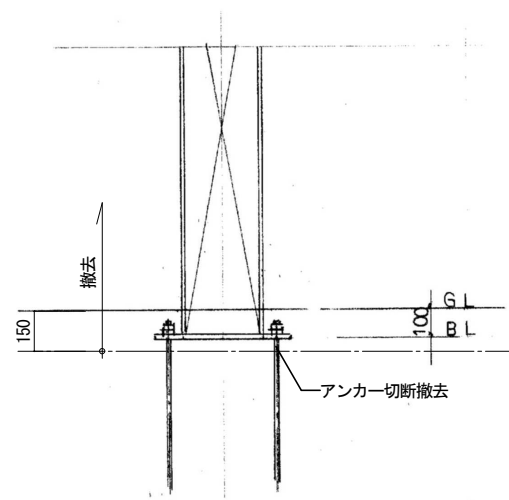
スラブリスト

SCALE

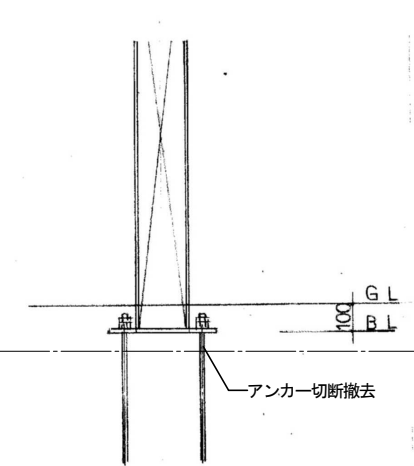
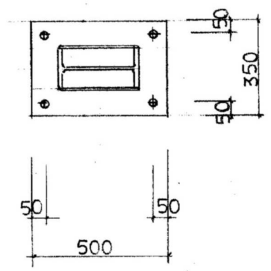
1/30 (A3 : 70%縮小)

S

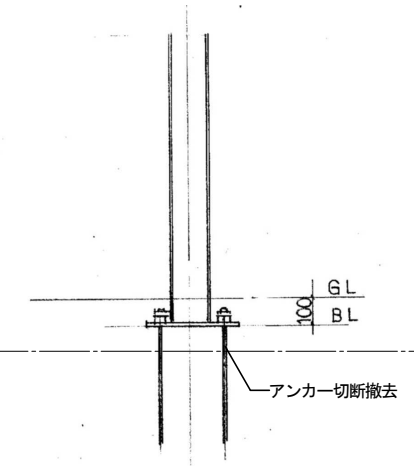
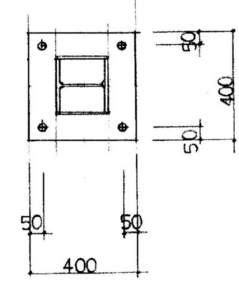
13



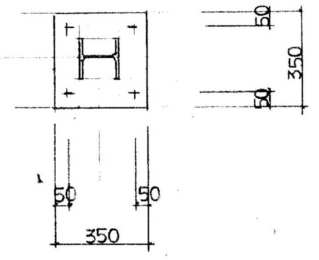
(C2 CR-6)
 主鉄 H-300×150×6³×9 CR-9
 ベースプレート R-19×500×350
 アンカーボルト 4-19φ L=600

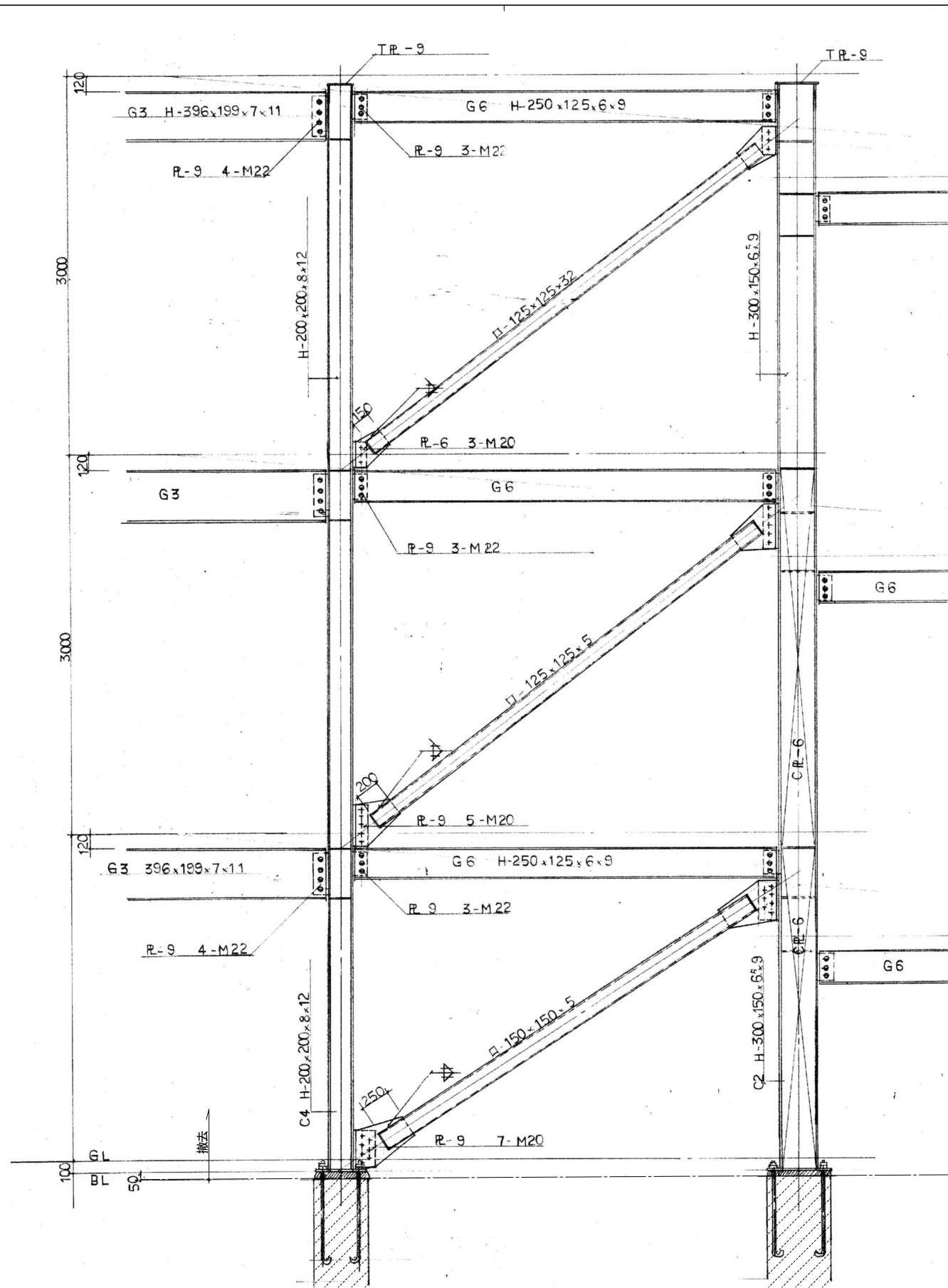


(C3 CR-6)
 主鉄 H-200×200×8×12
 ベースプレート R-19×400×400
 アンカーボルト 4-19φ L=600

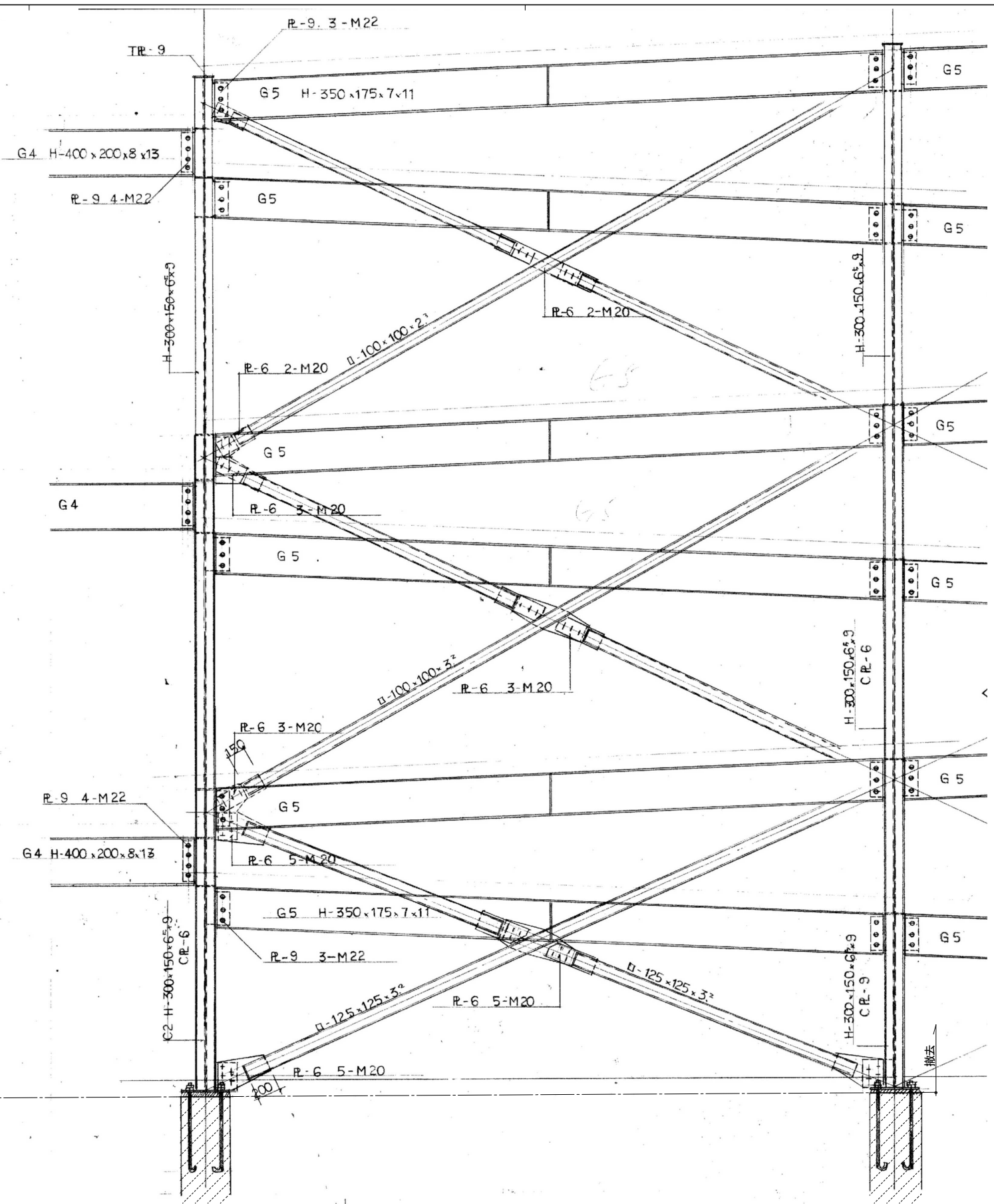


主鉄 H-150×150×7×10
 ベースプレート R-12×350×350
 アンカーボルト 4-16φ L=400





3.8 通架構図



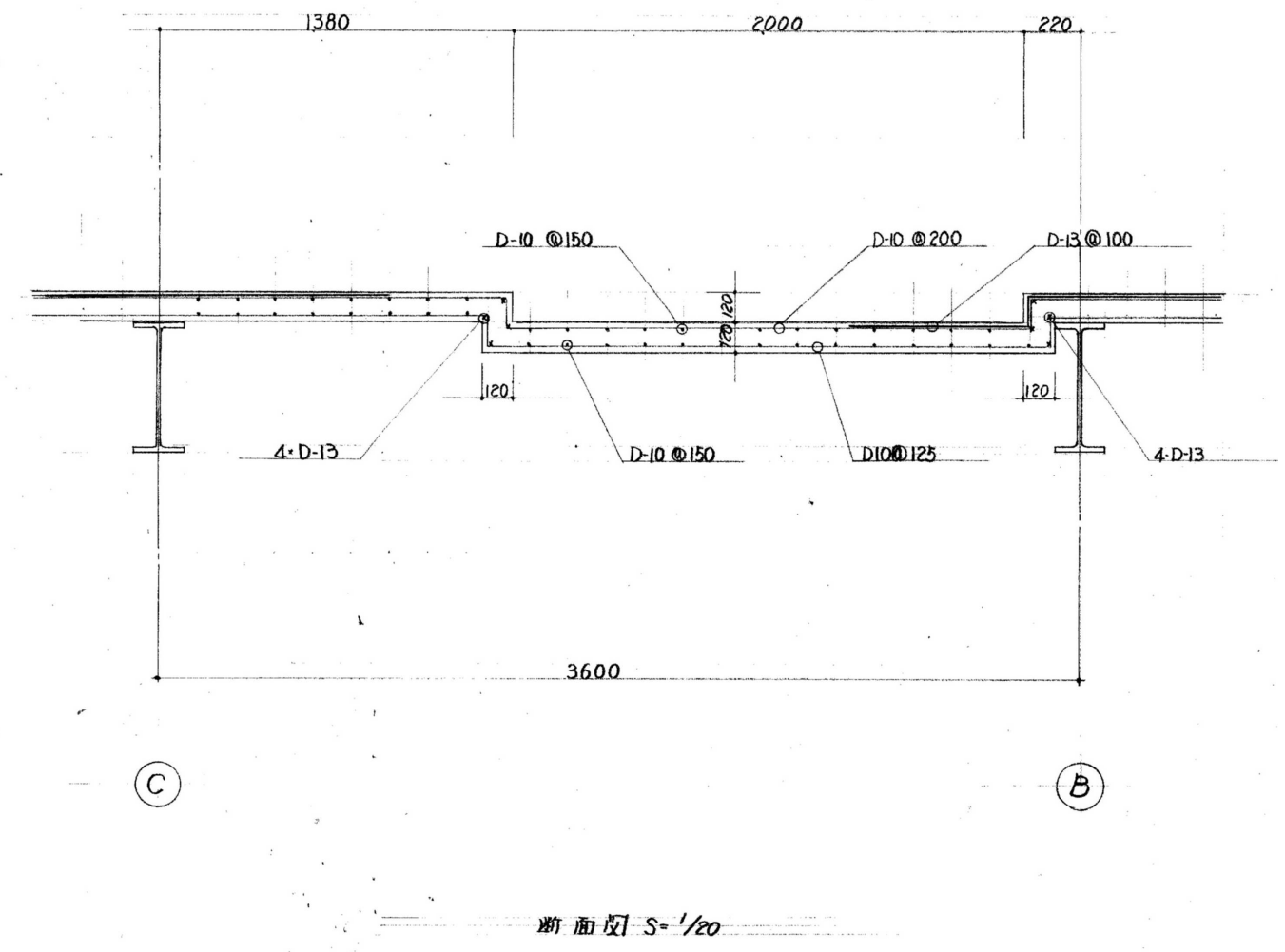
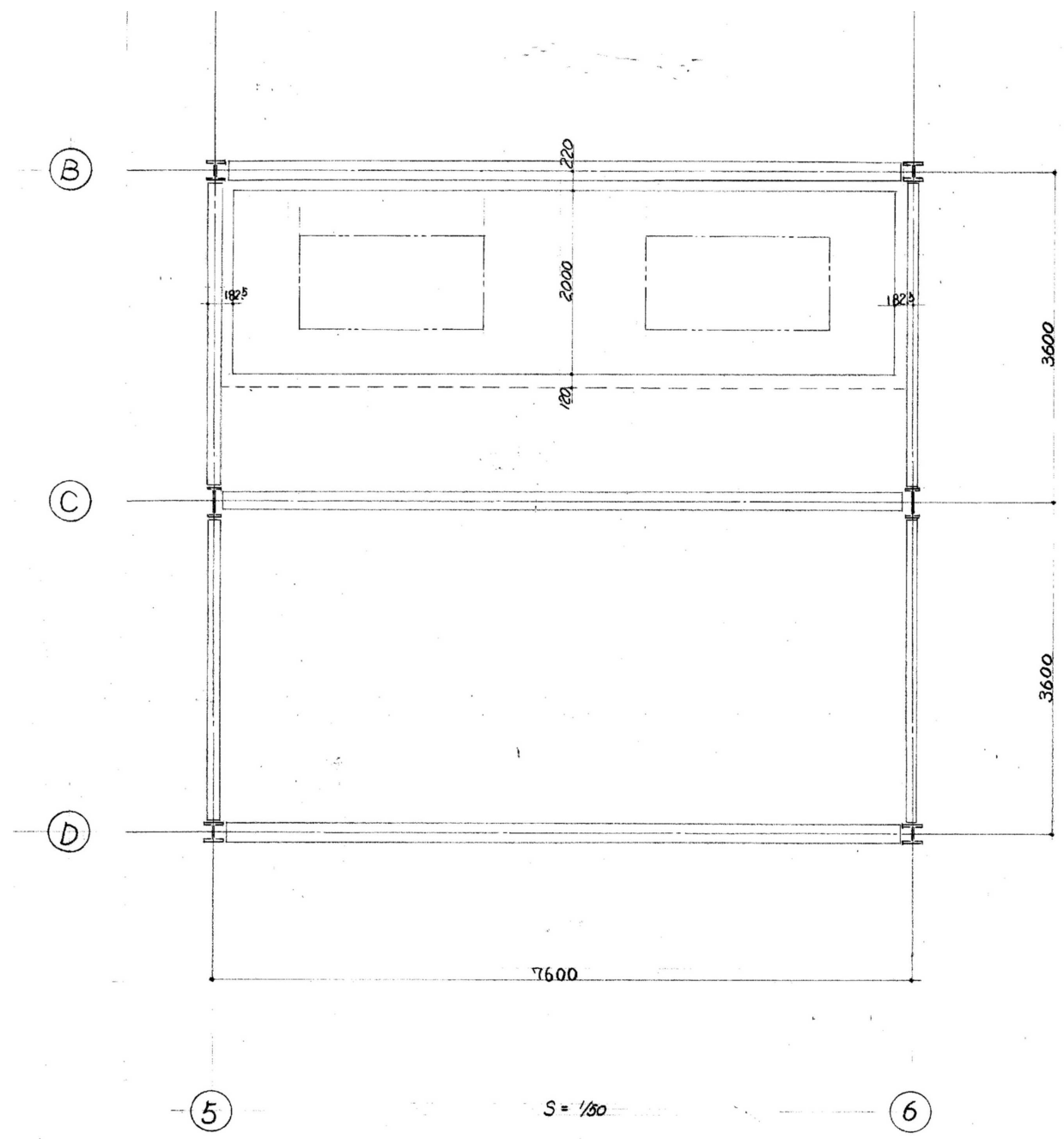
C 通架構図


凡例
 撤去範囲外を示す (GL-150より下部)

株式会社 近代設計コンサルタント
 一級建築士 登録第277978号
 小瀧 宏 治
 広島市中区国泰寺一丁目8番30号
 TEL (082) 243-5555 (代)

年月日	整理番号	工事名	図面番号
照査	設計担当	帝人通り駐車場解体等工事	S
		架構図	15

SCALE
 1/30 (A3 : 70%縮小)

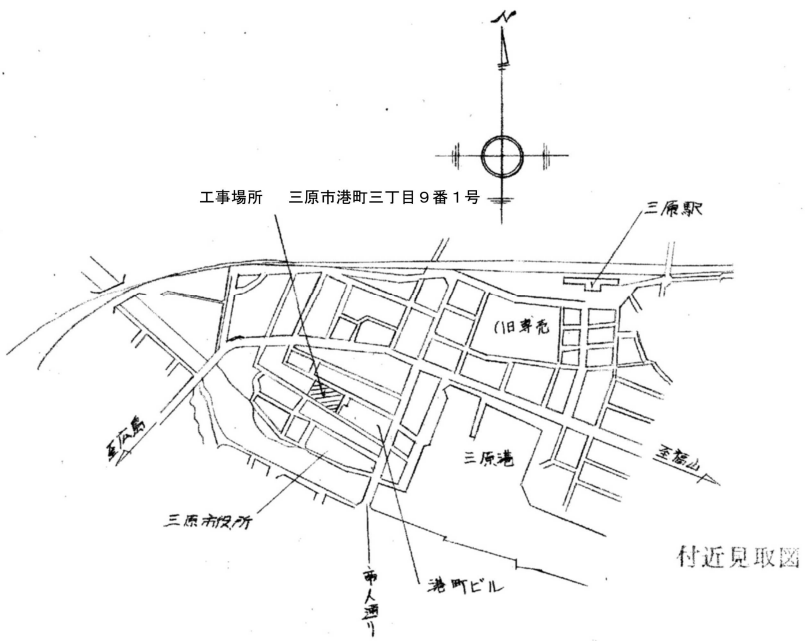
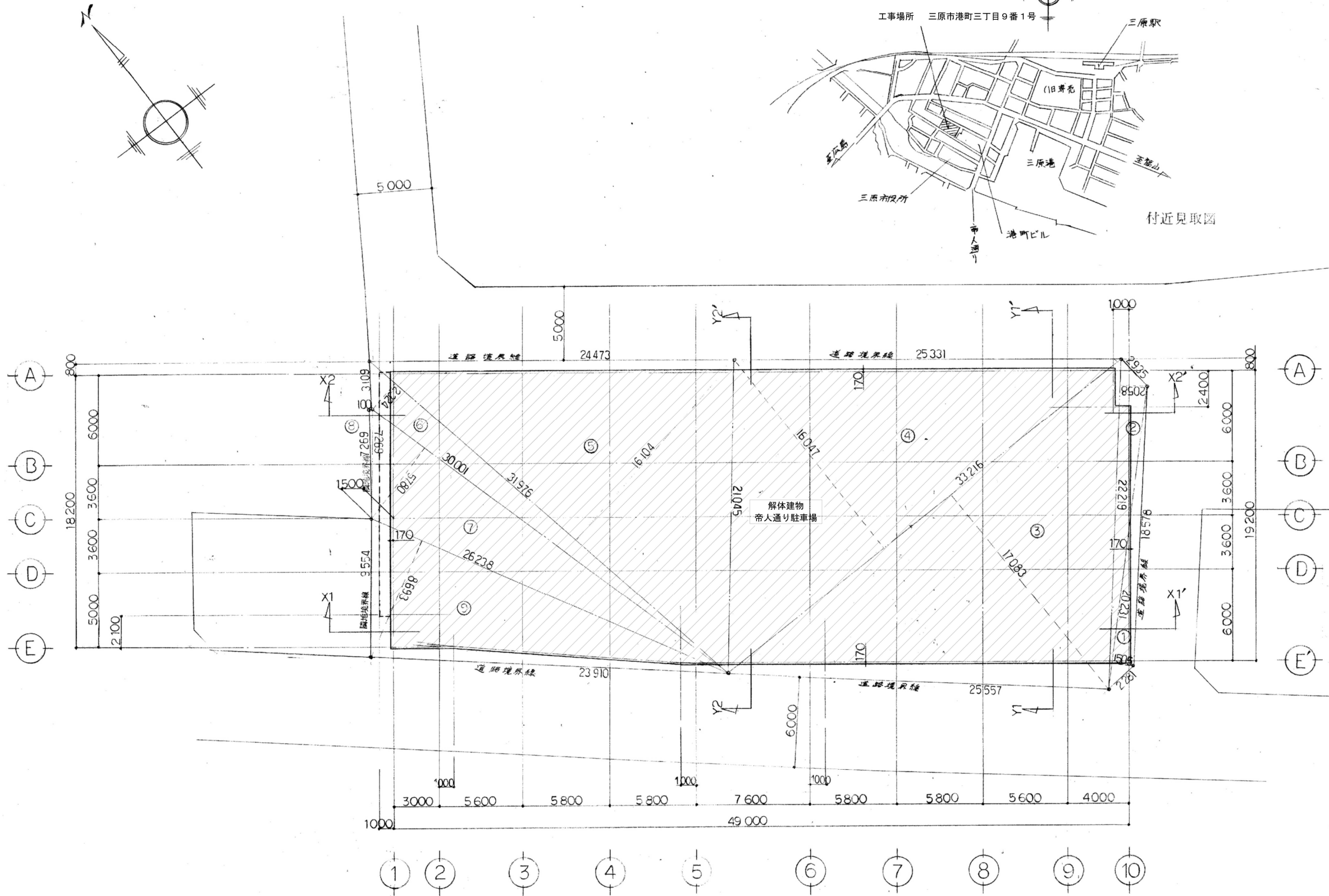



株式会社 近代設計コンサルタント
 広島市中区国泰寺一丁目8番30号 一級建築士 登録第277978号
 TEL (082) 243-5555(代) 小瀧 宏 治

年月日	整理番号	工事名	図面番号
照 査	設 計 担 当	帝人通り駐車場解体工事	
		ループコイル設置部詳細図	SCALE 1/50、1/20 (A3: 70%縮小)
			S 16

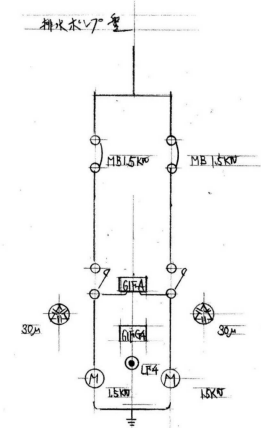
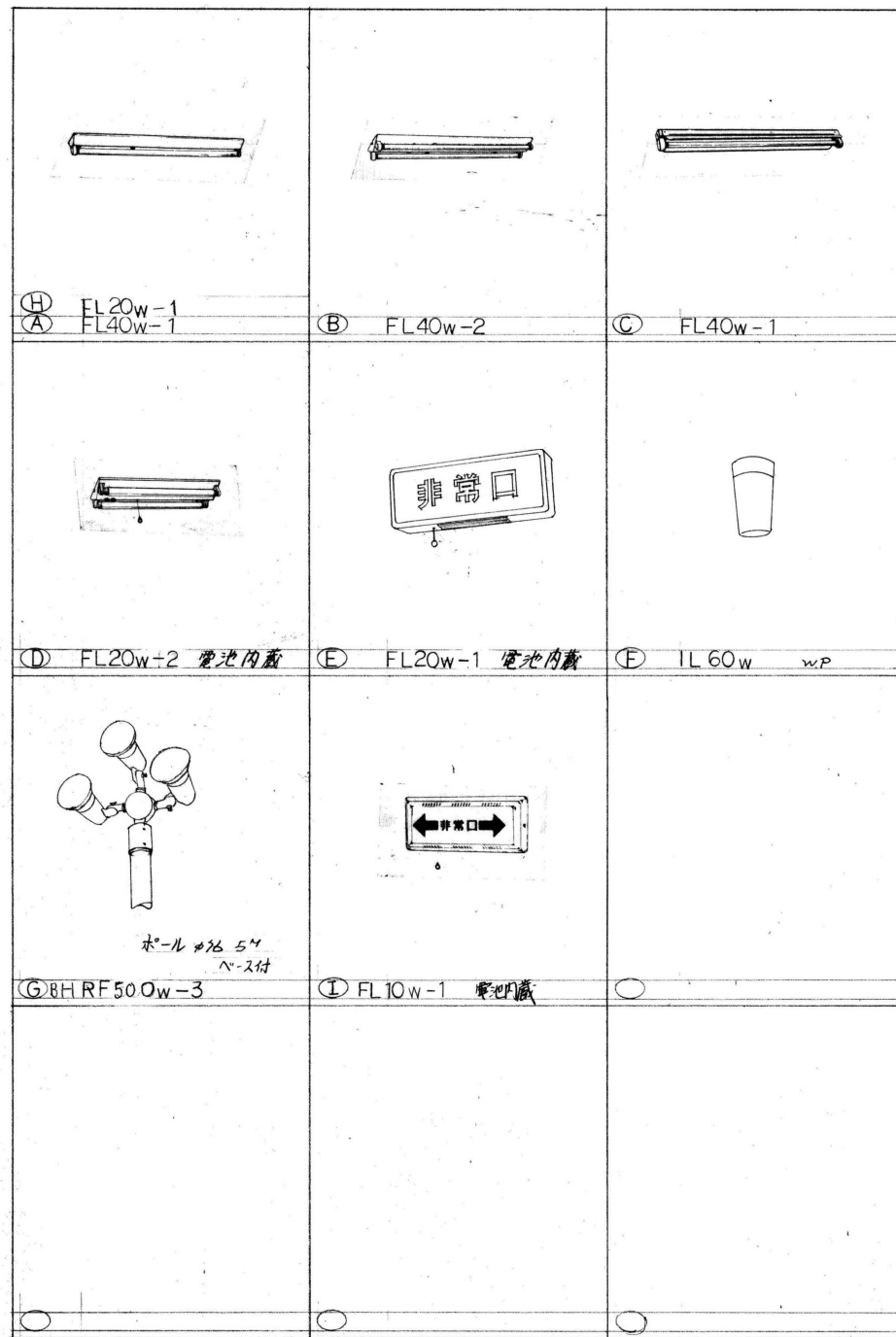
<工事概要>
 ・本工事は、解体工事に伴い、既存電気設備の撤去を行う。

<留意事項>
 ・打込み配管等は撤去しないものとする。詳細は図面による。



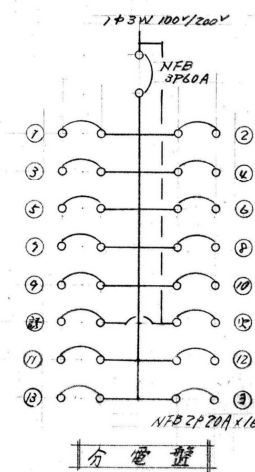
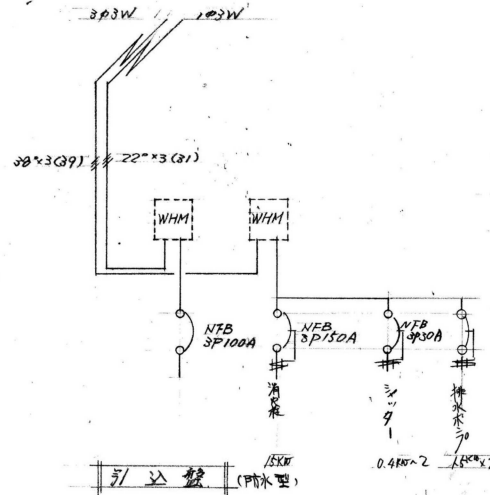
序号	計	算	面積(m ²)
①	20,231	× 1,505 × 0.5	15,224
②	22,219	× 2,058 × 0.5	22,863
③	33,216	× 17,083 × 0.5	283,714
④	33,216	× 16,047 × 0.5	266,509
⑤	31,976	× 16,104 × 0.5	257,471
⑥	31,976	× 2,324 × 0.5	37,156
⑦	30,001	× 5,780 × 0.5	86,703
⑧	0,100	× 7,268 × 0.5	0,363
⑨	26,238	× 8,693 × 0.5	114,043
合計			1,084,046

配置図 S=1:200

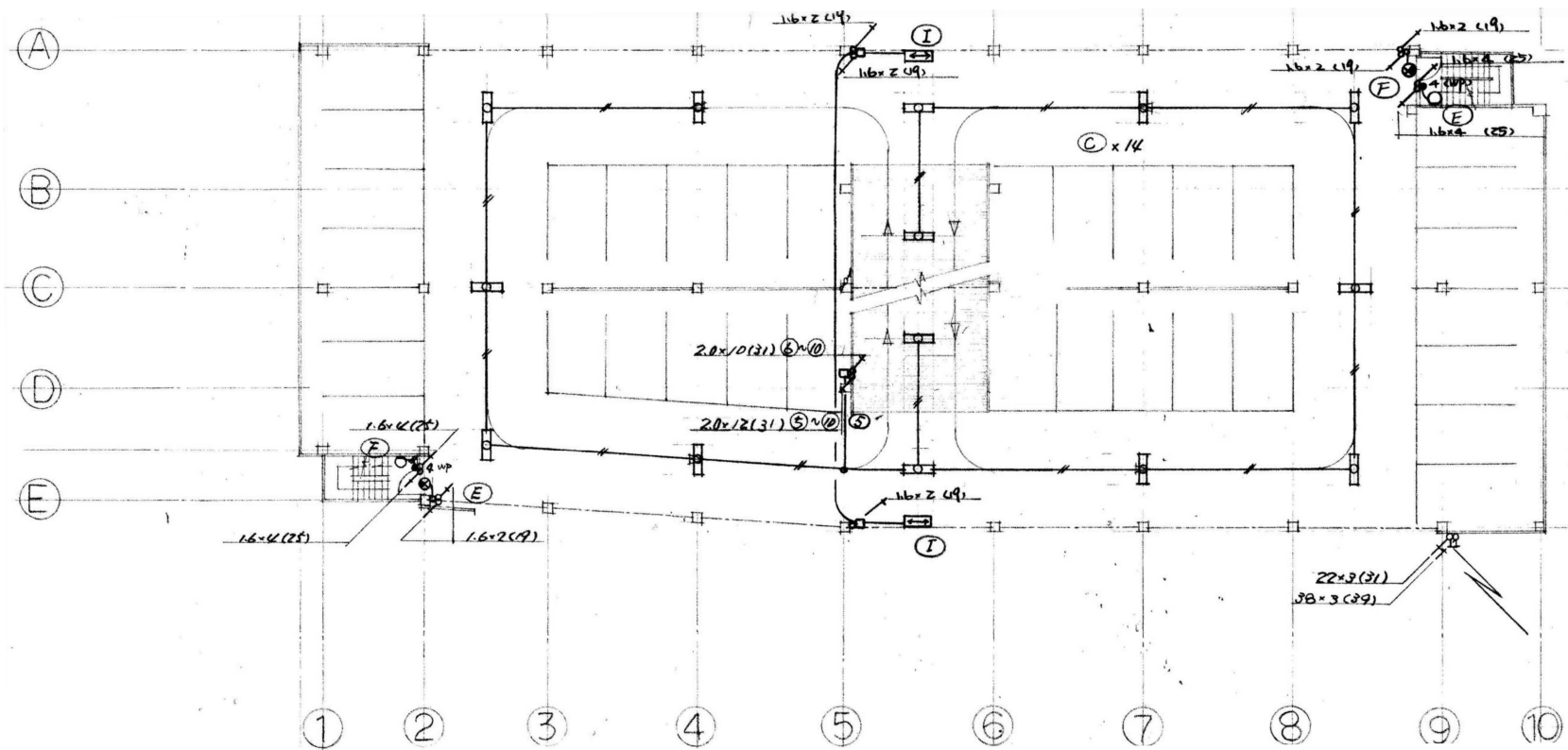
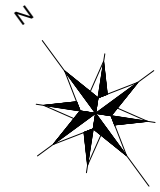


12 例

記号	名称
□	蛍光灯
■	非常用照明
⊙	避難口誘導灯
○	アラケット
○	リフレクタランプ
⊕	コンセント 2P15A・2
●	2P15A・2用子 1P15A・4線
□	アルホックス
○	3ピンホックス
■	検算電力計 (取引用)
■	分電盤
—	配管配線
↑ ↓	立上げ 引下げ
①	回路番号

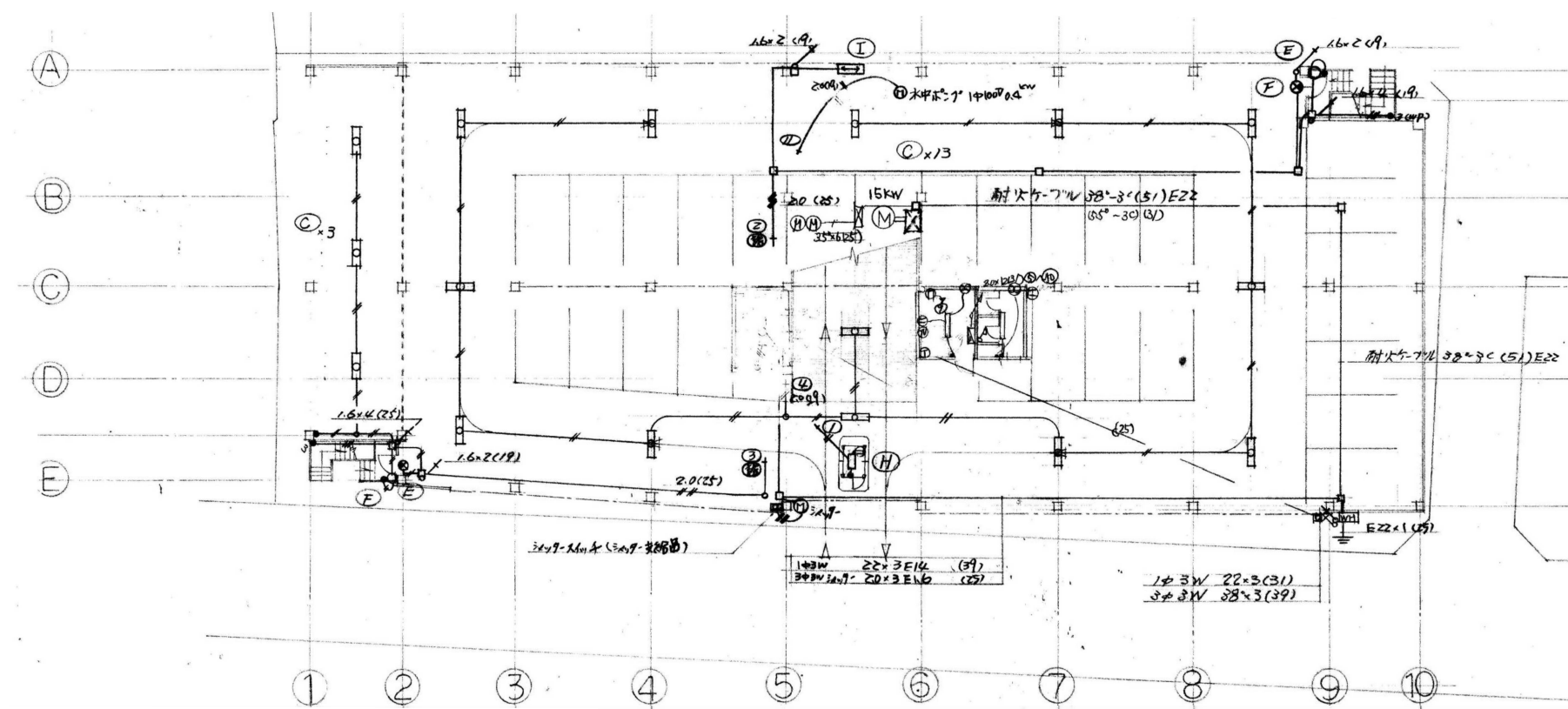
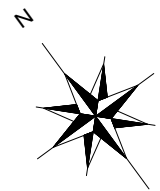


照明姿図・分電盤系統図 (参考)




動力・電灯コンセント設備 1階平面図 (撤去図) 1 : 200

※特記なき場合すべて撤去とする。
※打込み配管・配線は配線のみ撤去とする。

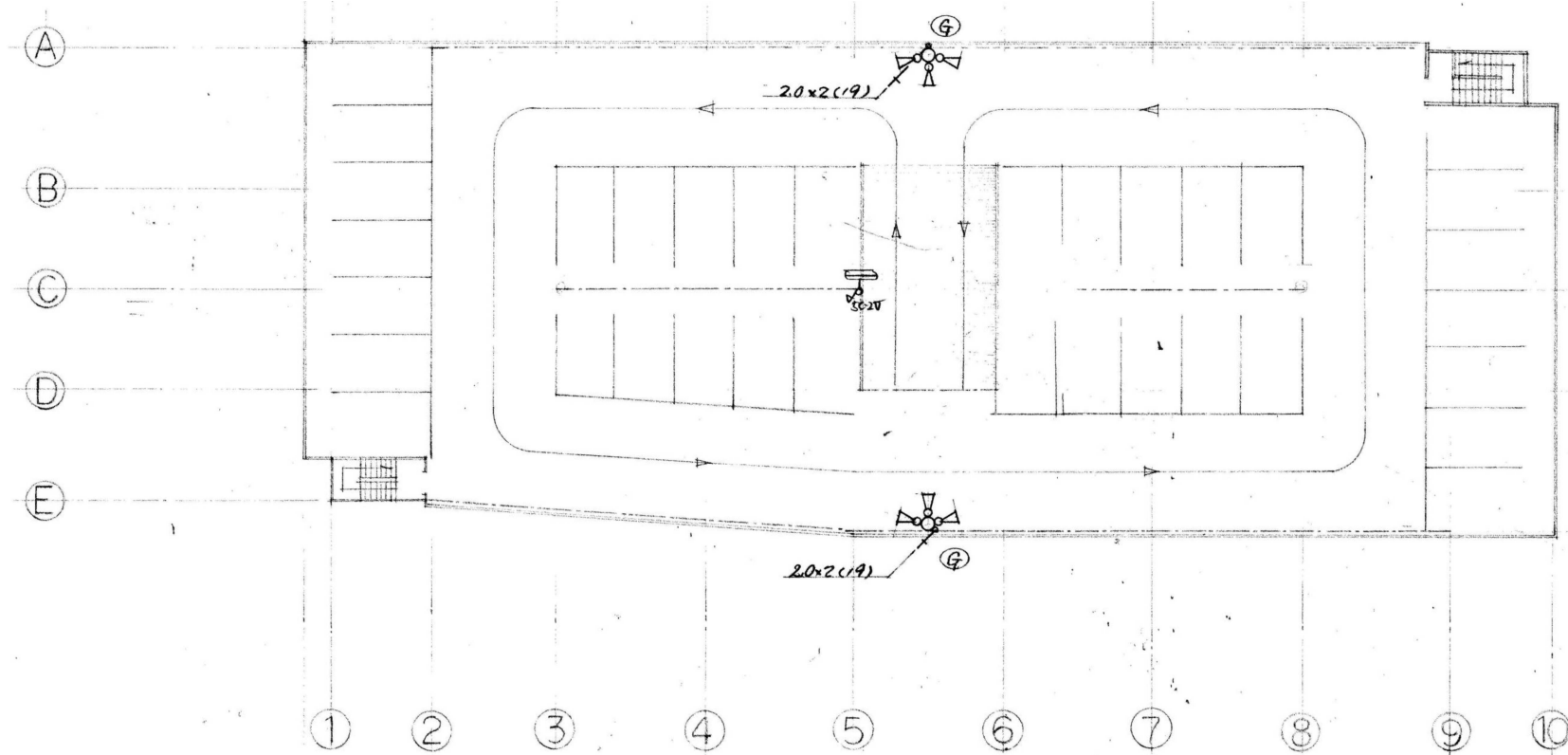
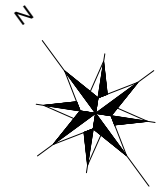


動力・電灯コンセント設備 地階平面図 (撤去図) 1 : 200

※特記なき場合すべて撤去とする。
※打込み配管・配線は配線のみ撤去とする。

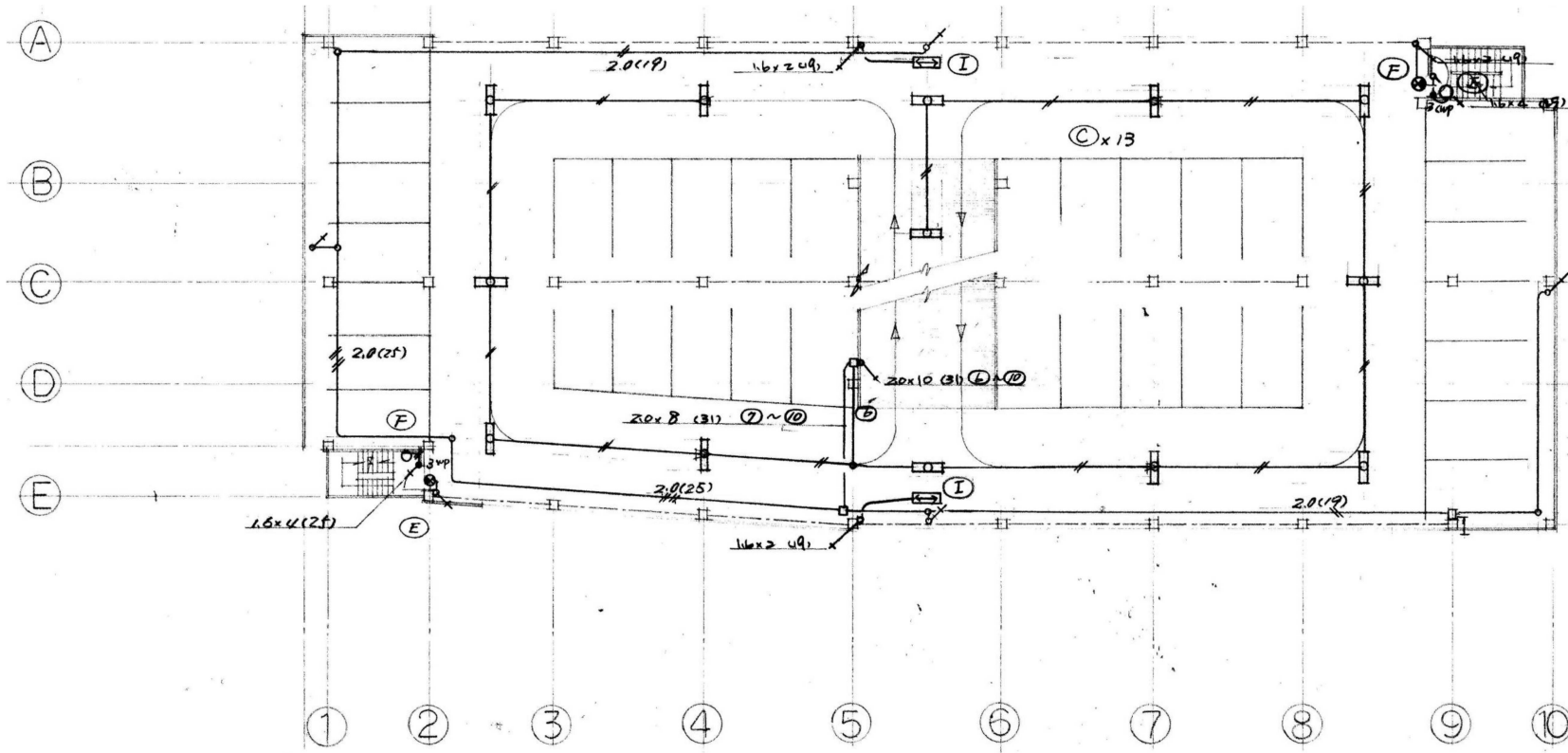
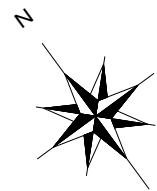
 株式会社 近代設計コンサルタント
広島市中区国泰寺一丁目8番30号 一級建築士 登録第277978号
TEL (082) 243-5555 (代) 小瀬 宏 治

年月日	整理番号	工事名	図面番号
照 査	設 計 担 当	帝人通り駐車場解体等工事	
動力・電灯コンセント設備 地階・1階平面図 (撤去図)			SCALE 1/200 (A3 : 70%縮小)
			E 03




動力・電灯コンセント設備 R階平面図(撤去図) 1:200

※特記なき場合すべて撤去とする。
※打込み配管・配線は配線のみ撤去とする。

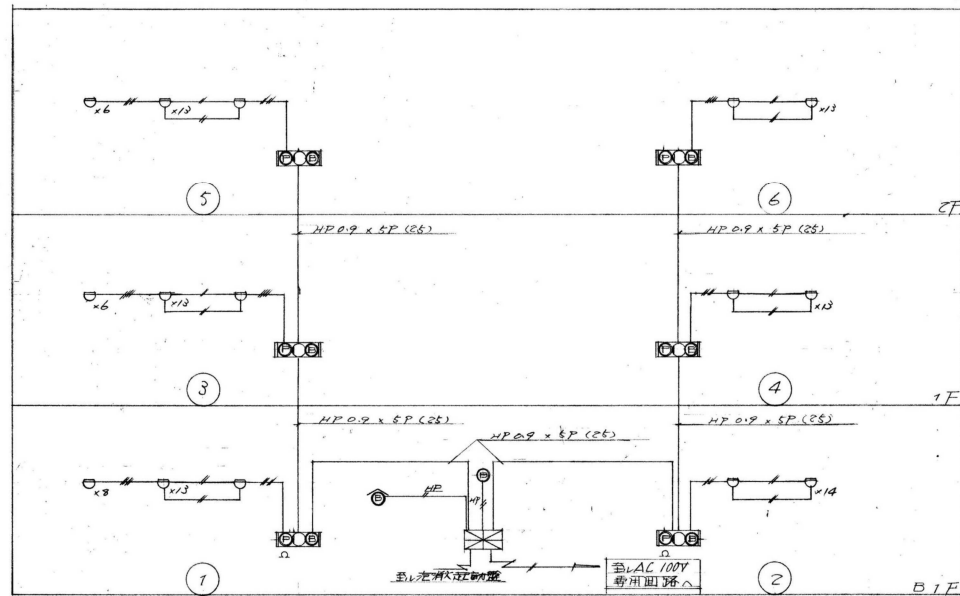


動力・電灯コンセント設備 2階平面図(撤去図) 1:200

※特記なき場合すべて撤去とする。
※打込み配管・配線は配線のみ撤去とする。

 株式会社 近代設計コンサルタント
 広島市中区国泰寺一丁目8番30号 一級建築士 登録第277978号
 TEL (082) 243-5555(代) 小瀬 宏治

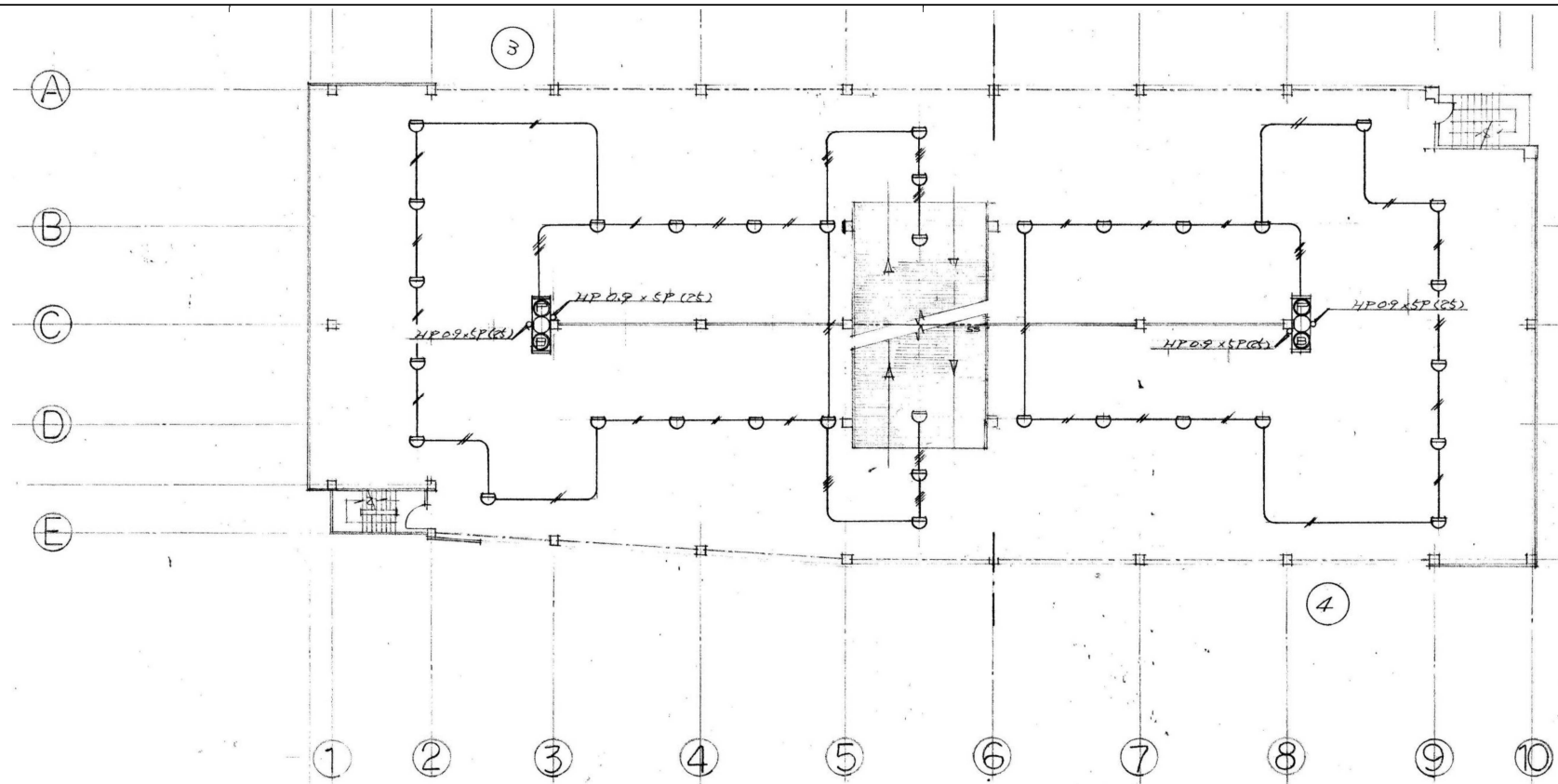
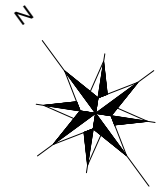
年月日	整理番号	工事名	図面番号
照査	設計担当	帝人通り駐車場解体等工事	
		図面名	SCALE
		動力・電灯コンセント設備 2階・R階平面図(撤去図)	1/200 (A3:70%縮小)
			E / 04



自動火災報知設備 系統図 (参考)

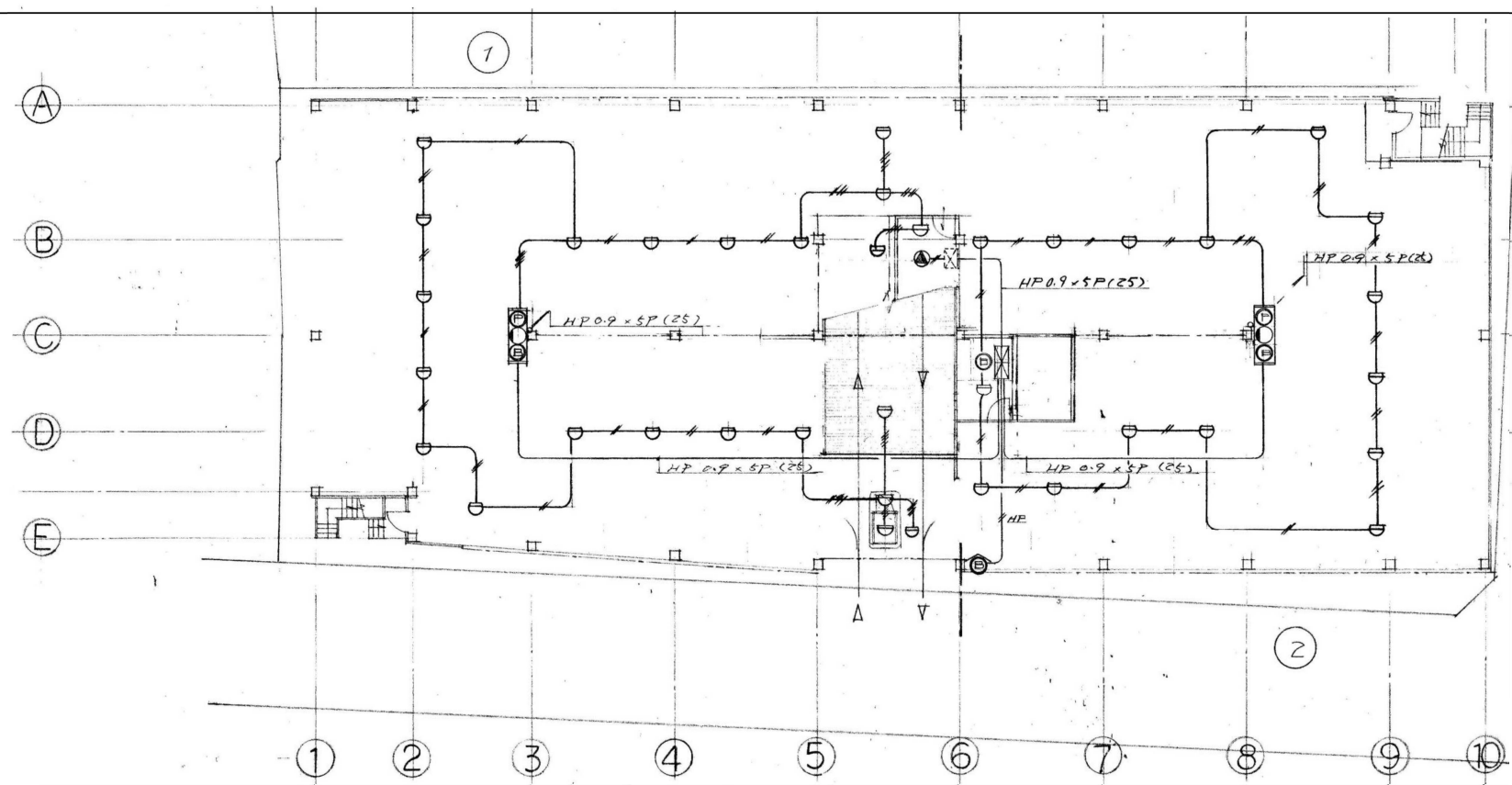
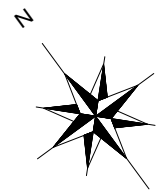
記号	名	称	備	考	
⊠	複	合	盤	F型1級10電	
⊞	複	合	盤	F型1級	
⊙	送	信	機	F型1級	
○	表	示	灯	AC 24V	
⊙	電	鈴		DC 24V 150*	
□	差	動	式	スポット電燈知察	2樓 ランプ灯
∩	終	端	抵	抗	10kΩ
⊕	電	子	丁	子	DC 24V
⊖	警	成	区	画	
④	合	上		10	
⊕	丁	子	丁	子	

注) 1. 特記は2面はK板 0.9mm
 2. 送信機は1. 次を表す。受信機は2. 次を表す。
 3. 消防ポンプ起動、消火放水、放水警報、各1点



自動火災報知設備 1階平面図 (撤去図) 1:200

※特記なき場合すべて撤去とする。
※打込み配管・配線は配線のみ撤去とする。



自動火災報知設備 地階平面図 (撤去図) 1:200

※特記なき場合すべて撤去とする。
※打込み配管・配線は配線のみ撤去とする。

株式会社 近代設計コンサルタント
 広島市中区国泰寺一丁目8番30号 一級建築士 登録第277978号
 TEL (082) 243-5555(代) 小瀬 宏 治

年月日

整理番号

工事名

帝人通り駐車場解体等工事

照査

設計担当

図面名

自動火災報知設備
 地階・1階平面図 (撤去図)

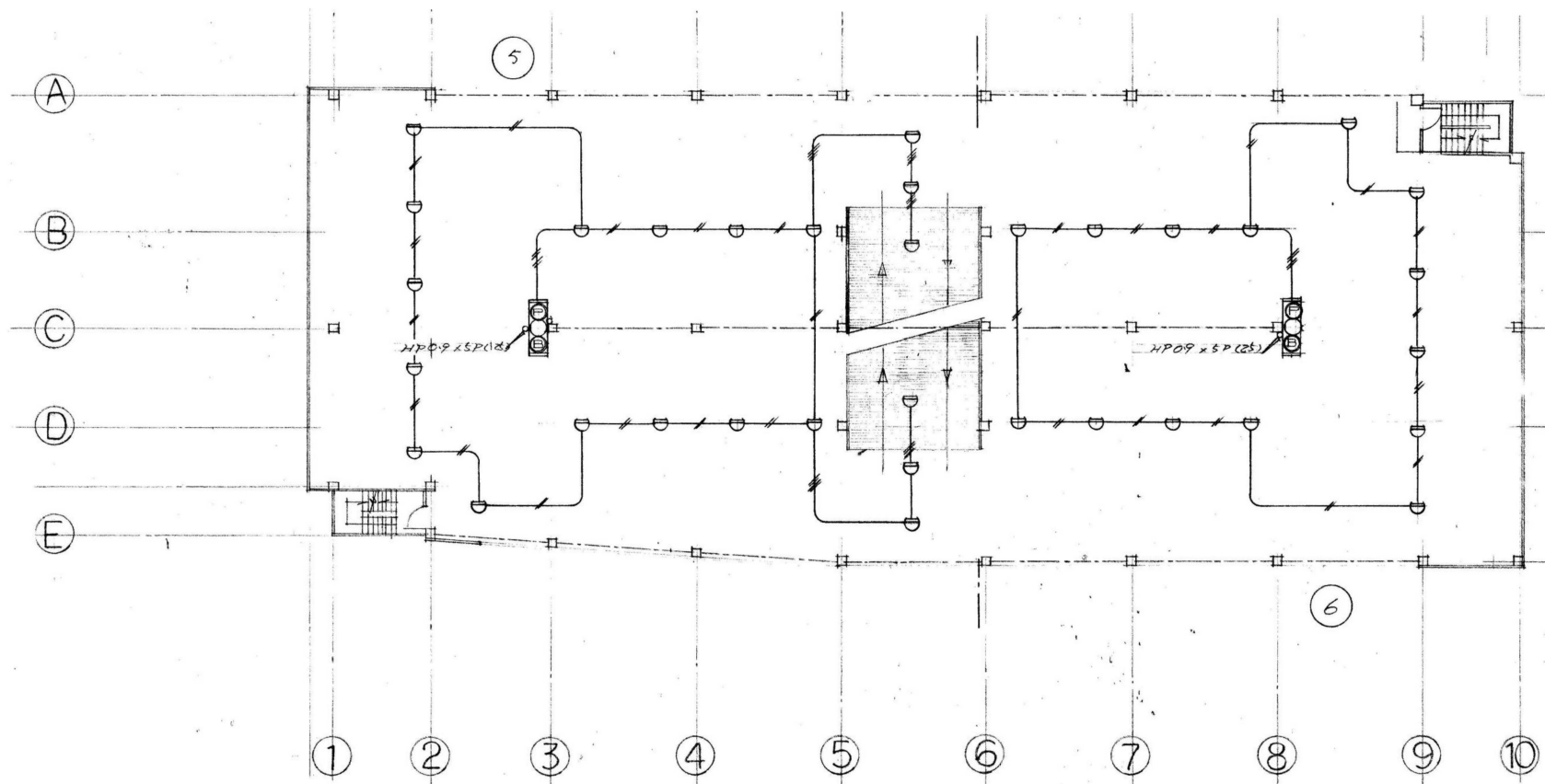
SCALE

1/200 (A3:70%縮小)

図面番号


E

06



自動火災報知設備 2階平面図 (撤去図) 1:200

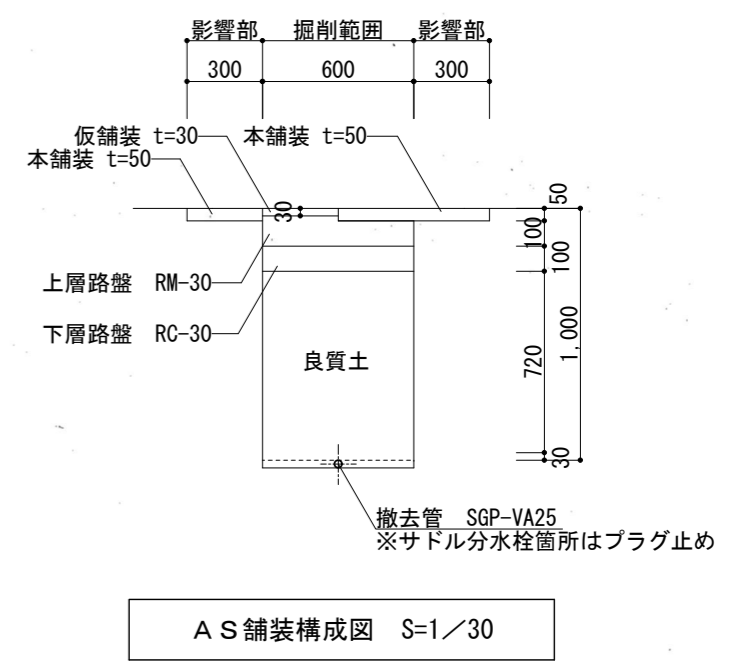
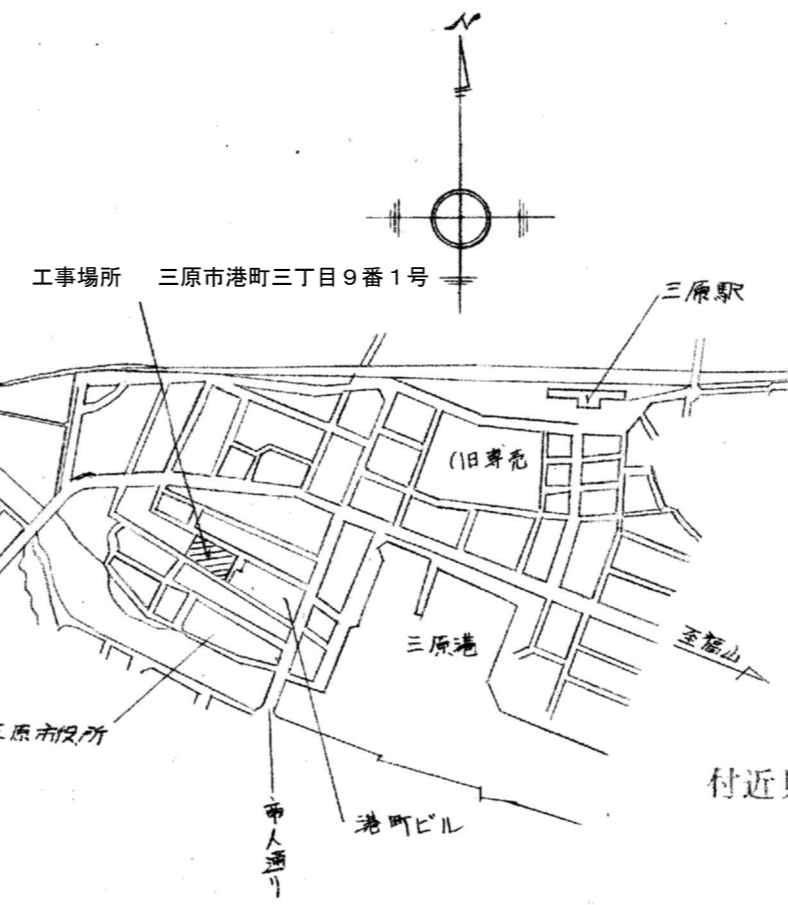
※特記なき場合すべて撤去とする。
 ※打込み配管・配線は配線のみ撤去とする。


株式会社 近代設計コンサルタント
 広島市中区国泰寺一丁目8番30号 一級建築士 登録第277978号
 TEL (082) 243-5555(代) 小瀬 宏 治

年月日	整理番号	工事名	図面番号
照 査	設 計 担 当	帝人通り駐車場解体等工事	
		図面名	SCALE
		自動火災報知設備 2階平面図 (撤去図)	1/200 (A3:70%縮小)
			E / 07

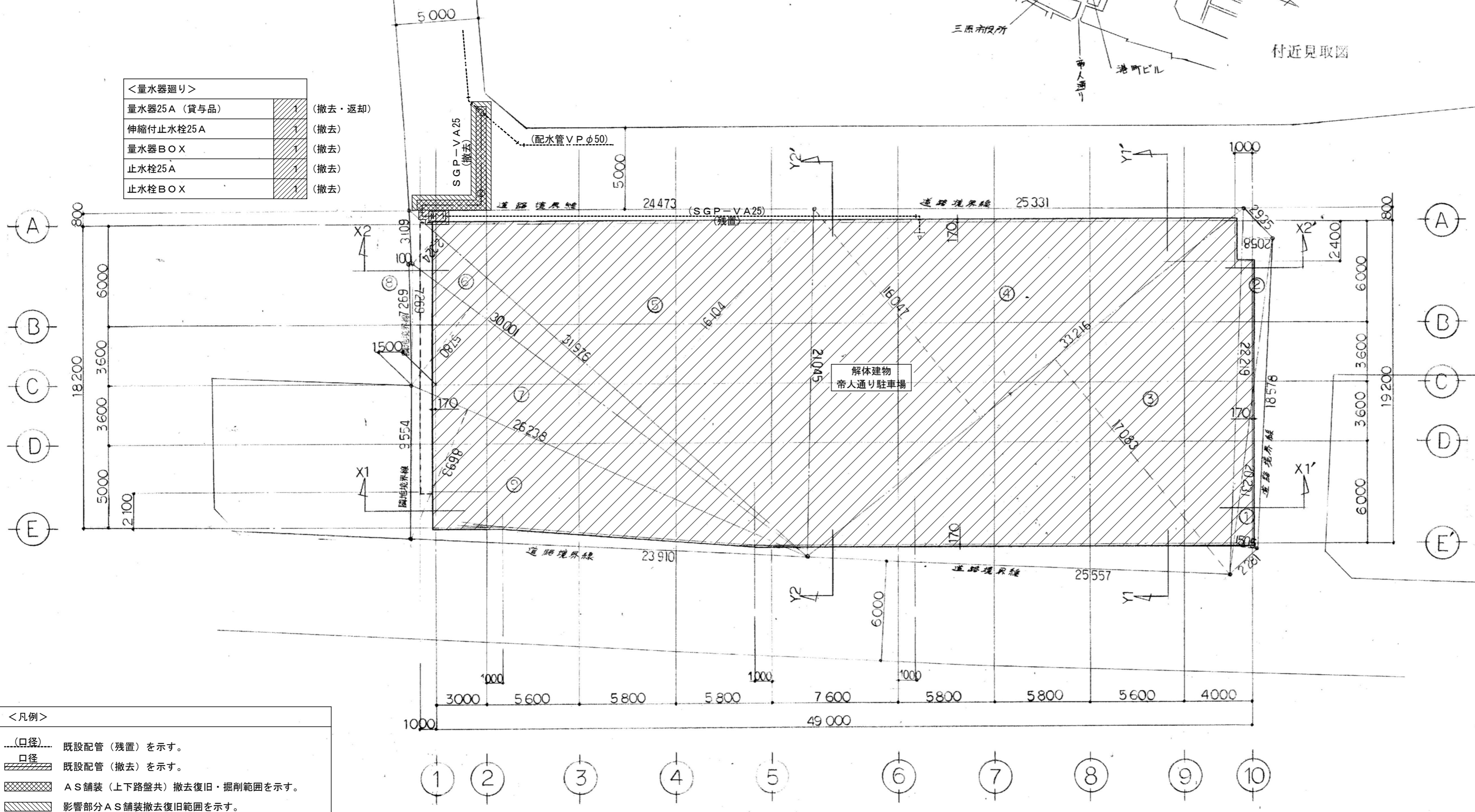
<工事概要>
 ・本工事は、解体工事に伴い、既存機械設備の撤去を行う。

<条件・留意事項>
 ・地階土間より上部を撤去対象とし、埋設配管等は撤去しないものとする。詳細は図面による。
 ・地下消火水槽については、水源を抜き取ったうえで、建築工事に伴い埋戻しを行う。
 ・消火設備はPFOSを含有しているため、泡タンク内原液、配管内水溶液および感知ライン内水溶液を適切に抜き取り、関係法令に基づき廃棄・処分すること。
 ・石綿含有のため、配管フランジ接合部およびバルブガasketの撤去は、原則として切断による方法とする。詳細は特記仕様書による。
 ・ルームエアコン撤去に伴う冷媒フロン回収については、関係法令を遵守し、適切に回収および処分を行うこと。
 ・残置とする既存土間は、撤去作業に伴う振動および撤去物の落下等による損傷が生じないよう、養生を含め十分配慮すること。



<量水器廻り>

量水器25A (貸与品)	1	(撤去・返却)
伸縮付止水栓25A	1	(撤去)
量水器BOX	1	(撤去)
止水栓25A	1	(撤去)
止水栓BOX	1	(撤去)



求積表

序号	計	算	面積(m ²)
①	20,231	× 1,505 × 0,5	15,224
②	22,219	× 2,058 × 0,5	22,863
③	33,216	× 17,083 × 0,5	283,714
④	33,216	× 16,047 × 0,5	266,509
⑤	31,976	× 16,104 × 0,5	257,471
⑥	31,976	× 2,324 × 0,5	37,156
⑦	30,001	× 5,780 × 0,5	86,703
⑧	0,100	× 7,268 × 0,5	0,363
⑨	26,238	× 8,693 × 0,5	114,043
合計			1,084,046

<凡例>

- (口径) 既設配管 (残置) を示す。
- (口径) 既設配管 (撤去) を示す。
- AS舗装 (上下路盤共) 撤去復旧・掘削範囲を示す。
- 影響部分AS舗装撤去復旧範囲を示す。

配置図 S=1:200

株式会社 近代設計コンサルタント
 広島市中区国泰寺一丁目8番30号 一級建築士 登録第277978号
 TEL (082) 243-5555(代) 小瀧 宏 治

年月日	整理番号	工事名	図面番号
照 査	設 計 担 当	帝人通り駐車場解体等工事	M
		配置図	01
SCALE			
1/200 (A3: 70%縮小)			

機械設備一式（配管類、配線類、保温類、ダクト類、器具類、機器類その他附属品）は、原則としてすべて撤去とする。

ただし、埋設配管（土間配管および地中配管）は残置とする。

凡 例

番号	名 称	型 式	備 考
1	消火ポンプ		
	100*805 $\frac{1}{2}$ mm*56m*15kw		
2	制 伸 機		
3	呼 水 槽		100 ℓ
4	正 カ タ ン ク		100 ℓ
5	原 液 タ ン ク	YFP-600P	600 ℓ 型
6	泥 合 器		100 A
7	流 量 計		
8	差 成 計		
9	圧 カ 計		
10	チ ャ ッ ク 弁		
11	ス リ ー ス 弁		
12	圧 カ ス イ ッ チ		
13	モ ー タ ー サ イ レ ン		
14	ア ラ ー ム 弁	YAV-100	100A
15	一 斉 閉 放 弁		40A 50A
16	泡 ハ ッ ド	YLH-35	35 ℓ /min
17	感 知 ハ ッ ド		72 $^{\circ}$ C
18	手 動 弁		15A
19	移動式粉滅火設備	YDA-75U	33 m^3

※貯水量

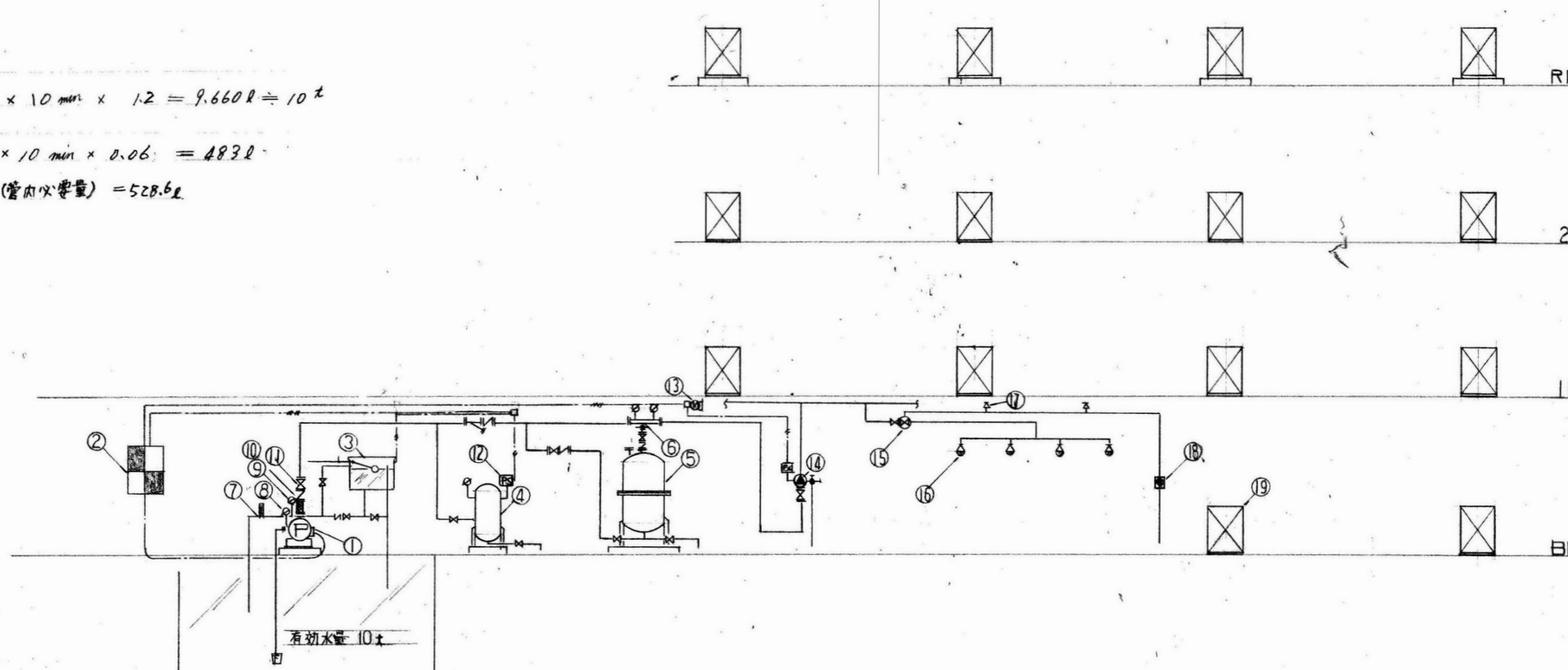
泡ヘッド $35\frac{\ell}{\text{min}} \times 234 \times 10 \text{ min} \times 1.2 = 9.660\ell \approx 10\ell$

※閉鎖量 (ライトナ-)

$35\frac{\ell}{\text{min}} \times 234 \times 10 \text{ min} \times 0.06 = 483\ell$

※必要原液量 $483\ell + 45.6\ell$ (管内必要量) $= 528.6\ell$

系 統 図

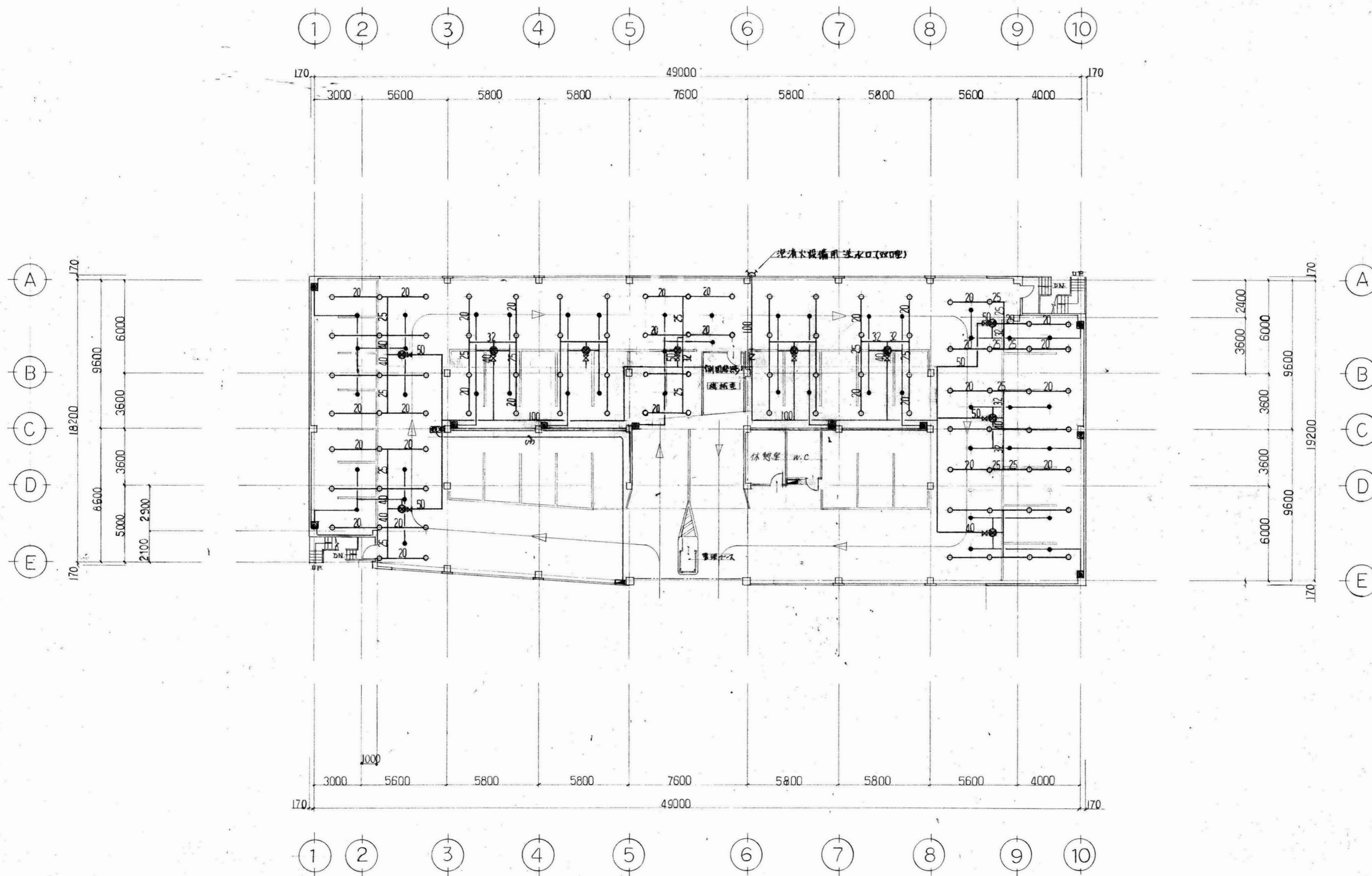


株式会社 近代設計コンサルタント
 広島市中区国泰寺一丁目8番30号 一級建築士 登録第277978号
 TEL (082) 243-5555(代) 小 瀧 宏 治


年月日	整理番号	工事名	図面番号
照 査	設 計 担 当	帝人通り駐車場解体等工事	泡消火設備 系統図
SCALE			図面番号
- (A3 : 70%縮小)			M / 02

機械設備一式（配管類、配線類、保温類、ダクト類、器具類、機器類その他附属品）は、原則としてすべて撤去とする。

ただし、埋設配管（土間配管および地中配管）は残置とする。

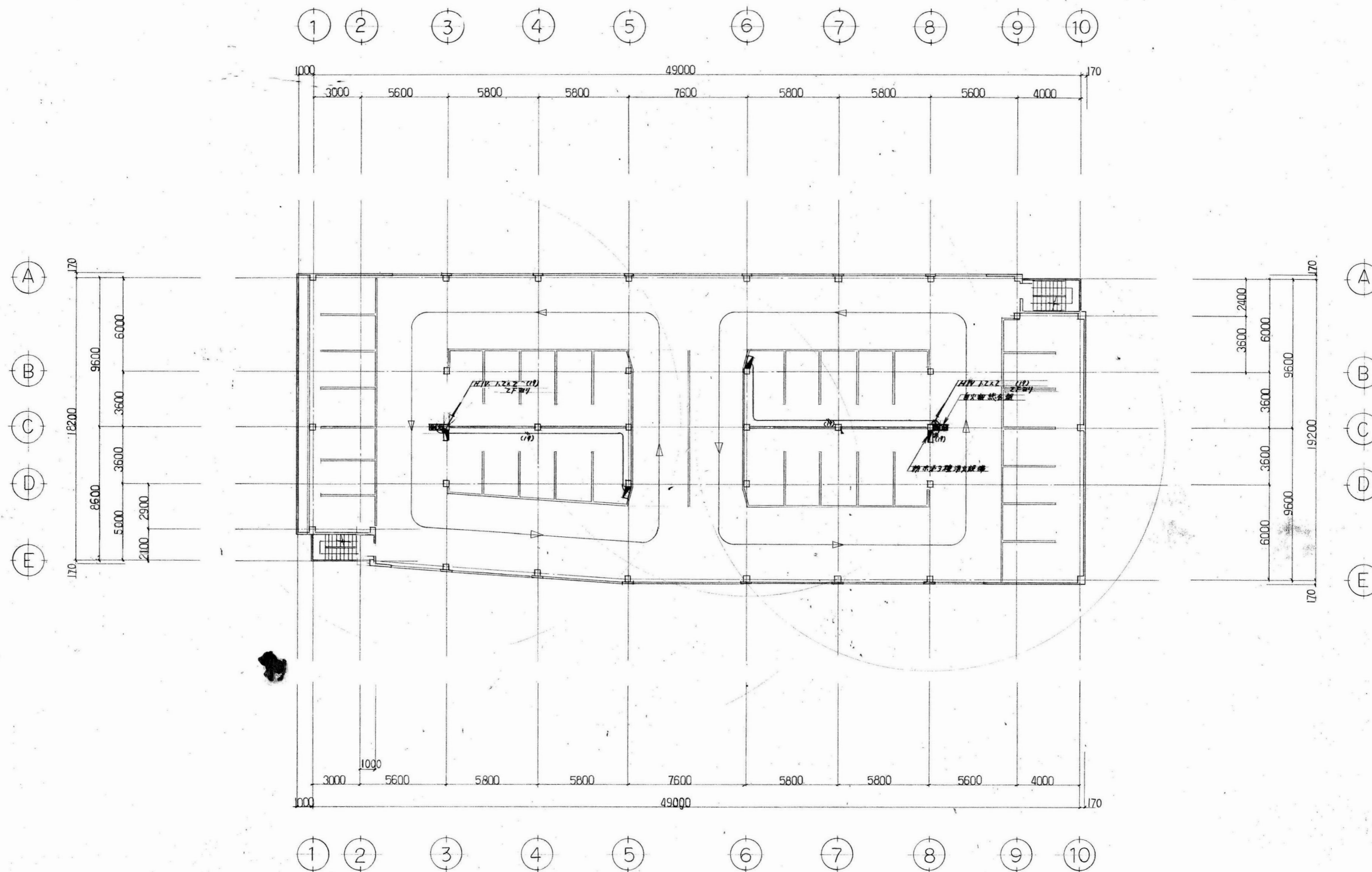


地階平面図 S=1/200

 株式会社 近代設計コンサルタント 広島市中区国泰寺一丁目8番30号 一級建築士 登録第277978号 TEL (082) 243-5555(代) 小瀬 宏 治	年月日	整理番号	工事名	図面番号
	照査	設計担当	帝人通り駐車場解体等工事	
			泡消火設備 地階平面図	1/200 (A3: 70%縮小)
				図面番号 M 03

機械設備一式（配管類、配線類、保温類、ダクト類、器具類、機器類その他附属品）は、原則としてすべて撤去とする。

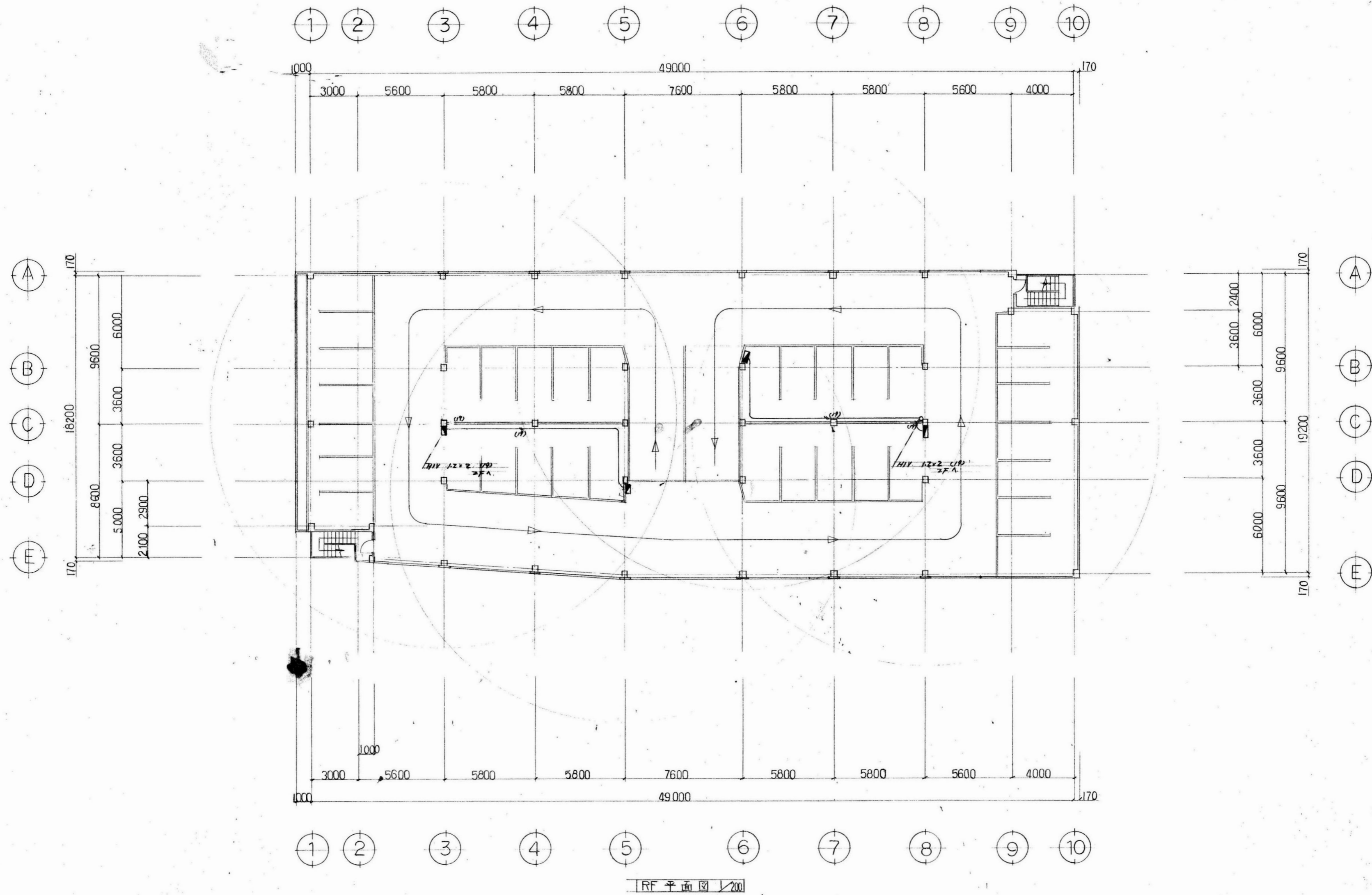
ただし、埋設配管（土間配管および地中配管）は残置とする。




1～2階平面図 S=1/200

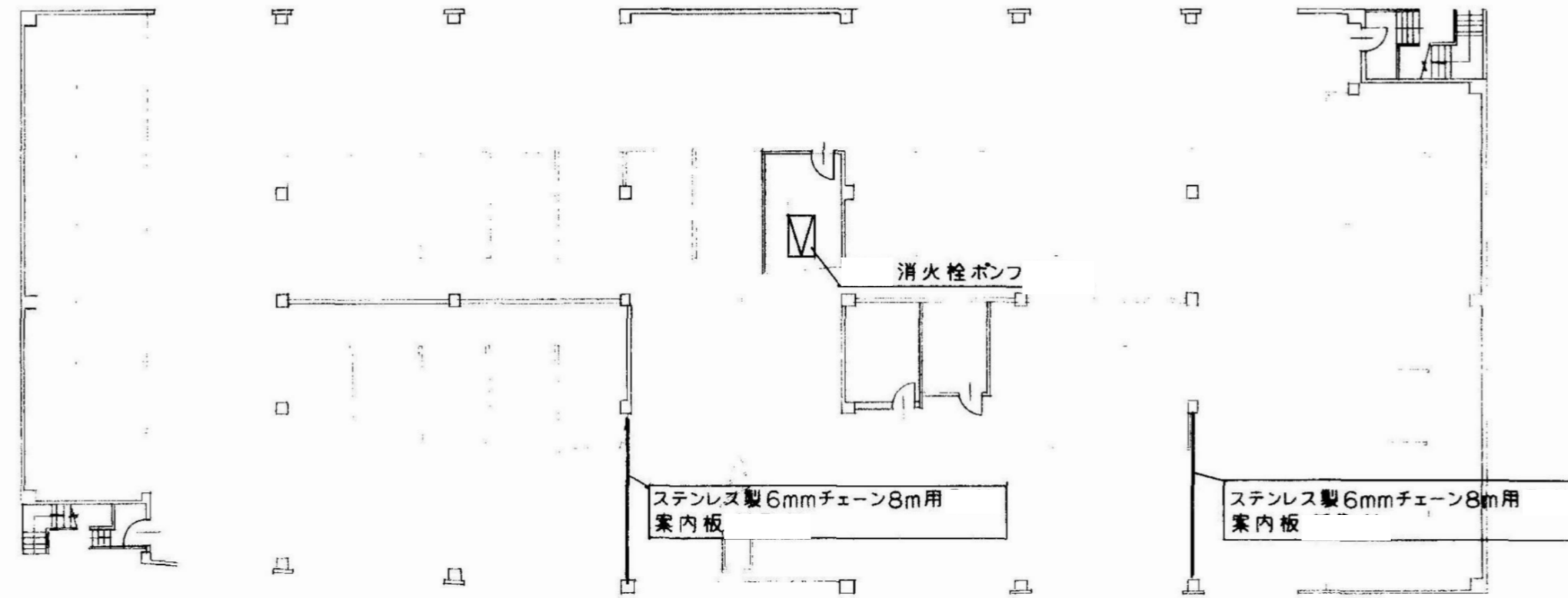
株式会社 近代設計コンサルタント
 広島市中区国泰寺一丁目8番30号 一級建築士 登録第277978号
 TEL (082) 243-5555(代) 小瀬 宏 治

年月日	整理番号	工事名	図面番号	SCALE	図面番号
照 査	設 計 担 当	帝人通り駐車場解体等工事			
			図面名		
			泡消火設備 1～2階平面図		

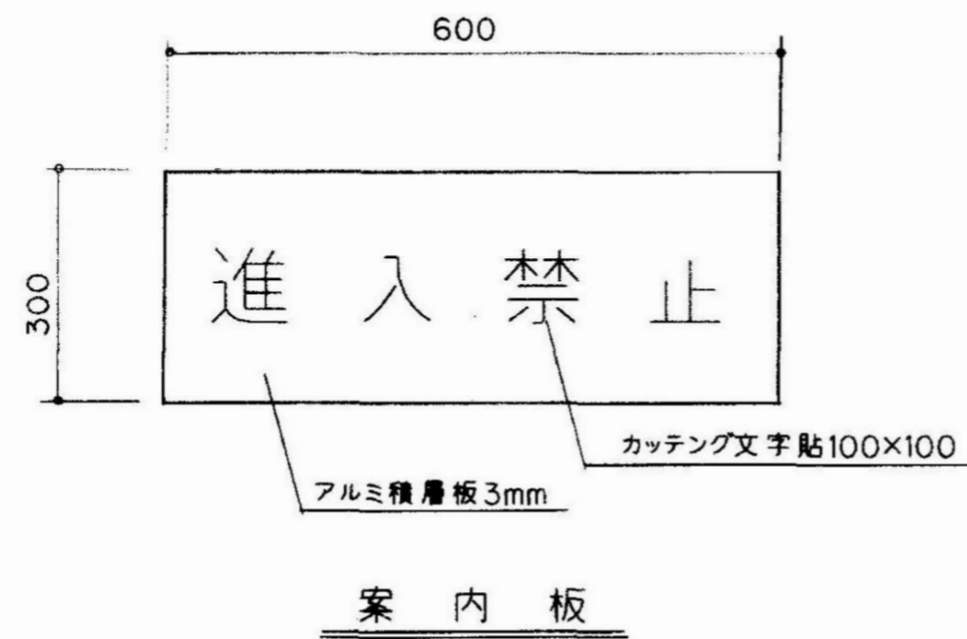



株式会社 近代設計コンサルタント
 広島市中区国泰寺一丁目8番30号 一級建築士 登録第277978号
 TEL (082) 243-5555(代) 小瀬 宏 治

年月日	整理番号	工事名	図面番号
照 査	設 計 担 当	帝人通り駐車場解体等工事	
		泡消火設備 R階平面図	SCALE
			1/200 (A3: 70%縮小)
			図面番号 M 05



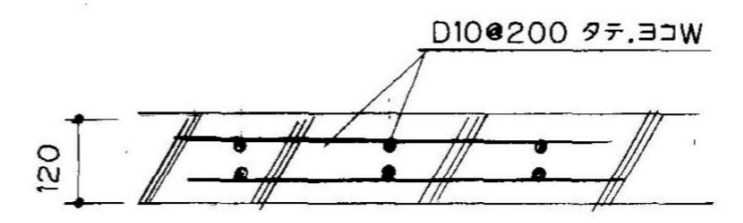
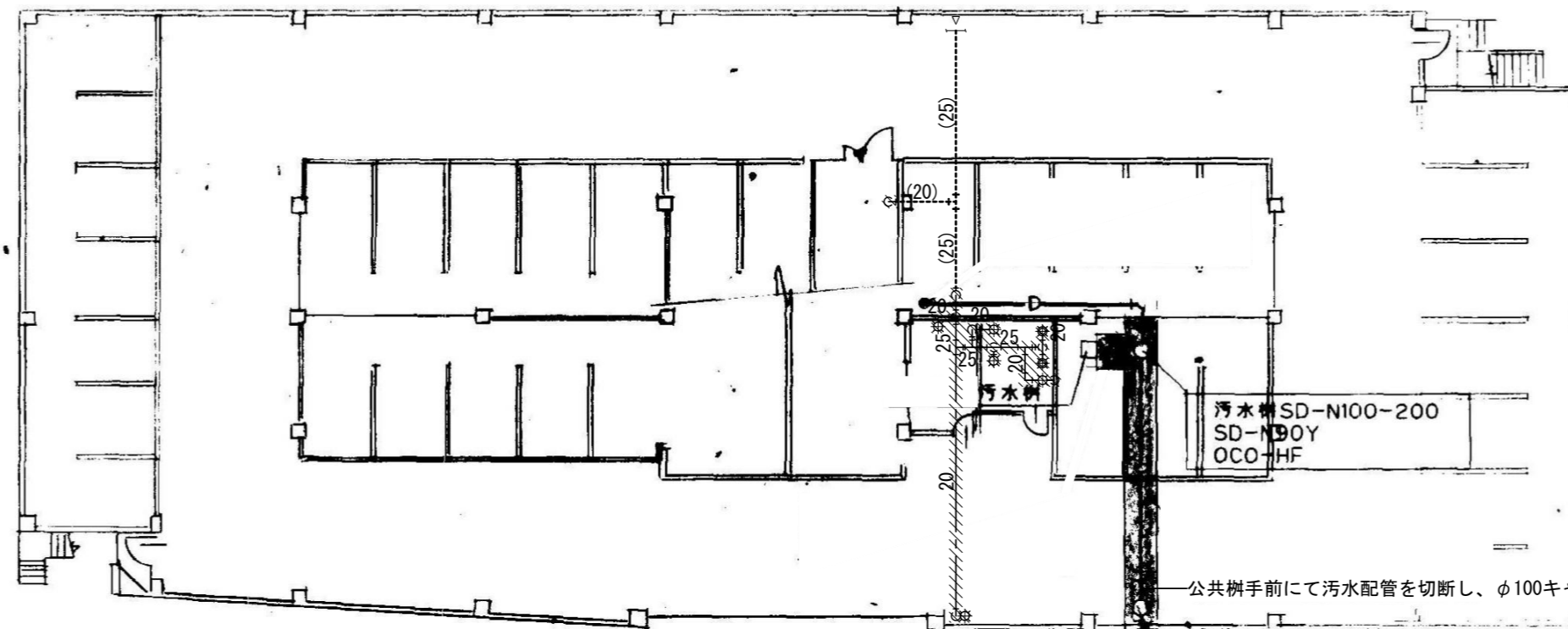
消火栓ポンプ	MF100II-1-15Kw
共通ベース	呼水槽取付加工
電動機	15Kw全閉屋外型



地階平面図 S=1/200

株式会社 近代設計コンサルタント
 広島市中区国泰寺一丁目8番30号 一級建築士 登録第277978号
 TEL (082) 243-5555(代) 小瀬 宏 治

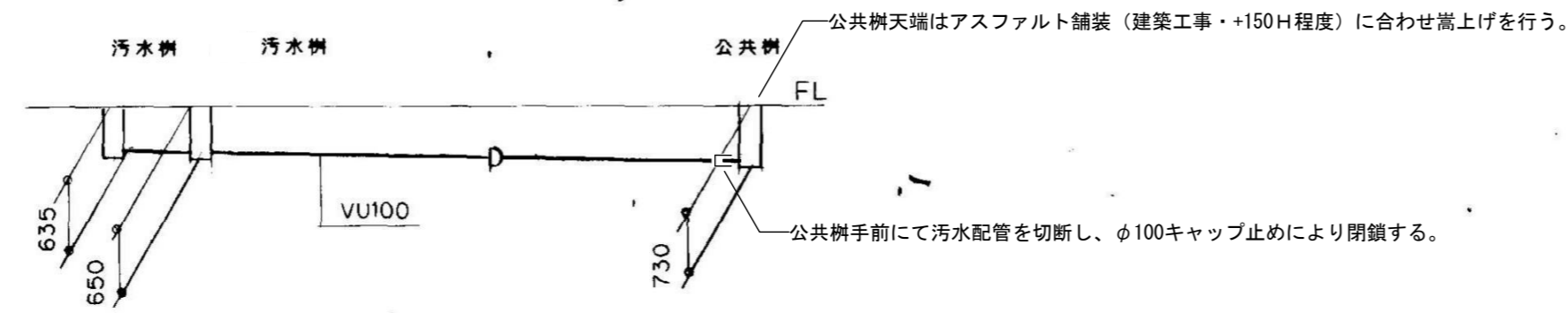
年月日	整理番号	工事名	図面番号
照 査	設 計 担 当	帝人通り駐車場解体等工事	M
泡消火設備 消火ポンプ平面図			SCALE
			1/200 (A3: 70%縮小)
			06



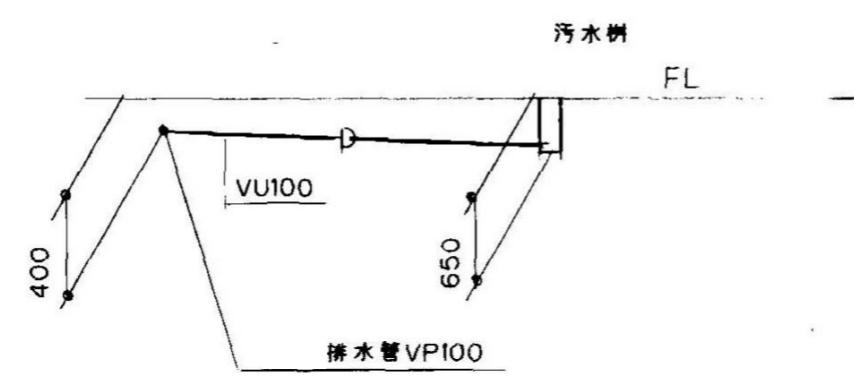
公共樹手前にて汚水配管を切断し、φ100キャップ止めにより閉鎖する。

公共樹天端はアスファルト舗装（建築工事・+150H程度）に合わせ嵩上げを行う。

コンクリート土間断面図

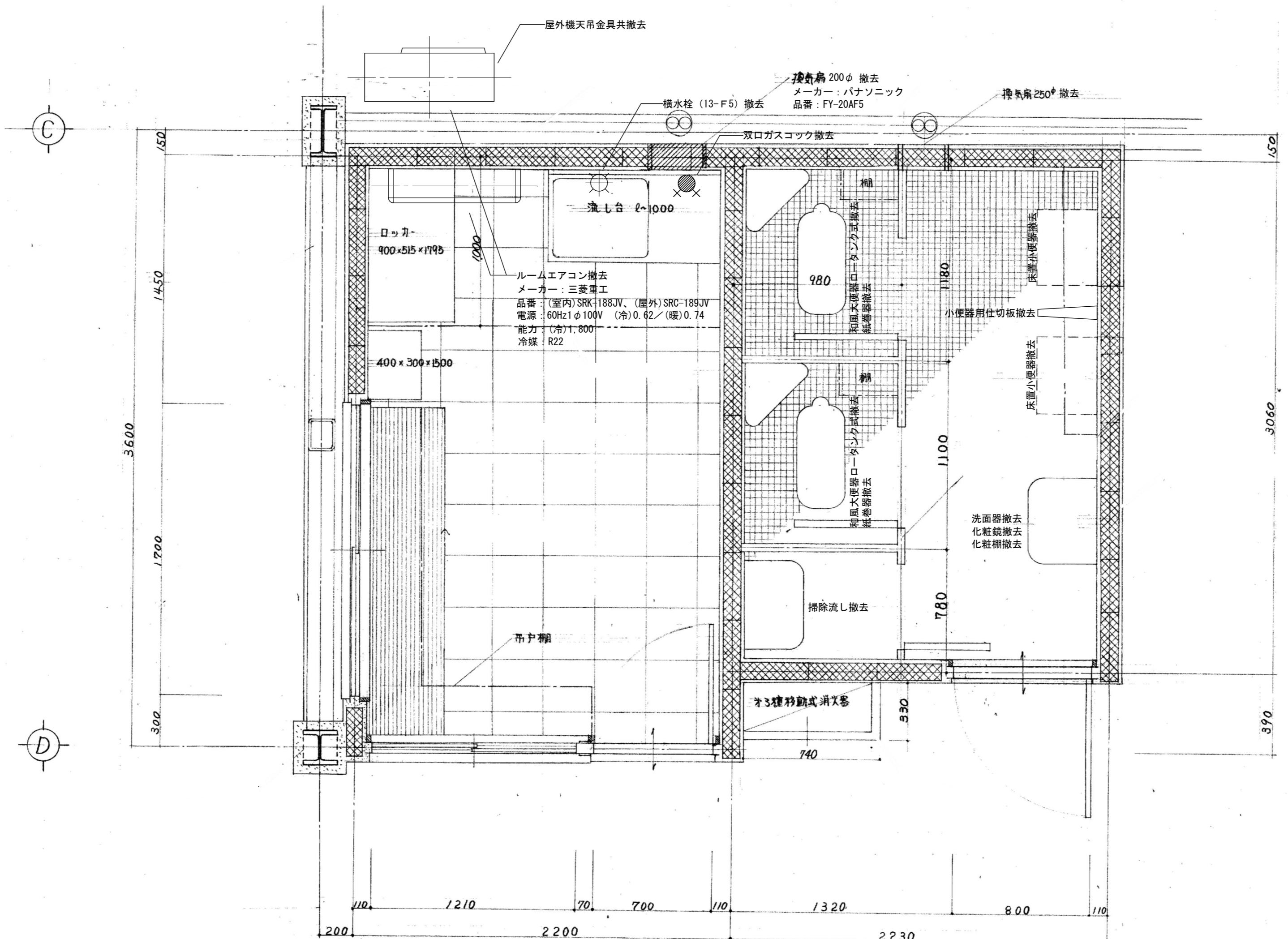


平面図 縮尺 1:200



<凡例>	
---(口径)---	既設配管（残置）を示す。
□(口径)	既設配管（撤去）を示す。

株式会社 近代設計コンサルタント 広島市中区国泰寺一丁目8番30号 一級建築士 登録第277978号 TEL (082) 243-5555(代) 小瀬 宏 治	年月日	整理番号	工事名	図面番号
	照査	設計担当	帝人通り駐車場解体等工事	
			給排水衛生設備 1階平面図	SCALE
				1/200 (A3: 70%縮小)
				M / 07



平面詳細図 S = 1/20

機械設備一式（配管類、配線類、保温類、ダクト類、器具類、機器類その他附属品）は、原則としてすべて撤去とする。
和風大便器についてもすべて撤去する。また、埋設配管（土間配管および地中配管）は残置とする。

<p>株式会社 近代設計コンサルタント</p> <p>広島市中区国泰寺一丁目8番30号 一級建築士 登録第277978号 TEL (082) 243-5555(代) 小瀬 宏 治</p>	年月日	整理番号	工事名	図面番号	
	照査	設計担当	帝人通り駐車場解体等工事 休憩室、WC平面詳細図		
				SCALE	図面番号
				1/20 (A3: 70%縮小)	M 08

工事費内訳

名 称	数 量	単 位	金 額	備 考
直接工事費				
建築工事	1	式		
電気設備工事	1	式		
機械設備工事	1	式		
計				
共通費				
共通仮設費	1	式		
現場管理費	1	式		
一般管理費等	1	式		
計				
工事価格	1	式		
消費税等相当額	1	式		消費税率 10 %
工事費	1	式		

機械設備工事 中科目別内訳

機械設備					
科目名称	中科目名称	数量	単位	金額	備考
衛生器具設備	撤去	1	式		
計					
給水設備	撤去	1	式		
計					
排水設備	撤去	1	式		
計					
消火設備	撤去	1	式		
計					
空気調和設備	撤去	1	式		
計					
換気設備	撤去	1	式		
計					
発生材処理	運搬	1	式		
発生材処理	処分	1	式		
計					

建築		撤去				
名称	摘要	数量	単位	単価	金額	備考
S造建物上屋解体	屋根・外壁共 鉄骨カッター主体 重量級	2,827	m2			
RC造建物基礎解体	圧砕機・大型ブレード併用	11.4	m3			
RC造建物躯体解体	圧砕機・大型ブレード併用	400	m3			
コンクリート土間礎解体	圧砕機・大型ブレード併用	56.9	m3			
内部造作材解体	事務所	12.6	m2			
地業解体	集積共	36.9	m3			
ポート類撤去(アスベスト含有)		12.6	m2			
床ビニルタイル撤去(アスベスト含有)	アスベスト含有 集積共	6.8	m2			
壁モルタル撤去(アスベスト含有)	タイル共	0.4	m3			
壁ALC板撤去(アスベスト含有)	厚100 アスベスト含有吹付共撤去 飛散防止養生共	945	m2			
計						

建築工事 細目別内訳

建築		構内舗装				
名称	摘要	数量	単位	単価	金額	備考
埋戻し(A種)	- 山砂の類	876	m ³			
土工機械運搬	根切り、埋戻し -	1	往復			
アスファルト舗装	A-5-15 再生密粒 再生クランツァン 1000-2500m ² 未満	1,053	m ²			
コンクリート舗装	C-12-10 再生クランツァン ワイヤメッシュ φ6-100x100	4.2	m ²			
車止めブロック	既製品 600*200*H120 アンカーボルト2か所 接着剤併用	86	か所			
駐車ライン引き	トラフィックペイント 線幅150	213	m			
駐車区画番号	トラフィックペイント 300x300程度	43	か所			
メッシュフェンス	H900 基礎無し 朝日スチール工業:ULA-900-50同等	119	m			
メッシュフェンス	H900 基礎無し 朝日スチール工業:ULA-1200-50同等	20	m			
フェンス既製品基礎	180角 H450	11	か所			
メッシュフェンス基礎	現場打	119	m			
車止めポール	ステンレス製既製品 H=800 2本 基礎共 プラスチック製チェーン L=6.5m 両端カビナフック付	1	式			
	サンポール:PA-8U同等					
雨水枡	350x350xH300(管底) グレーチング 蓋T-6 細目ノンスリップ 土工・地業共	1	か所			
雨水枡	350x350xH400(管底) グレーチング 蓋T-6 細目ノンスリップ 土工・地業共	4	か所			

建築		発生材処理		運搬		
名称	摘要	数量	単位	単価	金額	備考
コンクリート類 集積、積込み	機 械	506	m3			
内装材 積込み	機 械	78.8	m3			
発生材積込み	アスベスト含有材	95.1	m3			
とりこわし発生材 運搬	無筋コンクリート類	456	m3			
とりこわし発生材 運搬	砕石類	39.2	m3			
とりこわし発生材 運搬	木材類	0.6	m3			
とりこわし発生材 運搬	がれき屑類	11.1	m3			
とりこわし発生材 運搬	ガラス及び陶磁器くず類	0.5	m3			
とりこわし発生材 運搬	廃プラスチック類	0.1	m3			
とりこわし発生材 運搬	ロックワール	77.6	m3			
とりこわし発生材 運搬	アスベスト含有材	95.1	m3			
スクラップ 運搬		194	t			
計						

建築		発生材処理		処分		
名称	摘要	数量	単位	単価	金額	備考
とりこわし発生材 処分	無筋コンクリート類	456	m3			
とりこわし発生材 処分	砕石類	39.2	m3			
とりこわし発生材 処分	木材類	0.6	m3			
とりこわし発生材 処分	がれき屑類	11.1	m3			
とりこわし発生材 処分	ガラス及び陶磁器くず類	0.5	m3			
とりこわし発生材 処分	廃プラスチック類	0.1	m3			
とりこわし発生材 処分	ロックウール	77.6	m3			
とりこわし発生材 処分	アスベスト含有材	95.1	m3			
スクラップ 処分	H2(188.35*0.7=131.85)	▲135	t			
スクラップ 処分(kg)	アルミ(1169*0.7=818.3)	▲818	kg			
スクラップ 処分(kg)	ステンレス(8.79*0.7=6.15)	▲6.2	kg			
計						

建築		仮設				
名称	摘要	数量	単位	単価	金額	備考
外部足場		1	式			別紙 00-0001
単管一本足場	10m未満 -	227	m ²			
枠組本足場 (手すり先行方式)	建枠 600×1700 布枠500×1枚 12m未満	1,359	m ²			
安全手すり (手すり先行方式)	枠組本足場用	124	m			
計						
内部足場		1	式			別紙 00-0002
内部仕上足場	脚立足場 階高4.0m以下 -	12.6	m ²			
計						
災害防止		1	式			別紙 00-0003
防音シート張り		1,076	m ²			
計						

電気設備		動力設備		撤去		
名 称	摘 要	数 量	単 位	単 価	金 額	備 考
撤去		1	式			別紙 00-0005
600V絶縁電線 撤去	1.6mm × 1本 再使用しない	43	m			
600V絶縁電線 撤去	2.0mm × 1本 再使用しない	136	m			
600V絶縁電線 撤去	14mm ² × 1本 再使用しない	43	m			
600V絶縁電線 撤去	22mm ² × 1本 再使用しない	196	m			
600V絶縁電線 撤去	38mm ² × 1本 再使用しない	30	m			
600V絶縁電線 撤去	HIV 38mm ² × 1本 再使用しない	103	m			
600V絶縁電線 撤去	HIV 5.5mm ² × 1本 再使用しない	69	m			
600V絶縁電線 撤去	HIV 3.5mm ² × 1本 再使用しない	13	m			
薄鋼電線管 撤去	(C25) 再使用しない	48	m			
薄鋼電線管 撤去	(C31) 再使用しない	33	m			
薄鋼電線管 撤去	(C39) 再使用しない	53	m			
薄鋼電線管 撤去	(C51) 再使用しない	34	m			
プルボックス撤去	SS150*150*100	4	個			
電力量計撤去	箱のみ	2	個			

電気設備		電灯コンセント設備		撤去		
名称	摘要	数量	単位	単価	金額	備考
撤去		1	式			別紙 00-0006
600V絶縁電線 撤去	1.6mm × 1本 再使用しない	990	m			
600V絶縁電線 撤去	2.0mm × 1本 再使用しない	746	m			
薄鋼電線管 撤去	(C19) 再使用しない	130	m			
薄鋼電線管 撤去	(C25) 再使用しない	108	m			
薄鋼電線管 撤去	(C31) 再使用しない	13	m			
プルボックス撤去	SS150*150*100	13	個			
ジョイントボックス撤去		10	個			
蛍光灯器具 撤去	露出形 FL 20W ×1 再使用しない	1	個			
蛍光灯器具 撤去	露出形 FL 40W ×1 再使用しない	44	個			
蛍光灯器具 撤去	露出形 FL 40W ×2 再使用しない	1	個			
照明器具撤去	IL60W×1 ブラケットライト	6	個			
照明器具撤去	HF500W×1 投光器	6	個			
避難口誘導灯撤去	FL20W×1	6	個			
通路誘導灯撤去	FL10W×1	5	個			

電気設備		自動火災報知設備			撤去	
名称	摘要	数量	単位	単価	金額	備考
撤去		1	式			別紙 00-0008
ケーブル撤去	AE0.9-2C 管内	416	m			
ケーブル撤去	AE0.9-4C 管内	134	m			
ケーブル撤去	HP0.9-5P 管内	86	m			
ケーブル撤去	HP0.9-2C 管内	14	m			
薄鋼電線管撤去	(C25) 再使用しない	86	m			
複合盤撤去	P型1級10回線	1	面			
総合盤撤去	P型1級 発信機・表示灯・ベル共	6	個			
ベル撤去		2	個			
スポット型感知器撤去	差動式 2種	105	個			
計						

機械設備		消火設備		撤去		
名 称	摘 要	数 量	単 位	単 価	金 額	備 考
撤去		1	式			別紙 00-0012
圧力ﾀﾝｸ撤去	100L 再使用しない	1	台			
原液ﾀﾝｸ撤去	原液量600L 再使用しない	1	台			
消火ポンﾌﾞ撤去	100φ×805L×56m×15kW 再使用しない	1	台			
移動式粉末消火設備撤去	再使用しない	14	台			
搬出費		1	式			別紙 00-0012/00-001
仕切弁撤去	50A 再使用しない	11	個			
仕切弁撤去	65A 再使用しない	2	個			
仕切弁撤去	100A 再使用しない	3	個			
逆止弁撤去	100A 再使用しない	2	個			
制御弁	100A 再使用しない	1	個			
一斉解放弁撤去	50A 再使用しない	5	個			
手動起動装置撤去	再使用しない	10	個			
Y型ｽﾄﾚｰﾅｰ撤去	100A 再使用しない	1	個			
(配管類)						

機械設備		消火設備		撤去		
名 称	摘 要	数 量	単 位	単 価	金 額	備 考
撤去		1	式			別紙 00-0012
配管用炭素鋼鋼管 (STPG) 撤去	屋外露出 15A 再使用しない	147	m			
配管用炭素鋼鋼管 (STPG) 撤去	屋外露出 20A 再使用しない	132	m			
配管用炭素鋼鋼管 (STPG) 撤去	屋外露出 25A 再使用しない	57	m			
配管用炭素鋼鋼管 (STPG) 撤去	屋外露出 32A 再使用しない	24	m			
配管用炭素鋼鋼管 (STPG) 撤去	屋外露出 40A 再使用しない	37	m			
配管用炭素鋼鋼管 (STPG) 撤去	機械室 40A 再使用しない	6	m			
配管用炭素鋼鋼管 (STPG) 撤去	屋外露出 50A 再使用しない	34	m			
配管用炭素鋼鋼管 (STPG) 撤去	機械室 50A 再使用しない	3	m			
配管用炭素鋼鋼管 (STPG) 撤去	機械室 65A 再使用しない	4	m			
配管用炭素鋼鋼管 (STPG) 撤去	屋外露出 100A 再使用しない	42	m			
配管用炭素鋼鋼管 (STPG) 撤去	機械室 100A 再使用しない	18	m			
硬質ポリ塩化ビニル管 (VP) 撤去	機械室 13A 再使用しない	5	m			
硬質ポリ塩化ビニル管 (VP) 撤去	機械室 40A 再使用しない	2	m			
硬質ポリ塩化ビニル管 (VP) 撤去	機械室 50A 再使用しない	12	m			

機械設備		消火設備		撤去		
名 称	摘 要	数 量	単 位	単 価	金 額	備 考
撤去		1	式			別紙 00-0012
(配線類)						
薄鋼電線管 撤去	(C19) 再使用しない	116	m			
600V絶縁電線 撤去	1.2mm × 1本 再使用しない	231	m			
計						
撤出費		1	式			別紙 00-0012/00-001
揚重機賃料	トラッククレーン又はラフテレーンクレーン 16t	1	台・日			
撤出費 (揚重機除く) (撤去用)	単独搬出 600kg/m3未満	0.5	t			
撤出費 (揚重機除く) (撤去用)	単独搬出 600kg/m3未満	0.5	t			
計						

