

業 務 番 号							
設計年度	令和8年度	道路巡視業務委託（市道明神1号線外831路線）  三原市明神一丁目外					
施工月日	令和 年 月 日						
施工方法	委 託						
業務期間							
業 務 概 要				起 工 理 由			
道路パトロール 一式 道路巡視距離 L=295km 1回/年 道路巡視距離 L=95km 1回/年				市道の安全かつ円滑な交通の確保を図るため、道路パトロールを委託するもの。			

仕 様 書

## 道路巡視業務委託仕様書準則

### 1 業務の実施範囲

業務の実施範囲は三原市が管理する市道を対象とする。

1 回目の道路巡視は、市道延長 295km(道路幅員 2m 以上) を 6 月に巡視するものとする。

2 回目の道路巡視は、市道延長 95km(道路幅員 2m~3m、一部 3m 以上の区間を含む) を 10 月に巡視とするものとする。

### 2 業務名称

業務名称は、「道路巡視業務委託 (市道明神 1 号線外 831 路線)」とする。

### 3 業務の内容

業務の内容は次のとおりとする。

- ① 実施計画の作成及び業務主任者との協議
  - ② 道路の状況把握、異常箇所発見時における応急対応等及び道路の美化 (投機物等の除去)
  - ③ 実施結果の整理・報告
- ※ 前述の業務は別に定める「道路巡視業務実施要領」に基づき実施すること。
- ※ 業務の実施に当たっては道路法・道路交通法その他の関係法令を遵守すること。

### 4 その他

- 打合せ及び報告については土木一般世話役を 1 時間/日見込んでいる。
- 巡視員の編成は普通作業員を 2 人見込んでいる。
- 補修材料は常温合材 (レミファルト) を 11 袋見込んでいる。材料の数量に変更が生じる場合は業務主任者と協議すること。

# 工事数量総括表

費目・工種明細など	規格1・規格2	単位	数量	備考
本工事費				
道路維持		式	1	レベル1
巡視・巡回工		式	1	レベル2
道路巡回工		式	1	レベル3
通常巡回	【2回及び1回】	回	2	レベル4
** 直接工事費 **				
** 純工事費 **				
現場管理費				
** 工事原価 **				
一般管理费率分				
一般管理費計				
** 工事価格 **				
** 消費税相当額 **				
** 工事費計 **				

## 道路パトロール用 市道認定路線一覧表(全路線) -南部-

令和8年3月1日現在

路線番号	道路種別	路線名称	実延長	標準幅員	巡視時期
5101	1級	明神1号線	992.0	4.5	6月巡視
5102	その他	明神2号線	63.0	4.2	6月巡視
5103	その他	明神3号線	896.2	2.8	6月巡視
5104	その他	明神4号線	333.6	4.1	6月巡視
5105	その他	明神5号線	55.3	3.9	6月巡視
5106	その他	明神6号線	111.0	4.5	6月巡視
5107	その他	明神7号線	83.7	4.0	6月巡視
5108	その他	明神8号線	125.9	4.0	6月巡視
5109	その他	明神9号線	153.4	4.4	6月巡視
5111	その他	明神11号線	1029.5	4.4	6月巡視
5113	その他	明神13号線	219.0	4.7	6月巡視
5114	その他	明神14号線	92.0	4.8	6月巡視
5115	その他	明神15号線	80.5	4.8	6月巡視
5116	その他	明神16号線	112.5	4.8	6月巡視
5117	その他	明神17号線	397.0	4.8	6月巡視
5118	その他	明神18号線	51.0	4.9	6月巡視
5119	1級	明神19号線	944.3	15.2	6月巡視
5120	その他	明神20号線	82.0	5.2	6月巡視
5121	その他	明神21号線	371.5	5.2	6月巡視
5122	その他	明神22号線	358.3	3.6	6月巡視
5123	その他	明神23号線	301.0	4.0	6月巡視
5124	その他	明神24号線	30.5	3.2	6月巡視
5125	1級	明神25号線	138.9	5.0	6月巡視
5126	その他	明神26号線	301.8	5.2	6月巡視
5127	1級	明神27号線	358.6	5.7	6月巡視
5128	その他	明神28号線	115.3	5.1	6月巡視
5129	その他	明神29号線	93.1	2.5	6月巡視
5130	1級	明神30号線	916.0	2.8	6月巡視
5138	その他	明神38号線	277.0	3.3	6月巡視
5139	その他	明神39号線	180.5	5.0	6月巡視
5140	その他	明神40号線	101.6	5.0	6月巡視
5141	その他	明神41号線	84.2	4.3	6月巡視
5142	その他	明神42号線	80.0	4.2	6月巡視
5143	その他	明神43号線	98.9	5.2	6月巡視
5144	その他	明神44号線	80.3	6.2	6月巡視
5145	その他	明神45号線	47.7	5.2	6月巡視
5146	その他	明神46号線	124.4	5.1	6月巡視
5147	その他	明神47号線	126.8	5.2	6月巡視
5148	その他	明神48号線	508.1	5.2	6月巡視
5149	その他	明神49号線	123.8	6.2	6月巡視
5150	その他	明神50号線	253.5	5.2	6月巡視
5151	その他	明神51号線	61.0	5.2	6月巡視
5152	その他	明神52号線	81.0	5.6	6月巡視
5153	その他	明神53号線	104.8	5.2	6月巡視

道路パトロール用 市道認定路線一覧表(全路線) -南部-

令和8年3月1日現在

路線番号	道路種別	路線名称	実延長	標準幅員	巡視時期
5154	その他	明神54号線	142.7	5.2	6月巡視
5155	その他	明神55号線	167.0	5.2	6月巡視
5156	その他	明神56号線	192.0	5.2	6月巡視
5157	その他	明神57号線	300.9	5.2	6月巡視
5158	その他	明神58号線	86.1	6.2	6月巡視
5160	その他	明神60号線	48.4	5.2	6月巡視
5162	その他	明神62号線	58.5	6.0	6月巡視
5163	その他	明神63号線	45.3	6.0	6月巡視
5164	その他	明神64号線	80.0	6.0	6月巡視
5310	その他	田野浦10号線	279.9	2.5	6月巡視
5312	その他	田野浦12号線	243.3	4.1	6月巡視
5313	その他	田野浦13号線	751.2	2.9	6月巡視
5314	その他	田野浦14号線	35.4	3.0	6月巡視
5321	その他	田野浦21号線	416.5	8.2	6月巡視
5322	その他	田野浦22号線	24.9	3.7	6月巡視
5323	その他	田野浦23号線	73.3	5.0	6月巡視
5324	その他	田野浦24号線	131.7	5.0	6月巡視
5325	その他	田野浦25号線	284.5	5.0	6月巡視
5326	その他	田野浦26号線	63.2	5.0	6月巡視
5327	その他	田野浦27号線	137.0	5.0	6月巡視
5328	その他	田野浦28号線	530.0	5.0	6月巡視
5329	その他	田野浦29号線	136.8	5.0	6月巡視
5330	その他	田野浦30号線	149.2	5.0	6月巡視
5331	その他	田野浦31号線	149.5	5.0	6月巡視
5332	その他	田野浦32号線	149.5	5.0	6月巡視
5333	その他	田野浦33号線	149.3	5.0	6月巡視
5334	その他	田野浦34号線	149.6	5.0	6月巡視
5335	その他	田野浦35号線	146.5	5.0	6月巡視
5336	その他	田野浦36号線	142.3	3.6	6月巡視
5337	その他	田野浦37号線	133.1	6.0	6月巡視
5339	その他	田野浦39号線	397.3	3.0	6月巡視
5340	その他	田野浦40号線	163.8	5.2	6月巡視
5341	その他	田野浦41号線	34.9	5.2	6月巡視
5342	その他	田野浦42号線	37.5	5.2	6月巡視
5343	その他	田野浦43号線	42.7	5.2	6月巡視
5344	その他	田野浦44号線	29.0	4.8	6月巡視
5701	1級	宗郷1号線	949.2	15.3	6月巡視
5702	その他	宗郷2号線	34.2	5.1	6月巡視
5703	その他	宗郷3号線	179.6	4.2	6月巡視
5704	その他	宗郷4号線	523.9	3.7	6月巡視
5705	その他	宗郷5号線	269.1	3.7	6月巡視
5706	その他	宗郷6号線	124.3	3.7	6月巡視
5707	その他	宗郷7号線	130.9	3.7	6月巡視
5708	その他	宗郷8号線	135.0	3.7	6月巡視

道路パトロール用 市道認定路線一覧表(全路線) -南部-

令和8年3月1日現在

路線番号	道路種別	路線名称	実延長	標準幅員	巡視時期
5709	その他	宗郷9号線	182.5	4.8	6月巡視
5710	その他	宗郷10号線	526.5	3.2	6月巡視
5711	その他	宗郷11号線	183.0	4.0	6月巡視
5712	その他	宗郷12号線	124.5	4.2	6月巡視
5713	その他	宗郷13号線	122.5	3.9	6月巡視
5714	その他	宗郷14号線	101.5	4.8	6月巡視
5715	1級	宗郷15号線	602.6	5.0	6月巡視
5717	その他	宗郷17号線	515.6	6.7	6月巡視
5719	その他	宗郷19号線	128.1	3.1	6月巡視
5720	その他	宗郷20号線	364.8	3.0	6月巡視
5721	その他	宗郷21号線	101.3	4.9	6月巡視
5722	その他	宗郷22号線	151.0	4.8	6月巡視
5723	その他	宗郷23号線	302.0	5.0	6月巡視
5724	その他	宗郷24号線	181.2	4.9	6月巡視
5725	その他	宗郷25号線	576.4	3.4	6月巡視
5727	その他	宗郷27号線	139.5	3.9	6月巡視
5728	その他	宗郷28号線	85.5	4.0	6月巡視
5729	その他	宗郷29号線	26.3	3.0	6月巡視
5730	その他	宗郷30号線	437.0	5.2	6月巡視
5731	その他	宗郷31号線	106.5	5.0	6月巡視
5732	その他	宗郷32号線	127.1	4.9	6月巡視
5733	その他	宗郷33号線	137.3	4.8	6月巡視
5734	その他	宗郷34号線	150.1	5.0	6月巡視
5735	その他	宗郷35号線	506.4	2.7	6月巡視
5736	その他	宗郷36号線	87.7	2.9	6月巡視
5738	その他	宗郷38号線	462.0	5.3	6月巡視
5739	その他	宗郷39号線	412.0	4.9	6月巡視
5740	その他	宗郷40号線	522.7	3.9	6月巡視
5741	その他	宗郷41号線	94.5	5.1	6月巡視
5742	その他	宗郷42号線	361.0	5.1	6月巡視
5743	その他	宗郷43号線	57.0	5.1	6月巡視
5744	その他	宗郷44号線	127.0	5.1	6月巡視
5745	その他	宗郷45号線	158.0	5.1	6月巡視
5746	その他	宗郷46号線	71.0	5.2	6月巡視
5747	その他	宗郷47号線	88.5	5.1	6月巡視
5748	その他	宗郷48号線	36.0	5.2	6月巡視
5749	その他	宗郷49号線	26.0	3.1	6月巡視
5750	その他	宗郷50号線	156.0	3.9	6月巡視
5751	その他	宗郷51号線	178.0	3.7	6月巡視
5752	その他	宗郷52号線	49.0	4.0	6月巡視
5753	その他	宗郷53号線	141.5	3.9	6月巡視
5762	その他	宗郷62号線	49.0	5.0	6月巡視
5763	その他	宗郷63号線	72.5	4.2	6月巡視
5919	その他	和田19号線	76.4	3.2	6月巡視

道路パトロール用 市道認定路線一覧表(全路線) -南部-

令和8年3月1日現在

路線番号	道路種別	路線名称	実延長	標準幅員	巡視時期
5922	その他	和田22号線	112.7	3.8	6月巡視
5923	その他	和田23号線	106.9	4.9	6月巡視
5926	その他	和田26号線	178.1	2.9	6月巡視
5928	その他	和田28号線	269.7	2.9	6月巡視
5929	その他	和田29号線	530.1	9.2	6月巡視
5930	その他	和田30号線	105.8	5.5	6月巡視
5931	その他	和田31号線	275.1	4.9	6月巡視
5932	その他	和田32号線	607.8	2.9	6月巡視
5933	その他	和田33号線	338.5	5.2	6月巡視
5934	その他	和田34号線	95.4	2.9	6月巡視
5935	その他	和田35号線	96.9	2.9	6月巡視
5936	その他	和田36号線	78.6	2.9	6月巡視
5937	その他	和田37号線	111.2	4.8	6月巡視
5938	その他	和田38号線	63.1	3.1	6月巡視
5939	その他	和田39号線	58.7	5.2	6月巡視
6507	2級	須波西7号線	149.1	3.0	6月巡視
6513	その他	須波西13号線	57.0	3.0	6月巡視
6520	2級	須波西20号線	121.6	5.0	6月巡視
6521	その他	須波西21号線	469.0	4.9	6月巡視
6522	その他	須波西22号線	459.0	5.0	6月巡視
6523	その他	須波西23号線	401.9	4.8	6月巡視
6524	その他	須波西24号線	72.7	5.0	6月巡視
6525	2級	須波西25号線	173.5	4.8	6月巡視
6526	その他	須波西26号線	98.2	5.5	6月巡視
6527	その他	須波西27号線	108.9	3.0	6月巡視
6528	その他	須波西28号線	130.8	5.0	6月巡視
6529	その他	須波西29号線	163.6	4.8	6月巡視
6530	その他	須波西30号線	279.5	7.9	6月巡視
6531	その他	須波西31号線	35.1	4.0	6月巡視
6532	その他	須波西32号線	17.0	4.0	6月巡視
6533	その他	須波西33号線	18.2	3.8	6月巡視
6534	その他	須波西34号線	109.2	5.0	6月巡視
6535	その他	須波西35号線	455.8	4.8	6月巡視
6536	その他	須波西36号線	554.1	4.8	6月巡視
6537	その他	須波西37号線	94.4	4.9	6月巡視
6538	その他	須波西38号線	61.1	4.9	6月巡視
6539	その他	須波西39号線	67.1	5.0	6月巡視
6540	その他	須波西40号線	41.0	5.0	6月巡視
6541	その他	須波西41号線	307.5	5.0	6月巡視
6542	2級	須波西42号線	1015.0	11.6	6月巡視
6543	その他	須波西43号線	478.7	5.0	6月巡視
6544	その他	須波西44号線	55.5	5.0	6月巡視
6545	その他	須波西45号線	205.3	5.0	6月巡視
6546	その他	須波西46号線	588.4	4.9	6月巡視

道路パトロール用 市道認定路線一覧表(全路線) -南部-

令和8年3月1日現在

路線番号	道路種別	路線名称	実延長	標準幅員	巡視時期
6547	その他	須波西47号線	481.0	4.9	6月巡視
6548	その他	須波西48号線	91.4	5.0	6月巡視
6549	その他	須波西49号線	91.7	5.0	6月巡視
6550	その他	須波西50号線	92.1	4.9	6月巡視
6551	その他	須波西51号線	40.6	3.2	6月巡視
6552	その他	須波西52号線	437.4	4.5	6月巡視
6553	その他	須波西53号線	218.7	5.0	6月巡視
6554	その他	須波西54号線	343.3	4.9	6月巡視
6555	その他	須波西55号線	108.6	5.0	6月巡視
6556	その他	須波西56号線	146.1	4.8	6月巡視
6557	その他	須波西57号線	158.9	4.8	6月巡視
6558	その他	須波西58号線	132.0	4.8	6月巡視
6559	その他	須波西59号線	106.0	5.0	6月巡視
6560	その他	須波西60号線	611.6	5.0	6月巡視
6561	その他	須波西61号線	22.1	4.5	6月巡視
6562	その他	須波西62号線	924.6	4.9	6月巡視
6563	その他	須波西63号線	14.8	4.5	6月巡視
6564	その他	須波西64号線	112.8	5.0	6月巡視
6565	その他	須波西65号線	612.3	3.9	6月巡視
6566	その他	須波西66号線	157.6	5.0	6月巡視
6567	その他	須波西67号線	105.8	5.1	6月巡視
6568	その他	須波西68号線	162.6	5.0	6月巡視
6569	その他	須波西69号線	147.3	5.0	6月巡視
6570	その他	須波西70号線	137.9	5.0	6月巡視
6571	その他	須波西71号線	12.6	3.5	6月巡視
6572	その他	須波西72号線	48.1	3.6	6月巡視
6573	その他	須波西73号線	90.4	3.8	6月巡視
6575	その他	須波西75号線	232.6	6.0	6月巡視
6576	その他	須波西76号線	40.0	6.2	6月巡視
7901	その他	沼田東町北部1号線	600.0	4.5	6月巡視
7904	その他	沼田東町北部4号線	783.6	3.0	6月巡視
7905	その他	沼田東町北部5号線	892.2	3.8	6月巡視
7906	その他	沼田東町北部6号線	248.0	4.0	6月巡視
7907	その他	沼田東町北部7号線	379.4	3.5	6月巡視
7908	その他	沼田東町北部8号線	1530.7	3.8	6月巡視
7909	その他	沼田東町北部9号線	718.5	5.1	6月巡視
7911	その他	沼田東町北部11号線	359.4	4.0	6月巡視
7912	その他	沼田東町北部12号線	898.1	6.5	6月巡視
7913	その他	沼田東町北部13号線	309.7	4.5	6月巡視
7914	その他	沼田東町北部14号線	439.1	3.0	6月巡視
7916	その他	沼田東町北部16号線	534.5	3.0	6月巡視
7917	その他	沼田東町北部17号線	1349.8	4.0	6月巡視
7920	その他	沼田東町北部20号線	155.3	3.8	6月巡視
7921	その他	沼田東町北部21号線	81.7	4.0	6月巡視

道路パトロール用 市道認定路線一覧表(全路線) -南部-

令和8年3月1日現在

路線番号	道路種別	路線名称	実延長	標準幅員	巡視時期
7928	その他	沼田東町北部28号線	190.0	3.0	6月巡視
7929	その他	沼田東町北部29号線	135.9	4.0	6月巡視
7930	その他	沼田東町北部30号線	1054.0	6.3	6月巡視
7931	その他	沼田東町北部31号線	316.8	4.0	6月巡視
7932	その他	沼田東町北部32号線	437.9	4.0	6月巡視
7933	その他	沼田東町北部33号線	622.2	4.0	6月巡視
7934	その他	沼田東町北部34号線	817.8	3.5	6月巡視
7936	1級	沼田東町北部36号線	1756.7	3.8	6月巡視
7937	2級	沼田東町北部37号線	2289.6	3.9	6月巡視
7938	その他	沼田東町北部38号線	265.8	3.8	6月巡視
7939	1級	沼田東町北部39号線	1690.4	4.0	6月巡視
7940	その他	沼田東町北部40号線	277.3	2.0	6月巡視
7941	その他	沼田東町北部41号線	622.0	4.0	6月巡視
7943	その他	沼田東町北部43号線	515.7	7.0	6月巡視
7950	その他	沼田東町北部50号線	405.1	5.1	6月巡視
7951	その他	沼田東町北部51号線	1675.8	3.5	6月巡視
7952	その他	沼田東町北部52号線	188.1	4.3	6月巡視
7953	その他	沼田東町北部53号線	105.5	3.5	6月巡視
7954	その他	沼田東町北部54号線	96.5	5.7	6月巡視
7955	その他	沼田東町北部55号線	111.5	2.9	6月巡視
7956	その他	沼田東町北部56号線	654.7	3.2	6月巡視
7957	その他	沼田東町北部57号線	98.7	2.1	6月巡視
7958	その他	沼田東町北部58号線	361.8	3.5	6月巡視
7959	その他	沼田東町北部59号線	99.3	3.7	6月巡視
7960	その他	沼田東町北部60号線	237.3	2.0	6月巡視
7961	その他	沼田東町北部61号線	183.4	4.1	6月巡視
7962	その他	沼田東町北部62号線	226.6	4.0	6月巡視
7963	その他	沼田東町北部63号線	679.0	3.6	6月巡視
7965	その他	沼田東町北部65号線	54.5	2.0	6月巡視
7966	その他	沼田東町北部66号線	260.6	3.1	6月巡視
7974	1級	沼田東町北部74号線	321.1	3.5	6月巡視
7975	その他	沼田東町北部75号線	110.8	2.2	6月巡視
7976	その他	沼田東町北部76号線	534.4	3.4	6月巡視
7977	その他	沼田東町北部77号線	113.4	2.0	6月巡視
7980	その他	沼田東町北部80号線	572.6	3.3	6月巡視
7981	その他	沼田東町北部81号線	242.2	4.5	6月巡視
7982	その他	沼田東町北部82号線	82.5	3.7	6月巡視
7983	その他	沼田東町北部83号線	372.6	3.5	6月巡視
7985	1級	沼田東町北部85号線	941.0	4.0	6月巡視
7986	その他	沼田東町北部86号線	729.7	3.1	6月巡視
7988	1級	沼田東町北部88号線	273.4	5.0	6月巡視
7989	その他	沼田東町北部89号線	1187.9	3.0	6月巡視
7990	その他	沼田東町北部90号線	537.5	4.0	6月巡視
7991	その他	沼田東町北部91号線	337.5	4.0	6月巡視

道路パトロール用 市道認定路線一覧表(全路線) -南部-

令和8年3月1日現在

路線番号	道路種別	路線名称	実延長	標準幅員	巡視時期
7997	その他	沼田東町北部97号線	538.1	6.0	6月巡視
8001	その他	沼田東町北部101号線	358.6	3.6	6月巡視
8005	その他	沼田東町北部105号線	161.0	3.6	6月巡視
8006	その他	沼田東町北部106号線	127.2	3.5	6月巡視
8007	2級	沼田東町北部107号線	1113.8	6.0	6月巡視
8008	その他	沼田東町北部108号線	102.5	3.1	6月巡視
8009	その他	沼田東町北部109号線	158.5	5.1	6月巡視
8010	その他	沼田東町北部110号線	237.2	5.1	6月巡視
8011	その他	沼田東町北部111号線	189.0	5.1	6月巡視
8012	その他	沼田東町北部112号線	94.0	5.1	6月巡視
8013	その他	沼田東町北部113号線	226.0	5.1	6月巡視
8014	その他	沼田東町北部114号線	133.8	5.1	6月巡視
8015	その他	沼田東町北部115号線	128.0	5.1	6月巡視
8016	その他	沼田東町北部116号線	689.4	4.6	6月巡視
8017	その他	沼田東町北部117号線	276.5	5.1	6月巡視
8018	その他	沼田東町北部118号線	251.8	5.1	6月巡視
8019	その他	沼田東町北部119号線	221.0	5.1	6月巡視
8020	その他	沼田東町北部120号線	188.0	4.1	6月巡視
8021	その他	沼田東町北部121号線	183.3	5.1	6月巡視
8022	その他	沼田東町北部122号線	132.4	5.1	6月巡視
8023	その他	沼田東町北部123号線	539.8	5.0	6月巡視
8024	その他	沼田東町北部124号線	347.3	5.0	6月巡視
8025	その他	沼田東町北部125号線	371.5	5.0	6月巡視
8026	その他	沼田東町北部126号線	343.3	5.0	6月巡視
8027	その他	沼田東町北部127号線	102.5	5.0	6月巡視
8028	その他	沼田東町北部128号線	88.0	5.0	6月巡視
8029	その他	沼田東町北部129号線	75.9	5.2	6月巡視
8030	その他	沼田東町北部130号線	66.7	5.2	6月巡視
8031	その他	沼田東町北部131号線	105.2	5.0	6月巡視
8032	その他	沼田東町北部132号線	663.4	2.8	6月巡視
8033	その他	沼田東町北部133号線	341.4	4.9	6月巡視
8037	その他	沼田東町北部137号線	55.0	5.2	6月巡視
8038	その他	沼田東町北部138号線	352.9	4.0	6月巡視
8039	その他	沼田東町北部139号線	77.9	5.4	6月巡視
8040	その他	沼田東町北部140号線	178.8	5.3	6月巡視
8042	その他	沼田東町北部142号線	302.3	4.5	6月巡視
8043	その他	沼田東町北部143号線	97.0	5.1	6月巡視
8044	その他	沼田東町北部144号線	108.2	5.1	6月巡視
8045	その他	沼田東町北部145号線	72.8	5.0	6月巡視
8048	その他	沼田東町北部148号線	175.6	6.0	6月巡視
8049	その他	沼田東町北部149号線	68.0	6.0	6月巡視
8301	その他	沼田東町南部1号線	133.1	4.5	6月巡視
8302	その他	沼田東町南部2号線	124.8	3.3	6月巡視
8303	その他	沼田東町南部3号線	14.6	3.6	6月巡視

## 道路パトロール用 市道認定路線一覧表(全路線) -南部-

令和8年3月1日現在

路線番号	道路種別	路線名称	実延長	標準幅員	巡視時期
8304	その他	沼田東町南部4号線	12.4	3.6	6月巡視
8305	その他	沼田東町南部5号線	105.6	5.0	6月巡視
8306	その他	沼田東町南部6号線	70.2	5.0	6月巡視
8308	その他	沼田東町南部8号線	47.2	4.0	6月巡視
8309	その他	沼田東町南部9号線	670.4	3.8	6月巡視
8310	その他	沼田東町南部10号線	66.8	4.0	6月巡視
8311	1級	沼田東町南部11号線	3630.0	3.4	6月巡視
8312	その他	沼田東町南部12号線	510.3	3.0	6月巡視
8313	その他	沼田東町南部13号線	111.5	2.9	6月巡視
8314	その他	沼田東町南部14号線	106.9	2.0	6月巡視
8315	その他	沼田東町南部15号線	786.5	4.0	6月巡視
8316	その他	沼田東町南部16号線	129.8	2.5	6月巡視
8317	その他	沼田東町南部17号線	219.4	4.0	6月巡視
8319	その他	沼田東町南部19号線	482.0	2.5	6月巡視
8320	その他	沼田東町南部20号線	469.7	4.1	6月巡視
8321	その他	沼田東町南部21号線	173.9	3.0	6月巡視
8322	その他	沼田東町南部22号線	1150.3	5.5	6月巡視
8323	その他	沼田東町南部23号線	289.2	3.0	6月巡視
8324	その他	沼田東町南部24号線	74.4	2.0	6月巡視
8325	その他	沼田東町南部25号線	290.0	2.0	6月巡視
8326	その他	沼田東町南部26号線	123.8	3.6	6月巡視
8327	その他	沼田東町南部27号線	220.9	3.5	6月巡視
8328	その他	沼田東町南部28号線	292.1	3.0	6月巡視
8329	その他	沼田東町南部29号線	756.3	3.0	6月巡視
8330	その他	沼田東町南部30号線	151.0	3.0	6月巡視
8331	その他	沼田東町南部31号線	122.8	2.5	6月巡視
8341	その他	沼田東町南部41号線	508.7	3.0	6月巡視
8342	その他	沼田東町南部42号線	681.7	3.0	6月巡視
8343	その他	沼田東町南部43号線	419.6	3.0	6月巡視
8344	その他	沼田東町南部44号線	497.8	3.0	6月巡視
8345	その他	沼田東町南部45号線	193.6	3.4	6月巡視
8346	その他	沼田東町南部46号線	60.5	3.8	6月巡視
8347	その他	沼田東町南部47号線	273.2	3.8	6月巡視
8348	その他	沼田東町南部48号線	144.6	4.0	6月巡視
8349	2級	沼田東町南部49号線	356.2	3.9	6月巡視
8350	2級	沼田東町南部50号線	1360.0	4.0	6月巡視
8356	2級	沼田東町南部56号線	657.2	3.5	6月巡視
8357	その他	沼田東町南部57号線	859.5	3.0	6月巡視
8358	その他	沼田東町南部58号線	471.2	3.5	6月巡視
8364	その他	沼田東町南部64号線	443.9	5.0	6月巡視
8365	その他	沼田東町南部65号線	575.7	4.3	6月巡視
8366	2級	沼田東町南部66号線	1145.4	3.5	6月巡視
8367	その他	沼田東町南部67号線	1097.7	3.0	6月巡視
8368	1級	沼田東町南部68号線	1757.4	4.5	6月巡視

道路パトロール用 市道認定路線一覧表(全路線) -南部-

令和8年3月1日現在

路線番号	道路種別	路線名称	実延長	標準幅員	巡視時期
8369	その他	沼田東町南部69号線	648.3	3.6	6月巡視
8370	その他	沼田東町南部70号線	76.6	3.3	6月巡視
8371	その他	沼田東町南部71号線	151.2	4.3	6月巡視
8372	その他	沼田東町南部72号線	71.3	3.2	6月巡視
8373	その他	沼田東町南部73号線	131.7	2.3	6月巡視
8374	その他	沼田東町南部74号線	517.2	3.4	6月巡視
8375	その他	沼田東町南部75号線	208.2	3.9	6月巡視
8376	その他	沼田東町南部76号線	450.5	2.5	6月巡視
8378	その他	沼田東町南部78号線	224.5	3.1	6月巡視
8379	その他	沼田東町南部79号線	78.2	2.0	6月巡視
8380	その他	沼田東町南部80号線	346.5	4.0	6月巡視
8381	その他	沼田東町南部81号線	80.0	5.0	6月巡視
8382	その他	沼田東町南部82号線	295.2	5.0	6月巡視
8383	その他	沼田東町南部83号線	609.4	9.0	6月巡視
8384	その他	沼田東町南部84号線	130.5	6.2	6月巡視
8385	その他	沼田東町南部85号線	125.1	6.2	6月巡視
8386	その他	沼田東町南部86号線	473.4	6.2	6月巡視
8387	その他	沼田東町南部87号線	25.8	7.2	6月巡視
8388	その他	沼田東町南部88号線	116.9	6.2	6月巡視
8389	その他	沼田東町南部89号線	117.0	6.2	6月巡視
8390	その他	沼田東町南部90号線	123.5	6.2	6月巡視
8391	その他	沼田東町南部91号線	121.2	6.2	6月巡視
8392	その他	沼田東町南部92号線	24.9	6.2	6月巡視
8393	その他	沼田東町南部93号線	214.1	6.2	6月巡視
8394	その他	沼田東町南部94号線	223.6	6.2	6月巡視
8395	その他	沼田東町南部95号線	92.1	6.2	6月巡視
8396	その他	沼田東町南部96号線	87.8	6.2	6月巡視
8397	その他	沼田東町南部97号線	70.6	6.2	6月巡視
8398	その他	沼田東町南部98号線	108.7	4.2	6月巡視
8399	その他	沼田東町南部99号線	34.4	6.2	6月巡視
8400	その他	沼田東町南部100号線	37.0	6.2	6月巡視
8401	その他	沼田東町南部101号線	42.3	4.2	6月巡視
8402	その他	沼田東町南部102号線	118.1	5.3	6月巡視
8403	その他	沼田東町南部103号線	199.3	4.1	6月巡視
8404	その他	沼田東町南部104号線	23.2	5.4	6月巡視
8405	その他	沼田東町南部105号線	107.0	5.4	6月巡視
8407	その他	沼田東町南部107号線	51.7	5.0	6月巡視
8408	その他	沼田東町南部108号線	61.3	3.7	6月巡視
8409	その他	沼田東町南部109号線	54.8	6.0	6月巡視
8410	その他	沼田東町南部110号線	50.8	6.0	6月巡視
8411	その他	沼田東町南部111号線	14.0	7.0	6月巡視
8413	その他	沼田東町南部113号線	64.3	5.1	6月巡視
8414	その他	沼田東町南部114号線	43.5	8.0	6月巡視
8415	その他	沼田東町南部115号線	65.0	5.0	6月巡視

道路パトロール用 市道認定路線一覧表(全路線) -南部-

令和8年3月1日現在

路線番号	道路種別	路線名称	実延長	標準幅員	巡視時期
8502	その他	沼田西町2号線	196.2	3.0	6月巡視
8503	その他	沼田西町3号線	108.6	2.7	6月巡視
8506	その他	沼田西町6号線	456.5	3.9	6月巡視
8507	その他	沼田西町7号線	380.4	3.2	6月巡視
8517	その他	沼田西町17号線	353.3	3.6	6月巡視
8525	その他	沼田西町25号線	599.4	7.9	6月巡視
8526	その他	沼田西町26号線	455.3	5.0	6月巡視
8527	その他	沼田西町27号線	2082.3	4.0	6月巡視
8528	1級	沼田西町28号線	1155.1	3.0	6月巡視
8529	その他	沼田西町29号線	75.9	3.7	6月巡視
8531	その他	沼田西町31号線	321.9	3.4	6月巡視
8534	その他	沼田西町34号線	461.9	3.1	6月巡視
8535	その他	沼田西町35号線	98.8	3.2	6月巡視
8536	その他	沼田西町36号線	133.3	4.0	6月巡視
8537	その他	沼田西町37号線	457.6	3.0	6月巡視
8538	その他	沼田西町38号線	129.2	3.1	6月巡視
8539	2級	沼田西町39号線	478.5	6.0	6月巡視
8540	その他	沼田西町40号線	271.2	3.7	6月巡視
8541	その他	沼田西町41号線	990.5	2.4	6月巡視
8542	その他	沼田西町42号線	322.7	3.8	6月巡視
8543	その他	沼田西町43号線	549.4	4.1	6月巡視
8544	その他	沼田西町44号線	80.2	4.5	6月巡視
8545	その他	沼田西町45号線	354.9	3.6	6月巡視
8546	その他	沼田西町46号線	230.6	4.1	6月巡視
8547	その他	沼田西町47号線	346.5	3.5	6月巡視
8549	その他	沼田西町49号線	141.8	2.5	6月巡視
8553	その他	沼田西町53号線	87.8	3.7	6月巡視
8554	2級	沼田西町54号線	1246.4	8.3	6月巡視
8558	その他	沼田西町58号線	153.0	3.1	6月巡視
8559	その他	沼田西町59号線	336.1	2.6	6月巡視
8560	その他	沼田西町60号線	388.4	2.5	6月巡視
8561	その他	沼田西町61号線	438.2	6.0	6月巡視
8562	その他	沼田西町62号線	92.1	4.5	6月巡視
8563	その他	沼田西町63号線	118.8	4.0	6月巡視
8564	その他	沼田西町64号線	12.0	3.5	6月巡視
8566	その他	沼田西町66号線	102.4	3.3	6月巡視
8567	その他	沼田西町67号線	193.0	5.5	6月巡視
8568	その他	沼田西町68号線	107.5	6.0	6月巡視
8569	その他	沼田西町69号線	54.0	5.9	6月巡視
8570	その他	沼田西町70号線	171.0	4.5	6月巡視
8571	その他	沼田西町71号線	543.1	5.0	6月巡視
8572	その他	沼田西町72号線	776.1	4.0	6月巡視
8573	その他	沼田西町73号線	325.3	3.9	6月巡視
8574	その他	沼田西町74号線	120.7	4.4	6月巡視

道路パトロール用 市道認定路線一覧表(全路線) -南部-

令和8年3月1日現在

路線番号	道路種別	路線名称	実延長	標準幅員	巡視時期
8575	その他	沼田西町75号線	130.4	4.2	6月巡視
8576	その他	沼田西町76号線	153.4	3.3	6月巡視
8578	その他	沼田西町78号線	2701.4	4.6	6月巡視
8579	その他	沼田西町79号線	4126.7	3.8	6月巡視
8580	その他	沼田西町80号線	879.5	9.0	6月巡視
8581	その他	沼田西町81号線	753.4	5.0	6月巡視
8582	その他	沼田西町82号線	155.7	6.0	6月巡視
8583	その他	沼田西町83号線	153.6	6.0	6月巡視
8584	その他	沼田西町84号線	137.5	6.0	6月巡視
8585	その他	沼田西町85号線	121.7	6.0	6月巡視
8586	その他	沼田西町86号線	104.2	6.0	6月巡視
8587	その他	沼田西町87号線	307.5	6.0	6月巡視
8588	その他	沼田西町88号線	210.6	6.0	6月巡視
8589	その他	沼田西町89号線	133.4	7.0	6月巡視
8590	その他	沼田西町90号線	126.0	6.0	6月巡視
8591	その他	沼田西町91号線	54.3	6.0	6月巡視
8592	その他	沼田西町92号線	140.0	4.4	6月巡視
8593	その他	沼田西町93号線	38.7	3.9	6月巡視
8594	その他	沼田西町94号線	168.2	2.4	6月巡視
8595	その他	沼田西町95号線	24.3	3.0	6月巡視
8596	その他	沼田西町96号線	481.6	4.0	6月巡視
8597	その他	沼田西町97号線	127.3	4.0	6月巡視
8598	その他	沼田西町98号線	88.2	6.0	6月巡視
8599	その他	沼田西町99号線	379.1	6.0	6月巡視
8601	その他	沼田西町102号線	223.1	12.0	6月巡視
8701	2級	小泉町1号線	1133.7	2.2	6月巡視
8704	その他	小泉町4号線	699.0	3.4	6月巡視
8705	その他	小泉町5号線	158.5	2.3	6月巡視
8706	その他	小泉町6号線	379.5	2.7	6月巡視
8708	その他	小泉町8号線	175.0	3.0	6月巡視
8713	その他	小泉町13号線	25.3	4.0	6月巡視
8714	その他	小泉町14号線	59.6	4.0	6月巡視
8715	その他	小泉町15号線	31.2	4.0	6月巡視
8716	その他	小泉町16号線	187.7	3.5	6月巡視
8717	その他	小泉町17号線	234.5	3.1	6月巡視
8720	その他	小泉町20号線	962.2	3.4	6月巡視
8723	その他	小泉町23号線	517.5	2.0	6月巡視
8728	その他	小泉町28号線	247.9	4.0	6月巡視
8736	その他	小泉町36号線	179.6	3.0	6月巡視
8737	その他	小泉町37号線	116.0	5.2	6月巡視
8738	その他	小泉町38号線	215.0	3.3	6月巡視
8747	その他	小泉町47号線	2054.0	3.8	6月巡視
8754	その他	小泉町54号線	1159.5	4.8	6月巡視
8755	その他	小泉町55号線	297.3	8.0	6月巡視

## 道路パトロール用 市道認定路線一覧表(全路線) -南部-

令和8年3月1日現在

路線番号	道路種別	路線名称	実延長	標準幅員	巡視時期
8756	その他	小泉町56号線	70.1	5.0	6月巡視
8757	その他	小泉町57号線	45.7	5.0	6月巡視
8758	その他	小泉町58号線	119.1	5.0	6月巡視
8759	その他	小泉町59号線	127.4	4.5	6月巡視
8760	その他	小泉町60号線	104.8	4.8	6月巡視
8761	その他	小泉町61号線	161.4	6.0	6月巡視
8762	その他	小泉町62号線	33.9	5.5	6月巡視
8763	その他	小泉町63号線	117.9	5.0	6月巡視
8764	その他	小泉町64号線	828.4	10.1	6月巡視
8765	その他	小泉町65号線	650.1	5.1	6月巡視
8766	その他	小泉町66号線	285.2	5.1	6月巡視
8767	その他	小泉町67号線	226.8	5.1	6月巡視
8768	その他	小泉町68号線	181.2	5.1	6月巡視
8769	その他	小泉町69号線	243.0	5.1	6月巡視
8770	その他	小泉町70号線	244.2	5.1	6月巡視
8771	その他	小泉町71号線	117.9	5.1	6月巡視
8772	その他	小泉町72号線	129.0	5.1	6月巡視
8773	その他	小泉町73号線	51.9	5.1	6月巡視
8774	その他	小泉町74号線	73.2	5.1	6月巡視
8775	その他	小泉町75号線	364.0	4.0	6月巡視
8776	その他	小泉町76号線	192.8	3.8	6月巡視
8777	その他	小泉町77号線	117.2	4.0	6月巡視
8778	その他	小泉町78号線	45.0	5.0	6月巡視
8779	その他	小泉町79号線	120.7	4.4	6月巡視
8780	その他	小泉町80号線	243.8	4.2	6月巡視
8781	その他	小泉町81号線	230.0	6.0	6月巡視
8782	その他	小泉町82号線	203.7	6.0	6月巡視
8784	その他	小泉町84号線	176.2	4.5	6月巡視
8785	その他	小泉町85号線	328.1	4.5	6月巡視
8786	その他	小泉町86号線	168.6	6.5	6月巡視
8787	その他	小泉町87号線	85.0	5.0	6月巡視
8905	その他	高坂町5号線	129.6	4.1	6月巡視
8909	2級	高坂町9号線	1945.1	3.8	6月巡視
8910	その他	高坂町10号線	474.3	3.8	6月巡視
8911	その他	高坂町11号線	893.8	4.0	6月巡視
8912	その他	高坂町12号線	126.4	4.1	6月巡視
8913	その他	高坂町13号線	194.6	4.0	6月巡視
8914	その他	高坂町14号線	234.9	3.6	6月巡視
8915	その他	高坂町15号線	241.1	3.6	6月巡視
8916	1級	高坂町16号線	700.0	3.3	6月巡視
8918	その他	高坂町18号線	89.1	3.0	6月巡視
8921	その他	高坂町21号線	184.5	3.1	6月巡視
8923	その他	高坂町23号線	207.6	3.5	6月巡視
8924	その他	高坂町24号線	321.1	3.9	6月巡視

## 道路パトロール用 市道認定路線一覧表(全路線) -南部-

令和8年3月1日現在

路線番号	道路種別	路線名称	実延長	標準幅員	巡視時期
8925	その他	高坂町25号線	145.2	4.2	6月巡視
8926	その他	高坂町26号線	169.4	2.0	6月巡視
8927	その他	高坂町27号線	202.0	4.0	6月巡視
8928	その他	高坂町28号線	139.4	4.0	6月巡視
8929	その他	高坂町29号線	91.2	3.9	6月巡視
8930	その他	高坂町30号線	432.9	3.3	6月巡視
8931	その他	高坂町31号線	290.1	4.1	6月巡視
8933	その他	高坂町33号線	133.0	3.2	6月巡視
8935	その他	高坂町35号線	502.1	3.7	6月巡視
8936	その他	高坂町36号線	476.6	3.5	6月巡視
8937	その他	高坂町37号線	87.0	2.2	6月巡視
8938	その他	高坂町38号線	572.1	2.2	6月巡視
8939	その他	高坂町39号線	259.2	2.0	6月巡視
8944	その他	高坂町44号線	375.5	3.4	6月巡視
8945	その他	高坂町45号線	1550.1	5.5	6月巡視
8946	その他	高坂町46号線	789.6	3.3	6月巡視
8952	その他	高坂町52号線	199.5	4.0	6月巡視
8954	その他	高坂町54号線	83.2	4.2	6月巡視
8956	その他	高坂町56号線	313.0	3.5	6月巡視
8957	その他	高坂町57号線	40.2	4.0	6月巡視
8958	その他	高坂町58号線	58.3	5.9	6月巡視
8959	その他	高坂町59号線	96.0	3.4	6月巡視
8960	その他	高坂町60号線	91.4	3.4	6月巡視
8961	その他	高坂町61号線	282.4	2.5	6月巡視
8962	その他	高坂町62号線	173.4	3.5	6月巡視
8963	その他	高坂町63号線	88.5	5.4	6月巡視
8966	その他	高坂町66号線	79.7	3.5	6月巡視
8967	その他	高坂町67号線	114.0	3.7	6月巡視
8969	その他	高坂町69号線	210.5	3.5	6月巡視
8970	その他	高坂町70号線	45.7	3.5	6月巡視
8971	その他	高坂町71号線	106.3	4.0	6月巡視
8972	その他	高坂町72号線	651.3	4.0	6月巡視
8973	その他	高坂町73号線	3581.0	3.3	6月巡視
8974	その他	高坂町74号線	651.2	3.1	6月巡視
8975	その他	高坂町75号線	329.3	3.7	6月巡視
8976	その他	高坂町76号線	852.7	3.5	6月巡視
8977	その他	高坂町77号線	725.6	4.0	6月巡視
9103	その他	幸崎3号線	217.5	3.6	6月巡視
9104	その他	幸崎4号線	185.5	3.0	6月巡視
9105	その他	幸崎5号線	33.3	3.8	6月巡視
9113	その他	幸崎13号線	1411.5	3.2	6月巡視
9121	その他	幸崎21号線	907.6	3.7	6月巡視
9122	1級	幸崎22号線	866.1	3.4	6月巡視
9125	その他	幸崎25号線	28.7	2.2	6月巡視

道路パトロール用 市道認定路線一覧表(全路線) -南部-

令和8年3月1日現在

路線番号	道路種別	路線名称	実延長	標準幅員	巡視時期
9126	その他	幸崎26号線	19.8	2.6	6月巡視
9127	その他	幸崎27号線	44.4	2.3	6月巡視
9131	その他	幸崎31号線	72.3	3.3	6月巡視
9141	その他	幸崎41号線	82.1	3.1	6月巡視
9145	その他	幸崎45号線	1485.5	3.2	6月巡視
9146	その他	幸崎46号線	113.9	2.3	6月巡視
9147	その他	幸崎47号線	77.4	2.9	6月巡視
9148	その他	幸崎48号線	245.8	2.4	6月巡視
9150	その他	幸崎50号線	668.6	3.3	6月巡視
9153	その他	幸崎53号線	108.0	3.0	6月巡視
9154	その他	幸崎54号線	404.1	3.2	6月巡視
9155	その他	幸崎55号線	454.5	3.5	6月巡視
9161	その他	幸崎61号線	48.1	3.0	6月巡視
9166	その他	幸崎66号線	8001.9	3.2	6月巡視
9175	1級	幸崎75号線	2787.9	5.4	6月巡視
9187	その他	幸崎87号線	224.0	3.6	6月巡視
9188	その他	幸崎88号線	417.4	5.1	6月巡視
9189	その他	幸崎89号線	528.6	3.0	6月巡視
9192	その他	幸崎92号線	205.6	6.0	6月巡視
9193	その他	幸崎93号線	65.0	7.5	6月巡視
9194	その他	幸崎94号線	154.7	6.0	6月巡視
		593路線	200,180.9		

## 道路パトロール用 市道認定路線一覧表(全路線) -南部-

令和8年3月1日現在

路線番号	道路種別	路線名称	実延長	標準幅員	巡視時期
5131	その他	明神31号線	395.9	2.8	6, 10月巡視
5132	その他	明神32号線	38.2	2.0	6, 10月巡視
5133	その他	明神33号線	37.4	4.0	6, 10月巡視
5134	その他	明神34号線	291.1	2.0	6, 10月巡視
5135	その他	明神35号線	59.4	5.4	6, 10月巡視
5136	その他	明神36号線	132.3	3.0	6, 10月巡視
5137	その他	明神37号線	484.8	2.4	6, 10月巡視
5159	その他	明神59号線	109.2	3.9	6, 10月巡視
5161	その他	明神61号線	158.4	6.0	6, 10月巡視
5302	その他	田野浦2号線	240.8	3.2	6, 10月巡視
5303	その他	田野浦3号線	88.0	3.0	6, 10月巡視
5304	その他	田野浦4号線	46.5	2.5	6, 10月巡視
5305	その他	田野浦5号線	345.6	3.0	6, 10月巡視
5306	その他	田野浦6号線	447.0	3.6	6, 10月巡視
5307	その他	田野浦7号線	93.5	4.2	6, 10月巡視
5308	その他	田野浦8号線	86.0	4.2	6, 10月巡視
5309	その他	田野浦9号線	308.1	2.1	6, 10月巡視
5315	その他	田野浦15号線	318.7	2.3	6, 10月巡視
5317	その他	田野浦17号線	148.2	2.0	6, 10月巡視
5318	その他	田野浦18号線	48.5	2.6	6, 10月巡視
5319	その他	田野浦19号線	931.4	2.1	6, 10月巡視
5320	その他	田野浦20号線	122.4	2.3	6, 10月巡視
5338	その他	田野浦38号線	80.0	4.1	6, 10月巡視
5501	1級	登町1号線	5985.9	2.6	6, 10月巡視
5502	その他	登町2号線	989.1	3.3	6, 10月巡視
5718	その他	宗郷18号線	44.4	2.0	6, 10月巡視
5754	その他	宗郷54号線	87.9	2.1	6, 10月巡視
5755	その他	宗郷55号線	27.7	3.2	6, 10月巡視
5756	その他	宗郷56号線	69.8	2.4	6, 10月巡視
5759	その他	宗郷59号線	235.4	2.8	6, 10月巡視
5760	その他	宗郷60号線	414.6	3.1	6, 10月巡視
5761	その他	宗郷61号線	34.6	3.1	6, 10月巡視
5901	その他	和田1号線	803.0	3.2	6, 10月巡視
5905	その他	和田5号線	89.7	5.2	6, 10月巡視
5906	その他	和田6号線	70.0	4.7	6, 10月巡視
5907	その他	和田7号線	210.6	4.9	6, 10月巡視
5908	その他	和田8号線	62.2	3.3	6, 10月巡視
5909	その他	和田9号線	46.6	4.3	6, 10月巡視
5910	その他	和田10号線	174.1	4.5	6, 10月巡視
5915	その他	和田15号線	49.6	2.9	6, 10月巡視
5916	その他	和田16号線	57.0	4.0	6, 10月巡視
5917	その他	和田17号線	3687.7	2.9	6, 10月巡視
5918	その他	和田18号線	110.8	2.8	6, 10月巡視
5920	その他	和田20号線	102.1	2.5	6, 10月巡視

道路パトロール用 市道認定路線一覧表(全路線) -南部-

令和8年3月1日現在

路線番号	道路種別	路線名称	実延長	標準幅員	巡視時期
5921	その他	和田21号線	218.6	2.8	6, 10月巡視
5940	その他	和田40号線	177.0	2.8	6, 10月巡視
5941	その他	和田41号線	316.5	2.7	6, 10月巡視
5942	その他	和田42号線	104.8	2.7	6, 10月巡視
5943	その他	和田43号線	41.4	3.0	6, 10月巡視
5948	その他	和田48号線	10.5	5.0	6, 10月巡視
5949	その他	和田49号線	59.4	2.5	6, 10月巡視
6302	その他	須波2号線	51.1	2.4	6, 10月巡視
6303	1級	須波3号線	2919.9	2.7	6, 10月巡視
6306	その他	須波6号線	94.1	7.6	6, 10月巡視
6315	その他	須波15号線	189.5	3.0	6, 10月巡視
6318	その他	須波18号線	103.3	2.5	6, 10月巡視
6319	その他	須波19号線	200.3	2.9	6, 10月巡視
6320	その他	須波20号線	100.0	2.5	6, 10月巡視
6321	その他	須波21号線	45.0	2.5	6, 10月巡視
6322	2級	須波22号線	1058.8	2.8	6, 10月巡視
6324	その他	須波24号線	396.2	2.5	6, 10月巡視
6325	その他	須波25号線	221.3	2.4	6, 10月巡視
6326	その他	須波26号線	107.8	2.1	6, 10月巡視
6329	その他	須波29号線	567.2	2.0	6, 10月巡視
6501	その他	須波西1号線	758.1	2.8	6, 10月巡視
6502	その他	須波西2号線	114.6	2.8	6, 10月巡視
6505	2級	須波西5号線	927.9	2.7	6, 10月巡視
6509	その他	須波西9号線	116.5	2.9	6, 10月巡視
6512	その他	須波西12号線	150.4	2.7	6, 10月巡視
6514	その他	須波西14号線	194.5	2.4	6, 10月巡視
6515	その他	須波西15号線	305.7	2.3	6, 10月巡視
6516	その他	須波西16号線	101.2	2.4	6, 10月巡視
6518	その他	須波西18号線	124.0	2.4	6, 10月巡視
6519	2級	須波西19号線	668.0	2.0	6, 10月巡視
6577	その他	須波西77号線	30.6	2.5	6, 10月巡視
7902	1級	沼田東町北部2号線	2032.0	2.7	6, 10月巡視
7903	その他	沼田東町北部3号線	929.9	2.0	6, 10月巡視
7915	その他	沼田東町北部15号線	877.4	2.5	6, 10月巡視
7918	その他	沼田東町北部18号線	260.7	4.0	6, 10月巡視
7919	その他	沼田東町北部19号線	15.4	2.0	6, 10月巡視
7922	その他	沼田東町北部22号線	120.7	2.8	6, 10月巡視
7923	その他	沼田東町北部23号線	83.0	2.5	6, 10月巡視
7924	その他	沼田東町北部24号線	255.4	2.5	6, 10月巡視
7925	その他	沼田東町北部25号線	115.9	2.2	6, 10月巡視

道路パトロール用 市道認定路線一覧表(全路線) -南部-

令和8年3月1日現在

路線番号	道路種別	路線名称	実延長	標準幅員	巡視時期
7927	その他	沼田東町北部27号線	158.0	2.5	6, 10月巡視
7935	その他	沼田東町北部35号線	242.2	2.2	6, 10月巡視
7944	その他	沼田東町北部44号線	71.0	2.9	6, 10月巡視
7945	その他	沼田東町北部45号線	120.5	2.8	6, 10月巡視
7946	その他	沼田東町北部46号線	82.0	2.4	6, 10月巡視
7947	その他	沼田東町北部47号線	225.9	2.8	6, 10月巡視
7948	その他	沼田東町北部48号線	85.0	2.0	6, 10月巡視
7949	その他	沼田東町北部49号線	59.1	2.5	6, 10月巡視
7967	その他	沼田東町北部67号線	145.8	2.5	6, 10月巡視
7969	2級	沼田東町北部69号線	547.7	2.3	6, 10月巡視
7970	1級	沼田東町北部70号線	132.1	4.0	6, 10月巡視
7971	その他	沼田東町北部71号線	137.5	4.3	6, 10月巡視
7972	その他	沼田東町北部72号線	648.0	2.5	6, 10月巡視
7973	その他	沼田東町北部73号線	97.2	2.3	6, 10月巡視
7979	1級	沼田東町北部79号線	1014.0	2.4	6, 10月巡視
7984	その他	沼田東町北部84号線	50.1	3.8	6, 10月巡視
7992	その他	沼田東町北部92号線	1258.4	3.0	6, 10月巡視
7993	その他	沼田東町北部93号線	124.1	2.1	6, 10月巡視
7994	その他	沼田東町北部94号線	97.6	2.5	6, 10月巡視
7998	その他	沼田東町北部98号線	103.0	2.4	6, 10月巡視
7999	その他	沼田東町北部99号線	574.8	2.7	6, 10月巡視
8002	その他	沼田東町北部102号線	147.0	2.1	6, 10月巡視
8003	その他	沼田東町北部103号線	657.0	2.7	6, 10月巡視
8034	その他	沼田東町北部134号線	404.8	5.1	6, 10月巡視
8035	その他	沼田東町北部135号線	70.9	5.1	6, 10月巡視
8036	その他	沼田東町北部136号線	56.0	5.1	6, 10月巡視
8041	その他	沼田東町北部141号線	663.0	5.2	6, 10月巡視
8046	その他	沼田東町北部146号線	58.8	3.4	6, 10月巡視
8307	その他	沼田東町南部7号線	1103.4	2.0	6, 10月巡視
8332	その他	沼田東町南部32号線	584.1	3.0	6, 10月巡視
8333	その他	沼田東町南部33号線	206.4	2.3	6, 10月巡視
8334	その他	沼田東町南部34号線	157.4	2.8	6, 10月巡視
8335	2級	沼田東町南部35号線	444.0	3.0	6, 10月巡視
8338	その他	沼田東町南部38号線	221.6	3.5	6, 10月巡視
8339	その他	沼田東町南部39号線	148.4	4.0	6, 10月巡視
8351	その他	沼田東町南部51号線	582.4	4.9	6, 10月巡視
8352	その他	沼田東町南部52号線	61.6	2.9	6, 10月巡視
8353	その他	沼田東町南部53号線	131.0	2.0	6, 10月巡視
8354	2級	沼田東町南部54号線	345.9	2.7	6, 10月巡視
8359	その他	沼田東町南部59号線	536.3	3.0	6, 10月巡視
8360	その他	沼田東町南部60号線	299.2	2.5	6, 10月巡視
8361	2級	沼田東町南部61号線	1035.8	2.0	6, 10月巡視
8362	その他	沼田東町南部62号線	364.7	2.8	6, 10月巡視
8406	その他	沼田東町南部106号線	79.4	4.2	6, 10月巡視

道路パトロール用 市道認定路線一覧表(全路線) -南部-

令和8年3月1日現在

路線番号	道路種別	路線名称	実延長	標準幅員	巡視時期
8412	その他	沼田東町南部112号線	59.8	4.1	6, 10月巡視
8501	1級	沼田西町1号線	921.3	3.7	6, 10月巡視
8504	その他	沼田西町4号線	295.4	2.5	6, 10月巡視
8505	その他	沼田西町5号線	126.8	2.4	6, 10月巡視
8508	その他	沼田西町8号線	647.5	2.3	6, 10月巡視
8509	その他	沼田西町9号線	433.3	2.4	6, 10月巡視
8511	その他	沼田西町11号線	116.9	2.0	6, 10月巡視
8512	その他	沼田西町12号線	75.4	2.0	6, 10月巡視
8514	その他	沼田西町14号線	180.3	2.5	6, 10月巡視
8521	その他	沼田西町21号線	126.9	2.3	6, 10月巡視
8523	その他	沼田西町23号線	231.8	2.9	6, 10月巡視
8524	その他	沼田西町24号線	80.4	2.4	6, 10月巡視
8530	その他	沼田西町30号線	421.4	2.5	6, 10月巡視
8532	その他	沼田西町32号線	241.4	4.0	6, 10月巡視
8533	その他	沼田西町33号線	170.7	2.0	6, 10月巡視
8551	その他	沼田西町51号線	296.7	2.5	6, 10月巡視
8552	その他	沼田西町52号線	196.6	2.7	6, 10月巡視
8556	2級	沼田西町56号線	1306.2	2.5	6, 10月巡視
8565	その他	沼田西町65号線	161.0	5.8	6, 10月巡視
8577	その他	沼田西町77号線	65.2	3.9	6, 10月巡視
8600	その他	沼田西町100号線	65.4	6.0	6, 10月巡視
8601	その他	沼田西町101号線	305.0	2.4	6, 10月巡視
8603	その他	沼田西町103号線	131.5	6.0	6, 10月巡視
8702	その他	小泉町2号線	195.0	2.0	6, 10月巡視
8707	その他	小泉町7号線	134.4	2.0	6, 10月巡視
8709	その他	小泉町9号線	186.7	2.1	6, 10月巡視
8710	その他	小泉町10号線	232.6	2.5	6, 10月巡視
8711	その他	小泉町11号線	977.5	2.4	6, 10月巡視
8712	その他	小泉町12号線	65.4	2.2	6, 10月巡視
8718	その他	小泉町18号線	199.5	2.4	6, 10月巡視
8719	2級	小泉町19号線	2776.0	2.1	6, 10月巡視
8721	その他	小泉町21号線	110.6	2.5	6, 10月巡視
8724	その他	小泉町24号線	622.8	2.3	6, 10月巡視
8725	その他	小泉町25号線	265.4	2.2	6, 10月巡視
8726	その他	小泉町26号線	616.7	2.3	6, 10月巡視
8727	その他	小泉町27号線	559.5	2.6	6, 10月巡視
8729	その他	小泉町29号線	340.3	2.1	6, 10月巡視
8730	その他	小泉町30号線	410.0	3.2	6, 10月巡視
8731	その他	小泉町31号線	287.2	3.6	6, 10月巡視
8732	その他	小泉町32号線	423.9	2.4	6, 10月巡視
8735	その他	小泉町35号線	711.7	2.0	6, 10月巡視
8739	その他	小泉町39号線	70.0	2.0	6, 10月巡視
8740	その他	小泉町40号線	74.8	2.0	6, 10月巡視
8742	その他	小泉町42号線	335.3	2.5	6, 10月巡視

道路パトロール用 市道認定路線一覧表(全路線) -南部-

令和8年3月1日現在

路線番号	道路種別	路線名称	実延長	標準幅員	巡視時期
8743	その他	小泉町43号線	431.0	3.0	6, 10月巡視
8744	その他	小泉町44号線	332.1	2.3	6, 10月巡視
8745	その他	小泉町45号線	1471.8	2.1	6, 10月巡視
8748	その他	小泉町48号線	600.2	3.7	6, 10月巡視
8750	その他	小泉町50号線	375.8	2.5	6, 10月巡視
8752	その他	小泉町52号線	154.5	2.0	6, 10月巡視
8753	その他	小泉町53号線	184.6	2.0	6, 10月巡視
8783	その他	小泉町83号線	558.8	3.7	6, 10月巡視
8901	その他	高坂町1号線	175.5	4.0	6, 10月巡視
8902	その他	高坂町2号線	282.6	2.9	6, 10月巡視
8904	その他	高坂町4号線	166.2	2.8	6, 10月巡視
8907	その他	高坂町7号線	85.2	2.9	6, 10月巡視
8908	その他	高坂町8号線	414.9	4.4	6, 10月巡視
8920	その他	高坂町20号線	153.5	2.2	6, 10月巡視
8922	その他	高坂町22号線	637.9	3.2	6, 10月巡視
8932	その他	高坂町32号線	90.7	2.1	6, 10月巡視
8934	その他	高坂町34号線	126.9	2.2	6, 10月巡視
8940	その他	高坂町40号線	308.4	2.2	6, 10月巡視
8943	1級	高坂町43号線	2214.8	2.8	6, 10月巡視
8948	その他	高坂町48号線	319.1	3.0	6, 10月巡視
8950	その他	高坂町50号線	66.9	3.9	6, 10月巡視
8951	その他	高坂町51号線	179.9	2.9	6, 10月巡視
8953	その他	高坂町53号線	120.8	2.2	6, 10月巡視
8955	その他	高坂町55号線	1023.6	3.1	6, 10月巡視
8964	その他	高坂町64号線	71.7	4.4	6, 10月巡視
8965	その他	高坂町65号線	169.0	4.3	6, 10月巡視
8968	その他	高坂町68号線	202.3	2.7	6, 10月巡視
9101	その他	幸崎1号線	828.3	2.9	6, 10月巡視
9102	その他	幸崎2号線	295.8	2.3	6, 10月巡視
9107	2級	幸崎7号線	1629.0	2.6	6, 10月巡視
9108	その他	幸崎8号線	219.9	2.2	6, 10月巡視
9109	その他	幸崎9号線	379.2	2.6	6, 10月巡視
9110	その他	幸崎10号線	359.0	2.0	6, 10月巡視
9111	その他	幸崎11号線	319.8	3.8	6, 10月巡視
9112	その他	幸崎12号線	159.7	2.5	6, 10月巡視
9117	その他	幸崎17号線	418.1	2.4	6, 10月巡視
9119	その他	幸崎19号線	131.5	3.6	6, 10月巡視
9123	1級	幸崎23号線	2406.7	2.7	6, 10月巡視
9132	1級	幸崎32号線	800.7	3.0	6, 10月巡視
9137	その他	幸崎37号線	65.0	2.7	6, 10月巡視
9139	その他	幸崎39号線	152.5	2.1	6, 10月巡視
9140	その他	幸崎40号線	270.0	2.1	6, 10月巡視
9144	その他	幸崎44号線	155.0	4.0	6, 10月巡視
9156	その他	幸崎56号線	654.5	2.3	6, 10月巡視

道路パトロール用 市道認定路線一覧表(全路線) -南部-

令和8年3月1日現在

路線番号	道路種別	路線名称	実延長	標準幅員	巡視時期
9157	その他	幸崎57号線	125.8	3.0	6, 10月巡視
9158	その他	幸崎58号線	117.8	2.5	6, 10月巡視
9159	その他	幸崎59号線	52.4	2.2	6, 10月巡視
9162	2級	幸崎62号線	460.3	2.4	6, 10月巡視
9163	2級	幸崎63号線	949.5	2.0	6, 10月巡視
9164	その他	幸崎64号線	46.4	2.8	6, 10月巡視
9165	その他	幸崎65号線	73.2	2.3	6, 10月巡視
9168	2級	幸崎68号線	2124.6	2.5	6, 10月巡視
9169	その他	幸崎69号線	464.4	2.5	6, 10月巡視
9171	その他	幸崎71号線	842.8	2.5	6, 10月巡視
9172	その他	幸崎72号線	225.9	2.5	6, 10月巡視
9173	2級	幸崎73号線	663.9	2.5	6, 10月巡視
9174	その他	幸崎74号線	303.0	2.0	6, 10月巡視
9176	その他	幸崎76号線	46.5	2.8	6, 10月巡視
9177	その他	幸崎77号線	103.4	2.5	6, 10月巡視
9178	その他	幸崎78号線	563.0	2.0	6, 10月巡視
9179	その他	幸崎79号線	545.7	2.2	6, 10月巡視
9180	その他	幸崎80号線	1692.9	2.0	6, 10月巡視
9181	その他	幸崎81号線	561.7	2.4	6, 10月巡視
9182	その他	幸崎82号線	204.8	2.5	6, 10月巡視
9185	その他	幸崎85号線	316.8	2.6	6, 10月巡視
9190	その他	幸崎90号線	64.0	2.6	6, 10月巡視
9191	その他	幸崎91号線	73.9	2.2	6, 10月巡視
		239路線	94,900.2		

	巡視路線	巡視距離
6月巡視	832路線	295,081.1
10月巡視	239路線	94,900.2
合計		389,981.3

# 道路巡視業務実施要領

道路巡視業務は、この要領により実施するものとする。

## 1 整備パトロールの実施

### (1) 実施体制

整備パトロールは原則として、自動車を用いて班体制で実施するものとする。各班の編成は、道路管理に習熟したパトロール員2名以上とし、うち1名は自動車運転手を兼ねるものとする。

### (2) 実施日・実施時間・巡回頻度及び計画書の提出

① 整備パトロールは原則として、土・日・祝日及び年末年始（12月29日から1月3日まで）を除き、8時30分から17時30分までの範囲内で実施するものとする。

② 整備パトロールの実施時期は、原則次のとおりとし、仕様書で定められた範囲・路線を巡視するものとする。

1巡目 令和7年6月2日～6月30日

2巡目 令和7年10月1日～10月31日

3巡目 令和8年2月2日～2月27日

これによらない場合は、監督員と協議するものとする。

③ 業務受託者は委託契約の締結後、速やかに「巡回計画書（様式1号）」を作成し、業務委託者に提出するものとする。

④ 業務受託者はパトロール実施月には「整備パトロール実施計画書（様式2号）」を作成し、実施日の7日前までに業務委託者に提出するものとする。

⑤ 業務委託者は、本項第3号の「巡回計画書」及び第4号の「整備パトロール実施計画書」について、疑義が生じたとき又は特段の事情があるときは、業務受託者に計画の変更について協議できるものとする。

### (3) 協議・調整

業務委託者と業務受託者は、委託業務に関する協議・調整を、原則として巡視業務を実施する週の実施予定日の前日までに土木管理課（各支所地域振興課）において行うものとする。

### (4) 使用する資器材

整備パトロールには、次の用具等を携行すること。

携帯電話、この要領に定める様式3～6号の書類、道路巡視業務点検マニュアル、応急措置時の保安マニュアル、カメラ、セーフティコーン、旗（赤、白各2本）、保安ロープ、バリケード、方向指示板、合図灯、ツルハシ、スコップ、長鎌、ハンマー、巻尺、ポール、危険杭、補修材料、油中和剤、手袋、保安チョッキ、ヘルメット、ほうき、ゴミ袋、その他必要品

### (5) 実施方法

① 道路施設等の状況は、原則として車内から確認する。ただし、死角となって見えない箇所や交通状況により反対車線の確認ができないときは、状況に応じ徒歩により

確認する。

- ② 巡回時は、一般車両の通行の支障とならないよう交通法規を遵守して走行すること。
- ③ 路面が凍結又は積雪状態にあるときは、安全が確保出来る範囲で巡回すること。
- ④ 道路施設等の点検項目、点検方法及び異常箇所発見時の対応は、別に定める「道路巡視業務点検マニュアル」によるものとする。
- ⑤ 業務実施中に、道路の保安上又は交通安全上、緊急対応を要すると判断される異常を発見したときは、直ちに応急措置等必要な安全対策をとるとともに、業務委託者に状況を連絡し対応を協議すること。
- ⑥ 異常箇所の応急措置は、別に定める「応急作業時の保安マニュアル」を参考に保安体制を整えた後に行うこと。

## 2 実施結果の報告

### (1) 報告書の作成・報告日・報告方法

- ① 業務の実施結果は、毎回実施班ごとに、別に定める報告書に整理すること。
- ② 報告書は、「整備パトロール点検日報（様式3号）」、「異常箇所整理表（様式4号）」とし、「道路巡視業務点検マニュアル」に定める記入方法により整理すること。
- ③ 報告書には、応急措置をした箇所の施工前、施工後の写真を添付すること。
- ④ 巡回中、住民からの情報提供を受けたとき及び明らかに不法占用等、法令に違反した物件又は工事現場の道路標識・保安設備の異常を発見したときは、「情報提供整理表（様式5号）」に内容を記載して整理すること。
- ⑤ 報告書は原則として、実施日の当日提出すること。この場合、ファックス電送及びインターネット電子メール等による提出を認めるものとする。

### (2) 報告書の保存

業務受託者は、報告書の写しを作成し、日付順・路線別に整理して、受託業務終了後5年間保存すること。

## 3 その他

### (1) 証明書の発行及び携帯

パトロール員は業務の遂行中、業務委託者が発行する身分証明書を常に携帯するとともに、業務委託者又は第三者から証明書の提示を求められたときは、これに応じるものとする。

### (2) 住民対応

パトロール員は、受託業務を遂行する者であることを自覚し、近隣住民等には親切丁寧に対応すること。

# 道路巡視業務点検マニュアル

道路巡視業務における道路施設等の点検等は、このマニュアルにより実施するものとする。

## 1 点検項目及び点検方法

施設区分	点検対象項目(内容)	点検の方法(視点)	異常箇所発見時の対応
路面 (路側)	破損	<ul style="list-style-type: none"> <li>・ポットホールはないか。</li> <li>・ひび割れが生じている箇所はないか。</li> </ul>	<ul style="list-style-type: none"> <li>・応急措置が可能なものは、措置する。</li> </ul>
	落石 崩土 堆積物	<ul style="list-style-type: none"> <li>・落石、崩土、堆積物はないか。</li> <li>・石、土砂等が散在してないか。</li> <li>・落石、崩土の大きさや量を確認する。</li> </ul>	〃
	沈下 崩壊 陥没	<ul style="list-style-type: none"> <li>・沈下、崩壊、陥没箇所はないか。</li> <li>・沈下、崩壊、陥没箇所の沈下量や延長を確認する。</li> </ul>	〃
	投棄物	<ul style="list-style-type: none"> <li>・投棄物(空缶、ビニール、鉄片、木片等)はないか。</li> </ul>	<ul style="list-style-type: none"> <li>・除去する。</li> </ul>
	動物の死骸	<ul style="list-style-type: none"> <li>・動物(猫、犬、タヌキ等)の死骸はないか。</li> </ul>	<ul style="list-style-type: none"> <li>・道路交通等に支障がないように路肩に移動した上で、事務所に連絡する。</li> </ul>
	その他	<ul style="list-style-type: none"> <li>・降雨時に水たまり箇所がないか。</li> <li>・路面の凍結状況はどうか、凍結防止剤の散布状況はどうか、スノーポールの状況はどうか。</li> <li>・道路交通や道路管理に支障のある事項(廃油、薬品、交通事故等)はないか。</li> </ul>	<ul style="list-style-type: none"> <li>・応急措置が可能なものは、措置する。</li> </ul>
法面	崩壊 崩土	<ul style="list-style-type: none"> <li>・崩壊、崩土、地すべりはないか。</li> <li>・崩壊、崩土の路面からの高さ、幅、長さ、土砂量を確認する。</li> </ul>	〃
	防護施設の破損等	<ul style="list-style-type: none"> <li>・破損している箇所はないか。</li> <li>・破損している防護施設の種類と破損箇所の幅、延長を確認する。</li> </ul>	〃
	倒木 枯木	<ul style="list-style-type: none"> <li>・道路交通に支障を来たしている、又はおそれのある倒木、枯木はないか。</li> </ul>	<ul style="list-style-type: none"> <li>・応急措置が可能なものは、措置する。</li> <li>・民有地のものは、緊急時以外、措置しない。</li> </ul>
	陰切り 枝切り	<ul style="list-style-type: none"> <li>・道路交通に支障を来たしている枝木はないか。</li> </ul>	〃
	その他	<ul style="list-style-type: none"> <li>・道路交通や道路管理に支障のある事項(法面の異常な変化等)はないか。</li> </ul>	<ul style="list-style-type: none"> <li>・応急措置が可能なものは、措置する。</li> </ul>

排水施設	破損	<ul style="list-style-type: none"> <li>側溝や側溝蓋に破損している箇所はないか。</li> <li>破損箇所の大きさ、長さを確認する。</li> </ul>	・応急措置が可能なものは、措置する。
	側溝蓋の状況	<ul style="list-style-type: none"> <li>すき間やガタつきはないか。</li> </ul>	〃
	側溝、集水桝、排水口の堆積物	<ul style="list-style-type: none"> <li>土砂、枯葉などの堆積物で通水が不良になっている箇所はないか。</li> <li>通水不良の原因、通水不良箇所の延長や土砂量等を確認する。</li> </ul>	〃
	その他	<ul style="list-style-type: none"> <li>道路交通や道路管理に支障のある事項はないか。</li> </ul>	〃
交通安全施設	防護柵の破損	<ul style="list-style-type: none"> <li>破損している箇所はないか。</li> <li>破損している防護柵の種類と破損箇所の延長を確認する。</li> </ul>	〃
	道路標識、視線誘導標、道路反射鏡の破損	<ul style="list-style-type: none"> <li>破損している箇所はないか。</li> <li>破損している施設の種類を確認する。</li> </ul>	〃
	道路標識、視線誘導標、道路反射鏡の視認性	<ul style="list-style-type: none"> <li>視認が不良のものはないか。</li> <li>視認不良施設の種類を確認する。</li> <li>視認不良の原因を確認する。</li> </ul>	〃
	道路照明の破損と状況	<ul style="list-style-type: none"> <li>証明器具やポールに破損箇所はないか。</li> </ul>	〃
	区画線の状況	<ul style="list-style-type: none"> <li>区画線は鮮明か。</li> </ul>	〃
	その他	<ul style="list-style-type: none"> <li>道路交通や道路管理に支障のある事項はないか。</li> </ul>	〃
その他の道路施設	トンネル関係施設の破損及び状況	<ul style="list-style-type: none"> <li>証明、非常用施設に不備なものはないか。</li> <li>漏水箇所はないか。</li> </ul>	〃
	橋梁の高欄、橋柱及び接続部等の破損	<ul style="list-style-type: none"> <li>破損箇所はないか。</li> </ul>	〃
	植樹帯、分離帯樹木等の破枯損	<ul style="list-style-type: none"> <li>破枯損樹木はないか。</li> <li>破枯損樹木の種類、高さ（高木は2.5m以上、低木は2.5m未満）及び本数を確認する。</li> </ul>	〃
	休憩施設、パーキング、道路余裕地の破損及び汚れ	<ul style="list-style-type: none"> <li>破損箇所はないか。</li> <li>落書き、ゴミの放置はないか。</li> </ul>	〃
	その他	<ul style="list-style-type: none"> <li>道路交通や道路管理に支障のある事項はないか。</li> </ul>	〃
その他	道路情報板の確認と状況	<ul style="list-style-type: none"> <li>表示内容や作業性は正常か。</li> </ul>	・表示内容が異なる場合は修正する。
	塩化カルシウム等の確認	<ul style="list-style-type: none"> <li>凍結防止剤配置箇所の塩カル等の残量を確認する。</li> </ul>	・必要に応じ、補充する。

## 2 報告書の記入方法

### (1) 整備パトロール点検日報（様式3号）

項 目	記 入 方 法	備 考
巡回コース名	<ul style="list-style-type: none"> <li>・巡回計画書の巡回コースの中から、当日実施したコース名を記入する。</li> <li>・巡回したコースが複数の場合は、複数名記入する。</li> </ul>	
担当班名	<ul style="list-style-type: none"> <li>・巡回計画書の班編成の中から、担当班名を記号で記入する。</li> </ul>	
出発時刻・帰社時刻	<ul style="list-style-type: none"> <li>・会社を出発した時刻、巡回を終了して帰社した時刻を記入する。</li> </ul>	
全所要時間	<ul style="list-style-type: none"> <li>・出発から帰社までの時間を記入する。</li> </ul>	
全走行距離	<ul style="list-style-type: none"> <li>・出発から帰社までの走行距離を記入する。</li> </ul>	
路線名	<ul style="list-style-type: none"> <li>・巡回を実施した順に、巡回計画書の路線名により記入する。</li> </ul>	
巡回整備走行距離	<ul style="list-style-type: none"> <li>・巡回路線までの往復の距離を除き、巡視業務での走行距離を記入する。</li> </ul>	
項目－内容	<ul style="list-style-type: none"> <li>・異常箇所発見順に記入する。</li> <li>・点検項目番号一覧表（様式4号－別紙）の区分により、異常の内容を番号で記入する。</li> </ul>	
場所	<ul style="list-style-type: none"> <li>・異常箇所の場所を市町村名、大字、字で記入する。</li> </ul>	
時刻	<ul style="list-style-type: none"> <li>・異常箇所を発見した時刻を記入する。</li> </ul>	
状況及び措置した内容	<ul style="list-style-type: none"> <li>・異常の状況及び措置した内容を概略記入する。</li> </ul>	
措置	<ul style="list-style-type: none"> <li>・応急措置をした場合に、○印を記入する。</li> </ul>	
写真	<ul style="list-style-type: none"> <li>・応急措置をして写真を撮った場合に、○印を記入する。</li> </ul>	異常箇所の大きさ等が分かるよう、ポールや巻尺を当てて応急措置の前後の写真を撮る。
計	<ul style="list-style-type: none"> <li>・当日の業務で巡回した路線数、時間、距離の合計を記入する。</li> </ul>	
使用した主な補修材料	<ul style="list-style-type: none"> <li>・当日の業務で使用した量を記入する。</li> </ul>	

(2) 異常箇所整理表 (様式4号)

項 目	記 入 方 法	備 考
作成要領	・整備パトロール路線別点検表 (様式4号) で整理した異常箇所のうち、応急措置出来なかったものについて作成する。	
路線名、位置 (場所) 発見日時 (時刻)、点検項目番号、異常の内容	・整備パトロール路線別点検表 (様式4号) から、転写する。	
位置図	・管内図を部分複写したもの等に、異常箇所の位置を表示する。	
写真 I II	・異常箇所の状況写真と近接写真を張付する。	

(3) 情報提供整理表 (様式5号)

項 目	記 入 方 法	備 考
受付者名	・受付者の氏名を記入する。	
情報の種類 (作成要領)	・業務実施中、住民から受けた要望あるいは苦情、明らかに不法占用等が認められるもの、明らかに工事現場の施設の異常が認められるもの及びその他ごとに作成する。 ・要望等の対象は、原則、市管理道路の維持管理に係るものとする。	・市管理道路の維持管理に係るもの以外の要望等は、「その他」の情報提供として整理する。
聞取り等の日時	・要望等を受けた時刻を記入する。	
場所	・要望等を受けた場所を市町村名、大字名、字名で記入する。	
住民要望等の場合は相手の氏名簿	・要望者等の氏名、住所、電話番号をできる範囲で記入する。	・分からない場合は、不詳と記入する。
具体的内容	・要望者等の言分、異常等の状況を要領よく記入する。	
対応・処理経過	・この欄は、業務受託者は記入しない。	・市道路巡視業務担当職員が、要望者等に回答した内容及び担当課への引き継ぎの状況を簡潔に記入する。

(様式1号)

【業務受託者名】

# 巡回計画書（令和年度）

1 業務の実施範囲 \_\_\_\_\_

2 巡回計画

巡回コース名	路線数	路線名	巡視延長km (管理延長km)	巡回時期 (月)	特記事項
①					
②					
③					
④					
⑤					

3 班編成 班数 ○班

班名	A 班	B 班	C 班	予備員
班長				
人員				

○ 経路図を添付すること

○ パトロール員の身分証明用の写真(肩から上部の顔全体が確認できるもの)を2部添付すること

(様式2)

整備パトロール実施計画書(令和 年 月分)  
【業務受託者名】

日	曜日	①コース		②コース		③コース		④コース		⑤コース	
		有無	班名	有無	班名	有無	班名	有無	班名	有無	班名
1											
2											
3											
4											
5											
6											
7											
8											
9											
10											
11											
12											
13											
14											
15											
16											
17											
18											
19											
20											
21											
22											
23											
24											
25											
26											
27											
28											
29											
30											
31											

- コース名は、「巡回計画書(様式1号)」の巡回コース名を記入すること。
- 巡回を実施する日は、「有無」欄に○印をすること。
- 「班名」欄には、「巡回計画書(様式1号)」の班編成の中から担当する班名を記号で記入すること。

総括業務主任者	主任業務主任者	一般業務主任者

(様式3号)

## 整備パトロール点検日報

【業務受託者名】

巡回コース名	実施日	担当班名	巡回実施者	天候	出発時刻	帰社時刻	全所要時間	全走行距離
	月 日 曜日				時 分 時 分	時 分 時 分	時 分	Km

順序	路線名	巡回整備 距離 Km	項目－内容	場所(その他の 場合の内容)	時刻	状況及び措置した内容 (緊急連絡した相手方と内容)	措置	写真	特記事項
①			－		:				
②			－		:				
③			－		:				
④			－		:				
⑤			－		:				
⑥			－		:				
⑦			－		:				
⑧			－		:				
⑨			－		:				
⑩			－		:				
⑪			－		:				
⑫			－		:				
⑬			－		:				
⑭			－		:				
⑮			－		:				
⑯			－		:				
⑰			－		:				
⑱			－		:				
⑳			－		:				

計	巡回路線数	巡回整備時間	巡回距離	使用した 補修材料	舗装合材	凍結防止材	その他使用資材等
	路線	時 分	Km		袋	袋	

・「項目－内容」欄は、「点検項目番号一覧表」を参照のこと。

# 点 検 項 目 番 号 一 覧 表

項目	内 容	状 況 及 び 措 置 した 内 容
① 路面	① 破損（亀裂 ポットホール）	面積 ○m <sup>2</sup> 補修材料 ○袋
	② 落石 崩土 堆積物	個数 ○個 体積 ○m <sup>3</sup> 大きさ ○×○cm
	③ 路面 路側の沈下 崩壊 陥没	延長 ○m 沈下量 ○cm
	④ 投機物（空缶 ビニール 鉄片 木片等）	個数 ○個
	⑤ 動物の死骸等	個数 ○匹
	⑥ その他	状況内容
② 法面	① 崩壊 崩土	高さ、幅、長さ ○m 土砂量 ○m <sup>3</sup>
	② 防護施設の破損等	種類 延長 ○m
	③ 倒木 枯木	本数 ○本
	④ 陰切り 枝切り	本数 ○本
	⑤ その他	状況内容
③ 排水施設	① 破損	種類 長さ、大きさ ○m
	② 側溝蓋の状況	状況内容
	③ 側溝・集水柵・排水口の堆積物	原因 延長 ○m 体積 ○m <sup>3</sup>
	④ その他	状況内容

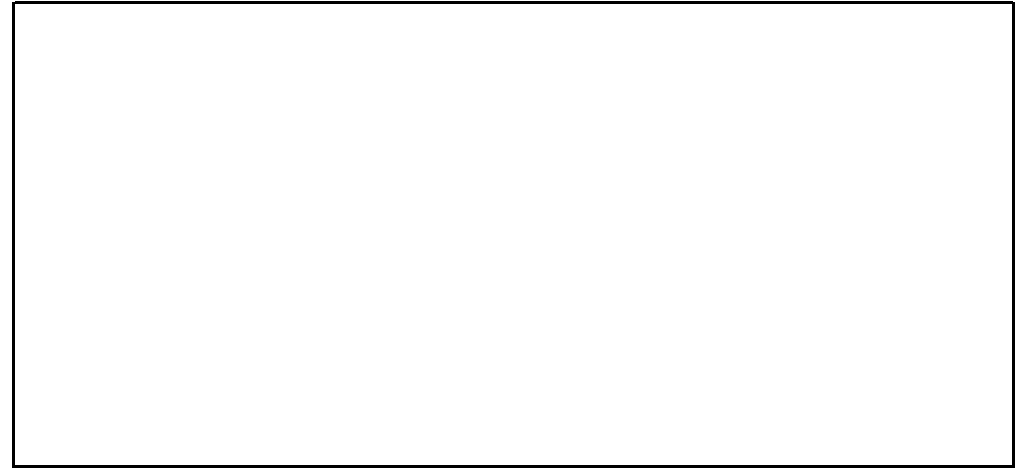
項目	内 容	状 況 及 び 措 置 した 内 容
④ 交通安全施設	① 防護柵の破損	種類 延長○m
	② 道路標識、視線誘導標、道路反射鏡の破損	種類
	③ 道路標識、視線誘導標、道路反射鏡の視認性	種類 原因
	④ 道路照明の破損と状況	種類 状況
	⑤ 区画線の状況	状況内容 延長 ○m
	⑥ その他	状況内容
⑤ その他の道路施設	① トンネル関係施設の破損及び状況	状況内容
	② 橋梁の高欄、橋柱及び接続部等の破損	状況内容
	③ 植樹帯、分離帯等樹木の破枯損	高木 ○本 低木 ○本
	④ パーキング、休憩施設の汚れ	状況内容
	⑤ その他	状況内容
⑥ その他	① 道路情報板の確認と状況	状況内容
	② キロポストの確認	状況内容
	③ 塩化カルシウム等の確認	状況内容 塩カル ○袋
	④ その他	状況内容

(様式4号)

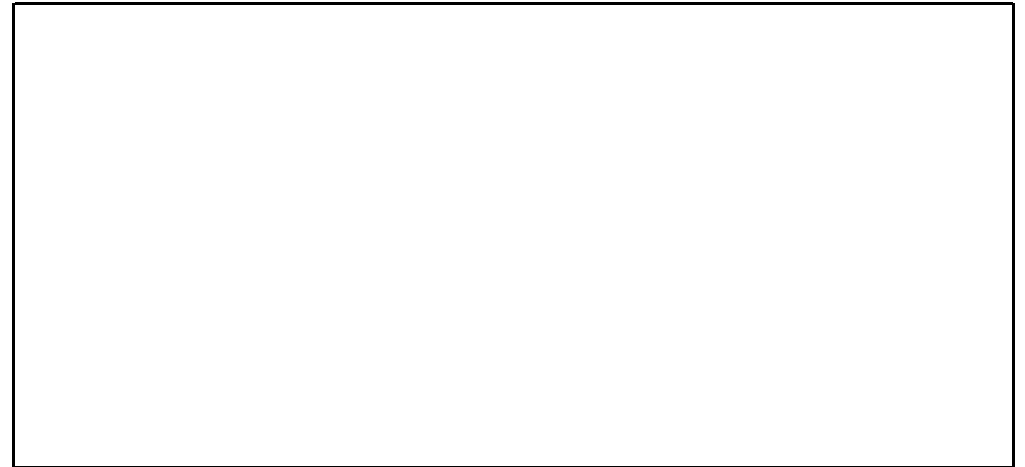
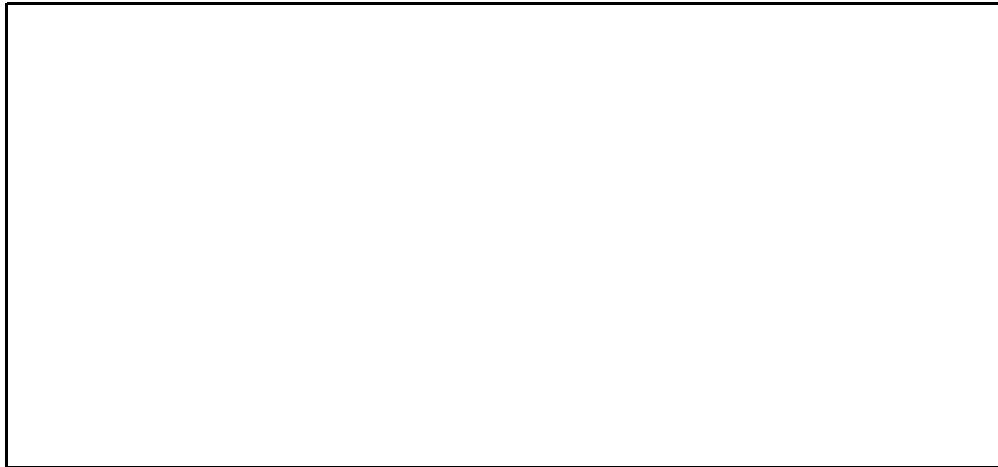
# 異常箇所整理表

(写真 I II)

- ① 路線名 \_\_\_\_\_
- ② 位置 \_\_\_\_\_
- ③ 発見日時 \_\_\_\_\_
- ④ 点検項目番号 \_\_\_\_\_
- ⑤ 異常の内容 \_\_\_\_\_



(位置図)



【対応・処理経過の整理】

# 情報提供整理表

【受付者名】

項目区分	情報の内容	備考
情報の種類	(該当するものを○で囲んでください。) ・住民要望等 ・不法占用等の状況 ・工事現場の施設の異常 ・その他	
聞取り等の日時	令和 年 月 日 時 分頃	
場所		
住民要望等の場合は相手の氏名等	(氏名) (住所)  (TEL)	
具体的内容		
対応・処理経過		

○ 要望者等の氏名等は、できる範囲で記入すること。

(その他様式)

【証明書】

パトロール員は、次の証明書を携帯し業務実施すること。

第○号

証 明 書

氏名

写真  
(肩から上部の  
顔全体が確認  
できるもの)

4  
cm

3cm

6  
cm

上記の者は、三原市が委託した道路巡視業務を行うパトロール員であることを証明する。

有効期限  
令和 年 月 日

三原市長 ○○ ○○ 印

9cm

# 応急作業時の保安マニュアル

## 1 目的

このマニュアルは、道路巡視業務において、道路上で応急作業を行う際の保安体制の基準を定め、パトロール員の安全と円滑な道路交通の確保を図ることを目的とする。

## 2 誘導

応急作業を行う場合は、必要に応じて1名以上が誘導員として従事し、赤、白の手旗を持って通行車輛等を誘導する。

## 3 作業

- (1) セーフティコーン、バリケード、方向指示板等により作業区域を確保し、一般車輛の進入を防ぐ措置をする。
- (2) セーフティコーン等の間隔は3 m程度とする。
- (3) 必ず、保安チョッキ及びヘルメットを着用すること。

## 4 保安基準

別図の「応急作業における保安基準例」を基本に、道路状況に応じた保安体制をとって作業を行う。

## 5 2車線以上の道路の場合

- (1) 応急作業を必要とする異常箇所を発見した場合は、巡回整備車を異常箇所の後に停車させ、巡回整備車の非常点滅表示灯をつける。
- (2) 異常箇所をセーフティコーン等で囲む。(道路交通を考慮し、必要以上に大きく囲まない)
- (3) 誘導員は適切な位置で車両等を誘導する。

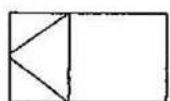
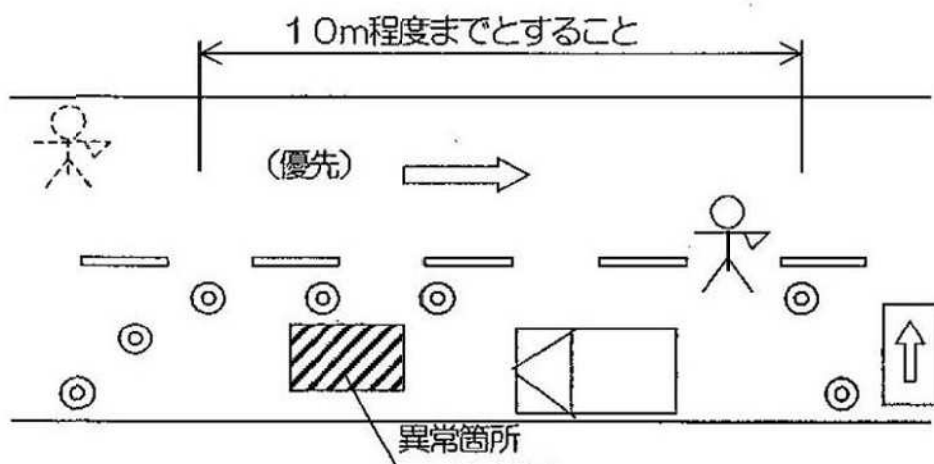
## 6 1車線の道路の場合

- (1) 応急作業を必要とする異常箇所を発見した場合は、異常箇所の補修等に必要な機材や保安用具を降ろし、巡回整備車は交通の支障とならない場所に移動する。
- (2) 異常箇所をセーフティコーン等で囲む。(セーフティコーン等は、 $B > A$ となるようA側の路側から設置する。別図「応急作業時における保安基準例」参照)
- (3) 道路に余裕がある場合は通行幅を確保し、車輛等の通行が可能な場合は、適切に誘導する。
- (4) 誘導員は、所定の位置で車両等を誘導する。  
交通量の多い時や見通しの悪いカーブなどの場合は、状況に応じて、適切に誘導員を配置し車両等の一時停止の措置を行うなど、作業の安全確保に努める。

<別 図>

## 応急作業における保安基準例

(1) 2車線以上の道路の場合



----- 巡回整備車



----- 方向指示板

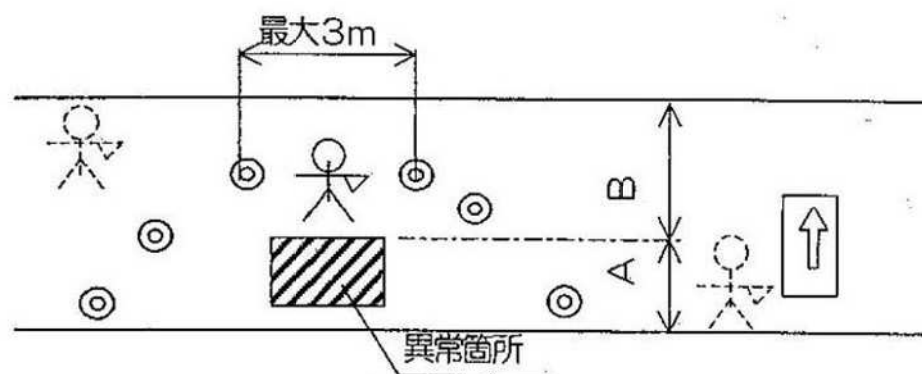


----- セーフティコーン



----- 誘 導 員

(2) 1車線の道路の場合



セーフティコーン等の設置方法は、 $B > A$ となるようにA側の路側から設置する。

# 参 考 资 料

—道路巡視業務委託（市道明神1号線外831路線）—

# 総括情報表

変更回数 適用単価地区 単価適用日  諸経費体系	0 59 三原市 00-08.04.01(0)  1 公共(一般)	凡例 Co … コンクリート      As … アスファルト DT … ダンプトラック      BH … バックホウ CC … クローラクレーン      TC … トラッククレーン RTC… ラフテレーンクレーン
	当世代 13 道路維持工事 02 市街地(DID補正) 00 補正なし 00 補正なし 00 補正なし 00 補正なし 00 補正なし 00 補正なし 00 通常工事 0% 00 補正無し 03 補正しない	前世代
建設技能労働者や交通誘導員等の現場労働者にかかる経費として、労務費のほか各種経費（法定福利費の事業者負担額，労務管理費，安全訓練等に要する費用等）が必要であり，本積算ではこれらを現場管理費等の一部として率計上している。		

# 本工事費 内訳表

費目・工種・施工名称など	数量	単位	単価	金額	備考
本工事費					X1000
道路維持					Y1G01 レベル1
巡視・巡回工	1	式			Y1G0101 レベル2
道路巡回工	1	式			Y1G010101 レベル3
通常巡回 【2回及び1回】	1	式			Y1G01010101 レベル4
	2	回			
共通仮設費[対象外]，現場管理費[対象] 一般管理費[対象]					#0040
道路巡視業務					V1001 00
	390	km			単第0 -0001 表
常温合材 レミファルト 30kg/袋					F1001 00
	11	袋			
** 直接工事費 ** #0020計=支給品等(材料),無償貸付					

# 本工事費 内訳表

費目・工種・施工名称など	数量	単位	単価	金額	備考
** 純工事費 **					
現場管理費 計算情報..... 対象額..... 率.....					
** 工事原価 **					
一般管理费率分 計算情報..... 対象額..... 率.....					前払補正率...
一般管理費計					
** 工事価格 **					
** 消費税相当額 ** 計算情報..... 対象額..... 率.....					
** 工事費計 **					





# 施工単価表

中小型トラック

V1003

単第0 -0003 表

頁0 -0006

名称・規格など	数量	単位	単価	金額	備考
軽油 パトロール給油,2~4KL積載車給油	3	L			
中小型トラック(ダブルキャブ) ディーゼルエンジン駆動 乗車定員6名最大積載質量1250kg	1	時間			
諸雑費	1	式			
*** 単位当たり ***	1	時間			

1 時間 当り

# 位置図

