

工 事 仕 様 書

工事名称 中央公民館長寿命化改修工事（その1）電気設備工事

工事場所 三原市円一町二丁目

工事内容 本工事は、中央公民館の長寿命化改修に伴い、電気設備の改修工事を行う。

【工事概要】

電灯設備改修工事
動力設備改修工事
受変電設備改修工事
発電設備改修工事
情報表示設備改修工事
音響設備改修工事
拡声設備改修工事
火災報知設備改修工事
舞台照明設備改修工事
構内配電線路改修工事

準 則 公共建築工事標準仕様書(建築工事編・電気設備工事編・機械設備工事編)、公共建築改修工事標準仕様書(建築工事編・電気設備工事編・機械設備工事編)、建築物解体工事共通仕様書（各 令和7年版 国土交通省官房官庁営繕部監修）に基づき施工する。

別途発注工事

- ・中央公民館長寿命化改修工事（その1）建築主体工事
- ・中央公民館長寿命化改修工事（その1）機械設備工事

支払条件等 前払金及び中間前金払・部分払等の支払について、令和8年度は契約金額の10分の4以内の額とする。

関係法令等 本工事については、次の関係法令その他の規定等に基づき施工すること。

- ・建築基準法、同施行令、同施行規則
- ・消防法、同施行令
- ・廃棄物の処理及び清掃に関する法律、同法施行令、同法施行規則
- ・労働安全衛生法、同法施行令、同法施行規則
- ・建設業法、同施行令、同施行規則
- ・建設工事公衆災害防止対策要綱
- ・石綿障害予防規則
- ・大気汚染防止法、振動規制法及び土壌汚染対策法
- ・建設工事に係る再資源化等に関する法律、同法施行令
- ・その他関係法令

疑義変更 本設計図書は、設計の概要を示すものであり、詳細部等について技術的必要事項は明記なくとも完全に施工すること。

別途工事の設計図書について、取り合いなどの整合を確認すること。

施工に際して疑義が生じた場合、または軽微な変更を必要とする場合には、速やかに監理者と協議後、監督員の指示により施工すること。ただし、これらに於いて請負金額の増減はなきものとする。

提出書類 施工に先立ち、工事工程表、仮設計画図及び監督員の指示する書類を提出し、監督員の承認を受けること。
商品名及び製造者名が記載された材料については、当該商品又は同等品を使用するものとし、同等品を使用する場合は、監督員の承諾を受けること。

設計図書に定める品質及び性能を有することについて、証明となる資料を提出して監督員の承諾を受けること。

工 期 本工事は請負契約締結の後、令和9年11月29日をもって工期とする。
このうち検査期間として13日間を見込んでいる。

留意事項

- ・入札に先立ち、現地調査を十分に行うこと。質疑がある場合は入札前に確認すること。
- ・図面について、設計者からの設計意図等の説明が必要な場合は申し出ること。
- ・図面に明示されていない事項であっても、工事に必要とされる事は工事範囲とする。
- ・作業日は、原則、月曜日から金曜日とし、土曜日及び日曜日は休日とすること。
- ・行政機関の休日に関する法律（昭和63年法律第91号）に定める行政機関の休日に工事の施工を行わない。ただし、あらかじめ監督職員の承諾を受けた場合は、この限りではない。
- ・本工事は「発注者指定型」による週休2日適用工事等の対象工事であり、実施にあたっては「三原市週休2日適用工事等実施要領（建築工事）」に基づき実施するものとする。
- ・工事着手前までに「週休2日適用工事」または「週休2日交代制適用工事」に取り組むことを工事打合せ簿にて提出すること。
- ・「週休2日適用工事」または「週休2日交代制適用工事」である旨を工事現場に設置すること。
- ・月単位の週休2日を達成できなくなった場合は、その達成状況に応じて労務費の補正額を減額する。
- ・当該施設の営業及び運営等への支障を最小限にするため、工事工程及び作業手順等は最大限の配慮をすること。
- ・当該施設的全館休館期間は、令和9年5月1日から同年9月30日（5ヶ月）を予定している。
- ・デジタル化を積極的に推進すること。
- ・生成AIを積極的に活用して工事を進めること。提出書類については、必ず生成AIによるチェックを行った上で提出すること。
- ・紙資料の削減を目的として、電子機器の利用を主とすること。
- ・定例会の資料は、電子データとすること。
- ・受注者は各定例会の前日までに必要な資料を所定の場所に提出すること。
- ・本工事は一部居ながら工事とし、必要に応じて施設利用者の通路の通行制限を行うこととする。
- ・工事の詳細については、事前に施設管理者へ説明を行い、承諾を得ること。
- ・着手にあたり、工事着手前の周辺道路や近隣敷地の状況を写真等により記録しておくこと。
- ・近隣住民等の安全はもとより、丁寧な説明と施工により、関係者の理解と協力を得ながら実施すること。苦情等が発生した場合には誠意をもってこれに対応すること。
- ・近隣において、その他の工事が行われている場合は、取り合い工事及び工程等の調整を行うこと。
- ・近隣住民等への支障を最小限とするため、騒音・振動・粉塵等の対策については最大限配慮した施工方法を採用すること。
- ・使用する建設機械については、原則、「低騒音型、低振動型建設機械」として国土交通省の指定を受けた機械を選定して使用すること。これが確認できる資料を施工計画書で示すこと。なお、事情により使用が難しい場合は監督員との協議を行うこと。
- ・解体工事・アンカー工事等の騒音・振動・粉じん等の発生が予想される工種については、施工時間及び施工方法を最大限配慮した計画により作業を行うこと。
- ・粉塵の発生が予想される工事は、確実に散水を行う等して、周辺環境への粉塵飛散がないように作業をすること。
- ・施工箇所周囲の備品・機器等については、粉塵対策として養生及び清掃等を確実に行うこと。養生や移動を行う場合は、事前に施設管理者に連絡すること。
- ・近隣家屋・敷地または周辺道路に対して、工事による汚れ・損傷・粉じん等を与えた場合は、受注者が責任をもって、速やかに清掃及び補修等を行うこと。誠意をもって対応し、原状復旧に努めること。
- ・周辺道路の保全及び清掃については常に注意を払って監視をし、定期的に清掃を行うこと。
- ・第三者災害防止及び飛散防止対策のために、必要に応じて監督員が指示する範囲にバリケード等を設置すること。
- ・工事車両の通行については、近隣住民及び通学児童等の安全を最優先すること。
- ・工事車両は、幅員の広い道路の通行を基本とし、住宅地内などの狭い道を抜け道として使用しないこと。工事車両の周辺の通行経路については、工事着手前に発注者の了承を得ること。
- ・敷地への車両動線については、左折入場、左折退場を徹底すること。
- ・大型車両の搬出入の有無については、工事着手前に発注者と確認すること。
- ・工事車両は、場内を5km/h以下で徐行すること。
- ・工事区域内の残置する設備配管・配線等については、事前に位置を確認してから作業を行うこと。事前調査記録を作成すること。
- ・受注者事務所、休憩所及び便所等は関係法令に従って設けること。
- ・図面等に示されている仮設等についても、必ず受注者で安全性や施工性等を検証すること。受注者が責任をもって施工すること。
- ・台風や豪雨など自然災害の発生が予測される場合は、必要な対策を施すこと。また、現場巡視と災害防止対策を必要に応じて行うこと。
- ・工事に係る電気、水道及び下水道料金等は受注者の負担とする。
- ・工事の要求に必要な仮設は、工事に含むものとする。
- ・設備機器の固定については、「建築設備耐震設計・施工指針2014年版」の基準に基づいて検討し、監督員と

協議の上、施工すること。

- ・本敷地は、土壤汚染対策法に基づく「形質変更時要届出区域（自然由来特例）」の指定を受けている。
- ・土壤汚染対策法に基づく調査及び措置に関するガイドライン（最新版）に沿って作業をすること。
- ・土地の形質を変更する際、汚染の拡散を防ぐため、広島県へ「土地の形質の変更の届出」が必要となる。
- ・土壤汚染対策法に基づく指定区域外への汚染拡散を防ぐための対策を行い、施工すること。
- ・本工事には、土砂（汚染土）の搬出を見込んでいない（一部汚染廃棄物を除く）。掘削した汚染土については、汚染の拡散を防ぐ対策をした上で場内に保管し、埋戻土として再利用すること。既存砂利地業についても再利用すること。（杭施工に伴う汚泥を除く）
- ・土砂（汚染土）に接している既存コンクリートや既存アスファルト等の処分は、洗浄して処分すること。
- ・土壤汚染対策法に基づく指定区域であることを作業員に十分周知をして適切に作業を行うこと。
- ・工事に伴う官公庁等への手続きは、受注者により遅滞なく行うこと。この時、各種申請手数料等が発生した場合は受注者の負担とする。
- ・施工にあたり、既設天井及び壁面等を加工する必要がある場合は、監督員と協議の上、石綿含有建材の調査を実施すること。
- ・石綿含有建材の調査（書面及び目視調査、検体採取を含む）について、工事着手前までに一般建築物石綿含有建材調査者、又は特定建築物石綿含有建材調査者が行うこと。
- ・工事着手前までに石綿含有建材の事前調査結果を書面にまとめて発注者に対し説明を行い、労働基準監督署及び広島県東部厚生環境事務所環境管理課に報告すること。
- ・その他石綿の飛散防止等については、改正大気汚染防止法及び施行令（令和3年4月1日施行）に基づくこと。
- ・石綿含有分析調査は試料採取と分析調査費を含む。分析は定性及び定量（JIS A 1481-1及びJIS A 1481-3による。含有の場合は、含有する層の判定も行う。）について3検体を見込んでいる。
- ・作業員に対して、新規入場者教育時に石綿含有建材の位置を確認させること。
- ・石綿則に基づく事前調査のアスベスト分析マニュアル(最新版)に基づくこと。
- ・工程計画、取り合い工事及び工事用車両の出入り等については、当該別途契約の工事関係者と互いに協力し合い、相互の工事を考慮した上で十分調整し、工事の円滑な施工に務めること。
- ・品質について、社内検査員(当該工事に従事していない者)を定め、設計図書に基づき社内検査を実施し、書類等の記録に残すこと。
- ・本工事の外注資材、労務等の調達については、極力、三原市内に主たる営業所を有する業者に発注すること。困難な場合は、あらかじめ理由を添えて発注者の承認を受けること。
- ・熱中症対策として、従業員及び作業員が必要に応じて水分を補給できるよう作業所に給水設備を設置すること。
- ・広島県工事中情報共有システムを利用すること。なお、本工事にシステム利用料金を見込む。
- ・工事書類については、工事中情報共有システムの決裁データ等を整理して、CD-R又はDVD-Rにて提出すること。
- ・書面での提出が必要なもの（完成図書、建退共の掛金収納書、試験結果、保証書等）については、PDFを工事中情報共有システムで提出し、別に書面提出ファイルとしてまとめて提出すること。
- ・工事完了後、完成図として製本図面（二つ折り・A2版）を1部、及び縮小図面（二つ折り・A4版）を4部提出すること。
- ・以下の設計図面は、A1判をA3判に縮小している。（縮小率約50.0%）

中央公民館長寿命化改修工事（その1）電気設備工事

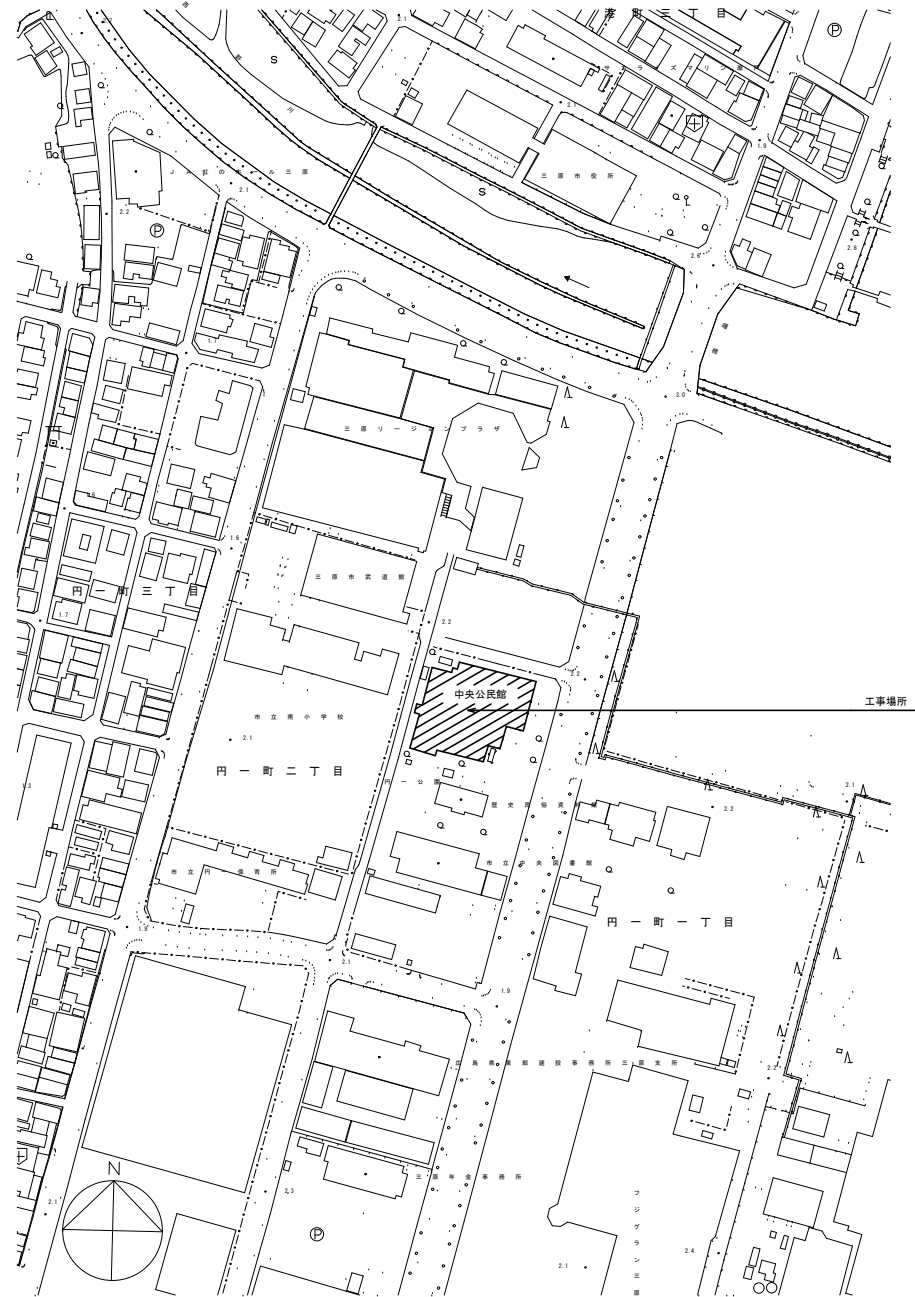
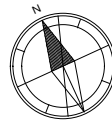
設計図



中電技術コンサルタント株式会社
CHUDEN ENGINEERING CONSULTANTS INC.

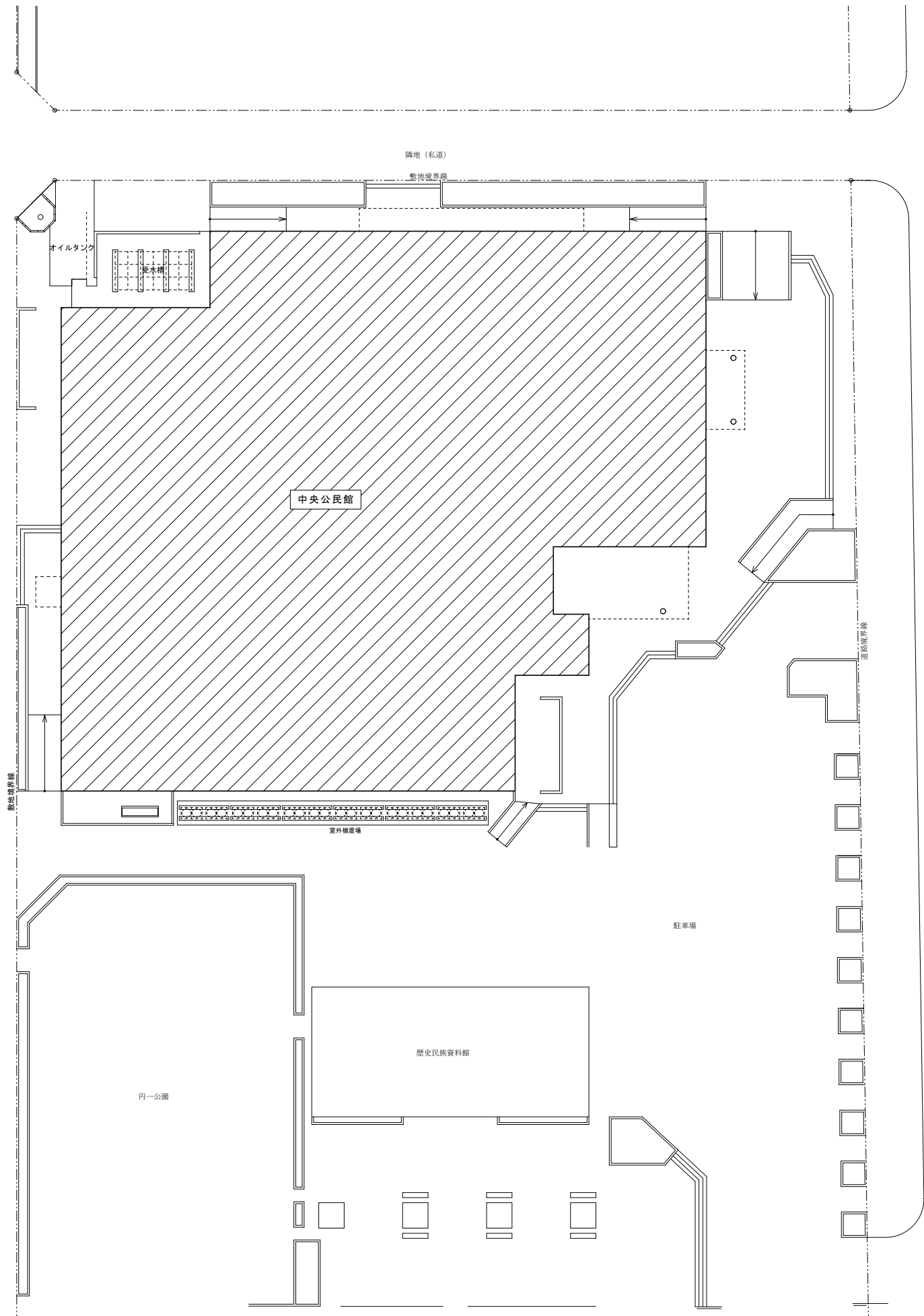
設計概要

住所	三原市門一町二丁目
敷地面積	
用途地域	商業地域
防火地域	指定なし
建蔽率	80%
容積率	400%
南館	
建築面積	
延床面積	3,319.86 m ²
構造規模	地上3階RC・SRC造、一部鉄骨造
建物用途	公民館



付近見取図

歩道



配置図 S=1/200

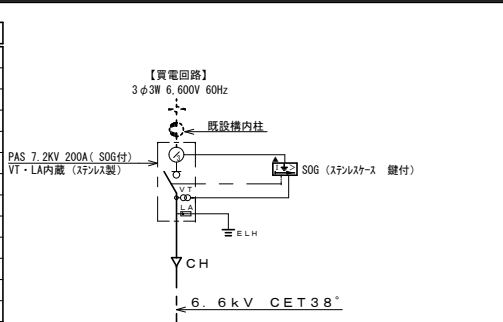
凡例
 工事建物場所を示す。

御注文先	三原市殿	御承認	記	月 日	中電技術コンサルタント株式会社 広島市南区出汐 2丁目 3番30号 TEL. (082) (255) 5501-8	1級建築士事務所 登録23(1)第1252号	1級建築士登録 第 293685 号	1級建築士登録 第 262345 号	坂本 薫	校閲	藤本 誠二	工事名称	中央公民館長寿命化改修工事(その1)電気設備工事	図面番号	E-02
			事				設計	坂本	設計年月日	2025.03	図面名称	配置図・付近見取図(改修後)	縮尺	1/200	

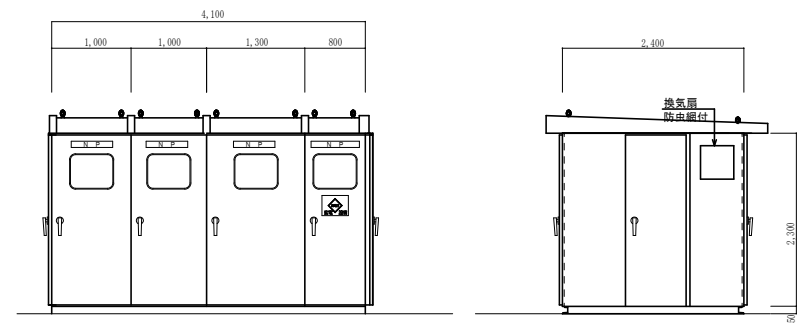
※A3: 50%縮小

(凡例)

記号	名称	備考	記号	名称	備考
VCT	取引計器用変成器		DGR	地絡方向継電器	
CH	ケーブルヘッド		OCR	過電流継電器	静止形
DS	断路器		ELR	低圧地絡継電器	
VCB	真空遮断器	手動ばね操作	APFR	自動力率調整装置	
LBS	高圧負荷開閉機	P.F付	静止形温度継電器		
TR	変圧器	高効率油入式	UVR	不足電圧継電器	
PF	電力ヒューズ		V	電圧計	
VCB	真空電磁継電器	P.F付	A	電流計	
SR	選列リアクトル	MC・SR・SC 一体型	W	電力計	
SC	選相コンデンサ		A・V	マルチ指示計	電子式
ZCT	零相変流器		COSφ	力率計	
VT	計器用変圧器		MC-DT	双投形電磁開閉器	
CT	計器用変流器		MCCB	配線用遮断器	

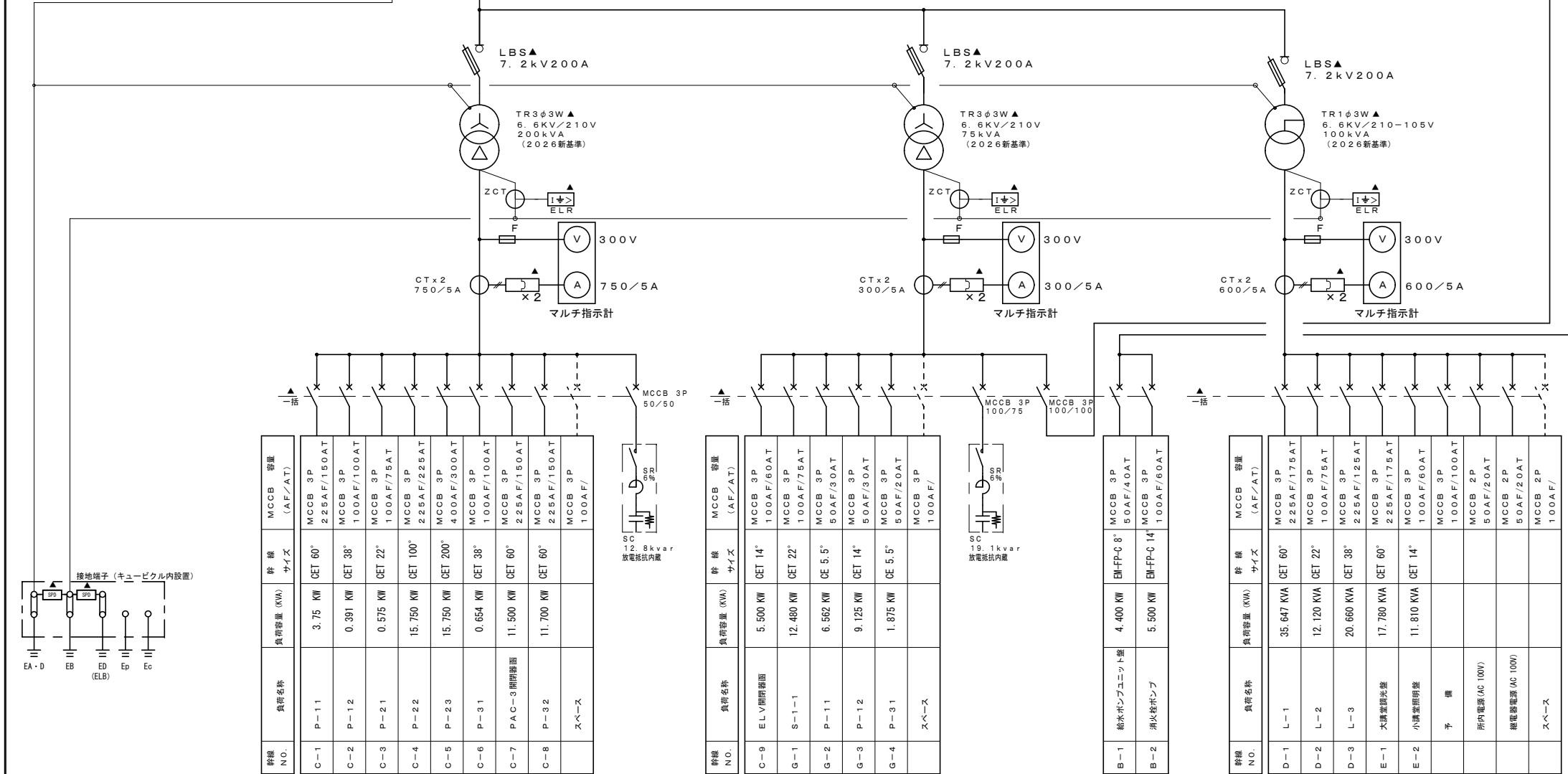
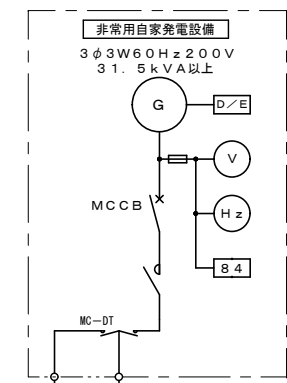
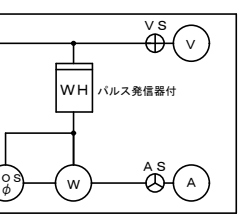
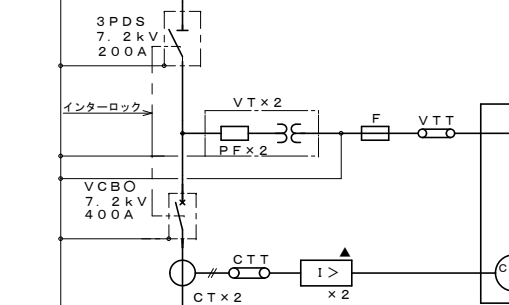
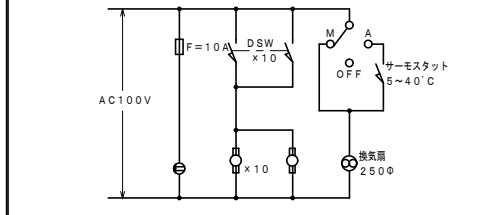


警報表示項目	
項目	新設警報機 (1層専用)
高圧地絡	O (各項目について、一括表示する。)
限流ヒューズ消滅	
地絡継電器	
電灯T+過負荷	
動力T+過負荷	
選列リアクトル	
配線用遮断器 (一括)	
※印は警報機接続点とする。	
警報機用バッテリー付とする。	



【買電回路】 低圧電灯線
【買電回路】 低圧動力線NO.2
【買電回路】 低圧動力線NO.1
高圧受電線

高圧キュービクル参考姿図
※寸法及び形状は、参考とする。



幹線 N.D.	負荷名称	負荷容量 (KW)	幹線 サイズ	MCCB 容量 (AF/AT)
C-1	P-11	3.75 KW	CET 60°	MCCB 3P 225AF/150AT
C-2	P-12	0.391 KW	CET 38°	MCCB 3P 100AF/100AT
C-3	P-21	0.575 KW	CET 22°	MCCB 3P 100AF/75AT
C-4	P-22	15.750 KW	CET 100°	MCCB 3P 225AF/225AT
C-5	P-23	15.750 KW	CET 200°	MCCB 3P 400AF/300AT
C-6	P-31	0.654 KW	CET 38°	MCCB 3P 100AF/100AT
C-7	PAC-3 照明器具	11.500 KW	CET 60°	MCCB 3P 225AF/150AT
C-8	P-32	11.700 KW	CET 60°	MCCB 3P 225AF/150AT
	スペース			MCCB 3P 100AF/

幹線 N.D.	負荷名称	負荷容量 (KW)	幹線 サイズ	MCCB 容量 (AF/AT)
C-9	ELV 照明器具	5.500 KW	CET 14°	MCCB 3P 100AF/60AT
G-1	S-1-1	12.480 KW	CET 22°	MCCB 3P 100AF/75AT
G-2	P-11	6.552 KW	CE 5.5°	MCCB 3P 50AF/30AT
G-3	P-12	9.125 KW	CET 14°	MCCB 3P 50AF/30AT
G-4	P-31	1.875 KW	CE 5.5°	MCCB 3P 50AF/20AT
	スペース			MCCB 3P 100AF/

幹線 N.D.	負荷名称	負荷容量 (KW)	幹線 サイズ	MCCB 容量 (AF/AT)
B-1	給水ポンプユニット	4.400 KW	EM-FF-C 8°	MCCB 3P 50AF/40AT
B-2	消火栓ポンプ	5.500 KW	EM-FF-C 14°	MCCB 3P 100AF/60AT

幹線 N.D.	負荷名称	負荷容量 (KW)	幹線 サイズ	MCCB 容量 (AF/AT)
D-1	L-1	35.647 KVA	CET 60°	MCCB 3P 225AF/175AT
D-2	L-2	12.120 KVA	CET 22°	MCCB 3P 100AF/75AT
D-3	L-3	20.660 KVA	CET 38°	MCCB 3P 225AF/125AT
E-1	大塚堂照明器具	17.700 KVA	CET 60°	MCCB 3P 225AF/175AT
E-2	小塚堂照明器具	11.810 KVA	CET 14°	MCCB 3P 100AF/60AT
	予備			MCCB 3P 100AF/100AT
	所内電源 (AC 100V)			MCCB 2P 50AF/20AT
	機器電源 (AC 100V)			MCCB 2P 50AF/20AT
	スペース			MCCB 2P 100AF/

高圧単線接続図 (新設図)

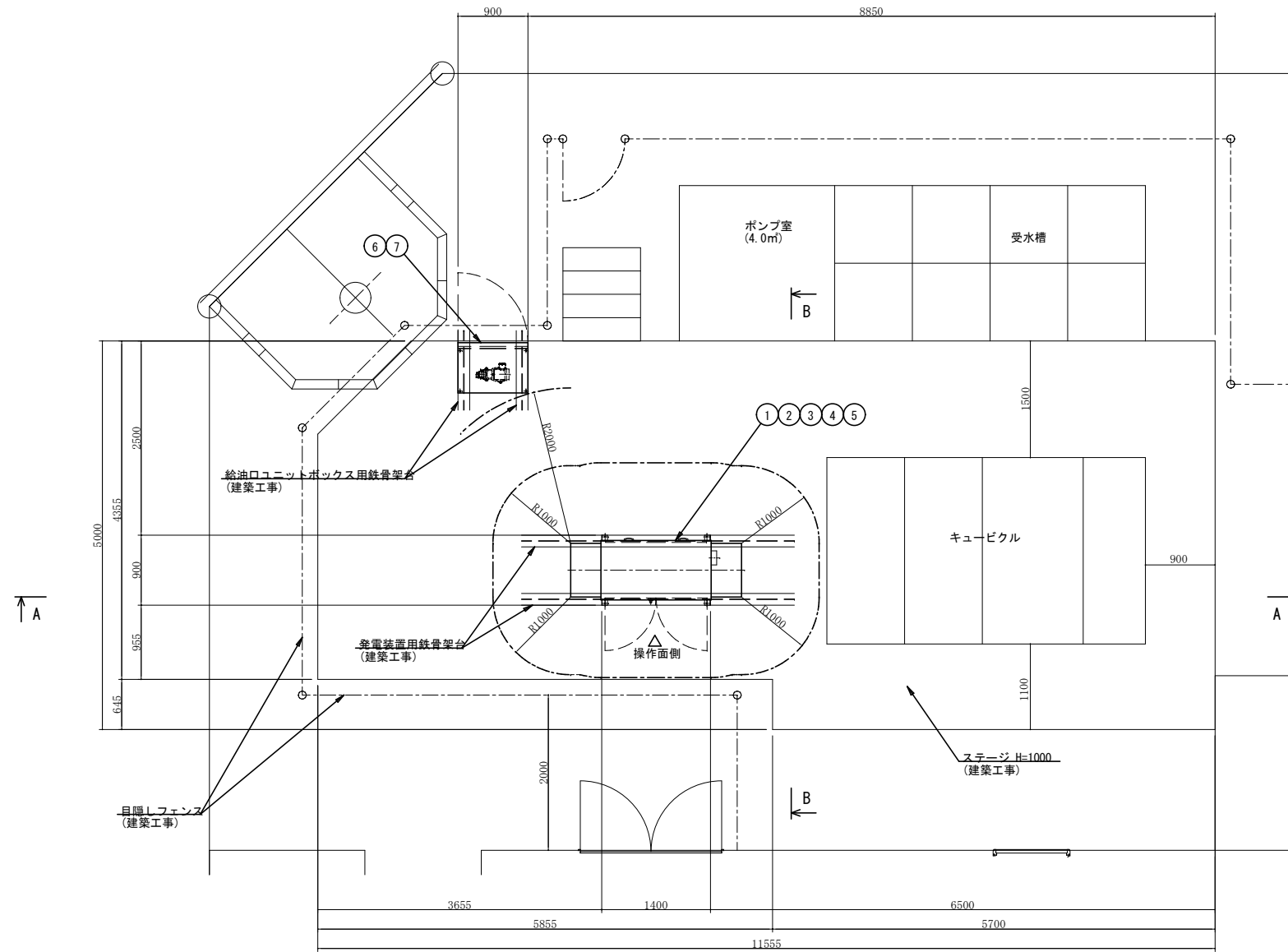
キュービクル製作仕様 (JISC4620適合品) (消防庁告示基準適合)	
形式	屋外型 (重耐塩仕様)
縮尺	L-50×50×4t
屋根板	SUS304 2t
面板	2.3t 鋼板
扉板	2.3t 鋼板
内装板	3.2t 鋼板
底板	2.3t 鋼板
ベース及びレール出しベース (レール出しベース取付けは、電気設備工事)	C100×50×5t 溶融亜鉛メッキ 防虫網付き
把手	L形鍵付 No. 200
塗装	メラミン焼付 (指定色)
附属品	フック棒 1m 1本
	掃帚色 1缶
	点検用工具 1式
	LBS用予備ヒューズ 100%
	その他ヒューズ 100%

- 特記事項
- 高圧負荷開閉機 (LBS・PF) は、ストライク装置及び警報機接続点とする。
 - 状態、故障、警報の項目は、図中参照とする。
 - コンデンサ及びリアクトルの警報によりMCCを開放する。リセット操作は手動による。
 - 警報、操作用電源は蓄電池電源装置を使用する。
 - 各配電室内の予備スペースには必ずブレーカー取付MA×分に切り込みを行うこと。
 - 配電室のMCCB設置部分に、幹線の説明書を、明記する。
- (器名称、幹線記号、受電電流、ケーブルサイズ等)
- 変圧器は2026年新基準、第3次トランスランナー規格品とする。

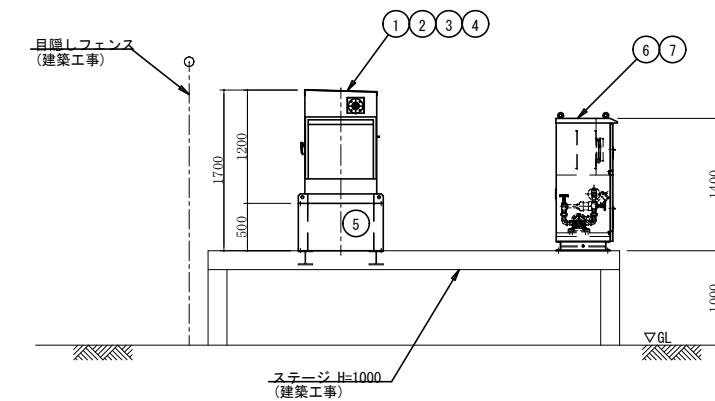
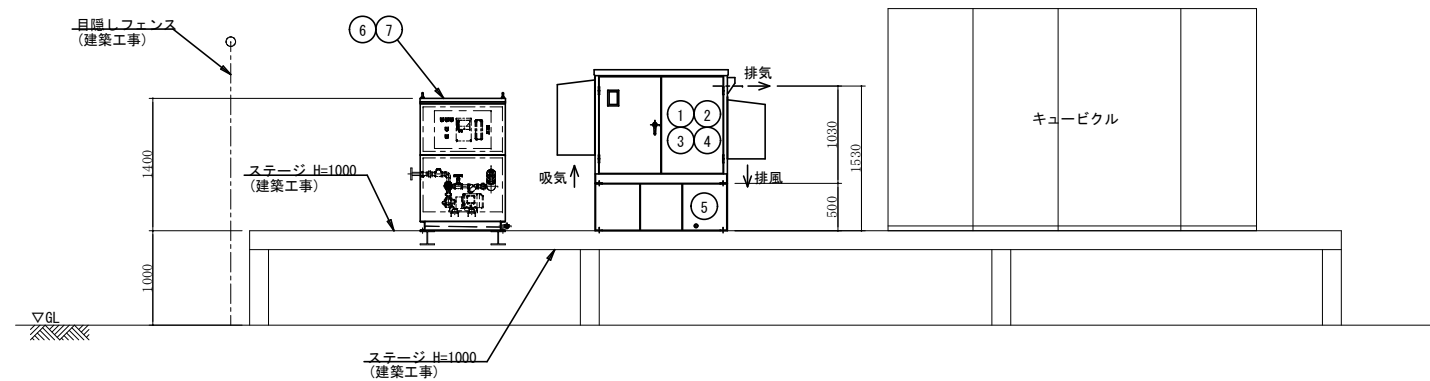
御注文先	三原市殿	御承認	月日	中電技術コンサルタント株式会社 1級建築士事務所 登録23(1)第1252号 1級建築士登録 第293685号 藤本 誠二 1級建築士登録 第262345号 坂本 薫	校閲	工事名称	中央公民館長寿命化改修工事 (その1) 電気設備工事	図面番号	E-04	
			記事		設計	設計年月日	2025.03	図面名称	高圧単線接続図 (新設図)	縮尺

<p>1 機器仕様</p> <p>1. 一般事項</p> <p>1-1 種類 日本内燃力発電設備協会の認定する40秒始動、長時間形(定格:1時間超)キュービクル式(日本内燃力発電設備協会発行の消防認定証票付とする)</p> <p>1-2 適用規格 (a) 日本工業規格(JIS) (b) 日本電気規格調査会標準規格(JEC) (c) 日本電機工業会標準規格(JEM) (d) 電気設備技術基準 (e) 消防法 (f) 公共建築工事標準仕様書令和7年版(電気設備工事)</p> <p>1-3 使用条件 設置場所 地上1階(屋外) 温度 -5℃~40℃ 湿度 85%RH以下 騒音 機側1mで約85dB(A)以下(4方向平均値) (防音パッケージ内蔵形)</p> <p>2. 機器構成</p> <table border="1"> <tr> <td>発電機</td> <td>1台</td> <td>給油ユニットボックス</td> <td>1台</td> </tr> <tr> <td>ディーゼル機関及び付属機器</td> <td>1式</td> <td>給油ポンプ</td> <td>1台</td> </tr> <tr> <td>防音パッケージ</td> <td>1基</td> <td>ポンプ制御盤</td> <td>1面</td> </tr> <tr> <td>発電機盤</td> <td>1面</td> <td></td> <td></td> </tr> <tr> <td>始動用蓄電池設備</td> <td>1式</td> <td></td> <td></td> </tr> </table> <p>(1) 発電機</p> <table border="1"> <tr> <td>台数</td> <td>1台</td> </tr> <tr> <td>形式</td> <td>横軸回転界磁形三相交流同期発電機</td> </tr> <tr> <td>定格出力</td> <td>31.5kVA</td> </tr> <tr> <td>出力電圧</td> <td>220V</td> </tr> <tr> <td>周波数</td> <td>60Hz</td> </tr> <tr> <td>定格効率</td> <td>0.8遅れ</td> </tr> <tr> <td>回転数</td> <td>3600min⁻¹</td> </tr> <tr> <td>相数</td> <td>3相 3線</td> </tr> <tr> <td>極数</td> <td>2極</td> </tr> <tr> <td>励磁方式</td> <td>ブラシレス方式</td> </tr> <tr> <td>耐熱クラス</td> <td>発電機 電機子:155(F) 界磁:180(H) 励磁機 電機子:155(F) 界磁:155(F)</td> </tr> <tr> <td>定格</td> <td>連続</td> </tr> <tr> <td>保護方式</td> <td>開放保護形(IP20)</td> </tr> <tr> <td>冷却方式</td> <td>自由通流形(IC01)</td> </tr> <tr> <td>電圧変動率</td> <td>瞬時-30%以内 整定±3.5%以内</td> </tr> <tr> <td>逆相電流</td> <td>15%以内</td> </tr> <tr> <td>塗装色</td> <td>指定色塗装</td> </tr> </table> <p>(2) ディーゼル機関</p> <table border="1"> <tr> <td>台数</td> <td>1台</td> </tr> <tr> <td>形式</td> <td>立形直列水冷4サイクルディーゼル機関</td> </tr> <tr> <td>出力</td> <td>34.0kW</td> </tr> <tr> <td>回転数</td> <td>3600min⁻¹</td> </tr> <tr> <td>燃料</td> <td>軽油</td> </tr> <tr> <td>燃料消費量</td> <td>9.6L/h+裕度5%以下</td> </tr> <tr> <td>燃料方式</td> <td>搭載タンク方式(198L)</td> </tr> <tr> <td>始動方式</td> <td>電気式(セルモータ式)</td> </tr> <tr> <td>始動時間</td> <td>40秒以内</td> </tr> <tr> <td>冷却方式</td> <td>ラジエータ冷却方式</td> </tr> <tr> <td>冷却水量</td> <td>4.7L</td> </tr> <tr> <td>潤滑油量</td> <td>7.2L(全量)/4.7L(有効)</td> </tr> <tr> <td>防振装置</td> <td>ゴム防振</td> </tr> <tr> <td>速度安定率</td> <td>5%以内</td> </tr> <tr> <td>瞬時速度変動率</td> <td>10%以内</td> </tr> <tr> <td>塗装色</td> <td>メーカー標準塗装</td> </tr> </table> <p>(3) 防音パッケージ</p> <table border="1"> <tr> <td>台数</td> <td>1基</td> </tr> <tr> <td>形式</td> <td>吸音遮蔽式</td> </tr> <tr> <td>構造</td> <td>鋼板製溶接構造</td> </tr> <tr> <td>搭載機器</td> <td>排気消音器</td> </tr> <tr> <td>性能</td> <td>機側1mで約85dB(A)以下 4方向エネルギー平均値※半自由音場下による</td> </tr> <tr> <td>塗装色</td> <td>指定色塗装(重耐塩害仕様)</td> </tr> </table> <p>(4) 発電機盤</p> <table border="1"> <tr> <td>台数</td> <td>1面</td> </tr> <tr> <td>形式</td> <td>屋内鋼板製閉鎖形(搭載盤)</td> </tr> <tr> <td>遮断器</td> <td>1-MCCB</td> </tr> <tr> <td>操作方式</td> <td>自動及び手動操作方式</td> </tr> <tr> <td>制御電源</td> <td>DC24V電源(始動用蓄電池より供給)</td> </tr> <tr> <td>保守機能</td> <td>7日又は14日毎に自動で無負荷運転を行うための自動保守運転回路を付帯すること</td> </tr> <tr> <td>充電器</td> <td></td> </tr> <tr> <td>型式</td> <td>自動充電式</td> </tr> <tr> <td>入力電圧</td> <td>単相・200V・60Hz</td> </tr> <tr> <td>出力電圧</td> <td>DC12V</td> </tr> <tr> <td>予備品</td> <td>ヒューズ実数分</td> </tr> <tr> <td>塗装色</td> <td>メーカー標準塗装</td> </tr> </table> <p>(5) 始動用蓄電池設備</p> <table border="1"> <tr> <td>型式</td> <td>制御弁式鉛蓄電池(REH)</td> </tr> <tr> <td>容量</td> <td>24Ah(連続始動回数:3回以上)</td> </tr> <tr> <td>電圧</td> <td>DC12V</td> </tr> </table> <p>3 保護装置</p> <table border="1"> <thead> <tr> <th rowspan="2">故障</th> <th rowspan="2">機停止</th> <th rowspan="2">遮断器開放</th> <th colspan="2">警報装置</th> <th rowspan="2">警報表示</th> </tr> <tr> <th>警報</th> <th>表示</th> </tr> </thead> <tbody> <tr> <td>潤滑油油圧低下</td> <td>○</td> <td>○</td> <td>○</td> <td>○</td> <td rowspan="6">一括</td> </tr> <tr> <td>冷却水温度上昇</td> <td>○</td> <td>○</td> <td>○</td> <td>○</td> </tr> <tr> <td>過回転</td> <td>○</td> <td>○</td> <td>○</td> <td>○</td> </tr> <tr> <td>始動渋滞</td> <td>○</td> <td>—</td> <td>○</td> <td>○</td> </tr> <tr> <td>過電流</td> <td>×</td> <td>○</td> <td>○</td> <td>○</td> </tr> <tr> <td>緊急停止</td> <td>○</td> <td>○</td> <td>○</td> <td>○</td> </tr> <tr> <td>燃料油最低油量</td> <td>○</td> <td>○</td> <td>○</td> <td>○</td> <td></td> </tr> <tr> <td>搭載増量タンク燃料油面低下</td> <td>×</td> <td>×</td> <td>○</td> <td>○</td> <td></td> </tr> </tbody> </table> <p>4 配線系統図</p> <p>備考 1. 実線: 発電機設備工事 2. 破線: 電気設備工事 3. 配線の種類及びサイズは、参考用とする。</p>	発電機	1台	給油ユニットボックス	1台	ディーゼル機関及び付属機器	1式	給油ポンプ	1台	防音パッケージ	1基	ポンプ制御盤	1面	発電機盤	1面			始動用蓄電池設備	1式			台数	1台	形式	横軸回転界磁形三相交流同期発電機	定格出力	31.5kVA	出力電圧	220V	周波数	60Hz	定格効率	0.8遅れ	回転数	3600min ⁻¹	相数	3相 3線	極数	2極	励磁方式	ブラシレス方式	耐熱クラス	発電機 電機子:155(F) 界磁:180(H) 励磁機 電機子:155(F) 界磁:155(F)	定格	連続	保護方式	開放保護形(IP20)	冷却方式	自由通流形(IC01)	電圧変動率	瞬時-30%以内 整定±3.5%以内	逆相電流	15%以内	塗装色	指定色塗装	台数	1台	形式	立形直列水冷4サイクルディーゼル機関	出力	34.0kW	回転数	3600min ⁻¹	燃料	軽油	燃料消費量	9.6L/h+裕度5%以下	燃料方式	搭載タンク方式(198L)	始動方式	電気式(セルモータ式)	始動時間	40秒以内	冷却方式	ラジエータ冷却方式	冷却水量	4.7L	潤滑油量	7.2L(全量)/4.7L(有効)	防振装置	ゴム防振	速度安定率	5%以内	瞬時速度変動率	10%以内	塗装色	メーカー標準塗装	台数	1基	形式	吸音遮蔽式	構造	鋼板製溶接構造	搭載機器	排気消音器	性能	機側1mで約85dB(A)以下 4方向エネルギー平均値※半自由音場下による	塗装色	指定色塗装(重耐塩害仕様)	台数	1面	形式	屋内鋼板製閉鎖形(搭載盤)	遮断器	1-MCCB	操作方式	自動及び手動操作方式	制御電源	DC24V電源(始動用蓄電池より供給)	保守機能	7日又は14日毎に自動で無負荷運転を行うための自動保守運転回路を付帯すること	充電器		型式	自動充電式	入力電圧	単相・200V・60Hz	出力電圧	DC12V	予備品	ヒューズ実数分	塗装色	メーカー標準塗装	型式	制御弁式鉛蓄電池(REH)	容量	24Ah(連続始動回数:3回以上)	電圧	DC12V	故障	機停止	遮断器開放	警報装置		警報表示	警報	表示	潤滑油油圧低下	○	○	○	○	一括	冷却水温度上昇	○	○	○	○	過回転	○	○	○	○	始動渋滞	○	—	○	○	過電流	×	○	○	○	緊急停止	○	○	○	○	燃料油最低油量	○	○	○	○		搭載増量タンク燃料油面低下	×	×	○	○		<p>NOT</p>	<p>NOT</p>
発電機	1台	給油ユニットボックス	1台																																																																																																																																																																																		
ディーゼル機関及び付属機器	1式	給油ポンプ	1台																																																																																																																																																																																		
防音パッケージ	1基	ポンプ制御盤	1面																																																																																																																																																																																		
発電機盤	1面																																																																																																																																																																																				
始動用蓄電池設備	1式																																																																																																																																																																																				
台数	1台																																																																																																																																																																																				
形式	横軸回転界磁形三相交流同期発電機																																																																																																																																																																																				
定格出力	31.5kVA																																																																																																																																																																																				
出力電圧	220V																																																																																																																																																																																				
周波数	60Hz																																																																																																																																																																																				
定格効率	0.8遅れ																																																																																																																																																																																				
回転数	3600min ⁻¹																																																																																																																																																																																				
相数	3相 3線																																																																																																																																																																																				
極数	2極																																																																																																																																																																																				
励磁方式	ブラシレス方式																																																																																																																																																																																				
耐熱クラス	発電機 電機子:155(F) 界磁:180(H) 励磁機 電機子:155(F) 界磁:155(F)																																																																																																																																																																																				
定格	連続																																																																																																																																																																																				
保護方式	開放保護形(IP20)																																																																																																																																																																																				
冷却方式	自由通流形(IC01)																																																																																																																																																																																				
電圧変動率	瞬時-30%以内 整定±3.5%以内																																																																																																																																																																																				
逆相電流	15%以内																																																																																																																																																																																				
塗装色	指定色塗装																																																																																																																																																																																				
台数	1台																																																																																																																																																																																				
形式	立形直列水冷4サイクルディーゼル機関																																																																																																																																																																																				
出力	34.0kW																																																																																																																																																																																				
回転数	3600min ⁻¹																																																																																																																																																																																				
燃料	軽油																																																																																																																																																																																				
燃料消費量	9.6L/h+裕度5%以下																																																																																																																																																																																				
燃料方式	搭載タンク方式(198L)																																																																																																																																																																																				
始動方式	電気式(セルモータ式)																																																																																																																																																																																				
始動時間	40秒以内																																																																																																																																																																																				
冷却方式	ラジエータ冷却方式																																																																																																																																																																																				
冷却水量	4.7L																																																																																																																																																																																				
潤滑油量	7.2L(全量)/4.7L(有効)																																																																																																																																																																																				
防振装置	ゴム防振																																																																																																																																																																																				
速度安定率	5%以内																																																																																																																																																																																				
瞬時速度変動率	10%以内																																																																																																																																																																																				
塗装色	メーカー標準塗装																																																																																																																																																																																				
台数	1基																																																																																																																																																																																				
形式	吸音遮蔽式																																																																																																																																																																																				
構造	鋼板製溶接構造																																																																																																																																																																																				
搭載機器	排気消音器																																																																																																																																																																																				
性能	機側1mで約85dB(A)以下 4方向エネルギー平均値※半自由音場下による																																																																																																																																																																																				
塗装色	指定色塗装(重耐塩害仕様)																																																																																																																																																																																				
台数	1面																																																																																																																																																																																				
形式	屋内鋼板製閉鎖形(搭載盤)																																																																																																																																																																																				
遮断器	1-MCCB																																																																																																																																																																																				
操作方式	自動及び手動操作方式																																																																																																																																																																																				
制御電源	DC24V電源(始動用蓄電池より供給)																																																																																																																																																																																				
保守機能	7日又は14日毎に自動で無負荷運転を行うための自動保守運転回路を付帯すること																																																																																																																																																																																				
充電器																																																																																																																																																																																					
型式	自動充電式																																																																																																																																																																																				
入力電圧	単相・200V・60Hz																																																																																																																																																																																				
出力電圧	DC12V																																																																																																																																																																																				
予備品	ヒューズ実数分																																																																																																																																																																																				
塗装色	メーカー標準塗装																																																																																																																																																																																				
型式	制御弁式鉛蓄電池(REH)																																																																																																																																																																																				
容量	24Ah(連続始動回数:3回以上)																																																																																																																																																																																				
電圧	DC12V																																																																																																																																																																																				
故障	機停止	遮断器開放	警報装置		警報表示																																																																																																																																																																																
			警報	表示																																																																																																																																																																																	
潤滑油油圧低下	○	○	○	○	一括																																																																																																																																																																																
冷却水温度上昇	○	○	○	○																																																																																																																																																																																	
過回転	○	○	○	○																																																																																																																																																																																	
始動渋滞	○	—	○	○																																																																																																																																																																																	
過電流	×	○	○	○																																																																																																																																																																																	
緊急停止	○	○	○	○																																																																																																																																																																																	
燃料油最低油量	○	○	○	○																																																																																																																																																																																	
搭載増量タンク燃料油面低下	×	×	○	○																																																																																																																																																																																	
<p>NOT</p>	<p>5 単線結線図</p>	<p>NOT</p>																																																																																																																																																																																			
<p>NOT</p>	<p>6 配管系統図</p>	<p>NOT</p>																																																																																																																																																																																			

御注文先	三原市殿	御承認	<p>月 日</p> <p>.....</p> <p>.....</p> <p>.....</p>	<p>CEC 中電技術コンサルタント株式会社</p> <p>広島市南区出汐 2丁目 3番30号 TEL. (082) (255) 5501-8</p>	<p>1級建築士事務所 登録23(1)第1252号</p> <p>1級建築士登録 藤本 誠二</p> <p>1級建築士登録 第 262345号 坂本 薫</p>	<p>校閲 (藤本)</p> <p>設計 (坂本)</p> <p>設計年月日 2025.03</p>	<p>工事名称 中央公民館長寿命化改修工事(その1)電気設備工事</p> <p>図面名称 発電機設備 仕様書(改修後)</p>	<p>図面番号 E-05</p> <p>縮尺 -</p>
------	------	-----	---	---	--	--	---	------------------------------



No.	機器名称	数量	仕様	重量 [kg] /台	運転重量 [kg] /台
①	ディーゼル発電装置	1	31.5kVA, 85dB (A)	980	1877
②	排気消音器 (発電装置搭載型)	1	85dB (A)	①に含む	-
③	発電機盤 (発電装置搭載型)	1		①に含む	-
④	始動用蓄電池設備 (発電装置搭載型)	1		①に含む	-
⑤	増量搭載タンク	1	198L (軽油)	①に含む	-
⑥	給油ユニットボックス (屋外自立型・SUS製)	1	給油口65A・油面指示計・給油ポンプ ポンプ制御盤・ローリアース端子付	220	-
⑦	給油ポンプ (給油ユニットボックス内収納)	1	0.4kW	①に含む	-



御注文先

三原市殿

御承認

記 事
月 日
.....
.....
.....

CEC 中電技術コンサルタント株式会社
広島市南区出汐 2丁目 3番30号 TEL (082) (255) 5501-8

1級建築士事務所 登録23(1)第1252号
1級建築士登録 第 293685 号 藤本 誠二

1級建築士登録 第 262345 号 坂本 薫

校閲 (藤本)
設計 (坂本)

設計年月日
2025.03

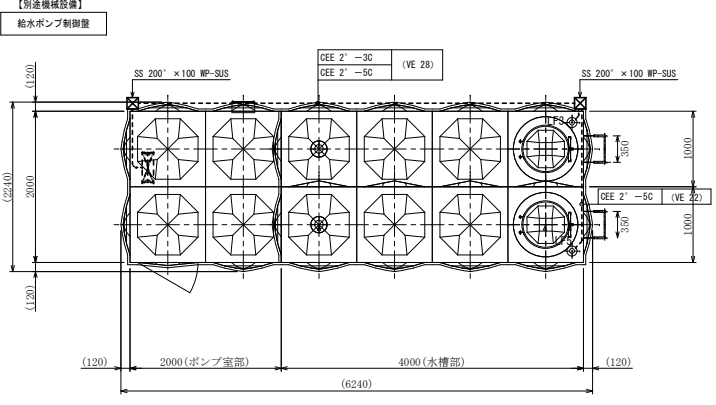
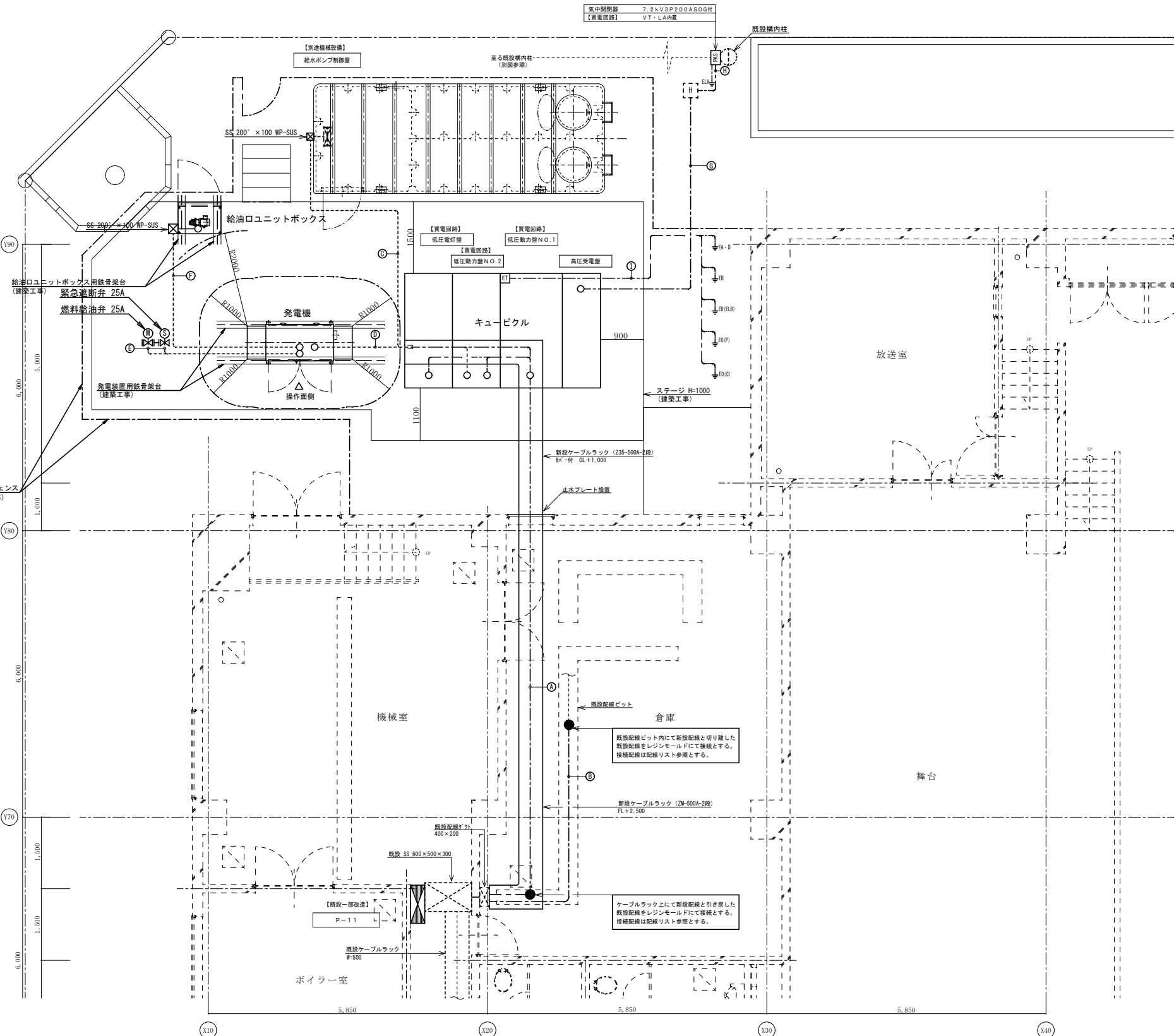
工事名称 中央公民館長寿命化改修工事 (その1) 電気設備工事

図面名称 発電機設備 機器配置図 (改修後)

図面番号 E-06

縮尺 1/40

接地線リスト		
EA, D	60' x 1	(VE22)
EB	60' x 1	(VE22)
ED (ELB)	60' x 1	(VE22)
EO (P)	5.5' x 1	(VE16)
EO (C)	5.5' x 1	(VE16)
ELH	14' x 1	(VE16)



受水槽廻り詳細図 (改修後) S : 1/50

記号	配線サイズ	配管サイズ	行先	備考
(A) (C) CET 60'			キュービクル~P-11	倉庫内天井リフトにて配線接続
(C) CET 38'			倉庫内天井リフトにて配線接続	倉庫内天井リフトにて配線接続
(C) CET 22'			キュービクル~P-21	倉庫内天井リフトにて配線接続
(C) CET 100'			キュービクル~P-22	倉庫内天井リフトにて配線接続
(C) CET 200'			キュービクル~P-23	倉庫内天井リフトにて配線接続
(C) CET 38'			キュービクル~P-31	倉庫内天井リフトにて配線接続
(C) CET 60'			キュービクル~PAC3集閉器	倉庫内天井リフトにて配線接続
(C) CET 60'			キュービクル~P-32	倉庫内天井リフトにて配線接続
(C) CET 14'			キュービクル~ELV集閉器	倉庫内天井リフトにて配線接続
(C) CET 22'			キュービクル~S-1-1	倉庫内天井リフトにて配線接続
(C) CE5.5'-3C			キュービクル~P-11	倉庫内天井リフトにて配線接続
(C) CET 14'			キュービクル~P-21	倉庫内天井リフトにて配線接続
(C) CE5.5'-3C			キュービクル~P-31	倉庫内天井リフトにて配線接続
(C) EM-FPT14'-3C			キュービクル~消火栓ポンプ	倉庫内天井リフトにて配線接続
(C) CET 60'			キュービクル~L-1	倉庫内天井リフトにて配線接続
(C) CET 22'			キュービクル~L-2	倉庫内天井リフトにて配線接続
(C) CET 38'			キュービクル~L-3	倉庫内天井リフトにて配線接続
(C) CET 60'			キュービクル~大講堂照明	倉庫内天井リフトにて配線接続
(C) CET 14'			キュービクル~小講堂照明	倉庫内天井リフトにて配線接続
(接地) IE60' x 2 (接地母線)			キュービクル~接地	倉庫内天井にて配線接続
(接地) IE60' x 2 (接地母線)			キュービクル~接地	倉庫内天井にて配線接続
(警報) CEE2'-2C			キュービクル~警報	キュービクル~括弧警報
(警報) CEE2'-4C			キュービクル~警報	発電機警報
(警報) CEE2'-2C			キュービクル~警報	加圧給水ポンプ括弧警報
(C) CET 100'			キュービクル~P-22	倉庫内天井リフトにて配線接続
(C) CET 200'			キュービクル~P-23	倉庫内天井リフトにて配線接続
(C) CET 60'			キュービクル~P-32	倉庫内天井リフトにて配線接続
(C) CET 60'			キュービクル~大講堂照明	倉庫内天井リフトにて配線接続
(接地) IE60' x 2 (接地母線)			キュービクル~接地	倉庫内天井にて配線接続
(C) CE5.5'-4C	(G28)		キュービクル~給水ポンプ制御盤	
(警報) CEE2'-6C	(G22)		キュービクル~給水ポンプ制御盤	
(警報) EM-FPT38' E14'	(G70)		キュービクル~発電機	
(警報) EM-FPT38'	(G70)		キュービクル~発電機	
(警報) CEE2'-8C	(G22)		キュービクル~発電機	
(警報) CEE2'-4C	(G22)		キュービクル~警報	
(EM-FP2'-3C	(G22)		キュービクル~緊急遮断弁	
(EM-FP2'-4C	(G22)		キュービクル~緊急遮断弁	
(EM-FP2'-3C	(G22)		キュービクル~燃料給油弁	
(EM-FP2'-4C	(G22)		キュービクル~燃料給油弁	
(EM-FP3.5'-4C	(G22)		キュービクル~給油口リフトリフト	
(EM-FP2'-4C	(G22)		キュービクル~給油口リフトリフト	
(警報) 6KV CET60'	(FEP80) (G82)		PAS~キュービクル	買電回路
(警報) CEE2'-2C	(FEP30) (G22)		SOG~警報	地絡警報
(警報) CEE2'-2C	(FEP80) (G82)		PAS~キュービクル	予備
(警報) 6KV CET60'	(FEP80) (G82)		PAS~キュービクル	買電回路
(警報) CEE2'-2C	(FEP30) (G22)		SOG~警報	地絡警報
(警報) CEE2'-2C	(FEP80) (G82)		PAS~キュービクル	予備
(接地) IE60' x 1	(VE82)		キュービクル~接地	EA, D
(接地) IE60' x 1			キュービクル~接地	EB
(接地) IE60' x 1			キュービクル~接地	ED (ELB)
(接地) IE5.5' x 2			キュービクル~接地	EO (P, C)

キュービクル廻り詳細図 (改修後) S : 1/50

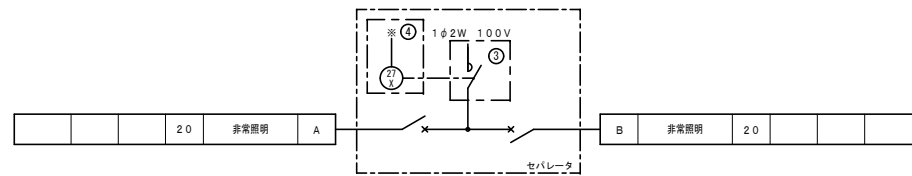
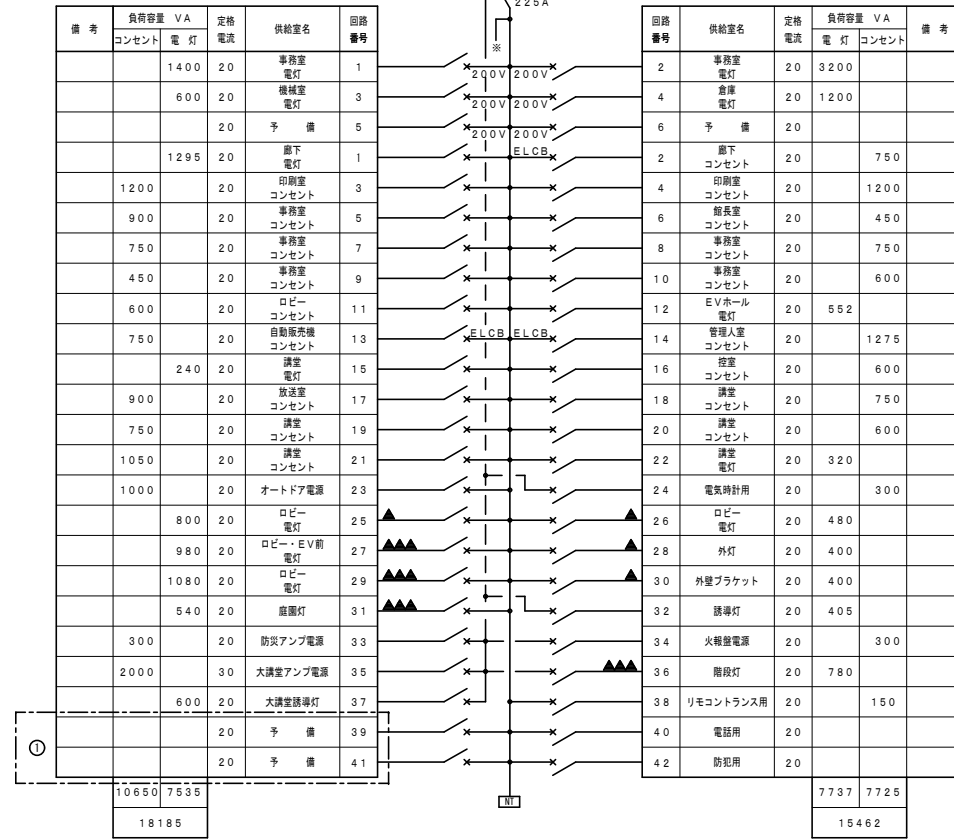
※A3 : 50%縮小

【新設】
警報機仕様

窓数	16窓
型式	屋内壁掛型
電源・電圧	100V-200V 60Hz
警報入力	無電圧α接点
ブザー音圧	80dB/m
ブザータイマ機能	5分
停電補償時間	10分以上
その他	外部ブザー停止機能
	状態表示機能
	ラップタイマ機能付

番号	表示灯名称	備考
1	P-11 故障	既設配線接続
2	排水槽 満水	既設配線接続
3	温水ボイラー 異常	既設配線接続
4	膨張タンク 満水	既設配線接続
5	膨張タンク 減水	既設配線接続
6	消火栓ポンプ 過電流	既設配線接続
7	呼水槽 減水	既設配線接続
8	消防水槽 減水	既設配線接続
9	キュービクル異常	新設配線接続
10	発電機 起動	新設配線接続
11	発電機故障	新設配線接続
12	加圧給水ポンプ異常	新設配線接続
13	補給水槽 満水	新設配線接続
14	補給水槽 減水	新設配線接続
15	予備	
16	予備	

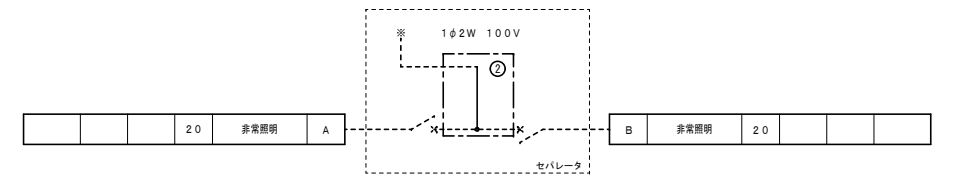
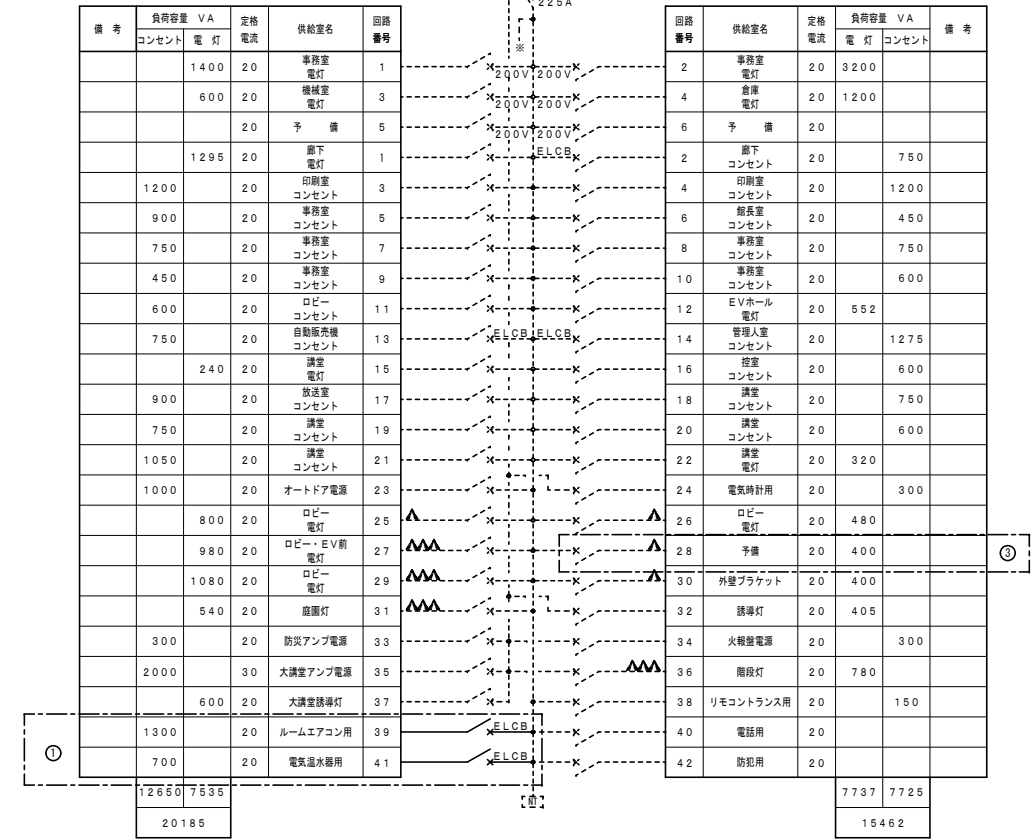
分電盤名称	L-1	
キャビネット型式	T型 (壁掛型)	
電気方式	種別	常用回路
	相線	単相3線式
	電圧	100/200V
負荷容量	33.647kVA	
備考		



分電盤 L-1 単線接続図 (改修前)

①	既設開閉器MCCB1P50AF/20AT×2個撤去
②	既設交流不足電圧継電器撤去
③	既設非常照明用電磁接触器撤去
④	既設不足電圧用リレー撤去

分電盤名称	L-1 (既設)	
キャビネット型式	T型 (壁掛型)	
電気方式	種別	常用回路
	相線	単相3線式
	電圧	100/200V
負荷容量	35.647kVA	
備考		



分電盤 L-1 単線接続図 (改修後)

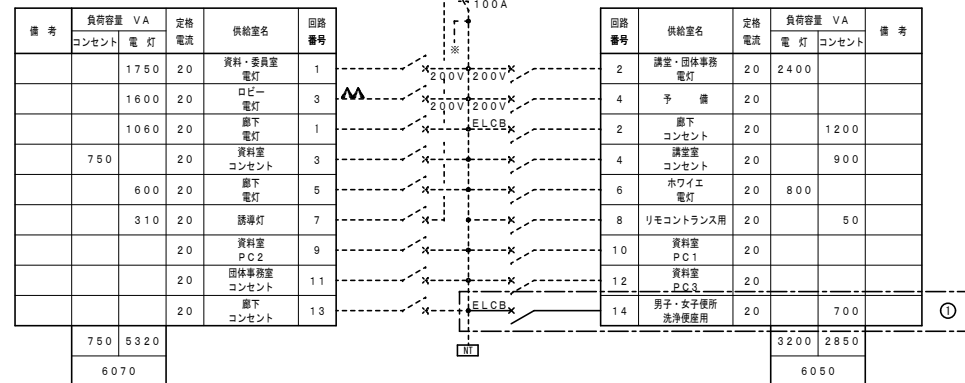
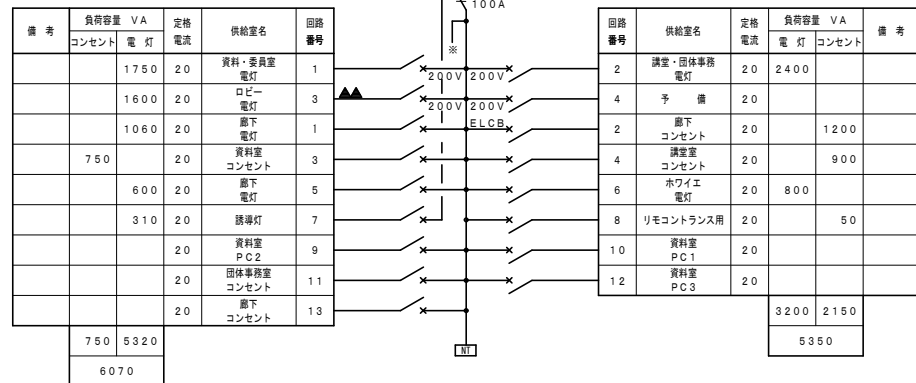
①	ELCB2P30AF/20AT (1P協約型)×2個新設
②	非常照明部配線接続替え
③	銘板予備に変更及び回路を切にする

分電盤名称	L-2
キャビネット型式	T型(壁掛型)
種別	常用回路
電気方式	相線 単相3線式
	電圧 100/200V
負荷容量	11.420kVA
備考	

既設分電盤L-2撤去内容	
①	既設交流不足電圧継電器撤去
②	既設非常照明用電磁接触器撤去
③	既設不足電圧用リレー撤去

分電盤名称	L-2(既設)
キャビネット型式	T型(壁掛型)
種別	常用回路
電気方式	相線 単相3線式
	電圧 100/200V
負荷容量	12.120kVA
備考	

既設分電盤L-2改修内容	
①	ELCB2P30AF/20AT(1P協約型)×2個新設
②	非常照明部配線接続替え



分電盤 L-2 単線接続図(改修前)

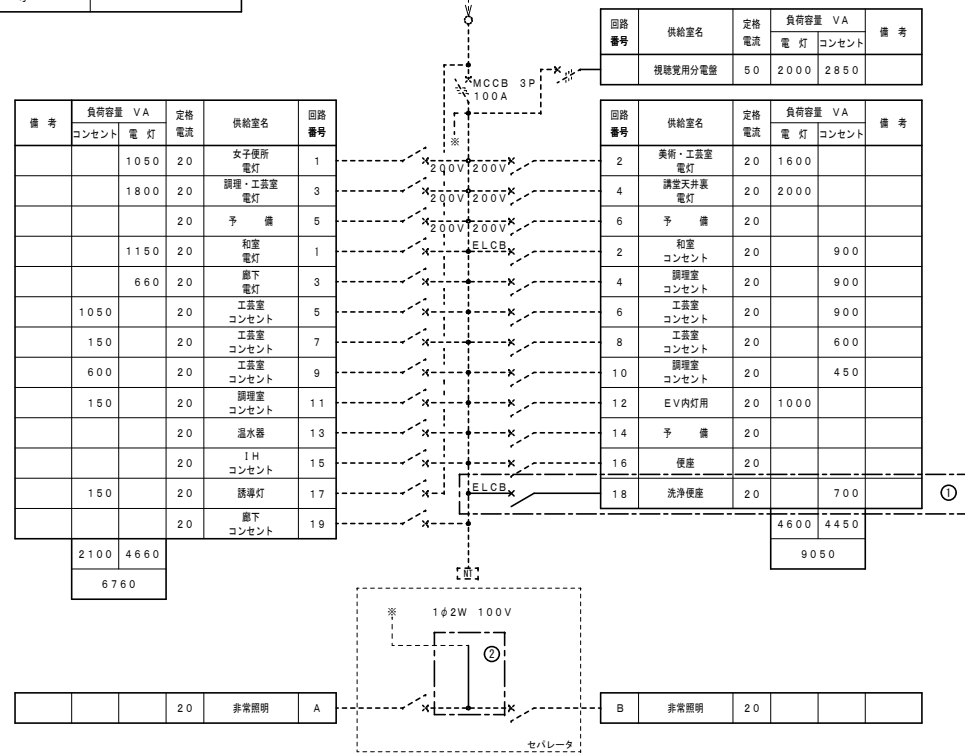
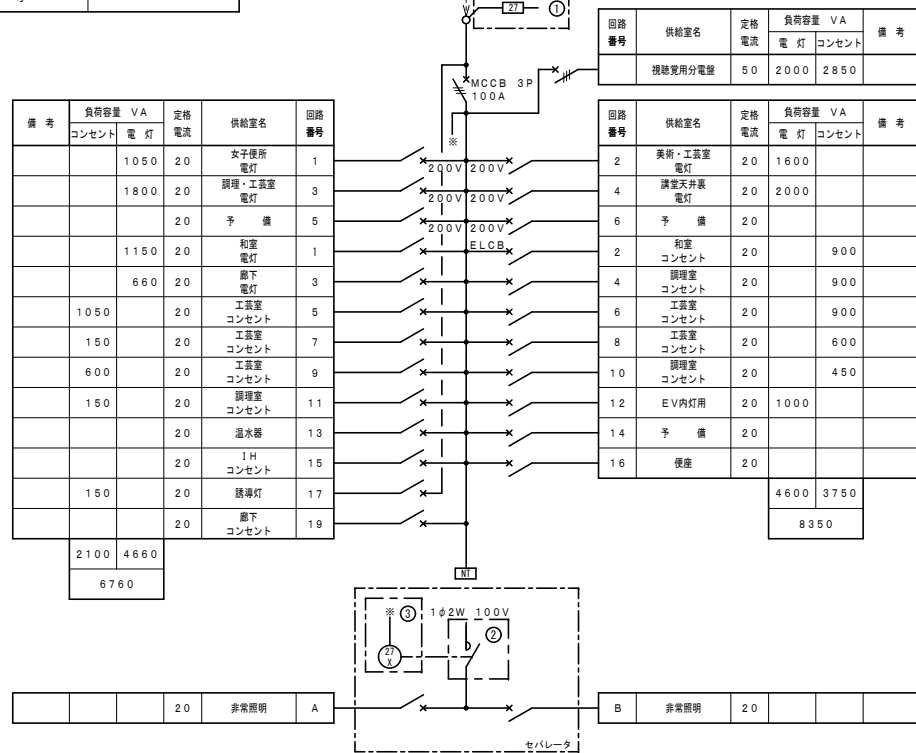
分電盤 L-2 単線接続図(改修後)

分電盤名称	L-3
キャビネット型式	T型(壁掛型)
種別	常用回路
電気方式	相線 単相3線式
	電圧 100/200V
負荷容量	19.960kVA
備考	

既設分電盤L-3撤去内容	
①	既設交流不足電圧継電器撤去
②	既設非常照明用電磁接触器撤去
③	既設不足電圧用リレー撤去

分電盤名称	L-3(既設)
キャビネット型式	T型(壁掛型)
種別	常用回路
電気方式	相線 単相3線式
	電圧 100/200V
負荷容量	20.660kVA
備考	

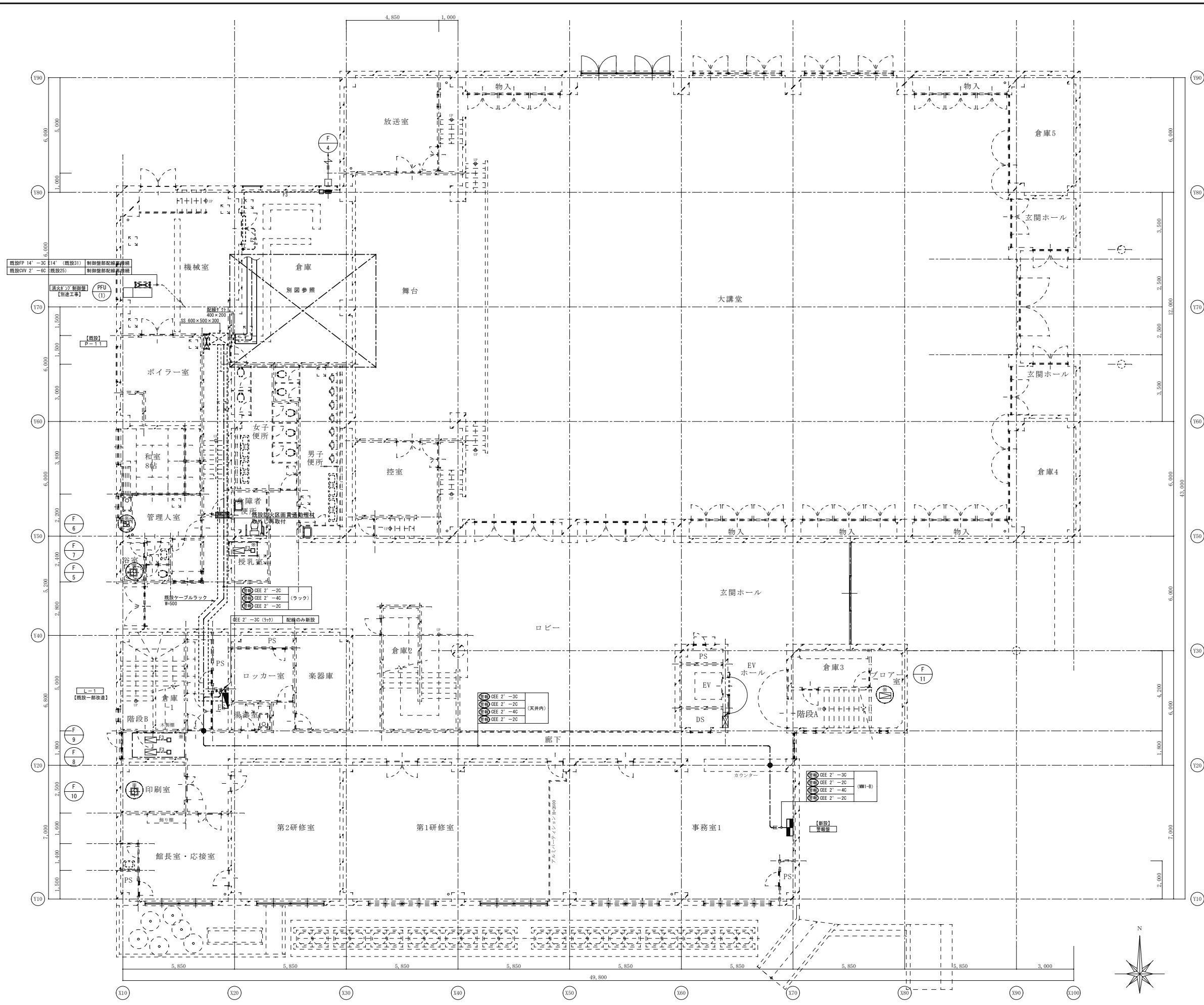
既設分電盤L-3改修内容	
①	ELCB2P30AF/20AT(1P協約型)×2個新設
②	非常照明部配線接続替え



分電盤 L-3 単線接続図(改修前)

分電盤 L-3 単線接続図(改修後)

※A3:50%縮小

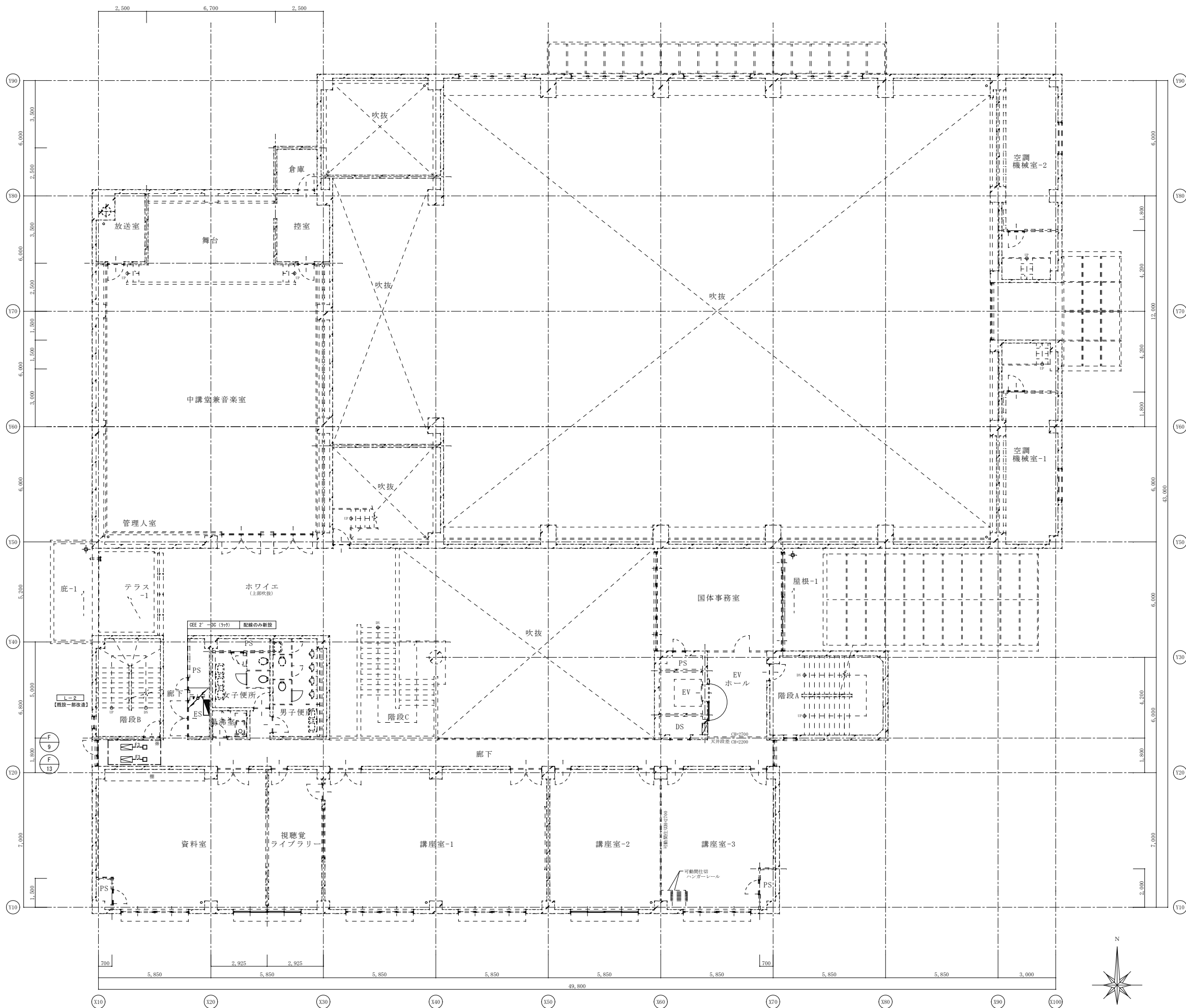


1階 幹線・動力設備配線図 (改修後) S: 1/100

配線特記事項	
1. 凡例	
— F3 —	EEF 1.6-30 (天井内)
--- F2 ---	EEF 1.6-20 (E 25)
--- F3 ---	EEF 1.6-30 (E 25)
⬇	換気扇用スイッチ (1PL 15A×1)
□	位置ボックス
○*	電源再接続箇所を示す。
□*	配線盛替え後電源接続箇所を示す。
●	防火区画貫通処理材 壁貫通補修共 (50φ)
2. 注記	
(1) 換気扇及び動力機器更新に伴い電源線再接続とする。位置変更箇所については天井内に位置ボックス設置しボックス内にて既設配線と接続後機器まで配線敷設とする。	

御注文先	三原市殿	御承認	御承認	記事	月日	中電技術コンサルタント株式会社 広島市南区出汐2丁目3番30号 TEL (082) (255) 5501-8	1級建築士事務所 登録23(1)第1252号 1級建築士登録 第293685号 藤本 誠二	1級建築士登録 第262345号 坂本 薫	校閲	設計	設計年月日 2025.03	工事名称 中央公民館長寿化改修工事(その1)電気設備工事	図面番号 E-10
												図面名称 1階 幹線・動力設備配線図 (改修後)	縮尺 1/100

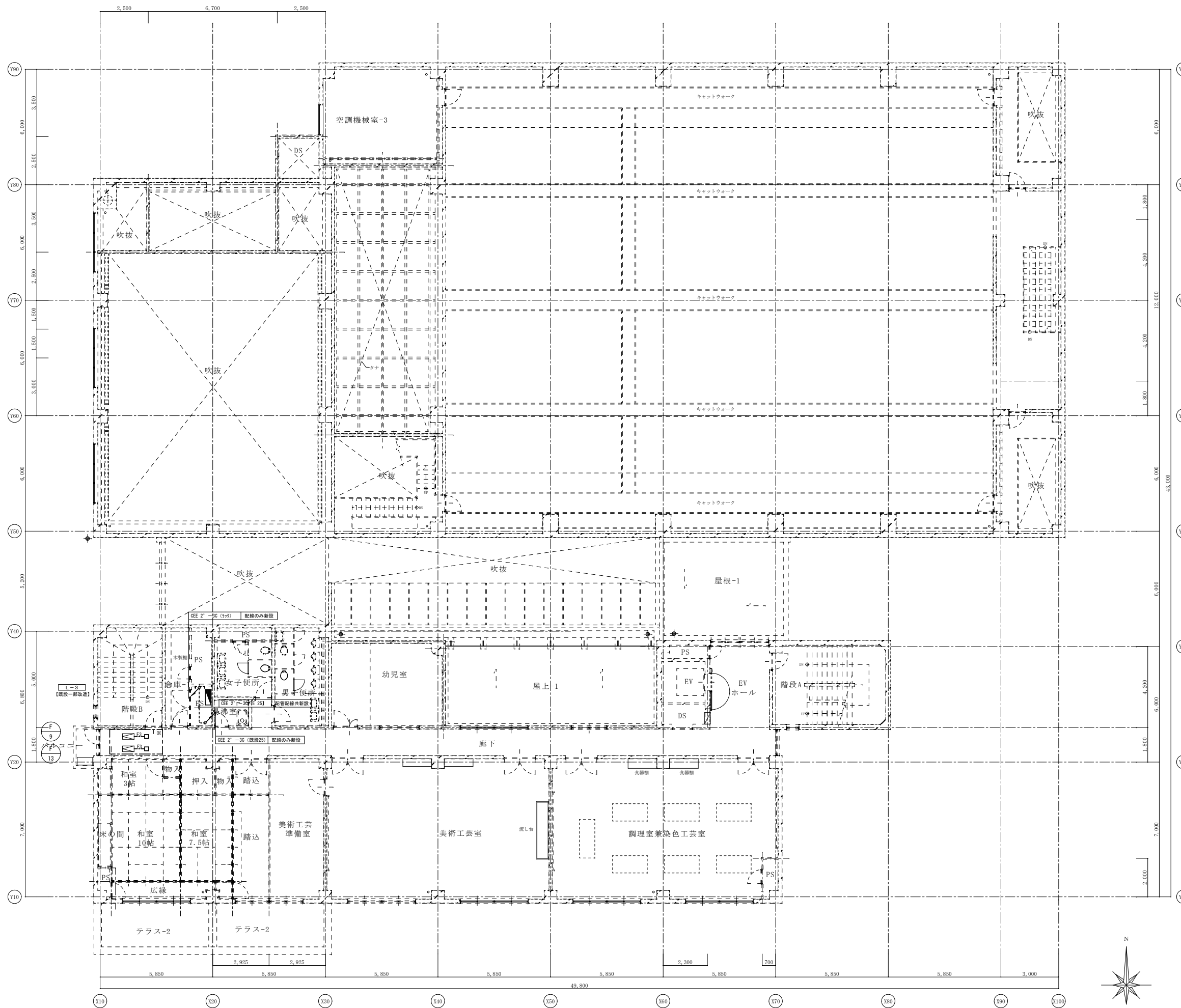
※A3: 50%縮小



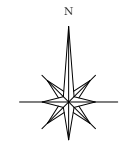
2階 幹線・動力設備配線図 (改修後) S: 1/100

御注文先	三原市殿	御承認	記事	月日	中電技術コンサルタント株式会社 広島市南区出汐 2丁目 3番30号 TEL. (082) (255) 5501-8	1級建築士事務所 登録23(1)第1252号 1級建築士登録 第 293685号 藤本 誠二 1級建築士登録 第 262345号 坂本 薫	校閲 <input checked="" type="checkbox"/> 藤本 設計 <input checked="" type="checkbox"/> 坂本	工事名称 中央公民館長寿化改修工事 (その1) 電気設備工事 図面番号 E-11 図面名称 2階 幹線・動力設備配線図 (改修後) 縮尺 1/100
------	------	-----	----	----	---	---	--	---

※A3: 50%縮小

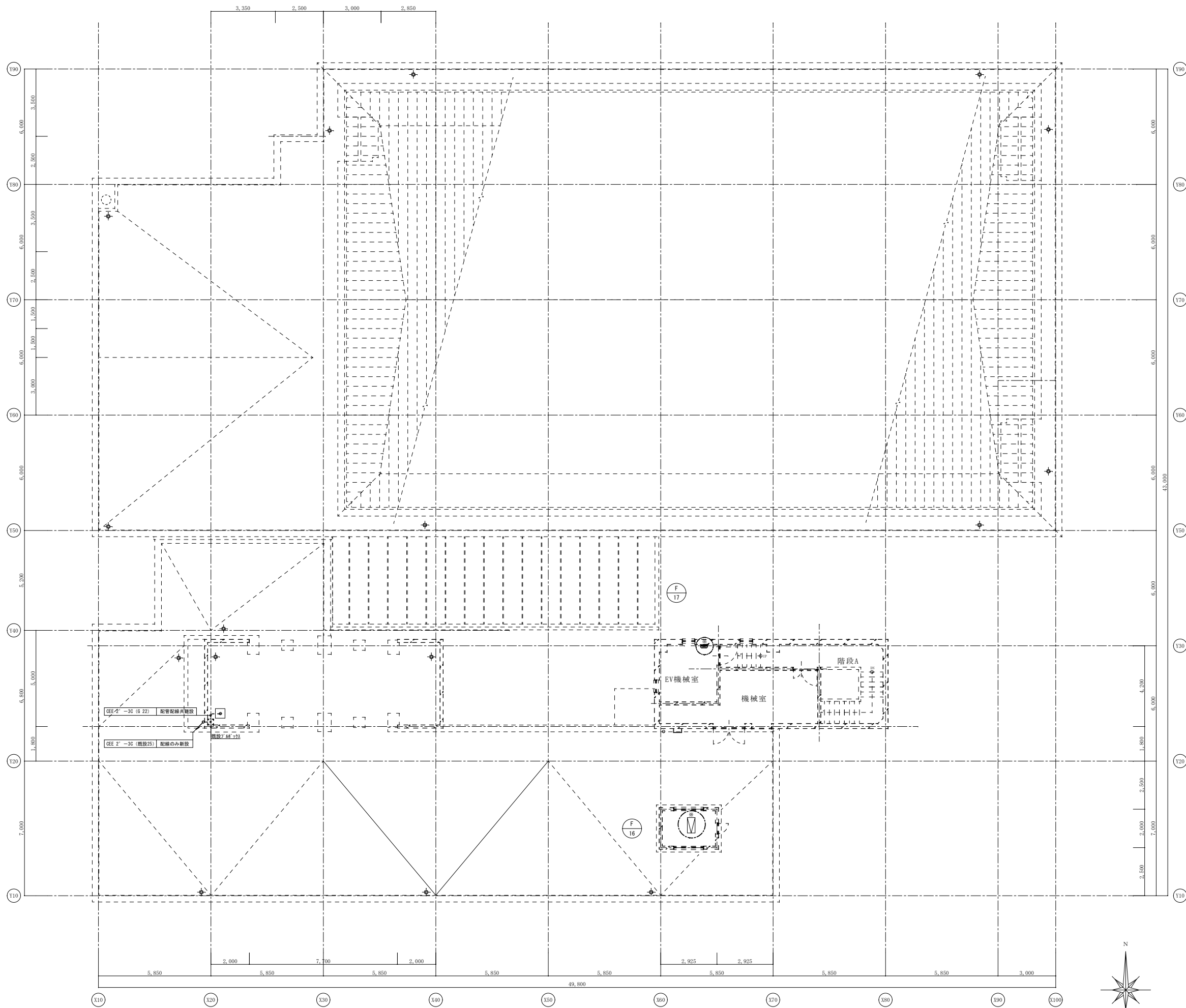


3階 幹線・動力設備配線図 (改修後) S: 1/100



御注文先	三原市殿	御承認	記事	月日	 中電技術コンサルタント株式会社 広島市南区出汐 2丁目 3番30号 TEL (082) (255) 5501-8	1級建築士事務所 登録23(1)第1252号 1級建築士登録 第293685号 藤本 誠二	1級建築士登録 第262345号 坂本 薫	校閲  設計 	工事名称 中央公民館長寿化改修工事 (その1) 電気設備工事 図面番号 E-12	図面名称 3階 幹線・動力設備配線図 (改修後) 縮尺 1/100
								設計年月日 2025.03		


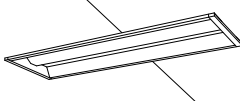
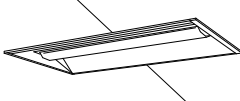
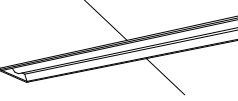
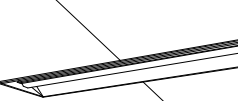
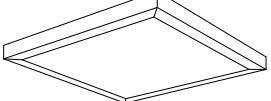
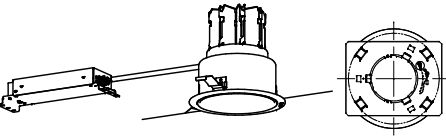
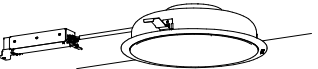
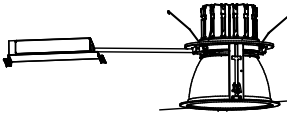
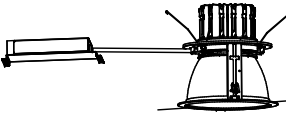
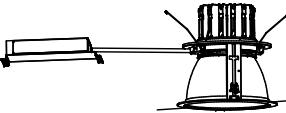
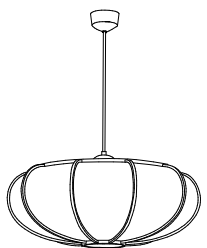
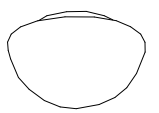
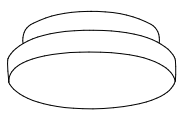
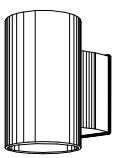
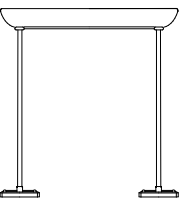
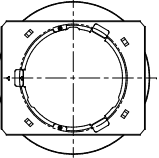

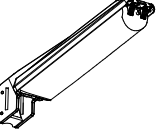
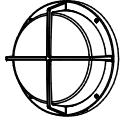
※A3: 50%縮小



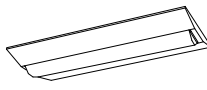
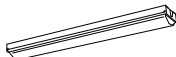
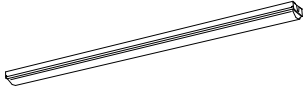
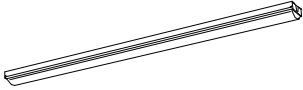
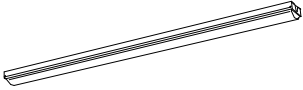
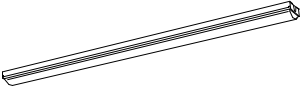
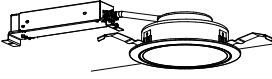

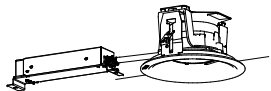
R階 幹線・動力設備配線図 (改修後) S: 1/100

御注文先	三原市殿	御承認	御承認	月日	月日	 中電技術コンサルタント株式会社 広島市南区出汐2丁目3番30号 TEL (082) (255) 5501-8	1級建築士事務所 登録23(1)第1252号 1級建築士登録 第293685号 藤本 誠二	1級建築士登録 第262345号 坂本 薫	校閲  設計 	工事名称 中央公民館長寿命化改修工事(その1)電気設備工事	図面番号 E-13
								設計年月日 2025.03	図面名称 R階 幹線・動力設備配線図 (改修後)	縮尺 1/100	

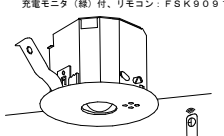

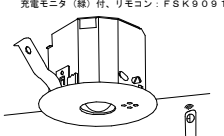

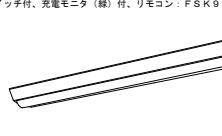
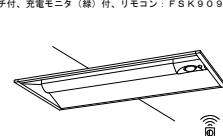
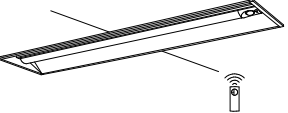



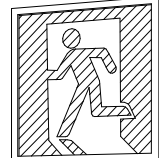
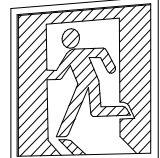
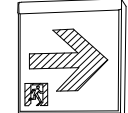
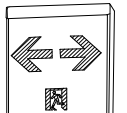
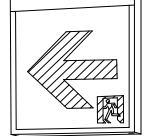
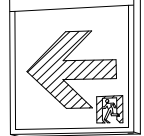
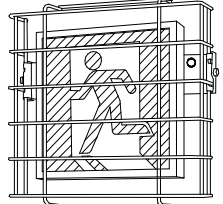

※A3: 50%縮小

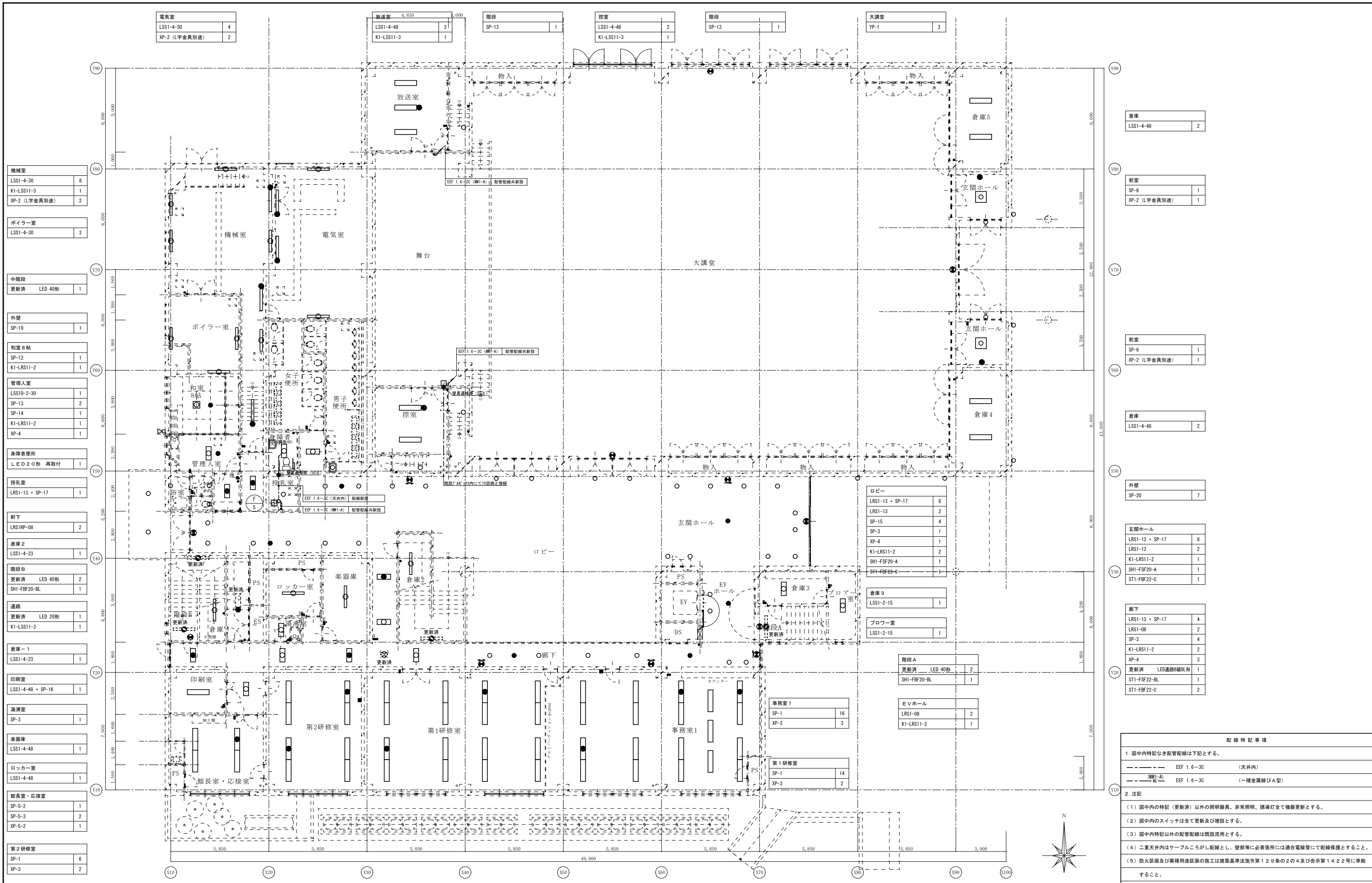
照明器具姿図															
SP-1	iDシリーズ直付型 40形 Dスタイル W230	SP-2	iDシリーズ埋込型 20形 下面開放型 W190	SP-3	iDシリーズ埋込型 20形 下面開放型 W300	SP-4	iDシリーズ埋込型 40形 下面開放型 W190	SP-5-1	iDシリーズ埋込型 40形 下面開放型 W300 連結中用	SP-5-2	iDシリーズ埋込型 40形 下面開放型 W300 連結右用	SP-5-3	iDシリーズ埋込型 40形 下面開放型 W300 連結左用	SP-6	LEDスクエアベースライト FHP45形×3灯相当タイプ 直付
<p>一般タイプ、5200lmタイプ 消費電力31.9W、定格出力型、電圧100~242V 本体：亜鉛鋼板 ライトバー（カバー）：ポリカーボネート（乳白） 光源寿命40000時間（光束維持率85%） 昼白色（5000K）、Ra83、電源装置はライトバー側に内蔵</p>  <p>参考型番：パナソニック 直付XLX459DENLE9</p>		<p>リニューアル専用、一般タイプ、1600lmタイプ 消費電力11.6W、定格出力型、電圧100~242V 本体：亜鉛鋼板 反射板：銅板（高反射白色粉体塗装） ライトバー（カバー）：ポリカーボネート（乳白） 光源寿命40000時間（光束維持率85%） 昼白色（5000K）、Ra83、電源装置はライトバー側に内蔵</p>  <p>参考型番：パナソニック 埋込XLX219RENLE9</p>		<p>リニューアル専用、一般タイプ、1600lmタイプ 消費電力11.6W、定格出力型、電圧100~242V 本体：亜鉛鋼板 反射板：銅板（高反射白色粉体塗装） ライトバー（カバー）：ポリカーボネート（乳白） 光源寿命40000時間（光束維持率85%） 昼白色（5000K）、Ra83、電源装置はライトバー側に内蔵</p>  <p>参考型番パナソニック 埋込XLX219VENLE9</p>		<p>リニューアル専用、一般タイプ、2500lmタイプ 消費電力18.3W、定格出力型、電圧100~242V 本体：亜鉛鋼板 反射板：銅板（高反射白色粉体塗装） ライトバー（カバー）：ポリカーボネート（乳白） 光源寿命40000時間（光束維持率85%） 昼白色（5000K）、Ra83、電源装置はライトバー側に内蔵</p>  <p>参考型番：パナソニック 埋込XLX429RENLE9</p>		<p>一般タイプ、5200lmタイプ 消費電力31.9W、定格出力型、電圧100~242V 本体：亜鉛鋼板 反射板：銅板（高反射白色粉体塗装） ライトバー（カバー）：ポリカーボネート（乳白） 光源寿命40000時間（光束維持率85%） 昼白色（5000K）、Ra83、電源装置はライトバー側に内蔵</p>  <p>参考型番：パナソニック NNLK42331+NNL4500ENTLE9 参考型番：パナソニック NNLK42332+NNL4500ENTLE9 参考型番：パナソニック NNLK42333+NNL4500ENTLE9</p>			<p>□650、乳白パネル、調光可能タイプ（約10~100%） 定格出力型、消費電力48W、電圧100~242V 光源寿命40000時間（光束維持率85%） 本体：亜鉛鋼板 反射板：銅板（高反射白色粉体塗装） パネル：アクリル（乳白） 昼白色、5000K、Ra83</p>  <p>参考型番：パナソニック 直付XL683PFVKLA9</p>				
SP-7	ダウンライト550形リニューアルプレート既設φ300	SP-8	ダウンライト 350形	SP-9	客席ダウンライト 1000形リニューアルプレート	SP-10	客席ダウンライト1000形傾斜天井用リニューアルプレート（O度）	SP-11	客席ダウンライト 1000形リニューアルプレート	SP-12	LEDペンダント				
<p>LED<ワコア（ひとね）タイプ>、電源ユニット内蔵、一般タイプ 調光可能範囲（約1%~100%）、光源光束角30度 光源寿命：60000時間（光束維持率80%）、5000K、Ra85、拡散タイプ 器具光束：5350lm、消費電力：39.4W、電圧：100~242V 反射板（上部）：プラスチック（ホワイト） 反射板（下部）：アルミ（銀色鏡面仕上げ） 枠：銅板（ホワイトつや消し仕上げ）、埋込穴φ150</p>  <p>参考型番：パナソニック ダウンライトXND5567SNLJ9+NNN80008</p>		<p>LED<ワコア（ひとね）タイプ>、電源ユニット内蔵、一般タイプ 調光可能範囲（約5%~100%）、光源光束角15度 光源寿命：60000時間（光束維持率80%）、5000K、Ra85、広角タイプ 器具光束：4115lm、消費電力：29.1W、電圧：100~242V 反射板（上部）：プラスチック（ホワイト） 反射板（下部）：アルミ（銀色鏡面仕上げ） 枠：銅板（ホワイトつや消し仕上げ）、埋込穴φ250</p>  <p>参考型番：パナソニック ダウンライトXND3596SNLZ9</p>		<p>LED<ワコア（ひとね）タイプ>、調光範囲0~100% 4000K、Ra85、広角タイプ、光源光束角30度 器具光束9495lm、消費電力73.6W、電圧100~242V 光源寿命40000時間（光束維持率85%）、調光方式：PWM（PC） 反射板（上部）：プラスチック（ホワイト） 反射板（下部）：アルミ（銀色鏡面仕上げ） 枠：銅板（ホワイトつや消し仕上げ）、埋込穴φ200</p>  <p>既設埋込穴寸法要確認</p> <p>参考型番：パナソニック NNG35409KLD9+特注リニューアルプレート</p>		<p>LED<ワコア（ひとね）タイプ>、調光範囲0~100% 4000K、Ra85、広角タイプ、光源光束角30度 器具光束9495lm、消費電力73.6W、電圧100~242V 光源寿命40000時間（光束維持率85%）、調光方式：PWM（PC） 反射板（上部）：プラスチック（ホワイト） 反射板（下部）：アルミ（銀色鏡面仕上げ） 枠：銅板（ホワイトつや消し仕上げ）、埋込穴φ200</p>  <p>既設埋込穴寸法、傾斜角度要確認</p> <p>参考型番：パナソニック NNG35409KLD9+傾斜天井用特注リニューアルプレート</p>		<p>LED<ワコア（ひとね）タイプ>、調光範囲0~100% 4000K、Ra85、広角タイプ、光源光束角30度 器具光束9495lm、消費電力73.6W、電圧100~242V 光源寿命40000時間（光束維持率85%）、調光方式：PWM（PC） 反射板（上部）：プラスチック（ホワイト） 反射板（下部）：アルミ（銀色鏡面仕上げ） 枠：銅板（ホワイトつや消し仕上げ）、埋込穴φ200</p>  <p>既設埋込穴寸法要確認</p> <p>参考型番：パナソニック NNG35409KLD9+特注リニューアルプレート</p>			<p>昼光色（6500K）、Ra83/電球色（2700K）、Ra83 器具光束3600lm、消費電力32W、電圧100V 吊下型、引掛シーリング方式、丸型フランジ付 強化樹脂製 枠：プラスチック リモコンで（100%~5%）調光、専用リモコン送信器同梱</p>  <p>参考型番：パナソニック LGBZ6223K</p>				
SP-13	LEDシーリングライト40形電球1灯器具相当 壁面取付兼用	SP-14	LED浴室灯 60形電球1灯器具相当 壁面取付兼用	SP-15	上下配光ブラケット100形	SP-16	パイプ吊具 フナ型500mmタイプ	SP-17	φ150ダウンライト用リニューアルプレート既設φ200	SP-18	LEDローボールライト パルクボール25形器具相当				
<p>電球色（2700K）、Ra80 器具光束3431lm、消費電力4.3W、電圧100V 天井面・壁面取付兼用、カバーキーチ付 カバー：ガラス（乳白つや消し）、（ホワイト）</p>  <p>参考型番：パナソニック LGB58008F</p>		<p>電球色（2700K）、Ra83 器具光束4101lm、消費電力6.2W、電圧100V 天井面・壁面取付兼用、天井裏付型・壁面付型、ネジ込み方式 カバー：アクリル（乳白）</p>  <p>参考型番：パナソニック LGW85067LE1</p>		<p>LED内蔵、電源ユニット内蔵、一般光色タイプ、壁面取付型 3000K、Ra85、広角タイプ 器具光束1645lm、消費電力20.8W、電圧100V 光源寿命40000時間（光束維持率70%） 本体：ステンレス（シルバーメタリックつや消し仕上げ） フランジ：アルミダイカスト（シルバーメタリックつや消し仕上げ） 反射板：アルミ（銀色仕上げ）、パネル：強化ガラス（透明つや消し）</p>  <p>参考型番：パナソニック NNY41023LE1指定色塗装</p>		 <p>参考型番：パナソニック ツリダXFP500FW</p>		 <p>参考型番：パナソニック NNN80006K</p>		<p>LED内蔵、電源ユニット内蔵、防雨型、全周配光タイプ 電球色、3000K、Ra85、光源寿命40000時間（光束維持率85%） 光束5921lm、消費電力10W、電圧100~242V 本体：アルミダイカスト（ミディアムグレイメタリック） グローブ：ポリカーボネート（透明）、反射板：プラスチック（ホワイト） ボール：ステンレス（ミディアムグレイメタリック） ボール径：φ135、地上高：1000、保護等級：IP23</p>  <p>参考型番：パナソニック ローボールライトXY2901ZLE9</p>					
SP-19	LED防犯灯 蛍光灯FHP32形相当+壁面取付金具	SP-20	ブラケット 30形丸形蛍光灯1灯器具相当												
<p>光束1100lm、消費電力9W、電圧100V 昼白色、5500K、Ra80、光源寿命6万時間（光束維持率80%） 本体：アルミダイカスト（クールホワイト） 前面パネル：アクリル 防雨型、明るさセンサなし、害虫防犯機器RBS8認定品 電力会社申請入力容量9.2VA、雷サージ15kV、明光色</p>  <p>参考型番：パナソニック NNY20358LE1+DYKX23099</p>		<p>LEDフラットランプφ205 クラス1200 1灯（口金GX53-1a） 昼白色（5000K）、Ra83 器具光束920lm、消費電力10.7W、電圧100V 拡散タイプ、防雨型、ネジ方式 アルミダイカスト（オフブラック）、カバー：アクリル（乳白） 光源寿命40000時間（光束維持率70%） W=280 H=280 出し5115</p>  <p>参考型番：パナソニック ブラケットXLGE8113CF1</p>													

御注文先	三原市殿	御承認	記	月 日	 中電技術コンサルタント株式会社 広島市南区出汐 2丁目 3番30号 TEL. (082) (255) 5501-8	1級建築士事務所 登録23(1)第1252号 1級建築士登録 第 293685 号 藤本 誠二 1級建築士登録 第 262345 号 坂本 薫	校閲  設計 	工事名称 中央公民館長寿命化改修工事（その1）電気設備工事	図面番号 E-14
							設計年月日 2025.03	図面名称 照明器具姿図（1）（改修後）	縮尺 -

照明器具姿図											
LSS10-2-30	一体型LED直付型20形 逆富士形 W230	LSS1-2-15	一体型LED直付型20形 反射笠なし	LSS1-4-23	一体型LED直付型40形 反射笠なし	LSS1-4-30	一体型LED直付型40形 反射笠なし	LSS1-4-48	一体型LED直付型40形 反射笠なし	LSS1-4-65	一体型LED直付型40形 反射笠なし
<p>一般タイプ、3200lmタイプ 消費電力21.8W、定格出力型、電圧100~242V 本体：鋼板（白色粉体塗装） ライトバー（カバー）：ポリカーボネート（乳白） 光源寿命40000時間（光束維持率85%） 昼白色（5000K）、Ra83 電源装置はライトバー側に内蔵</p> 		<p>一般タイプ、1600lmタイプ 消費電力11.6W、定格出力型、電圧100~242V 本体：鋼板（白色粉体塗装） ライトバー（カバー）：ポリカーボネート（乳白） 光源寿命40000時間（光束維持率85%） 昼白色（5000K）、Ra83 電源装置はライトバー側に内蔵</p> 		<p>一般タイプ、2500lmタイプ 消費電力16.3W、定格出力型、電圧100~242V 本体：鋼板（白色粉体塗装） ライトバー（カバー）：ポリカーボネート（乳白） 光源寿命40000時間（光束維持率85%） 昼白色（5000K）、Ra83 電源装置はライトバー側に内蔵</p> 		<p>一般タイプ、3200lmタイプ 消費電力20.6W、定格出力型、電圧100~242V 本体：鋼板（白色粉体塗装） ライトバー（カバー）：ポリカーボネート（乳白） 光源寿命40000時間（光束維持率85%） 昼白色（5000K）、Ra83 電源装置はライトバー側に内蔵</p> 		<p>一般タイプ、5200lmタイプ 消費電力31.9W、定格出力型、電圧100~242V 本体：鋼板（白色粉体塗装） ライトバー（カバー）：ポリカーボネート（乳白） 光源寿命40000時間（光束維持率85%） 昼白色（5000K）、Ra83 電源装置はライトバー側に内蔵</p> 		<p>一般タイプ、6900lmタイプ 消費電力43.1W、定格出力型、電圧100~242V 本体：鋼板（白色粉体塗装） ライトバー（カバー）：ポリカーボネート（乳白） 光源寿命40000時間（光束維持率85%） 昼白色（5000K）、Ra83 電源装置はライトバー側に内蔵</p> 	
LSS10-2-30-LN9（参考型番：パナソニック 直付XLX230DENCLE9）		LSS1-2-15-LN9（参考型番：パナソニック 直付XLX210NENCLE9）		LSS1-4-23-LN9（参考型番：パナソニック 直付XLX420NENPLE9）		LSS1-4-30-LN9（参考型番：パナソニック 直付XLX430NENPLE9）		LSS1-4-48-LN9（参考型番：パナソニック 直付XLX450NENPLE9）		LSS1-4-65-LN9（参考型番：パナソニック 直付XLX460NENPLE9）	
LRS1-08	ダウンライト 100形	LRS1-13	ダウンライト 150形	LRS1RP-08	軒下用ダウンライト 100形						
<p>LED内蔵くわんコア（Dと粒）タイプ、電源ユニット内蔵、一般光色タイプ 5000K、Ra85、拡散タイプ 光源遮光角15度、光源寿命40000時間（光束維持率85%） 器具光束：1045lm、消費電力：7W、電圧：100~242V 反射板（上部）：プラスチック（ホワイト） 反射板（下部）：鋼板（ホワイトつや消し仕上） 枠：鋼板（ホワイトつや消し仕上）、埋込穴φ150</p> 		<p>LED内蔵くわんコア（Dと粒）タイプ、電源ユニット内蔵、一般光色タイプ 5000K、Ra85、拡散タイプ 光源遮光角15度、光源寿命40000時間（光束維持率85%） 器具光束：1695lm、消費電力：11.6W、電圧：100~242V 反射板（上部）：プラスチック（ホワイト） 反射板（下部）：鋼板（ホワイトつや消し仕上） 枠：鋼板（ホワイトつや消し仕上）、埋込穴φ150</p> 		<p>LED内蔵くわんコア（Dと粒）タイプ、電源ユニット内蔵、軒下用（防雨型） 5000K、Ra85、拡散タイプ、一般光色タイプ、光源遮光角15度 器具光束：970lm、消費電力：7W、電圧：100~242V 光源寿命40000時間（光束維持率85%） 反射板（上部）：プラスチック（ホワイト） 枠：鋼板（ホワイトつや消し仕上） パネル：アクリル（透明）、埋込穴φ150</p> 							
LRS1-08-LN9（参考型番：パナソニック ダウンライトXND1069WNLE9）		LRS1-13-LN9（参考型番：パナソニック ダウンライトXND1569WNLE9）		LRS1RP-08-LN9（参考型番：パナソニック ダウンライトXNW1063WNLE9）							

御注文先	三原市殿	御承認		月 日	 中電技術コンサルタント株式会社 広島市南区出汐 2丁目 3番30号 TEL (082) (255) 5501-8	1級建築士事務所 登録23(1)第1252号 1級建築士登録 第 293685 号 藤本 誠二	1級建築士登録 第 262345 号 坂本 薫	校閲  設計 	工事名称 中央公民館長寿命化改修工事（その1）電気設備工事 図面名称 照明器具姿図（2）（改修後） 設計年月日 2025.03	図面番号 E-15 縮尺 -
------	------	-----	--	--------------------------------	--	--	-------------------------	--	---	-------------------

照明器具図																																																																																																																																																																																																																							
K1-LRS11-2	LED非常灯専用型リモコン自己点検機能付	K1-LSS11-3	LED非常灯専用型リモコン自己点検機能付	XP-1	LED非常灯専用型リモコン自己点検機能付(既設RP)	XP-2	LED非常灯専用型リモコン自己点検機能付	XP-3	iDシ-ズ非常灯 40形DスタイルW300リモコン自己点検機能付	XP-4	iDシ-ズ非常灯 20形下面開放W300リモコン自己点検機能付																																																																																																																																																																																																												
<p>φ100 吊天井用(〜3m)、30分間タイプ LED内蔵、非常時・非常灯用LED点灯/常時消灯 非常灯判定番号: LAL E-004 レンズ: ガラス、カバー: 鋼板(クールホワイトつや消し仕上) 電圧: 100〜242V、蓄電池: ニッケル水素電池 点検スイッチ付、自己点検スイッチ付 充電モニタ(緑)付、リモコン: FSK90910K(別売)</p>  <p>K1-LRS11-2 (参考型番: パナソニック NNF B91605C)</p>		<p>直付中天井用(〜6m)、30分間タイプ LED内蔵、非常時・非常灯用LED点灯/常時消灯 非常灯判定番号: LAL E-006 レンズ: ガラス、カバー: 鋼板(クールホワイトつや消し仕上) 電圧: 100〜242V、蓄電池: ニッケル水素電池 点検スイッチ付、自己点検スイッチ付 充電モニタ(緑)付、リモコン: FSK90910K(別売)</p>  <p>K1-LSS11-3 (参考型番: パナソニック NNF B93005C)</p>		<p>φ100 吊天井用(〜16m)、30分間タイプ LED内蔵、非常時・非常灯用LED点灯/常時消灯 非常灯判定番号: LAL E-006 レンズ: ガラス、カバー: 鋼板(クールホワイトつや消し仕上) 電圧: 100〜242V、蓄電池: ニッケル水素電池 点検スイッチ付、自己点検スイッチ付 充電モニタ(緑)付、リモコン: FSK90910K(別売)</p>  <p>参考型番: パナソニック NNF B93608C (既設リニューアルプレート流用)</p>		<p>直付中天井用(〜6m)、30分間タイプ LED内蔵、非常時・非常灯用LED点灯/常時消灯 非常灯判定番号: LAL E-006 レンズ: ガラス、カバー: 鋼板(クールホワイトつや消し仕上) 電圧: 100〜242V、蓄電池: ニッケル水素電池 点検スイッチ付、自己点検スイッチ付 充電モニタ(緑)付、リモコン: FSK90910K(別売)</p>  <p>参考型番: パナソニック NNF B93005C</p>		<p>非常灯タイプ、5200lm(H132型定格出力×2灯器具相当) 常時: 非常用ライトバー点灯、非常時: 非常灯本体LED(一般出力型)点灯 電圧: 100〜242V対応、蓄電池: ニッケル水素電池 リニューアル専用、非常灯判定番号: LAL E-027 非常用LEDレンズ: ガラス、常用ライトバー: ポリカーボネート(乳白) 光源寿命: (非常用照明器具専用ライトバー) 40000時間、点検スイッチ付 自己点検スイッチ付、充電モニタ(緑)付、リモコン: FSK90910K(別売)</p>  <p>参考型番: パナソニック 直付XLG453DGNLE9</p>		<p>非常灯タイプ、1600lm(FL20形×2灯器具相当) 常時: 非常用ライトバー点灯、非常時: 非常灯本体LED(一般出力型)点灯 電圧: 100〜242V対応、蓄電池: ニッケル水素電池 リニューアル専用、非常灯判定番号: LAL E-018 非常用LEDレンズ: ガラス、常用ライトバー: ポリカーボネート(乳白) 光源寿命: (階段灯専用ライトバー) 40000時間、点検スイッチ付 自己点検スイッチ付、充電モニタ(緑)付、リモコン: FSK90910K(別売)</p>  <p>参考型番: パナソニック 埋込XLG213VGNLE9</p>																																																																																																																																																																																																													
<p>保守率: 0.92 KO143780</p> <table border="1"> <tr><th>器具取付高さ</th><th>2.1m</th><th>2.4m</th><th>2.6m</th><th>3.0m</th><th>4.0m</th></tr> <tr><td>単体配置</td><td>A1</td><td>4.2</td><td>4.6</td><td>4.7</td><td>4.9</td></tr> <tr><td>直線配置</td><td>A2</td><td>9.3</td><td>10.2</td><td>10.8</td><td>11.9</td></tr> <tr><td>四角配置</td><td>A4</td><td>7.4</td><td>8.2</td><td>8.7</td><td>9.6</td></tr> </table>		器具取付高さ	2.1m	2.4m	2.6m	3.0m	4.0m	単体配置	A1	4.2	4.6	4.7	4.9	直線配置	A2	9.3	10.2	10.8	11.9	四角配置	A4	7.4	8.2	8.7	9.6	<p>保守率: 0.92 KO143776</p> <table border="1"> <tr><th>器具取付高さ</th><th>2.1m</th><th>2.4m</th><th>2.6m</th><th>3.0m</th><th>4.0m</th><th>5.0m</th><th>6.0m</th></tr> <tr><td>単体配置</td><td>A1</td><td>5.4</td><td>5.9</td><td>6.3</td><td>6.9</td><td>7.9</td><td>8.7</td></tr> <tr><td>直線配置</td><td>A2</td><td>11.3</td><td>12.7</td><td>13.5</td><td>15.2</td><td>18.6</td><td>21.0</td></tr> <tr><td>四角配置</td><td>A4</td><td>8.5</td><td>9.6</td><td>10.2</td><td>11.6</td><td>14.6</td><td>17.2</td></tr> </table>		器具取付高さ	2.1m	2.4m	2.6m	3.0m	4.0m	5.0m	6.0m	単体配置	A1	5.4	5.9	6.3	6.9	7.9	8.7	直線配置	A2	11.3	12.7	13.5	15.2	18.6	21.0	四角配置	A4	8.5	9.6	10.2	11.6	14.6	17.2	<p>保守率: 0.92 KO143776</p> <table border="1"> <tr><th>器具取付高さ</th><th>9.0m</th><th>10.0m</th><th>12.0m</th><th>14.0m</th><th>16.0m</th><th>18.0m</th><th>20.0m</th></tr> <tr><td>単体配置</td><td>A1</td><td>6.7</td><td>7.1</td><td>7.6</td><td>7.7</td><td>7.2</td><td>5.7</td></tr> <tr><td>直線配置</td><td>A2</td><td>15.4</td><td>16.4</td><td>18.2</td><td>20.0</td><td>21.1</td><td>21.6</td></tr> <tr><td>四角配置</td><td>A4</td><td>12.7</td><td>13.5</td><td>15.0</td><td>16.4</td><td>17.7</td><td>19.0</td></tr> </table>		器具取付高さ	9.0m	10.0m	12.0m	14.0m	16.0m	18.0m	20.0m	単体配置	A1	6.7	7.1	7.6	7.7	7.2	5.7	直線配置	A2	15.4	16.4	18.2	20.0	21.1	21.6	四角配置	A4	12.7	13.5	15.0	16.4	17.7	19.0	<p>保守率: 0.92 KO143776</p> <table border="1"> <tr><th>器具取付高さ</th><th>2.1m</th><th>2.4m</th><th>2.6m</th><th>3.0m</th><th>4.0m</th><th>5.0m</th><th>6.0m</th></tr> <tr><td>単体配置</td><td>A1</td><td>5.4</td><td>5.9</td><td>6.3</td><td>6.9</td><td>7.9</td><td>8.7</td></tr> <tr><td>直線配置</td><td>A2</td><td>11.3</td><td>12.7</td><td>13.5</td><td>15.2</td><td>18.6</td><td>21.0</td></tr> <tr><td>四角配置</td><td>A4</td><td>8.5</td><td>9.6</td><td>10.2</td><td>11.6</td><td>14.6</td><td>17.2</td></tr> </table>		器具取付高さ	2.1m	2.4m	2.6m	3.0m	4.0m	5.0m	6.0m	単体配置	A1	5.4	5.9	6.3	6.9	7.9	8.7	直線配置	A2	11.3	12.7	13.5	15.2	18.6	21.0	四角配置	A4	8.5	9.6	10.2	11.6	14.6	17.2	<p>保守率: 0.93 KO176557</p> <table border="1"> <tr><th>器具取付高さ</th><th>2.1m</th><th>2.4m</th><th>2.6m</th><th>3.0m</th><th>4.0m</th></tr> <tr><td>単体配置</td><td>A1</td><td>5.4</td><td>5.6</td><td>5.8</td><td>6.0</td></tr> <tr><td>B1</td><td>5.8</td><td>6.1</td><td>6.2</td><td>6.4</td></tr> <tr><td>B'1</td><td>4.7</td><td>4.9</td><td>5.1</td><td>5.2</td></tr> <tr><td>A2</td><td>12.5</td><td>13.5</td><td>14.0</td><td>15.0</td></tr> <tr><td>B2</td><td>12.1</td><td>13.1</td><td>13.7</td><td>14.7</td></tr> <tr><td>A4</td><td>11.2</td><td>11.8</td><td>12.3</td><td>13.1</td></tr> <tr><td>B4</td><td>10.6</td><td>11.5</td><td>12.0</td><td>12.9</td></tr> </table>		器具取付高さ	2.1m	2.4m	2.6m	3.0m	4.0m	単体配置	A1	5.4	5.6	5.8	6.0	B1	5.8	6.1	6.2	6.4	B'1	4.7	4.9	5.1	5.2	A2	12.5	13.5	14.0	15.0	B2	12.1	13.1	13.7	14.7	A4	11.2	11.8	12.3	13.1	B4	10.6	11.5	12.0	12.9	<p>保守率: 0.88 KO173522</p> <table border="1"> <tr><th>器具取付高さ</th><th>2.1m</th><th>2.4m</th><th>2.6m</th><th>3.0m</th><th>4.0m</th></tr> <tr><td>単体配置</td><td>A1</td><td>5.4</td><td>5.7</td><td>5.9</td><td>6.1</td></tr> <tr><td>B1</td><td>5.3</td><td>5.6</td><td>5.8</td><td>5.9</td></tr> <tr><td>B'1</td><td>4.9</td><td>5.2</td><td>5.3</td><td>5.4</td></tr> <tr><td>A2</td><td>12.5</td><td>13.4</td><td>14.0</td><td>15.0</td></tr> <tr><td>B2</td><td>11.7</td><td>12.7</td><td>13.3</td><td>14.4</td></tr> <tr><td>A4</td><td>11.2</td><td>11.8</td><td>12.1</td><td>12.9</td></tr> <tr><td>B4</td><td>10.2</td><td>11.2</td><td>11.8</td><td>12.7</td></tr> </table>		器具取付高さ	2.1m	2.4m	2.6m	3.0m	4.0m	単体配置	A1	5.4	5.7	5.9	6.1	B1	5.3	5.6	5.8	5.9	B'1	4.9	5.2	5.3	5.4	A2	12.5	13.4	14.0	15.0	B2	11.7	12.7	13.3	14.4	A4	11.2	11.8	12.1	12.9	B4	10.2	11.2	11.8	12.7
器具取付高さ	2.1m	2.4m	2.6m	3.0m	4.0m																																																																																																																																																																																																																		
単体配置	A1	4.2	4.6	4.7	4.9																																																																																																																																																																																																																		
直線配置	A2	9.3	10.2	10.8	11.9																																																																																																																																																																																																																		
四角配置	A4	7.4	8.2	8.7	9.6																																																																																																																																																																																																																		
器具取付高さ	2.1m	2.4m	2.6m	3.0m	4.0m	5.0m	6.0m																																																																																																																																																																																																																
単体配置	A1	5.4	5.9	6.3	6.9	7.9	8.7																																																																																																																																																																																																																
直線配置	A2	11.3	12.7	13.5	15.2	18.6	21.0																																																																																																																																																																																																																
四角配置	A4	8.5	9.6	10.2	11.6	14.6	17.2																																																																																																																																																																																																																
器具取付高さ	9.0m	10.0m	12.0m	14.0m	16.0m	18.0m	20.0m																																																																																																																																																																																																																
単体配置	A1	6.7	7.1	7.6	7.7	7.2	5.7																																																																																																																																																																																																																
直線配置	A2	15.4	16.4	18.2	20.0	21.1	21.6																																																																																																																																																																																																																
四角配置	A4	12.7	13.5	15.0	16.4	17.7	19.0																																																																																																																																																																																																																
器具取付高さ	2.1m	2.4m	2.6m	3.0m	4.0m	5.0m	6.0m																																																																																																																																																																																																																
単体配置	A1	5.4	5.9	6.3	6.9	7.9	8.7																																																																																																																																																																																																																
直線配置	A2	11.3	12.7	13.5	15.2	18.6	21.0																																																																																																																																																																																																																
四角配置	A4	8.5	9.6	10.2	11.6	14.6	17.2																																																																																																																																																																																																																
器具取付高さ	2.1m	2.4m	2.6m	3.0m	4.0m																																																																																																																																																																																																																		
単体配置	A1	5.4	5.6	5.8	6.0																																																																																																																																																																																																																		
B1	5.8	6.1	6.2	6.4																																																																																																																																																																																																																			
B'1	4.7	4.9	5.1	5.2																																																																																																																																																																																																																			
A2	12.5	13.5	14.0	15.0																																																																																																																																																																																																																			
B2	12.1	13.1	13.7	14.7																																																																																																																																																																																																																			
A4	11.2	11.8	12.3	13.1																																																																																																																																																																																																																			
B4	10.6	11.5	12.0	12.9																																																																																																																																																																																																																			
器具取付高さ	2.1m	2.4m	2.6m	3.0m	4.0m																																																																																																																																																																																																																		
単体配置	A1	5.4	5.7	5.9	6.1																																																																																																																																																																																																																		
B1	5.3	5.6	5.8	5.9																																																																																																																																																																																																																			
B'1	4.9	5.2	5.3	5.4																																																																																																																																																																																																																			
A2	12.5	13.4	14.0	15.0																																																																																																																																																																																																																			
B2	11.7	12.7	13.3	14.4																																																																																																																																																																																																																			
A4	11.2	11.8	12.1	12.9																																																																																																																																																																																																																			
B4	10.2	11.2	11.8	12.7																																																																																																																																																																																																																			
XP-5-1		iDシリーズ非常灯 40形下面開放W300リモコン自己点検機能付 連結中用		XP-5-2		iDシリーズ非常灯 40形下面開放W300リモコン自己点検機能付 連結右用		XP-5-3		iDシリーズ非常灯 40形下面開放W300リモコン自己点検機能付 連結左用																																																																																																																																																																																																													
<p>非常灯タイプ、5200lm(H132型定格出力×2灯器具相当) 常時: 非常用ライトバー点灯、非常時: 非常灯本体LED(一般出力型)点灯 電圧: 100〜242V対応、蓄電池: ニッケル水素電池 リニューアル専用、非常灯判定番号: LAL E-027 非常用LEDレンズ: ガラス、常用ライトバー: ポリカーボネート(乳白) 光源寿命: (非常用照明器具専用ライトバー) 40000時間、点検スイッチ付 自己点検スイッチ付、充電モニタ(緑)付、リモコン: FSK90910K(別売)</p>  <p>参考型番: パナソニック 埋込XLG453VGNLE9連結加工</p> <p>保守率: 0.88 KO173521</p> <table border="1"> <tr><th>器具取付高さ</th><th>2.1m</th><th>2.4m</th><th>2.6m</th><th>3.0m</th><th>4.0m</th></tr> <tr><td>単体配置</td><td>A1</td><td>5.3</td><td>5.7</td><td>5.8</td><td>6.1</td></tr> <tr><td>B1</td><td>5.6</td><td>6.0</td><td>6.1</td><td>6.2</td></tr> <tr><td>B'1</td><td>4.6</td><td>4.9</td><td>5.0</td><td>5.1</td></tr> <tr><td>A2</td><td>12.3</td><td>13.3</td><td>13.8</td><td>14.9</td></tr> <tr><td>B2</td><td>11.7</td><td>12.7</td><td>13.3</td><td>14.4</td></tr> <tr><td>A4</td><td>11.2</td><td>11.8</td><td>12.2</td><td>13.0</td></tr> <tr><td>B4</td><td>10.2</td><td>11.2</td><td>11.7</td><td>12.6</td></tr> </table>		器具取付高さ	2.1m	2.4m	2.6m	3.0m	4.0m	単体配置	A1	5.3	5.7	5.8	6.1	B1	5.6	6.0	6.1	6.2	B'1	4.6	4.9	5.0	5.1	A2	12.3	13.3	13.8	14.9	B2	11.7	12.7	13.3	14.4	A4	11.2	11.8	12.2	13.0	B4	10.2	11.2	11.7	12.6	SH1-FBF20-BL		LED B級・BL形 避難口誘導灯片面型 壁付		SH1-FSF20-BH		LED B級・BH形 避難口誘導灯片面型 天井付		SH1-FBF20-BH		LED B級・BH形 避難口誘導灯片面型 壁付		SH1-FSF20-A		LED A級 避難口誘導灯片面型 天井付		SH1-FBF20-A		LED A級 避難口誘導灯片面型 壁付		ST1-FBF22-C		LED C級 通路誘導灯片面型 壁付 右矢印																																																																																																																																																					
器具取付高さ	2.1m	2.4m	2.6m	3.0m	4.0m																																																																																																																																																																																																																		
単体配置	A1	5.3	5.7	5.8	6.1																																																																																																																																																																																																																		
B1	5.6	6.0	6.1	6.2																																																																																																																																																																																																																			
B'1	4.6	4.9	5.0	5.1																																																																																																																																																																																																																			
A2	12.3	13.3	13.8	14.9																																																																																																																																																																																																																			
B2	11.7	12.7	13.3	14.4																																																																																																																																																																																																																			
A4	11.2	11.8	12.2	13.0																																																																																																																																																																																																																			
B4	10.2	11.2	11.7	12.6																																																																																																																																																																																																																			
<p>LED誘導灯コンパクトスクエア B級・BL形 片面型 壁・天井直付型 一般型(20分間) ニッケル水素蓄電池 リモコン自己点検機能付 型式認定番号: 1AM111-3209</p>  <p>※既設リニューアルプレート設置箇所は既設プレート流用のこと</p>		<p>LED誘導灯コンパクトスクエア B級・BH形 片面型 壁・天井直付型 一般型(20分間) ニッケル水素蓄電池 リモコン自己点検機能付 型式認定番号: 1AL111-3211</p>  <p>※既設リニューアルプレート設置箇所は既設プレート流用のこと</p>		<p>LED誘導灯コンパクトスクエア B級・BH形 片面型 壁・天井直付型 一般型(20分間) ニッケル水素蓄電池 リモコン自己点検機能付 型式認定番号: 1AL111-3211</p>  <p>※既設リニューアルプレート設置箇所は既設プレート流用のこと</p>		<p>LED誘導灯コンパクトスクエア A級 片面型 壁・天井直付型・吊下型、電池内蔵型 一般型(20分間) ニッケル水素蓄電池 リモコン自己点検機能付 型式認定番号: 1AK131-3657</p>  <p>※既設リニューアルプレート設置箇所は既設プレート流用のこと</p>		<p>LED誘導灯コンパクトスクエア A級 片面型 壁・天井直付型・吊下型、電池内蔵型 一般型(20分間) ニッケル水素蓄電池 リモコン自己点検機能付 型式認定番号: 1AK131-3657</p>  <p>※既設リニューアルプレート設置箇所は既設プレート流用のこと</p>		<p>LED誘導灯コンパクトスクエア C級 片面型 壁・天井直付型 一般型(20分間) ニッケル水素蓄電池 リモコン自己点検機能付 型式認定番号: 1AS111-3618</p>  <p>※既設リニューアルプレート設置箇所は既設プレート流用のこと</p>																																																																																																																																																																																																													
SH1-FBF20-BL (参考型番: パナソニック FA20312CLE1+FK20300)		SH1-FSF20-BH (参考型番: パナソニック FA40312CLE1+FK20300)		SH1-FBF20-BH (参考型番: パナソニック FA40312CLE1+FK20300)		SH1-FSF20-A (参考型番: パナソニック FA44312KLE1+FK04500J)		SH1-FBF20-A (参考型番: パナソニック FA44312KLE1+FK04500J)		ST1-FBF22-C (参考型番: パナソニック FA10312CLE1+FK10317)																																																																																																																																																																																																													
ST1-FBF22-C		LED C級 通路誘導灯片面型 壁付 両矢印		ST1-FSF22-BL		LED B級・BL形 通路誘導灯片面型 天井付 左矢印		ST1-FSF23-BL		LED B級・BL形 通路誘導灯両面型 天井付 左右矢印		YP-1		LED A級 避難口誘導灯片面型+ガード		YP-2		LED 防災設備標示灯片面型(避難器具)+リニューアルプレート																																																																																																																																																																																																					
<p>LED誘導灯コンパクトスクエア C級 片面型 壁・天井直付型 一般型(20分間) ニッケル水素蓄電池 リモコン自己点検機能付 型式認定番号: 1AS111-3618</p>  <p>※既設リニューアルプレート設置箇所は既設プレート流用のこと</p>		<p>LED誘導灯コンパクトスクエア B級・BL形 両面型 壁・天井直付型 一般型(20分間) ニッケル水素蓄電池 リモコン自己点検機能付 型式認定番号: 1AM111-3209</p>  <p>※既設リニューアルプレート設置箇所は既設プレート流用のこと</p>		<p>LED誘導灯コンパクトスクエア B級・BL形 両面型 壁・天井直付型 一般型(20分間) ニッケル水素蓄電池 リモコン自己点検機能付 型式認定番号: 1AM221-3620</p>  <p>※既設リニューアルプレート設置箇所は既設プレート流用のこと</p>		<p>LED誘導灯コンパクトスクエア A級 片面型 壁・天井直付型・吊下型、電池内蔵型 一般型(20分間) ニッケル水素蓄電池 リモコン自己点検機能付 型式認定番号: 1AK131-3657</p>  <p>※既設リニューアルプレート設置箇所は既設プレート流用のこと</p>		<p>LED 防災設備標示灯 天井直付型・壁直付型・吊下型 一般型(20分間)、消費電力1.7W ニッケル水素蓄電池 リモコン自己点検機能付</p> 																																																																																																																																																																																																															
ST1-FBF22-C (参考型番: パナソニック FA10312CLE1+FK10318)		ST1-FSF22-BL (参考型番: パナソニック FA20312CLE1+FK20316)		ST1-FSF23-BL (参考型番: パナソニック FA20322CLE1+FK20316+FK20317)		参考型番: パナソニック FA44312KLE1+FK04500J+D-FK02561Z01-Q4		参考型番: パナソニック FA20380CLE1+FK20391+FK2127C																																																																																																																																																																																																															



電気室	
LSS1-4-30	4
XP-2 (L字金具別途)	2

放送室	
LSS1-4-48	31
K1-LSS11-3	1

階段	
SP-13	1

控室	
LSS1-4-48	2
K1-LSS11-3	1

階段	
SP-13	1

大講堂	
YP-1	3

機械室	
LSS1-4-30	8
K1-LSS11-3	1
XP-2 (L字金具別途)	2

ボイラー室	
LSS1-4-30	3

中階段	
更新済 LED 40形	1

外壁	
SP-19	1

和室8帖	
SP-12	1
K1-LRS11-2	1

管理人室	
LSS10-2-30	1
SP-13	2
SP-14	1
K1-LRS11-2	1
XP-4	1

身障者便所	
LED 20形 再取付	1

授乳室	
LRS1-13 + SP-17	1

軒下	
LRS1RP-08	2

倉庫2	
LSS1-4-23	1

階段B	
更新済 LED 40形	2
SH1-FBF20-BL	1

通路	
更新済 LED 20形	1
K1-LSS11-3	1

倉庫-1	
LSS1-4-23	1

印刷室	
LSS1-4-48 + SP-16	1

湯沸室	
SP-3	1

楽器庫	
LSS1-4-48	1

ロッカー室	
LSS1-4-48	1

館長室・応接室	
SP-5-2	1
SP-5-3	2
XP-5-2	1

第2研修室	
SP-1	6
XP-3	2

倉庫	
LSS1-4-48	2

前室	
SP-6	1
XP-2 (L字金具別途)	1

前室	
SP-6	1
XP-2 (L字金具別途)	1

倉庫	
LSS1-4-48	2

外壁	
SP-20	7

玄関ホール	
LRS1-13 + SP-17	8
LRS1-13	2
K1-LRS11-2	1
SH1-FSF20-A	1
ST1-FBF22-C	1

廊下	
LRS1-13 + SP-17	4
LRS1-08	2
SP-3	4
K1-LRS11-2	2
XP-4	3
更新済 LED通路8級8形	1
ST1-FSF22-BL	1
ST1-FBF22-C	2

ロビー	
LRS1-13 + SP-17	8
LRS1-13	2
SP-15	4
SP-3	1
XP-4	1
K1-LRS11-2	2
SH1-FSF20-A	1
ST1-FBF22-C	1

倉庫3	
LSS1-2-15	1

プロワー室	
LSS1-2-15	1

階段A	
更新済 LED 40形	2
SH1-FBF20-BL	1

EVホール	
LRS1-08	2
K1-LRS11-2	1

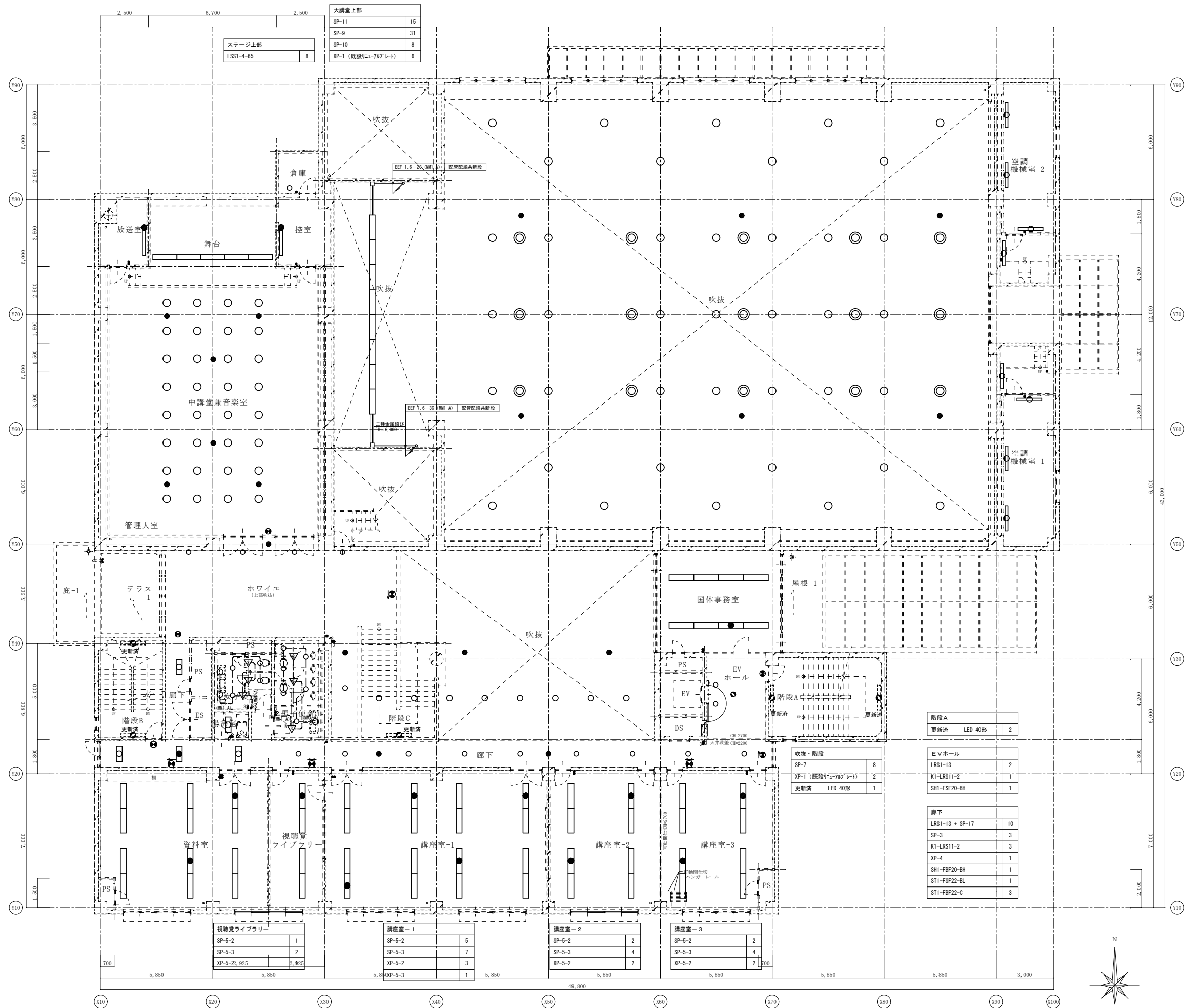
事務室1	
SP-1	16
XP-3	3

第1研修室	
SP-1	14
XP-3	2

- 配線特記事項**
- 図中内特記なき配管配線は下記とする。
 - EEF 1.6-3C (天井内)
 - (M1-A) EEF 1.6-3C (一種金属線びA型)
 - 注記
 - 図中内の特記 (更新済) 以外の照明器具、非常照明、誘導灯全て機器更新とする。
 - 図中内のスイッチは全て更新及び増設とする。
 - 図中内特記以外の配管配線は既設利用とする。
 - 二重天井内はケーブルところがし配線とし、壁部等に必要箇所には適合電線管にて配線保護とすること。
 - 防火区画及び異種用途区画の施工は建築基準法令第129条の2の4及び告示第1422号に準拠すること。

1階 電灯設備配線図 (改修後) S : 1/100

※A3 : 50%縮小



倉庫	SP-13	1
----	-------	---

控室	LSS1-4-30	1
	XP-2 (L字金具別途)	1

舞台	LSS1-4-48	5
----	-----------	---

中講堂兼音楽室	SP-8	32
	XP-1 (既設リコ-7&7'レド)	6
	YP-1 (既設リコ-7&7'レド)	1

放送室	LSS1-4-30	1
	XP-2 (L字金具別途)	1

ホワイエ	SP-15	4
	K1-LSS11-3	1
	SH1-FBF20-BH	1
	ST1-FBF22-C	1

階段B	更新済 LED 40形	2
-----	-------------	---

通廊室	SP-3	1
-----	------	---

女子便所	LRS1-08	2
	LRS1-13	2
	SP-13	2

男子便所	LRS1-08	3
	LRS1-13	3
	SP-13	1

資料室	SP-5-2	4
	SP-5-3	6
	XP-5-2	2

ステージ上部	LSS1-4-65	8
--------	-----------	---

大講堂上部	SP-11	15
	SP-9	31
	SP-10	8
	XP-1 (既設リコ-7&7'レド)	1

空調機械室-2	LSS1-4-30	3
---------	-----------	---

通路	LSS1-4-30	1
----	-----------	---

通路	LSS1-4-30	1
----	-----------	---

空調機械室-1	LSS1-4-30	3
---------	-----------	---

国体事務室	SP-5-1	3
	SP-5-2	2
	SP-5-3	2
	XP-5-1	1

階段A	更新済 LED 40形	2
-----	-------------	---

E Vホール	LRS1-13	2
	K1-LRS11-2	1
	SH1-FBF20-BH	1

廊下	LRS1-13 + SP-17	10
	SP-3	3
	K1-LRS11-2	3
	XP-4	1
	SH1-FBF20-BH	1
	ST1-FBF22-BL	1
	ST1-FBF22-C	3

視聴覚ライブラリー	SP-5-2	1
	SP-5-3	2
	XP-5-2, 925	2, 2

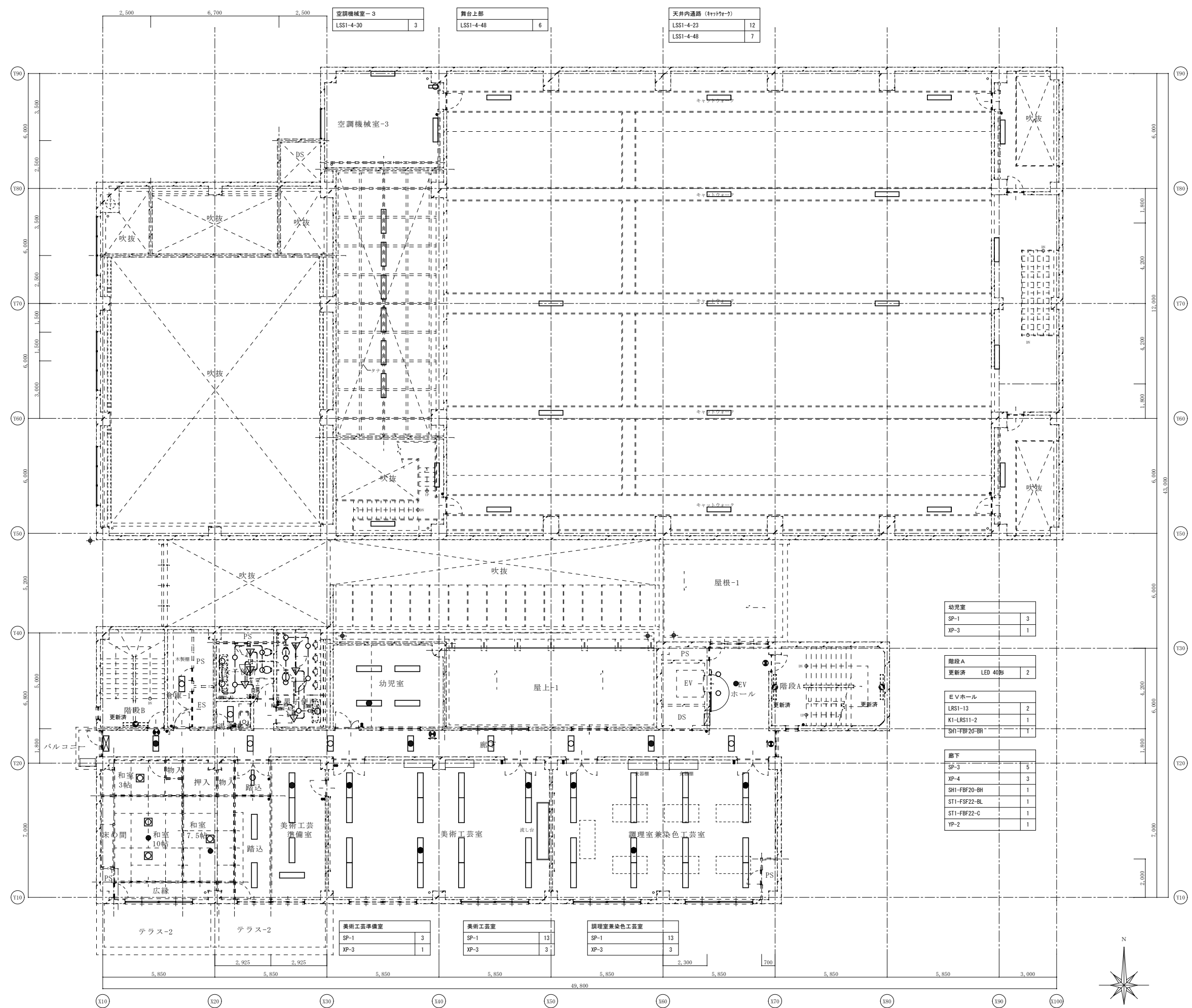
講座室-1	SP-5-2	5
	SP-5-3	7
	XP-5-2	3
	XP-5-3	1

講座室-2	SP-5-2	2
	SP-5-3	4
	XP-5-2	2

講座室-3	SP-5-2	2
	SP-5-3	4
	XP-5-2	2

2階 電灯設備配線図 (改修後) S: 1/100

※A3: 50%縮小



階段B	更新済 LED 40形	1
倉庫-1	LSS10-2-30	1
湯沸室	SP-3	1
女子便所	LRS1-08	2
	LRS1-13	2
	SP-13	2
男子便所	LRS1-08	3
	LRS1-13	3
	SP-13	1
和室	SP-14	4
	K1-LRS11-2	2
踏込	SP-4	2
	SP-2	1

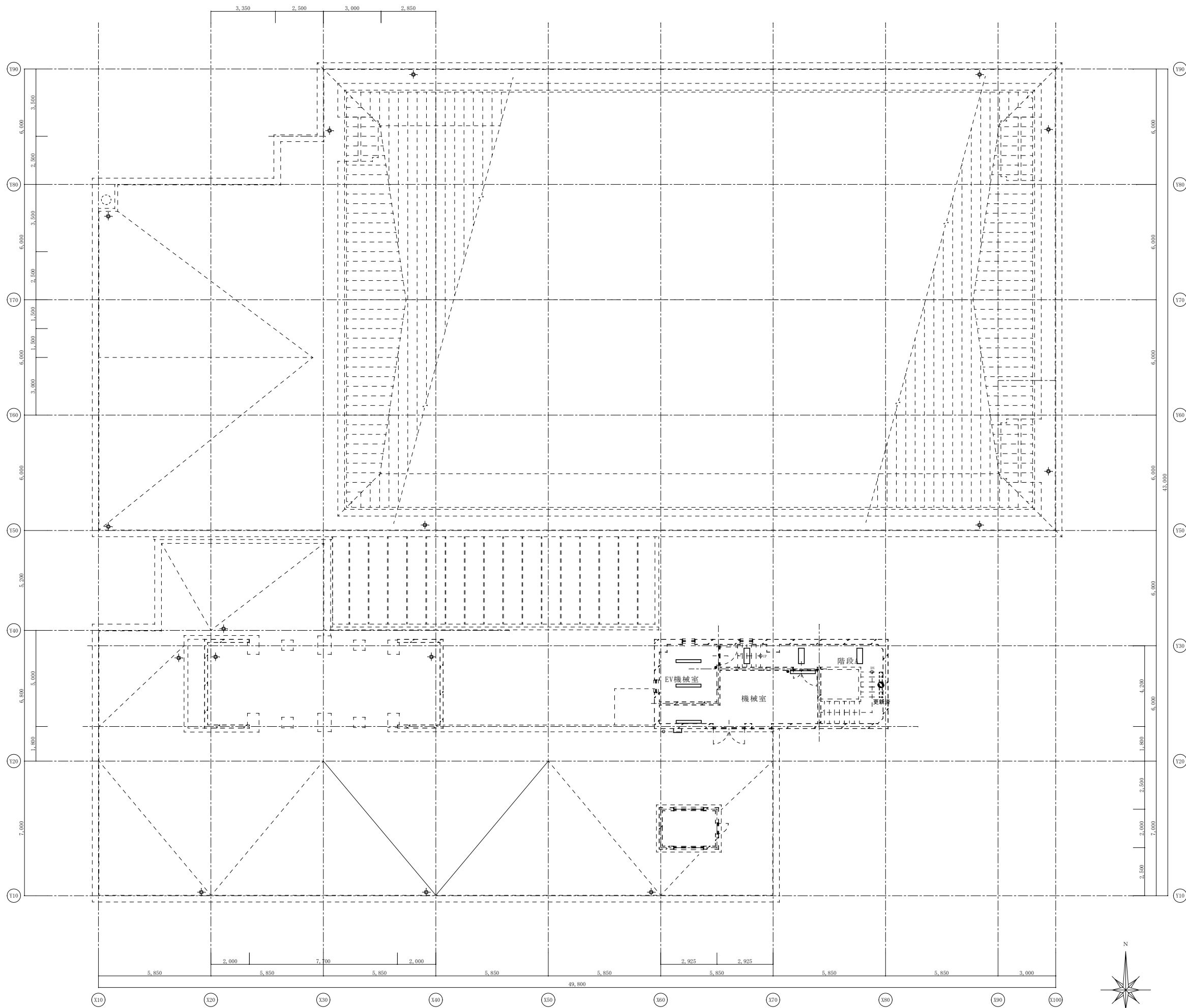
幼稚園	SP-1	3
	XP-3	1
階段A	更新済 LED 40形	2
EVホール	LRS1-13	2
	K1-LRS11-2	1
	SH1-FBF20-BH	1
廊下	SP-3	5
	XP-4	3
	SH1-FBF20-BH	1
	ST1-FSF22-BL	1
	ST1-FBF22-C	1
	YP-2	1

美術工芸準備室	SP-1	3
	XP-3	1
美術工芸室	SP-1	13
	XP-3	3
調理室兼染色工芸室	SP-1	13
	XP-3	3

3階 電灯設備配線図 (改修後) S : 1/100

御注文先	三原市殿	御承認	御承認	記事	月日	中電技術コンサルタント株式会社 広島市南区出汐2丁目3番30号 TEL (082) (255) 5501-8	1級建築士事務所 登録23(1)第1252号 1級建築士登録 第293685号 藤本 誠二 1級建築士登録 第262345号 坂本 薫	校閲 <input checked="" type="checkbox"/> 藤本 設計 <input checked="" type="checkbox"/> 坂本	工事名称 中央公民館長寿化改修工事(その1)電気設備工事 図面番号 E-19 図面名称 3階 電灯設備配線図(改修後) 縮尺 1/100 設計年月日 2025.03
------	------	-----	-----	----	----	--	---	--	--

※A3 : 50%縮小

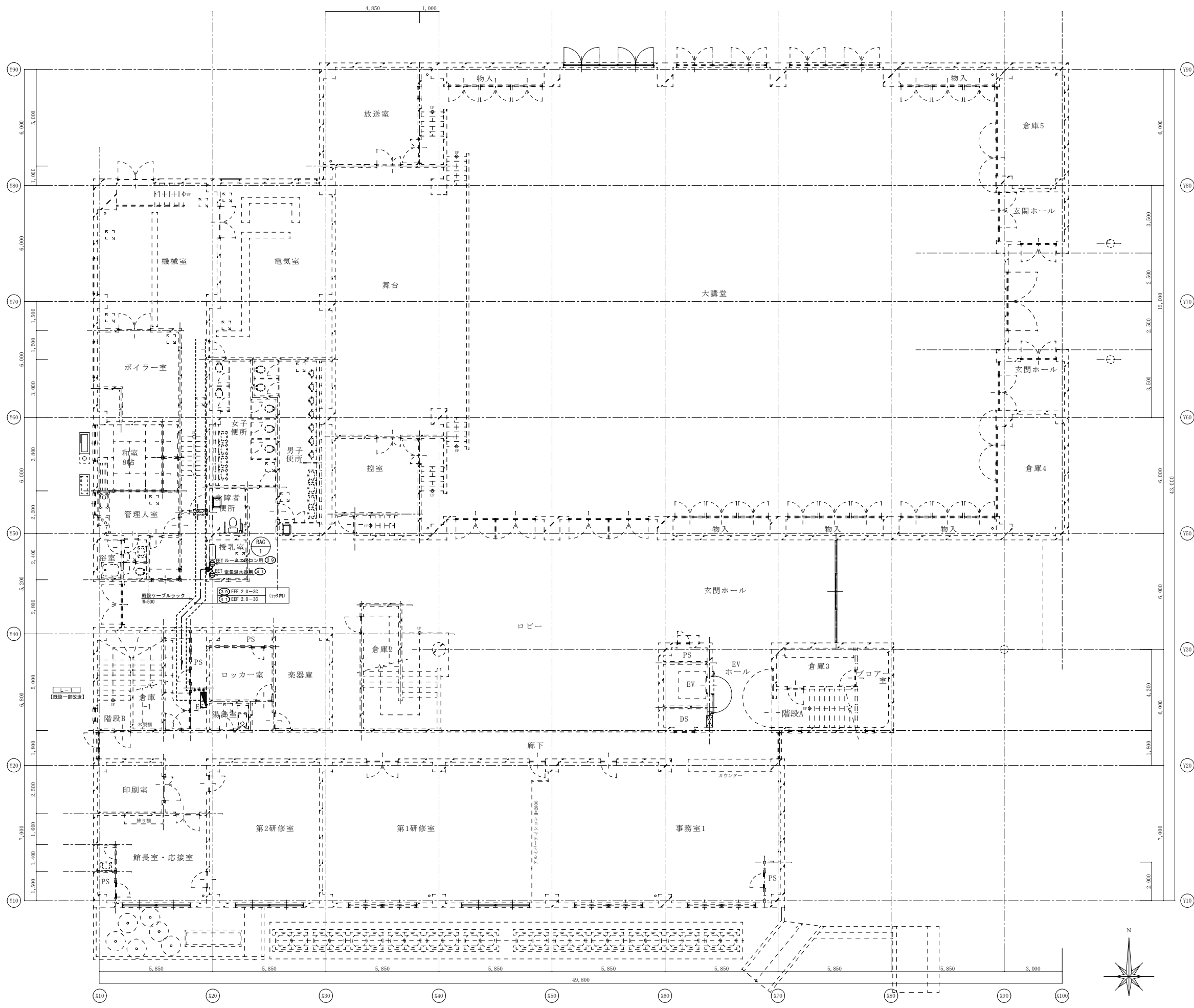


EV機械室	
LSS1-4-48	2
機械室	
LSS1-4-30	2
階段 A	
LSS1-2-15	3
更新済 LED 40形	1

R階 電灯設備配線図 (改修後) S : 1/100

御注文先	三原市殿	御承認	記	月日	中電技術コンサルタント株式会社 広島市南区出汐 2丁目 3番30号 TEL. (082) (255) 5501-8	1級建築士事務所 登録23(1)第1252号	1級建築士登録 第 293685 号	校閲	藤本 誠二	工事名称	中央公民館長寿命化改修工事 (その1) 電気設備工事	図面番号	E-20
			事				1級建築士登録 第 262345 号	坂本 薫	設計	藤本 誠二	図面名称	R階 電灯設備配線図 (改修後)	縮尺

※A3 : 50%縮小



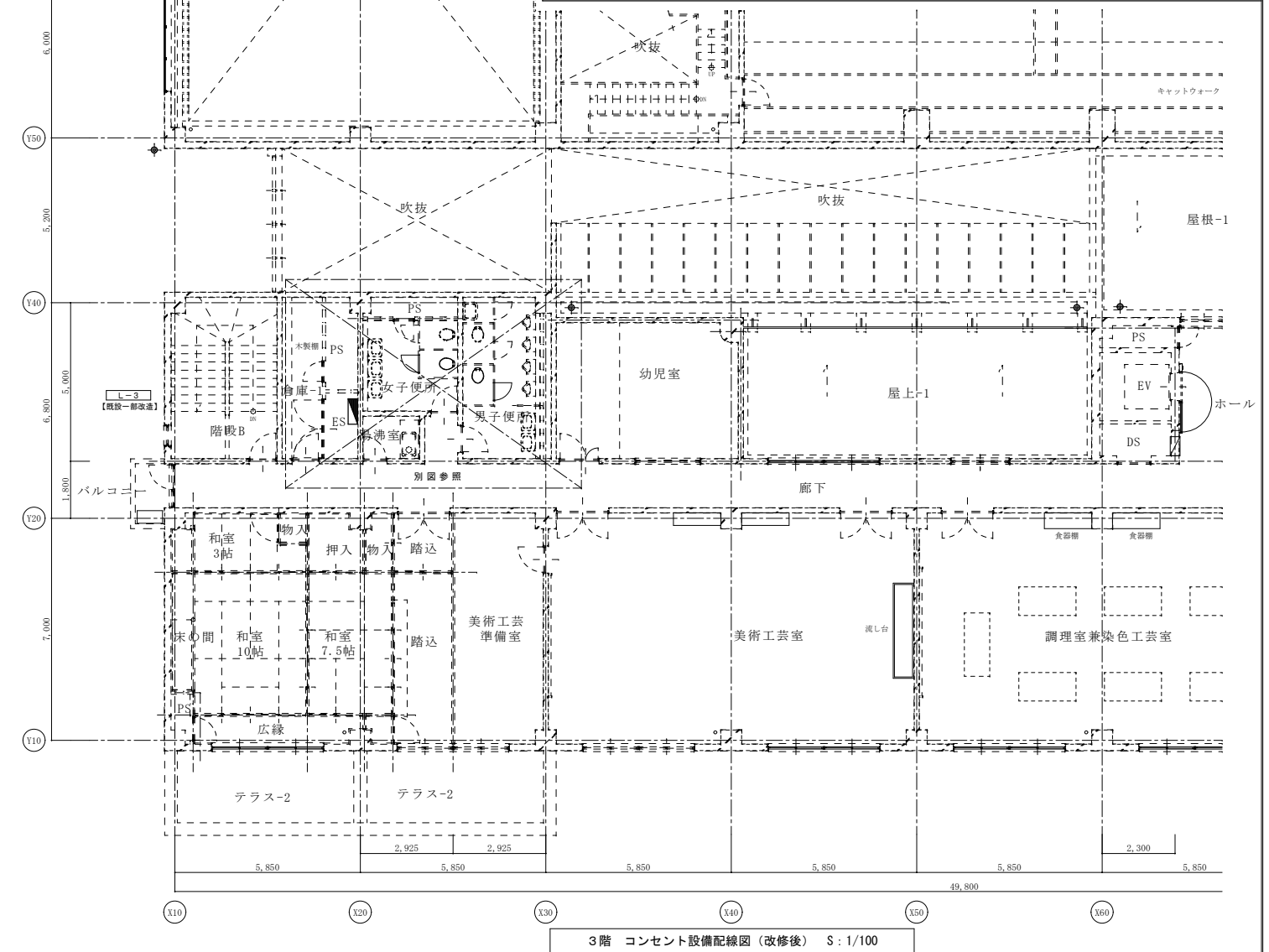
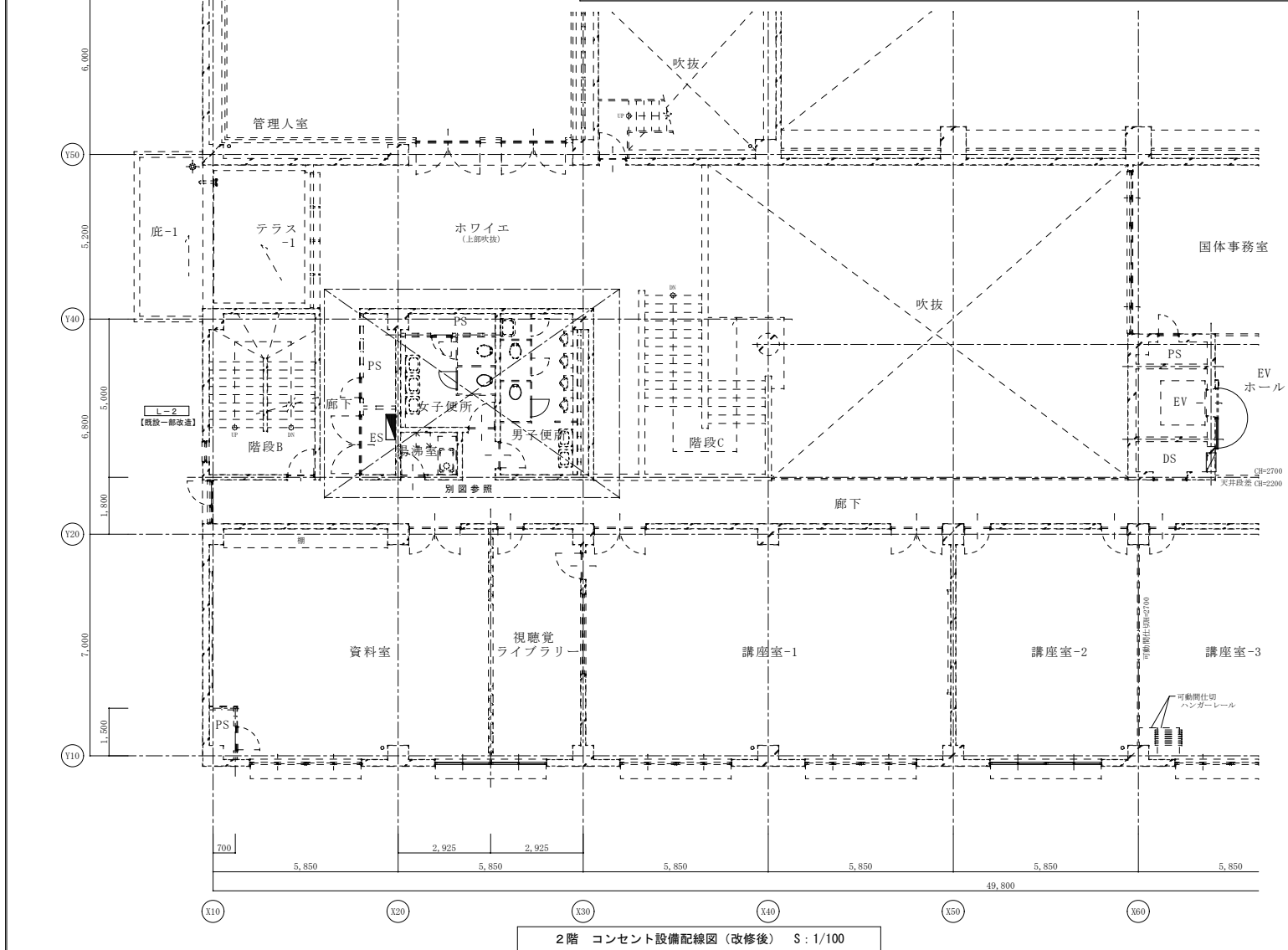
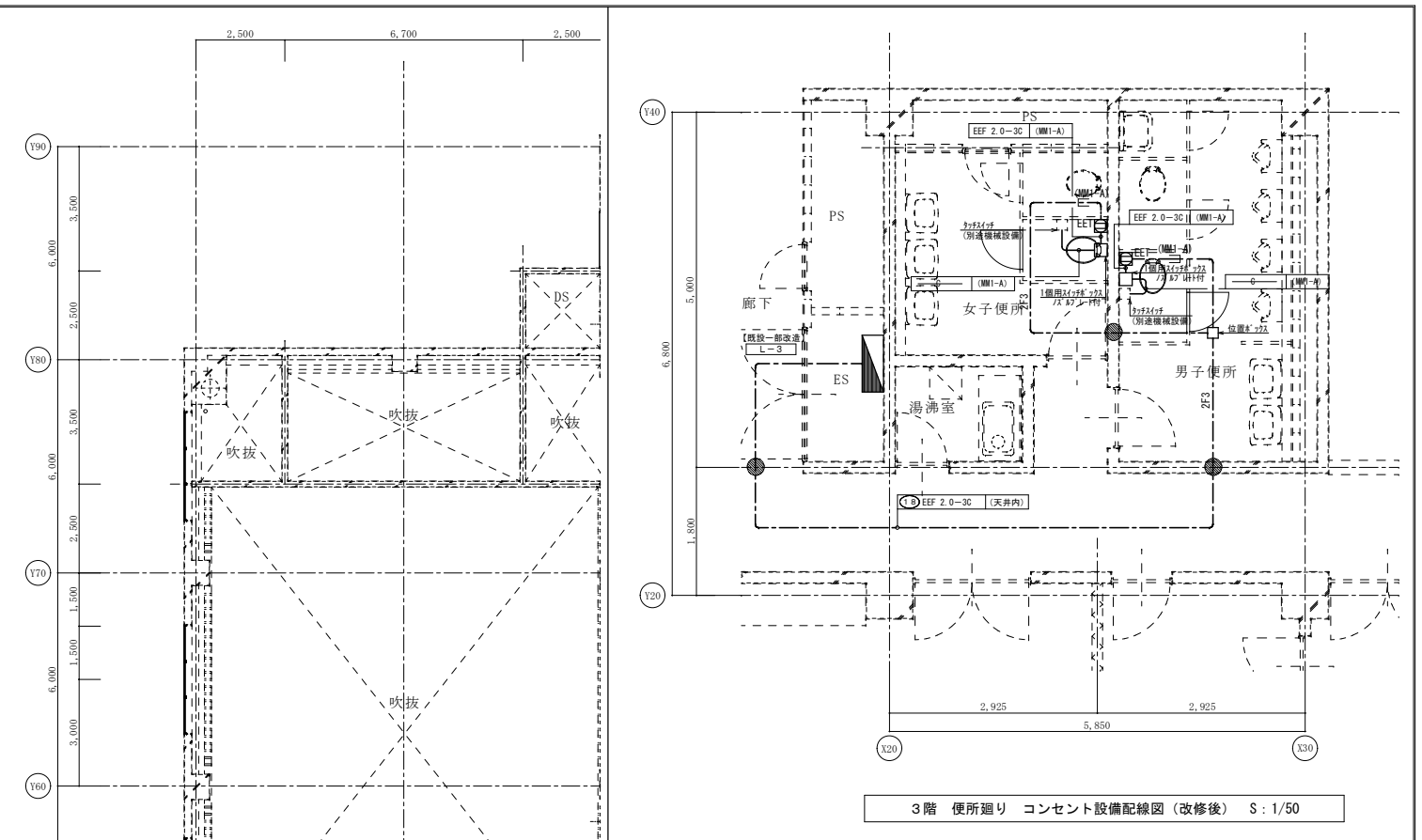
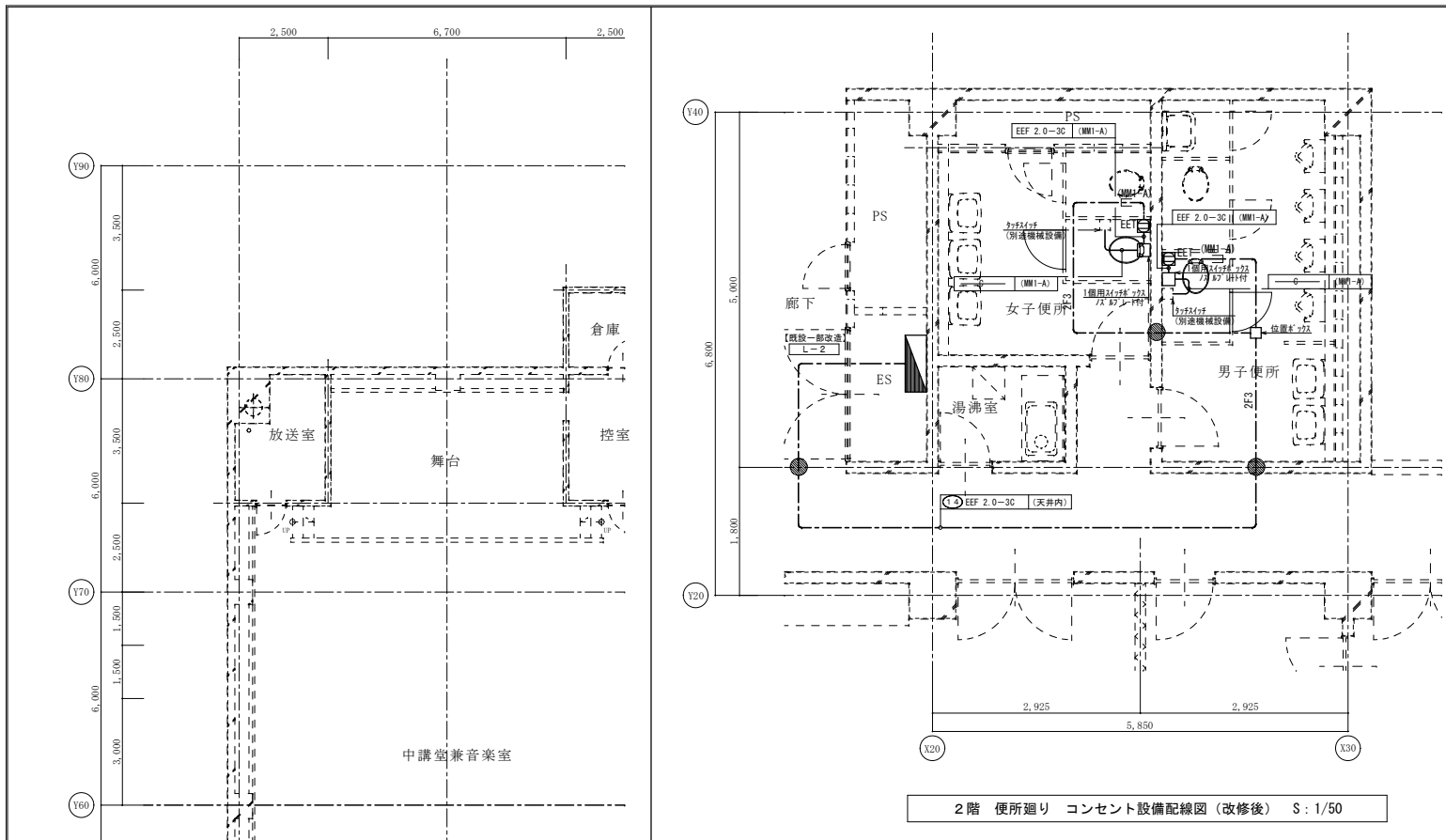
1階 コンセント設備配線図 (改修後) S: 1/100

凡 例		
記 号	名 称	備 考
■	分電盤	
□	コンセント (金属製プレート付)	2P 15A×1EET (MM1用) 1個用×4ヶ所
●	壁貫通補修箇所	50φ

- 配線特記事項
- 図内特記なき配管配線は下記とする。
 - 2F2 EEF 2.0-3C (天井内)
 - 2F3 EEF 2.0-3C (一種金属線びA型)
2. 注記
- 二重天井内はケーブルがし配線とし、壁部等に必要箇所には適合電線管にて配線保護とすること。
 - 便所内の器具配置は機械設備工事と調整して位置を決定すること。
 - 防火区画及び異種用途区画の施工は建築基準法施行令第129条の2の4及び告示第1422号に準拠すること。

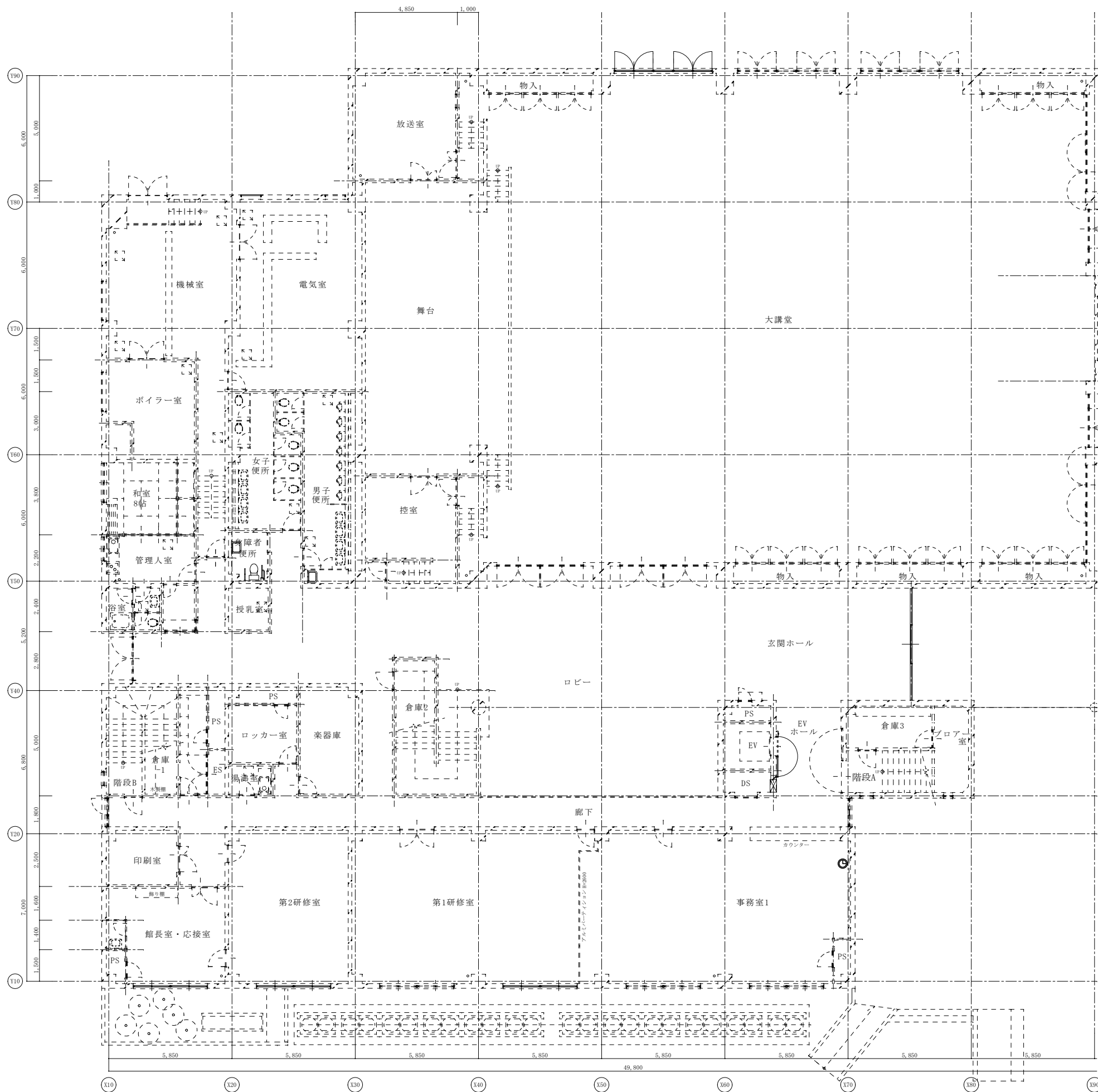
御注文先	三原市殿	御承認	御 事	月 日	中電技術コンサルタント株式会社 広島市南区出汐2丁目3番30号 TEL. (082) (255) 5501-8	1級建築士事務所 登録23(1)第1252号 1級建築士登録 第293685号 藤本 誠二 1級建築士登録 第262345号 坂本 薫	校閲 藤本 設計 坂本	工事名称 中央公民館長寿化改修工事 (その1) 電気設備工事 図面名称 1階 コンセント設備配線図 (改修後)	図面番号 E-21 縮尺 1/100
------	------	-----	-----	-----	--	---	------------------	--	-----------------------

※A3: 50%縮小

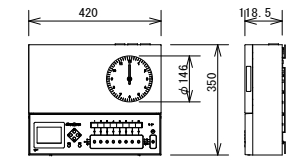


御注文先	三原市殿	御承認	記事	月日	中電技術コンサルタント株式会社 広島市南区出汐2丁目3番30号 TEL. (082) (255) 5501-8	1級建築士事務所 登録23(1)第1252号 1級建築士登録 藤本 誠二 第293685号	1級建築士登録 坂本 薫 第262345号	校閲 藤本 設計 坂本	工事名称 中央公民館長寿命化改修工事(その1)電気設備工事	図面番号 E-22
						設計年月日 2025.03	図面名称 2・3階 コンセント設備配線図 (改修後)	縮尺 1/100, 1/50		

※A3: 50%縮小



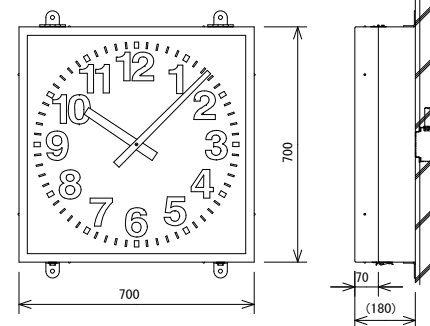
年間プログラムタイマー (壁掛型) (親時計機能1回路・チャイム・電波受信機能付)



定格	AC100V±10% 50Hz/60Hz
時間精度	±0.7秒/週(25℃)、電波受信機能により積算誤差0秒
時刻修正	長波J JY (標準電波) 又はGNSS衛星電波 (GPS、QZSS、GLONASS) 又はNHK-FM放送受信による
チャイム	10曲 (固定4曲、任意6曲) 固定曲: ウェストミンスター階段の鐘・家路・アマリス・ピンポン3曲 任意曲: 任意のMP3データを再生可能 (省エネお知らせ用音声データを2曲保存済み)
停電補償時間	子時計駆動: 30時間以上 30時間を越える停電時は、停電復帰時自動調整
プログラムタイマー	8回路独立、サマータイム機能付、年間・週間プログラムの設定が可能
プログラム設定方法	パソコンでプログラム設定後、付属の専用SDカードで登録
子時計出力	DC24V 30秒有極パルス、子時計接続容量 360mA/回路
ケース仕様	前ケース・後ケース: 鋼板 オイスターグレー色塗装 スイッチパネル: ABS樹脂 オイスターグレー色

TA9413KN

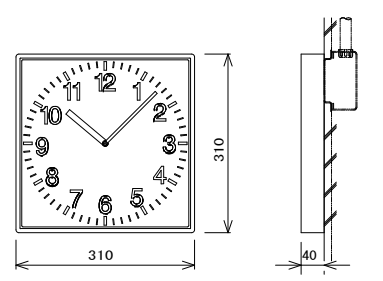
700×700 壁取付角型 子時計 (屋内用)



定格	DC24V有極30秒パルス 消費電流16mA
文字板	アルミ 白色塗装 文字黒色印刷
指針	アルミ 黒色塗装
表ガラス	ガラス 透明 t=3
ケース	鋼板 クリームホワイト色塗装

TCF2107

□310 壁掛型子時計 (屋内用)



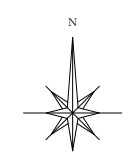
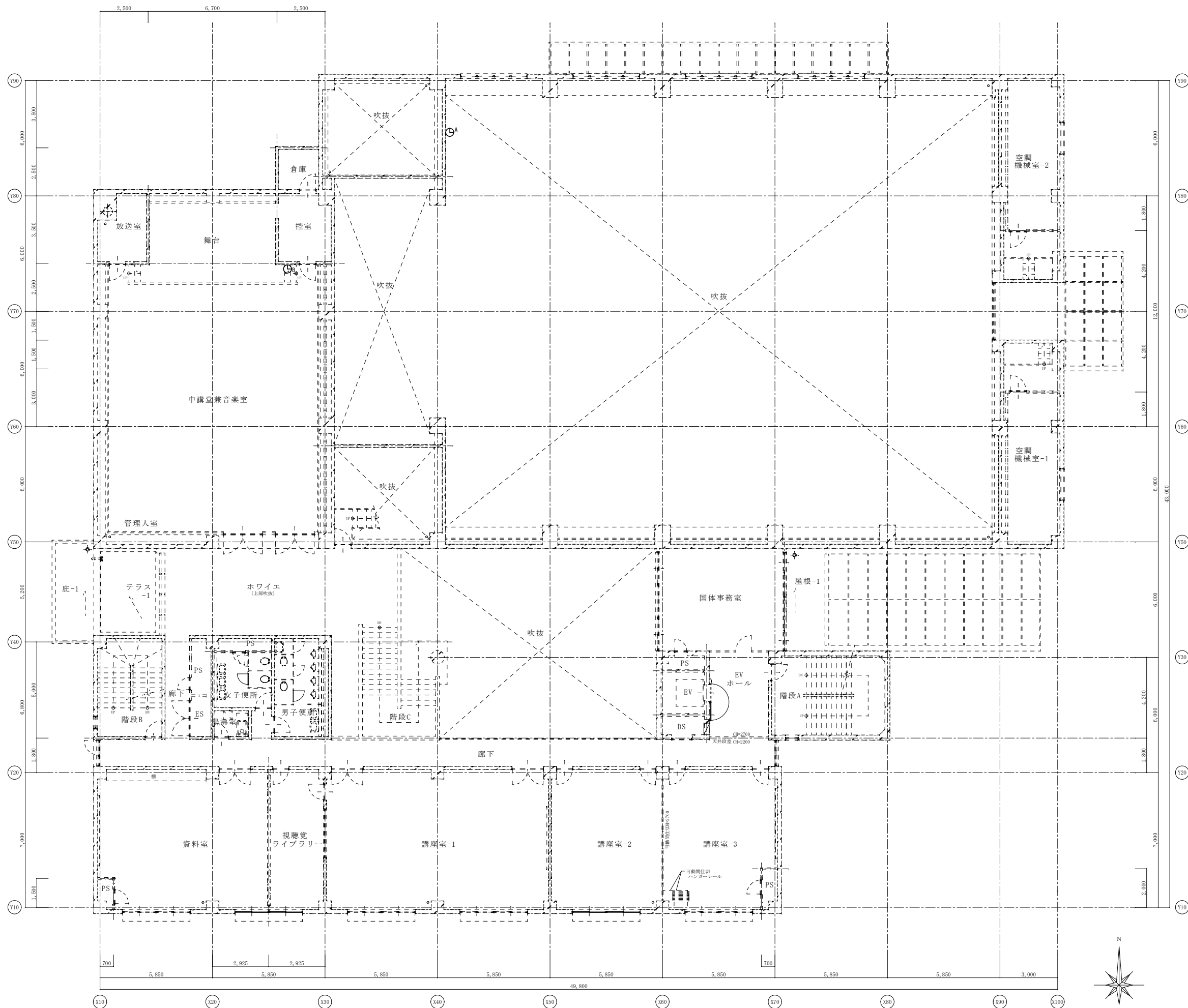
定格	DC24V有極30秒パルス 消費電流12mA
指針	アルミ 黒色塗装
文字板	鋼板 白色塗装 文字黒色印刷
表ガラス	ガラス 透明 t=2
ケース	鋼板 クールホワイト色塗装

TCAF2103

1階 情報表示設備配線図 (改修後) S: 1/100

御注文先	三原市殿	御承認	御承認	記事	月日	中電技術コンサルタント株式会社 広島市南区出汐2丁目3番30号 TEL. (082) (255) 5501-8	1級建築士事務所 登録23(1)第1252号 1級建築士登録 第293685号 藤本 誠二 1級建築士登録 第262345号 坂本 薫	校閲 藤本 設計 坂本	工事名称 中央公民館長寿命化改修工事 (その1) 電気設備工事	図面番号 E-23
								設計年月日 2025.03	図面名称 1階 情報表示設備配線図 (改修後)	縮尺 1/100

※A3: 50%縮小

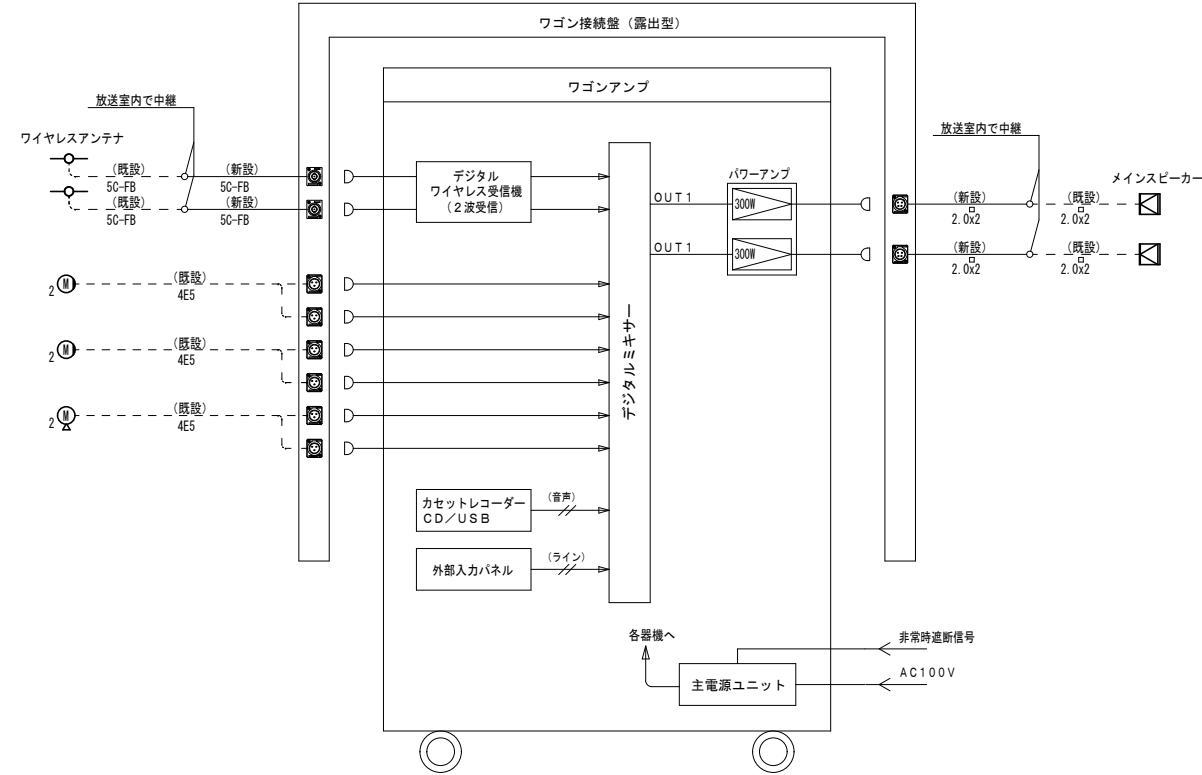


2階 情報表示設備配線図 (改修後) S: 1/100

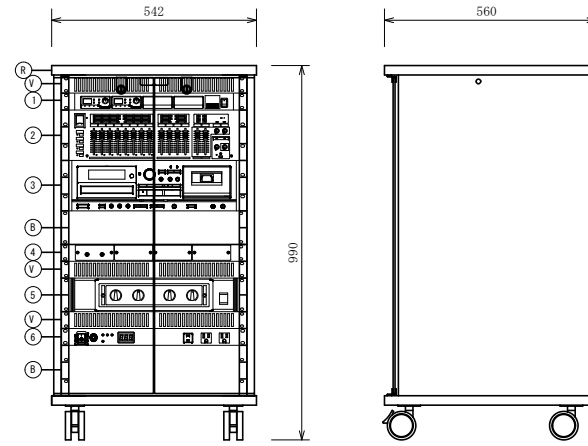
御注文先	三原市殿	御承認	記事	月日	 中電技術コンサルタント株式会社 広島市南区出汐 2丁目 3番30号 TEL. (082) (255) 5501-8	1級建築士事務所 登録23(1)第1252号 1級建築士登録 第293685号 藤本 誠二	1級建築士登録 第262345号 坂本 薫	校閲 <input checked="" type="checkbox"/> 藤本 設計 <input checked="" type="checkbox"/> 坂本	工事名称 中央公民館長寿命化改修工事 (その1) 電気設備工事	図面番号 E-24
								設計年月日 2025.03	図面名称 2階 情報表示設備配線図 (改修後)	縮尺 1/100

※A3: 50%縮小

音響設備 システムブロック図

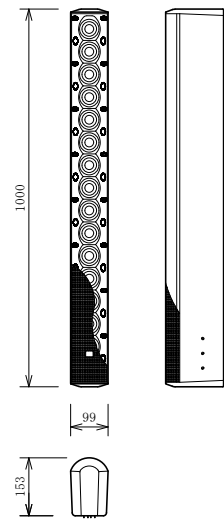


ワゴンアンプ



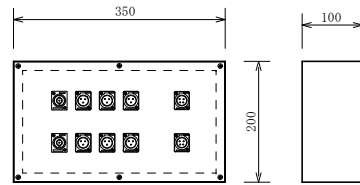
No	名称	仕様	No	名称	仕様
1	デジタルワイヤレスチューナー	ダイバシティ・ダブルスーパーヘテロダイク	4	外部入力パネル	コネクタ RCax2
	受信方式	800 MHz帯の30波から2波を受信	5	パワーアンプ	定格出力 100 W x4 (8 Ω)、150 W x4 (4 Ω)
	受信周波数	チューナーユニット 2台組込済		2チャンネル出力	300 W x2 (8 Ω)
	入力	アンテナ (α・β各2)、混合		周波数特性	20 Hz~20 kHz (8 Ω、1W出力時)
	出力	チューナー x4、混合		S/N	100 dB以上
	機能	セキュリティ、チャンネルサーチ	6	主電源ユニット	AC100 V入力 15 Aサーキットブレーカー x1
2	デジタルミキサー	モノラル x8 (ファンタム電源 +48V供給可能)		AC100 V出力	スイッチ運動/非運動
	入力	ステレオ x4、コントローラー x1		その他	外部起動端子、自動遅延回路、非常時遮断回路付
	出力	ステレオ x2、モノラル x2、録音 x1	R	機器収納卓	材質 木製
	デジタルオーディオ入力	USB Type-C x1、入力/出力: 2ch			キャスター (φ75、ストッパー付×2)
	周波数特性	20 Hz~20 kHz			上部鍵付、収納ユニット数: EIA19U
	付加機能	マトリクス、ハウリングサプレッサー (6素子)、入出カイヤイザ、ディレイ、コンプレッサー			強化ガラス扉 (270° 開閉) 付
3	カセットレコーダー/CD/USB	ヘッド構成: 録音/再生、消去		その他	接続ケーブル (3m) 共
	カセットデッキ	ワウ・フラッター: 0.25 % (WRMS)	V	ベンチレートパネル	
	CDプレーヤー	使用ディスク: CD/CD-R/CD-RW (12cm/8cm)	B	ブランクパネル	
		再生可能フォーマット: CD-DA/MP3			
	USB部	録音・再生フォーマット: MP3			

メインスピーカー (ラインアレイ)



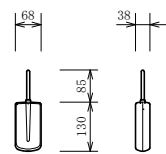
スピーカーユニット	50mmフルレンジ x16
定格入力	325 W
インピーダンス	8 Ω
感度 (2.83V@1m)	Narrow: 96 dB (Speechモード) Broad: 93 dB (Speechモード)
周波数特性	80 Hz~20 kHz
指向角度	垂直: 15°/40°、水平: 150°
質量	約98 kg

ワゴン接続盤 (露出型)



コネクタ	Wアンテナ	BCJ-RU	2個
	マイク	XLR3-32	6個
	スピーカー	XLR4-32	2個
材質	銅板		
仕上	指定色、焼付塗装		

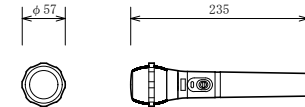
ワイヤレスアンテナ (壁取付型)



受信周波数範囲	806 MHz~810 MHz
ダイボールド利得	10 dB (ブースターアンプ含む)
推奨同軸ケーブル	5C-FB (BS用)
防水性	IPX4準拠 (JIS C 0920-2003)
アッテネーター	3段階切換 (広、中、狭)
電源	DC8 V~15 V (同軸ケーブルに重畳)、10 mA
質量	145 g

デジタルワイヤレスマイク (ハンド型)

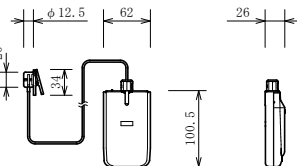
数量: 1本



送信周波数	800 MHz帯の30波から1波選択
電波形式	G1E/G1D
マイクロホン形式	単一指向性エレクトレットコンデンサー型
空中線電力	5 mW/1 mW 切換式
電源	DC1.5 V (単3乾電池 x1) 又は専用充電式電池
セキュリティ機能	あり
同時使用本数	10本 (標準モード)、15本 (多チャンネルモード)

デジタルワイヤレスマイク (タイピン型)

数量: 1本



送信周波数	800 MHz帯の30波から1波選択
電波形式	G1E/G1D
マイクロホン形式	単一指向性エレクトレットコンデンサー型
空中線電力	5 mW/1 mW 切換式
電源	DC1.5 V (単3乾電池 x1) 又は専用充電式電池
セキュリティ機能	あり
同時使用本数	10本 (標準モード)、15本 (多チャンネルモード)
付属品	ストラップ、マイク部用ネックホルダー

御注文先

三原市殿

御承認

記事

月日

中電技術コンサルタント株式会社
広島市南区出汐 2丁目 3番30号 TEL. (082) (255) 5501-8

1級建築士事務所 登録23(1)第1252号
1級建築士登録 第293685号 藤本 誠二

1級建築士登録 第262345号 坂本 薫

校閲
設計

設計年月日
2025.03

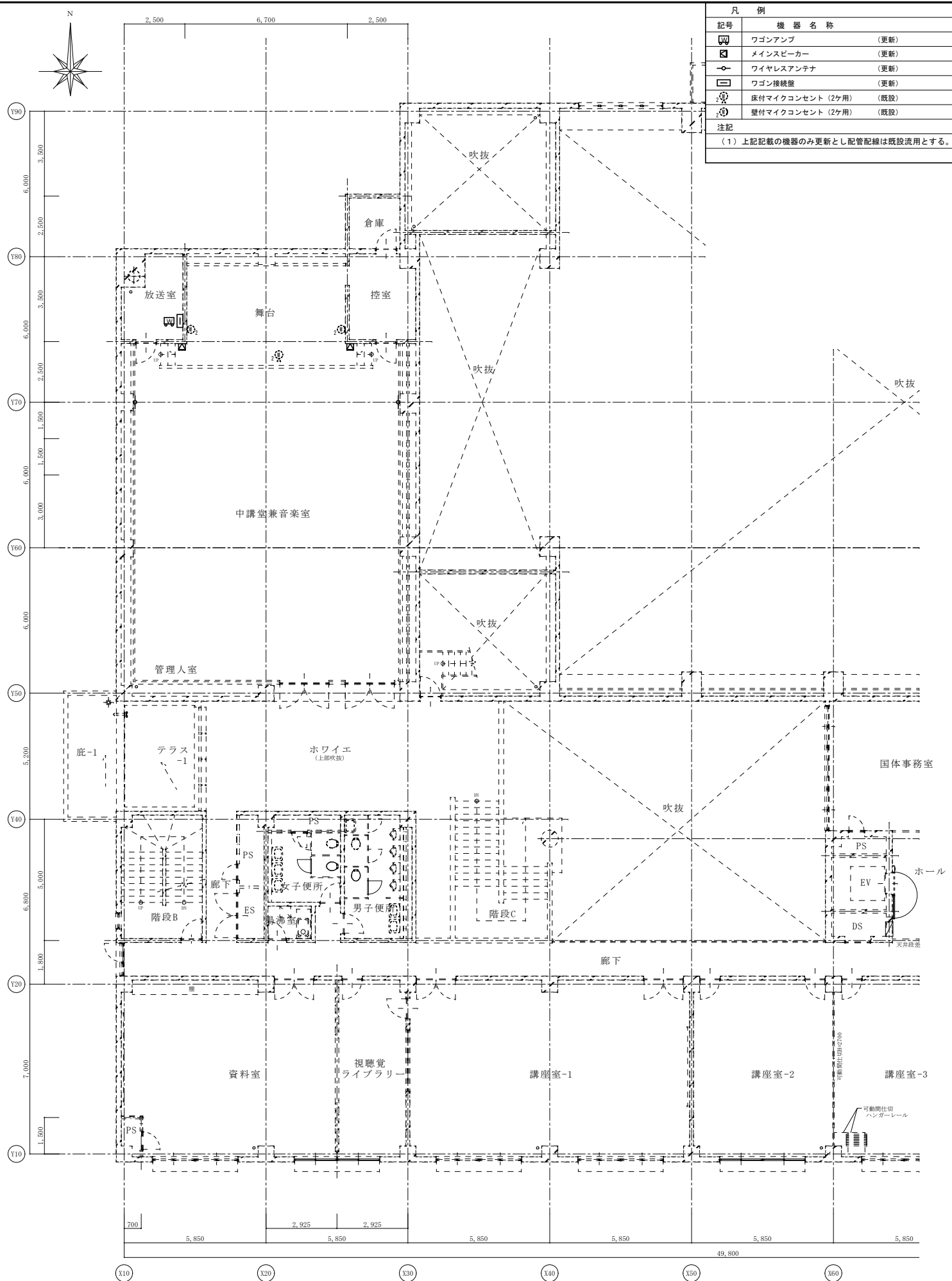
工事名称
中央公民館長寿命化改修工事 (その1) 電気設備工事
図面名称
2階 中講堂兼音楽室 音響設備 機器姿図 (改修後)

図面番号
E-25

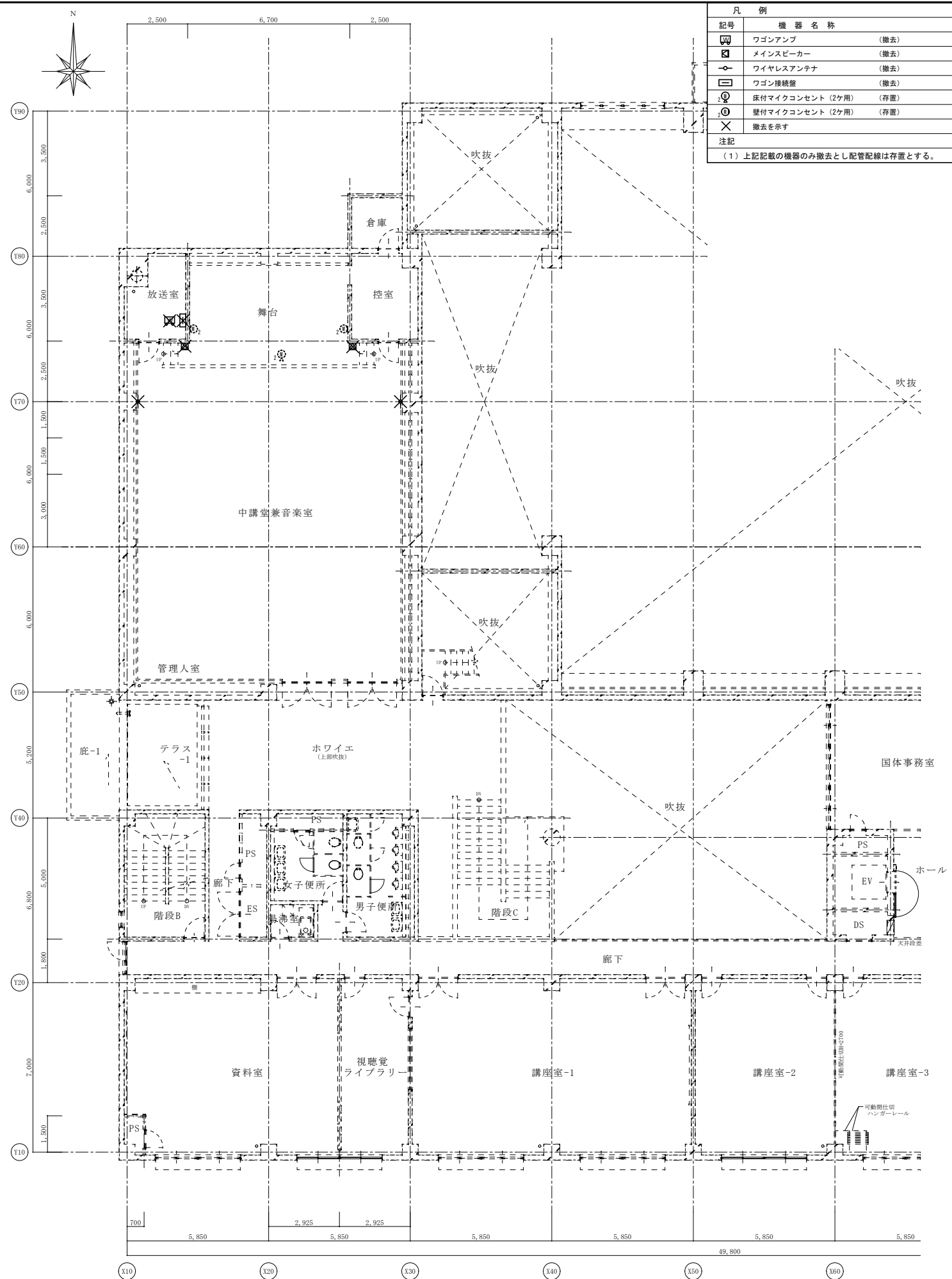
縮尺
-

凡例		
記号	機器名称	
Ⓜ	ワゴンアンプ	(更新)
Ⓜ	メインスピーカー	(更新)
○	ワイヤレスアンテナ	(更新)
Ⓜ	ワゴン接続盤	(更新)
Ⓜ	床付マイクコンセント (2ヶ用)	(既設)
Ⓜ	壁付マイクコンセント (2ヶ用)	(既設)
注記		
(1) 上記記載の機器のみ更新とし配管配線は既設流用とする。		

凡例		
記号	機器名称	
Ⓜ	ワゴンアンプ	(撤去)
Ⓜ	メインスピーカー	(撤去)
○	ワイヤレスアンテナ	(撤去)
Ⓜ	ワゴン接続盤	(撤去)
Ⓜ	床付マイクコンセント (2ヶ用)	(存置)
Ⓜ	壁付マイクコンセント (2ヶ用)	(存置)
×	撤去を示す	
注記		
(1) 上記記載の機器のみ撤去とし配管配線は存置とする。		



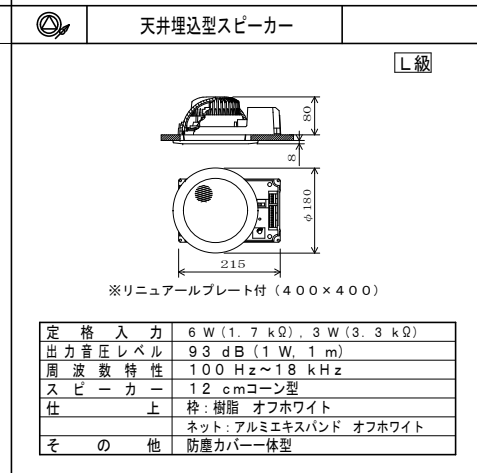
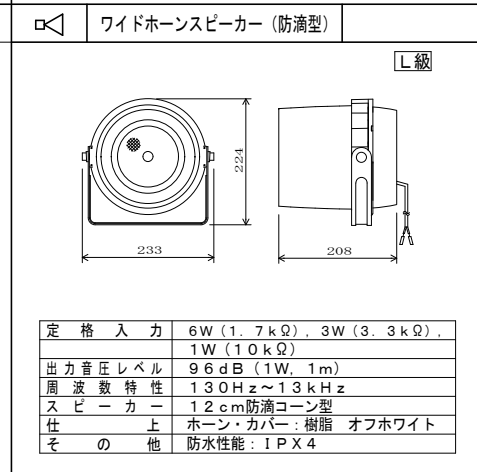
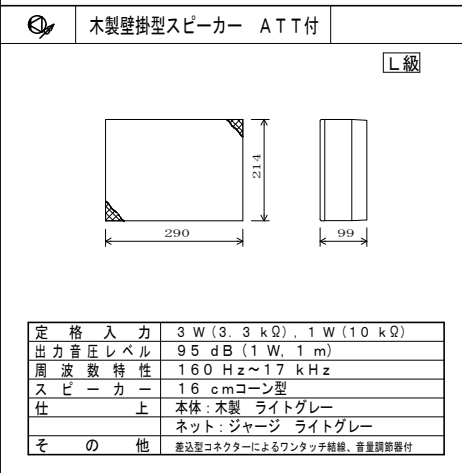
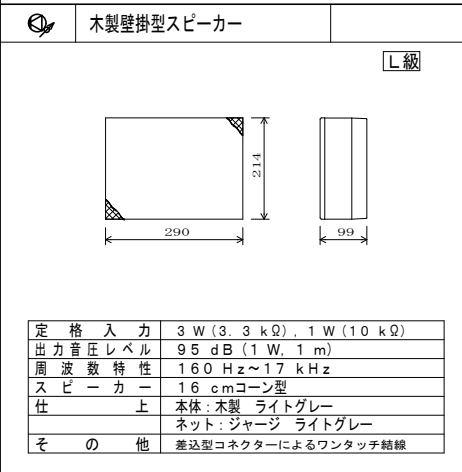
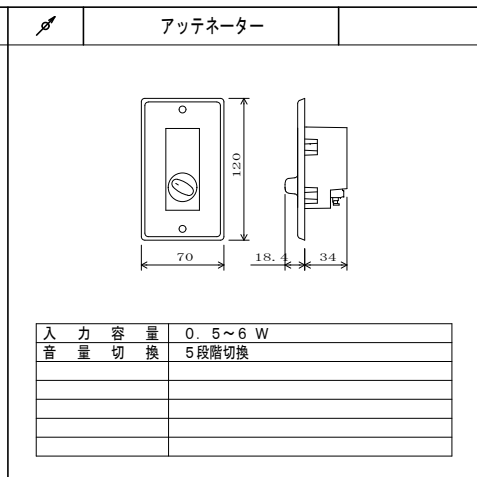
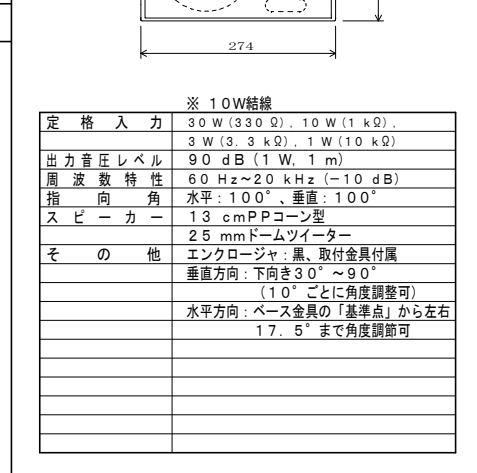
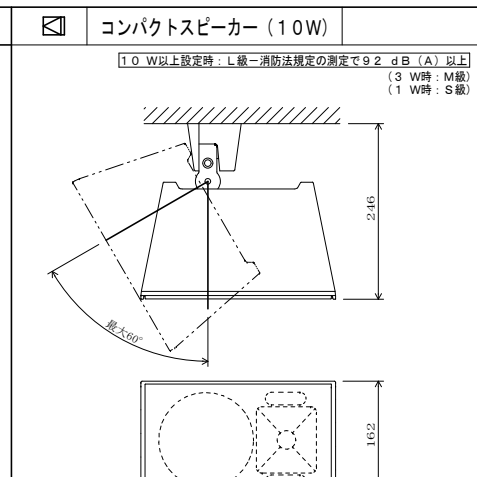
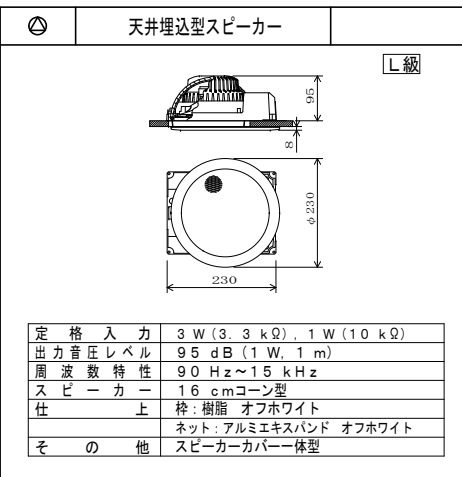
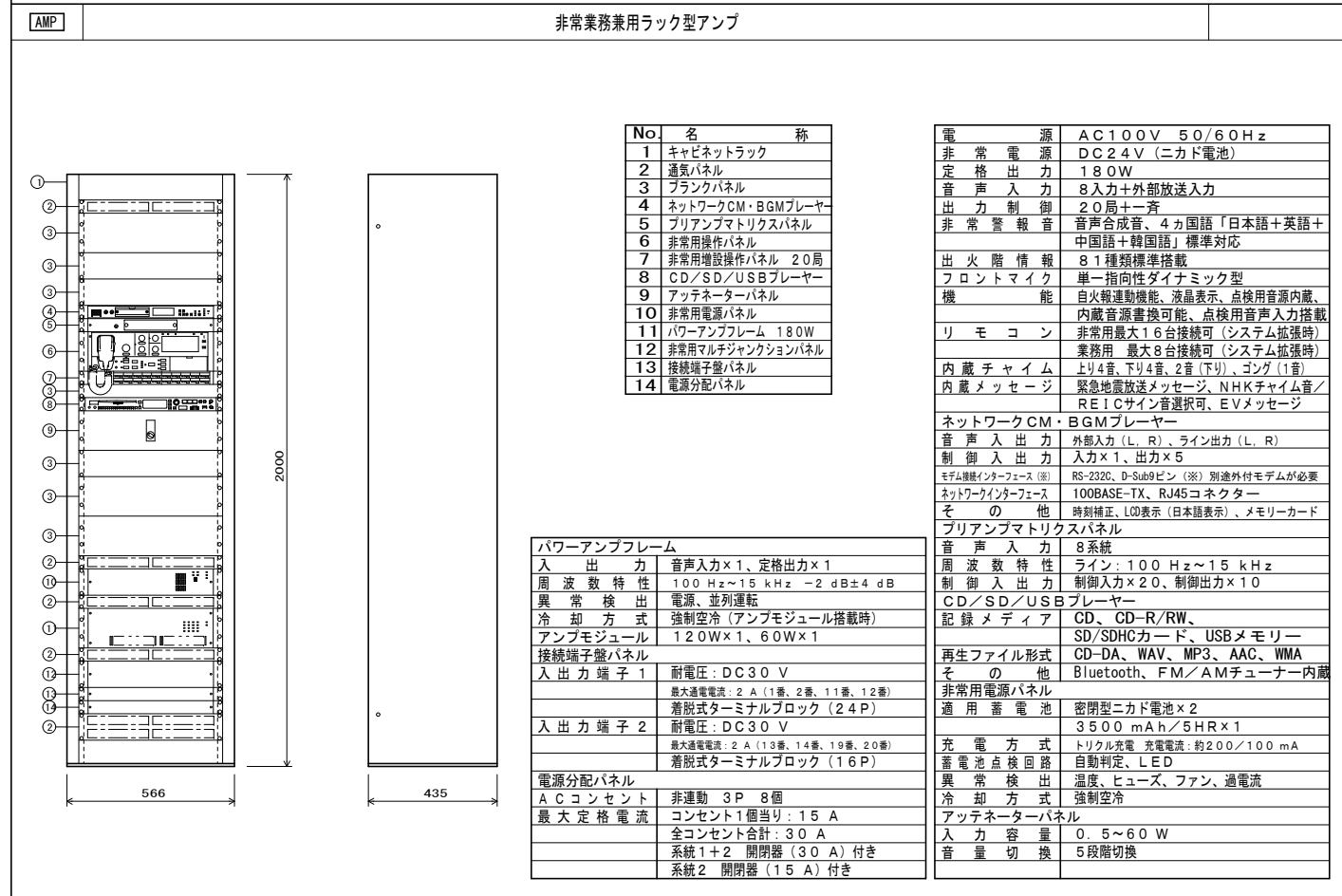
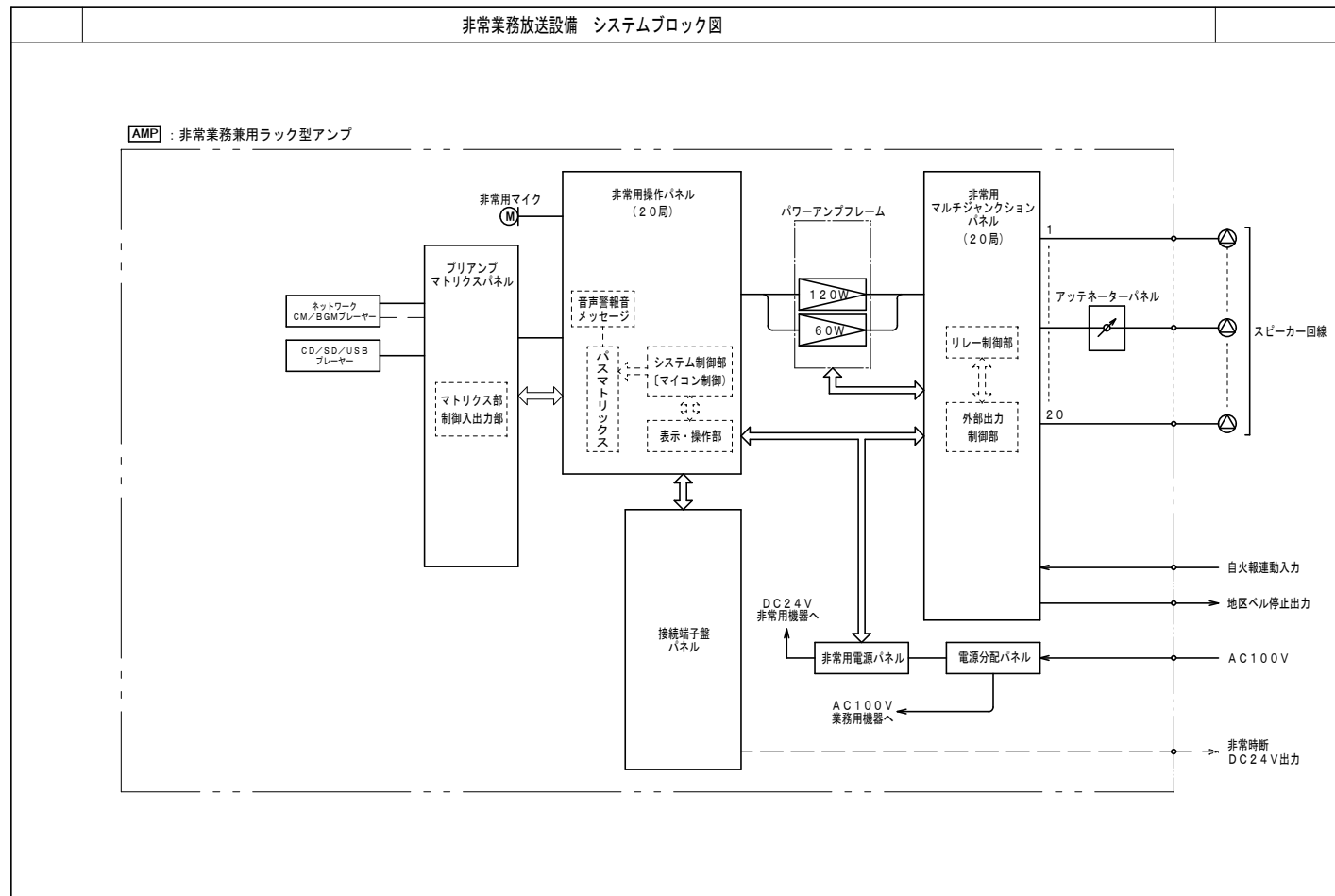
2階 中講堂兼音楽室 音響設備 機器配置図 (改修後) S: 1/100



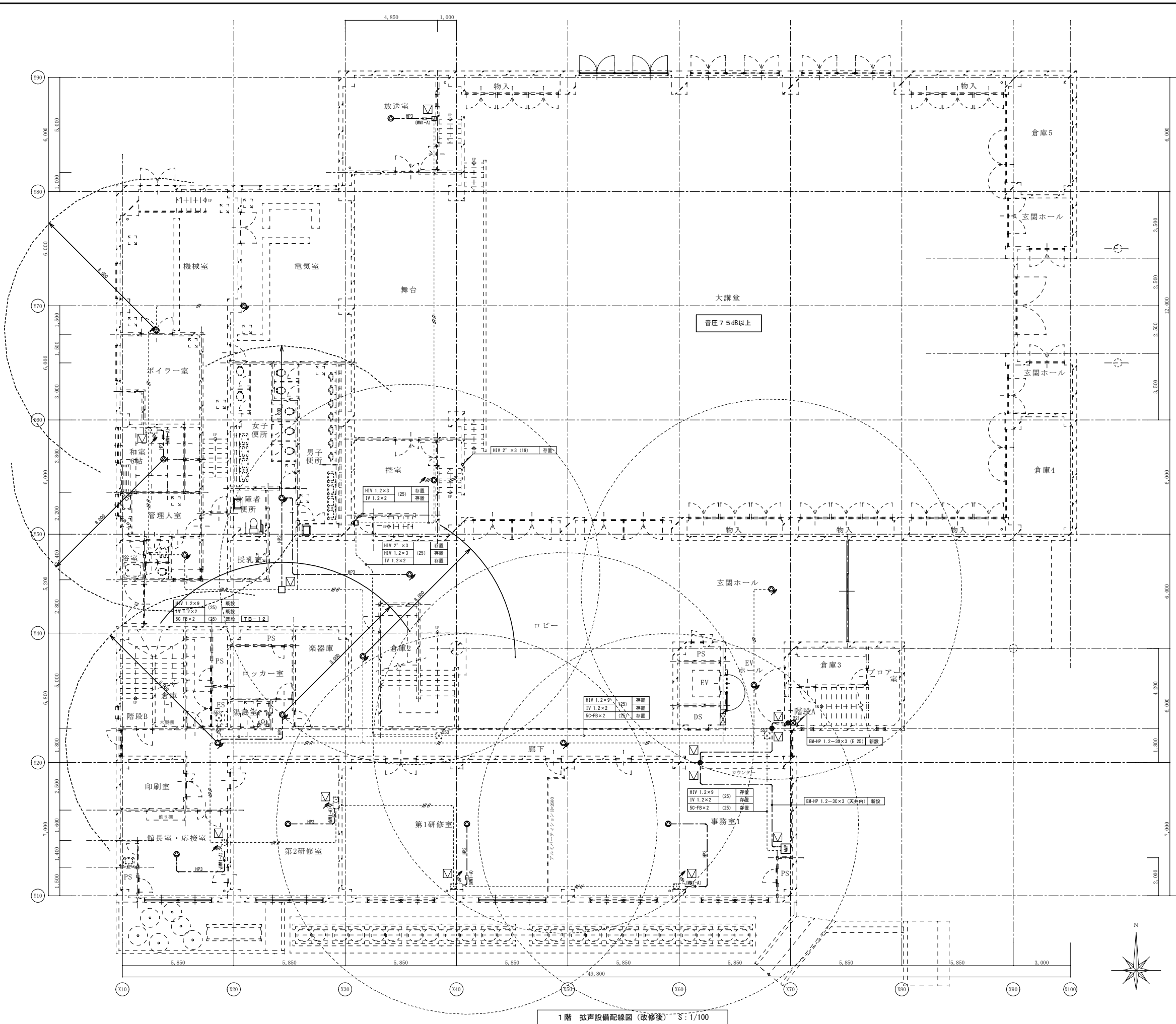
2階 中講堂兼音楽室 音響設備 機器配置図 (改修前) S: 1/100

御注文先	三原市殿	御承認	御承認	記事	月日	中電技術コンサルタント株式会社 広島市南区出汐 2丁目 3番30号 TEL. (082) (255) 5501-8	1級建築士事務所 登録23(1)第1252号 1級建築士登録 第293685号 藤本 誠二 1級建築士登録 第262345号 坂本 薫	校閲 藤本 設計 坂本	工事名称 中央公民館長寿化改修工事 (その1) 電気設備工事 設計年月日 2025.03 図面名称 2階 中講堂兼音楽室 音響設備 機器配置図 (改修前・改修後)	図面番号 E-26 縮尺 1/100
------	------	-----	-----	----	----	---	---	------------------	---	-----------------------

※A3: 50%縮小



※A3 : 50%縮小



1階 拡声設備配線図 (改修後) S:1/100

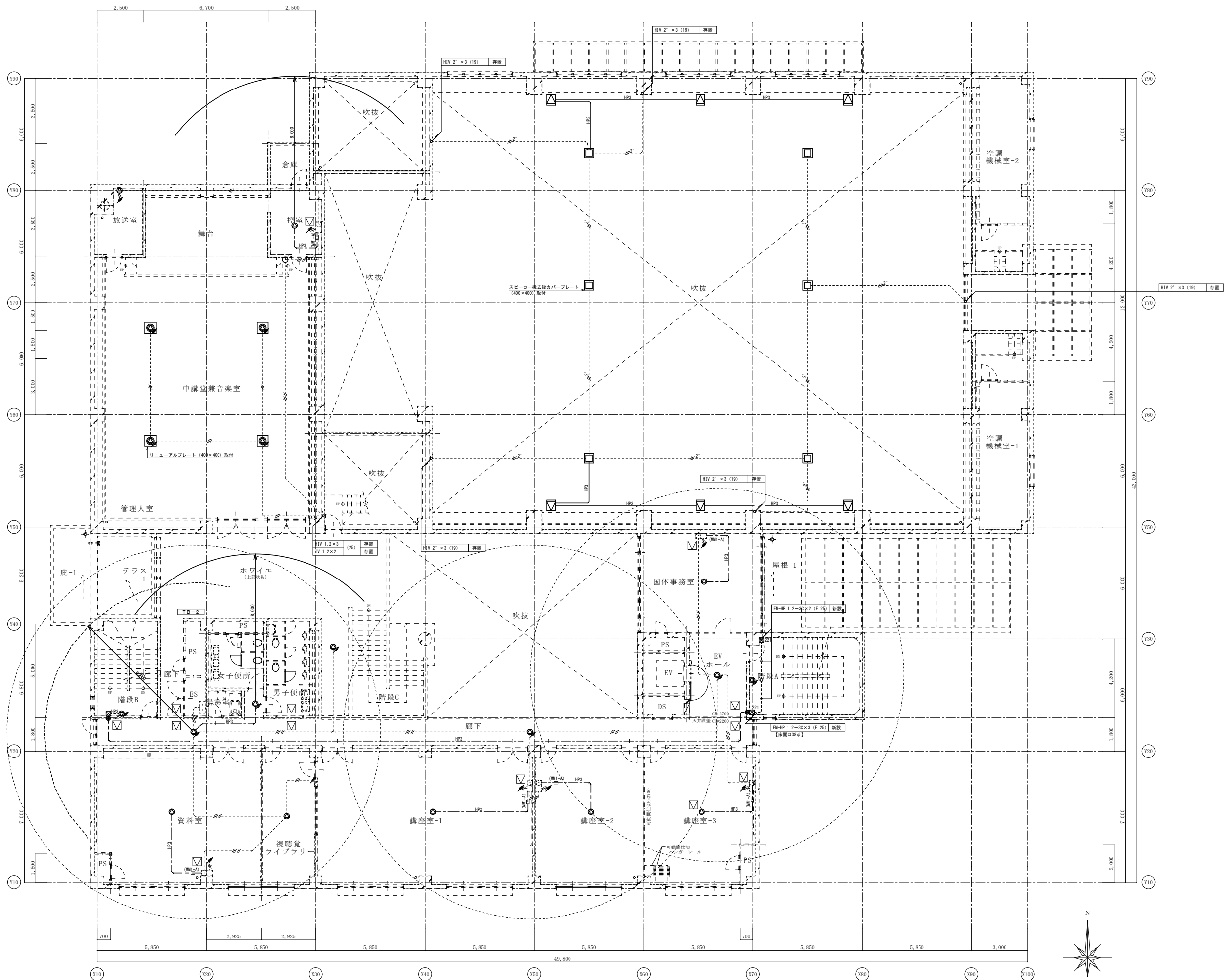
スピーカー 回路番号	区域名称	スピーカー						出力合計 (W)
		(1W)	(1W)	(1W)	(6W)	(6W)	(10W)	
①	1階	6	9	1	2			18W
②	2階	7	5	1				13W
③	3階	4	4	1				9W
④	大講堂					6	6	96W
⑤	中講堂兼音楽室				4			24W
⑥	階段A				3			3W
⑦	階段B				1			1W
⑧	E.V	1						1W
⑨	予備							
⑩	予備							
合計		18	18	3	6	24	36	165W <180W

記号	名称	備考
AMP	非常放送アンプ機器架	
⊙	天井埋込型スピーカー	SC4Hi-1V0-M
⊙	天井埋込型スピーカー (ATT付)	SC4Hi-1V3-M
⊙	壁掛型スピーカー (ATT付)	SW1Hi-1V3
⊙	高天井埋込型スピーカー (ATT付)	
⚡	アッテネータ	V-1S
□	ジャンクションボックス	一種金属箱び用
□	位置ボックス	
●	防火区画貫通処理材 (壁50φ用)	壁貫通 50φ共

- 配線特記事項**
- 図内特記なき配管配線は下記とする。
(拡声設備)
 - HP2 --- EM-HP 1.2-30 (天井内)
 - HP3 (壁掛-A) --- EM-HP 1.2-30 (一種金属箱びA型)
 - HP3 --- EM-HP 1.2-30 (E19)
 - 注記
 (1) 二重天井内はケーブルがし配線とし、壁部等には適合電線管にて配線保護とすること。
 (2) 図中で破線は既設を示す。
 (3) 防火区画及び異種用途区画の施工は建築基準法令第129条の2の4及び告示第1422号に準拠すること。
 (4) 1階大講堂及び3階大講堂小屋裏のスピーカー配置は音圧75dB以上となるよう配置すること。
 (工事着工届け時にも音圧分布図添付すること)

御注文先	三原市殿	御承認	御承認	記事	月日	中電技術コンサルタント株式会社 広島市南区出汐2丁目3番30号 TEL (082) (255) 5501-8	1級建築士事務所 登録23(1)第1252号 1級建築士登録 第293685号 藤本 誠二	1級建築士登録 第262345号 坂本 薫	校閲	設計	設計年月日 2025.03	工事名称 中央公民館長寿化改修工事 (その1) 電気設備工事	図面番号 E-28
												図面名称 1階 拡声設備配線図 (改修後)	縮尺 1/100

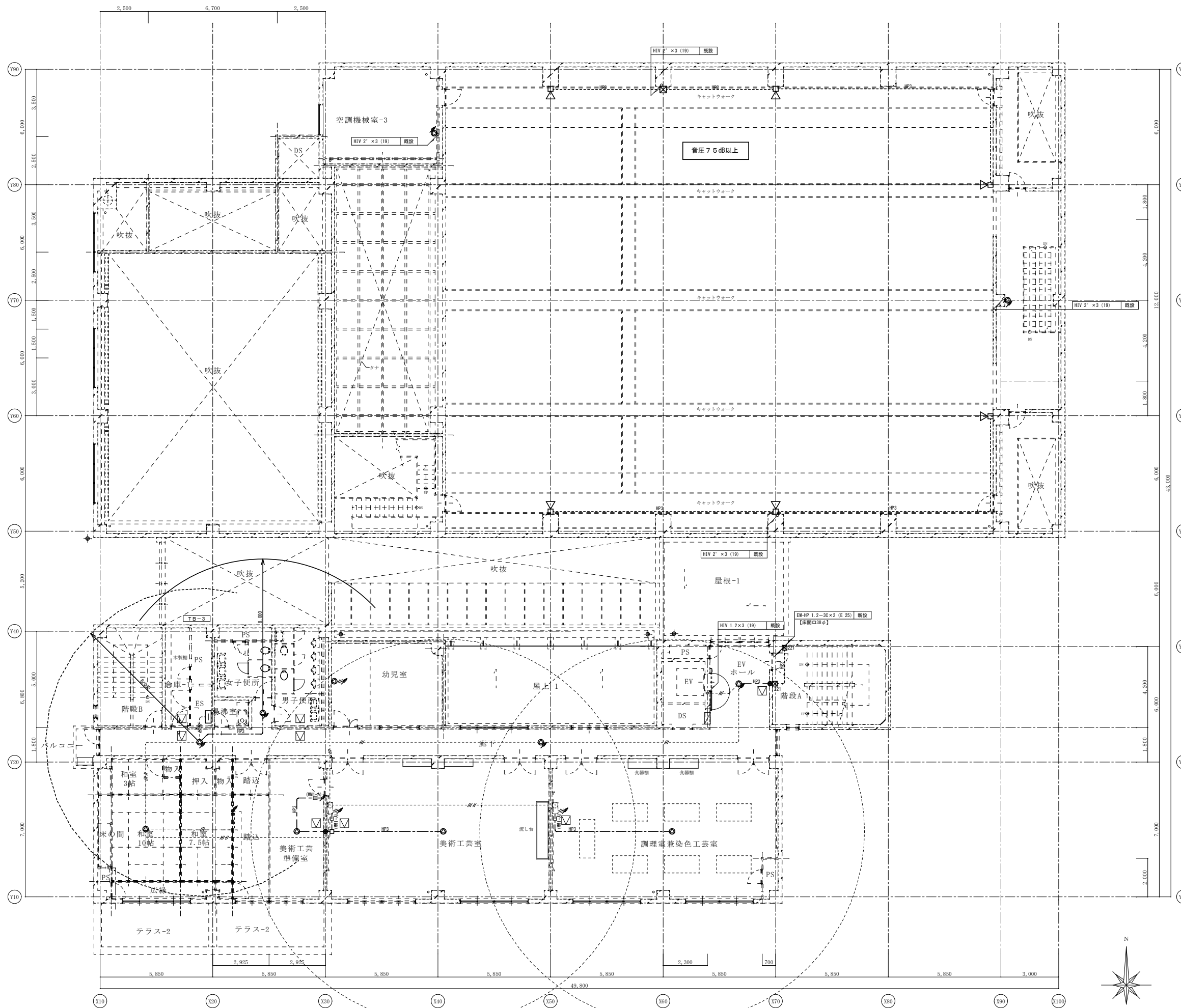
※A3: 50%縮小



2階 拡声設備配線図 (改修後) S: 1/100

御注文先	三原市殿	御承認	記事	月日	中電技術コンサルタント株式会社 広島市南区出汐 2丁目 3番30号 TEL. (082) (255) 5501-8	1級建築士事務所 登録23(1)第1252号 1級建築士登録 第 293685 号 藤本 誠二 1級建築士登録 第 262345 号 坂本 薫	校閲 藤本 設計 坂本	工事名称 中央公民館長寿化改修工事 (その1) 電気設備工事 図面番号 E-29 図面名称 2階 拡声設備配線図 (改修後) 縮尺 1/100	設計年月日 2025.03

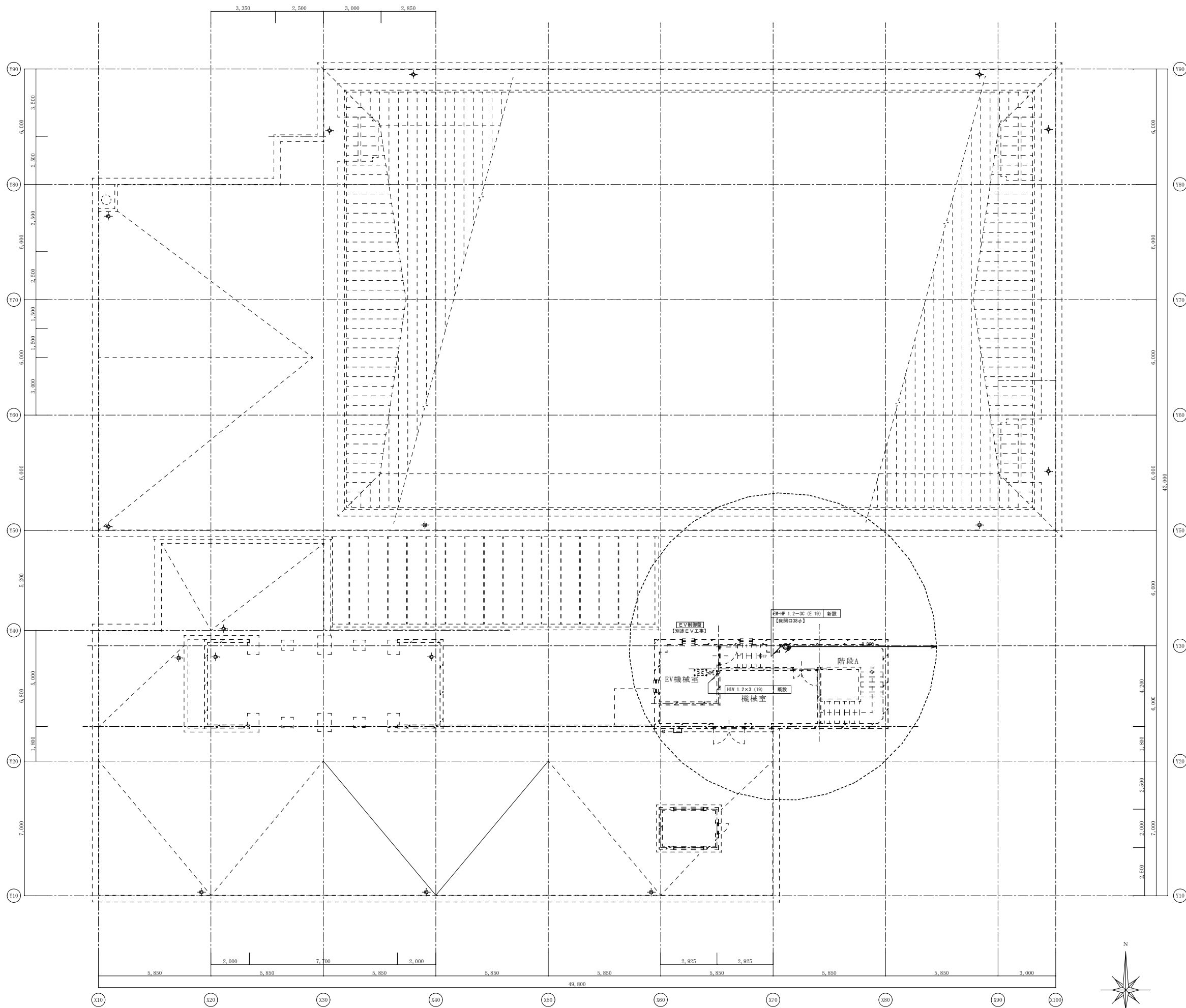
※A3: 50%縮小



3階 拡声設備配線図 (改修後) S:1/100

御注文先	三原市殿	御承認	記事	月日	 中電技術コンサルタント株式会社 広島市南区出汐2丁目3番30号 TEL.(082)(255)5501-8	1級建築士事務所 登録23(1)第1252号 1級建築士登録 第293685号 藤本 誠二 1級建築士登録 第262345号 坂本 薫	校閲  設計 	工事名称 中央公民館長寿命化改修工事(その1)電気設備工事 図面名称 3階 拡声設備配線図(改修後) 設計年月日 2025.03	図面番号 E-30 縮尺 1/100

※A3:50%縮小



R階 拡声設備配線図 (改修後) S: 1/100

御注文先	三原市殿	御承認	御承認	月日	月 日	 中電技術コンサルタント株式会社 広島市南区出汐 2丁目 3番30号 TEL. (082) (255) 5501-8	1級建築士事務所 登録23(1)第1252号 1級建築士登録 第 293685 号 藤本 誠二	1級建築士登録 第 262345 号 坂本 薫	校閲  設計 	工事名称 中央公民館長寿命化改修工事 (その1) 電気設備工事	図面番号 E-31
								設計年月日 2025.03	図面名称 R階 拡声設備配線図 (改修後)	縮尺 1/100	

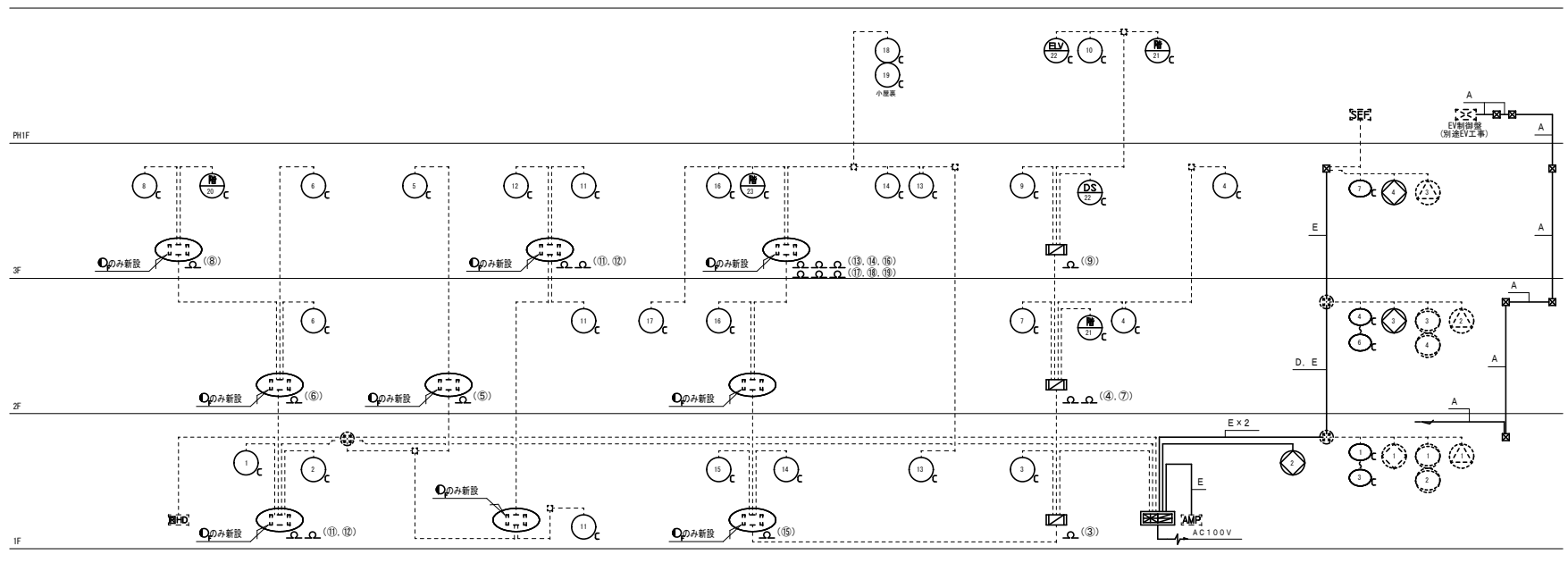
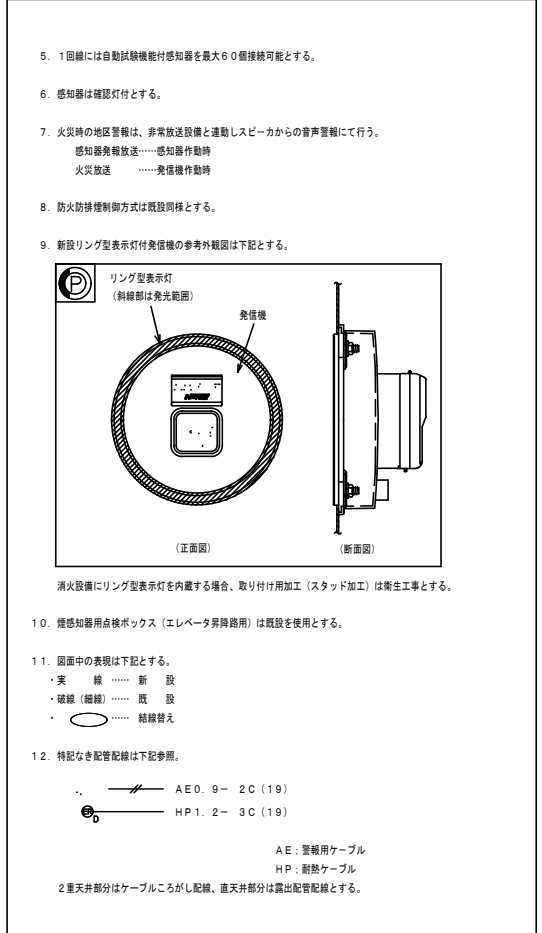
※A3: 50%縮小

記号	凡例	例	新設	既設
AM	放送アンテナ	仕様注記参照 (設備工事)	○	
	機器収容箱	高操作性1号消火栓内蔵	○	○
	機器収容箱	高操作性1号消火栓内蔵	○	○
P	P型発信機	1級		○
P	P型発信機	1級 リング型表示灯 (AC24V, LED, 点滅式) 付	○	○
表	表示灯	AC24V, LED, 薄型, 点滅式	○	○
□	終端抵抗	10KΩ	○	
光電式	光電式スポット型感知器	2種, 自動試験・自動感度補正機能付, 通気環境強化	○	○
光電式	光電式スポット型感知器	2種, 5年保証50KHz, 自動試験・自動感度補正機能付, 通気環境強化	○	○
光電式	光電式スポット型感知器	2種, 自動試験・自動感度補正機能付, 5年保証50KHz, 自動試験・自動感度補正機能付, 通気環境強化	○	○
差動式	差動式スポット型感知器	2種, 自動試験機能付	○	○
差動式	差動式スポット型感知器	2種, 自動試験機能付, 小屋裏用	○	○
差動式	差動式スポット型感知器	2種, 自動試験機能付, ガード付	○	○
定温式	定温式スポット型感知器	1種, 75℃, 自動試験機能付	○	○
定温式	定温式スポット型感知器	1種, 75℃, 防水型, 自動試験機能付	○	○
定温式	定温式スポット型感知器	特種, 65℃, 自動試験機能付	○	○
移	移報器	表示灯電源供給用 40VA (制御盤組込)	○	
消火栓	消火栓ポンプ制御盤	(新設) 別途機械設備工事	○	
警	警戒区域番号	火災表示用 (自動試験機能付を含む)		
警	警戒区域番号	火災表示用, 階段用 (自動試験機能付を含む)		
警	警戒区域番号	火災表示用, E.L.V.用 (自動試験機能付を含む)		
警	警戒区域番号	火災表示用, D.S.用 (自動試験機能付を含む)		
動	動作区域番号	専用感知器連動用 (自動試験機能付を含む)		
動	動作区域番号	防火戸, 防火シャッター用		
動	動作区域番号	塵れ壁用		
動	動作区域番号	防火ダンパ用		
警	警戒区域線			
光電式	光電式スポット型感知器	3種, 自動試験・自動感度補正機能付, 通気環境強化	○	○
自動	自動閉鎖装置	DC24V, 防火戸用	○	○
自動	自動閉鎖装置	塵れ壁用	○	○
自動	自動閉鎖装置	防火ダンパ用	○	○
排煙	排煙機制御盤		○	○
E	E.V.制御盤	(新設) 別途E.V.工事	○	
ケ	ケーブル配線	天井いんべい	○	○
配	配管配線立上げ引下げ		○	○
ジャン	ジャンクション, プルボックス		○	○

注記

- 今回工事概要について
 - 今回工事とは経年劣化に伴う防災設備の撤去、新設工事とする。
- 改修に伴う既設機材機器について下記の項目を行う
 - 既設一般感知器は撤去し、自動試験機能付感知器の新設を行う。
 - 既設火災警報ベルは撤去し、非常放送アンプの新設を行う。
 - 既設表示灯は撤去、薄型表示灯へ新設を行う。
 - 一部の既設消火栓は撤去、新設を行う。
 - 消火ポンプ組込の移報器 (表示灯電源供給用) は撤去、新設を行う。
 - 既設P型表示機 (40回線) は撤去を行う。
 - その他の機材機器は全て再使用する。
- 改修に伴う整合について
 - 既設P型表示機 (40回線) は撤去し、P型表示機 (自動試験機能付) へ更新を行う。
- 新設機材仕様
 - P型1級, 壁掛型, 窓式, 主音響 (音響管) ・予備電源内蔵
薄型式, 自動試験機能付
 - 自動試験機能付
 - 2.4型LCD表示
 - オプションメッセージ表示機能付
 - 感知器情報トレンド表示機能付 (自動試験機能付光電式・定温式感知器のみ)
 - 感知器汚染量表示機能付 (自動試験機能付光電式感知器のみ)
 - 操作無効機能付
 - 履歴リスト機能 (全履歴20,000件, 自動試験履歴30,000件)
 - 表示内容
 - ・火災表示 23L
 - ・消火ポンプ始動表示 1L
 - ・消火ポンプ故障表示 1L
 - ・消火ポンプ取水機減水表示 1L
 - ・防火戸閉鎖表示 4L
 - ・塵れ壁降下表示 4L
 - ・防火ダンパ閉鎖表示 3L
 - ・排煙機始動表示 1L
 - ・排煙機故障表示 1L
- 専用感知器回線数 7L
- 警表示機 (5L標準装備)
- 移報器号内訳:
 - ・非常放送アンプへ (無電圧, a接点) 2L
 - ・移動用火災信号 (8L)
 - ・火災確認信号 (1L)

+ 11L (予備) = 50L



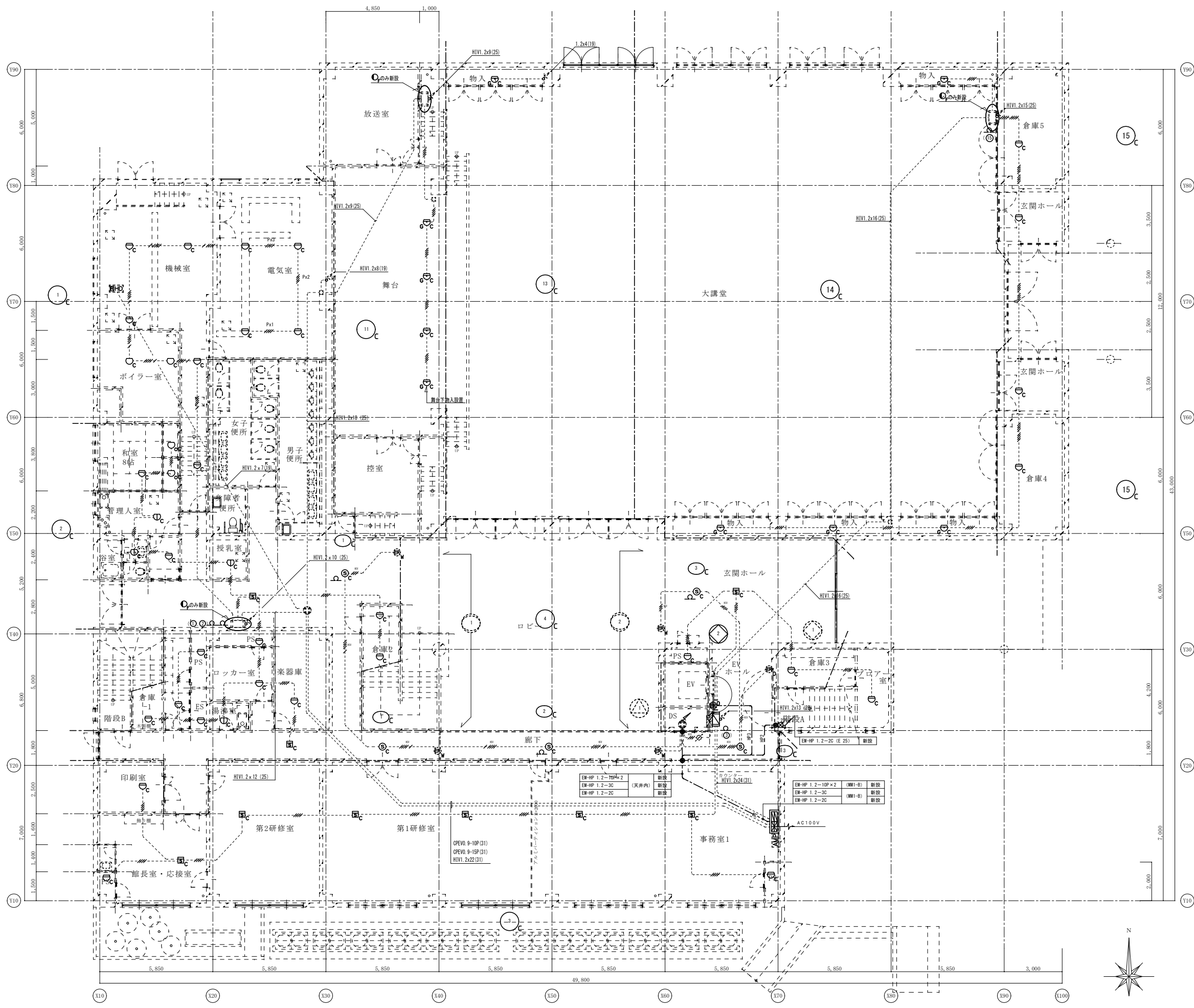
火災報知設備 系統図 (改修後)

配管配線内訳表

記号	配管配線内訳
A	EM-HP1. 2-2C (19)
B	EM-HP1. 2-4C (19)
C	EM-HP1. 2-3P (25)
D	EM-HP1. 2-5P (25)
E	EM-HP1. 2-10P (31)

・2重天井部分はケーブルこしがし配線、直天井部分は露出配管配線とする。

※A3: 50%縮小



1階 火災報知設備配線図 (改修後) S: 1/100

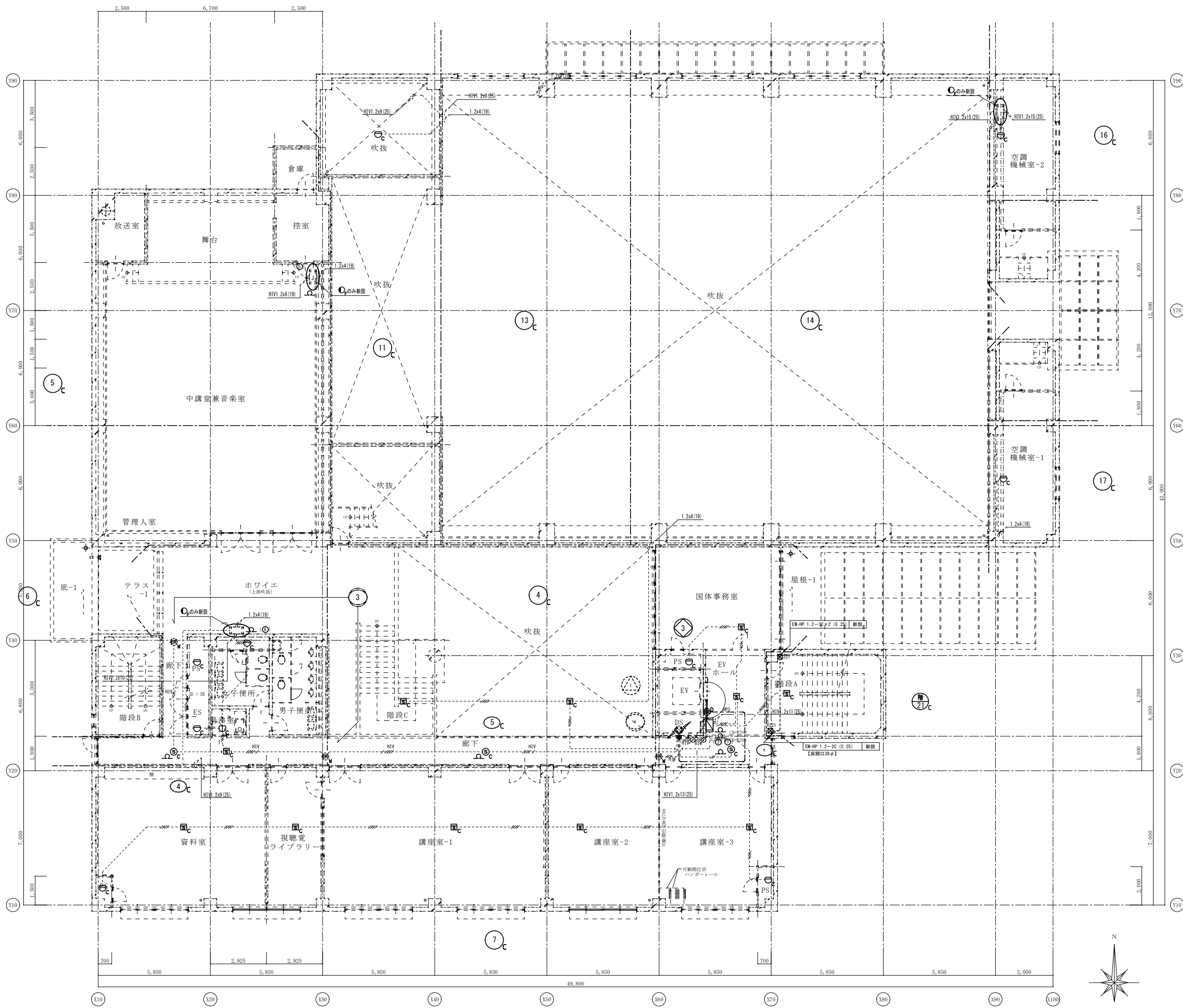
凡例		
記号	名称	備考
☒ ¹⁵¹	プルボックス	SS150' × 100
☒ ²²¹	プルボックス	SS200' × 100
●	防火区画貫通処理材 (壁50φ用)	壁貫通 50φ共

配線特記事項

- 図中内特記なき配管配線は下記とする。
(拡声設備)
 --- EM-AE 1.2-20 (天井内)
 --- HP2 EM-HP 1.2-20 (天井内)
 --- HP3 EM-HP 1.2-30 (天井内)
- 注記
 (1) 二重天井内はケーブルがし配線とし、壁部等には適合電線管にて配線保護をすること。
 (2) 図中で破線は既設を示す。
 (3) 防火区画及び異種用途区画の施工は建築基準法第129条の2の4及び告示第1422号に準拠すること。

御注文先	三原市殿	御承認	御承認	記事	月日	中電技術コンサルタント株式会社 広島市南区出汐 2丁目 3番30号 TEL. (082) (255) 5501-8	1級建築士事務所 登録23(1)第1252号 1級建築士登録 第293685号 藤本 誠二 1級建築士登録 第262345号 坂本 薫	校閲 藤本 設計 坂本	工事名称 中央公民館長寿命化改修工事 (その1) 電気設備工事 図面名称 1階 火災報知設備配線図 (改修後)	図面番号 E-33 縮尺 1/100
------	------	-----	-----	----	----	--	---	------------------	--	-----------------------

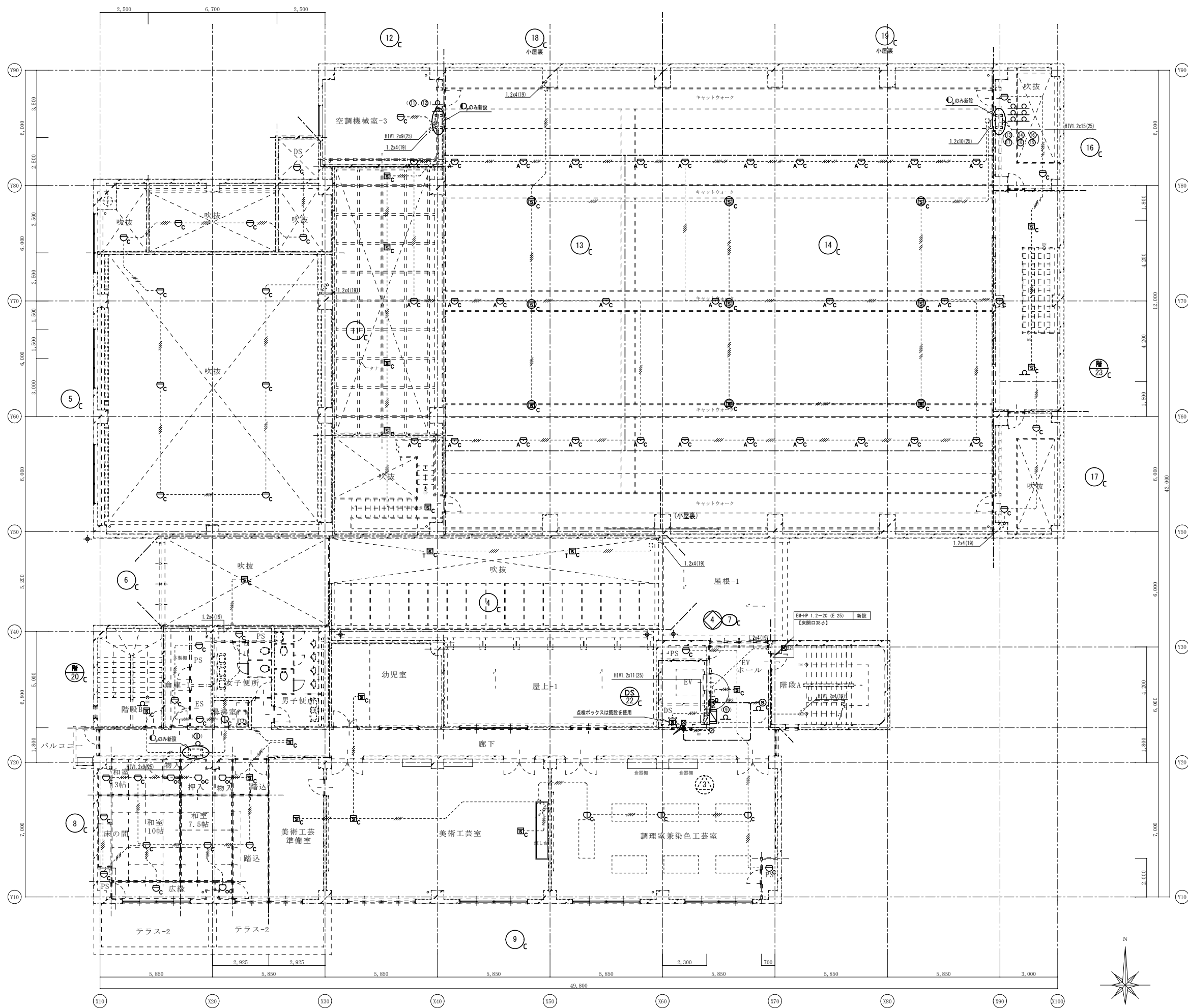
※A3: 50%縮小



2階 火災報知設備配線図 (改修後) S: 1/100

御注文先	三原市殿	御承認	記事	月日	中電技術コンサルタント株式会社 広島市南区出汐 2丁目 3番30号 TEL. (082) (255) 5501-8	1級建築士事務所 登録23(1)第1252号 1級建築士登録 第293685号 藤本 誠二 1級建築士登録 第262345号 坂本 薫	校閲 <input checked="" type="checkbox"/> 藤本 設計 <input checked="" type="checkbox"/> 坂本	工事名称 中央公民館長寿化改修工事 (その1) 電気設備工事 図面番号 E-34 図面名称 2階 火災報知設備配線図 (改修後) 縮尺 1/100	設計年月日 2025.03

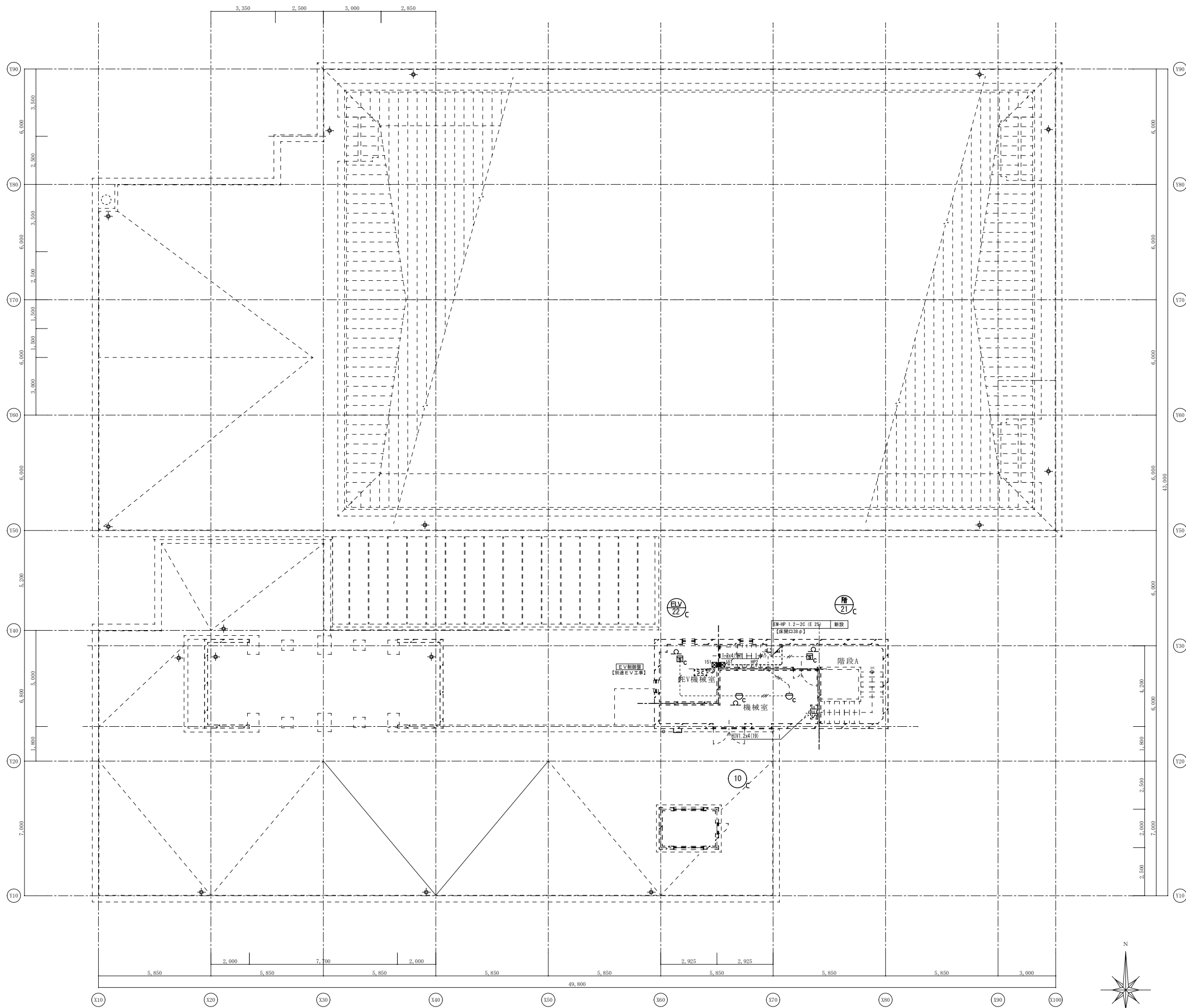
※A3: 50%縮小



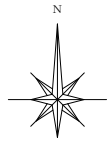
3階 火災報知設備配線図 (改修後) S: 1/100

御注文先	三原市殿	御承認	御承認	記事	月日	 中電技術コンサルタント株式会社 広島市南区出汐2丁目3番30号 TEL. (082) (255) 5501-8	1級建築士事務所 登録23(1)第1252号 1級建築士登録 第293685号 藤本 誠二 1級建築士登録 第262345号 坂本 薫	校閲  設計 	工事名称 中央公民館長寿化改修工事(その1)電気設備工事 図面名称 3階 火災報知設備配線図(改修後) 設計年月日 2025.03	図面番号 E-35 縮尺 1/100
------	------	-----	-----	----	----	---	---	--	---	-----------------------

※A3: 50%縮小



R階 ※設備配線図 (改修後) S: 1/100



御注文先	三原市殿	御承認	御承認	記事	月日	 中電技術コンサルタント株式会社 広島市南区出汐 2丁目 3番30号 TEL. (082) (255) 5501-8	1級建築士事務所 登録23(1)第1252号 1級建築士登録 第 293685号 藤本 誠二 1級建築士登録 第 262345号 坂本 薫	校閲  設計 	工事名称 中央公民館長寿命化改修工事 (その1) 電気設備工事 図面名称 R階 火災報知設備配線図 (改修後) 設計年月日 2025.03	図面番号 E-36 縮尺 1/100
------	------	-----	-----	----	----	---	---	--	---	-----------------------

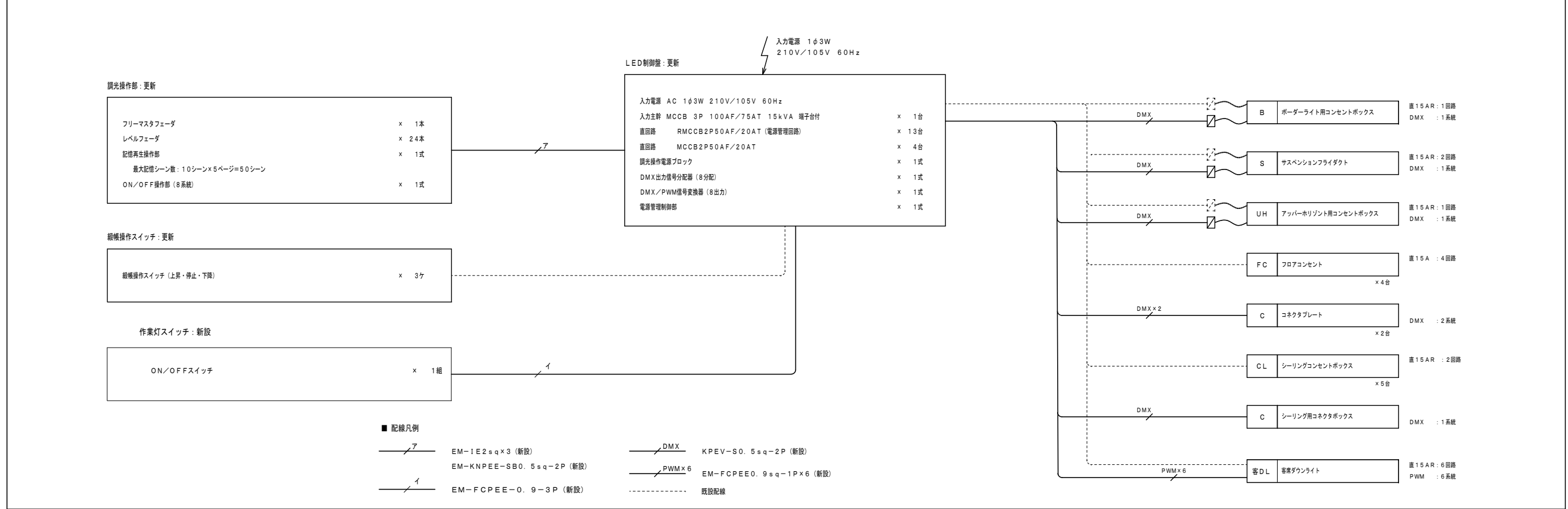
※A3: 50%縮小

1		調光装置仕様明細表									
記号	名称	既設仕様		備考	工事内容				改修仕様		備考
		仕様	数量		撤去	既設	更新	新設	仕様	数量	
1	調光盤	入力電源 AC 1φ3W 210V/105V 60Hz 入力主幹 MCCB 3P 225AF/200AT 直回路 MCCB 1P 50AF/20AT (AC100V) 直回路 RMCCB 1P 50AF/20AT (AC100V)	1面 x 1台 x 36台 x 36台						登録型 入力電源 AC 1φ3W 210V/105V 60Hz 入力主幹 MCCB 3P 100AF/75AT 15kVA 端子台付 直回路 RMCCB 2P 30AF/20AT (電源管理回路) 直回路 MCCB 2P 50AF/20AT 調光操作電源ブロック 調光制御CPU DMX/PWM信号変換器 (8出力) DMX信号分配器 (8分配)	1面 x 1台 x 12台 x 4台 x 1台 x 1式 x 1台 x 1台	
2	調光操作卓	リモコンスイッチ 縦横操作スイッチ付	1卓 x 36ヶ	改修後移設					登録型 フリーマスタフェーダ レベルフェーダ 記憶再生操作部 最大記憶シーン数: 10シーン×5ページ=50シーン ON/OFF操作部 (8系統)	1台 x 1本 x 24本 x 1式 x 1式	
3	作業灯スイッチ								登録型 縦横操作スイッチ 新金属プレート、露出型 ON/OFFスイッチ	1台 x 1式 x 1組	

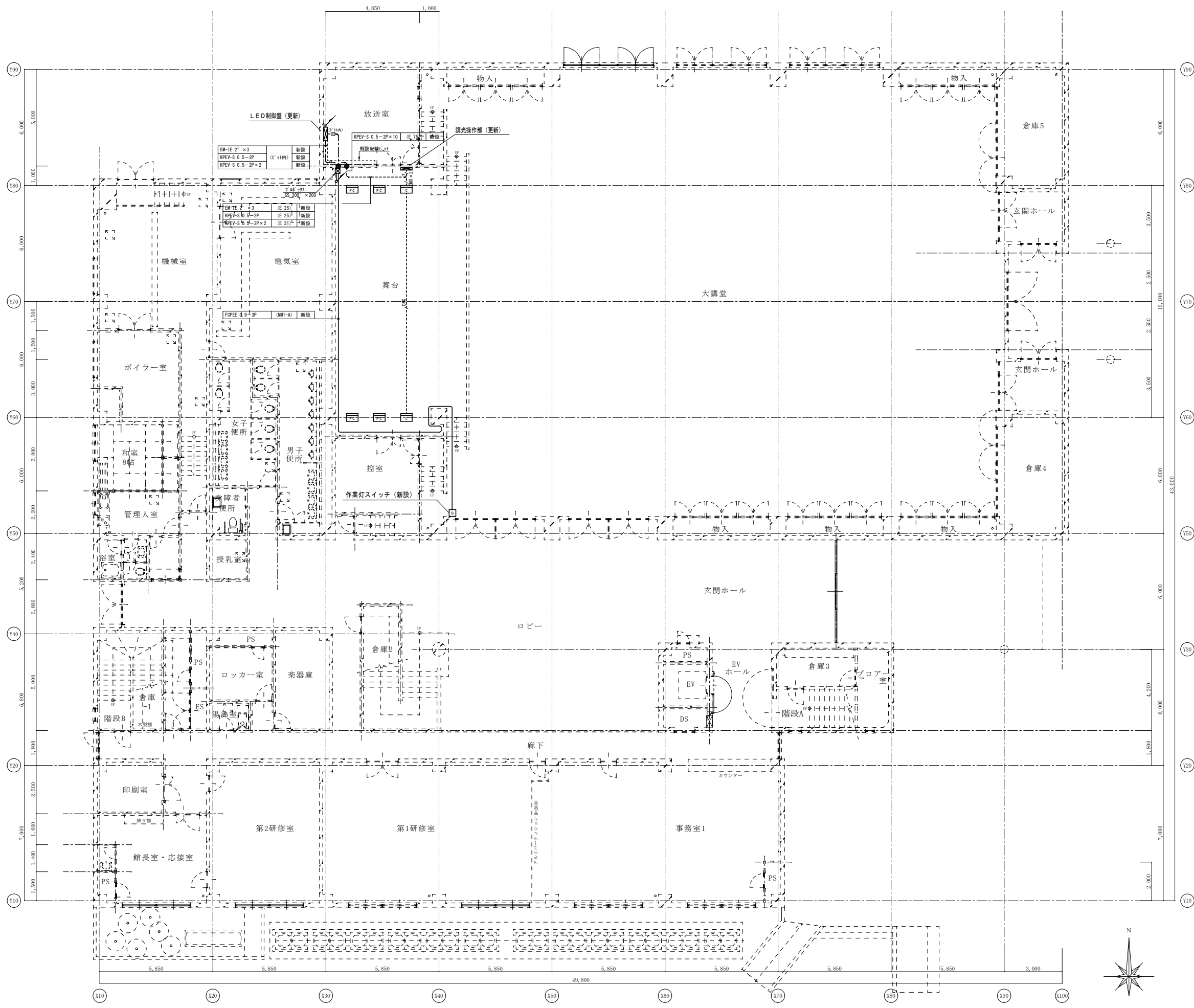
※A3: 50%縮小

照明器具姿図		CB コンセントボックス		S サスペンションフライダクト		SP スポットライト		SP スポットライト		UH アッパーホリゾントライト	
B	ポーターライト										
※信号ケーブル付		接地 2P 15A 抜止コンセント × 2ヶ		接地 2P 15A 抜止コンセント × 18ヶ		※ハンガー・信号ケーブル付		※ハンガー・信号ケーブル付		※信号ケーブル付	
フルカラーLED (RGBW)		DMX信号出力コネクタ × 1系統		DMX信号出力コネクタ × 1系統		LED500形FMスポットライト		LED500形SHスポットライト		フルカラーLED (RGBW)	
FC	フロアコンセント	C	フロアコンセント	CL	シーリングスポットライト	CL	シーリングスポットライト	C	シーリング用コネクタボックス	JB	ジョイントボックス
※プレート更新		※プレート更新		※ハンガー・信号ケーブル付		※ハンガー・信号ケーブル付		※新金属プレート、露出型			
接地 2P 15A 抜止コンセント × 2ヶ		DMX信号出力コネクタ × 1系統		LED1000形FMスポットライト		LED1000形SHスポットライト		DMX信号出力コネクタ × 1系統		DMX用	

調光装置システム系統図



※A3: 50%縮小



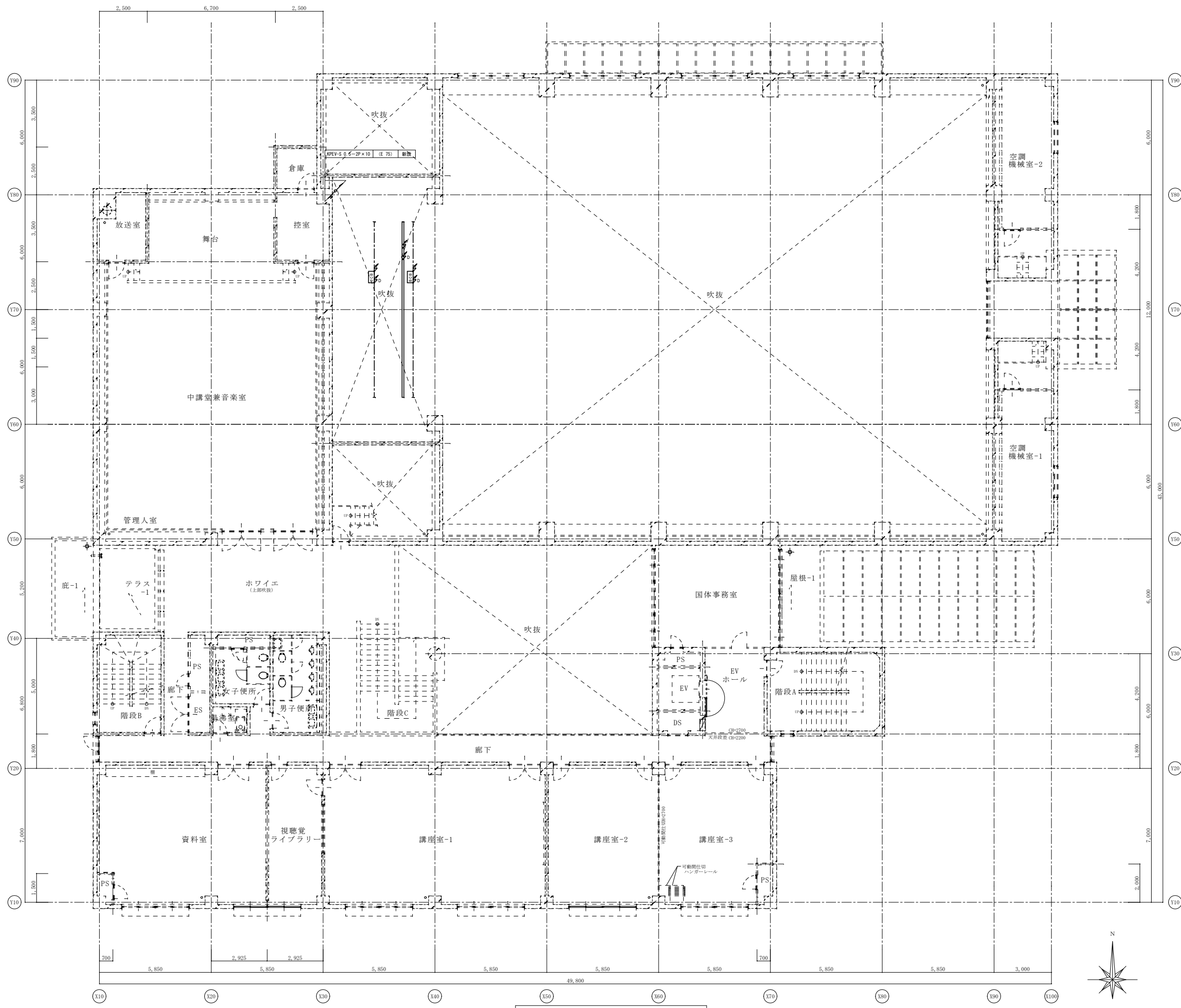
■凡例

記号	名称
□	フロアコンセント
□	フロアコンセント (DMX用)
□	作業灯スイッチ

1階 舞台照明設備配線図 (改修後) S: 1/100

御注文先	三原市殿	御承認	記事	月日	中電技術コンサルタント株式会社 広島市南区出汐2丁目3番30号 TEL. (082) (255) 5501-8	1級建築士事務所 登録23(1)第1252号 1級建築士登録 第293685号 藤本 誠二 1級建築士登録 第262345号 坂本 薫	校閲 藤本 設計 坂本	工事名称 中央公民館長寿化改修工事(その1)電気設備工事 図面名称 1階 舞台照明設備配線図 (改修後)	図面番号 E-41 縮尺 1/100
						設計年月日 2025.03			

※A3: 50%縮小

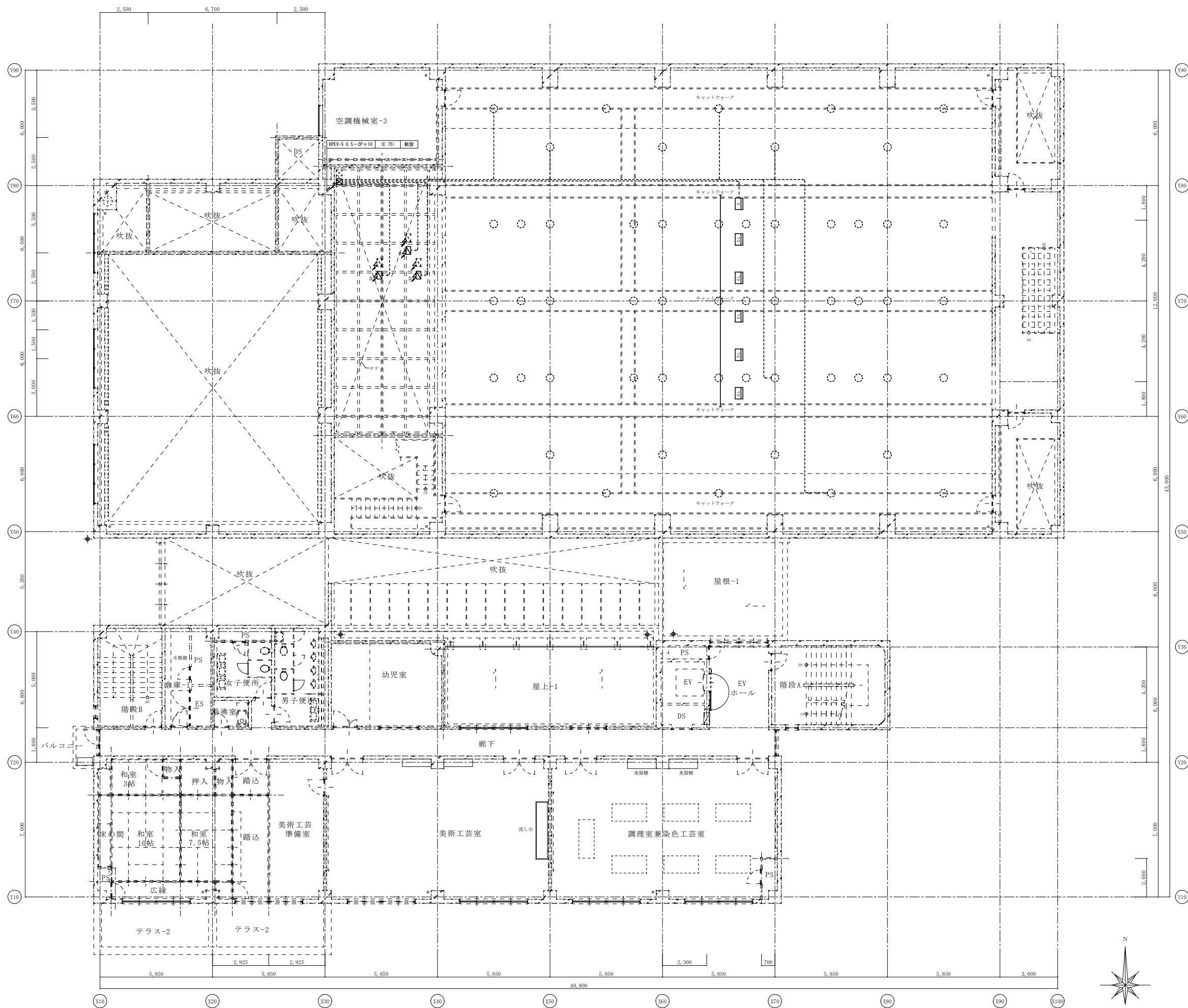


記号	名称
B	ポーターライト
S	サスペンションフライダクト
UH	アッパーホリゾントライト
□	ポーター用コンセントボックス
□	アッパー用コンセントボックス
---	ポーターケーブル

2階 舞台照明設備配線図 (改修後) S: 1/100

御注文先	三原市殿	御承認	御承認	記事	月日	中電技術コンサルタント株式会社 広島市南区出汐 2丁目 3番30号 TEL. (082) (255) 5501-8	1級建築士事務所 登録23(1)第1252号 1級建築士登録 第293685号 藤本 誠二 1級建築士登録 第262345号 坂本 薫	校閲 藤本 設計 坂本	工事名称 中央公民館長寿命化改修工事 (その1) 電気設備工事 図面番号 E-42 図面名称 2階 舞台照明設備配線図 (改修後) 縮尺 1/100 設計年月日 2025.03
------	------	-----	-----	----	----	---	---	------------------	--

※A3: 50%縮小

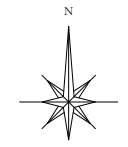


■凡例

記号	名称
□	シーリング用コンセントボックス
○	シーリング用コネクタボックス
⊠	電源用ジョイントボックス【既設】
⊞	DMX用ジョイントボックス【新設】
⊠	プルボックス【新設】

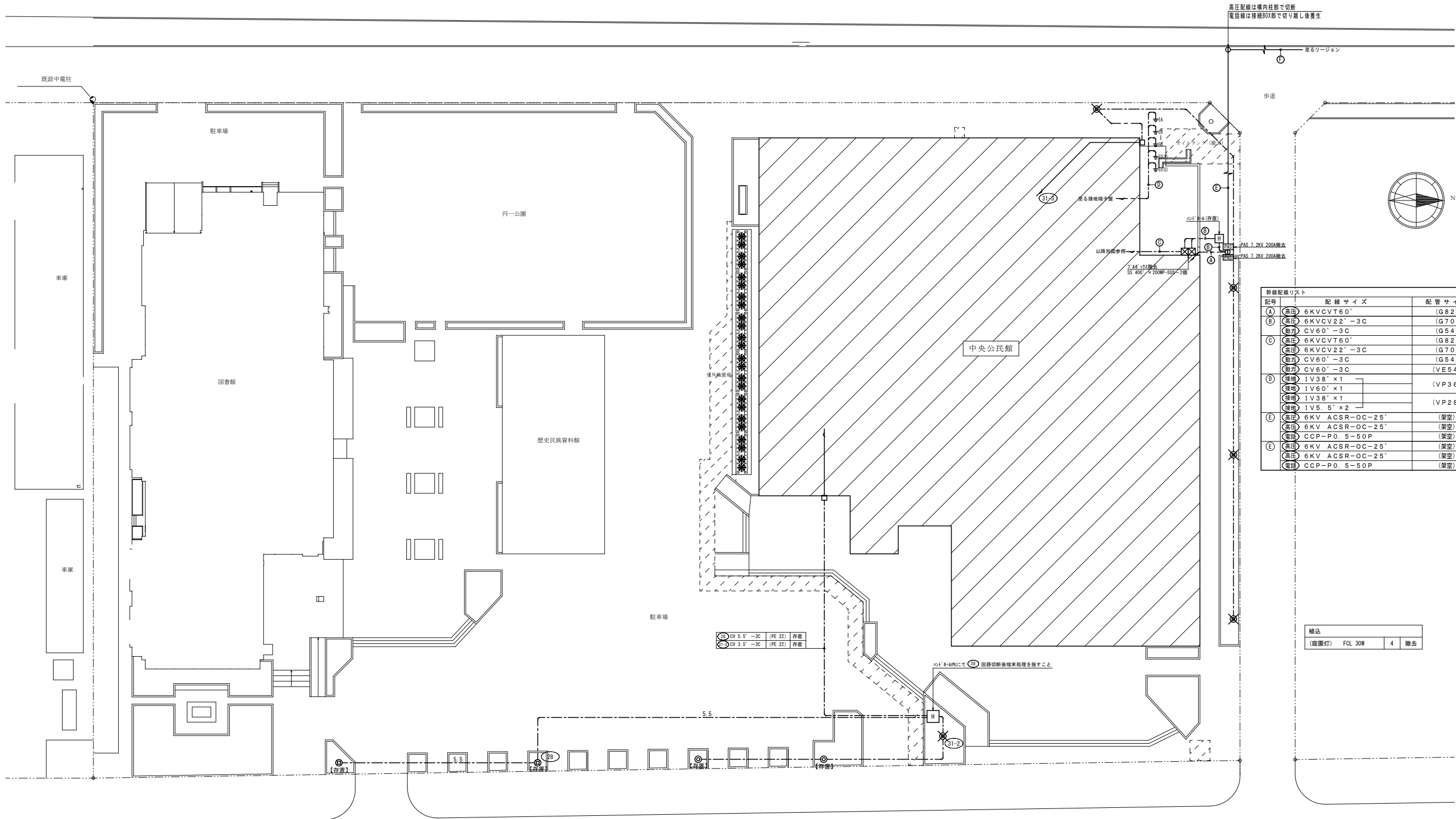
※客席がかり用配線 (KPEV-S 0.5' -2P) 250m (6系統分) 見込むこと

3階 舞台照明設備配線図 (改修後) S: 1/100



御注文先	三原市殿	御承認	記事	月日	 中電技術コンサルタント株式会社 広島市南区出汐 2丁目 3番30号 TEL. (082) (255) 5501-8	1級建築士事務所 登録23(1)第1252号 1級建築士登録 第293685号 藤本 誠二	1級建築士登録 第262345号 坂本 薫	校閲  設計 	工事名称 中央公民館長寿化改修工事 (その1) 電気設備工事 図面番号 E-43	図面名称 3階 舞台照明設備配線図 (改修後) 縮尺 1/100
								設計年月日 2025.03		

※A3: 50%縮小



高圧配線は構内柱部で切断
電話線は接続BOX部で切り離し後養生

記号	配線サイズ	配管サイズ	備考
Ⓐ	6KVCVT60	(G82)	配管配線共撤去
Ⓑ	6KVCV22'-3C	(G70)	配管配線共撤去
	CV60'-3C	(G54)	配管配線共撤去
Ⓒ	6KVCVT60	(G82)	配管配線共撤去
	6KVCV22'-3C	(G70)	配管配線共撤去
	CV60'-3C	(G54)	配管配線共撤去
Ⓓ	1V38' x 1	(VP36)	配管配線共撤去
	1V60' x 1	(VP36)	配管配線共撤去
	1V38' x 1	(VP28)	配管配線共撤去
	1V5.5' x 2	(VP28)	配管配線共撤去
Ⓔ	6KV ACSR-OC-25'	(架空)	架空配線撤去
	6KV ACSR-OC-25'	(架空)	架空配線撤去
	CCP-P0.5-50P	(架空)	架空配線撤去
Ⓕ	6KV ACSR-OC-25'	(架空)	架空配線存置
	6KV ACSR-OC-25'	(架空)	架空配線存置
	CCP-P0.5-50P	(架空)	架空配線存置

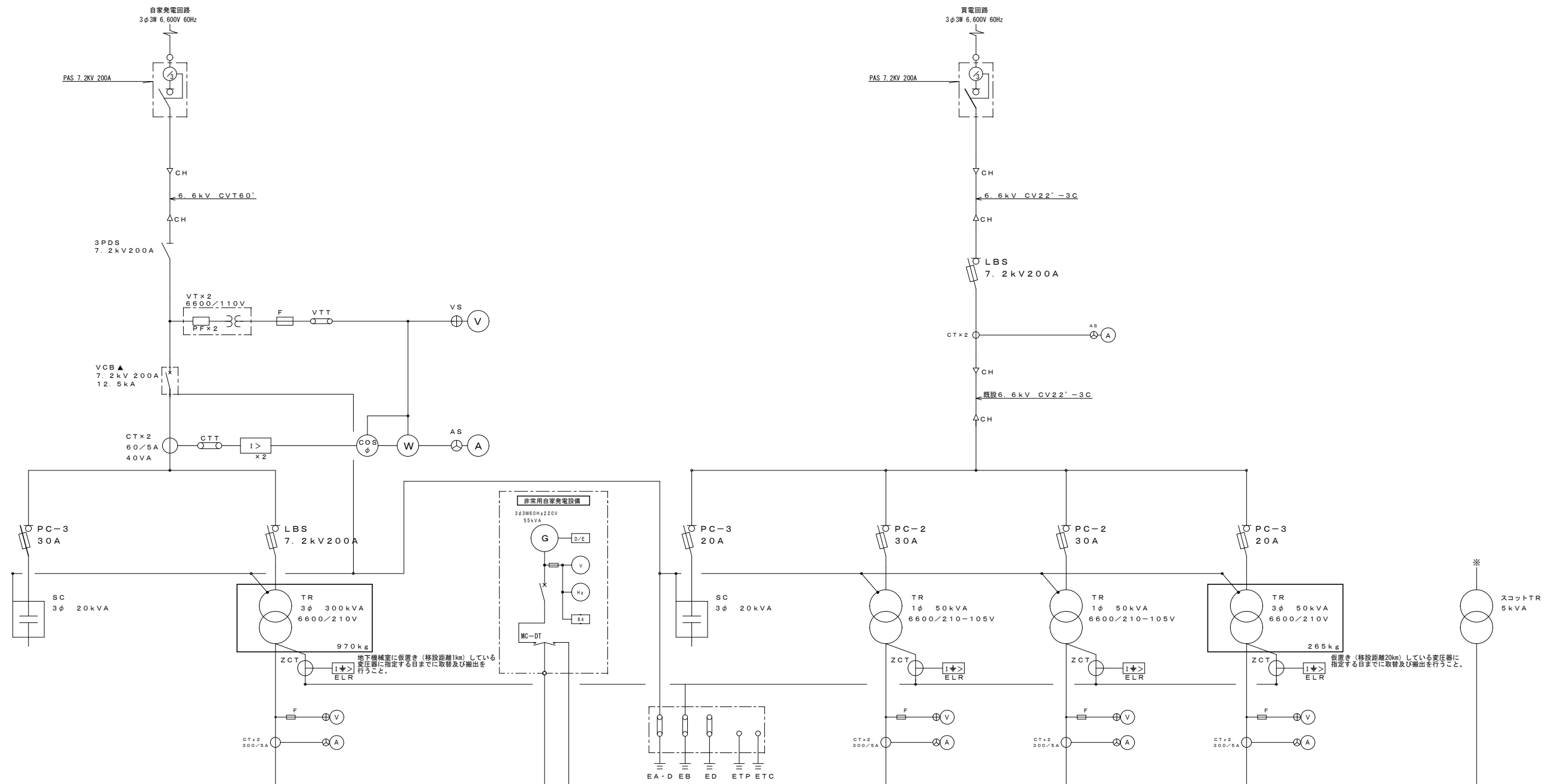
補込		
(底層灯)	FCL 30W	4 撤去

駐車場		
(自立*)	HF 100W x 2	2 存置
(底層灯)	FCL 30W	2 存置
(底層灯)	FCL 30W	1 撤去

配置図 S : 1/200

配線特記事項	
1. 凡例	
---	CV 3.5' -20 (PE 22)
-5.5-	CV 5.5' -20 (PE 22)
×	既設撤去を示す
2. 注記	
(1)	図中内の特記以外の配管配線は存置とする。
(2)	図中内で【存置】記載の照明器具は今回工事では更新せず存置とし別工事にて整備するものとする。

※A3 : 50%縮小



幹線 NO.	負荷名称	負荷容量 (kW)	幹線 サイズ	MCCB 容量 (AF/AT)
C-1	P-11	3.75 kW	CV 60"	MCCB 3P 225AF/200AT
C-2	P-12	0.391 kW	CV 38"	MCCB 3P 100AF/100AT
C-3	P-21	0.575 kW	CV 22"	MCCB 3P 100AF/100AT
C-4	P-22	15.750 kW	IV 100"	MCCB 3P 400AF/300AT
C-5	P-23	15.750 kW	IV 200"	MCCB 3P 400AF/300AT
C-6	P-31	0.654 kW	CV 38"	MCCB 3P 225AF/225AT
C-7	PAC-3 照明器具	11.500 kW	CV 60"	MCCB 3P 225AF/200AT
C-8	P-32	11.700 kW	IV 60"	MCCB 3P 225AF/150AT
C-10	S-1-1, S-1-2	12.480 kW	CET 22"	MCCB 3P 100AF/75AT

幹線 NO.	負荷名称	負荷容量 (kW)	幹線 サイズ	MCCB 容量 (AF/AT)
B-1	P-11	10.400 kVA	FP 14"	MCCB 3P 100AF/75AT
B-2	消火栓ポンプ	11.000 kVA	FP 14"	MCCB 3P 100AF/75AT
B-3	非常照明	5.000 kVA	FP 8"	MCCB 3P 50AF/50AT

幹線 NO.	負荷名称	負荷容量 (kW)	幹線 サイズ	MCCB 容量 (AF/AT)
D-1	L-1	37.247 kVA	CV 60"	MCCB 3P 225AF/200AT
D-2	L-2	11.420 kVA	CV 22"	MCCB 3P 100AF/75AT
D-3	L-3	20.410 kVA	CV 38"	MCCB 3P 225AF/150AT
D-4	予備			MCCB 3P 100AF/100AT
	LGR-HGR			MCCB 2P 50AF/20AT

幹線 NO.	負荷名称	負荷容量 (kW)	幹線 サイズ	MCCB 容量 (AF/AT)
E-1	大講堂照明	30.000 kVA	CV 60"	MCCB 3P 225AF/200AT
E-2	小講堂照明	11.810 kVA	CV 14"	MCCB 3P 100AF/100AT
E-3	予備			
E-4	予備			

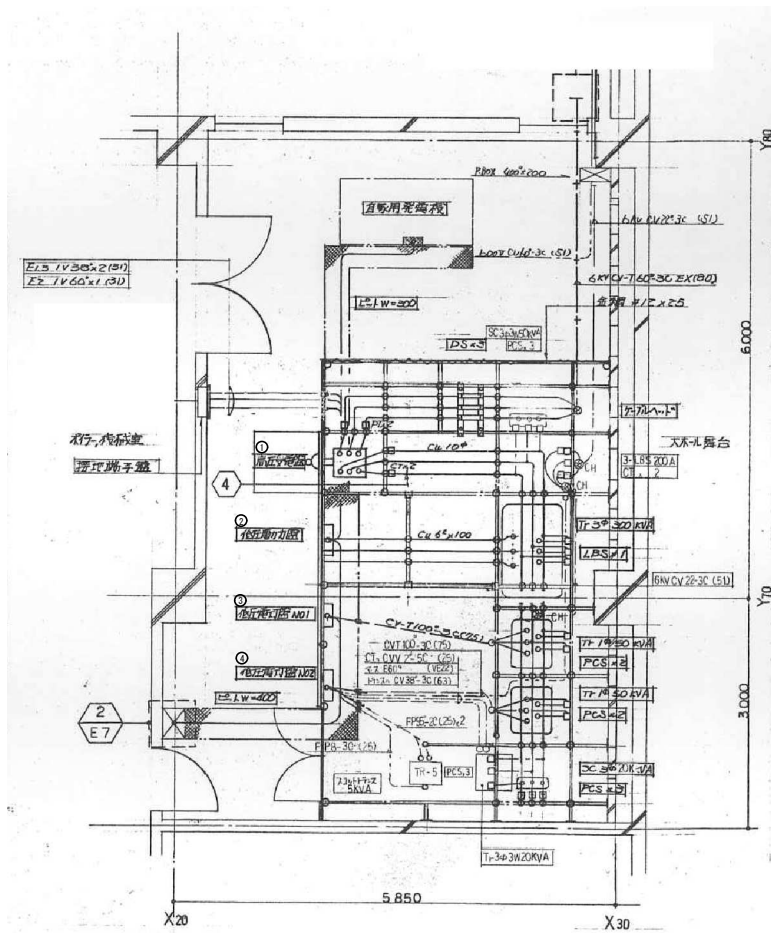
幹線 NO.	負荷名称	負荷容量 (kW)	幹線 サイズ	MCCB 容量 (AF/AT)
C-9	ELV照明器具	5.500 kVA	CV 14"	MCCB 3P 100AF/100AT
G-1	図庫	4.812 kVA	CV 14"	MCCB 3P 100AF/100AT
G-2	P-11	6.562 kVA	CV 5.5"	MCCB 3P 50AF/50AT
G-3	P-12	9.125 kVA	CV 14"	MCCB 3P 50AF/30AT
G-4	P-31	1.875 kVA	CV 5.5"	MCCB 3P 50AF/20AT

幹線 NO.	負荷名称	負荷容量 (kW)	幹線 サイズ	MCCB 容量 (AF/AT)
F-1	L-1	1.240 kVA	FP 5.5"	MCCB 2P 50AF/20AT
F-2	L-2, L-3	1.988 kVA	FP 5.5"	MCCB 2P 50AF/30AT

高圧単線接続図 (撤去図)

御注文先	三原市殿	御承認	月日	中電技術コンサルタント株式会社 広島市南区出汐 2丁目 3番30号 TEL (082) (255) 5501-8	1級建築士事務所 登録23(1)第1252号 1級建築士登録 第 293685 号 藤本 誠二 1級建築士登録 第 262345 号 坂本 薫	校閲 橋本 設計 坂本	工事名称 中央公民館長寿命化改修工事 (その1) 電気設備工事 図面名称 高圧単線接続図 (撤去図) 設計年月日 2025.03	図面番号 E-45 縮尺 -
------	------	-----	---	--	---	------------------	--	-------------------

※A3: 50%縮小

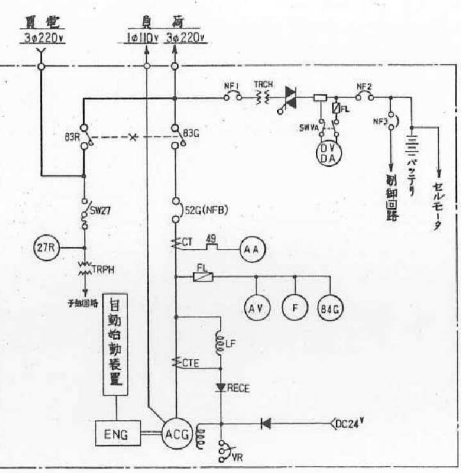
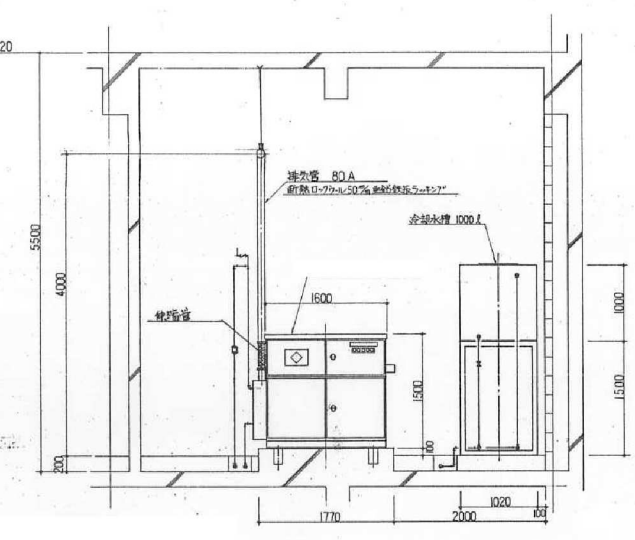
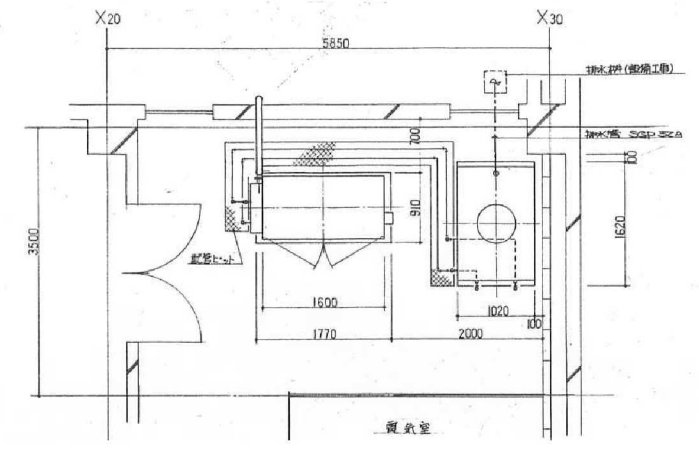


1階 電気室内配線図 (撤去図) S: 1/50

※図中内で不要となる高圧機器及び配管配線等全て撤去とする

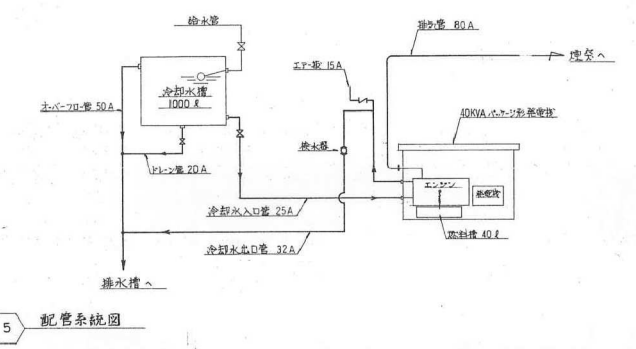
- 開放式受変電設備 撤去
- 変圧器撤去 50kVA 2台
 - 単相3線 50kVA 1台
 - 三相3線 50kVA 1台
 - 三相3線 50kVA 1台
 - スコット 5kVA 1台
 - 高圧コンデンサ撤去 三相 50kVA 1台
 - 三相 20kVA 1台
 - フレームパイプ 250m 撤去

記号	器名称	W	D	H	備考
①	高圧受電盤	800	75	2350	撤去
②	低圧動力盤	1200	75	2350	撤去
③	低圧電灯盤N01	800	75	2350	撤去
④	低圧電灯盤N02	800	75	2350	撤去

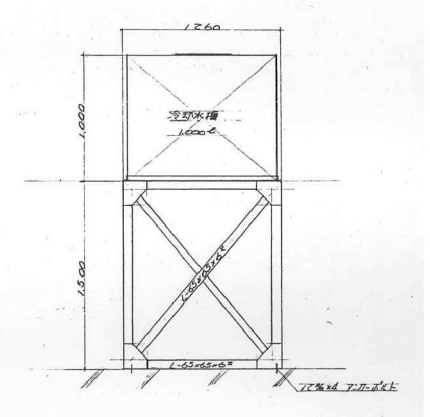


1階 電気室内配線図 (発電機撤去図) S: 1/50

※図中内で不要となる発電機、減圧水槽 (架台共) 及び配管配線等全て撤去とする



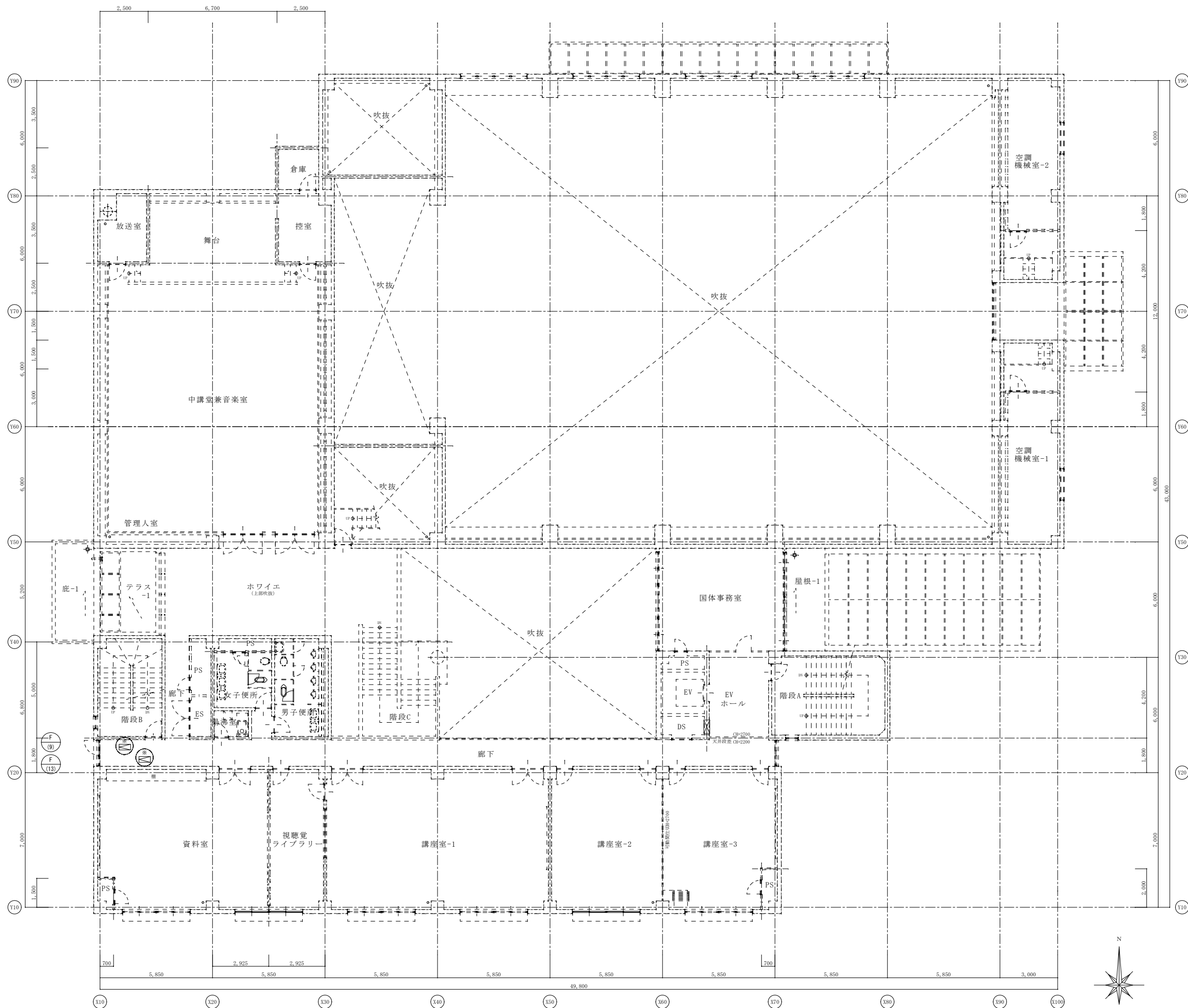
5 配管系統図



7 冷却水槽・架台正面図

- 発電機設備 撤去
- 発電機撤去 220V 55kVA 1台
 - 減圧水槽撤去 1.000L (架台共) 1式
 - 燃料配管 1式 撤去

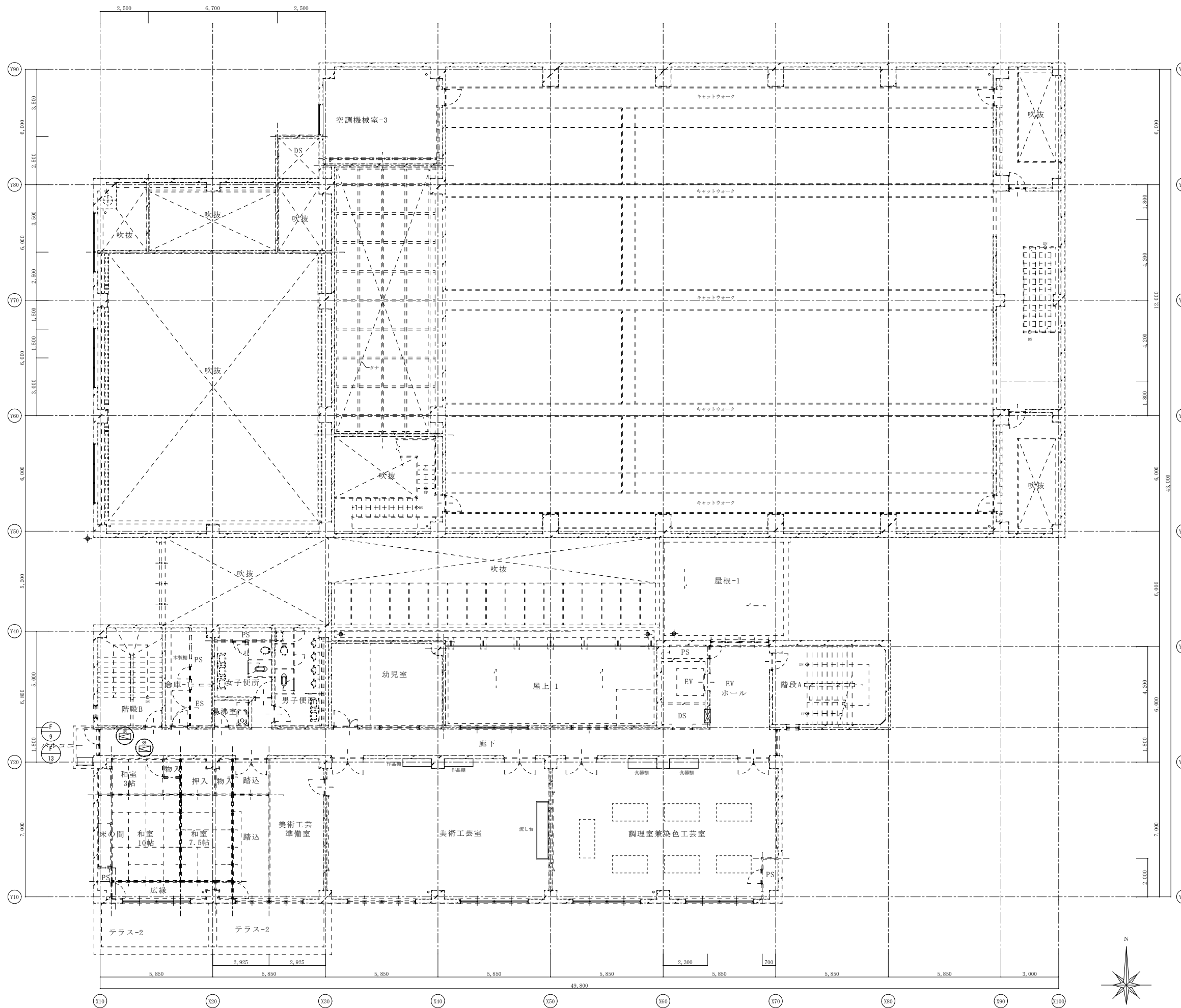
※A3: 50%縮小



2階 幹線・動力設備配線図 (改修前) S: 1/100

御注文先	三原市殿	御承認	記事	月日	 中電技術コンサルタント株式会社 広島市南区出汐 2丁目 3番30号 TEL. (082) (255) 5501-8	1級建築士事務所 登録23(1)第1252号 1級建築士登録 第293685号 藤本 誠二 1級建築士登録 第262345号 坂本 薫	校閲 <input checked="" type="checkbox"/> 藤本 設計 <input checked="" type="checkbox"/> 坂本	工事名称 中央公民館長寿化改修工事 (その1) 電気設備工事 図面番号 E-48 図面名称 2階 幹線・動力設備配線図 (改修前) 縮尺 1/100	設計年月日 2025.03

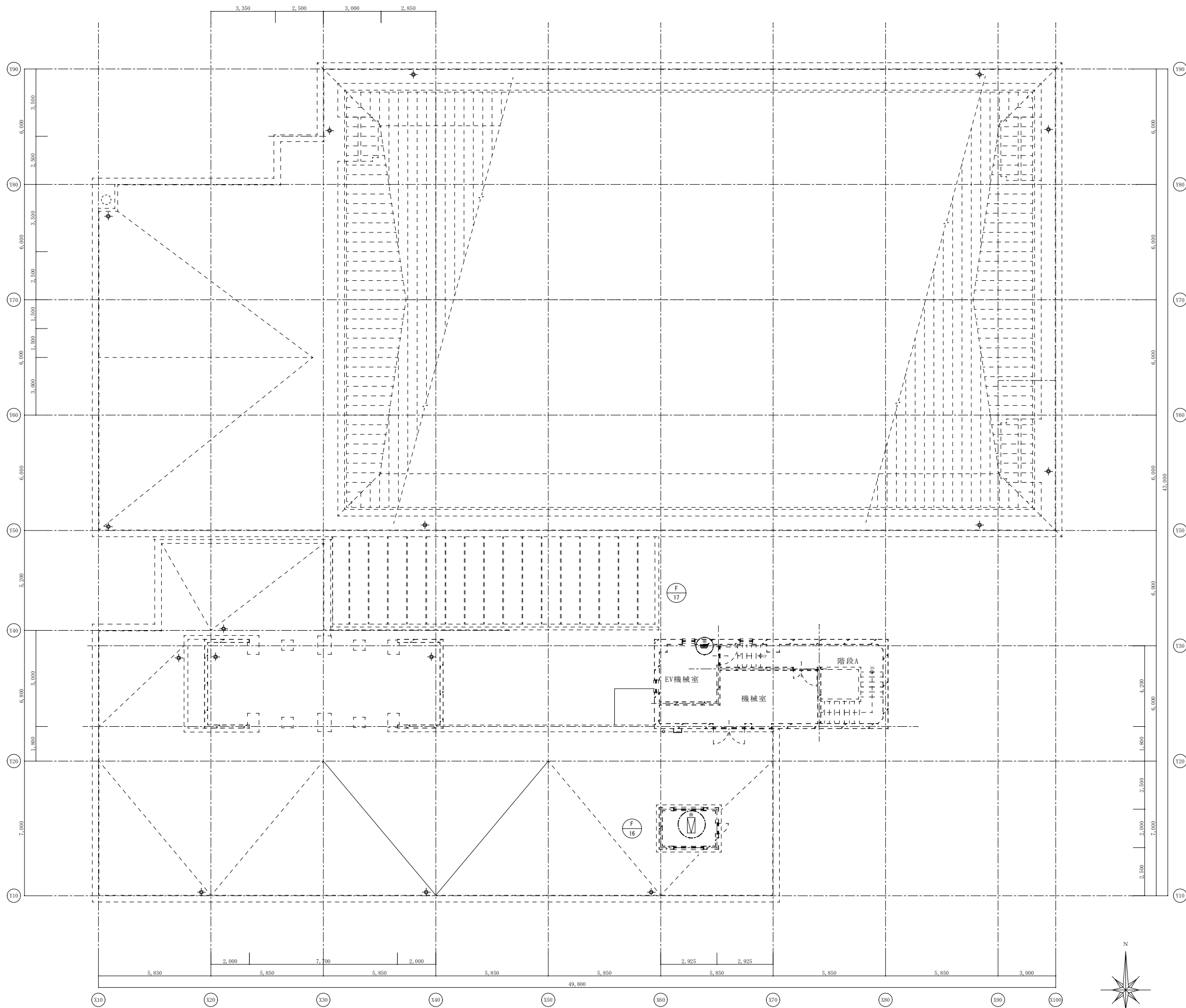
※A3: 50%縮小



3階 幹線・動力設備配線図 (改修前) S: 1/100

御注文先	三原市殿	御承認	記事	月日	 中電技術コンサルタント株式会社 広島市南区出汐 2丁目 3番30号 TEL (082) (255) 5501-8	1級建築士事務所 登録23(1)第1252号 1級建築士登録 第293685号 藤本 誠二 1級建築士登録 第262345号 坂本 薫	校閲  設計 	工事名称 中央公民館長寿化改修工事 (その1) 電気設備工事 図面番号 E-49 図面名称 3階 幹線・動力設備配線図 (改修前) 縮尺 1/100 設計年月日 2025.03
------	------	-----	----	----	--	---	--	--

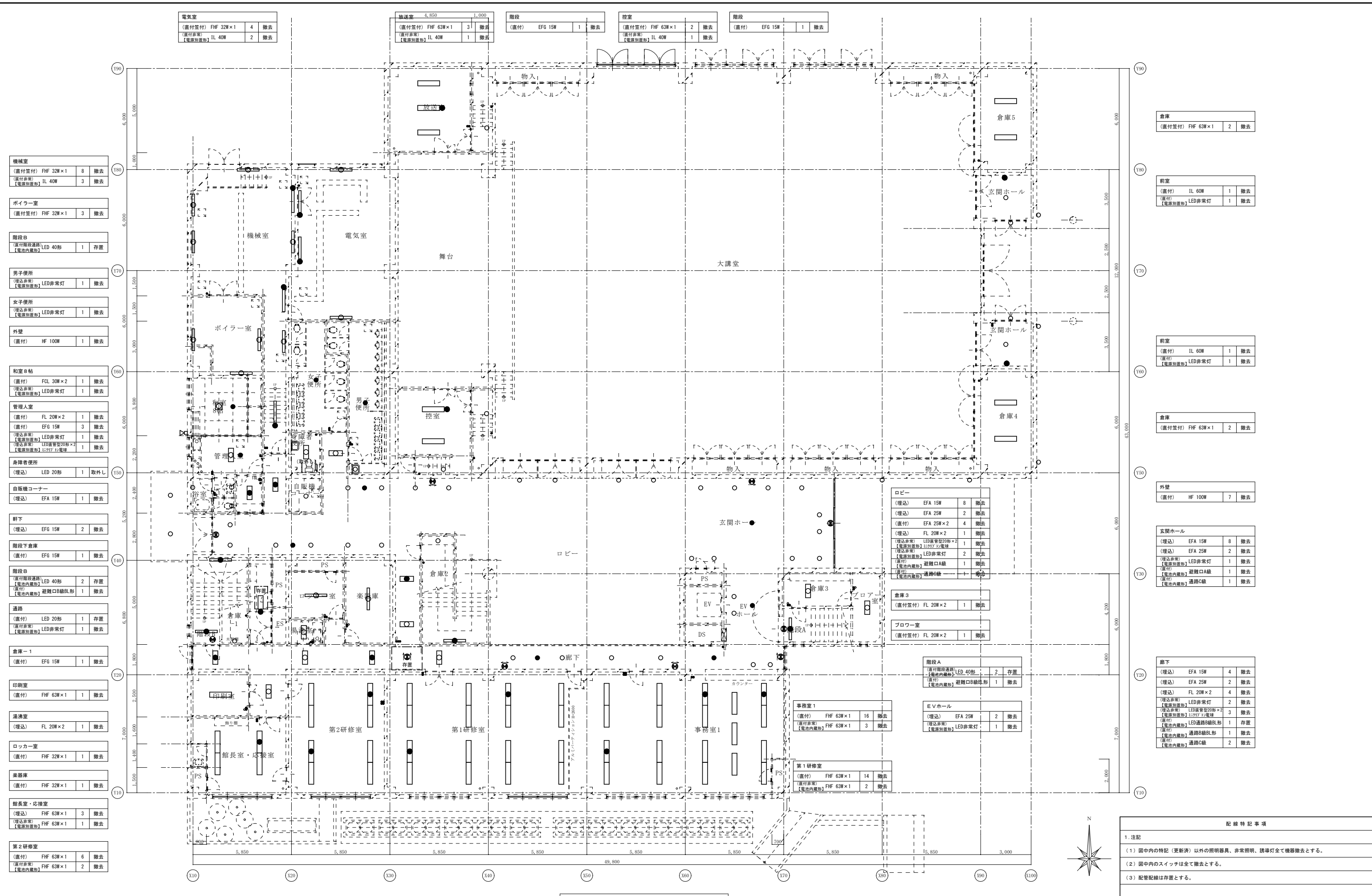
※A3: 50%縮小



R階 幹線・動力設備配線図 (改修前) S: 1/100

御注文先	三原市殿	御承認	御承認	月日	月日	 中電技術コンサルタント株式会社 広島市南区出汐 2丁目 3番30号 TEL (082) (255) 5501-8	1級建築士事務所 登録23(1)第1252号 1級建築士登録 第 293685号 藤本 誠二	1級建築士登録 第 262345号 坂本 薫	校閲  設計 	工事名称 中央公民館長寿命化改修工事 (その1) 電気設備工事	図面番号 E-50
								設計年月日 2025.03	図面名称 R階 幹線・動力設備配線図 (改修前)	縮尺 1/100	

※A3: 50%縮小



電気室 (直付型) FHF 32W×1 4 撤去 (直付型) IL 40W 2 撤去
機械室 (直付型) FHF 32W×1 8 撤去 (直付型) IL 40W 3 撤去
ボイラー室 (直付型) FHF 32W×1 3 撤去
階段B (直付型) LED 40形 1 存置
男子便所 (埋込型) LED非常灯 1 撤去
女子便所 (埋込型) LED非常灯 1 撤去
外壁 (直付) HF 100W 1 撤去
和室8帖 (直付) FFL 30W×2 1 撤去 (埋込型) LED非常灯 1 撤去
管理人室 (直付) FL 20W×2 1 撤去 (直付) EFG 15W 3 撤去 (埋込型) LED非常灯 1 撤去 (埋込型) LED管型20形×2 (電圧別型) 127V 12電球 1 撤去
身障者便所 (埋込) LED 20形 1 取外し
自販機コーナー (埋込) EFA 15W 1 撤去
軒下 (埋込) EFG 15W 2 撤去
階段下倉庫 (直付) EFG 15W 1 撤去
階段B (直付型) LED 40形 2 存置 (埋込型) 避難口B級BL形 1 撤去
通路 (直付) LED 20形 1 存置 (直付型) LED非常灯 1 撤去
倉庫-1 (直付) EFG 15W 1 撤去
印刷室 (直付) FHF 63W×1 1 撤去
湯沸室 (埋込) FL 20W×2 1 撤去
ロッカー室 (直付) FHF 32W×1 1 撤去
楽器庫 (直付) FHF 32W×1 1 撤去
館長室・応接室 (埋込) FHF 63W×1 3 撤去 (埋込型) FHF 63W×1 1 撤去
第2研修室 (直付) FHF 63W×1 6 撤去 (直付型) FHF 63W×1 2 撤去

倉庫 (直付型) FHF 63W×1 2 撤去
前室 (直付) IL 60W 1 撤去 (直付) LED非常灯 1 撤去
前室 (直付) IL 60W 1 撤去 (直付) LED非常灯 1 撤去
倉庫 (直付型) FHF 63W×1 2 撤去
外壁 (直付) HF 100W 7 撤去
玄関ホール (埋込) EFA 15W 8 撤去 (埋込) EFA 25W 2 撤去 (埋込型) LED非常灯 1 撤去 (直付) LED管型20形×2 (電圧別型) 127V 12電球 1 撤去 (直付) 避難口A級 1 撤去 (直付) 避難口B級 1 撤去 (埋込型) 通路C級 1 撤去
廊下 (埋込) EFA 15W 4 撤去 (埋込) EFA 25W 2 撤去 (埋込) FL 20W×2 4 撤去 (埋込型) LED非常灯 2 撤去 (埋込型) LED管型20形×2 (電圧別型) 127V 12電球 3 撤去 (直付) LED管型20形 1 存置 (埋込型) 通路B級BL形 1 撤去 (直付) 通路C級 2 撤去

ロビー (埋込) EFA 15W 8 撤去 (埋込) EFA 25W 2 撤去 (直付) EFA 25W×2 4 撤去 (埋込) FL 20W×2 1 撤去 (埋込型) LED管型20形×2 (電圧別型) 127V 12電球 1 撤去 (埋込型) LED非常灯 2 撤去 (直付) 避難口A級 1 撤去 (直付) 避難口B級 1 撤去
倉庫3 (直付型) FL 20W×2 1 撤去
プロウ室 (直付型) FL 20W×2 1 撤去

階段A (直付型) LED 40形 2 存置 (埋込型) 避難口B級BL形 1 撤去
EVホール (埋込) EFA 25W 2 撤去 (直付型) LED非常灯 1 撤去

事務室1 (直付) FHF 63W×1 16 撤去 (直付型) FHF 63W×1 3 撤去

第1研修室 (直付) FHF 63W×1 14 撤去 (直付型) FHF 63W×1 2 撤去
--

1階 電灯設備配線図 (改修前) S: 1/100

記録特記事項

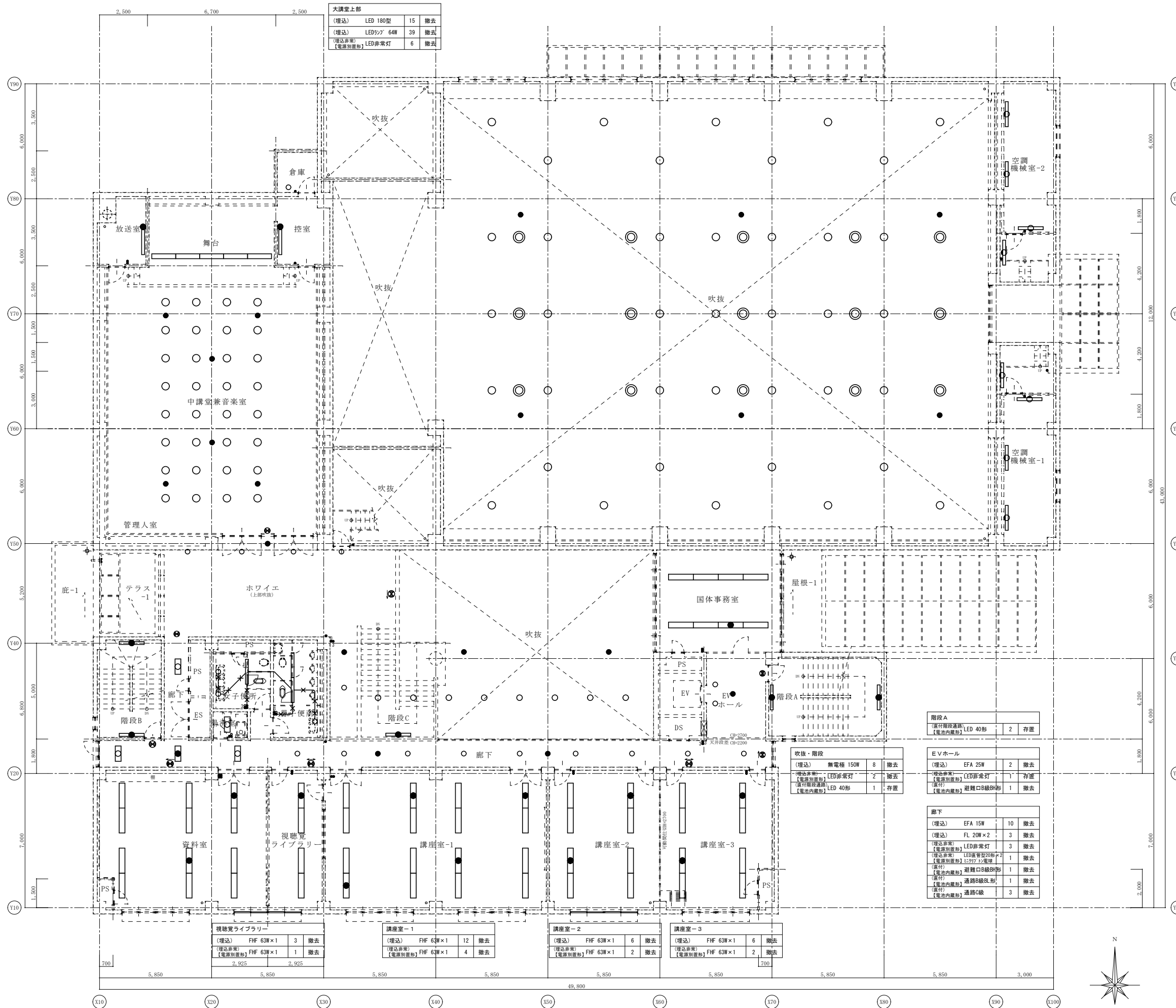
1. 注記

(1) 図中内の特記 (更新済) 以外の照明器具、非常照明、誘導灯全て機器撤去とする。

(2) 図中内のスイッチは全て撤去とする。

(3) 配管配線は存置とする。

※A3: 50%縮小



倉庫
(直付) EFG 15W 1 撤去

控室
(直付) FHF 32W×1 1 撤去
(直付) IL 40W 1 撤去

舞台
(直付) FHF 63W×1 5 撤去

中講堂兼音楽室
(埋込) FHT 42W×2 32 撤去
(埋込) LED非常灯 6 撤去
(直付) 避難口A級 1 撤去

放送室
(直付) FHF 32W×1 1 撤去
(直付) IL 40W 1 撤去

ホワイエ
(直付) EFA 25W×2 4 撤去
(直付) LED非常灯 1 撤去
(直付) 避難口B級B形 1 撤去
(直付) 通路C級 1 撤去

階段B
(直付) LED 40形 2 存置

湯沸室
(埋込) FL 20W×2 1 撤去

女子便所
(埋込) FHF 32W×1 1 撤去
(直付) EFG 15W 2 撤去

男子便所
(埋込) FHF 32W×1 2 撤去
(直付) EFG 15W 1 撤去

資料室
(埋込) FHF 63W×1 10 撤去
(埋込) FHF 63W×1 2 撤去

大講堂上部
(埋込) LED 180型 15 撤去
(埋込) LEDフラ 64W 39 撤去
(埋込) LED非常灯 6 撤去

空調機械室-2
(直付) FLR 40W×1 3 撤去

通路
(直付) FLR 40W×1 1 撤去

通路
(直付) FLR 40W×1 1 撤去

空調機械室-1
(直付) FLR 40W×1 3 撤去

国体事務局
(埋込) FHF 63W×1 7 撤去
(埋込) FHF 63W×1 1 撤去

吹抜・階段
(埋込) 無電機 15W 8 撤去
(埋込) LED非常灯 2 撤去
(直付) LED 40形 1 存置

階段A
(直付) LED 40形 2 存置

E.V.ホール
(埋込) EFA 25W 2 撤去
(埋込) LED非常灯 1 存置
(直付) 避難口B級B形 1 撤去

廊下
(埋込) EFA 15W 10 撤去
(埋込) FL 20W×2 3 撤去
(埋込) LED非常灯 3 撤去
(埋込) LED非常灯20形×2 1 撤去
(埋込) LED非常灯12形×2 1 撤去
(直付) 避難口B級B形 1 撤去
(直付) 避難口B級B形 1 撤去
(直付) 通路B級B形 1 撤去
(直付) 通路C級 3 撤去

視聴覚ライブラリ
(埋込) FHF 63W×1 3 撤去
(埋込) FHF 63W×1 1 撤去

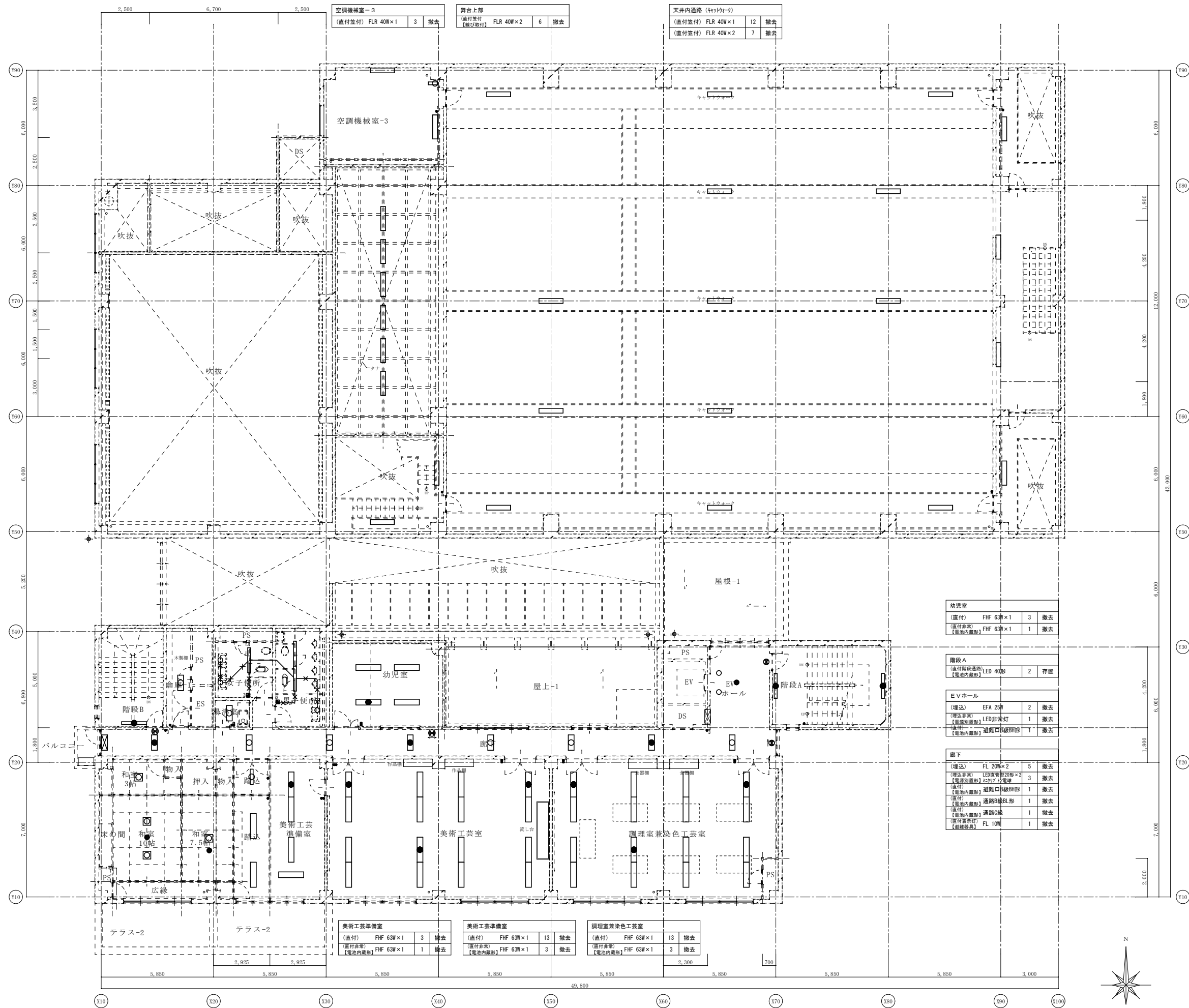
講座室-1
(埋込) FHF 63W×1 12 撤去
(埋込) FHF 63W×1 4 撤去

講座室-2
(埋込) FHF 63W×1 6 撤去
(埋込) FHF 63W×1 2 撤去

講座室-3
(埋込) FHF 63W×1 6 撤去
(埋込) FHF 63W×1 2 撤去

2階 電灯設備配線図 (改修前) S: 1/100

※A3: 50%縮小



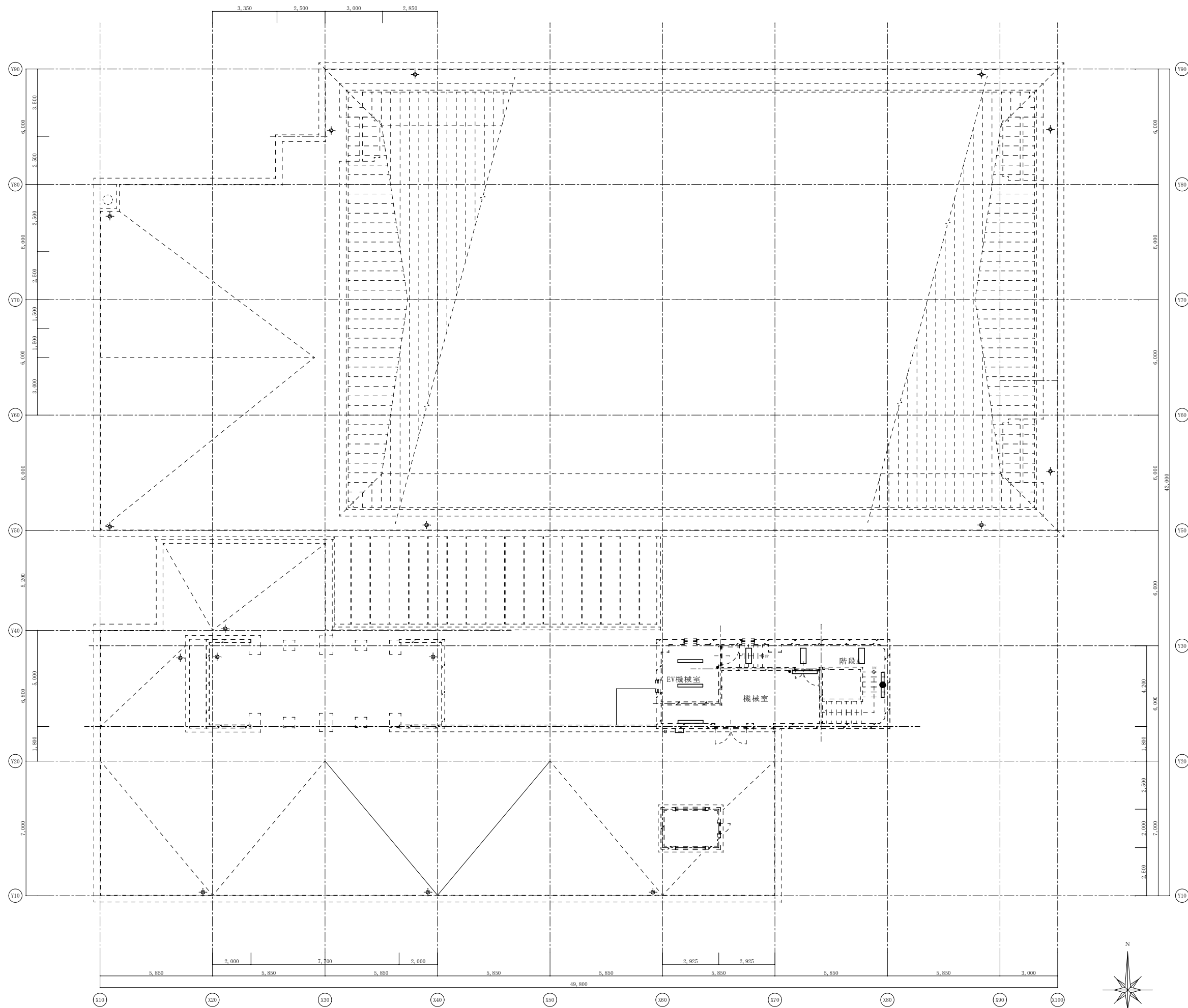
3階 電灯設備配線図 (改修前) S: 1/100

階段B 【直付階段通路】LED 40形 【電池内蔵形】LED 40形	1	存置
倉庫-1 【直付】FL 20W×2	1	撤去
湯沸室 【埋込】FL 20W×2	1	撤去
女子便所 【埋込】FHF 32W×1 【直付】EFG 15W	1 2	撤去 撤去
男子便所 【埋込】FHF 32W×1 【直付】EFG 15W	2 1	撤去 撤去
和室 【直付】FCL 30W×2 【埋込非常】LED非常灯 【電池内蔵形】LED非常灯	4 2 2	撤去 撤去 撤去
階段 【埋込】FHF 32W×1 【直付】FL 20W×1	2 1	撤去 撤去

幼児室 【直付】FHF 63W×1 【電池内蔵形】FHF 63W×1	3 1	撤去 撤去
階段A 【直付階段通路】LED 40形 【電池内蔵形】LED 40形	2	存置
EVホール 【埋込】EFA 25W 【埋込非常】LED非常灯 【直付非常】LED非常灯 【電池内蔵形】避難口照明形	2 1 1 1	撤去 撤去 撤去 撤去
廊下 【埋込】FL 20W×2 【埋込非常】LED非常灯20形×2 【電池内蔵形】LED非常灯20形×2 【直付非常】避難口照明形 【電池内蔵形】避難口照明形 【直付非常】避難口照明形 【電池内蔵形】避難口照明形 【直付非常】避難口照明形 【電池内蔵形】避難口照明形	5 3 3 1 1 1 1 1 1	撤去 撤去 撤去 撤去 撤去 撤去 撤去 撤去 撤去

美術工芸準備室 【直付】FHF 63W×1 【埋込非常】LED非常灯 【電池内蔵形】LED非常灯	3 1 1	撤去 撤去 撤去
美術工芸準備室 【直付】FHF 63W×1 【埋込非常】LED非常灯 【電池内蔵形】LED非常灯	13 3 3	撤去 撤去 撤去
調理室兼染色工芸室 【直付】FHF 63W×1 【埋込非常】LED非常灯 【電池内蔵形】LED非常灯	13 3 3	撤去 撤去 撤去

※A3: 50%縮小

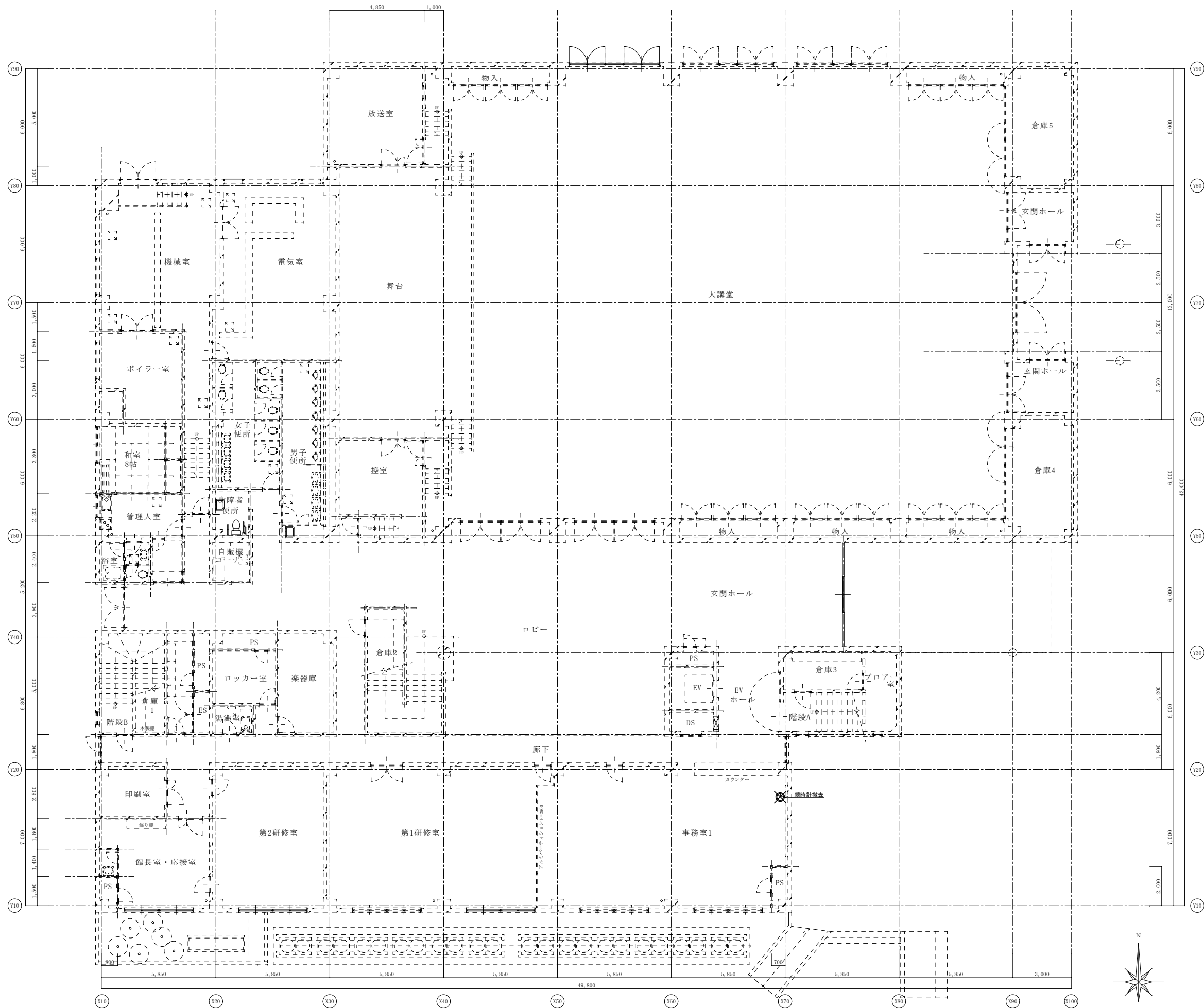


EV機械室			
(直付笠付)	FHF 32W×1	2	撤去
機械室			
(直付笠付)	FHF 32W×1	2	撤去
階段 A			
(直付笠付)	FL 20W×2	3	撤去
(直付階段通路)	LED 40形	1	存置
【電池内蔵型】			

R階 電灯設備配線図 (改修前) S : 1/100

御注文先	三原市殿	御承認	記	月日	 中電技術コンサルタント株式会社 広島市南区出汐 2丁目 3番30号 TEL. (082) (255) 5501-8	1級建築士事務所 登録23(1)第1252号 1級建築士登録 第 293685 号 藤本 誠二 1級建築士登録 第 262345 号 坂本 薫	校閲  設計 	工事名称 中央公民館長寿命化改修工事 (その1) 電気設備工事 図面名称 R階 電灯設備配線図 (改修前)	図面番号 E-54 縮尺 1/100
			事			設計年月日 2025.03			

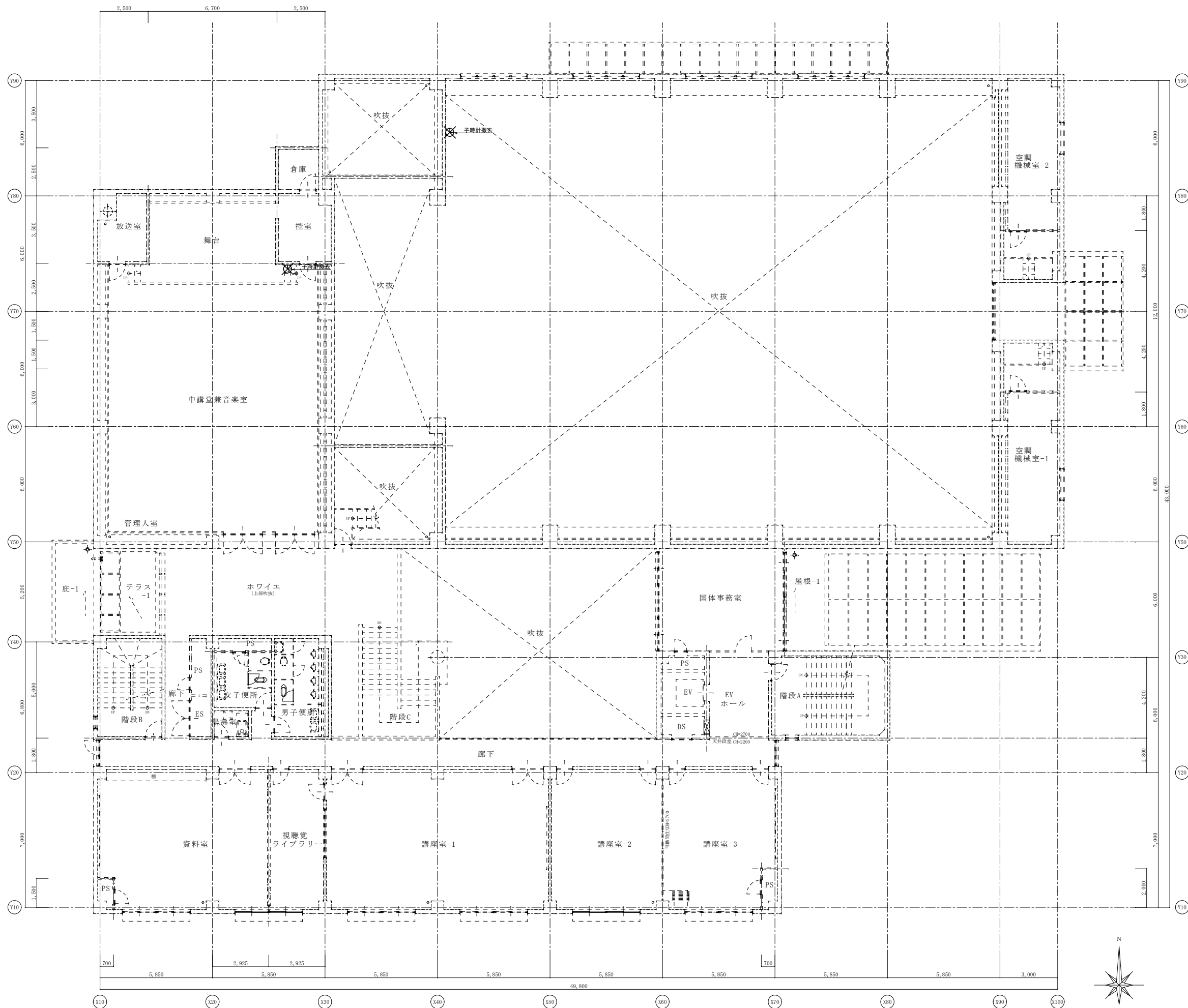
※A3 : 50%縮小



1階 情報表示設備配線図 (改修前) S: 1/100

御注文先	三原市殿	御承認	記事	月日	 中電技術コンサルタント株式会社 広島市南区出汐 2丁目 3番30号 TEL. (082) (255) 5501-8	1級建築士事務所 登録23(1)第1252号 1級建築士登録 第293685号 藤本 誠二 1級建築士登録 第262345号 坂本 薫	校閲 <input checked="" type="checkbox"/> 藤本 設計 <input checked="" type="checkbox"/> 坂本	工事名称 中央公民館長寿命化改修工事 (その1) 電気設備工事 図面番号 E-55 設計年月日 2025.03 図面名称 1階 情報表示設備配線図 (改修前) 縮尺 1/100	図面番号 E-55 縮尺 1/100

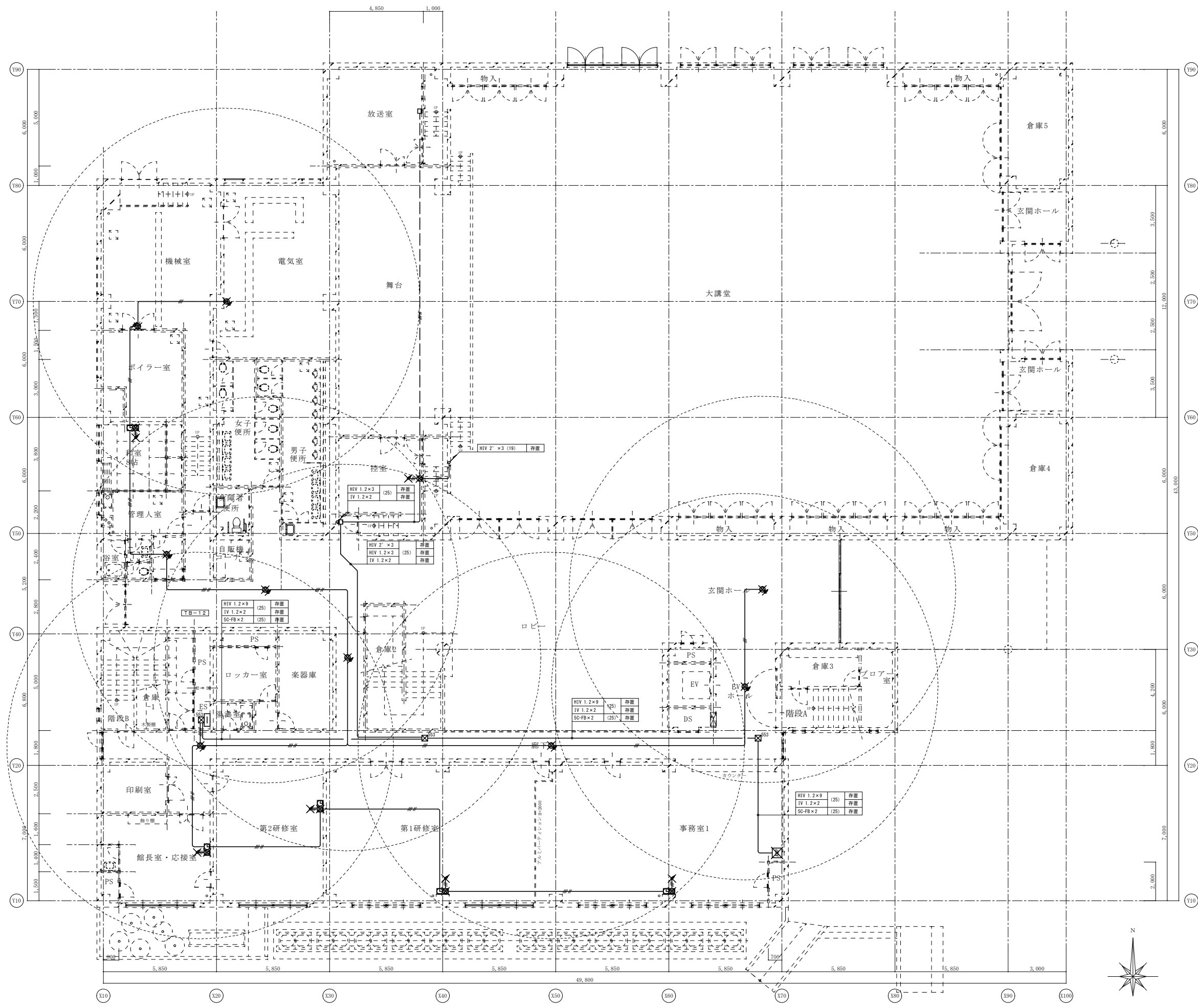
※A3: 50%縮小



2階 情報表示設備配線図 (改修前) S: 1/100

御注文先	三原市殿	御承認	記事	月日	中電技術コンサルタント株式会社 広島市南区出汐 2丁目 3番30号 TEL. (082) (255) 5501-8	1級建築士事務所 登録23(1)第1252号 1級建築士登録 第 293685号 藤本 誠二 1級建築士登録 第 262345号 坂本 薫	校閲 <input checked="" type="checkbox"/> 藤本 設計 <input checked="" type="checkbox"/> 坂本	工事名称 中央公民館長寿命化改修工事 (その1) 電気設備工事 図面番号 E-56 設計年月日 2025.03 図面名称 2階 情報表示設備配線図 (改修前) 縮尺 1/100

※A3: 50%縮小



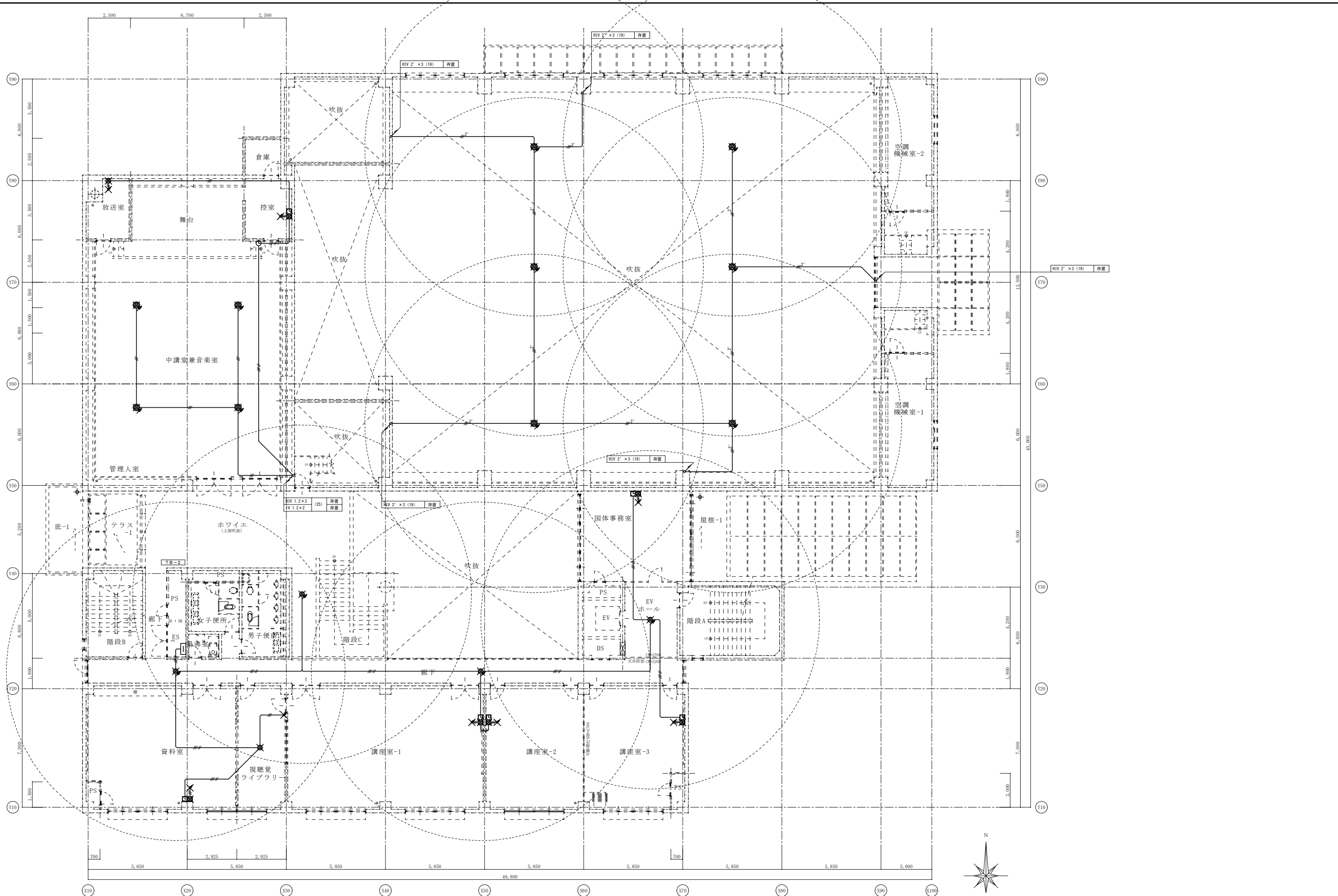
1階 拡声設備配線図 (改修前) S: 1/100

凡 例		
記号	名称	備考
	非常放送アンプ機器架	120W
	天井埋込型スピーカー	3W
	天井埋込型スピーカー (ATT付)	3W
	壁掛型スピーカー (ATT付)	3W
	高天井埋込型スピーカー (ATT付)	5W
	壁掛型スピーカー (電気時計一体型)	3W
	アッテネータ	
	ブルボックス	SS500' × 300

配線特記事項	
1. 図中内特記なき配管配線は下記とする。	
(拡声設備)	
	HIV 1.2×3 (19)
	HIV 2' × 3 (25)
	HIV 1.2×3・IV 1.2×2 (25)
	撤去を示す。
2. 注記	
(1) 非常放送アンプ、スピーカー、アッテネータ等機器類は全て撤去とする。	
(2) 電気時計一体型については機器は存置として配線のみ接続替えとする。	

御注文先	三原市殿	御承認	御 日	月 日	中電技術コンサルタント株式会社 広島市南区出汐 2丁目 3番30号 TEL. (082) (255) 5501-8	1級建築士事務所 登録23(1)第1252号 1級建築士登録 第 293685 号 藤本 誠二 1級建築士登録 第 262345 号 坂本 薫	校閲 設計	工事名称 中央公民館長寿化改修工事 (その1) 電気設備工事 図面名称 1階 拡声設備配線図 (改修前) 設計年月日 2025.03	図面番号 E-57 縮尺 1/100
------	------	-----	-----	-----	---	---	----------	--	-----------------------

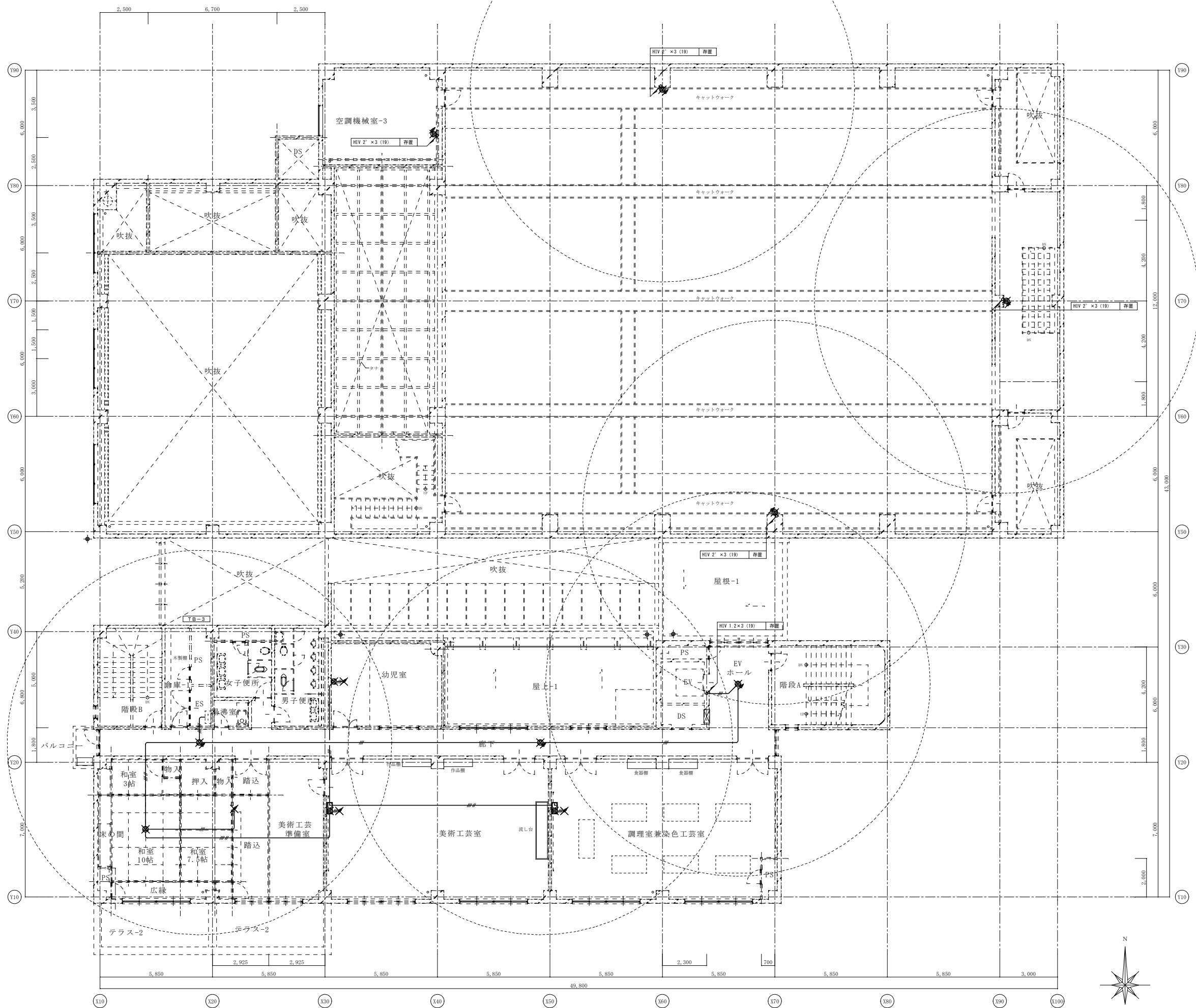
※A3: 50%縮小



2階 拡声設備配線図 (改修前) S: 1/100

御注文先	三原市殿	御承認	記事	月日	 中電技術コンサルタント株式会社 広島市南区出汐 2丁目 3番30号 TEL. (082) (255) 5501-8	1級建築士事務所 登録23(1)第1252号 1級建築士登録 第293685号 藤本 誠二 1級建築士登録 第262345号 坂本 薫	校閲  設計 	工事名称 中央公民館長寿命化改修工事(その1)電気設備工事 図面名称 2階 拡声設備配線図(改修前) 設計年月日 2025.03	図面番号 E-58 縮尺 1/100

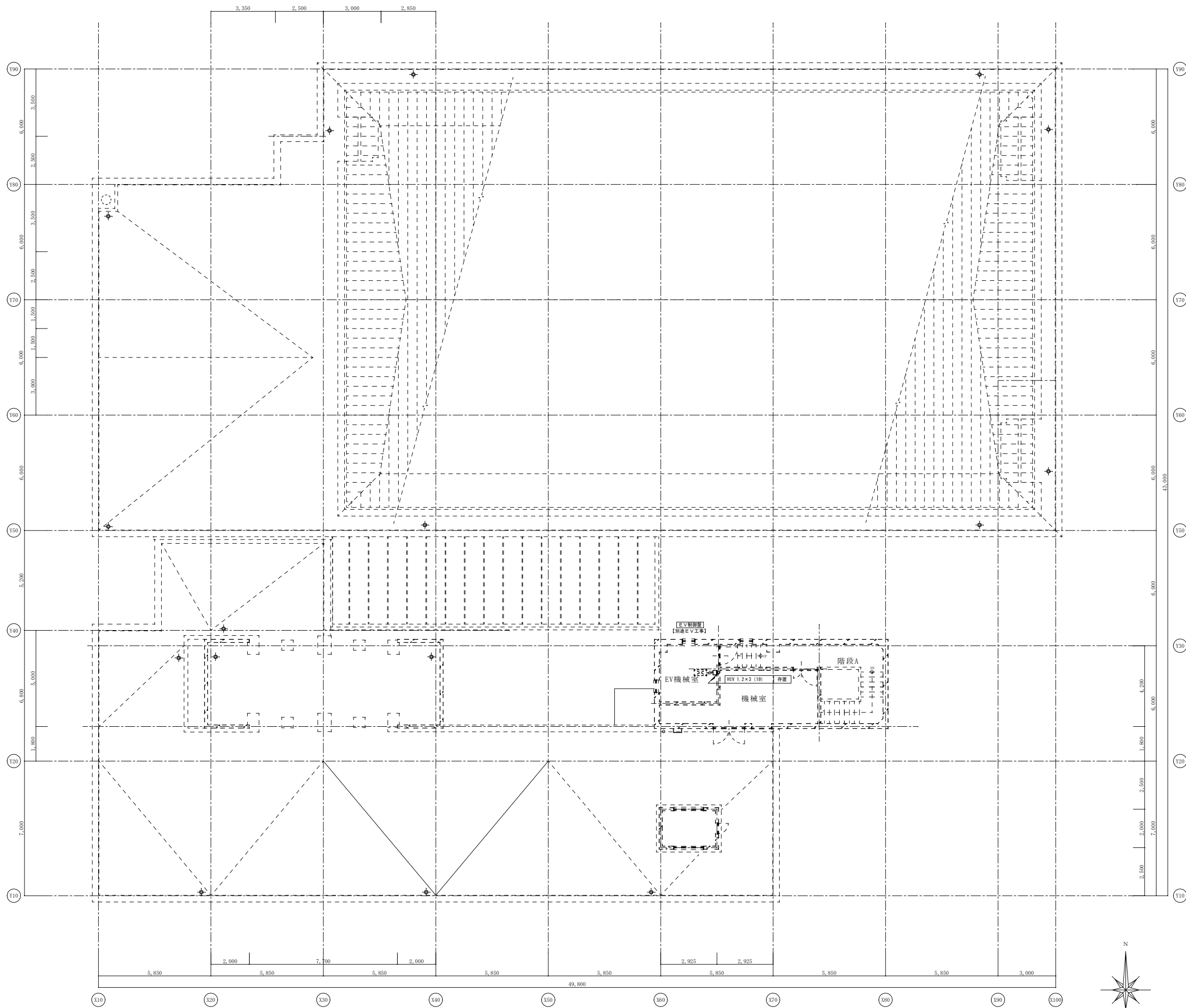
※A3: 50%縮小



3階 拡声設備配線図 (改修前) S: 1/100

御注文先	三原市殿	御承認	御承認	記事	月日	 中電技術コンサルタント株式会社 広島市南区出汐 2丁目 3番30号 TEL. (082) (255) 5501-8	1級建築士事務所 登録23(1)第1252号 1級建築士登録 第293685号 藤本 誠二 1級建築士登録 第262345号 坂本 薫	校閲  設計 	工事名称 中央公民館長寿化改修工事 (その1) 電気設備工事 図面名称 3階 拡声設備配線図 (改修前)	図面番号 E-59 縮尺 1/100
------	------	-----	-----	----	----	---	---	--	---	-----------------------

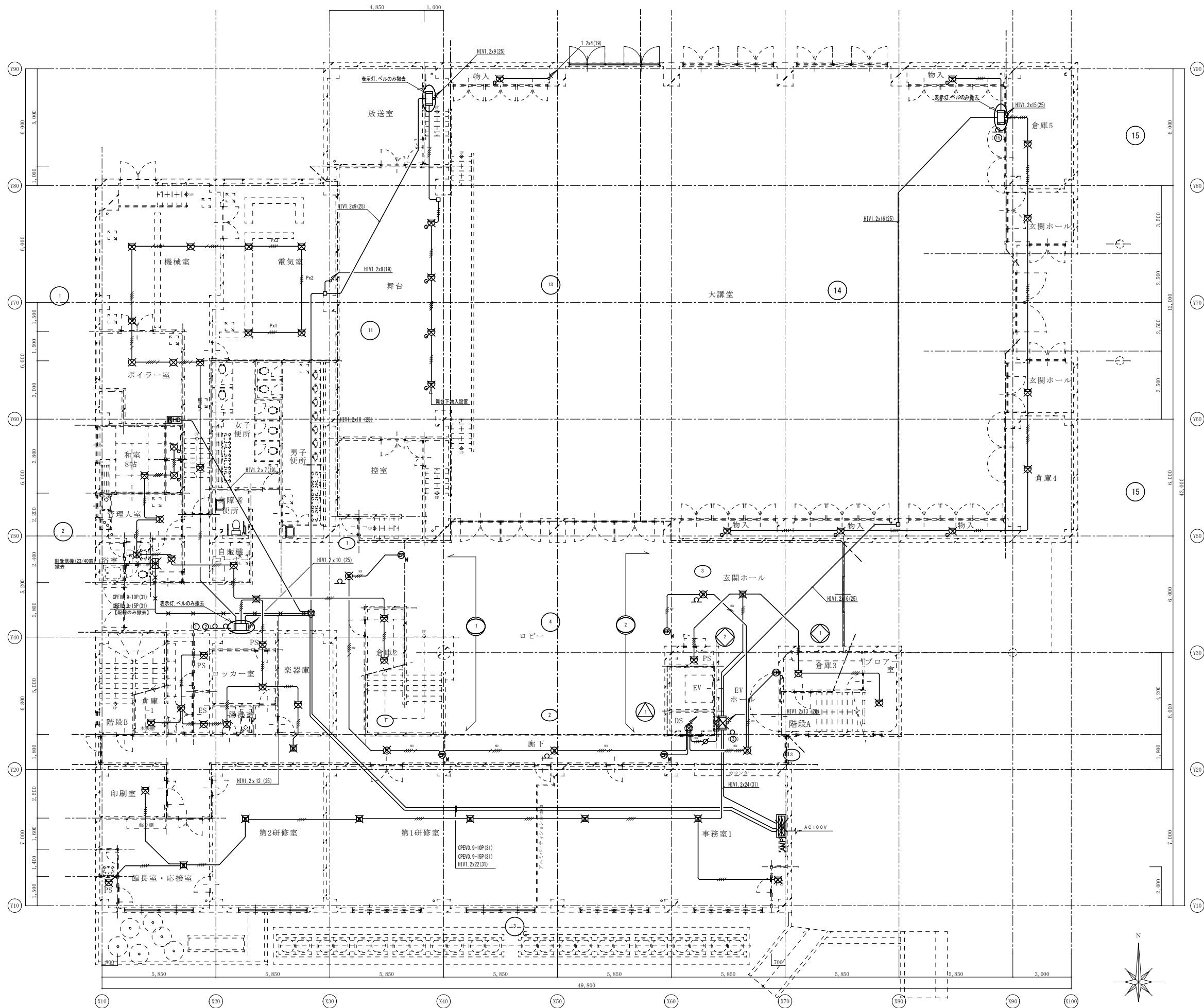
※A3: 50%縮小



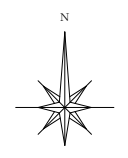
R階 拡声設備配線図 (改修前) S: 1/100

御注文先	三原市殿	御承認	御承認	月日	月日	中電技術コンサルタント株式会社 広島市南区出汐 2丁目 3番30号 TEL. (082) (255) 5501-8	1級建築士事務所 登録23(1)第1252号 1級建築士登録 第293685号 藤本 誠二	1級建築士登録 第262345号 坂本 薫	校閲 藤本 設計 坂本	設計年月日 2025.03	工事名称 中央公民館長寿命化改修工事(その1)電気設備工事	図面番号 E-60
											図面名称 R階 拡声設備配線図 (改修前)	縮尺 1/100

※A3: 50%縮小

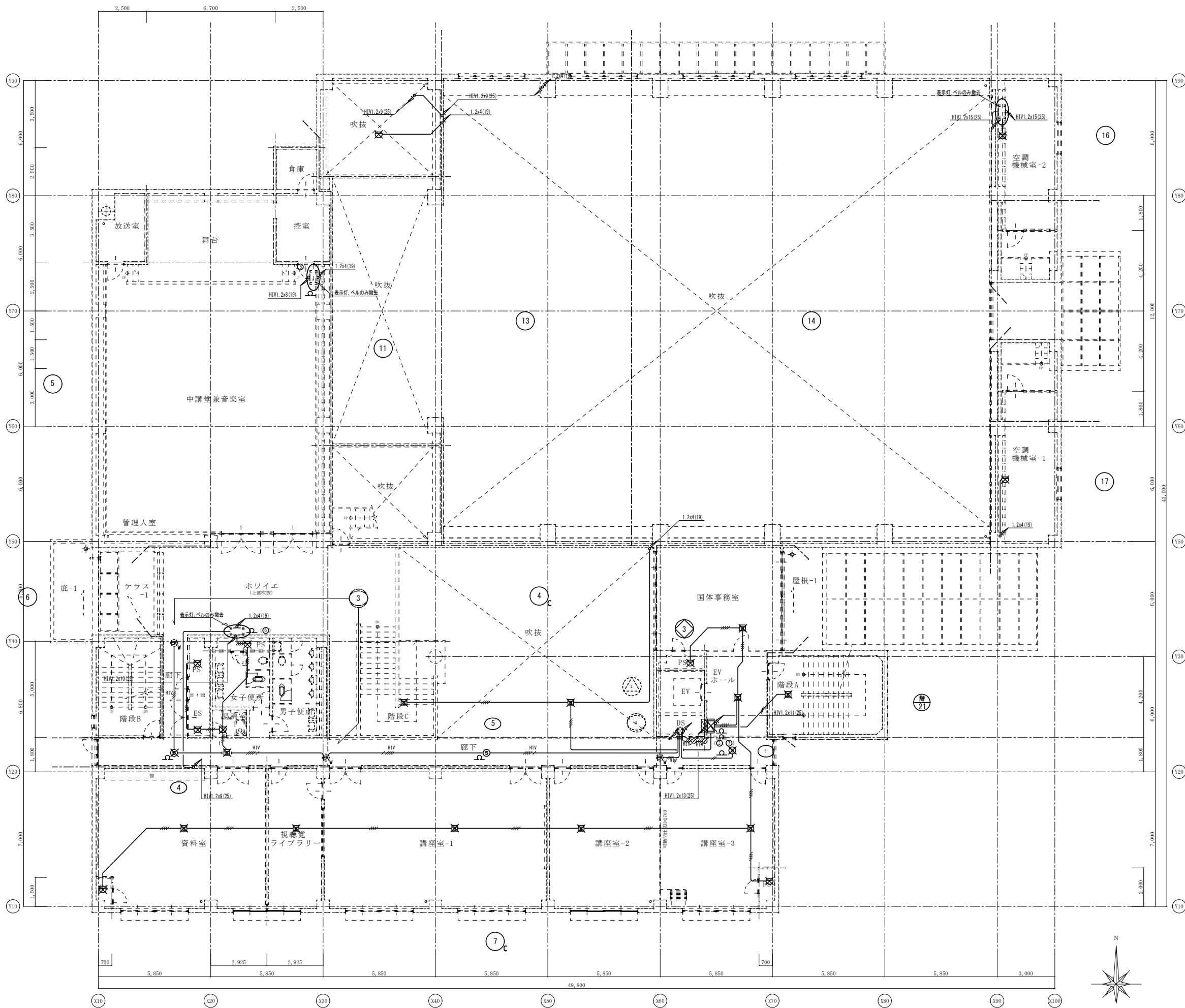


1階 火災報知設備配線図 (改修前) S: 1/100



御注文先	三原市殿	御承認	記事	月日	 中電技術コンサルタント株式会社 広島市南区出汐 2丁目 3番30号 TEL. (082) (255) 5501-8	1級建築士事務所 登録23(1)第1252号 1級建築士登録 第293685号 藤本 誠二 1級建築士登録 第262345号 坂本 薫	校閲  設計 	工事名称 中央公民館長寿命化改修工事 (その1) 電気設備工事 図面名称 1階 火災報知設備配線図 (改修前)	図面番号 E-61 縮尺 1/100
------	------	-----	----	----	---	---	--	--	-----------------------

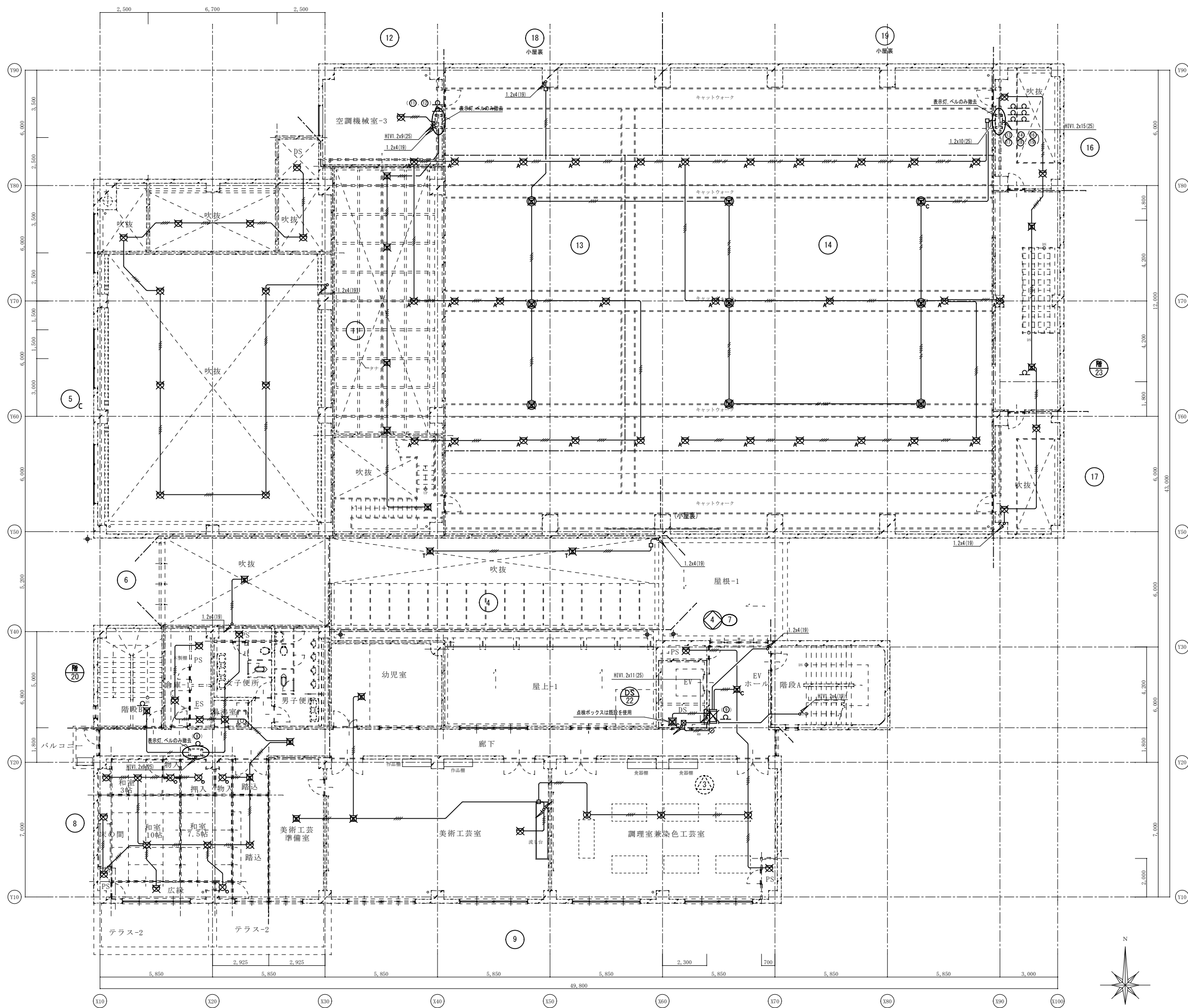
※A3: 50%縮小



2階 火災報知設備配線図 (改修前) S: 1/100

御注文先	三原市殿	御承認	記事	月日	 中電技術コンサルタント株式会社 広島市南区出汐 2丁目 3番30号 TEL. (082) (255) 5501-8	1級建築士事務所 登録23(1)第1252号 1級建築士登録 第293685号 藤本 誠二 1級建築士登録 第262345号 坂本 薫	校閲  設計 	工事名称 中央公民館長寿命化改修工事 (その1) 電気設備工事 図面番号 E-62 図面名称 2階 火災報知設備配線図 (改修前) 縮尺 1/100 設計年月日 2025.03

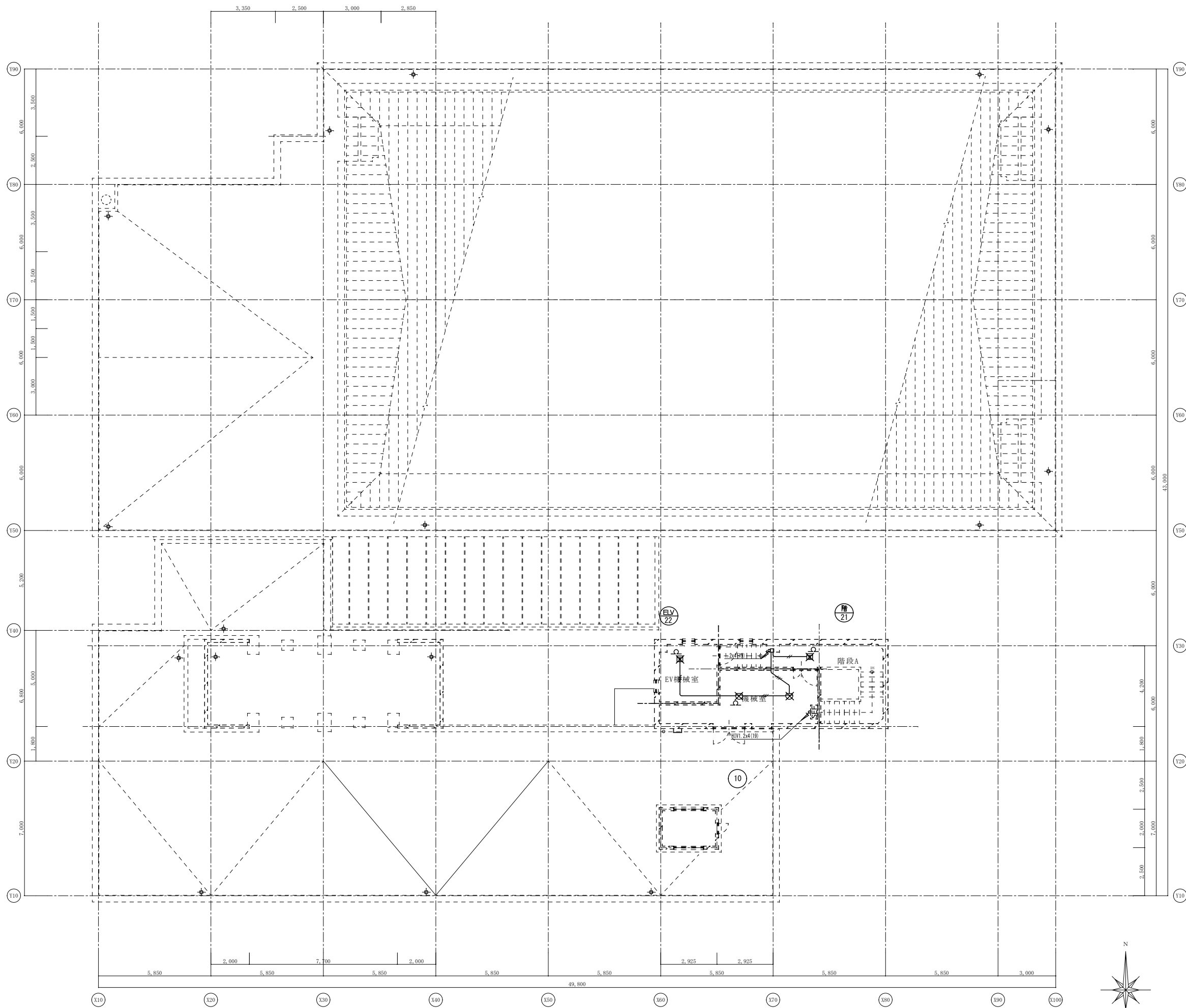
※A3: 50%縮小



3階 火災報知設備配線図 (改修前) S: 1/100

御注文先	三原市殿	御承認	記事	月日	 中電技術コンサルタント株式会社 広島市南区出汐 2丁目 3番30号 TEL. (082) (255) 5501-8	1級建築士事務所 登録23(1)第1252号 1級建築士登録 第293685号 藤本 誠二	1級建築士登録 第262345号 坂本 薫	校閲  設計 	工事名称 中央公民館長寿化改修工事 (その1) 電気設備工事 図面番号 E-63	設計年月日 2025.03 図面名称 3階 火災報知設備配線図 (改修前)	縮尺 1/100

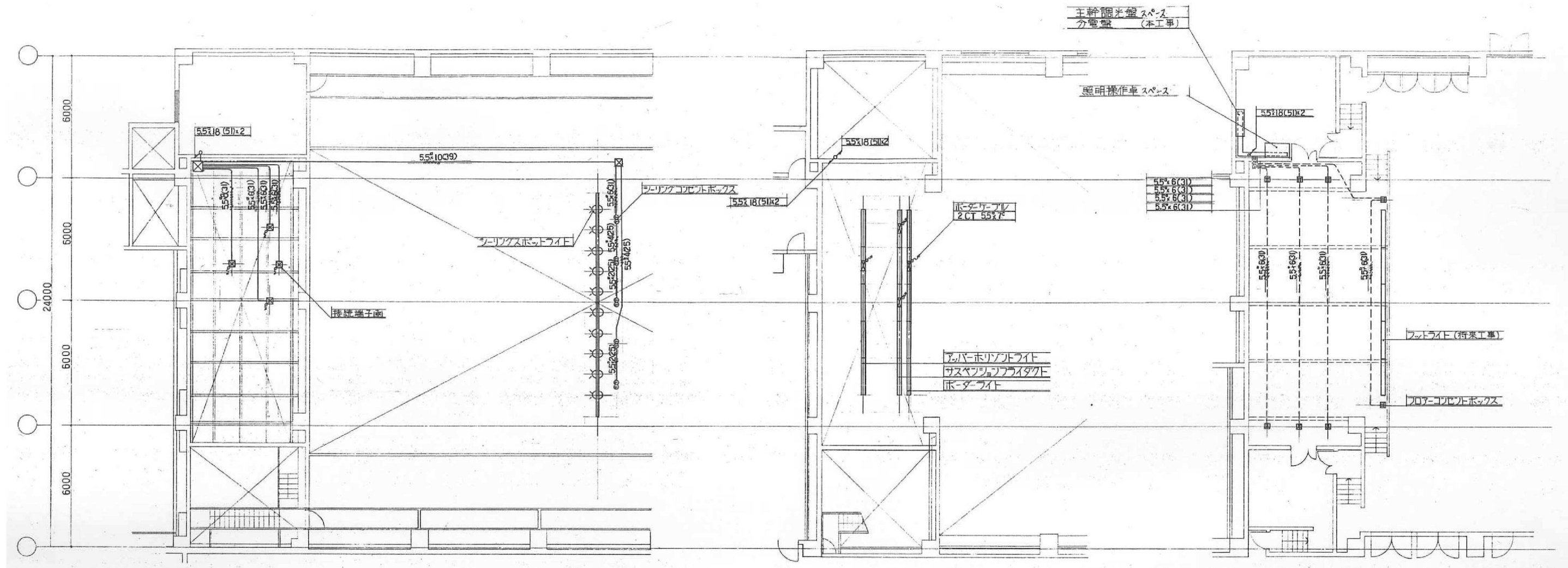
※A3: 50%縮小



R階 火災報知設備配線図 (改修前) S: 1/100

御注文先	三原市殿	御承認	御承認	月日	 中電技術コンサルタント株式会社 広島市南区出汐2丁目3番30号 TEL. (082) (255) 5501-8	1級建築士事務所 登録23(1)第1252号 1級建築士登録 第293685号 藤本 誠二 1級建築士登録 第262345号 坂本 薫	校閲  設計 	工事名称 中央公民館長寿命化改修工事(その1)電気設備工事 図面名称 R階 火災報知設備配線図(改修前)	図面番号 E-64 縮尺 1/100
				設計年月日 2025.03					

※A3: 50%縮小



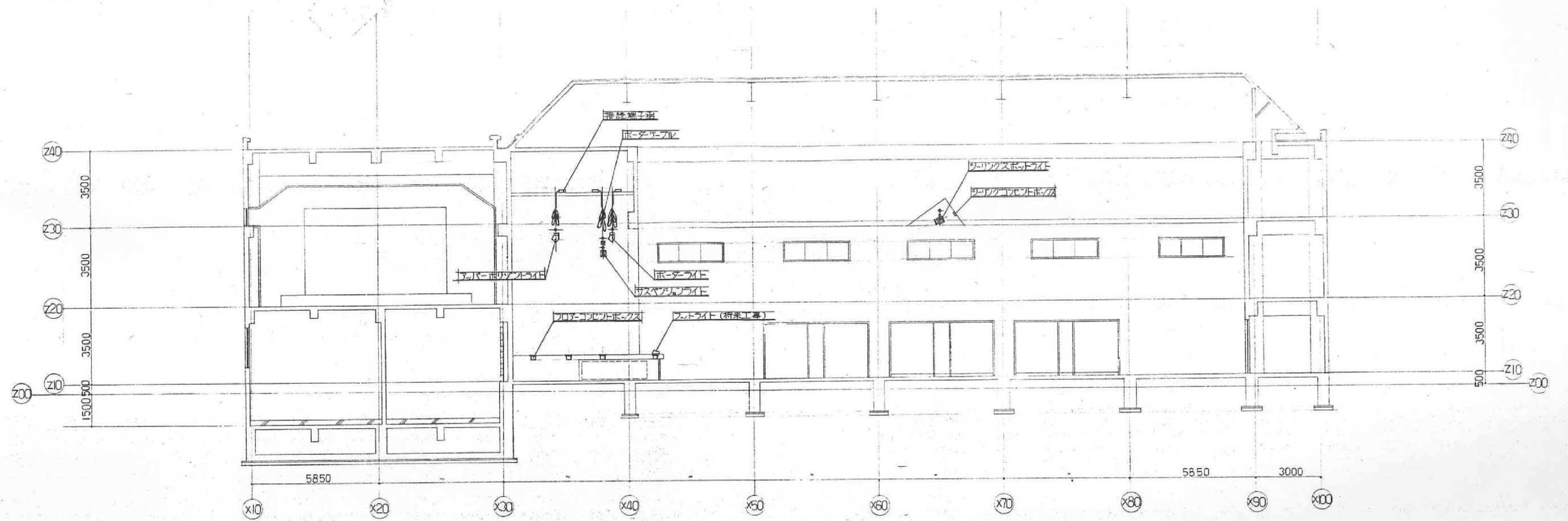
3階 舞台照明設備配線図 (改修前) S: 1/100

2階 舞台照明設備配線図 (改修前) S: 1/100

1階 舞台照明設備配線図 (改修前) S: 1/100

御注文先	三原市殿	御承認	記	月日	中電技術コンサルタント株式会社 広島市南区出汐2丁目3番30号 TEL. (082) (255) 5501-8	1級建築士事務所 登録23(1)第1252号 1級建築士登録 第293685号 藤本 誠二	1級建築士登録 第262345号 坂本 薫	校閲 藤本 設計 坂本	工事名称 中央公民館長寿命化改修工事(その1)電気設備工事 図面名称 1~3階 舞台照明設備配線図(改修前)	図面番号 E-65 縮尺 1/100
			事			設計年月日 2025.03				

※A3: 50%縮小

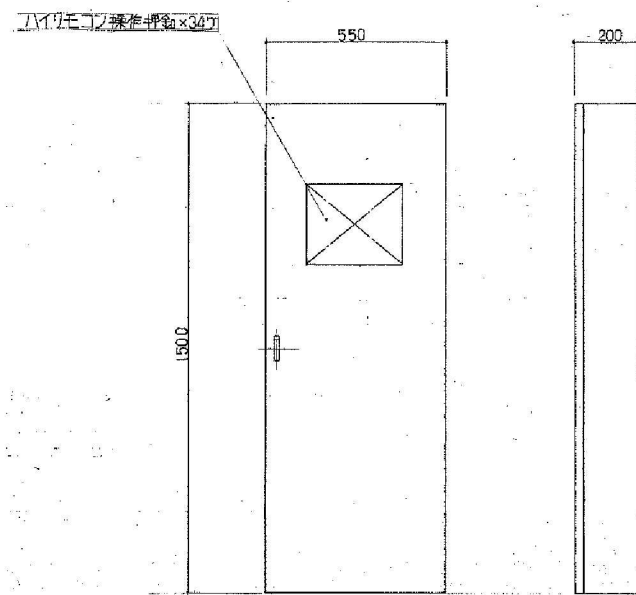


1 断面図 1:100

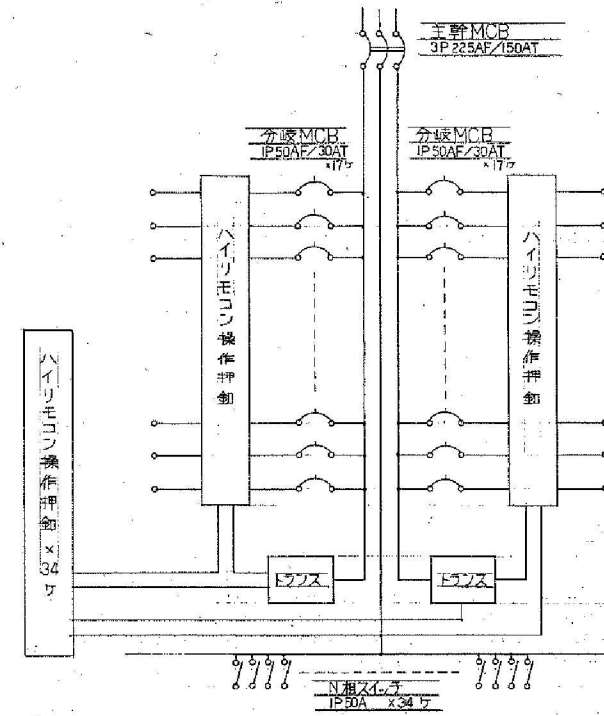
番号	名称	内容	数量	単位	回路数	備考
1	ポーターライト	150w × 45灯 3色配線 L=9 m	1	列	3	
2	サスペンションフットライト 同上用照明器具	T型20Aコンセント × 18ヶ付 500w6灯平凸レンズスポットライト (ハンガー付) 500w6灯フレネルレンズスポットライト (ハンガー付)	1	列	6	
3	アッパー・フットライト	200w × 45灯 4色配線 L=9 m	1	列	4	
4	フットライト	60w × 12灯 3色配線 L=1.8 m	5	台		器具型 将来工事
5	フロア・コンセントボックス	T型20Aコンセント × 3ヶ口	8	個	12	
6	シーリングコンセントボックス 同上用照明器具	T型20Aコンセント × 2ヶ口 1kw8灯平凸レンズスポットライト (ハンガー付) 1kw8灯フレネルレンズスポットライト (ハンガー付)	5	個	5	
7	ポーターケーブル	5.5" × 7芯 × 8 m	5	本		
8	接続端子箱	30A × 4回路用	5	個		
9	カラーフィルター	指定色	200	枚		
10	電球	実装数 + 10%	1	表		
合計					30	
分電盤		主幹 MCB 3P 225AF/150AT 舞台用 MCB 1P 50AF/20AT × 30ヶ 客席用 MCB 1P 50AF/20AT × 4ヶ ハイリモコン 1P 20A用 × 34ヶ ハイリモコン操作押鈕 × 34ヶ	1	面		

2 設備リスト

※A3: 50%縮小



① 分電盤



② 配線系統図

③ ボーターライト	④ カスベファンフライダクト	⑤ 10W8時平均ワットレスポットライト	⑥ 10W8時フ列ワットレスポットライト	⑦ 500W6時平均ワットレスポットライト	⑧ 500W6時フ列ワットレスポットライト
⑨ スポットライト (縦型) (将来工事)	⑩ フローコンベヒドボックス	⑪ 接続端子台	⑫ ハンガー		

※A3: 50%縮小

参 考 数 量 書

工 事 名 称

中央公民館長寿命化改修工事（その1）電気設備工事

[工事概要]

三原市円一町二丁目

用途,構造,面積

工 事 範 囲

電気設備工事

別 途 発 注 工 事

建築主体工事・機械設備工事

工 期

契約締結日の翌日から 令和 9年11月29日までを工期とする.

一 般 事 項

《工事予算内訳》

設計金額 ￥

(税込み)

〈内 訳〉

区 分

金 額

摘 要

工 事 価 格

消 費 税 額

設 計 金 額

工事費内訳

名 称	数 量	単 位	金 額	備 考
直接工事費				
電気設備工事	1	式		
計				
共通費				
共通仮設費	1	式		
現場管理費	1	式		
一般管理費等	1	式		
計				
工事価格	1	式		
消費税等相当額	1	式		消費税率 10 %
工事費	1	式		

電気設備工事 中科目別内訳

中央公民館					
科目名称	中科目名称	数量	単位	金額	備考
電灯設備	電灯幹線	1	式		
電灯設備	電灯分岐	1	式		
電灯設備	コンセント分岐	1	式		
計					
動力設備	動力幹線	1	式		
動力設備	動力分岐	1	式		
計					
受変電設備		1	式		
計					
発電設備	自家発電(原動機)	1	式		
計					
情報表示設備	時刻表示	1	式		
計					
映像・音響設備		1	式		
計					

電気設備工事 中科目別内訳

中央公民館					
科目名称	中科目名称	数量	単位	金額	備考
拡声設備		1	式		
計					
火災報知設備	自動火災報知	1	式		
計					
舞台照明設備	舞台照明設備	1	式		
計					
発生材処理		1	式		
計					
構内配電線路	電力引込み	1	式		
計					
構内通信線路	通信引込み	1	式		
計					

電気設備工事 細目別内訳

中央公民館		拡声設備					
名称	摘要	数量	単位	単価	金額	備考	
アンプ		1	式			別紙 00-0050	
スピーカー		1	式			別紙 00-0051	
アッテネータ		1	式			別紙 00-0052	
配線器具		1	式			別紙 00-0053	
ケーブル		1	式			別紙 00-0054	
電線管		1	式			別紙 00-0055	
金属線ぴ		1	式			別紙 00-0056	
ボックス類		1	式			別紙 00-0057	
はつり工事		1	式			別紙 00-0058	
防火区画 貫通処理等		1	式			別紙 00-0059	
撤去		1	式			別紙 00-0060	
計							

電気設備工事 細目別内訳

中央公民館		火災報知設備			自動火災報知		
名称	摘要	数量	単位	単価	金額	備考	
複合盤		1	式			別紙 00-0061	
発信機		1	式			別紙 00-0062	
表示灯		1	式			別紙 00-0063	
移報器		1	式			別紙 00-0064	
煙感知器		1	式			別紙 00-0065	
熱感知器		1	式			別紙 00-0066	
自動閉鎖装置		1	式			別紙 00-0067	
ケーブル		1	式			別紙 00-0068	
電線管		1	式			別紙 00-0069	
金属線ぴ		1	式			別紙 00-0070	
ボックス類		1	式			別紙 00-0071	
はつり工事		1	式			別紙 00-0072	
防火区画 貫通処理等		1	式			別紙 00-0073	
立会検査		1	式			別紙 00-0074	
撤去		1	式			別紙 00-0075	

電気設備工事 細目別内訳

中央公民館		舞台照明設備			舞台照明設備		
名 称	摘 要	数 量	単 位	単 価	金 額	備 考	
調光装置		1	式			別紙 00-0076	
演出照明機器		1	式			別紙 00-0077	
機器据付工事費		1	式			別紙 00-0078	
電線		1	式			別紙 00-0079	
ケーブル		1	式			別紙 00-0080	
電線管		1	式			別紙 00-0081	
金属線ぴ		1	式			別紙 00-0082	
ボックス類		1	式			別紙 00-0083	
はつり工事		1	式			別紙 00-0084	
撤去		1	式			別紙 00-0085	
計							

電気設備工事 別紙明細

中央公民館		電灯設備			電灯幹線	
名称	摘要	数量	単位	単価	金額	備考
ケーブル		1	式			別紙 00-0002
EM-CETケーブル	14mm2 管内	2	m			
EM-CETケーブル	14mm2 ラック	14	m			
EM-CETケーブル	22mm2 管内	2	m			
EM-CETケーブル	22mm2 ラック	14	m			
EM-CETケーブル	38mm2 管内	2	m			
EM-CETケーブル	38mm2 ラック	14	m			
EM-CETケーブル	60mm2 管内	6	m			
EM-CETケーブル	60mm2 ラック	28	m			
EM-CETケーブル	60mm2 ビット・天井	6	m			
直線接続材	14° レジンモールド	1	組			
直線接続材	22° レジンモールド	1	組			
直線接続材	38° レジンモールド	1	組			
直線接続材	60° レジンモールド	2	組			
計						

電氣設備工事 別紙明細

中央公民館		電灯設備			電灯分岐		
名 称	摘 要	数 量	单 位	单 価	金 額	備 考	
LED灯		1	式			別紙 00-0003	
LED照明器具	LSS1 -2 -15 LN	5	個				
LED照明器具	LSS1 -4 -23 LN	14	個				
LED照明器具	LSS1 -4 -30 LN	30	個				
LED照明器具	LSS1 -4 -48 LN	32	個				
LED照明器具	LSS1 -4 -65 LN	8	個				
LED照明器具	LSS10 -2 -30 LN	2	個				
LED照明器具	LRS1 - -08 LN	14	個				
LED照明器具	LRS1 - -13 LN	49	個				
LED照明器具	LRS1RP - -08 LN	2	個				
LED灯	SP - 1	68	個				
LED灯	SP - 2	1	個				
LED灯	SP - 3	13	個				
LED灯	SP - 4	2	個				
LED灯	SP - 5 - 1	3	個				

電氣設備工事 別紙明細

中央公民館		電灯設備			電灯分岐	
名 称	摘 要	数 量	单 位	单 価	金 額	備 考
LED灯		1	式			別紙 00-0003
LED灯	SP - 5 - 2	17	個			
LED灯	SP - 5 - 3	27	個			
LED灯	SP - 6	2	個			
LED灯	SP - 7	8	個			
LED灯	SP - 8	32	個			
LED灯	SP - 9	31	個			
LED灯	SP - 10	8	個			
LED灯	SP - 11	15	個			
LED灯	SP - 12	1	個			
LED灯	SP - 13	11	個			
LED灯	SP - 14	5	個			
LED灯	SP - 15	8	個			
LED灯	SP - 16	1	個			
LED灯	SP - 17	31	個			

電氣設備工事 別紙明細

中央公民館		電灯設備			電灯分岐	
名称	摘要	数量	単位	単価	金額	備考
LED非常灯		1	式			別紙 00-0004
非常用 LED照明器具	K1-LRS11 -2 -	15	個			
非常用 LED照明器具	K1-LRS11 -3 -	5	個			
LED灯	P - 1	14	個			
LED灯	P - 2	8	個			
LED灯	P - 3	15	個			
LED灯	P - 4	9	個			
LED灯	P - 5 - 1	1	個			
LED灯	P - 5 - 2	11	個			
LED灯	P - 5 - 3	1	個			
計						

電氣設備工事 別紙明細

中央公民館		電灯設備			電灯分岐	
名 称	摘 要	数 量	单 位	单 価	金 額	備 考
LED誘導灯		1	式			別紙 00-0005
LED誘導灯	SH1 - FBF - 20BL	2	個			
LED誘導灯	SH1 - FSF - 20BH	1	個			
LED誘導灯	SH1 - FBF - 20BH	4	個			
LED誘導灯	SH1 - FSF - 20A	2	個			
LED誘導灯	SH1 - FBF22 - C 片矢印	3	個			
LED誘導灯	SH1 - FBF22 - C 両矢印	6	個			
LED誘導灯	ST1 - FSF22 - BL	3	個			
LED誘導灯	YP - 1	4	個			
LED標示灯	YP - 2	1	個			
計						

電気設備工事 別紙明細

中央公民館		電灯設備			電灯分岐	
名 称	摘 要	数 量	単 位	単 価	金 額	備 考
配線器具		1	式			別紙 00-0006
タフスイッチ (金属製プレート)	1PL 15A × 1	1	個			
タフスイッチ (金属プレート付)	1P 15A × 1 ネム無 - -	30	個			
タフスイッチ (金属プレート付)	1P 15A × 1 ネム無 PL × 1 -	7	個			
タフスイッチ (金属プレート付)	1P 15A × 2 ネム付 - -	20	個			
タフスイッチ (金属プレート付)	1P 15A × 2 ネム付 3W 15A × 1 ネム付	1	個			
タフスイッチ (金属プレート付)	1P 15A × 3 ネム付 - -	1	個			
タフスイッチ (金属プレート付)	1P 15A × 4 ネム付 - -	3	個			
タフスイッチ (金属製プレート)	3W 15A × 1 + PL	4	個			
タフスイッチ (金属製プレート)	1P 15A × 1 + 3W 15A × 1 + PL	2	個			
タフスイッチ (金属プレート付)	3W 15A × 1 ネム付 - -	3	個			
タフスイッチ (金属プレート付)	3W 15A × 2 ネム付 - -	2	個			
フル2線式リモコンスイッチ (金属プレート付)	スイッチ18回路	1	個			
照明制御器 (センサ)	DS 1 -N	4	個			
人感センサー	子機	6	個			

電気設備工事 別紙明細

中央公民館		電灯設備			電灯分岐	
名称	摘要	数量	単位	単価	金額	備考
金属線び		1	式			別紙 00-0008
1種金属線び(MM1)	A型(25.4mm)	21	m			
1種金属線び(MM1) 附属品	A型(25.4mm) コーナボックス	9	個			
1種金属線び(MM1) 附属品(材料費)	A型(25.4mm) プッシング	26	個			
1種金属線び(MM1) 附属品	A型(25.4mm) 1個用スイッチボックス	6	個			
1種金属線び(MM1) 附属品	A型(25.4mm) ジャンクションボックス	1	個			
2種金属線び(MM2)	A型 幅40×高さ30mm	14	m			
2種金属線び(MM2) 附属品	ジャンクションボックス(1~4方出)	2	個			
計						
はつり工事		1	式			別紙 00-0009
機械はつり(ダクト カッターによる 配管用貫通口)	100~150mm 50mm	2	か所			
計						

電気設備工事 別紙明細

中央公民館		電灯設備		コンセント分岐		
名称	摘要	数量	単位	単価	金額	備考
金属線び		1	式			別紙 00-0014
1種金属線び(MM1)	A型(25.4mm)	21	m			
1種金属線び(MM1) 附属品	A型(25.4mm) コナボックス	6	個			
1種金属線び(MM1) 附属品(材料費)	A型(25.4mm) プッシング	28	個			
1種金属線び(MM1) 附属品	A型(25.4mm) 1個用スイッチボックス	10	個			
計						
ボックス類		1	式			別紙 00-0015
合成樹脂製 アウトレットボックス(カバー付)	中四角 浅型 D44	2	個			
計						
はつり工事		1	式			別紙 00-0016
機械はつり(パイプ バンドカッターによる 配管用貫通口)	100~150mm 50mm	7	か所			
計						

電気設備工事 別紙明細

中央公民館		動力設備			動力幹線	
名称	摘要	数量	単位	単価	金額	備考
ケーブル		1	式			別紙 00-0018
EM-CEケーブル	5.5mm2- 3C 管内	3	m			
EM-CEケーブル	5.5mm2- 3C ラック	27	m			
EM-CEケーブル	5.5mm2- 4C 管内	14	m			
EM-CEケーブル	5.5mm2- 4C ラック	2	m			
EM-CETケーブル	14mm2 管内	3	m			
EM-CETケーブル	14mm2 ラック	27	m			
EM-CETケーブル	22mm2 管内	3	m			
EM-CETケーブル	22mm2 ラック	27	m			
EM-CETケーブル	38mm2 管内	3	m			
EM-CETケーブル	38mm2 ラック	27	m			
EM-CETケーブル	60mm2 管内	8	m			
EM-CETケーブル	60mm2 ラック	42	m			
EM-CETケーブル	60mm2 ヒット・天井	6	m			
EM-CETケーブル	100mm2 管内	5	m			

電気設備工事 別紙明細

中央公民館		動力設備			動力幹線	
名称	摘要	数量	単位	単価	金額	備考
ケーブル		1	式			別紙 00-0018
EM-CETケーブル	100mm2 ラック	15	m			
EM-CETケーブル	100mm2 ビット・天井	6	m			
EM-CETケーブル	200mm2 管内	5	m			
EM-CETケーブル	200mm2 ラック	15	m			
EM-CETケーブル	200mm2 ビット・天井	6	m			
EM-FP-Cケーブル	2mm2- 3C 管内	11	m			
EM-FP-Cケーブル	2mm2- 4C 管内	19	m			
EM-FP-Cケーブル	2mm2- 4C ラック	2	m			
EM-FP-Cケーブル	3.5mm2- 4C 管内	8	m			
EM-FP-Cケーブル	3.5mm2- 4C ラック	2	m			
EM-FP-Cケーブル	14mm2- 3C 管内	2	m			
EM-FP-Cケーブル	14mm2- 3C ラック	14	m			
EM-FP-Cケーブル	38mm2- 3C 管内	15	m			
EM-FP-Cケーブル	38mm2- 3C ラック	3	m			

電気設備工事 別紙明細

中央公民館		動力設備			動力幹線	
名称	摘要	数量	単位	単価	金額	備考
ケーブル		1	式			別紙 00-0018
直線接続材	14° レジンモールド	3	組			
直線接続材	22° レジンモールド	2	組			
直線接続材	38° レジンモールド	2	組			
直線接続材	60° レジンモールド	3	組			
直線接続材	100° レジンモールド	1	組			
直線接続材	200° レジンモールド	1	組			
計						
電線管		1	式			別紙 00-0019
厚鋼電線管 (G)	露出配管 22mm	37	m			
厚鋼電線管 (G)	露出配管 28mm	12	m			
厚鋼電線管 (G)	露出配管 70mm	12	m			
計						

電気設備工事 別紙明細

中央公民館		動力設備			動力幹線	
名称	摘要	数量	単位	単価	金額	備考
ケーブルラック		1	式			別紙 00-0020
ケーブルラックZ35形	500A 1段目	6	m			
ケーブルラックZ35形	500A 2段目以降	6	m			
ケーブルラックZM形	500A 1段目	9	m			
ケーブルラックZM形	500A 2段目以降	9	m			
ケーブルラック用 ネット	Z35 - 500用	13	m			
ケーブルラック用蓋	Z35 - 500用	13	m			
ケーブルラック用 止水プレート	Z35 - 500用	1	個			
計						
ボックス類		1	式			別紙 00-0021
プルボックス	SS 200° × 100 WP - SUS	2	個			
計						

電気設備工事 別紙明細

中央公民館		動力設備			動力分岐	
名 称	摘 要	数 量	単 位	単 価	金 額	備 考
ケーブル		1	式			別紙 00-0025
600Vホリゾン絶縁 耐燃性ホリゾンシース ケーブル平形 EM-EEF	1.6mm- 2C 管内	3	m			
600Vホリゾン絶縁 耐燃性ホリゾンシース ケーブル平形 EM-EEF	1.6mm- 3C 管内	6	m			
600Vホリゾン絶縁 耐燃性ホリゾンシース ケーブル平形 EM-EEF	1.6mm- 3C ビット・天井	7	m			
EM-CEEケーブル	2mm2- 2C 管内	6	m			
EM-CEEケーブル	2mm2- 2C ラック	70	m			
EM-CEEケーブル	2mm2- 2C ビット・天井	75	m			
EM-CEEケーブル	2mm2- 3C 管内	10	m			
EM-CEEケーブル	2mm2- 3C ラック	8	m			
EM-CEEケーブル	2mm2- 3C ビット・天井	38	m			
EM-CEEケーブル	2mm2- 4C 管内	11	m			
EM-CEEケーブル	2mm2- 4C ラック	36	m			
EM-CEEケーブル	2mm2- 4C ビット・天井	38	m			
EM-CEEケーブル	2mm2- 6C 管内	13	m			
EM-CEEケーブル	2mm2- 6C ラック	2	m			

電気設備工事 別紙明細

中央公民館		動力設備		動力分岐		
名称	摘要	数量	単位	単価	金額	備考
ケーブル		1	式			別紙 00-0025
EM-CEEケーブル	2mm2- 8C 管内	8	m			
EM-CEEケーブル	2mm2- 8C ラック	2	m			
計						
電線管		1	式			別紙 00-0026
厚鋼電線管 (G)	露出配管 22mm	28	m			
ねじなし電線管 (E)	露出配管 25mm	11	m			
計						
金属線ぴ		1	式			別紙 00-0027
1種金属線ぴ(MM1)	B型(40.4mm)	2	m			
1種金属線ぴ(MM1) 附属品	B型(40.4mm) コナボックス	1	個			
1種金属線ぴ(MM1) 附属品(材料費)	B型(40.4mm) プッシング	2	個			
計						

電気設備工事 別紙明細

中央公民館		動力設備			動力分岐	
名称	摘要	数量	単位	単価	金額	備考
ボックス類		1	式			別紙 00-0028
金属製 露出スイッチボックス	25(22) 1個用1方出	1	個			
合成樹脂製 アウトレットボックス(カバー付)	中四角 浅型 D44	7	個			
計						
はつり工事		1	式			別紙 00-0029
機械はつり(ダイブ ントカッターによる 配管用貫通口)	100 ~ 150mm 50mm	2	か所			
計						
防火区画 貫通処理等		1	式			別紙 00-0030
金属短管貫通処理 (壁・床共用)	(51)	2	か所			
計						

電気設備工事 別紙明細

中央公民館		受変電設備				
名称	摘要	数量	単位	単価	金額	備考
屋外キュービクル		1	式			別紙 00-0032
高压受電盤		1	面			
低压動力盤No.1		1	面			
低压動力盤No.2		1	面			
低压電灯盤		1	面			
計						
変圧器		1	式			別紙 00-0033
変圧器 JIS C 4304-2026	油入 単相 6KV-210/105V 100KVA	1	台			
変圧器 JIS C 4304-2026	油入 三相 6KV-210V 75KVA	1	台			
変圧器 JIS C 4304-2026	油入 三相 6KV-210V 200KVA	1	台			
計						

電気設備工事 別紙明細

中央公民館		受変電設備				
名称	摘要	数量	単位	単価	金額	備考
既設受変電設備改修	既設変圧器取替	1	式			別紙 00-0035
変圧器(6kV)据付	油入 三相 6kV-210V 受変電設備改造含む 300kVA	1	台			
変圧器(6kV)据付	油入 三相 6kV-210V 受変電設備改造含む 50kVA	1	台			
搬入費	油入変圧器3 300kVA 移設品 785kg	1	台			
搬入費	油入変圧器3 50kVA 移設品 265kg	1	台			
変圧器(6kV)撤去	油入 三相 6kV-210V 受変電設備改造含む 300kVA	1	台			
変圧器(6kV)撤去	油入 三相 6kV-210V 受変電設備改造含む 50kVA	1	台			
搬出費	油入変圧器3 300kVA 既設 970kg	1	台			
搬出費	油入変圧器3 50kVA 既設 265kg	1	台			
マンハッチ開閉		1	式			別紙 00-0035/00-001
搬出・運搬費	油入変圧器3 300kVA 移設品 785kg	1	台			
搬出・運搬費	油入変圧器3 50kVA 既設 265kg	1	台			
計						

電気設備工事 別紙明細

中央公民館		発電設備			自家発電（原動機）		
名称	摘要	数量	単位	単価	金額	備考	
非常用発電機		1	式			別紙 00-0036	
非常用発電機	31.5KVA	1	組				
計							
給油口ホック		1	式			別紙 00-0037	
給油口エックホック		1	組				
計							
燃料配管工事		1	式			別紙 00-0038	
燃料配管工事		1	式				
計							
撤去搬出工事		1	式			別紙 00-0039	
撤去搬出工事	メカ-分解・搬出	1	式				
計							

電氣設備工事 別紙明細

中央公民館		情報表示設備			時刻表示	
名称	摘要	数量	単位	単価	金額	備考
親時計		1	式			別紙 00-0042
親時計	壁掛型	1	個			
計						
子時計		1	式			別紙 00-0043
子時計A	壁掛型	1	個			
子時計B	壁掛型	1	個			
計						
撤去		1	式			別紙 00-0044
撤去	情報表示設備	1	式			
計						

電気設備工事 別紙明細

中央公民館		映像・音響設備				
名称	摘要	数量	単位	単価	金額	備考
ワゴンアンプ		1	式			別紙 00-0045
ワゴンアンプ		1	式			
ワゴンアンプ 接続盤		1	面			
計						
ワイレスアンテナ		1	式			別紙 00-0046
ワイレスアンテナ	壁付型	2	個			
計						
マイク		1	式			別紙 00-0047
デジタルワイレスマイク	ハンド型	1	本			
デジタルワイレスマイク	タビオン型	1	本			
計						

電気設備工事 別紙明細

中央公民館		拡声設備				
名称	摘要	数量	単位	単価	金額	備考
アンプ		1	式			別紙 00-0050
非常業務兼用 アンプ架		1	組			
増幅器(施工費)	ラック形 240W以下	1	台			
計						
スピーカー		1	式			別紙 00-0051
スピーカ	SC4Hi-1(3) V0	16	個			
スピーカ	SC4Hi-1(3) V3	17	個			
スピーカ	SW1Hi-1(3) V0	3	個			
スピーカ	SW1Hi-1(3) V3	7	個			
天井埋込スピーカ	6W	4	個			
コンパクトスピーカ	30W	6	個			
ホーンスピーカ	6W	6	個			
計						

電気設備工事 別紙明細

中央公民館		拡声設備				
名称	摘要	数量	単位	単価	金額	備考
アッテネータ		1	式			別紙 00-0052
アッテネータ	1W S(金属製)	19	個			
計						
配線器具		1	式			別紙 00-0053
カバープレート	400 × 400	6	枚			
リニューアルプレート	400 × 400	4	枚			
計						
ケーブル		1	式			別紙 00-0054
EM-HPケーブル	1.2 mm- 3C 管内	115	m			
EM-HPケーブル	1.2 mm- 3C ピット・天井	199	m			
計						

電気設備工事 別紙明細

中央公民館		拡声設備				
名称	摘要	数量	単位	単価	金額	備考
電線管		1	式			別紙 00-0055
ねじなし電線管 (E)	露出配管 19mm	62	m			
ねじなし電線管 (E)	露出配管 25mm	15	m			
計						
金属線ひ		1	式			別紙 00-0056
1種金属線ひ(MM1)	A型(25.4mm)	14	m			
1種金属線ひ(MM1) 附属品	A型(25.4mm) コーナボックス	13	個			
1種金属線ひ(MM1) 附属品(材料費)	A型(25.4mm) フッシング	26	個			
1種金属線ひ(MM1) 附属品	A型(25.4mm) 1個用スイッチボックス	1	個			
1種金属線ひ(MM1)	B型(40.4mm)	2	m			
1種金属線ひ(MM1) 附属品	B型(40.4mm) コーナボックス	1	個			
1種金属線ひ(MM1) 附属品(材料費)	B型(40.4mm) フッシング	2	個			
計						

電気設備工事 別紙明細

中央公民館		拡声設備				
名称	摘要	数量	単位	単価	金額	備考
ボックス類		1	式			別紙 00-0057
合成樹脂製 アクリルボックス(カバー付)	中四角 浅型 D44	8	個			
プラスチック	SS 200° × 100	7	個			
金属製 露出丸形ボックス	25(22) 3方出	1	個			
計						
はつり工事		1	式			別紙 00-0058
機械はつり(ダイヤ カットによる 配管用貫通口)	100 ~ 150mm 38mm	3	か所			
機械はつり(ダイヤ カットによる 配管用貫通口)	100 ~ 150mm 50mm	7	か所			
計						
防火区画 貫通処理等		1	式			別紙 00-0059
金属短管貫通処理 (壁・床共用)	(51)	7	か所			
計						

電氣設備工事 別紙明細

中央公民館		火災報知設備			自動火災報知	
名称	摘要	数量	単位	単価	金額	備考
複合盤		1	式			別紙 00-0061
複合盤	P型1級 50回線	1	面			
計						
発信機		1	式			別紙 00-0062
発信機 (表示灯一体形)	P型1級 屋内型	3	個			
計						
表示灯		1	式			別紙 00-0063
表示灯	屋内用 LED	9	個			
計						
移報器		1	式			別紙 00-0064
移報器		1	個			
計						

電気設備工事 別紙明細

中央公民館		火災報知設備			自動火災報知	
名称	摘要	数量	単位	単価	金額	備考
煙感知器		1	式			別紙 00-0065
光電式ｽｯﾄ型 煙感知器	2種 自動試験機能付	39	個			
光電式ｽｯﾄ型 煙感知器	2種 自動試験機能付 天井用点検BOX付	9	個			
光電式ｽｯﾄ型 煙感知器	2種 自動試験機能付 ﾄｯﾌﾟﾗｲﾄ下取付	2	個			
光電式ｽｯﾄ型 煙感知器	3種 自動試験機能付	9	個			
計						
熱感知器		1	式			別紙 00-0066
差動式ｽｯﾄ型 熱感知器	2種 自動試験機能付	71	個			
差動式ｽｯﾄ型 熱感知器	2種 自動試験機能付 小屋裏用	30	個			
差動式ｽｯﾄ型 熱感知器	2種 自動試験機能付 ｶﾞｰﾄ付	9	個			
定温式ｽｯﾄ型 熱感知器	1種 自動試験機能付	2	個			
定温式ｽｯﾄ型 熱感知器	1種 防水型 自動試験機能付	9	個			
定温式ｽｯﾄ型 熱感知器	特種 自動試験機能付	6	個			
計						

電気設備工事 別紙明細

中央公民館		火災報知設備			自動火災報知	
名称	摘要	数量	単位	単価	金額	備考
自動閉鎖装置		1	式			別紙 00-0067
電磁リリース (自動閉鎖装置)	防火戸用 ラッチ式 埋込	3	個			
計						
ケーブル		1	式			別紙 00-0068
EM-AEケーブル	1.2 mm- 2C ピット・天井	6	m			
EM-HPケーブル	1.2 mm- 2C 管内	29	m			
EM-HPケーブル	1.2 mm- 2C ピット・天井	13	m			
EM-HPケーブル	1.2 mm- 3C 管内	5	m			
EM-HPケーブル	1.2 mm- 3C ピット・天井	23	m			
EM-HPケーブル	1.2 mm- 5P 管内	4	m			
EM-HPケーブル	1.2 mm- 10P 管内	13	m			
EM-HPケーブル	1.2 mm- 10P ピット・天井	18	m			
計						

電気設備工事 別紙明細

中央公民館		火災報知設備			自動火災報知	
名称	摘要	数量	単位	単価	金額	備考
電線管		1	式			別紙 00-0069
ねじなし電線管 (E)	露出配管 25mm	31	m			
ねじなし電線管 (E)	露出配管 31mm	7	m			
計						
金属線ひ		1	式			別紙 00-0070
1種金属線ひ(MM1)	A型(25.4mm)	3	m			
1種金属線ひ(MM1) 附属品	A型(25.4mm) コーナボックス	3	個			
1種金属線ひ(MM1) 附属品(材料費)	A型(25.4mm) プッシング	6	個			
1種金属線ひ(MM1)	B型(40.4mm)	5	m			
1種金属線ひ(MM1) 附属品	B型(40.4mm) コーナボックス	3	個			
1種金属線ひ(MM1) 附属品(材料費)	B型(40.4mm) プッシング	6	個			
計						

電気設備工事 別紙明細

中央公民館		火災報知設備			自動火災報知	
名称	摘要	数量	単位	単価	金額	備考
ボックス類		1	式			別紙 00-0071
プルボックス	SS 150° × 100	2	個			
プルボックス	SS 200° × 100	4	個			
合成樹脂製 アウトレットボックス(カバー付)	中四角 浅型 D44	3	個			
計						
はつり工事		1	式			別紙 00-0072
機械はつり(ダイヤ ノットカッターによる 配管用貫通口)	100 ~ 150mm 38mm	3	か所			
機械はつり(ダイヤ ノットカッターによる 配管用貫通口)	100 ~ 150mm 50mm	6	か所			
計						
防火区画 貫通処理等		1	式			別紙 00-0073
金属短管貫通処理 (壁・床共用)	(51)	6	か所			
計						

電気設備工事 別紙明細

中央公民館		舞台照明設備			舞台照明設備		
名称	摘要	数量	単位	単価	金額	備考	
演出照明機器		1	式			別紙 00-0077	
ホ-ダ-ライト		5	台				
同上用延長コード		5	本				
同上用ホ-ダ-コンセントBOX		1	台				
サス°ンションフライダ°外		1	列				
同上用スポットライト	LED500形 平凸スポットライト ハンガ-付	4	台				
同上用スポットライト	LED500形 フレネルスポットライト ハンガ-付	6	台				
同上用延長コード		10	本				
アッパ-ホリゾ°ンライト	フルカラー LED	5	台				
同上用延長コード		5	本				
同上用ホ-ダ-コンセントBOX		1	台				
フロア-コンセント	平行	4	台				
フロア-コンセント	DMX	2	台				
シーリングライト用コンセントボックス	平行	5	台				
同上用スポットライト	LED1000形 平凸スポットライト ハンガ-付	6	台				

電気設備工事 別紙明細

中央公民館		舞台照明設備			舞台照明設備		
名称	摘要	数量	単位	単価	金額	備考	
演出照明機器		1	式			別紙 00-0077	
同上用スポットライト	LED1000形 フルネクススポットライト ハンガー付	4	台				
同上用延長コード		11	本				
ハットコンセントBOX		1	台				
ボンドケーブル	5.5° - 3C 8m	2	本				
ボンドケーブル	5.5° - 7C 8m	1	本				
ボンドケーブル	DMX 8m	3	本				
接続端子箱		3	台				
LED調光信号変換器		1	台				
計							
機器据付工事費		1	式			別紙 00-0078	
機器取付調整費		1	式				
計							

電気設備工事 別紙明細

中央公民館		舞台照明設備			舞台照明設備		
名称	摘要	数量	単位	単価	金額	備考	
電線管		1	式			別紙 00-0081	
ねじなし電線管 (E)	露出配管 25mm	326	m				
ねじなし電線管 (E)	露出配管 31mm	8	m				
ねじなし電線管 (E)	露出配管 75mm	11	m				
計							
金属線び		1	式			別紙 00-0082	
1種金属線び(MM1)	A型(25.4mm)	31	m				
計							
ボックス類		1	式			別紙 00-0083	
プルボックス	SS 300° × 200	1	個				
プルボックス	SS 500° × 300	1	個				
計							

電気設備工事 別紙明細

中央公民館		発生材処理				
名称	摘要	数量	単位	単価	金額	備考
発生材運搬費		1	式			別紙 00-0086
発生材運搬費		1	回			
計						
発生材処分費		1	式			別紙 00-0087
金属くず		2.19	t			
廃プラ		0.27	t			
ガラスくず		0.1	t			
鉄くず	H3	0.26	t			
銅くず	1号銅線	111.3	kg			
計						

電気設備工事 別紙明細

中央公民館		構内配電線路			電力引込み		
名称	摘要	数量	単位	単価	金額	備考	
電線		1	式			別紙 00-0088	
6,600V ACSR-OC電線	ACSR-OC-25° 架空	21	m				
架空電線施工費		1	径間				
高所作業車	作業高 13～14m	2	日				
計							
気中開閉器		1	式			別紙 00-0089	
高圧引込用負荷開閉器(PAS)	耐重塩じん仕様 モールト コソ口出線 VT内蔵・LA内蔵 方向性 ステンレス製 200A	1	台				
計							
LED灯		1	式			別紙 00-0090	
LED灯	SP - 18	5	個				
計							

電気設備工事 別紙明細

中央公民館		構内配電線路			電力引込み	
名称	摘要	数量	単位	単価	金額	備考
電線		1	式			別紙 00-0091
600V耐燃性ホリフレ ン絶縁電線(EM-IE)	5.5mm2	14	m			
600V耐燃性ホリフレ ン絶縁電線(EM-IE)	14mm2	10	m			
600V耐燃性ホリフレ ン絶縁電線(EM-IE)	60mm2	17	m			
計						
ケーブル		1	式			別紙 00-0092
6kV EM-CETケーブル	60mm2 管内	12	m			
6kV EM-CETケーブル	60mm2 FEP内(PF・CD)	7	m			
EM-CEEケーブル	2mm2- 2C 管内	12	m			
EM-CEEケーブル	2mm2- 2C FEP内(PF・CD)	7	m			
端末処理 6kV EM-CET	60mm2 屋外耐塩	1	か所			
端末処理 6kV EM-CET	60mm2 屋内	1	か所			
計						

電気設備工事 別紙明細

中央公民館		構内配電線路			電力引込み	
名称	摘要	数量	単位	単価	金額	備考
電線管		1	式			別紙 00-0093
硬質ビニル電線管 (VE)	隠ぺい・埋込配管 16mm	15	m			
硬質ビニル電線管 (VE)	隠ぺい・埋込配管 22mm	4	m			
硬質ビニル電線管 (VE)	隠ぺい配管 82mm	5	m			
厚鋼電線管 (G)	露出配管 22mm	12	m			
厚鋼電線管 (G)	露出配管 82mm	24	m			
波付硬質合成樹脂管 (FEP)	(30)	7	m			
波付硬質合成樹脂管 (FEP)	(80)	14	m			
異種管継手	FEP 30用	2	組			
異種管継手	FEP 80用	4	組			
計						

