

| | | | | | | |
|---|-------|-------|--------------------------------|-----|-------|-------|
| 工 番 事 号 | 部 長 | 課 長 | 課長補佐 | 係 長 | 検 算 者 | 設 計 者 |
| | | | | | | |
| 設計年度 | 令和5年度 | | 市道沼田1号線道路改良工事 三原市 沼田二丁目 | | | |
| 施工月日 | 令和 | 年 月 日 | | | | |
| 施工方法 | 請 負 | | | | | |
| 工事期間 | | | | | | |
| 工 事 概 要 | | | 起 工 理 由 | | | |
| 施工延長 L=277.9m 道路土工 一式 現場打擁壁工 L=94m ブロック積工 A=55m ² 側溝工 L=249m 舗装工 A=1370m ² | | | | | | |

設 計 書

特記仕様書（個別事項）

第1章 総則

第1節 適用

- 1 本特記仕様書は、市道沼田1号線道路改良工事に適用する。
- 2 本特記仕様書に記載のない事項については、次によるものとする。
 - ・ **土木工事共通仕様書（令和5年8月）広島版（適用区分「広島」及び「広島県」）**
 - ・ **特記仕様書（共通事項）（令和5年8月）広島県**※ 土木工事共通仕様書、特記仕様書（共通事項）は「広島県の調達情報」に掲載している。
<https://chotatsu.pref.hiroshima.lg.jp/>
 - ・ その他関連規格類

第2節 中間検査

本工事は、中間検査の対象工事とし、実施については特記仕様書（共通事項）第1章 総則 第2節 中間検査に従うこと。

第3節 情報共有システム

本工事は、情報共有システムの対象であり、実施については土木工事共通仕様書1-1-1-24 施工管理「10. 工事情報共有化」に従うこと。

第4節 週休2日工事等

本工事は「受注者希望型」による週休2日工事及び週休2日交替制工事の試行対象工事であり、実施にあたっては「三原市週休2日工事等試行要領」に基づき実施するものとする。

第5節 熱中症対策に資する現場管理費の補正

本工事は、工事現場の熱中症対策に資する経費に関して、現場管理費の補正を行う工事であり、実施については特記仕様書（共通事項）第1章 総則 第9節熱中症対策に資する現場管理費の補正に従うこと。

第6節 法令及び条例等の遵守

- 1 次の内容について、施工計画書の「その他」項目に記載すること。
 - (1) 工事の実施にあたり、発注者から明示された、又は、受注者が行うべき『法令及び条例等に基づく各種手続き及び許可承諾条件』
 - (2) 上記(1)の内容について『不測の事態等が生じた場合の対応方法』
 - (3) 上記(1)、(2)の内容について『現場作業に従事する者に対する周知の方法』
- 2 「施工方法」等の関連する項目に、許可承諾条件等を適切に反映すること。
- 3 『法令及び条例等に基づく各種手続き及び許可承諾条件』等の変更が生じた場合は、施工計画書の内容に重要な変更が生じたものとし、変更施工計画書を提出すること。

第7節 建設副産物

本工事における建設副産物の取扱いについては、土木工事共通仕様書1-1-1-19 建設副産物「4. 再生資源利用計画」、「5. 再生資源利用促進計画」及び「6. 実施書の提出」については、次のとおりとする。

1 再生資源利用計画及び再生資源促進計画

受注者は、コンクリート、コンクリート及び鉄から成る建設資材、木材、アスファルト混合物等を工事現場に搬入する場合には、法令に基づき、再生資源利用計画を作成し、施工計画書に含め監督職員に提出しなければならない。また、受注者は、建設発生土、コンクリート塊、アスファルト・コンクリート塊、建設発生木材、建設汚泥又は建設混合廃棄物等を工事現場から搬出する場合には、法令に基づき、再生資源利用促進計画を作成し、施工計画書に含め監督職員に提出しなければならない。なお、その内容に変更が生じたときは、速やかに利用計画及び促進計画を変更し、監督職員に報告しなければならない。

2 計画の掲示及び公表

受注者は、1の再生資源利用計画及び再生資源利用促進計画を工事現場の見やすい場所に掲示（デジタルサイネージによる掲示も可）し、公衆の閲覧に供するとともに、インターネットの利用により公表するよう努めるものとする。

現場掲示様式については、次のURLを参考に作成すること。

https://www.mlit.go.jp/sogoseisaku/region/recycle/d03project/d0306/page_03060101credas1top.htm

3 実施書の提出

受注者は、再生資源利用計画及び再生資源利用促進計画を作成した場合には、工事完了後速やかに実施状況を記録した再生資源利用実施書及び再生資源利用促進実施書を監督職員に提出しなければならない。なお、受注者は、再生資源利用実施書及び再生資源利用促進実施書の作成後、工事完成から5年間保存しなければならない。

4 工事現場の管理体制

受注者は、再生利用の促進を行うため、工事現場における建設副産物責任者を置くことにより、管理体制を整備するとともに、当該責任者に対し、再生資源利用計画及び再生資源利用促進計画の内容について現場担当者の教育を十分行うこと及び、関係する他の施工者及び資材納入業者もこれを周知徹底することを指導するものとする。

5 建設発生土搬出に関する関係法令の手続きの確認及び確認結果票の作成

受注者は、再生資源利用促進計画の作成にあたり、建設発生土を工事現場から搬出する場合は、あらかじめ次に掲げる事項を確認し、また各事項の確認の結果を記載した書面（確認結果票）を作成しなければならない。

※確認結果票は「広島県の調達情報」に掲載している。

- (1) 工事現場内の土地の掘削その他の土地の形質の変更が土壌汚染対策法（平成14年法律第53号）第3条第7項又は第4条第1項の規定による届出を要する場合にあっては、当該届出がされている。
- (2) 再生資源利用促進計画に記載しようとする搬出先における建設発生土の搬入に係る行為に関する次に掲げる事項
 1. 当該行為が宅地造成及び特定盛土等規制法（昭和36年法律第191号。以下「盛土規制法」という）第12条第1項、第16条第1項、第30条第1項又は第35条第1項の規定による許可を要する場合にあっては、当該許可を受けている。
 2. 当該行為が盛土規制法第21条第1項、第27条第1項、第28条第1項又は第40条第1項の規定による届出を要する場合にあっては、当該届出がされている。
- (3) 上記(1)、(2)に掲げる事項のほか、再生資源利用促進計画に記載しようとする搬出先が適正であることを確認するために必要な事項その他の建設発生土の搬出に関する事項

6 運搬業者への通知

受注者は、建設発生土の運搬を行う者に対し、再生資源利用促進計画及び確認結果票の内容を通知するものとする。またその内容に変更が生じたときには、速やかに運搬を行う者に通知するものとする。

7 確認結果票の掲示及び公表

受注者は、確認結果票を工事現場の見やすい場所に掲示（デジタルサイネージによる掲示も可）し、公衆の閲覧に供するとともに、インターネットの利用により公表するよう努めるものとする。

- 8 確認結果票の保管
受注者は、確認結果票を建設工事の完成後5年間保存するものとする。
- 9 建設発生土の搬出先に対する受領書の交付請求
受注者は、建設発生土を再生資源利用促進計画に記載した搬出先へ搬出したときは、速やかに当該搬出先の管理者（搬出先が工事現場である場合は、当該工事現場の受注者）に対し、次に掲げる事項を記載した受領書の交付を求めるものとする。
(1) 建設発生土の搬出先の名称（搬出先が工事現場である場合は、建設工事の名称。）及び所在地
(2) 建設発生土を搬出先の受注者の商号、名称又は氏名
(3) 建設発生土の搬出元の名称及び所在地
(4) 建設発生土の搬出量
(5) 建設発生土の搬出が完了した日
- 10 建設発生土の搬入元への受領書の交付
受注者は建設発生土の利用計画に記載した搬入元から搬入したときは、速やかに当該搬入元の管理者（搬入元が工事現場である場合は、当該工事現場の受注者）に対し、前号に掲げる事項を記載した受領書を交付するものとする。
- 11 受領書の内容確認
受注者は、搬出先から受領書の交付を受けたときは、再生資源利用促進計画に記載した内容と一致することを確認する。
- 12 受領書の保管
受注者は、受領書又はその写しを建設工事の完成後5年間保存するものとする。

第2章 施工条件

第1節 工程

- 1 施工時期・時間の制限
- | | |
|---------|---|
| 施工内容 | 全工種 |
| 時期 | 全工事期間 |
| 時間 | 関係機関との調整による。 |
| 施工方法・理由 | 市道沼田1号線が通学路であるため、登下校時間は工事用車両の通行を行わないこと。 |
- 2 地下埋設物・埋蔵文化財の事前調査
- | | |
|------|--|
| 調査項目 | 地下埋設物 |
| 調査時期 | 工事施工前に試掘を行うこと。（支障物件が発見された場合は、監督職員と協議すること。設計変更の対象とする） |
| 移設期間 | |

第2節 用地

- 1 現場の復旧
原形復旧とする。
- 2 工事用機資材の仮置き
場所 受注者が責任をもって確保すること。

第3節 公害対策

1 事前・事後調査

| | |
|------|--|
| 調査区分 | 事前・事後及び工事施工中も大きな被害がある旨の申し出を受けた場合、監督職員と協議の上調査すること。 (設計変更の対象とする。) |
| 調査時期 | 施工前・施工中・施工後(1ヶ月以内) |
| 調査内容 | 柱、屋根、壁、基礎、建具等の傾斜、損傷状況 |
| 範囲 | 工事箇所から10m範囲 |

第4節 安全対策

- 1 交通誘導員・警戒船・保安要員
作業期間、交通誘導員を2(人/日)配置すること。

第5節 建設副産物

- 1 建設発生土(搬出) (建設発生土リサイクルプラント、建設発生土受入地又は建設発生土受入地(一時堆積))

当該工事により発生する建設発生土は、建設発生土処分先一覧表に掲載されている建設発生土リサイクルプラント、建設発生土受入地又は建設発生土受入地(一時堆積)のいずれかに搬出するものとする。

また、積算上の搬出先として、建設発生土リサイクルプラント、建設発生土受入地又は建設発生土受入地(一時堆積)のうち、運搬費と受入費の合計が最も経済的になる次の施設を見込んでいる。したがって、正当な理由がある場合を除き残土処分に要する費用(単価)は変更しない。

搬出場所 正栄工業残土処分場(三原市本郷北二丁目)

なお、工事発注後に明らかになったやむを得ない事情により、建設発生土処分先一覧表に掲載されている建設発生土リサイクルプラント、建設発生土受入地又は建設発生土受入地(一時堆積)への搬出が困難となった場合は、発注者と受注者が協議の上、設計変更の対象とする。

- 2 産業廃棄物の場外保管

当該工事により発生する産業廃棄物を事業場の外(建設工事現場以外の場所)において300m²以上の面積で保管する場合には、保管場所を所管する都道府県知事又は政令市長に事前の届出を行うこと。また、届出事項を変更する場合は事前に変更届を、保管をやめたときは30日以内に廃止届を提出すること。

ただし、産業廃棄物処理業等の許可施設における保管は届出対象外とする。

第3章 その他

本特記仕様書及び設計図書に明示していない事項又は、その内容に疑義が生じた場合は、監督職員の指示を受けること。

工事数量総括表

| 費目・工種明細など | 規格1・規格2 | 単位 | 数量 | 備考 |
|---------------|-----------------------------|----|-----|------|
| 本工事費 | | | | |
| 道路改良 | | 式 | 1 | レベル1 |
| 道路土工 | | 式 | 1 | レベル2 |
| 掘削工 | | 式 | 1 | レベル3 |
| 掘削 | 【土砂,小規模】 | m3 | 320 | レベル4 |
| 路床盛土工 | | 式 | 1 | レベル3 |
| 路床盛土 | B1【施工幅員2.5m未満】 | m3 | 50 | レベル4 |
| 路床盛土 | B2【施工幅員2.5m未満】 | m3 | 2 | レベル4 |
| 路床盛土 | B4【施工幅員4.0m以上,施工数量10,000m3未 | m3 | 10 | レベル4 |
| 路肩盛土 | B9 | m3 | 10 | レベル4 |
| 残土処理工 | | 式 | 1 | レベル3 |
| 法面工 | | 式 | 1 | レベル2 |
| 植生工 | | 式 | 1 | レベル3 |
| 植生シート | 【肥料袋無,500m2未満】 | m2 | 90 | レベル4 |
| 擁壁工 | | 式 | 1 | レベル2 |
| 作業土工 | | 式 | 1 | レベル3 |
| 場所打擁壁工(構造物単位) | | 式 | 1 | レベル3 |
| 小型擁壁 | 【4号擁壁】 | m3 | 14 | レベル4 |

工事数量総括表

| 費目・工種明細など | 規格1・規格2 | 単位 | 数量 | 備考 |
|------------------|----------------|----|-----|------|
| 重力式擁壁 | 【6号擁壁】 | m3 | 32 | レベル4 |
| 重力式擁壁 | 【8号擁壁】 | m3 | 27 | レベル4 |
| 重力式擁壁 | 【9号擁壁】 | m3 | 9 | レベル4 |
| 石・ブロック積(張)工 | | 式 | 1 | レベル2 |
| Coブロック工(Coブロック積) | | 式 | 1 | レベル3 |
| コンクリートブロック基礎 | 【1号基礎工】 | m | 34 | レベル4 |
| コンクリートブロック積 | 【1号ブロック積】 | m2 | 55 | レベル4 |
| 胴込・裏込材(砕石) | 【RC-40】 | m3 | 23 | レベル4 |
| 排水構造物工 | | 式 | 1 | レベル2 |
| 側溝工 | | 式 | 1 | レベル3 |
| プレキャストU型側溝 | 【1号U型側溝】 | m | 97 | レベル4 |
| プレキャストU型側溝 | 【3号U型側溝】 | m | 152 | レベル4 |
| 側溝蓋 | 【PC4-B300】 | 枚 | 58 | レベル4 |
| 管渠工 | | 式 | 1 | レベル3 |
| 鉄筋コンクリート台付管 | 【3号管渠】 | m | 17 | レベル4 |
| 吐口工 | | 箇所 | 2 | レベル4 |
| 集水柵・マンホール工 | | 式 | 1 | レベル3 |
| 現場打ち集水柵 | 【1号集水柵(H=600)】 | 箇所 | 2 | レベル4 |

工事数量総括表

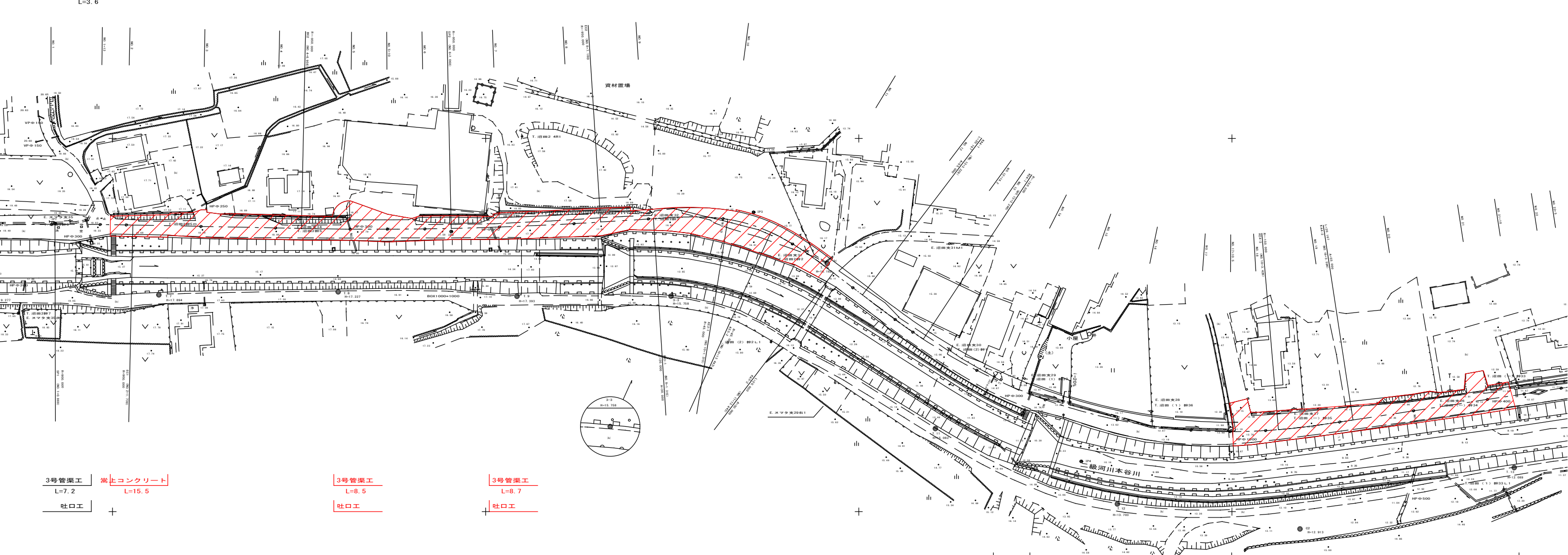
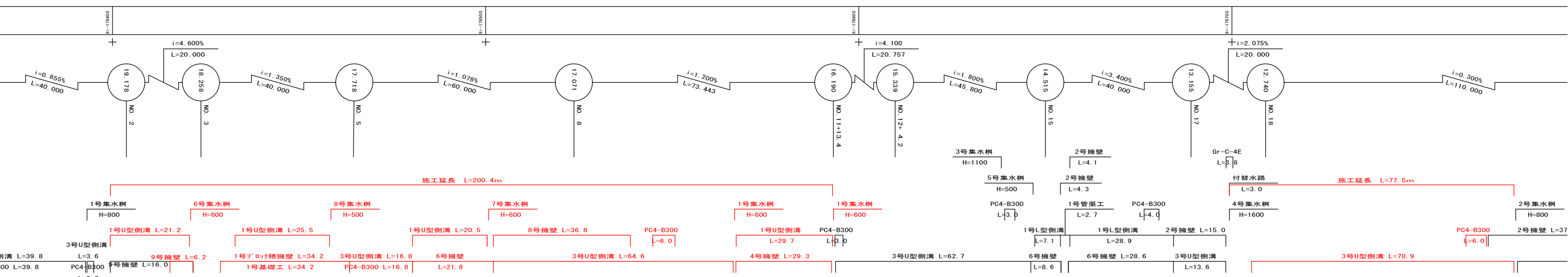
| 費目・工種明細など | 規格1・規格2 | 単位 | 数量 | 備考 |
|--------------|----------------------------|----|-------|------|
| 現場打ち集水桝 | 【6号集水桝(H=600)】 | 箇所 | 1 | レベル4 |
| 現場打ち集水桝 | 【7号集水桝(H=600)】 | 箇所 | 1 | レベル4 |
| 現場打ち集水桝 | 【8号集水桝(H=500)】 | 箇所 | 1 | レベル4 |
| 構造物撤去工 | | 式 | 1 | レベル2 |
| 構造物取壊し工 | | 式 | 1 | レベル3 |
| コンクリート構造物取壊し | 【無筋構造物】 | m3 | 29 | レベル4 |
| 舗装版切断 | 【アスファルト舗装版,舗装版厚15cm以下】 | 式 | 1 | レベル4 |
| 舗装版破碎 | 【アスファルト舗装版,舗装版厚15cm以下】 | m2 | 1,350 | レベル4 |
| 運搬処理工 | | 式 | 1 | レベル3 |
| 殻運搬 | 【アスファルト殻】 | m3 | 68 | レベル4 |
| 殻運搬 | 【無筋コンクリート殻】 | m3 | 29 | レベル4 |
| 殻処分 | 【アスファルト殻】 | m3 | 68 | レベル4 |
| 殻処分 | 【コンクリート殻(無筋)】 | m3 | 29 | レベル4 |
| 舗装工 | | 式 | 1 | レベル2 |
| アスファルト舗装工 | | 式 | 1 | レベル3 |
| 下層路盤(車道部) | 【RC-40,仕上り厚100mm】 | m2 | 1,440 | レベル4 |
| 上層路盤(車道部) | 【RM-30,仕上り厚100mm】 | m2 | 1,410 | レベル4 |
| 表層(車道部) | 【舗装厚50mm,平均幅員1.4m以上3.0m以下】 | m2 | 1,370 | レベル4 |

工事数量総括表

| 費目・工種明細など | 規格1・規格2 | 単位 | 数量 | 備考 |
|------------|---------------------------|----|-----|------|
| 路盤(路肩部) | 【RC-40,仕上り厚100mm】 | m2 | 260 | レベル4 |
| 表層(路肩部) | 【舗装厚50mm,平均幅員1.4m未満】 | m2 | 280 | レベル4 |
| 区画線工 | | 式 | 1 | レベル2 |
| 区画線工 | | 式 | 1 | レベル3 |
| 溶融式区画線 | 【溶融式,実線15cm】 【排水性舗装用無】 | m | 556 | レベル4 |
| 雑工 | | 式 | 1 | レベル2 |
| 道路付属施設工 | | 式 | 1 | レベル3 |
| 嵩上コンクリート | | m | 16 | レベル4 |
| 仮設工 | | 式 | 1 | レベル2 |
| 交通管理工 | | 式 | 1 | レベル3 |
| 交通誘導警備員 | | 人 | 150 | レベル4 |
| **直接工事費** | | | | |
| 共通仮設費率分 | | | | |
| **共通仮設費計** | | | | |
| **純工事費** | | | | |
| 現場管理費 | | | | |
| **工事原価** | | | | |
| 一般管理費率分 | | | | |

工事数量総括表

| 費目・工種明細など | 規格1・規格2 | 単位 | | 数量 | 備考 |
|------------|---------|----|--|----|----|
| 契約保証費 | | | | | |
| 一般管理費計 | | | | | |
| **工事価格** | | | | | |
| **消費税相当額** | | | | | |
| **工事費計** | | | | | |
| **契約保証費計** | | | | | |
| | | | | | |
| | | | | | |
| | | | | | |
| | | | | | |
| | | | | | |
| | | | | | |
| | | | | | |
| | | | | | |
| | | | | | |
| | | | | | |
| | | | | | |
| | | | | | |



3号管渠工
L=7.2
吐口工

3号管渠工
L=8.5
吐口工

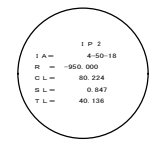
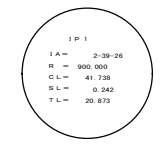
3号管渠工
L=8.7
吐口工

8号管渠工
L=8.6

3号管渠工
L=8.7
Gr-C-4E
L=8.7

7号管渠工
L=7.9

5号管渠工
L=7.4



| IP | 1 | 2 | 3 | 4 |
|-------|----------|--------|----------|----------|
| R.ND | K23-1 | K23-2 | 9.984 | 9.984 |
| JA | 40-54-24 | | 20.000 | 20.000 |
| S | 45.000 | 5.0 | 19.956 | 19.956 |
| T.L.1 | 26.904 | 11 | 13.368 | 13.368 |
| T.L.2 | 26.904 | 11 | 6.698 | 6.698 |
| W | 16.921 | 11 | 12-43-57 | 12-43-57 |
| CL | 50.728 | 0 | 4-14-32 | 4-14-32 |
| A | 20.000 | 20.000 | 12.128 | |
| A | 20.000 | 20.000 | 19-26-31 | |
| L | 19.901 | 19.901 | 0.412 | |
| T | 1.478 | 1.478 | T.L | 6.081 |

| IP | 4 | 5 | 6 | 7 |
|-------|----------|--------|----------|---------|
| R.ND | K24-1 | K24-2 | 10.082 | 10.082 |
| JA | 45-54-45 | | 20.167 | 20.167 |
| S | 100.000 | 5.0 | 20.163 | 20.163 |
| T.L.1 | 73.666 | 11 | 13.448 | 13.448 |
| T.L.2 | 73.666 | 11 | 6.725 | 6.725 |
| W | 63.584 | 11 | 3-51-06 | 3-51-06 |
| CL | 140.365 | 0 | 1-17-02 | 1-17-02 |
| A | 20.167 | 20.167 | 100.002 | |
| A | 50.000 | 50.000 | 39-12-24 | |
| L | 20.158 | 20.158 | 6.743 | |
| T | 0.452 | 0.452 | T.L | 51.958 |

| | | | |
|------|----------|----|---------|
| 図面番号 | 1 / 23 | 縮尺 | 1 : 500 |
| 工種 | 計画平面図 | | |
| 種別 | 市道沼田1号線 | | |
| 河川名 | 三原市沼田二丁目 | | |
| 工事箇所 | 三原市 | | |

| | | | |
|-------|----------|--------|-------|
| 図面番号 | 4 / 23 | 縮尺 | 1:100 |
| 工種 | | | |
| 種別 | 標準断面図 | 番 号 | 1 / 1 |
| 路線 | 市道沼田1号線 | | |
| 工事箇所 | 三原市沼田二丁目 | | |
| 三 原 市 | | | |

道路区分・・・・・・第3種5級
 設計速度・・・・・・20 km/h r
 交通区分・・・・・・L交通
 設計 CBR・・・・・・8%

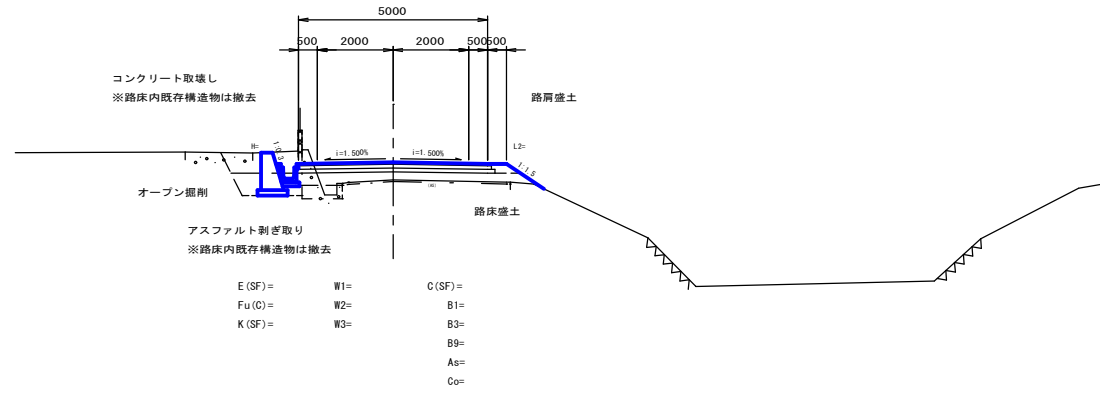
| 交通区分 | L交通 | | | | |
|-----------|-----|---------------|------|--------------------|----|
| 工程 | 設計厚 | 種別 | 換算係数 | 換算値 | 条件 |
| 表層 | 5 | 再生密粒度アスコン | 1.00 | 5.00 | |
| 基層 | - | 再生密粒度アスコン | - | - | |
| 上層路盤 | 10 | 粒状調整砕石 | 0.35 | 3.50 | |
| 下層路盤 | 10 | 再生クラッシャーラン | 0.25 | 2.50 | |
| 合計 | 25 | | | | |
| 設計 CBR=8% | | 合計舗装厚 00+25cm | | TA = 11.00≧11(目標値) | |

| 記号 | 工事 | 適用 |
|-------|-------------------|----|
| C(SF) | オープン掘削(土砂) | |
| C(C) | 表土すき取り(粘土) | |
| B1 | 路床盛土 施工路盤(4.0m≦W) | |
| B2 | " (2.5m≦W<4.0m) | |
| B3 | " (1.0m≦W<2.5m) | |
| B4 | " (W<1.0m) | |
| B5 | 路体盛土 施工路盤(4.0m≦W) | |
| B6 | " (2.5m≦W<4.0m) | |
| B7 | " (1.0m≦W<2.5m) | |
| B8 | " (W<1.0m) | |
| B9 | 路肩盛土 | |
| E(SF) | 床面 | |
| Fu | 埋戻し | |
| K(SF) | 基礎整正 | |
| L1 | 盛土法面整形 | |
| A6 | アスファルト剥ぎ取り | |
| G6 | コンクリート取壊し | |
| W1 | 車道舗装(表層) | |
| W2 | " (上層路盤) | |
| W3 | " (下層路盤) | |
| W4 | 路肩舗装(表層) | |
| W5 | " (路盤) | |
| S1 | ブロック斜長 | |
| R | コンクリート擁壁高 | |

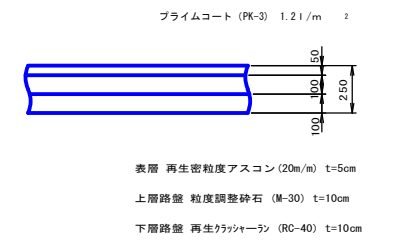
アスファルト舗装構成図

S=1:20

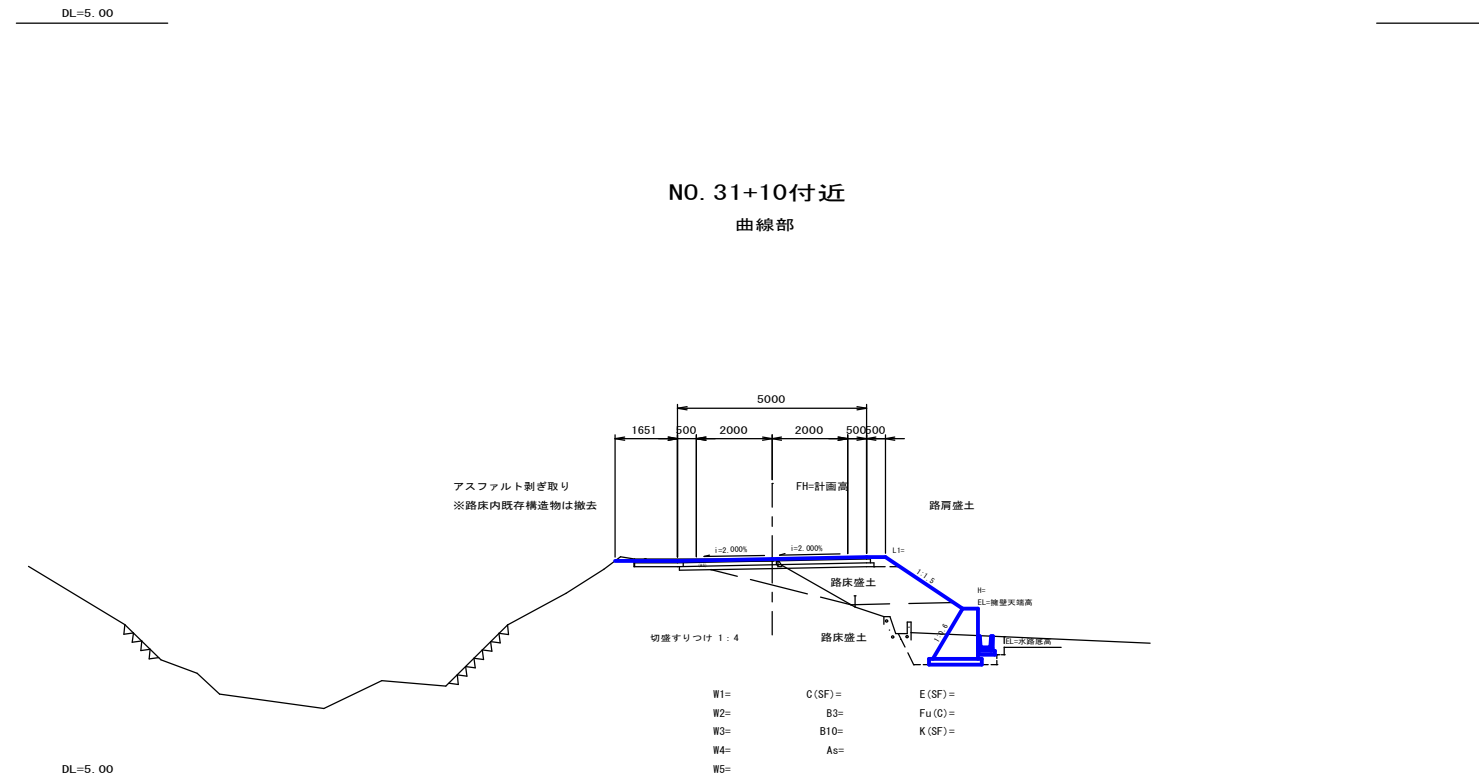
NO. 21+10付近 標準部



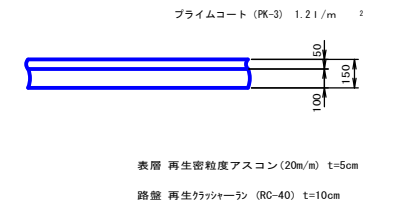
車道舗装構成



NO. 31+10付近 曲線部

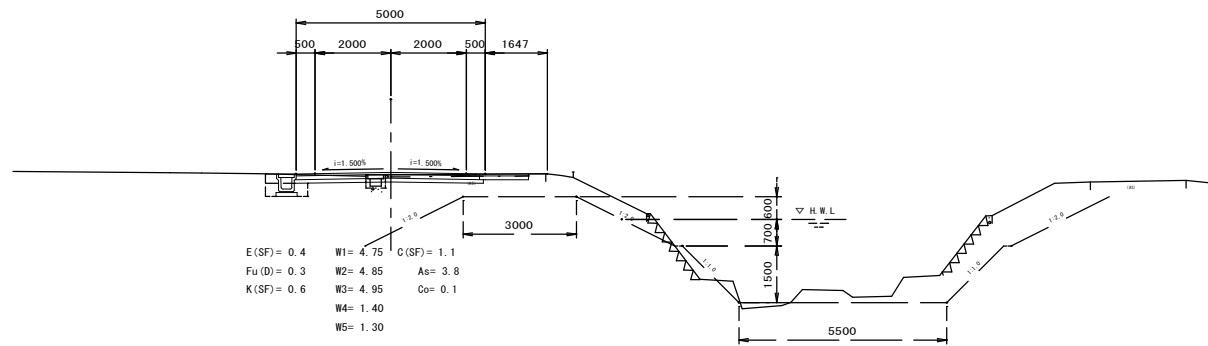
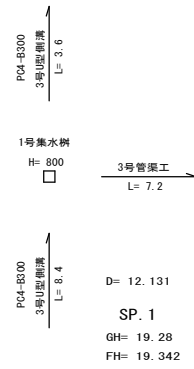


路肩舗装構成

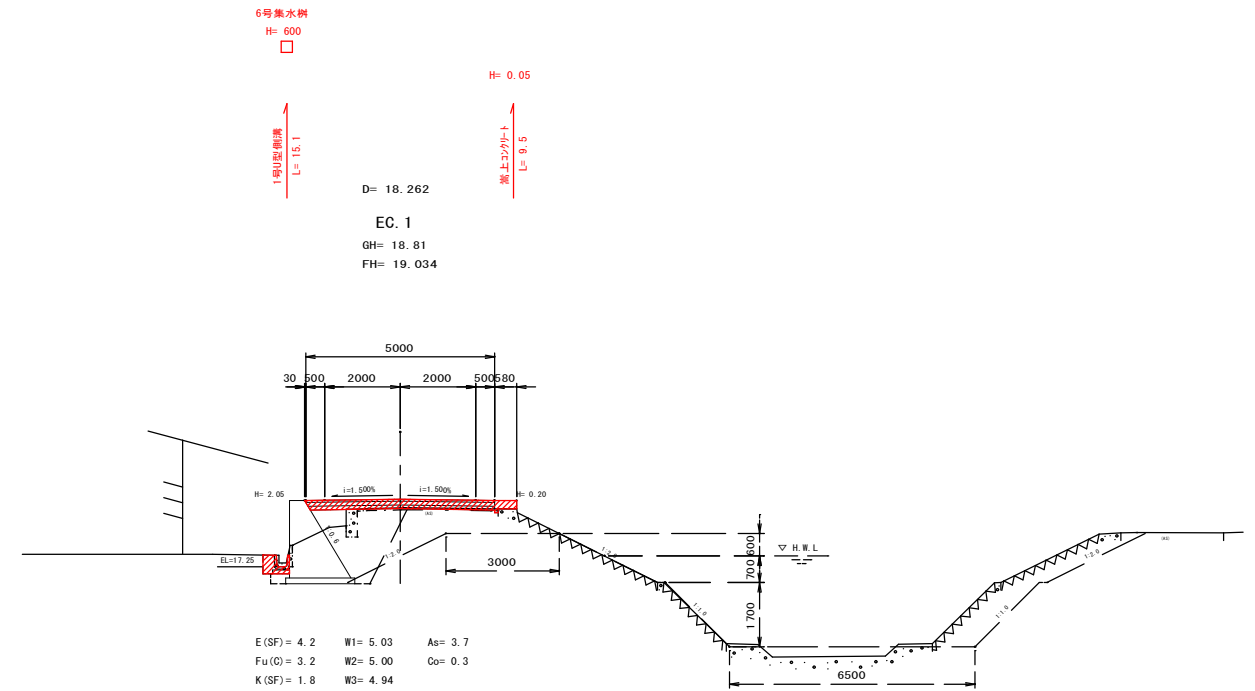


| | | | |
|------|----------|----|-------|
| 図面番号 | 5 / 23 | 縮尺 | 1:100 |
| 工種 | | | |
| 種別 | 横断図 | 番 | 1 / 7 |
| 路線 | 市道沼田1号線 | | |
| 工事箇所 | 三原市沼田二丁目 | | |
| 三原市 | | | |

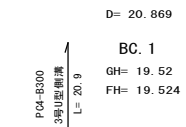
BC. 1~EC. 1



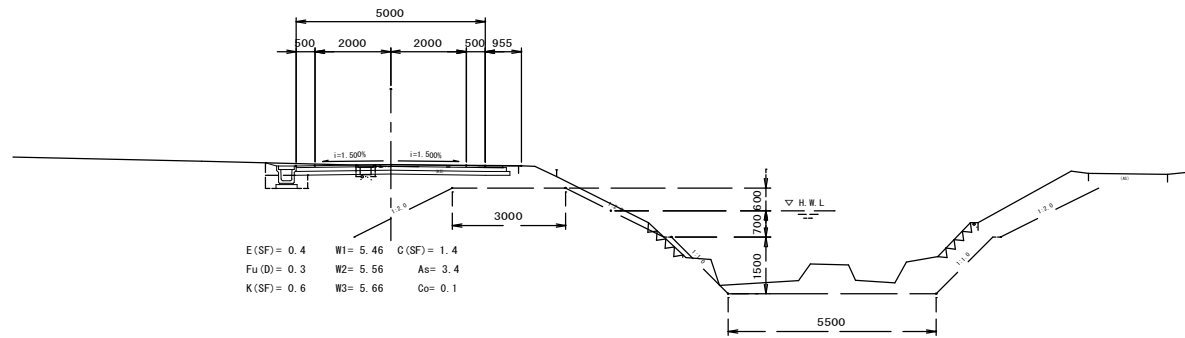
DL=10.00



DL=10.00



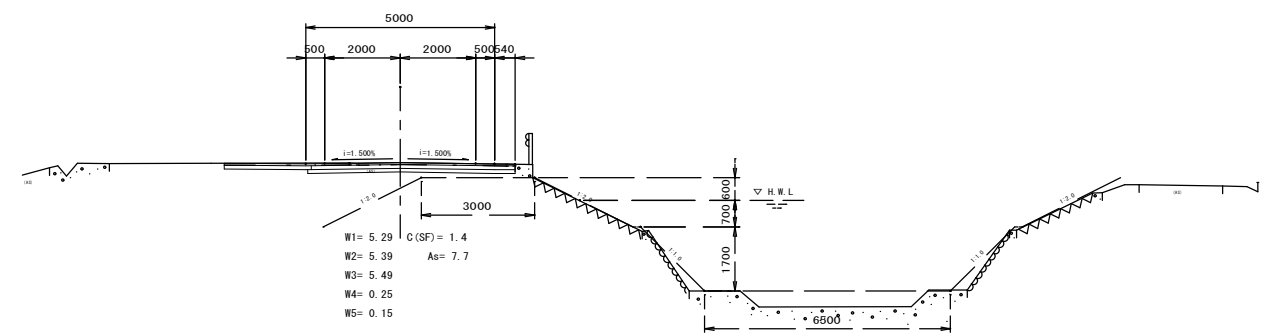
BC. 1
GH=19.52
FH=19.524



DL=10.00

D=8.738

NO. 1+13
GH=19.23
FH=19.230



DL=10.00

| | | | |
|------|----------|----|-------|
| 図面番号 | 7 / 23 | 縮尺 | 1:100 |
| 工種 | | | |
| 種別 | 横断面 | 番号 | 3 / 7 |
| 路線名 | 市道沼田1号線 | | |
| 工事箇所 | 三原市沼田二丁目 | | |
| 三原市 | | | |

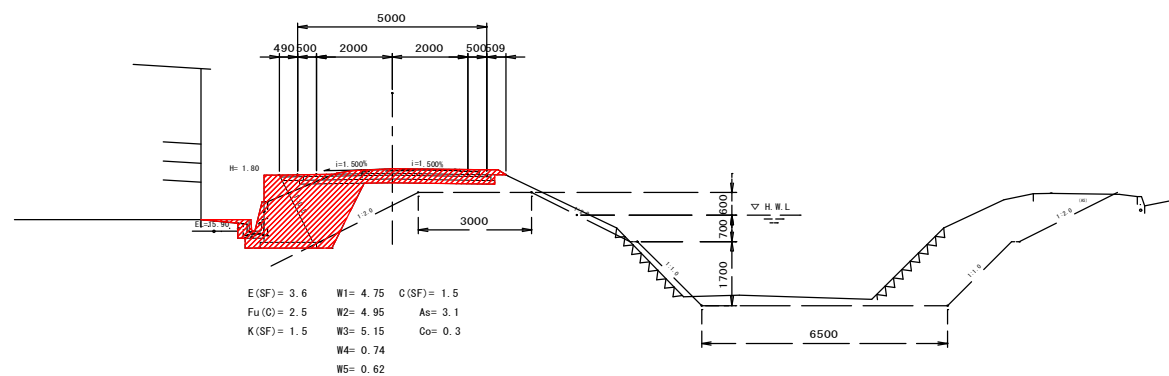
NO. 5+10~NO. 8

7号集水溝
H= 600

3号管渠工
L= 8.7

D= 12.932
SP. 2
GH= 17.55
FH= 17.426

1号山形側溝
L= 9.9

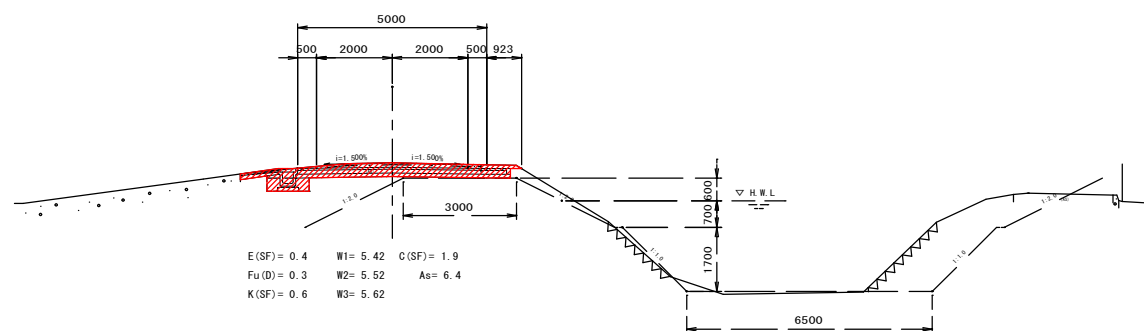


DL=10.00

1号山形側溝
L= 10.6

D= 17.068
NO. 5+10
GH= 17.73
FH= 17.610

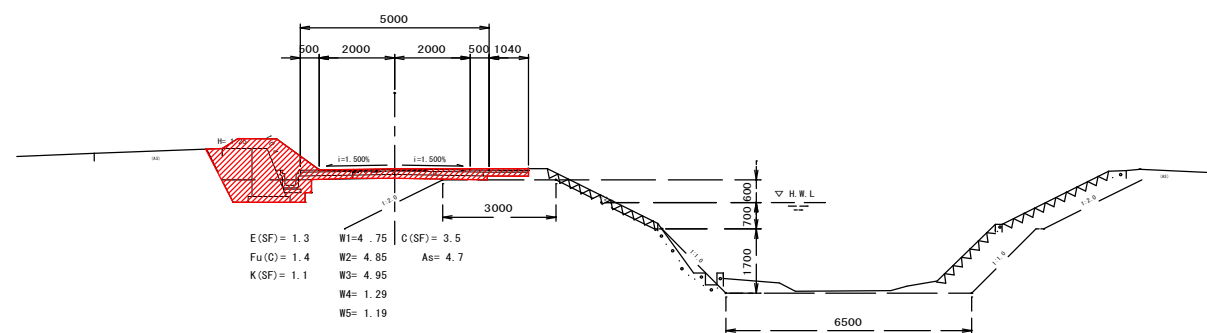
3号山形側溝
L= 6.6



DL=10.00

3号山形側溝
L= 7.2

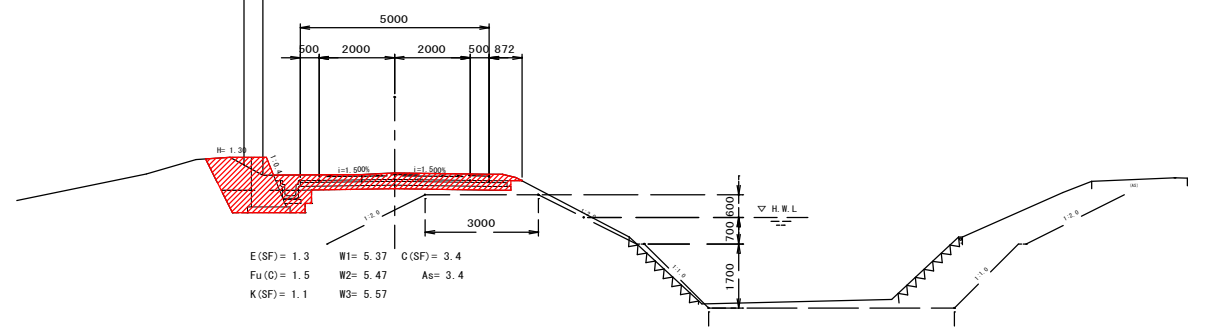
D= 7.180
NO. 8
GH= 17.07
FH= 17.068



DL=10.00

3号山形側溝
L= 10.9

D= 20.000
NO. 7
GH= 17.46
FH= 17.287



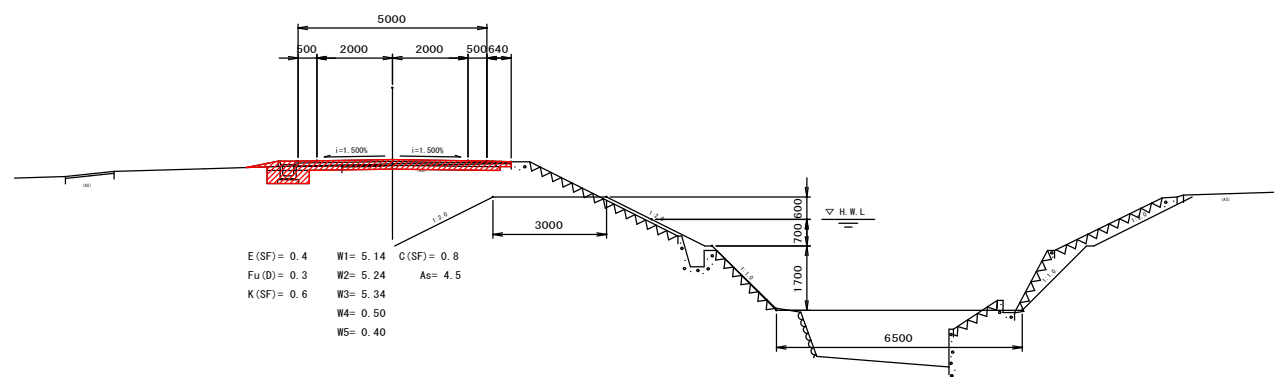
DL=10.00

3号山形側溝
L= 1.5

| | | | |
|----------|----------|--------|--------|
| 図面番号 | 8 / 23 | 縮尺 | 1:100 |
| 工種 | | | |
| 種別 | 横断面 | 番 号 | 4 7 |
| 路線 名称 | 市道沼田1号線 | | |
| 工事箇所 | 三原市沼田二丁目 | | |
| 三原市 | | | |

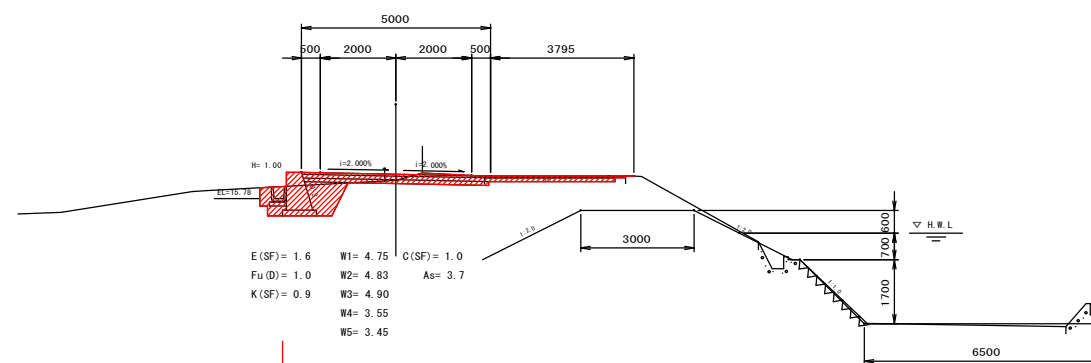
EC. 2~KE3-2

PC4-8300
 L=6.0
 3号U型側溝
 L=20.6
 D=20.000
 KA3-1
 GH=16.71
 FH=16.815



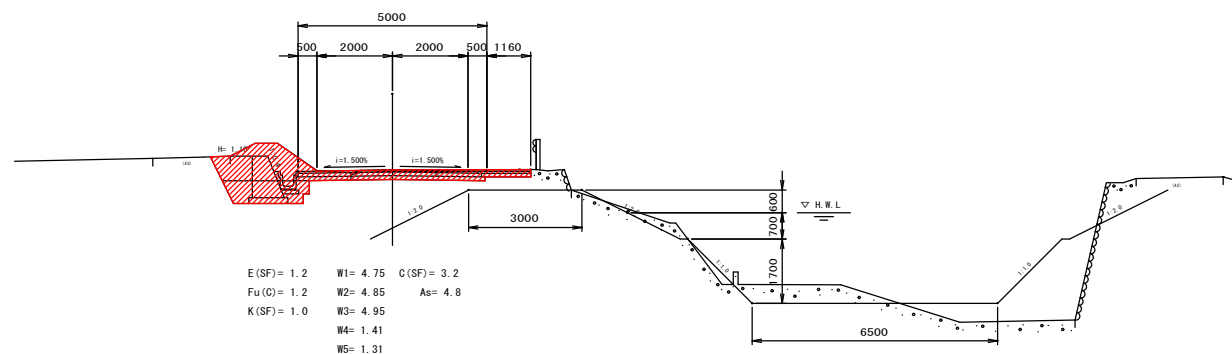
DL=10.00

1号U型側溝
 L=7.0
 D=6.557
 KE3-2
 GH=16.27
 FH=16.430



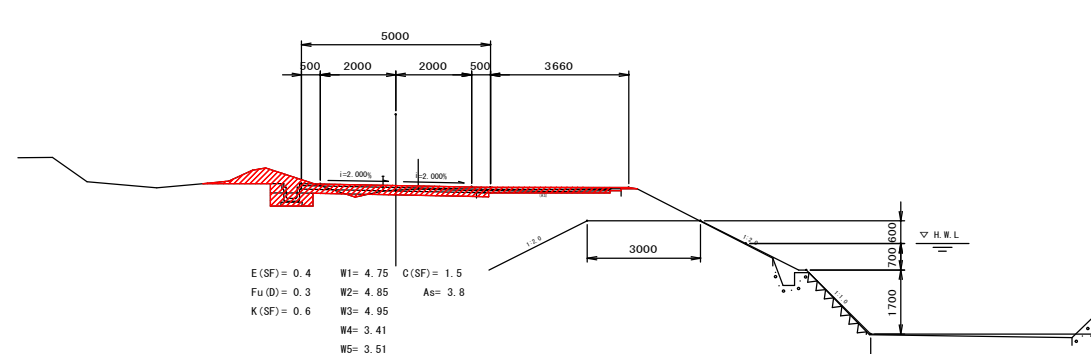
DL=10.00

3号U型側溝
 L=14.1
 D=14.135
 EC. 2
 GH=16.99
 FH=16.985



DL=10.00

1号集水側
 H=600
 D=12.128
 KE3-1
 GH=16.45
 FH=16.575



DL=10.00

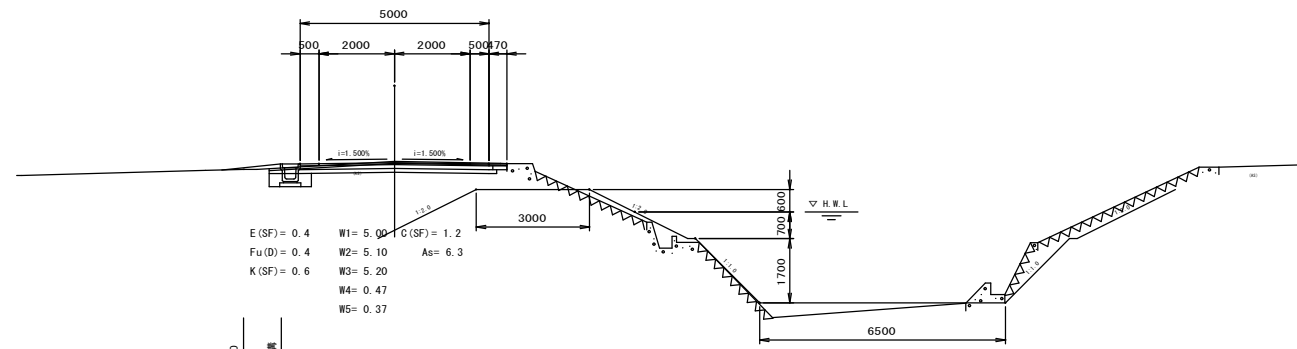
この図面は、実際の図面を約50%に縮尺したものである。

| | | | |
|------|----------|----|-------|
| 図面番号 | 9 / 23 | 縮尺 | 1:100 |
| 工種 | | | |
| 種別 | 横断面 | 番 | 5 / 7 |
| 路線 | 市道沼田1号線 | | |
| 工事箇所 | 三原市沼田二丁目 | | |
| 三原市 | | | |

NO. 11~NO. 12+14. 2

PC4-B000
L=1.3
3号山形側溝
L=9.8

D= 9.786
KA3-2
GH= 16.15
FH= 16.117

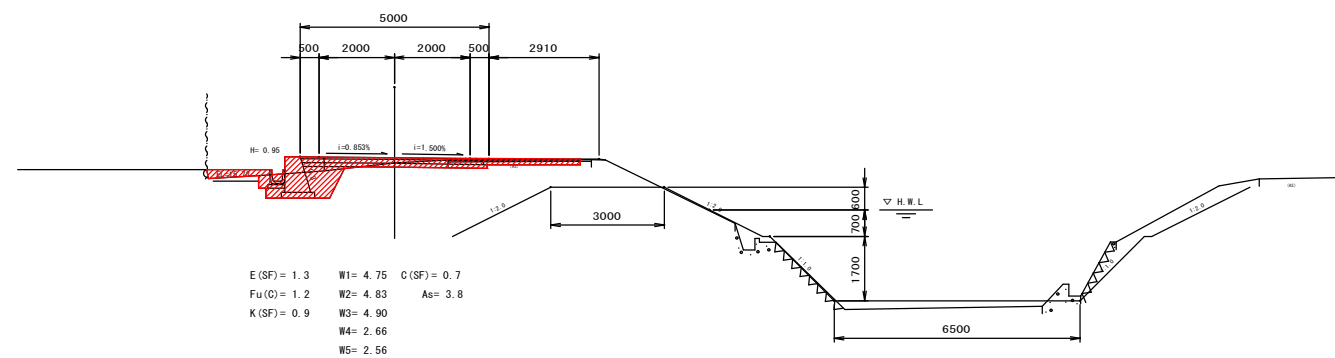


DL=10.00

1号集水溝
H=600

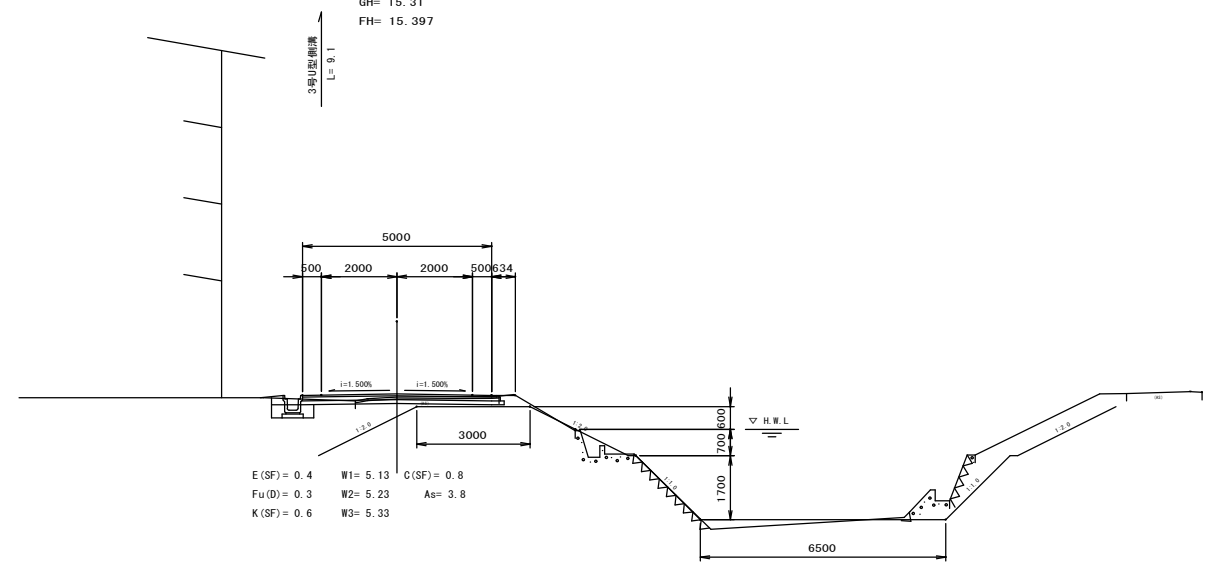
PC4-B000
L=1.7
3号山形側溝
L=1.7

D= 13.443
NO. 11
GH= 16.21
FH= 16.351



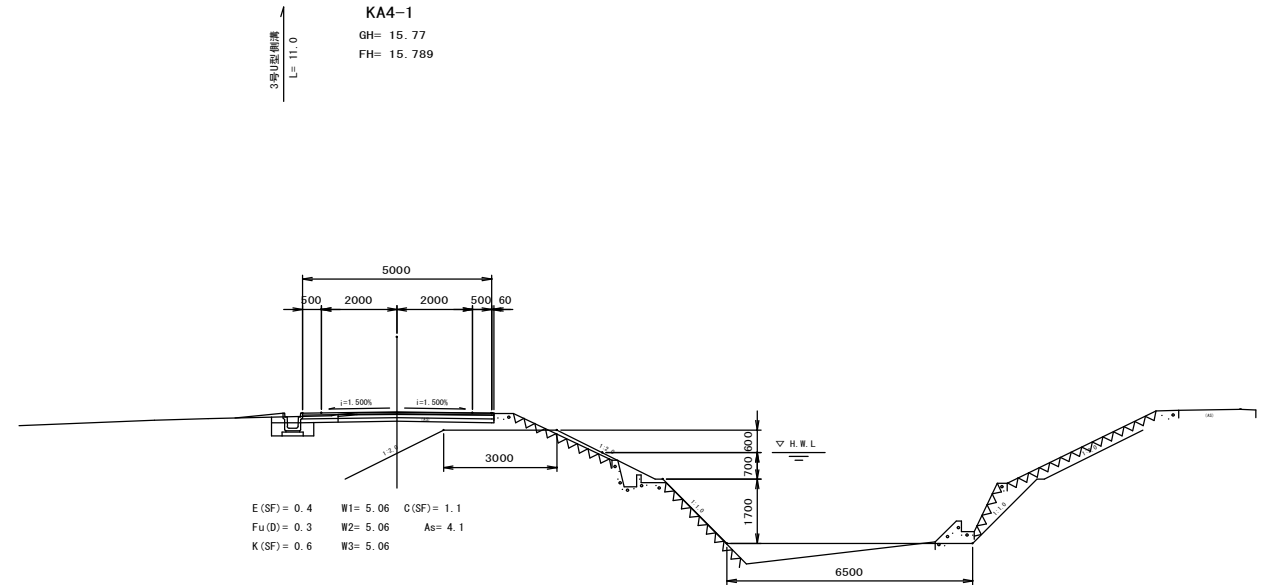
DL=10.00

D= 9.196
NO. 12+14. 2
GH= 15.31
FH= 15.397



DL=10.00

D= 10.971
KA4-1
GH= 15.77
FH= 15.789

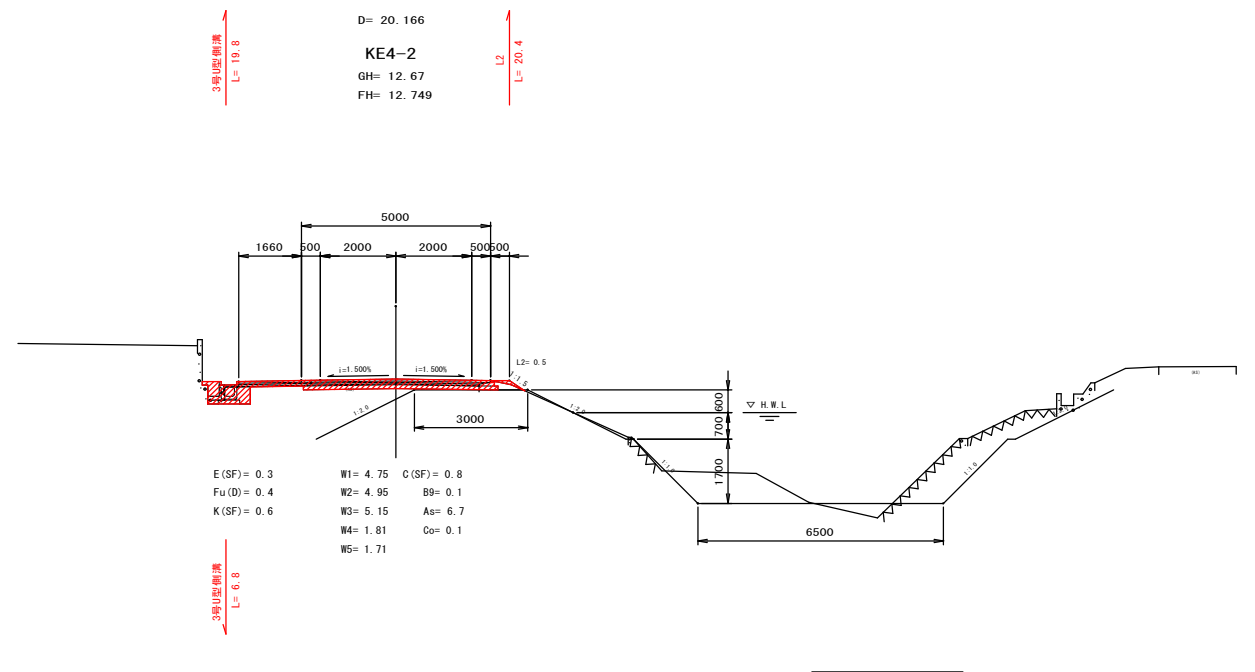
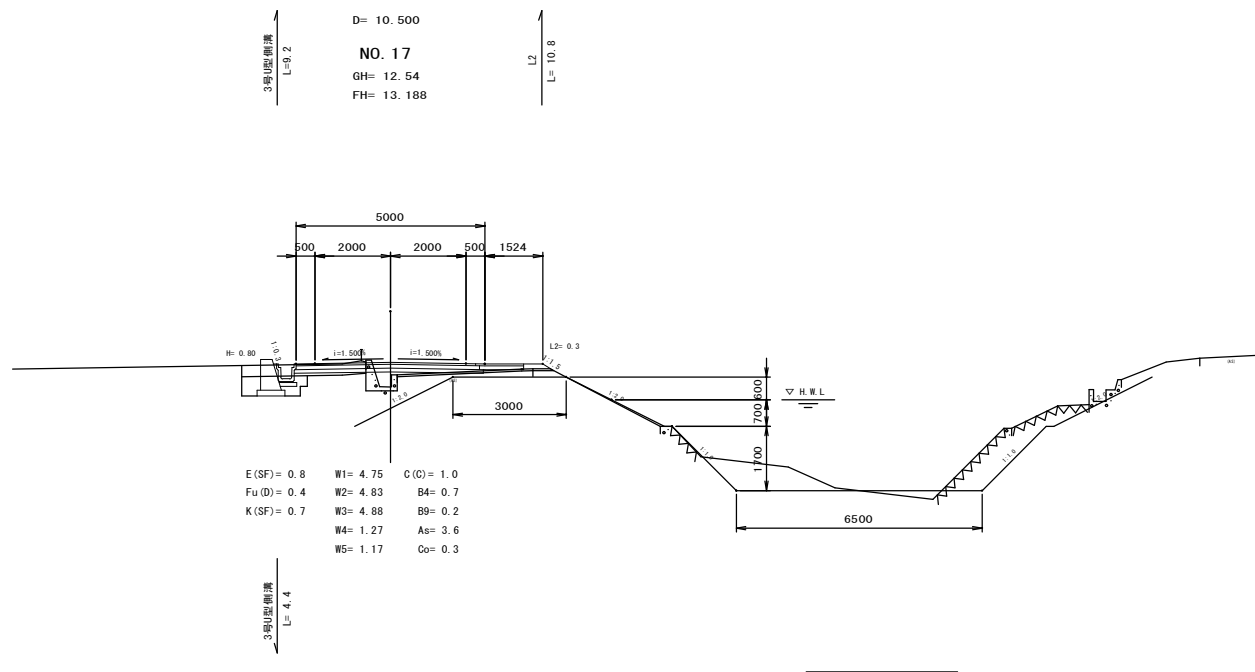
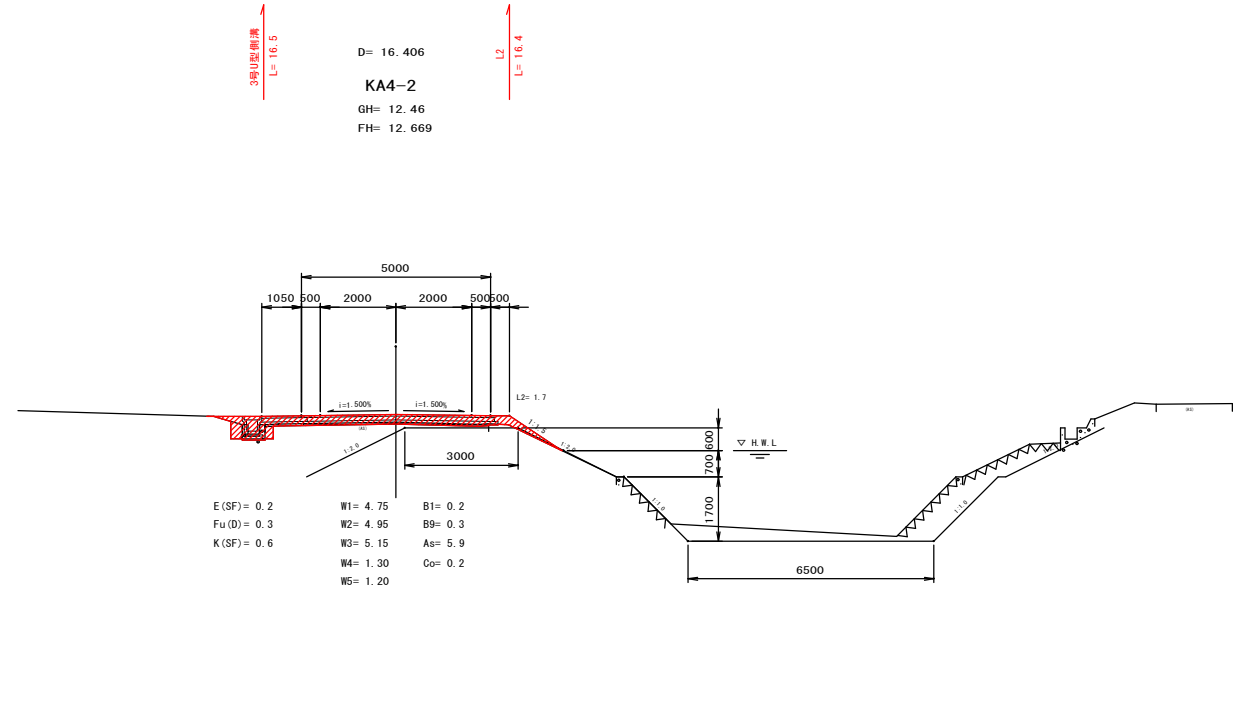
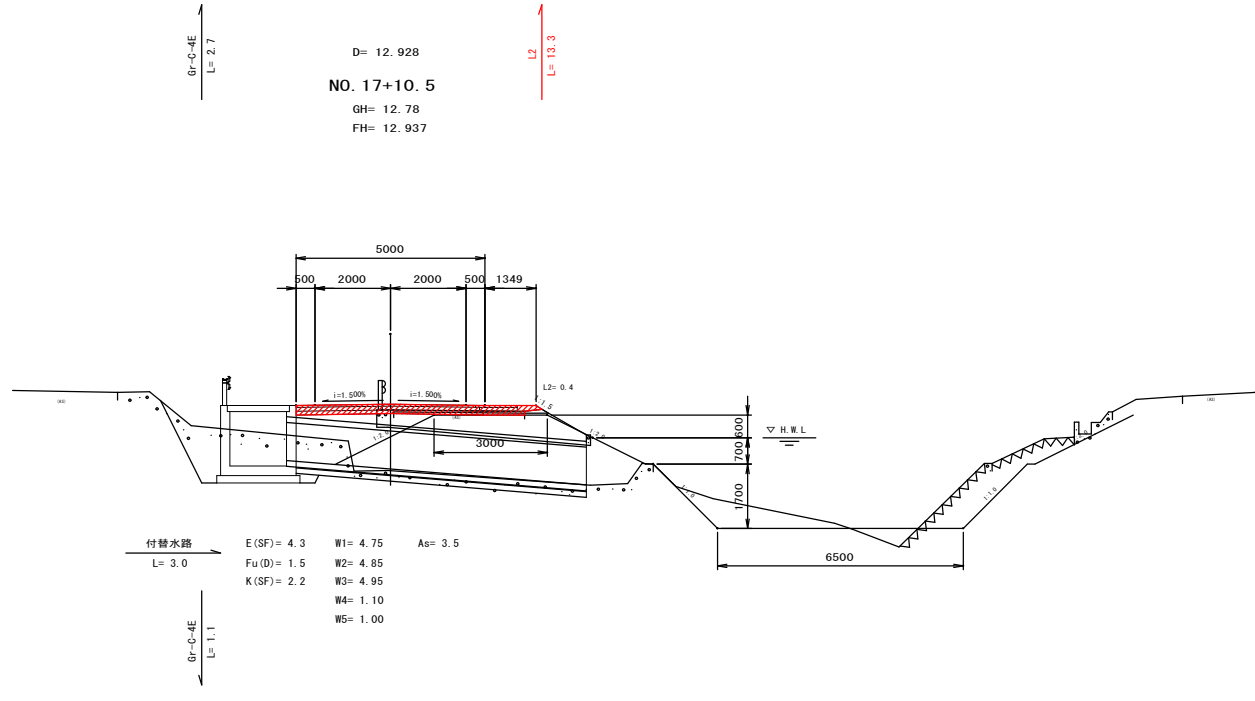


DL=10.00

この図面は、実際の図面を約50%に縮尺したものである。

| | | | |
|-------|----------|--------|-------|
| 図面番号 | 10 / 23 | 縮尺 | 1:100 |
| 工種 | | | |
| 種別 | 横断面 | 番 号 | 6 / 7 |
| 路線名 | 市道沼田1号線 | | |
| 工事箇所 | 三原市沼田二丁目 | | |
| 三 原 市 | | | |

NO. 17~KA4-2



| | | | |
|------|-----------|----|-------|
| 図面番号 | 1.1 / 2.3 | 縮尺 | 1:100 |
| 工種 | | | |
| 種別 | 横断面 | 番号 | 7 / 7 |
| 路線名 | 市道沼田1号線 | | |
| 工事箇所 | 三原市沼田二丁目 | | |
| 三原市 | | | |

NO. 20~NO. 22+5

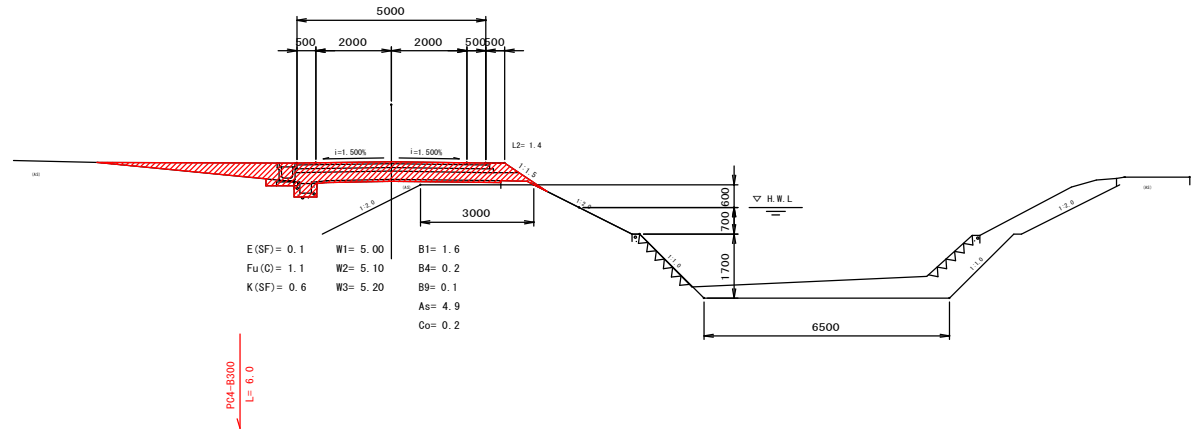
2号集水桝
H= 800

5号管渠工
L= 7.4

3号山形排水
L= 7.8

D= 10.000
NO. 21
GH= 12.09
FH= 12.560

L2= 10.0



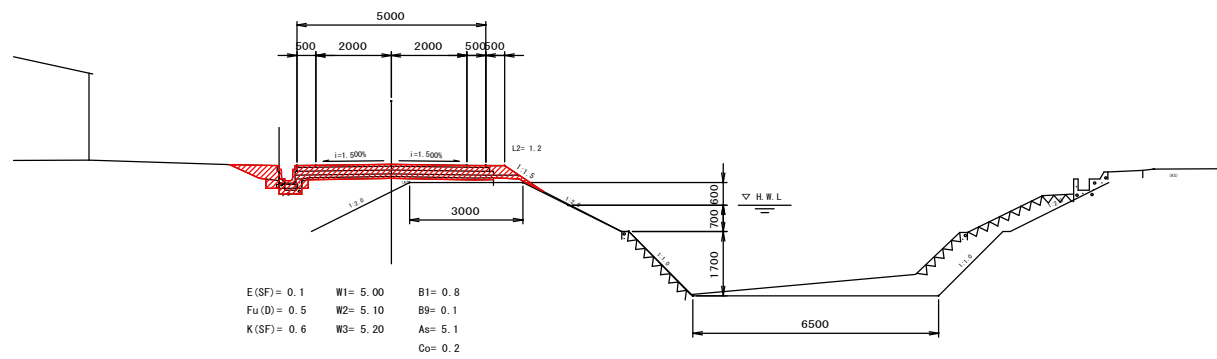
DL=5.00

PC4-B300
L= 6.0

3号山形排水
L= 20.0

D= 20.000
NO. 20
GH= 12.30
FH= 12.620

L2= 20.0



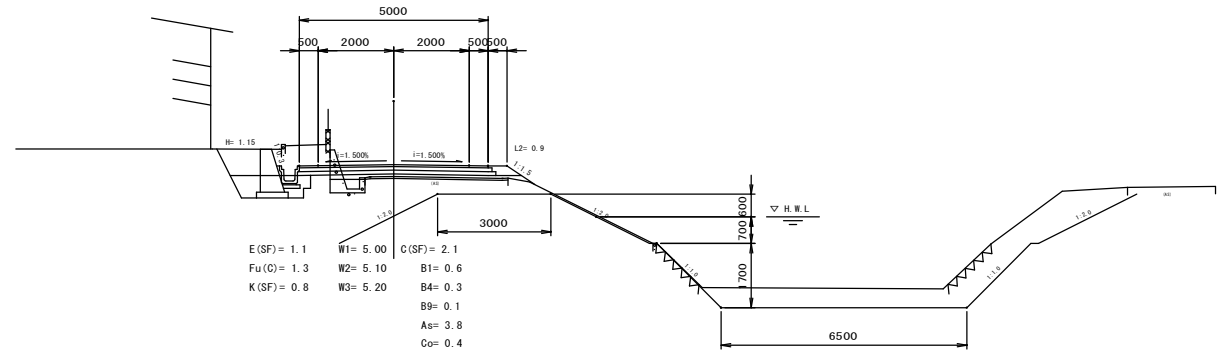
DL=5.00

PC4-B300
L= 5.0

3号山形排水
L= 15.0

D= 15.000
NO. 22+5
GH= 12.17
FH= 12.485

L2= 15.0

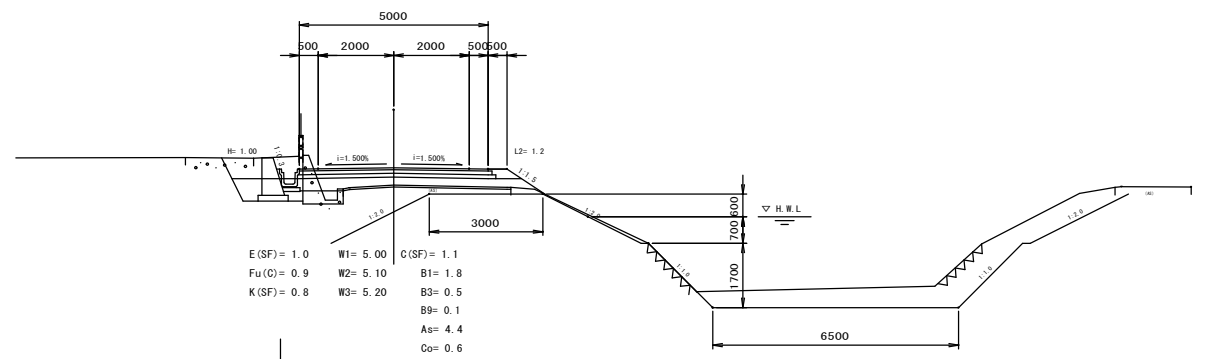


DL=5.00

3号山形排水
L= 15.0

D= 15.000
NO. 21+10
GH= 12.07
FH= 12.530

L2= 15.0



DL=5.00

3号山形排水
L= 1.6

| | | | |
|----------|-----------|--------|-------|
| 図面番号 | 1 2 / 2 3 | 縮尺 | 1:100 |
| 工種 | | | |
| 種別 | 横断管詳細図 | 番 号 | 1 / 2 |
| 路線 名称 | 市道沼田1号線 | | |
| 工事箇所 | 三原市沼田二丁目 | | |
| 三 原 市 | | | |

5号箇所
(NO. 3-0.260)

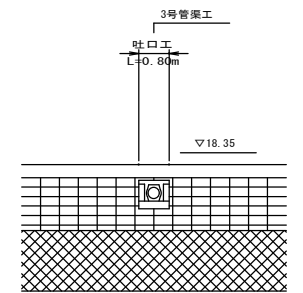
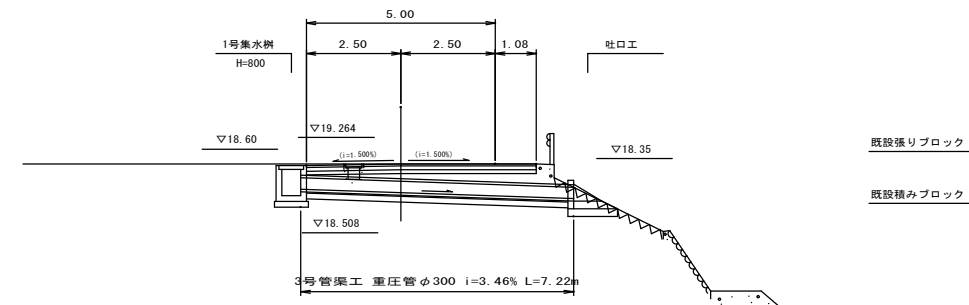
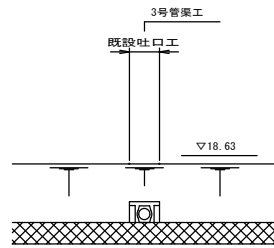
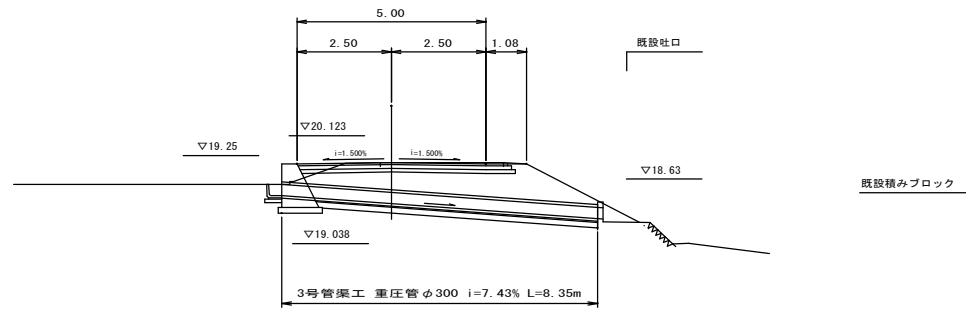
断面図

正面図

7号箇所
(NO. 1+9.892)

断面図

正面図



DL=15.00

DL=15.00

6号箇所
(NO. 0-11.547)

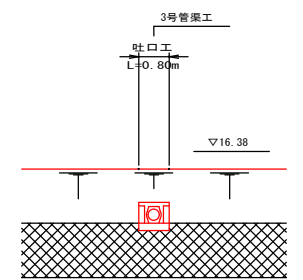
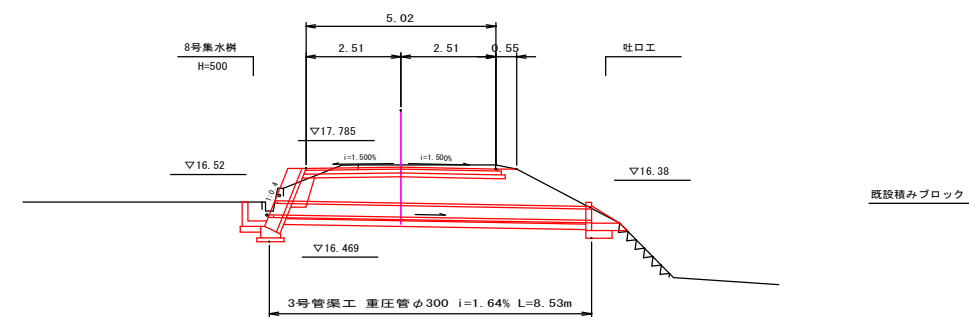
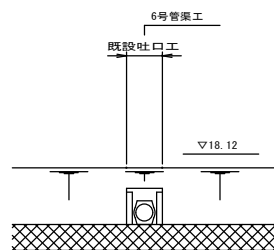
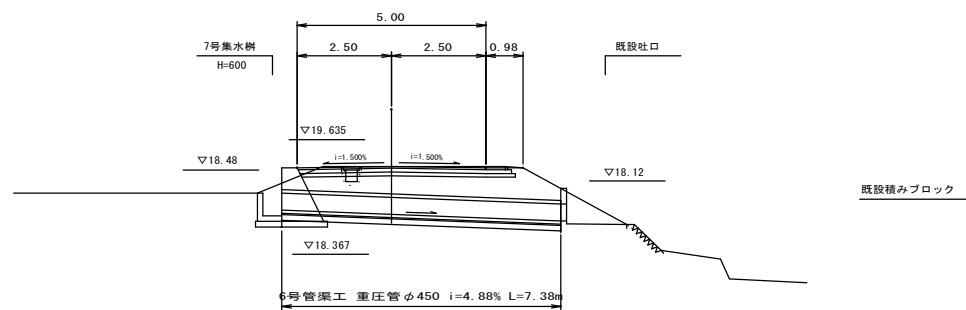
断面図

正面図

8号箇所
(NO. 4+15.969)

断面図

正面図

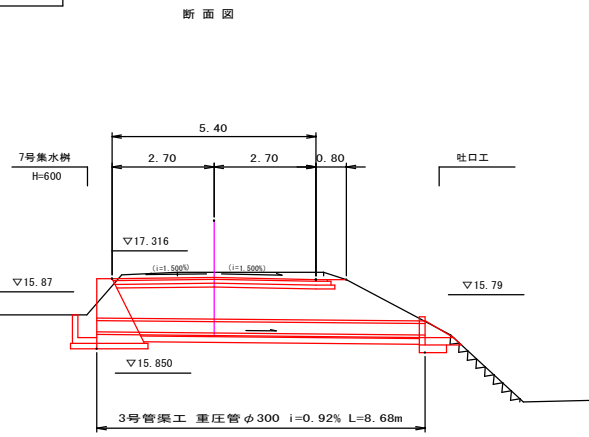


DL=15.00

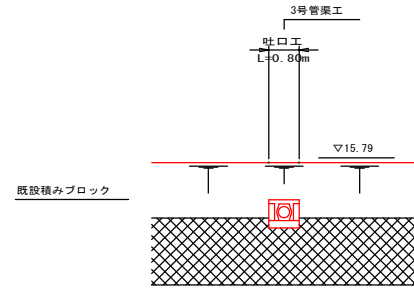
DL=10.00

| | | | |
|------|----------|----|-----------------|
| 図面番号 | 13 / 23 | 縮尺 | 1:100 |
| 工種 | | | |
| 種別 | 横断管詳細図 | | 番 号 2 / 2 |
| 路線 | 市道沼田1号線 | | |
| 工事箇所 | 三原市沼田二丁目 | | |
| 三原市 | | | |

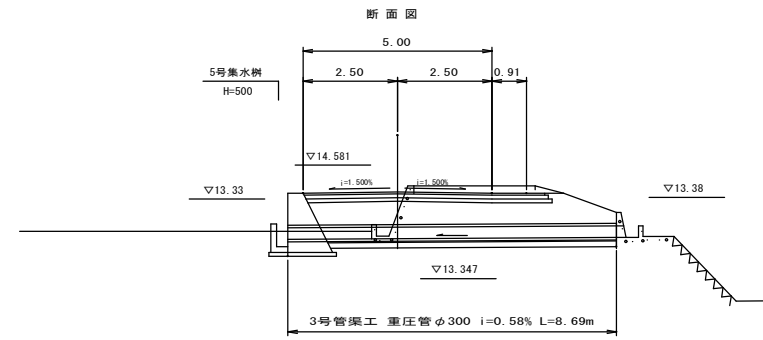
9号箇所
(NO.6+17.272)



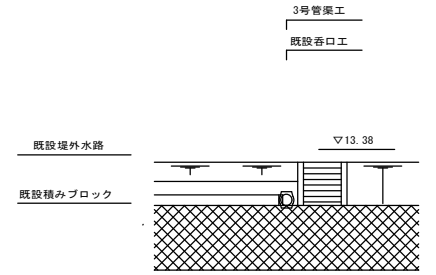
正面図



10号箇所
(NO.14+15.618)



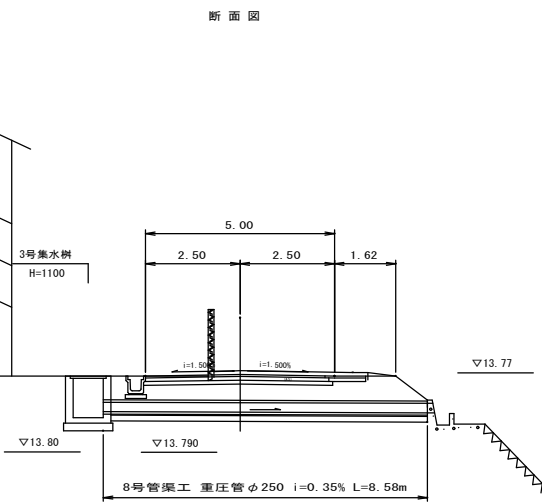
正面図



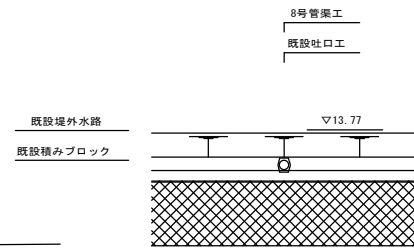
DL=10.00

DL=5.00

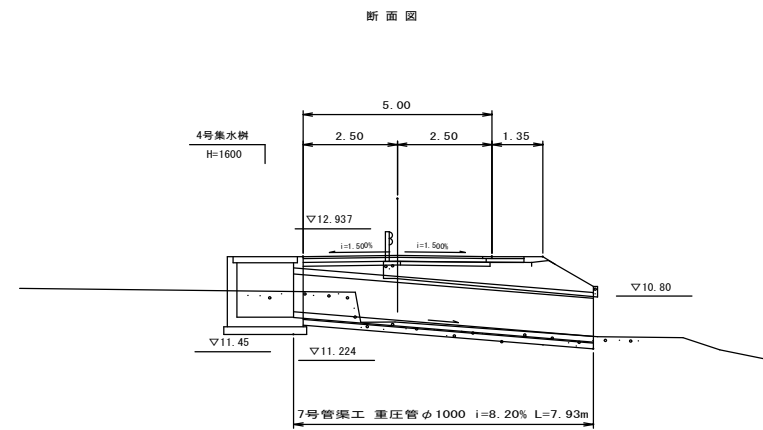
9号箇所
(NO.14+4.934)



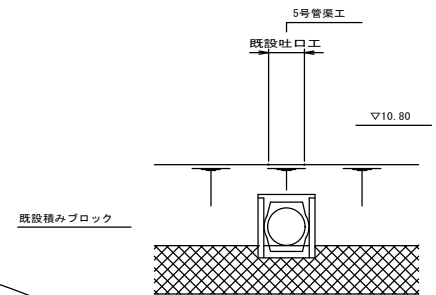
正面図



11号箇所
(NO.17+10.500)



正面図

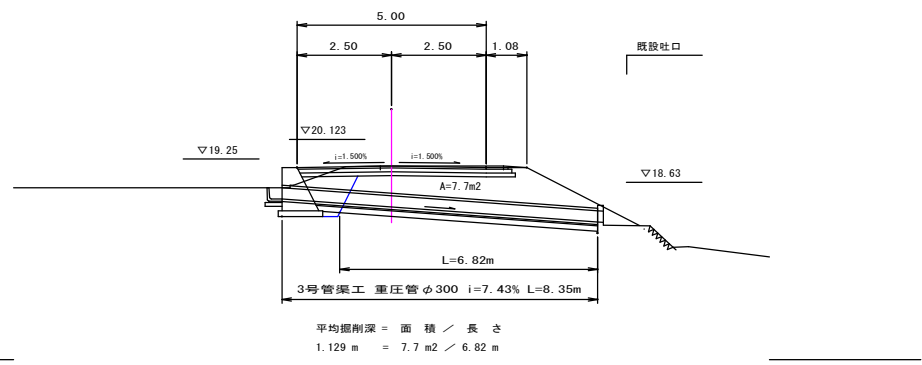


DL=10.00

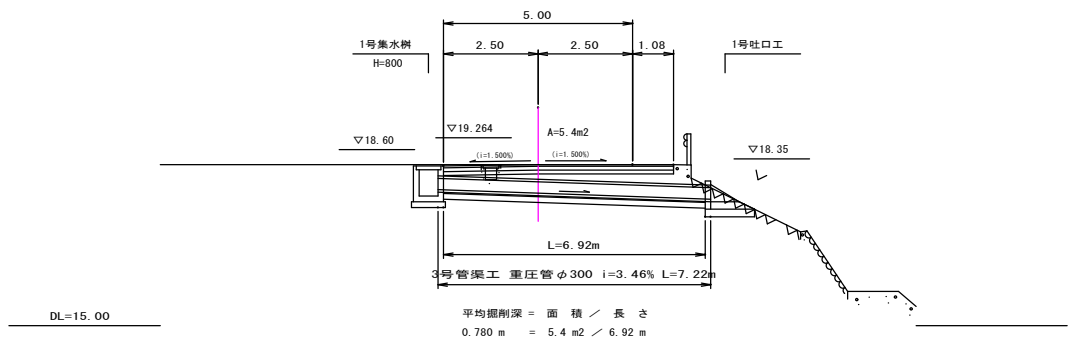
DL=5.00

| | | | |
|-------|----------|--------|-------|
| 図面番号 | 14 / 23 | 縮尺 | 1:100 |
| 工種 | 横断管土工概観図 | | |
| 種別 | 市道沼田1号線 | 番 号 | 1 / 2 |
| 工事箇所 | 三原市沼田二丁目 | | |
| 三 原 市 | | | |

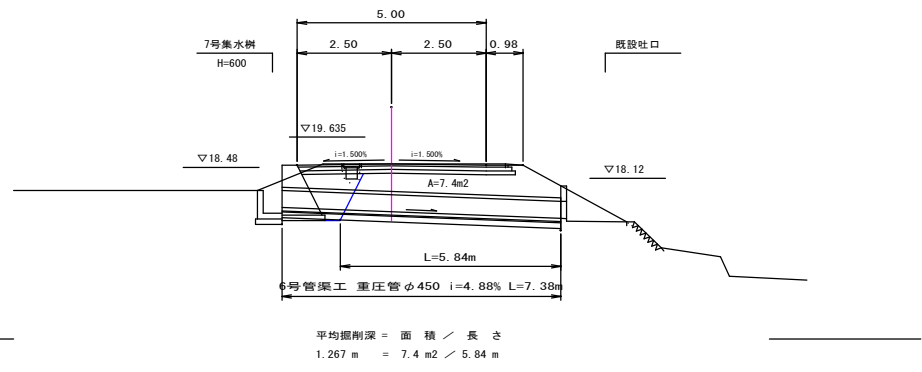
5号箇所
(NO. -3-0.260)



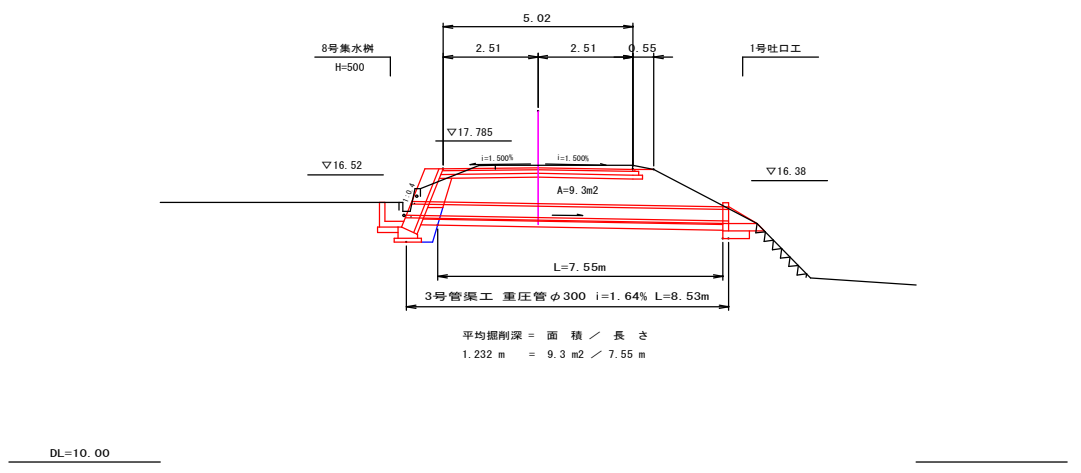
7号箇所
(NO. 1-9.892)



6号箇所
(NO. 0-11.547)



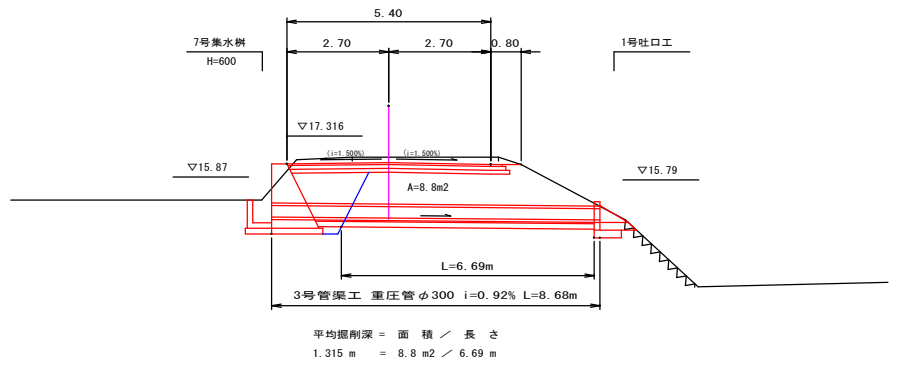
8号箇所
(NO. 4-15.969)



この図面は、実際の図面を約50%に縮尺したものである。

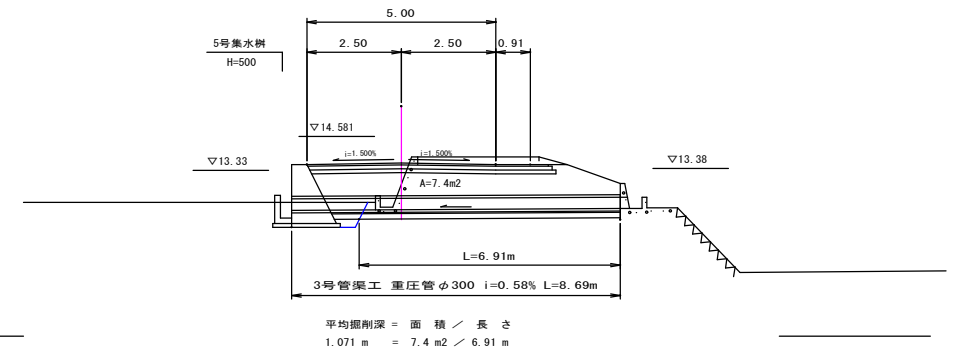
| | | | |
|------|----------|--------|-------|
| 図面番号 | 15 / 23 | 縮尺 | 1:100 |
| 工種 | 横断管土工根拠図 | | |
| 種別 | 市道沼田1号線 | 番 号 | 2 / 2 |
| 河川 | 三原市沼田二丁目 | | |
| 工事箇所 | 三原市 | | |

9号箇所
(NO.6+17.272)



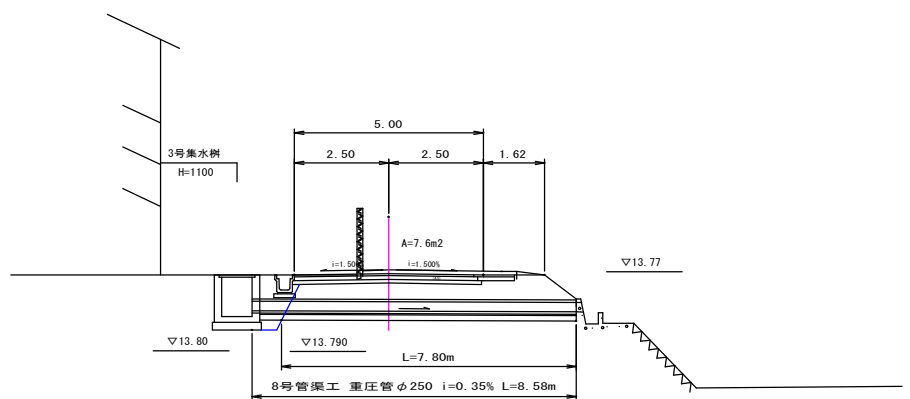
DL=10.00

10号箇所
(NO14+15.618)



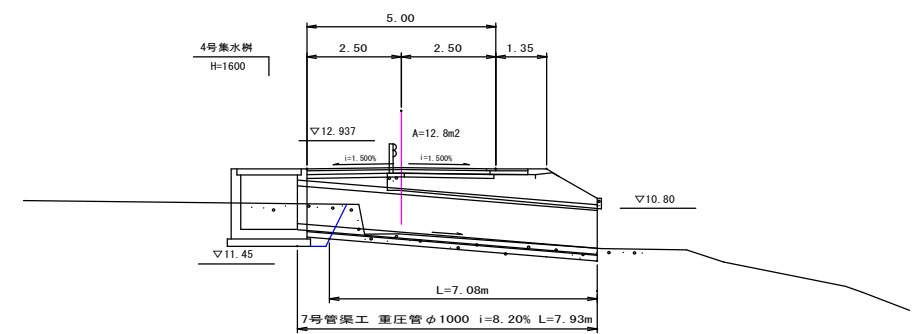
DL=10.00

9号箇所
(NO.14+4.934)



DL=10.00

11号箇所
(NO.17+10.500)

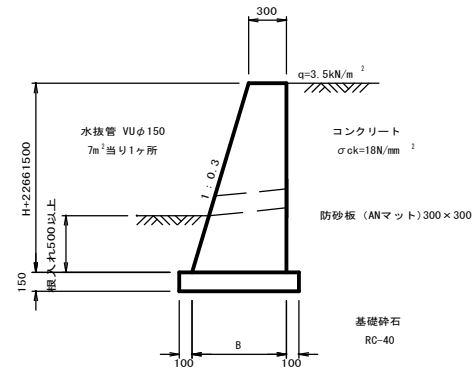


DL=5.00

この図面は、実際の図面を約50%に縮尺したものである。

| | | | |
|-------|----------|-----|--------|
| 図面番号 | 16 23 | 縮尺 | 1:30 |
| 工種 | | | |
| 種別 | 構 造 図 | 番 号 | 1 7 |
| 河川 | 市道沼田1号線 | | |
| 工事箇所 | 三原市沼田二丁目 | | |
| 三 原 市 | | | |

1号擁壁 (SGW 55)

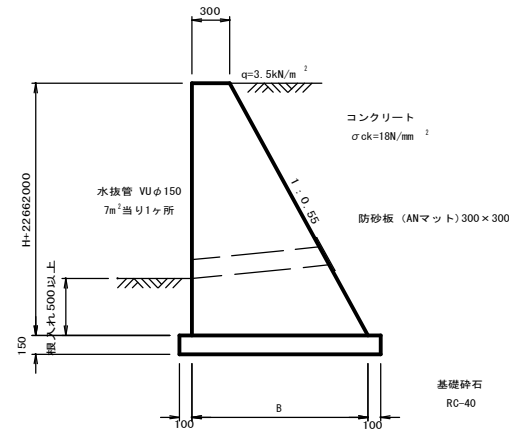


寸法及びm当り数量表 (SGW 55)

| 擁壁高 H (mm) | 擁壁下幅 B (mm) | 基礎砕石 (m)² | コンクリート (m)³ | 型 枠 (m)² |
|------------|-------------|-----------|-------------|----------|
| 1000 | 600 | 0.80 | 0.45 | 2.04 |
| 1050 | 615 | 0.82 | 0.48 | 2.15 |
| 1100 | 630 | 0.83 | 0.51 | 2.25 |
| 1150 | 645 | 0.85 | 0.54 | 2.35 |

※ 根入れは前面に水路を設ける場合には、水路底から0.3m以上確保する
但し、根入れ0.5m未満の場合は、根入れを0.5m以上を確保する

3号擁壁 (SGW 69)

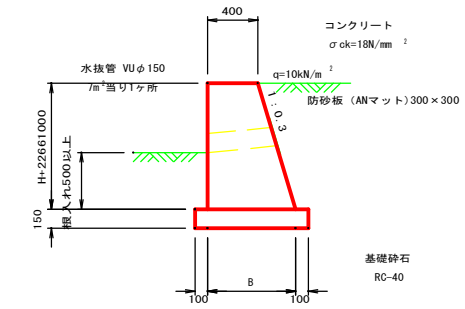


寸法及びm当り数量表 (SGW 69)

| 擁壁高 H (mm) | 擁壁下幅 B (mm) | 基礎砕石 (m)² | コンクリート (m)³ | 型 枠 (m)² |
|------------|-------------|-----------|-------------|----------|
| 1450 | 1098 | 1.30 | 1.01 | 3.10 |
| 2000 | 1400 | 1.60 | 1.70 | 4.28 |

※ 根入れは前面に水路を設ける場合には、水路底から0.3m以上確保する
但し、根入れ0.5m未満の場合は、根入れを0.5m以上を確保する

4号擁壁 (GW 2)

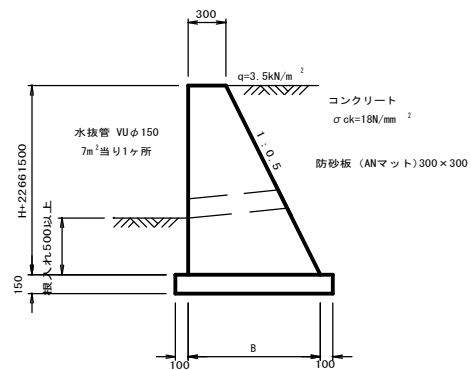


寸法及びm当り数量表 (GW 2)

| 擁壁高 H (mm) | 擁壁下幅 B (mm) | 基礎砕石 (m)² | コンクリート (m)³ | 型 枠 (m)² |
|------------|-------------|-----------|-------------|----------|
| 600 | 580 | 0.78 | 0.29 | 1.23 |
| 750 | 625 | 0.83 | 0.38 | 1.53 |
| 950 | 685 | 0.89 | 0.52 | 1.94 |
| 1000 | 700 | 0.90 | 0.55 | 2.04 |

※ 根入れは前面に水路を設ける場合には、水路底から0.3m以上確保する
但し、根入れ0.5m未満の場合は、根入れを0.5m以上を確保する

2号擁壁 (SGW 42)

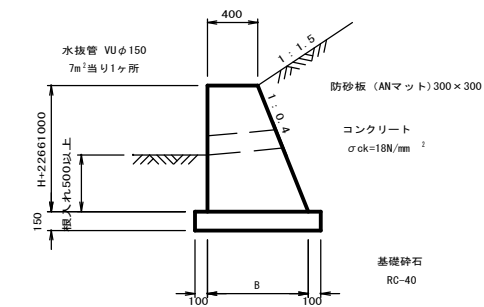


寸法及びm当り数量表 (SGW 42)

| 擁壁高 H (mm) | 擁壁下幅 B (mm) | 基礎砕石 (m)² | コンクリート (m)³ | 型 枠 (m)² |
|------------|-------------|-----------|-------------|----------|
| 500 | 550 | 0.75 | 0.21 | 1.06 |
| 600 | 600 | 0.80 | 0.27 | 1.27 |
| 700 | 650 | 0.85 | 0.33 | 1.48 |
| 750 | 675 | 0.88 | 0.37 | 1.59 |
| 800 | 700 | 0.90 | 0.40 | 1.69 |
| 1000 | 800 | 1.00 | 0.55 | 2.12 |
| 1050 | 825 | 1.03 | 0.59 | 2.22 |
| 1150 | 875 | 1.08 | 0.68 | 2.44 |
| 1200 | 900 | 1.10 | 0.72 | 2.54 |
| 1250 | 925 | 1.13 | 0.77 | 2.65 |
| 1350 | 975 | 1.18 | 0.86 | 2.86 |
| 1400 | 1000 | 1.20 | 0.91 | 2.97 |

※ 根入れは前面に水路を設ける場合には、水路底から0.3m以上確保する
但し、根入れ0.5m未満の場合は、根入れを0.5m以上を確保する

5号擁壁 (GW 3)



寸法及びm当り数量表 (GW 3)

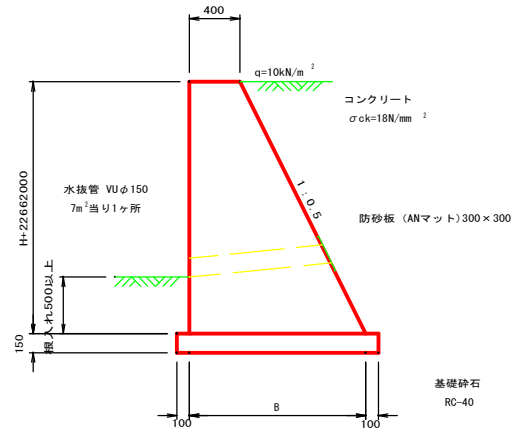
| 擁壁高 H (mm) | 擁壁下幅 B (mm) | 基礎砕石 (m)² | コンクリート (m)³ | 型 枠 (m)² |
|------------|-------------|-----------|-------------|----------|
| 900 | 760 | 0.96 | 0.52 | 1.87 |
| 950 | 780 | 0.98 | 0.56 | 1.97 |

※ 根入れは前面に水路を設ける場合には、水路底から0.3m以上確保する
但し、根入れ0.5m未満の場合は、根入れを0.5m以上を確保する

| | | | |
|------|----------|----|-------|
| 図面番号 | 17 / 23 | 縮尺 | 1:30 |
| 工種 | | | |
| 種別 | 構造図 | 番 | 2 / 7 |
| 図番 | 市道沼田1号線 | | |
| 工事箇所 | 三原市沼田二丁目 | | |
| 三原市 | | | |

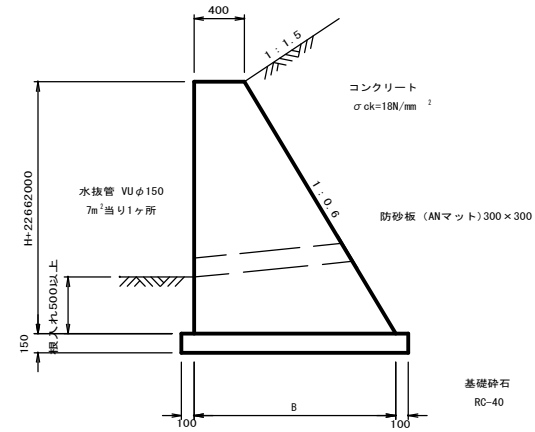
6号擁壁

(GW 15)



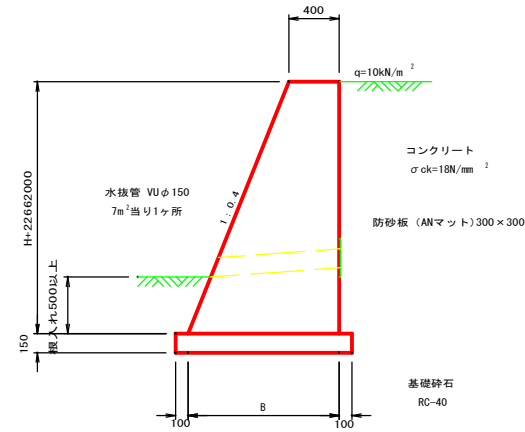
7号擁壁

(GW 16)



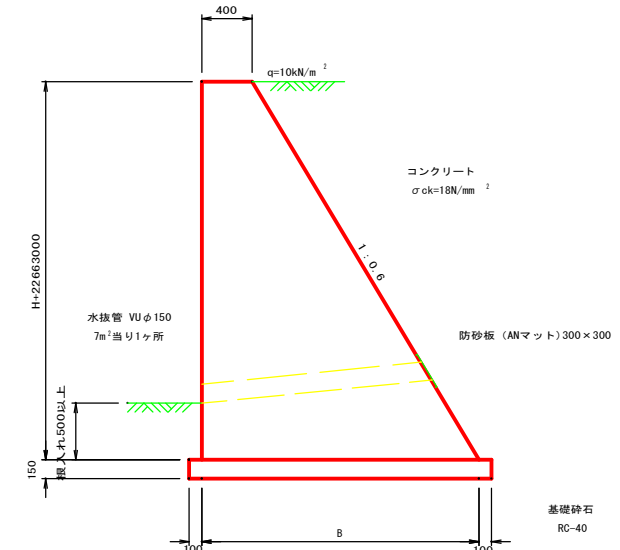
8号擁壁

(GW 28)



9号擁壁

(GW 36)



寸法及びm当り数量表 (GW 15)

| 擁壁高 H (mm) | 擁壁下幅 B (mm) | 基礎砕石 (m)² | コンクリート (m)² | 型枠 (m)² |
|------------|-------------|-----------|-------------|---------|
| 500 | 650 | 0.85 | 0.26 | 1.06 |
| 600 | 700 | 0.90 | 0.33 | 1.27 |
| 650 | 725 | 0.93 | 0.37 | 1.38 |
| 700 | 750 | 0.95 | 0.40 | 1.48 |
| 750 | 775 | 0.98 | 0.44 | 1.59 |
| 900 | 850 | 1.05 | 0.56 | 1.91 |
| 950 | 875 | 1.08 | 0.61 | 2.01 |
| 1050 | 925 | 1.13 | 0.70 | 2.22 |
| 1100 | 950 | 1.15 | 0.74 | 2.33 |
| 1150 | 975 | 1.18 | 0.79 | 2.44 |
| 1200 | 1000 | 1.20 | 0.84 | 2.54 |
| 1250 | 1025 | 1.23 | 0.89 | 2.65 |
| 1300 | 1050 | 1.25 | 0.94 | 2.75 |
| 1350 | 1075 | 1.28 | 1.00 | 2.86 |
| 1400 | 1100 | 1.30 | 1.05 | 2.97 |
| 1450 | 1125 | 1.33 | 1.11 | 3.07 |
| 1500 | 1150 | 1.35 | 1.16 | 3.18 |
| 1550 | 1175 | 1.38 | 1.22 | 3.28 |
| 1600 | 1200 | 1.40 | 1.28 | 3.39 |
| 1650 | 1225 | 1.43 | 1.34 | 3.49 |
| 1700 | 1250 | 1.45 | 1.40 | 3.60 |
| 1750 | 1275 | 1.48 | 1.47 | 3.71 |
| 1800 | 1300 | 1.50 | 1.53 | 3.81 |
| 1850 | 1325 | 1.53 | 1.60 | 3.92 |

※ 根入れは前面に水路を設ける場合には、水路底から0.3m以上確保する
但し、根入れ0.5m未満の場合は、根入れを0.5m以上を確保する

寸法及びm当り数量表 (GW 16)

| 擁壁高 H (mm) | 擁壁下幅 B (mm) | 基礎砕石 (m)² | コンクリート (m)² | 型枠 (m)² |
|------------|-------------|-----------|-------------|---------|
| 900 | 940 | 1.14 | 0.60 | 1.95 |
| 1050 | 1030 | 1.23 | 0.75 | 2.27 |
| 1100 | 1060 | 1.26 | 0.80 | 2.38 |
| 1150 | 1090 | 1.29 | 0.86 | 2.49 |
| 1200 | 1120 | 1.32 | 0.91 | 2.60 |
| 1250 | 1150 | 1.35 | 0.97 | 2.71 |
| 1350 | 1210 | 1.41 | 1.09 | 2.92 |
| 1400 | 1240 | 1.44 | 1.15 | 3.03 |
| 1500 | 1300 | 1.50 | 1.28 | 3.25 |
| 1550 | 1330 | 1.53 | 1.34 | 3.36 |
| 1650 | 1390 | 1.59 | 1.48 | 3.57 |

※ 根入れは前面に水路を設ける場合には、水路底から0.3m以上確保する
但し、根入れ0.5m未満の場合は、根入れを0.5m以上を確保する

寸法及びm当り数量表 (GW 28)

| 擁壁高 H (mm) | 擁壁下幅 B (mm) | 基礎砕石 (m)² | コンクリート (m)² | 型枠 (m)² |
|------------|-------------|-----------|-------------|---------|
| 700 | 680 | 0.88 | 0.38 | 1.45 |
| 1100 | 840 | 1.04 | 0.68 | 2.28 |
| 1250 | 900 | 1.10 | 0.81 | 2.60 |
| 1300 | 920 | 1.12 | 0.86 | 2.70 |

※ 根入れは前面に水路を設ける場合には、水路底から0.3m以上確保する
但し、根入れ0.5m未満の場合は、根入れを0.5m以上を確保する

寸法及びm当り数量表 (GW 36)

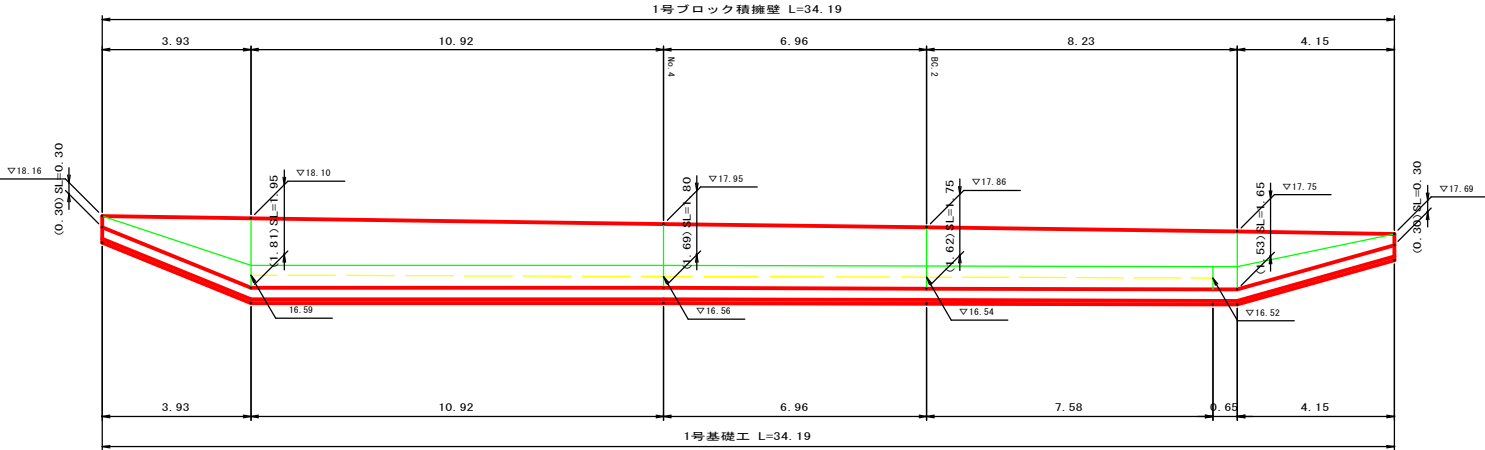
| 擁壁高 H (mm) | 擁壁下幅 B (mm) | 基礎砕石 (m)² | コンクリート (m)² | 型枠 (m)² |
|------------|-------------|-----------|-------------|---------|
| 1150 | 1090 | 1.29 | 0.86 | 2.49 |
| 1450 | 1270 | 1.47 | 1.21 | 3.14 |
| 1500 | 1300 | 1.50 | 1.28 | 3.25 |
| 1800 | 1480 | 1.68 | 1.69 | 3.90 |
| 2000 | 1600 | 1.80 | 2.00 | 4.33 |
| 2050 | 1630 | 1.83 | 2.08 | 4.44 |
| 2150 | 1690 | 1.89 | 2.25 | 4.66 |
| 2200 | 1720 | 1.92 | 2.33 | 4.77 |
| 2250 | 1750 | 1.95 | 2.42 | 4.87 |
| 2300 | 1780 | 1.98 | 2.51 | 4.98 |
| 2350 | 1810 | 2.01 | 2.60 | 5.09 |
| 2600 | 1960 | 2.16 | 3.07 | 5.63 |
| 2700 | 2020 | 2.22 | 3.27 | 5.85 |

※ 根入れは前面に水路を設ける場合には、水路底から0.3m以上確保する
但し、根入れ0.5m未満の場合は、根入れを0.5m以上を確保する

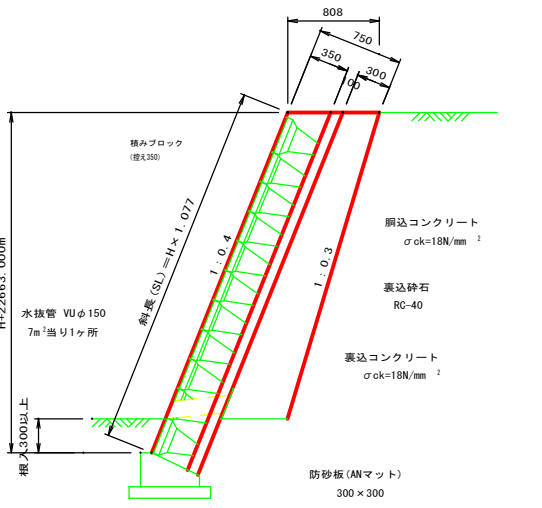
| | | | |
|-------|----------|-----|-------|
| 図面番号 | 18 / 23 | 縮尺 | 図示 |
| 工種 | | | |
| 種別 | 構 造 図 | 番 号 | 3 / 7 |
| 河川名 | 市道沼田1号線 | | |
| 工事箇所 | 三原市沼田二丁目 | | |
| 三 原 市 | | | |

ブロック積擁壁展開図
S=1:100

(NO. 3+5.1~NO. 4+19.4 左側)

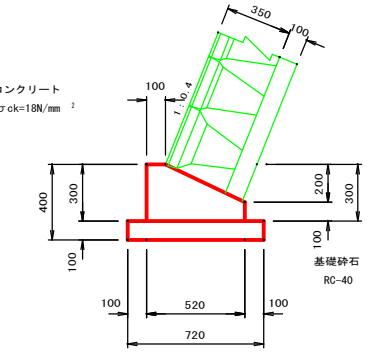


1号ブロック積擁壁
S=1:30



※根入れは、前面に水路を設ける場合には、水路底から0.3m以上確保する

1号基礎工
S=1:20

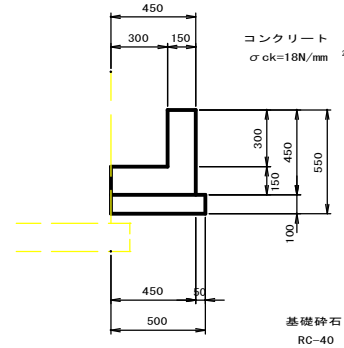


材料表 10m当り

| 種 別 | 規 格 | 単 位 | 数 量 | 備 考 |
|--------|--------------------------------------|----------------|------|-----|
| 基礎砕石 | RC-40 | m ² | 7.20 | |
| コンクリート | σ _{ck} =18N/mm ² | m ² | 1.14 | |
| 型 枠 | | m ² | 4.00 | |

| | | | |
|-------|----------|-----|-------|
| 図面番号 | 19 / 23 | 縮尺 | 1:20 |
| 工種 | | | |
| 種別 | 構 造 図 | 番 号 | 4 / 7 |
| 路線 | 市道沼田1号線 | | |
| 工事箇所 | 三原市沼田二丁目 | | |
| 三 原 市 | | | |

1号L型側溝

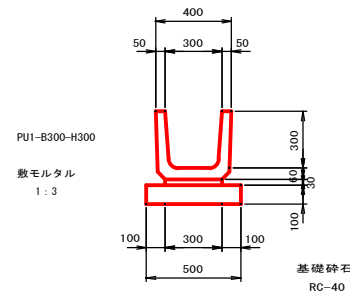


材料表 10m当り

| 種別 | 規格 | 単位 | 数量 | 備考 |
|--------|-------------------------|----------------|------|----|
| 基礎砕石 | RC-40 | m ² | 5.00 | |
| コンクリート | σck=18N/mm ² | m ² | 1.13 | |
| 同上型枠 | 小型 | m ² | 9.00 | |

1号U型側溝

(PU1-B300-H300)

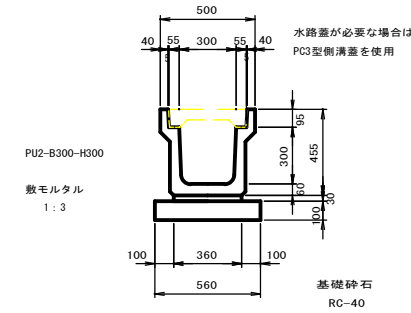


材料表 10m当り

| 種別 | 規格 | 単位 | 数量 | 備考 |
|-------|---------------|----------------|-------|----|
| 基礎砕石 | RC-40 | m ² | 5.00 | |
| 敷モルタル | 1:3 | m ² | 0.09 | |
| 側溝 | PU1-B300-H300 | 個 | 16.50 | |

2号U型側溝

(PU2-B300-H300)

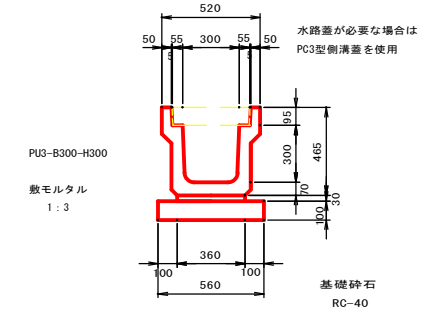


材料表 10m当り

| 種別 | 規格 | 単位 | 数量 | 備考 |
|-------|---------------|----------------|------|----|
| 基礎砕石 | RC-40 | m ² | 5.60 | |
| 敷モルタル | 1:3 | m ² | 0.11 | |
| 側溝 | PU2-B300-H300 | 個 | 5.00 | |

3号U型側溝

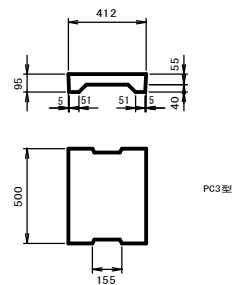
(PU3-B300-H300)



材料表 10m当り

| 種別 | 規格 | 単位 | 数量 | 備考 |
|-------|---------------|----------------|------|----|
| 基礎砕石 | RC-40 | m ² | 5.60 | |
| 敷モルタル | 1:3 | m ² | 0.11 | |
| 側溝 | PU3-B300-H300 | 個 | 5.00 | |

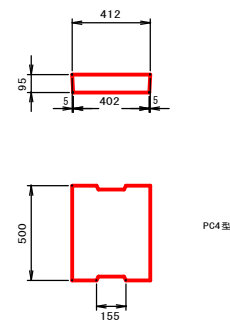
PC3-B300



材料表 10m当り

| 種別 | 規格 | 単位 | 数量 | 備考 |
|-----|------|----|-------|---------|
| 側溝蓋 | PC3型 | 枚 | 20.00 | 33kg/1枚 |

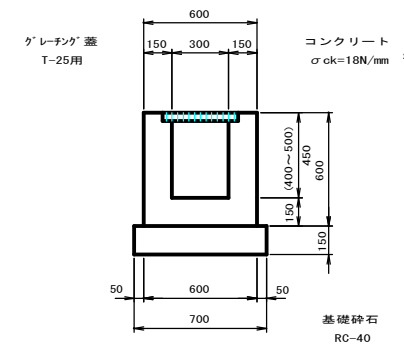
PC4-B300



材料表 10m当り

| 種別 | 規格 | 単位 | 数量 | 備考 |
|-----|------|----|-------|---------|
| 側溝蓋 | PC4型 | 枚 | 20.00 | 45kg/1枚 |

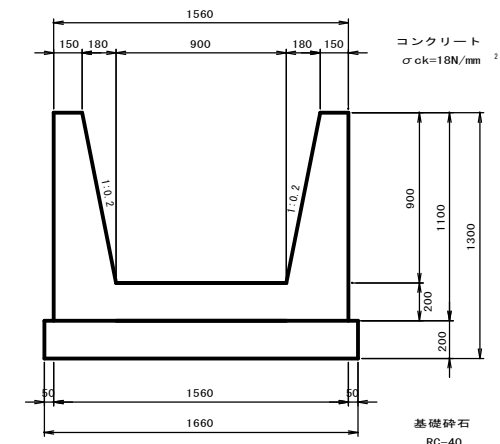
横断溝



材料表 10m当り

| 種別 | 規格 | 単位 | 数量 | 備考 |
|---------|-------------------------|----------------|-------|----|
| 基礎砕石 | RC-40 | m ² | 7.00 | |
| コンクリート | σck=18N/mm ² | m ² | 2.25 | |
| 型枠 | 小型 | m ² | 24.00 | |
| グレーチング蓋 | T-25用 | 枚 | 10.00 | |

付替水路

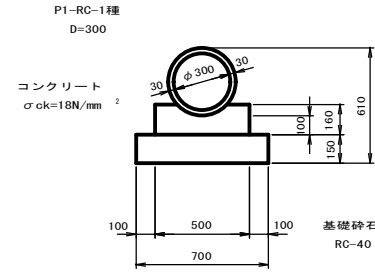


材料表 10m当り

| 種別 | 規格 | 単位 | 数量 | 備考 |
|--------|-------------------------|----------------|-------|----|
| 基礎砕石 | RC-40 | m ² | 16.60 | |
| コンクリート | σck=18N/mm ² | m ² | 7.44 | |
| 同上型枠 | 小型 | m ² | 44.44 | |

| | | | |
|------|----------|----|-------|
| 図面番号 | 20 / 23 | 縮尺 | 1:20 |
| 工種 | | | |
| 種別 | 構造図 | 番号 | 5 / 7 |
| 路線 | 市道沼田1号線 | | |
| 工事箇所 | 三原市沼田二丁目 | | |
| 三原市 | | | |

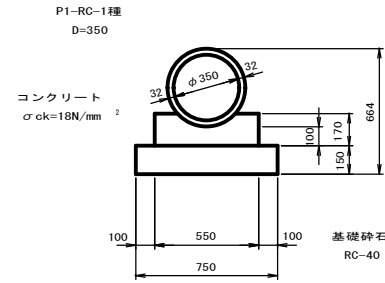
1号管渠工
(P1-RC-D300)



材料表 10m当り

| 種別 | 規格 | 単位 | 数量 | 備考 |
|--------|--------------------------------------|----------------|------|----|
| 基礎砕石 | RC-40 | m ² | 7.00 | |
| コンクリート | σ _{ck} =18N/mm ² | m ² | 0.69 | |
| 同上型枠 | 小型 | m ² | 3.20 | |
| ヒューム管 | D=300 | 本 | 5.00 | |

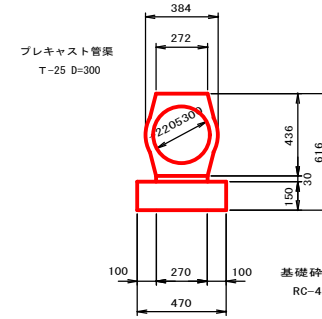
2号管渠工
(P1-RC-D350)



材料表 10m当り

| 種別 | 規格 | 単位 | 数量 | 備考 |
|--------|--------------------------------------|----------------|------|----|
| 基礎砕石 | RC-40 | m ² | 7.50 | |
| コンクリート | σ _{ck} =18N/mm ² | m ² | 0.78 | |
| 同上型枠 | 小型 | m ² | 3.40 | |
| ヒューム管 | D=350 | 本 | 5.00 | |

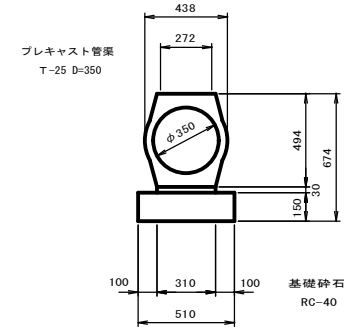
3号管渠工



材料表 10m当り

| 種別 | 規格 | 単位 | 数量 | 備考 |
|----------|-------|----------------|------|----|
| 基礎砕石 | RC-40 | m ² | 4.70 | |
| 敷モルタル | 1:3 | m ² | 0.08 | |
| プレキャスト管渠 | D=300 | 本 | 5.00 | |

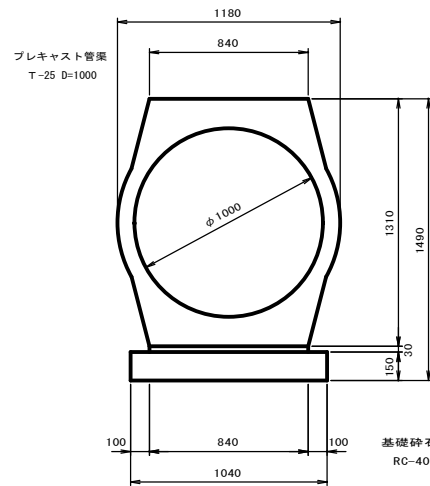
4号管渠工



材料表 10m当り

| 種別 | 規格 | 単位 | 数量 | 備考 |
|----------|-------|----------------|------|----|
| 基礎砕石 | RC-40 | m ² | 5.10 | |
| 敷モルタル | 1:3 | m ² | 0.09 | |
| プレキャスト管渠 | D=350 | 本 | 5.00 | |

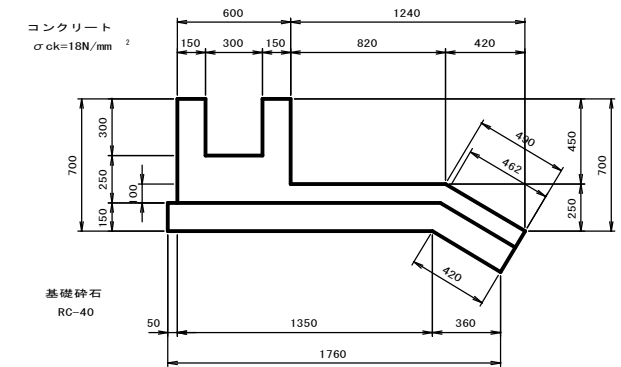
7号管渠工



材料表 10m当り

| 種別 | 規格 | 単位 | 数量 | 備考 |
|----------|--------|----------------|-------|----|
| 基礎砕石 | RC-40 | m ² | 10.40 | |
| 敷モルタル | 1:3 | m ² | 0.25 | |
| プレキャスト管渠 | D=1000 | 本 | 5.00 | |

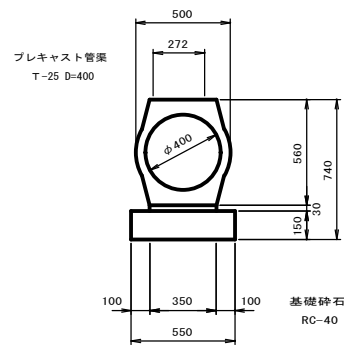
堤外水路工



材料表 1箇所当り

| 種別 | 規格 | 単位 | 数量 | 備考 |
|--------|--------------------------------------|----------------|------|--------|
| 基礎砕石 | RC-40 | m ² | 1.82 | L=1.0m |
| コンクリート | σ _{ck} =18N/mm ² | m ² | 0.37 | |
| 同上型枠 | 小型 | m ² | 2.20 | |

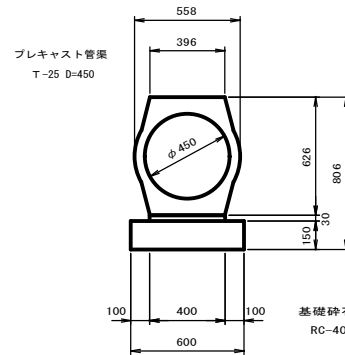
5号管渠工



材料表 10m当り

| 種別 | 規格 | 単位 | 数量 | 備考 |
|----------|-------|----------------|------|----|
| 基礎砕石 | RC-40 | m ² | 5.50 | |
| 敷モルタル | 1:3 | m ² | 0.11 | |
| プレキャスト管渠 | D=400 | 本 | 5.00 | |

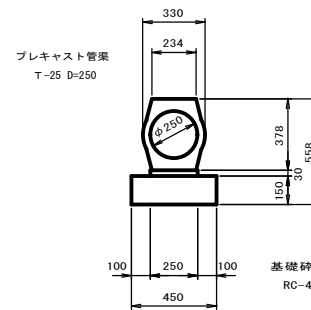
6号管渠工



材料表 10m当り

| 種別 | 規格 | 単位 | 数量 | 備考 |
|----------|-------|----------------|------|----|
| 基礎砕石 | RC-40 | m ² | 6.00 | |
| 敷モルタル | 1:3 | m ² | 0.12 | |
| プレキャスト管渠 | D=450 | 本 | 5.00 | |

8号管渠工



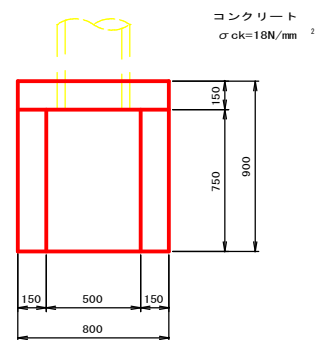
材料表 10m当り

| 種別 | 規格 | 単位 | 数量 | 備考 |
|----------|-------|----------------|------|----|
| 基礎砕石 | RC-40 | m ² | 4.50 | |
| 敷モルタル | 1:3 | m ² | 0.08 | |
| プレキャスト管渠 | D=250 | 本 | 5.00 | |

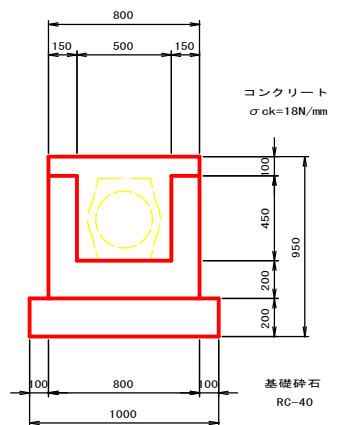
| | | | |
|------|----------|--------|-------|
| 図面番号 | 21 / 23 | 縮尺 | 1:20 |
| 工種 | | | |
| 種別 | 構造物 | 番 号 | 6 / 7 |
| 路線 | 市道沼田1号線 | | |
| 工事箇所 | 三原市沼田二丁目 | | |
| 三原市 | | | |

吐口工

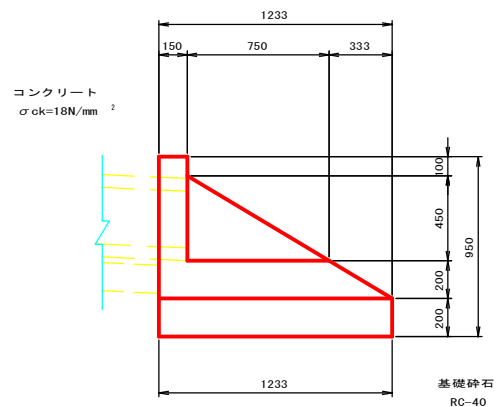
平面図



正面図

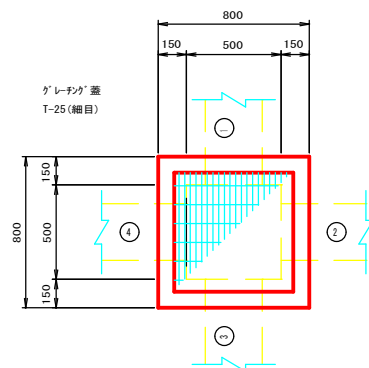


断面図

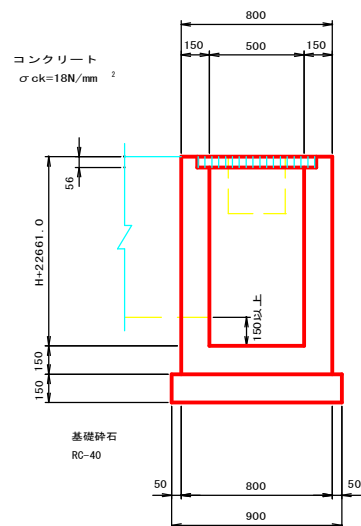


1号集水樹

平面図

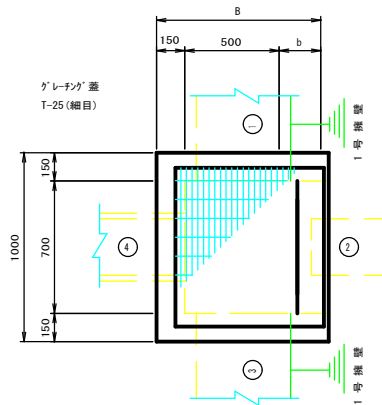


断面図

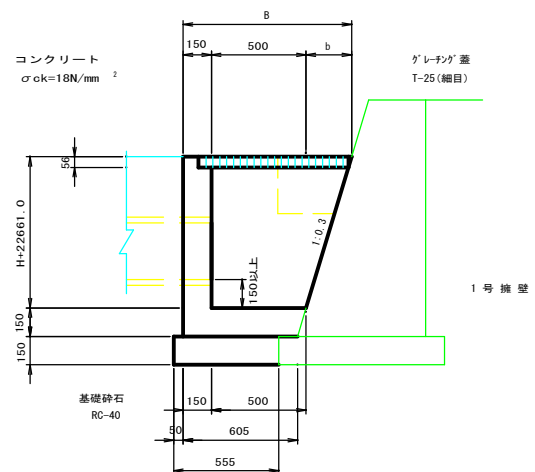


2号集水樹

平面図



断面図

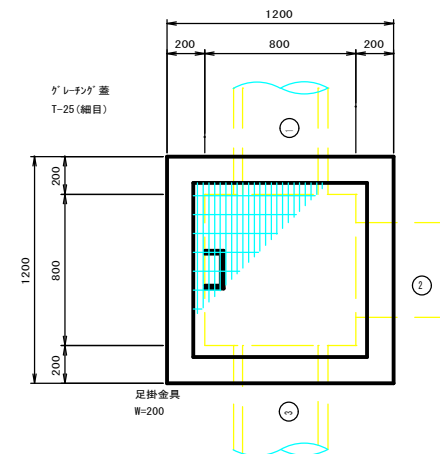


2号集水樹寸法及び材料表

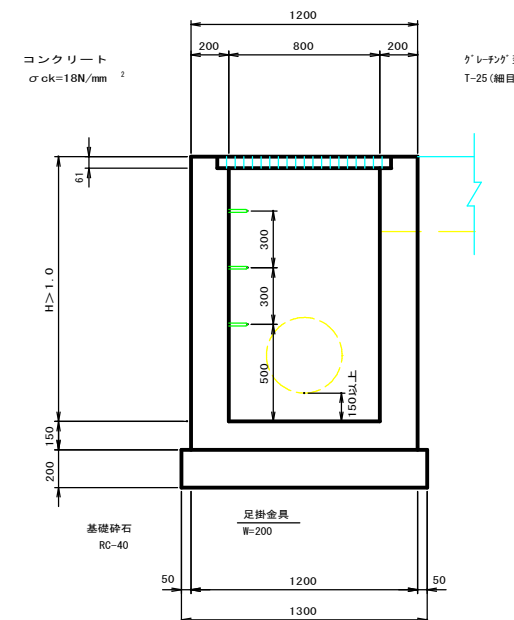
| 水路流出入断面寸法 | | | | 材 料 表 | | | | | | | |
|-----------|-----|-----|---------|-------|---------|------|----------|------------|---------|------------|----------|
| H | B | b | ① | ② | ③ | ④ | 基礎碎石 (a) | コンクリート (b) | 型 枠 (c) | グレーンゲ蓋 (d) | 足掛金具 (e) |
| 800 | 890 | 240 | 300×300 | - | 300×300 | φ400 | 0.61 | 0.29 | 3.73 | 1.0 | |

3号集水樹

平面図



断面図



3号集水樹寸法及び材料表

| 水路流出入断面寸法 | | | | 材 料 表 | | | | | | | |
|-----------|------|---------|------|-------|---|---|----------|------------|---------|------------|----------|
| H | B | b | ① | ② | ③ | ④ | 基礎碎石 (a) | コンクリート (b) | 型 枠 (c) | グレーンゲ蓋 (d) | 足掛金具 (e) |
| 1100 | - | - | φ250 | - | - | - | 1.69 | 1.08 | 10.00 | 1.0 | 2.0 |
| 1400 | φ400 | 300×300 | φ400 | - | - | - | 1.69 | 1.22 | 11.44 | 1.0 | 3.0 |

材料表

1箇所当り

| 種 別 | 規 格 | 単 位 | 数 量 | 備 考 |
|--------|-------------------------|----------------|------|-----|
| 基礎碎石 | RC-40 | m ² | 1.23 | |
| コンクリート | σck=18N/mm ² | m ² | 0.32 | |
| 同上型枠 | 小型 | m ² | 2.83 | |

1号集水樹寸法及び材料表

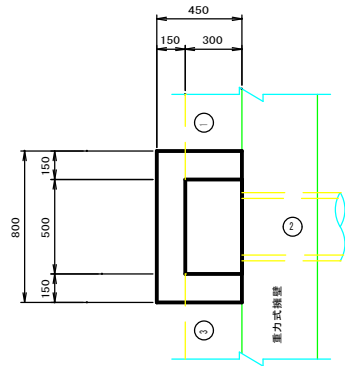
1箇所当り

| 水路流出入断面寸法 | | | | 材 料 表 | | | | | | | |
|-----------|---|---|---------|-------|---------|---|----------|------------|---------|------------|----------|
| H | B | b | ① | ② | ③ | ④ | 基礎碎石 (a) | コンクリート (b) | 型 枠 (c) | グレーンゲ蓋 (d) | 足掛金具 (e) |
| 600 | - | - | 300×300 | - | 300×300 | - | 0.81 | 0.32 | 3.90 | 1.0 | |
| 800 | - | - | 300×300 | φ300 | 300×300 | - | 0.81 | 0.40 | 4.94 | 1.0 | |

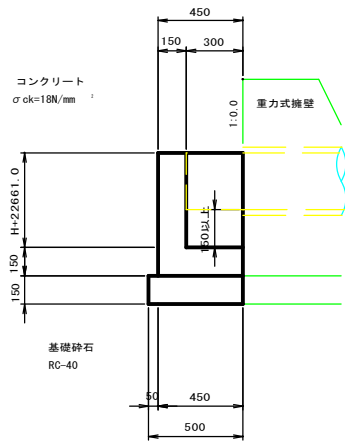
| | | | |
|------|-----------|----|-------|
| 図面番号 | 2.2 / 2.3 | 縮尺 | 1:20 |
| 工種 | 構造図 | | |
| 種別 | 市道沼田1号線 | 番 | 7 / 7 |
| 工事箇所 | 三原市沼田二丁目 | | |
| 三原市 | | | |

5号集水樹

平面図



断面図

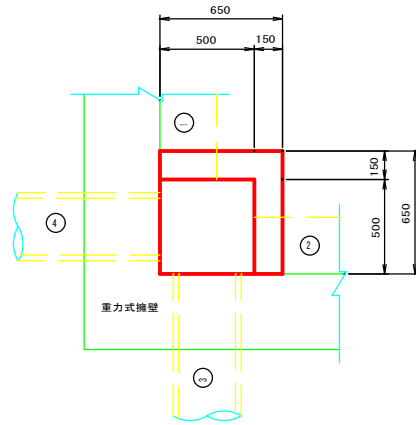


5号集水樹寸法及び材料表 1ヶ所当り

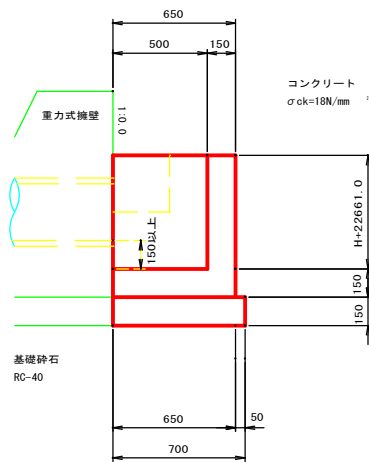
| H | 水路流出入断面寸法 | | | | 材 料 表 | | |
|-----|-----------|------|---------|---|----------|------------|---------|
| | ① | ② | ③ | ④ | 基礎砕石 (a) | コンクリート (a) | 型 枠 (a) |
| 500 | 300×300 | φ300 | 300×300 | - | 0.45 | 0.16 | 1.82 |

6号集水樹

平面図



断面図

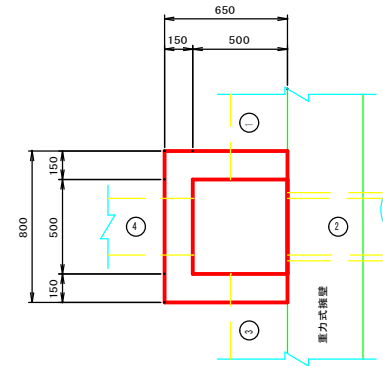


6号集水樹寸法及び材料表 1ヶ所当り

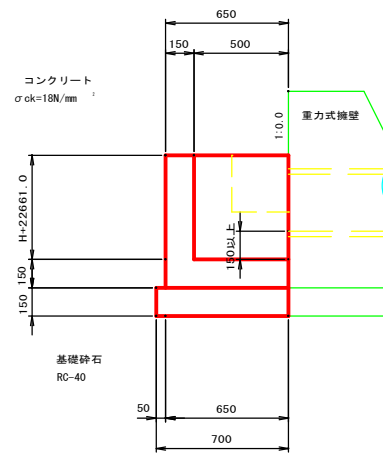
| H | 水路流出入断面寸法 | | | | 材 料 表 | | |
|-----|-----------|---|------|---|----------|------------|---------|
| | ① | ② | ③ | ④ | 基礎砕石 (a) | コンクリート (a) | 型 枠 (a) |
| 600 | 300×300 | - | φ300 | - | 0.49 | 0.17 | 1.73 |
| 700 | 300×300 | - | φ300 | - | 0.49 | 0.18 | 1.96 |

7号集水樹

平面図



断面図

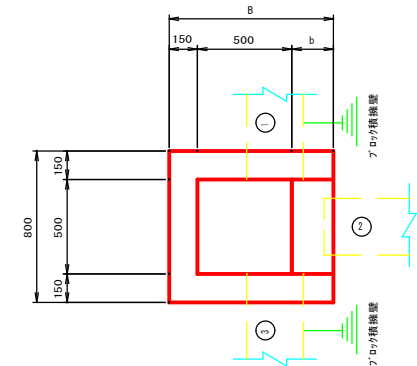


7号集水樹寸法及び材料表 1ヶ所当り

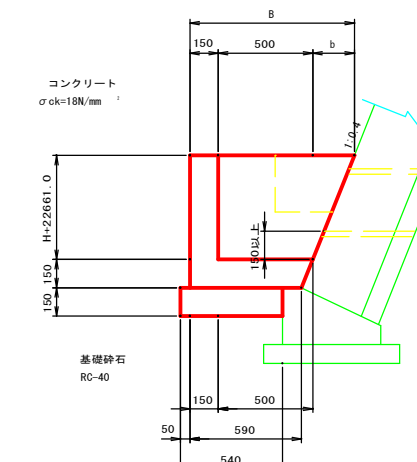
| H | 水路流出入断面寸法 | | | | 材 料 表 | | |
|-----|-----------|------|---------|---------|----------|------------|---------|
| | ① | ② | ③ | ④ | 基礎砕石 (a) | コンクリート (a) | 型 枠 (a) |
| 600 | 300×300 | φ450 | 300×300 | 300×300 | 0.63 | 0.24 | 2.70 |

8号集水樹

平面図



断面図

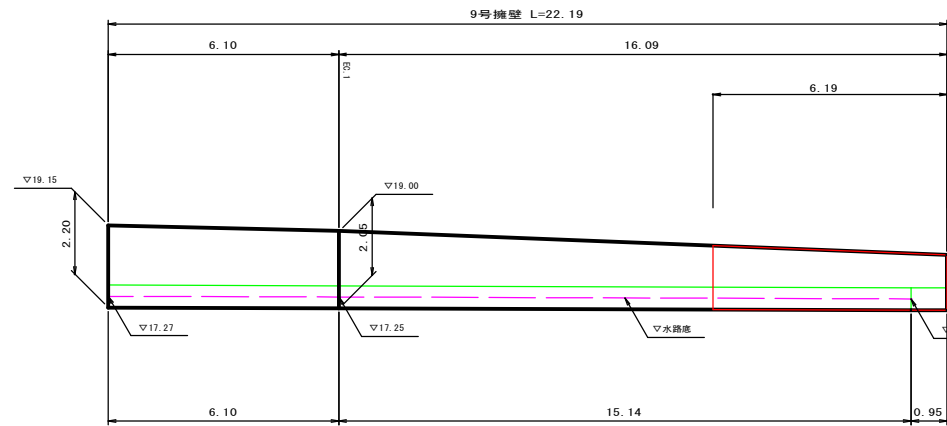


8号集水樹寸法及び材料表 1ヶ所当り

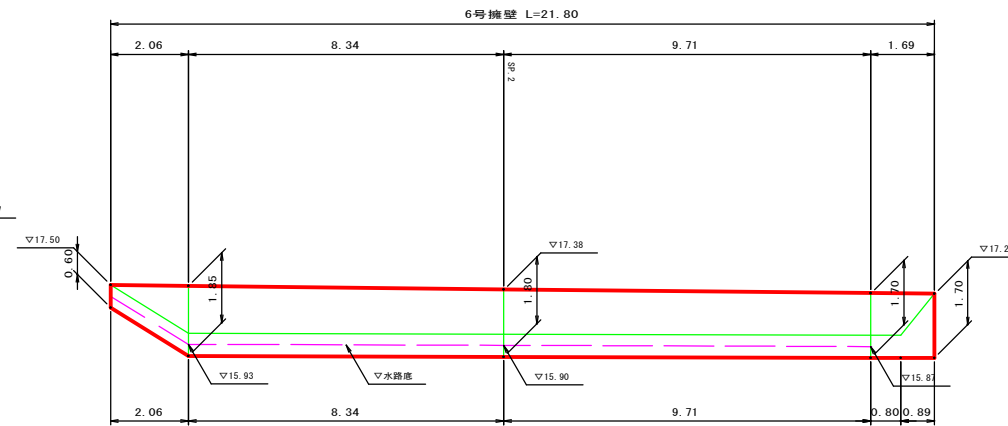
| H | B | b | 水路流出入断面寸法 | | | | 材 料 表 | | |
|-----|-----|-----|-----------|------|---------|---|----------|------------|---------|
| | | | ① | ② | ③ | ④ | 基礎砕石 (a) | コンクリート (a) | 型 枠 (a) |
| 500 | 850 | 200 | - | φ300 | 300×300 | - | 0.49 | 0.22 | 2.56 |

| | | | |
|------|----------|----|-------|
| 図面番号 | 23 / 23 | 縮尺 | 1:100 |
| 工種 | 擁壁展開図 | | |
| 種別 | 擁壁展開図 | 巻 | 1 / 1 |
| 所在地 | 市道沼田1号線 | | |
| 工事箇所 | 三原市沼田二丁目 | | |
| 三原市 | | | |

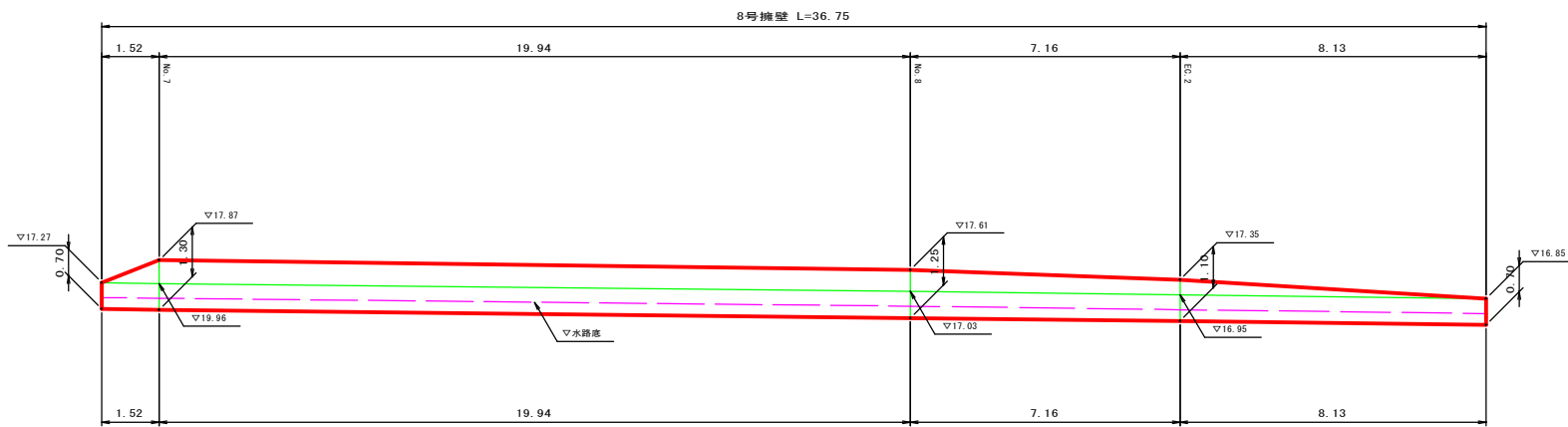
(NO. 1+15.7~NO. 2+17.8 左側)



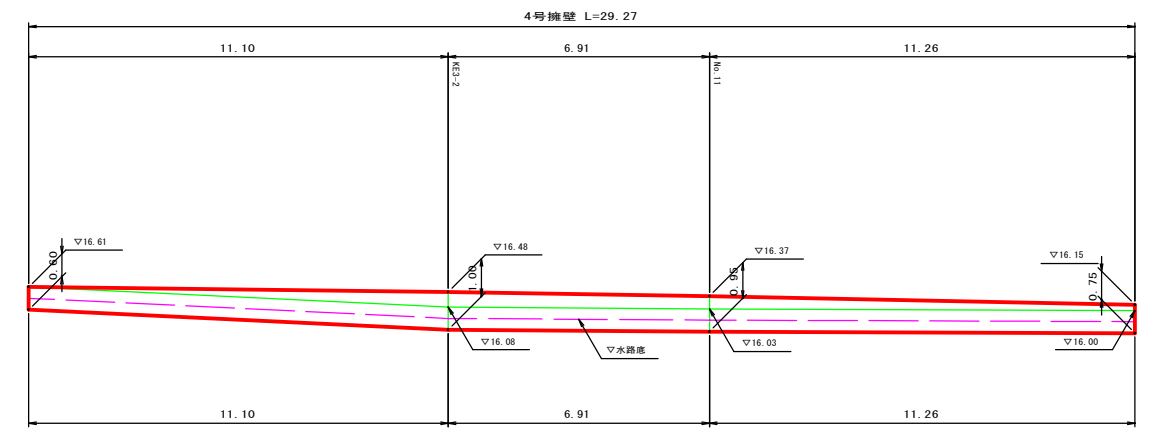
(NO. 5+16.9~NO. 6+18.5 左側)



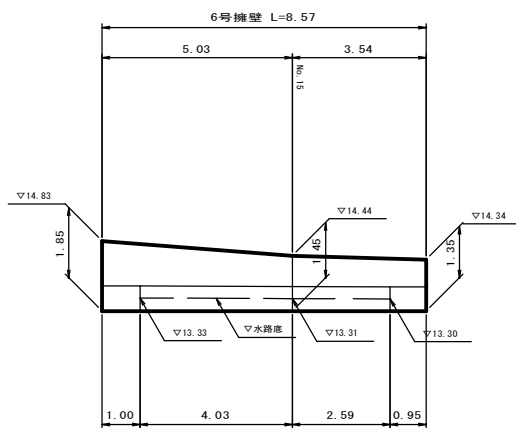
(NO. 6+18.5~NO. 8+15.3 左側)



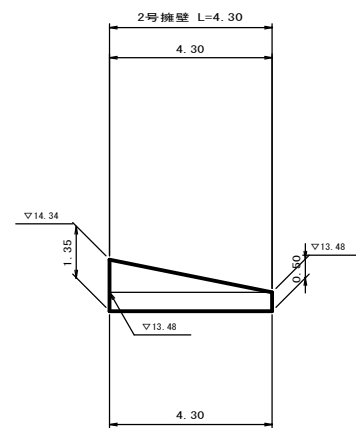
(NO. 10+3.0~NO. 11+8.3 左側)



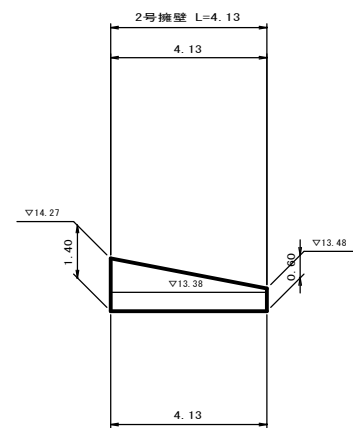
(NO. 14+14.9~NO. 15+3.6 左側)



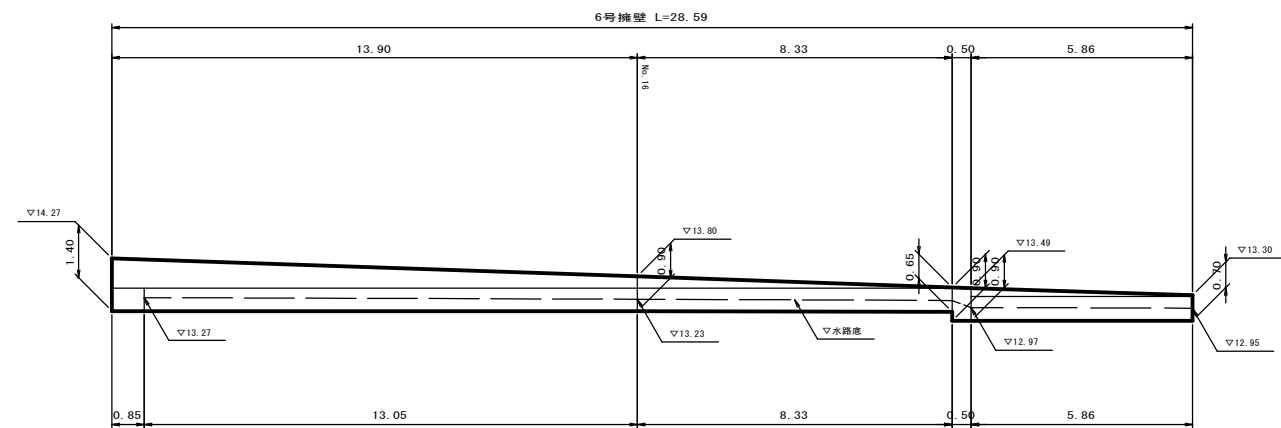
(NO. 15+3.6 左側)



(NO. 15+5.8 左側)



(NO. 15+5.8~NO. 16+15.0 左側)



参 考 资 料

—市道沼田1号線道路改良工事—

総括情報表

| | | |
|---|---|---|
| 変更回数 適用単価地区 単価適用日 諸経費体系 | 0 59 三原市 00-06.01.01(0) 1 公共(一般) | 凡例 Co … コンクリート As … アスファルト DT … ダンプトラック BH … バックホウ CC … クローラクレーン TC … トラッククレーン RTC… ラフテレーンクレーン |
| | 当世代 04 道路改良工事 04 一般交通影響有り(2) 00 補正なし 00 補正なし 00 補正なし 00 補正なし 00 補正なし 00 補正なし 00 通常工事 0 % 00 補正無し 01 金銭的保証(0.04%) | 前世代 |
| 建設技能労働者や交通誘導員等の現場労働者にかかる経費として、労務費のほか各種経費（法定福利費の事業者負担額，労務管理費，安全訓練等に要する費用等）が必要であり，本積算ではこれらを現場管理費等の一部として率計上している。 | | |

本工事費 内訳表

| 費目・工種・施工名称など | 数量 | 単位 | 単価 | 金額 | 備考 |
|--------------------------|-----|----|----|----|------------------|
| 本工事費 | | | | | X1000 |
| 道路改良 | | | | | Y1E01 レベル1 |
| | 1 | 式 | | | |
| 道路土工 | | | | | Y1E0101 レベル2 |
| | 1 | 式 | | | |
| 掘削工 | | | | | Y1E010101 レベル3 |
| | 1 | 式 | | | |
| 掘削 【土砂,小規模】 | | | | | Y1E01010101 レベル4 |
| | 320 | m3 | | | |
| 掘削 土砂 上記以外(小規模) 標準 | | | | | SPK23040001 00 |
| | 320 | m3 | | | 単第0 -0001 表 |
| 路床盛土工 | | | | | Y1E010105 レベル3 |
| | 1 | 式 | | | |
| 路床盛土 B1【施工幅員2.5m未満】 | | | | | Y1E01010501 レベル4 |
| | 50 | m3 | | | |
| 路床盛土 施工幅員2.5m未満 | | | | | SPK23040005 00 |
| | 50 | m3 | | | 単第0 -0002 表 |

本工事費 内訳表

| 費目・工種・施工名称など | 数量 | 単位 | 単価 | 金額 | 備考 |
|--|-----|----|----|----|-------------------------------|
| 路床盛土 B2【施工幅員2.5m未満】 | 2 | m3 | | | Y1E01010501 レベル4 |
| 路床盛土 施工幅員2.5m未満 | 2 | m3 | | | SPK23040005 00 単第0 -0002 表 |
| 路床盛土 B4【施工幅員4.0m以上,施工数量10,000m3未 | 10 | m3 | | | Y1E01010501 レベル4 |
| 路床盛土 施工幅員4.0m以上 施工数量10,000m3未満 障害無し | 10 | m3 | | | SPK23040005 00 単第0 -0003 表 |
| 路肩盛土 B9 | 10 | m3 | | | Y1E01010501 レベル4 |
| 路肩盛土 | 10 | m3 | | | SPK23040005 00 単第0 -0004 表 |
| 残土処理工 | 1 | 式 | | | Y1E010110 レベル3 |
| 土砂等運搬 【土砂】 | 250 | m3 | | | Y1E01011002 レベル4 |
| 土砂等運搬 小規模 土砂(岩塊・玉石混り土含む) D1D区間無し 距離7.5km以下(6.0km超) | 250 | m3 | | | SPK23040002 00 単第0 -0005 表 |

本工事費 内訳表

| 費目・工種・施工名称など | 数量 | 単位 | 単価 | 金額 | 備考 |
|-----------------------------------|-----|----|----|----|------------------|
| 残土等処分 | | | | | Y1E01011003 レベル4 |
| | 250 | m3 | | | |
| 【直接工事費に含まれる処分費等】 「処分費等」の取扱いによる | | | | | #0041 |
| 受入費 建設発生土 | | | | | F000000100 00 |
| | 250 | m3 | | | |
| 法面工 | | | | | Y1E0104 レベル2 |
| | 1 | 式 | | | |
| 植生工 | | | | | Y1E010401 レベル3 |
| | 1 | 式 | | | |
| 植生シート 【肥料袋無,500m2未満】 | | | | | Y1E01040105 レベル4 |
| | 90 | m2 | | | |
| 植生シート工 肥料袋無_標準品 [規]500m2未満 | | | | | SS000279 00 |
| | 90 | m2 | | | 単第0 -0006 表 |
| 擁壁工 | | | | | Y1E0106 レベル2 |
| | 1 | 式 | | | |
| 作業土工 | | | | | Y1E010601 レベル3 |
| | 1 | 式 | | | |

本工事費 内訳表

| 費目・工種・施工名称など | 数量 | 単位 | 単価 | 金額 | 備考 |
|--|-----|----|----|----|-------------------------------|
| 床掘り 【土砂】 | 310 | m3 | | | Y1E01060102レベル4 |
| 床掘り 土砂 上記以外(小規模) | 310 | m3 | | | SPK23040015 00 単第0 -0007 表 |
| 埋戻し C【土砂】 | 220 | m3 | | | Y1E01060103レベル4 |
| 埋戻し 土砂 上記以外(小規模) | 220 | m3 | | | SPK23040020 00 単第0 -0008 表 |
| 埋戻し D【土砂】 | 70 | m3 | | | Y1E01060103レベル4 |
| 埋戻し 土砂 上記以外(小規模) | 70 | m3 | | | SPK23040020 00 単第0 -0008 表 |
| 場所打擁壁工(構造物単位) | 1 | 式 | | | Y1E010605 レベル3 |
| 小型擁壁 【4号擁壁】 | 14 | m3 | | | Y1E01060501レベル4 |
| 小型擁壁 擁壁平均高さ0.8m以上1.0m以下 18-8-40BB 基礎碎石有り | 14 | m3 | | | SPK23040069 00 単第0 -0009 表 |

本工事費 内訳表

| 費目・工種・施工名称など | 数量 | 単位 | 単価 | 金額 | 備考 |
|---|----|----|----|----|-------------------------------|
| 重力式擁壁 【6号擁壁】 | 32 | m3 | | | Y1E01060502レベル4 |
| 重力式擁壁 擁壁平均高さ1m超2m未満 基礎砕石有り 均しCo無し | 32 | m3 | | | SPK23040070 00 単第0 -0010 表 |
| 重力式擁壁 【8号擁壁】 | 27 | m3 | | | Y1E01060502レベル4 |
| 重力式擁壁 擁壁平均高さ1m超2m未満 基礎砕石有り 均しCo無し | 27 | m3 | | | SPK23040070 00 単第0 -0010 表 |
| 重力式擁壁 【9号擁壁】 | 9 | m3 | | | Y1E01060502レベル4 |
| 重力式擁壁 擁壁平均高さ1m超2m未満 基礎砕石有り 均しCo無し | 9 | m3 | | | SPK23040070 00 単第0 -0010 表 |
| 石・ブロック積(張)工 | 1 | 式 | | | Y1E0107 レベル2 |
| Coブロック工(Coブロック積) | 1 | 式 | | | Y1E010703 レベル3 |
| コンクリートブロック基礎 【1号基礎工】 | 34 | m | | | Y1E01070301レベル4 |

本工事費 内訳表

| 費目・工種・施工名称など | 数量 | 単位 | 単価 | 金額 | 備考 |
|---|----|----|----|----|-----------------------------------|
| 現場打基礎コンクリート 18-8-40BB 基礎砕石有り | 4 | m3 | | | SPK23040049 00 単第0 -0011 表 |
| コンクリートブロック積 【1号ブロック積】 | 55 | m2 | | | Y1E01070305 レベル4 |
| コンクリートブロック積工(練積) 滑面ブロック 18-8-40BB | 55 | m2 | | | SDT00039 00 単第0 -0012 表 |
| 胴込・裏込材(砕石) 【RC-40】 | 23 | m3 | | | Y1E01070308 レベル4 |
| 胴込・裏込材(砕石) 間知・平・連節・緑化ブロック RC-40 | 23 | m3 | | | SPK23040045 00 単第0 -0013 表 |
| 排水構造物工 | 1 | 式 | | | Y1E0109 レベル2 |
| 側溝工 | 1 | 式 | | | Y1E010903 レベル3 |
| プレキャストU型側溝 【1号U型側溝】 | 97 | m | | | Y1E01090301 レベル4 |
| U型側溝 鉄筋コンクリートU形(JIS_A_5372) 300B[300×300×600] | 97 | m | | | SDT00013 00 単第0 -0014 表 |

本工事費 内訳表

| 費目・工種・施工名称など | 数量 | 単位 | 単価 | 金額 | 備考 |
|---|-----|----|----|----|-------------------------------|
| プレキャストU型側溝 【3号U型側溝】 | 152 | m | | | Y1E01090301 レベル4 |
| U型側溝 落ちふた式U形側溝(JIS_A_5372)3種 300A[300×300×2000] | 152 | m | | | SDT00013 00 単第0 -0015 表 |
| 側溝蓋 【PC4-B300】 | 58 | 枚 | | | Y1E01090305 レベル4 |
| 蓋版 落ちふた式U形側溝(JIS_A_5372)3種ふた 300[412×95×500] | 58 | 枚 | | | SDT00017 00 単第0 -0016 表 |
| 管渠工 | 1 | 式 | | | Y1E010904 レベル3 |
| 鉄筋コンクリート台付管 【3号管渠】 | 17 | m | | | Y1E01090404 レベル4 |
| 鉄筋コンクリート台付管 据付 管径300mm 台付鉄筋コンクリート管(バイコン管) | 17 | m | | | SPK23040097 00 単第0 -0017 表 |
| 吐口工 | 2 | 箇所 | | | Y4999 レベル4 |
| 吐口工 | 2 | 箇所 | | | V000000100 00 単第0 -0018 表 |

本工事費 内訳表

| 費目・工種・施工名称など | 数量 | 単位 | 単価 | 金額 | 備考 |
|---|----|----|----|----|------------------|
| 集水桝・マンホール工 | | | | | Y1E010905 レベル3 |
| | 1 | 式 | | | |
| 現場打ち集水桝 【1号集水桝(H=600)】 | | | | | Y1E01090502 レベル4 |
| | 2 | 箇所 | | | |
| 現場打ち集水桝・街渠桝(本体) 18-8-40BB 0.30m3を超え0.32m3以下 | | | | | SPK23040105 00 |
| | 2 | 箇所 | | | 単第0 -0022 表 |
| 蓋版 鋼製グレーチング-ノンスリップますぶた 落込式細目(鎖付),500×500,T-25 | | | | | SDT00017 00 |
| | 2 | 枚 | | | 単第0 -0023 表 |
| 現場打ち集水桝 【6号集水桝(H=600)】 | | | | | Y1E01090502 レベル4 |
| | 1 | 箇所 | | | |
| 現場打ち集水桝 6号集水桝(H=600) | | | | | V000000200 00 |
| | 1 | 箇所 | | | 単第0 -0024 表 |
| 現場打ち集水桝 【7号集水桝(H=600)】 | | | | | Y1E01090502 レベル4 |
| | 1 | 箇所 | | | |
| 現場打ち集水桝・街渠桝(本体) 18-8-40BB 0.22m3を超え0.24m3以下 | | | | | SPK23040105 00 |
| | 1 | 箇所 | | | 単第0 -0025 表 |
| 現場打ち集水桝 【8号集水桝(H=500)】 | | | | | Y1E01090502 レベル4 |
| | 1 | 箇所 | | | |

本工事費 内訳表

| 費目・工種・施工名称など | 数量 | 単位 | 単価 | 金額 | 備考 |
|--|-------|----|----|----|-----------------------------------|
| 現場打ち集水桝・街渠桝(本体) 18-8-40BB 0.20m3以上0.22m3以下 | 1 | 箇所 | | | SPK23040105 00 単第0 -0026 表 |
| 構造物撤去工 | 1 | 式 | | | Y1E0112 レベル2 |
| 構造物取壊し工 | 1 | 式 | | | Y1E011206 レベル3 |
| コンクリート構造物取壊し 【無筋構造物】 | 29 | m3 | | | Y1E01120601 レベル4 |
| 構造物とりこわし工(無筋構造物) 機械施工 | 29 | m3 | | | SDT00031 00 単第0 -0027 表 |
| 舗装版切断 【アスファルト舗装版,舗装版厚15cm以下】 | 14 | m | | | Y1E01120602 レベル4 |
| 舗装版切断 アスファルト舗装版 アスファルト舗装版厚15cm以下 | 14 | m | | | SPK23040306 00 単第0 -0028 表 |
| 舗装版破碎 【アスファルト舗装版,舗装版厚15cm以下】 | 1,350 | m2 | | | Y1E01120603 レベル4 |
| 舗装版破碎 アスファルト舗装版 障害無し 舗装版厚15cm以下 | 1,350 | m2 | | | SPK23040305 00 単第0 -0029 表 |

本工事費 内訳表

| 費目・工種・施工名称など | 数量 | 単位 | 単価 | 金額 | 備考 |
|--|-------|----|----|----|------------------|
| 運搬処理工 | | | | | Y1E011216 レベル3 |
| | 1 | 式 | | | |
| 殻運搬 【アスファルト殻】 | | | | | Y1E01121601 レベル4 |
| | 68 | m3 | | | |
| 殻運搬 舗装版破碎 DID区間無し 運搬距離6.5km以下(3.5km超) | | | | | SPK23040152 00 |
| | 68 | m3 | | | 単第0 -0030 表 |
| 殻運搬 【無筋コンクリート殻】 | | | | | Y1E01121601 レベル4 |
| | 29 | m3 | | | |
| 殻運搬 Co(無筋)構造物とりこわし DID区間無し 運搬距離8.0km以下(5.7km超) | | | | | SPK23040152 00 |
| | 29 | m3 | | | 単第0 -0031 表 |
| 殻処分 【アスファルト殻】 | | | | | Y1E01121602 レベル4 |
| | 68 | m3 | | | |
| 【直接工事費に含まれる処分費等】 「処分費等」の取扱いによる | | | | | #0041 |
| 受入費 アスファルト殻 | | | | | F000000200 00 |
| | 159.1 | t | | | |
| 殻処分 【コンクリート殻(無筋)】 | | | | | Y1E01121602 レベル4 |
| | 29 | m3 | | | |

本工事費 内訳表

| 費目・工種・施工名称など 【直接工事費に含まれる処分費等】 「処分費等」の取扱いによる | 数量 | 単位 | 単価 | 金額 | 備考 |
|---|-------|----|----|----|-------------------------------|
| 受入費 コンクリート殻(無筋) | 67.4 | t | | | #0041 F000000300 00 |
| 舗装工 | | | | | Y1E0204 レベル2 |
| アスファルト舗装工 | 1 | 式 | | | Y1E020404 レベル3 |
| 下層路盤(車道部) 【RC-40,仕上り厚100mm】 | 1,440 | m2 | | | Y1E02040401 レベル4 |
| 下層路盤(車道・路肩部) 全仕上り厚100mm 1層施工 RC-40 | 1,440 | m2 | | | SPK23040232 00 単第0 -0032 表 |
| 上層路盤(車道部) 【RM-30,仕上り厚100mm】 | 1,410 | m2 | | | Y1E02040403 レベル4 |
| 上層路盤(車道・路肩部) RM-30 全仕上り厚100mm 1層施工 | 1,410 | m2 | | | SPK23040234 00 単第0 -0033 表 |
| 表層(車道部) 【舗装厚50mm,平均幅員1.4m以上3.0m以下】 | 1,370 | m2 | | | Y1E02040409 レベル4 |

本工事費 内訳表

| 費目・工種・施工名称など | 数量 | 単位 | 単価 | 金額 | 備考 |
|---|-------|----|----|----|-----------------------------------|
| 表層(車道・路肩部) 平均幅員1.4m以上3.0m以下 1層当り平均仕上厚50mm | 1,370 | m2 | | | SPK23040241 00 単第0 -0034 表 |
| 路盤(路肩部) 【RC-40,仕上り厚100mm】 | 260 | m2 | | | Y1E02040401 レベル4 |
| 路盤(車道・路肩部) 全仕上り厚100mm 1層施工 RC-40 | 260 | m2 | | | SPK23040232 00 単第0 -0035 表 |
| 表層(路肩部) 【舗装厚50mm,平均幅員1.4m未満】 | 280 | m2 | | | Y1E02040409 レベル4 |
| 表層(車道・路肩部) 平均幅員1.4m未満(1層平均50mm以下) 1層当り平均仕上厚50mm | 280 | m2 | | | SPK23040241 00 単第0 -0036 表 |
| 区画線工 | 1 | 式 | | | Y1E0210 レベル2 |
| 区画線工 | 1 | 式 | | | Y1E021001 レベル3 |
| 溶融式区画線 【溶融式,実線15cm】 【排水性舗装用無】 | 556 | m | | | Y1E02100101 レベル4 |
| 区画線設置(溶融式) 実線_15cm | 556 | m | | | SDT00001 00 単第0 -0037 表 |

本工事費 内訳表

| 費目・工種・施工名称など | 数量 | 単位 | 単価 | 金額 | 備考 |
|----------------------|-----|----|----|----|------------------|
| 雑工 | | | | | Y2999 レベル2 |
| | 1 | 式 | | | |
| 道路付属施設工 | | | | | Y3999 レベル3 |
| | 1 | 式 | | | |
| 嵩上コンクリート | | | | | Y4999 レベル4 |
| | 16 | m | | | |
| 嵩上コンクリート | | | | | V000000300 00 |
| | 16 | m | | | 単第0 -0038 表 |
| 仮設工 | | | | | Y1E0115 レベル2 |
| | 1 | 式 | | | |
| 交通管理工 | | | | | Y1E011521 レベル3 |
| | 1 | 式 | | | |
| 交通誘導警備員 | | | | | Y1E01152101 レベル4 |
| | 150 | 人 | | | |
| 交通誘導警備員B | | | | | R0369 00 |
| | 150 | 人 | | | |
| ** 直接工事費 ** | | | | | |
| #0020計=支給品等(材料),無償貸付 | | | | | |

本工事費 内訳表

| 費目・工種・施工名称など | 数量 | 単位 | 単価 | 金額 | 備考 |
|--|----|----|----|----|----------------|
| 共通仮設費率分 | | | | | Z0019 |
| 計算情報..... 対象額..... 率..... | | | | | |
| ** 共通仮設費計 ** | | | | | |
| ** 純工事費 ** | | | | | |
| 現場管理費 計算情報..... 対象額..... 率..... | | | | | |
| ** 工事原価 ** | | | | | |
| 一般管理費率分 計算情報..... 対象額..... 率..... | | | | | 前払補正率... |
| 契約保証費 計算情報..... 対象額..... 率..... | | | | | 当初請対額 当初対象額 |
| 一般管理費計 | | | | | |

施工単価表

掘削

SPK23040001

単第0 -0001 表

土砂 上記以外(小規模)

標準

1

m3 当り

機械構成比: 28.44% 労務構成比:

59.55%

材料構成比: 12.01%

市場単価構成比: 0.00%

標準単価:

1,147.40000

| 代表機労材規格(積算地区) | 構成比 | 単価(積算地区) | 代表機労材規格(東京地区) | 単価(東京地区) | 備考 |
|--|--------|----------|--|----------|------------------------|
| バックホウ(クローラ型) 標準型・排2 山積0.28/平積0.2m3 | 28.44% | | バックホウ(クローラ型) 標準型・排2 山積0.28/平積0.2m3 | | MTPC00062 MTPT00062 |
| 運転手(特殊) | 59.55% | | 運転手(特殊) | | RTPC00006 RTPT00006 |
| 軽油 パトロール給油,2~4KL積載車給油 | 12.01% | | 軽油パトロール給油 | | TTPC00013 TTPT00013 |
| 積算単価 | | | 積算単価 | | EP001 |
| A=1 土砂 E=7 標準 | | | B=5 上記以外(小規模) | | |
| | | | | | |
| | | | | | |
| | | | | | |
| | | | | | |

施工単価表

路床盛土
施工幅員2.5m未満

SPK23040005

単第0 -0002 表

1

m3 当り

機械構成比: 0.86% 労務構成比: 98.84% 材料構成比: 0.30% 市場単価構成比: 0.00% 標準単価: 6,020.30000

| 代表機労材規格(積算地区) | 構成比 | 単価(積算地区) | 代表機労材規格(東京地区) | 単価(東京地区) | 備考 |
|---------------------------------|--------|----------|---------------------------------------|----------|------------------------|
| <賃>振動ローラ(ハンドガイド式) 質量0.8~1.1t | 0.86% | | 振動ローラ(舗装用) [ハンドガイド式] 質量0.8~1.1t | | KTPC00008 KTPT00008 |
| 普通作業員 | 88.92% | | 普通作業員 | | RTPC00002 RTPT00002 |
| 特殊作業員 | 9.92% | | 特殊作業員 | | RTPC00001 RTPT00001 |
| 軽油 パトロール給油,2~4KL積載車給油 | 0.30% | | 軽油パトロール給油 | | TTPC00013 TTPT00013 |
| 積算単価 | | | 積算単価 | | EP001 |
| A=1 施工幅員2.5m未満 | | | | | |
| | | | | | |
| | | | | | |
| | | | | | |

施工単価表

路床盛土
施工幅員4.0m以上

SPK23040005

単第0 -0003 表

施工数量10,000m3未満 障害無し

1

m3 当り

機械構成比: 19.31% 労務構成比:

63.43% 材料構成比: 17.26%

市場単価構成比: 0.00%

標準単価:

327.69000

| 代表機労材規格(積算地区) | 構成比 | 単価(積算地区) | 代表機労材規格(東京地区) | 単価(東京地区) | 備考 |
|--|--------|----------|--|----------|------------------------|
| <賃>ブルドーザ 湿地,7t級 排出ガス対策型(第1,2次基準値)低騒音 | 9.95% | | <賃>ブルドーザ 湿地,7t級 排出ガス対策型(第1,2次基準値)低騒音 | | KTPC00036 KTPT00036 |
| <賃>振動ローラ(土木用フラットSドラム型) 質量11~12t 排出ガス対策型(第1,2,3次基準値)低騒音 | 9.36% | | 振動ローラ(土工用) [フラット・シングルドラム型] 質量11~12t | | KTPC00058 KTPT00058 |
| 運転手(特殊) | 43.02% | | 運転手(特殊) | | RTPC00006 RTPT00006 |
| 普通作業員 | 20.41% | | 普通作業員 | | RTPC00002 RTPT00002 |
| 軽油 パトロール給油,2~4KL積載車給油 | 17.26% | | 軽油パトロール給油 | | TTPC00013 TTPT00013 |
| 積算単価 | | | 積算単価 | | EP001 |
| A=3 C=1 施工幅員4.0m以上 障害無し | | | B=1 施工数量10,000m3未満 | | |
| | | | | | |
| | | | | | |

施工単価表

路肩盛土

SPK23040005

単第0 -0004 表

機械構成比: 0.86% 労務構成比: 98.84% 材料構成比: 0.30% 市場単価構成比: 0.00% 標準単価: 1 m3 当り 6,020.30000

| 代表機労材規格(積算地区) | 構成比 | 単価(積算地区) | 代表機労材規格(東京地区) | 単価(東京地区) | 備考 |
|---------------------------------|--------|----------|---------------------------------------|----------|------------------------|
| <賃>振動ローラ(ハンドガイド式) 質量0.8~1.1t | 0.86% | | 振動ローラ(舗装用) [ハンドガイド式] 質量0.8~1.1t | | KTPC00008 KTPT00008 |
| 普通作業員 | 88.92% | | 普通作業員 | | RTPC00002 RTPT00002 |
| 特殊作業員 | 9.92% | | 特殊作業員 | | RTPC00001 RTPT00001 |
| 軽油 パトロール給油,2~4KL積載車給油 | 0.30% | | 軽油パトロール給油 | | TTPC00013 TTPT00013 |
| 積算単価 | | | 積算単価 | | EP001 |
| A=1 施工幅員2.5m未満 | | | | | |
| | | | | | |
| | | | | | |
| | | | | | |

施工単価表

土砂等運搬

SPK23040002

単第0 -0005 表

小規模 土砂(岩塊・玉石混り土含む)

DID区間無し 距離7.5km以下(6.0km超)

1

m3 当り

機械構成比: 25.13% 労務構成比:

61.92% 材料構成比: 12.95%

市場単価構成比: 0.00%

標準単価:

2,045.00000

| 代表機材規格(積算地区) | 構成比 | 単価(積算地区) | 代表機材規格(東京地区) | 単価(東京地区) | 備考 |
|---|--------|----------|--|----------|----------------------------|
| ダンプトラック[オンロード・ディーゼル] 4t積級 (タイヤ損耗費及び補修費(良好)を含む) | 25.13% | | ダンプトラック[オンロード・ディーゼル] 4t積級 (タイヤ損耗費及び補修費(良好)を含む) | | MTPC00017T1 MTPT00017T1 |
| 運転手(一般) | 61.92% | | 運転手(一般) | | RTPC00007 RTPT00007 |
| 軽油 パトロール給油, 2~4KL積載車給油 | 12.95% | | 軽油パトロール給油 | | TTPC00013 TTPT00013 |
| 積算単価 | | | 積算単価 | | EP001 |
| A=2 小規模 C=1 土砂(岩塊・玉石混り土含む) F=33 距離7.5km以下(6.0km超) | | | B=5 バックホウ山積0.28m3(平積0.2m3) D=1 DID区間無し | | |
| | | | | | |
| | | | | | |
| | | | | | |
| | | | | | |

施工単価表

床掘り

SPK23040015

単第0 -0007 表

土砂 上記以外(小規模)

1

m3 当り

機械構成比: 20.81%

労務構成比: 71.39%

材料構成比: 7.80%

市場単価構成比: 0.00%

標準単価:

2,046.80000

| 代表機労材規格(積算地区) | 構成比 | 単価(積算地区) | 代表機労材規格(東京地区) | 単価(東京地区) | 備考 |
|--|--------|----------|--|----------|------------------------|
| バックホウ(クローラ型) 後方超小旋回型・排2 山積0.28/平積0.2m3 | 20.81% | | バックホウ(クローラ型) 後方超小旋回型・排2 山積0.28/平積0.2m3 | | MTPC00083 MTPT00083 |
| 運転手(特殊) | 38.71% | | 運転手(特殊) | | RTPC00006 RTPT00006 |
| 普通作業員 | 32.68% | | 普通作業員 | | RTPC00002 RTPT00002 |
| 軽油 パトロール給油,2~4KL積載車給油 | 7.80% | | 軽油パトロール給油 | | TTPC00013 TTPT00013 |
| 積算単価 | | | 積算単価 | | EP001 |
| A=1 土砂 E=1 -(全ての費用) | | | B=5 上記以外(小規模) | | |
| | | | | | |
| | | | | | |
| | | | | | |

施工単価表

埋戻し

SPK23040020

単第0 -0008 表

土砂

上記以外(小規模)

1

m3 当り

機械構成比: 9.91%

労務構成比: 85.67%

材料構成比: 4.42%

市場単価構成比: 0.00%

標準単価:

3,655.50000

| 代表機材規格(積算地区) | 構成比 | 単価(積算地区) | 代表機材規格(東京地区) | 単価(東京地区) | 備考 |
|--|-----------------------|----------|--|----------|------------------------|
| バックホウ(クローラ型) 後方超小旋回型・排2 山積0.28/平積0.2m3 | 9.30% | | バックホウ(クローラ型) 後方超小旋回型・排2 山積0.28/平積0.2m3 | | MTPC00083 MTPT00083 |
| タンパ及びランマ ランマ 質量60~80kg | 0.61% | | タンパ及びランマ タンパ及びランマ 質量60~80kg | | MTPC00048 MTPT00048 |
| 普通作業員 | 48.83% | | 普通作業員 | | RTPC00002 RTPT00002 |
| 特殊作業員 | 19.54% | | 特殊作業員 | | RTPC00001 RTPT00001 |
| 運転手(特殊) | 17.30% | | 運転手(特殊) | | RTPC00006 RTPT00006 |
| 軽油 パトロール給油,2~4KL積載車給油 | 3.49% | | 軽油パトロール給油 | | TTPC00013 TTPT00013 |
| ガソリン,レギュラー スタンド渡し,スタンド給油 | 0.93% | | ガソリンレギュラースタンド | | TTPC00014 TTPT00014 |
| 積算単価 | | | 積算単価 | | EP001 |
| A=5 D=1 | 上記以外(小規模) -(全ての費用) | | B=1 土砂 | | |

施工単価表

小型擁壁
擁壁平均高さ0.8m以上1.0m以下
機械構成比: 3.57%

SPK23040069
18-8-40BB 基礎砕石有り
労務構成比: 78.51%
材料構成比: 17.92%

単第0 -0009 表

1
標準単価: m3 当り
91,475.00000

| 代表機労材規格(積算地区) | 構成比 | 単価(積算地区) | 代表機労材規格(東京地区) | 単価(東京地区) | 備考 |
|--|--------|----------|---|----------|------------------------|
| バックホウ(クローラ型) 後方超小旋回・超低騒音・C機能・排2011 山積0.45/平積0.35m3,吊能力2.9t | 2.51% | | バックホウ(クローラ型) 後方超小旋回・超低騒音・C機能付・排2011 山積0.45/平積0.35m3 | | MTPC00145 MTPT00145 |
| その他(機械) | | | その他(機械) | | EK009 |
| 型わく工 | 21.58% | | 型わく工 | | RTPC00010 RTPT00010 |
| 普通作業員 | 20.47% | | 普通作業員 | | RTPC00002 RTPT00002 |
| 土木一般世話役 | 8.11% | | 土木一般世話役 | | RTPC00009 RTPT00009 |
| 特殊作業員 | 2.52% | | 特殊作業員 | | RTPC00001 RTPT00001 |
| その他(労務) | | | その他(労務) | | ER009 |
| レディーミクストコンクリート指定品 呼び強度18,スランプ8,粗骨材40 W/C(60%),種別(高炉) | 17.15% | | 生コンクリート 高炉 18-8-25(20) W/C 60% | | TTPCD0010 TTPT00003 |
| 軽油 パトロール給油,2~4KL積載車給油 | 0.54% | | 軽油パトロール給油 | | TTPC00013 TTPT00013 |

施工単価表

重力式擁壁

擁壁平均高さ1m超2m未満

機械構成比: 1.80%

労務構成比:

SPK23040070

基礎砕石有り 均しCo無し

65.54%

材料構成比:

32.66%

市場単価構成比:

0.00%

単第0 -0010 表

標準単価: 1

m3 当り

47,535.00000

| 代表機材規格(積算地区) | 構成比 | 単価(積算地区) | 代表機材規格(東京地区) | 単価(東京地区) | 備考 |
|--|--------|----------|--|----------|------------------------|
| コンクリートポンプ車 トラック架装・ブーム式 圧送能力90~110m ³ /h | 1.33% | | コンクリートポンプ車 トラック架装・ブーム式 圧送能力90~110m ³ /h | | MTPC00050 MTPT00050 |
| その他(機械) | | | その他(機械) | | EK009 |
| 普通作業員 | 24.92% | | 普通作業員 | | RTPC00002 RTPT00002 |
| 型わく工 | 16.22% | | 型わく工 | | RTPC00010 RTPT00010 |
| 土木一般世話役 | 5.57% | | 土木一般世話役 | | RTPC00009 RTPT00009 |
| 特殊作業員 | 1.08% | | 特殊作業員 | | RTPC00001 RTPT00001 |
| その他(労務) | | | その他(労務) | | ER009 |
| レディーミクストコンクリート指定品 呼び強度18,スランプ8,粗骨材40 W/C(60%),種別(高炉) | 32.38% | | 生コンクリート 高炉 18-8-25(20) W/C 60% | | TTPCD0010 TTPT00003 |
| 軽油 パトロール給油,2~4KL積載車給油 | 0.21% | | 軽油パトロール給油 | | TTPC00013 TTPT00013 |

施工単価表

頁0 -0030

現場打基礎コンクリート

SPK23040049

単第0 -0011 表

18-8-40BB

基礎砕石有り

1

m3 当り

機械構成比: 2.44%

労務構成比:

69.93%

材料構成比:

27.63%

市場単価構成比:

0.00%

標準単価:

69,862.00000

| 代表機労材規格(積算地区) | 構成比 | 単価(積算地区) | 代表機労材規格(東京地区) | 単価(東京地区) | 備考 |
|---|--------|----------|--|----------|------------------------|
| <賃>バックホウ(クローラ型クレーン機能付) 山積0.8m3(平積0.6)吊能力2.9t 排1~3,2011,2014 | 1.72% | | バックホウ [クローラ型クレーン付] 排ガス型(第2次)山積0.8m3吊2.9t | | KTPC00006 KTPT00006 |
| <賃>バックホウ(クローラ型) 山積0.8m3(平積0.6) 排出ガス対策型(第1,2,3次基準値)低騒音 | 0.72% | | バックホウ クローラ型 山積0.8m3(平積0.6m3) | | KTPC00018 KTPT00018 |
| 普通作業員 | 19.26% | | 普通作業員 | | RTPC00002 RTPT00002 |
| 型わく工 | 18.65% | | 型わく工 | | RTPC00010 RTPT00010 |
| 特殊作業員 | 10.81% | | 特殊作業員 | | RTPC00001 RTPT00001 |
| 土木一般世話役 | 10.22% | | 土木一般世話役 | | RTPC00009 RTPT00009 |
| その他(労務) | | | その他(労務) | | ER009 |
| レディーミクストコンクリート指定品 呼び強度18,スランプ8,粗骨材40 W/C(60%),種別(高炉) | 22.66% | | 生コンクリート 高炉 18-8-25(20) W/C 60% | | TTPCD0010 TTPT00003 |
| 軽油 パトロール給油,2~4KL積載車給油 | 1.67% | | 軽油パトロール給油 | | TTPC00013 TTPT00013 |

施工単価表

コンクリートブロック積工(練積)
滑面ブロック

SDT00039

単第0 -0012 表

18-8-40BB

1

m2 当り

| 名称・規格など | 数量 | 単位 | 単価 | 金額 | 備考 |
|---|-------|----|-------------------------|----|----|
| 昼間_ブロック積工【手間のみ】 | 1.000 | m2 | | | |
| 時間的制約なし | | | | | |
| コンクリート積みブロック-滑面-<JISA5371> 280×420×350,参考質量41.2kg以上 8.5個/m2 | 8.500 | 個 | | | |
| レディーミクストコンクリート指定品 呼び強度18,スランプ8,粗骨材40 W/C(60%),種別(高炉) | 0.246 | m3 | | | |
| レディーミクストコンクリート指定品 呼び強度18,スランプ8,粗骨材40 W/C(60%),種別(高炉) | 0.112 | m3 | | | |
| 諸雑費 | 1 | 式 | | | |
| *** 単位当たり *** | 1 | m2 | | | |
| A=1 昼間施工 | | | B=1 - | | |
| C=1 18-8-40BB | | | E=1 - | | |
| F=1 18-8-40BB | | | H=0.1 裏込コンクリートの厚さ(m) | | |
| I=1 滑面ブロック | | | K=8.5 ブロックm2当り使用量(個/m2) | | |
| L=1 時間的制約なし | | | | | |
| | | | | | |
| | | | | | |
| | | | | | |
| | | | | | |

施工単価表

胴込・裏込材(碎石)

SPK23040045

単第0 -0013 表

間知・平・連節・緑化ブロック

RC-40

1

m3 当り

機械構成比: 10.09% 労務構成比:

65.00%

材料構成比: 24.91%

市場単価構成比: 0.00%

標準単価:

6,631.00000

| 代表機労材規格(積算地区) | 構成比 | 単価(積算地区) | 代表機労材規格(東京地区) | 単価(東京地区) | 備考 |
|---|--------|----------|--|----------|------------------------|
| <賃>バックホウ(クローラ型クレーン機能付) 山積0.8m3(平積0.6)吊能力2.9t 排1~3,2011,2014 | 10.09% | | バックホウ [クローラ型クレーン付] 排ガス型(第2次)山積0.8m3吊2.9t | | KTPC00006 KTPT00006 |
| 普通作業員 | 33.66% | | 普通作業員 | | RTPC00002 RTPT00002 |
| 特殊作業員 | 19.37% | | 特殊作業員 | | RTPC00001 RTPT00001 |
| 運転手(特殊) | 11.44% | | 運転手(特殊) | | RTPC00006 RTPT00006 |
| その他(労務) | | | その他(労務) | | ER009 |
| 再生クラッシャーラン 40~0mm | 20.44% | | 再生クラッシャーラン RC-40 | | TTPC00008 TTPT00008 |
| 軽油 パトロール給油,2~4KL積載車給油 | 4.47% | | 軽油パトロール給油 | | TTPC00013 TTPT00013 |
| 積算単価 | | | 積算単価 | | EP001 |
| A=1 間知・平・連節・緑化ブロック | | | B=1 RC-40 | | |

施工単価表

鉄筋コンクリート台付管

SPK23040097

単第0 -0017 表

据付 管径300mm

台付鉄筋コンクリート管(バイコン管)

1 m 当り

機械構成比: 6.07%

労務構成比: 26.74%

材料構成比: 67.19%

市場単価構成比: 0.00%

標準単価: 11,625.00000

| 代表機材規格(積算地区) | 構成比 | 単価(積算地区) | 代表機材規格(東京地区) | 単価(東京地区) | 備考 |
|--|--------|----------|--|----------|------------------------|
| バックホウ(クローラ型) 標準型・クレーン機能付き・排1 山積0.45/平積0.35m3,吊能力2.9t | 4.94% | | バックホウ(クローラ型) 標準型・クレーン機能付き・排1 山積0.45/平積0.35m3,吊能力2.9t | | MTPC00063 MTPT00063 |
| その他(機械) | | | その他(機械) | | EK009 |
| 普通作業員 | 7.67% | | 普通作業員 | | RTPC00002 RTPT00002 |
| 運転手(特殊) | 7.31% | | 運転手(特殊) | | RTPC00006 RTPT00006 |
| 土木一般世話役 | 4.55% | | 土木一般世話役 | | RTPC00009 RTPT00009 |
| 特殊作業員 | 2.21% | | 特殊作業員 | | RTPC00001 RTPT00001 |
| その他(労務) | | | その他(労務) | | ER009 |
| 台付鉄筋コンクリート管(バイコン台付管) <JSWASA-9>,呼び径300BZ,長2000 参考質量390kg | 64.56% | | 鉄筋コンクリート台付管(バイコン台付管) 管径300mm×長さ2,000mm | | TTPC00134 TTPT00134 |
| 軽油 パトロール給油,2~4KL積載車給油 | 2.14% | | 軽油パトロール給油 | | TTPC00013 TTPT00013 |

施工単価表

頁0 -0041

基礎砕石

SPK23040034

単第0 -0019 表

砕石の厚さ17.5cmを超え20.0cm以下

RC-40

1

m2 当り

機械構成比: 5.22% 労務構成比:

67.59%

材料構成比: 27.19%

市場単価構成比: 0.00%

標準単価:

1,289.70000

| 代表機労材規格(積算地区) | 構成比 | 単価(積算地区) | 代表機労材規格(東京地区) | 単価(東京地区) | 備考 |
|---|--------|----------|------------------------------------|----------|------------------------|
| <賃>バックホウ(クローラ型) 山積0.8m3(平積0.6) 排出ガス対策型(第1,2,3次基準値)低騒音 | 5.19% | | バックホウ クローラ型 山積0.8m3(平積0.6m3) | | KTPC00018 KTPT00018 |
| その他(機械) | | | その他(機械) | | EK009 |
| 普通作業員 | 32.39% | | 普通作業員 | | RTPC00002 RTPT00002 |
| 特殊作業員 | 14.14% | | 特殊作業員 | | RTPC00001 RTPT00001 |
| 運転手(特殊) | 12.65% | | 運転手(特殊) | | RTPC00006 RTPT00006 |
| 土木一般世話役 | 7.95% | | 土木一般世話役 | | RTPC00009 RTPT00009 |
| その他(労務) | | | その他(労務) | | ER009 |
| 再生クラッシャーラン 40~0mm | 22.33% | | 再生クラッシャーラン RC-40 | | TTPC00008 TTPT00008 |
| 軽油 パトロール給油,2~4KL積載車給油 | 4.83% | | 軽油パトロール給油 | | TTPC00013 TTPT00013 |

施工単価表

コンクリート

SPK23040154

単第0 -0020 表

小型構造物 18-8-40BB

人力打設

1

m3 当り

機械構成比: 0.00%

労務構成比:

44.86%

材料構成比:

55.14%

市場単価構成比:

0.00%

標準単価:

29,616.00000

| 代表機材規格(積算地区) | 構成比 | 単価(積算地区) | 代表機材規格(東京地区) | 単価(東京地区) | 備考 |
|--|--------|----------|------------------------------------|----------|------------------------|
| 普通作業員 | 24.24% | | 普通作業員 | | RTPC00002 RTPT00002 |
| 土木一般世話役 | 9.75% | | 土木一般世話役 | | RTPC00009 RTPT00009 |
| 特殊作業員 | 8.67% | | 特殊作業員 | | RTPC00001 RTPT00001 |
| その他(労務) | | | その他(労務) | | ER009 |
| レディーミクストコンクリート指定品 呼び強度18,スランプ8,粗骨材40 W/C(60%),種別(高炉) | 55.14% | | 生コンクリート 高炉 24-12-25(20) W/C 55% | | TTPCD0010 TTPT00343 |
| 積算単価 | | | 積算単価 | | E9999 |
| A=2 小型構造物 C=2 18-8-40BB H=2 現場内小運搬無し K=1 -(全ての費用) | | | B=3 人力打設 F=2 一般養生 J=1 - | | |
| | | | | | |
| | | | | | |

施工単価表

型枠

SPK23040156

単第0 -0021 表

一般型枠

小型構造物

1

m2 当り

機械構成比: 0.00%

労務構成比: 100.00%

材料構成比: 0.00%

市場単価構成比: 0.00%

標準単価:

8,042.90000

| 代表機材規格(積算地区) | 構成比 | 単価(積算地区) | 代表機材規格(東京地区) | 単価(東京地区) | 備考 |
|--------------------------|--------|----------|--------------|----------|------------------------|
| 型わく工 | 44.66% | | 型わく工 | | RTPC00010 RTPT00010 |
| 普通作業員 | 30.77% | | 普通作業員 | | RTPC00002 RTPT00002 |
| 土木一般世話役 | 11.53% | | 土木一般世話役 | | RTPC00009 RTPT00009 |
| その他(労務) | | | その他(労務) | | ER009 |
| 積算単価 | | | 積算単価 | | EP001 |
| A=1 一般型枠 C=1 -(全ての費用) | | | B=2 小型構造物 | | |
| | | | | | |
| | | | | | |
| | | | | | |

施工単価表

現場打ち集水桝・街渠桝(本体)
18-8-40BB

SPK23040105

単第0 -0022 表

0.30m3を超え0.32m3以下

1

箇所 当り

機械構成比: 0.09% 労務構成比:

89.03% 材料構成比: 10.88%

市場単価構成比: 0.00%

標準単価:

46,395.00000

| 代表機労材規格(積算地区) | 構成比 | 単価(積算地区) | 代表機労材規格(東京地区) | 単価(東京地区) | 備考 |
|---|--------|----------|------------------------------------|----------|------------------------|
| <賃>バックホウ(クローラ型) 山積0.8m3(平積0.6) 排出ガス対策型(第1,2,3次基準値)低騒音 | 0.09% | | バックホウ クローラ型 山積0.8m3(平積0.6m3) | | KTPC00018 KTPT00018 |
| 型わく工 | 35.25% | | 型わく工 | | RTPC00010 RTPT00010 |
| 普通作業員 | 29.67% | | 普通作業員 | | RTPC00002 RTPT00002 |
| 土木一般世話役 | 11.17% | | 土木一般世話役 | | RTPC00009 RTPT00009 |
| 特殊作業員 | 1.98% | | 特殊作業員 | | RTPC00001 RTPT00001 |
| その他(労務) | | | その他(労務) | | ER009 |
| レディーミクストコンクリート指定品 呼び強度18,スランプ8,粗骨材40 W/C(60%),種別(高炉) | 10.48% | | 生コンクリート 高炉 18-8-25(20) W/C 60% | | TTPCD0010 TTPT00003 |
| 軽油 パトロール給油,2~4KL積載車給油 | 0.09% | | 軽油パトロール給油 | | TTPC00013 TTPT00013 |
| その他(材料) | | | その他(材料) | | EZ009 |

施工単価表

頁0 -0049

現場打ち集水桝・街渠桝(本体)
18-8-40BB

SPK23040105

単第0 -0025 表

0.22m3を超え0.24m3以下

1

箇所 当り

機械構成比: 0.10% 労務構成比:

90.17% 材料構成比: 9.73%

市場単価構成比: 0.00%

標準単価:

38,732.00000

| 代表機労材規格(積算地区) | 構成比 | 単価(積算地区) | 代表機労材規格(東京地区) | 単価(東京地区) | 備考 |
|---|--------|----------|------------------------------------|----------|------------------------|
| <賃>バックホウ(クローラ型) 山積0.8m3(平積0.6) 排出ガス対策型(第1,2,3次基準値)低騒音 | 0.10% | | バックホウ クローラ型 山積0.8m3(平積0.6m3) | | KTPC00018 KTPT00018 |
| 型わく工 | 36.17% | | 型わく工 | | RTPC00010 RTPT00010 |
| 普通作業員 | 29.80% | | 普通作業員 | | RTPC00002 RTPT00002 |
| 土木一般世話役 | 11.20% | | 土木一般世話役 | | RTPC00009 RTPT00009 |
| 特殊作業員 | 1.80% | | 特殊作業員 | | RTPC00001 RTPT00001 |
| その他(労務) | | | その他(労務) | | ER009 |
| レディーミクストコンクリート指定品 呼び強度18,スランプ8,粗骨材40 W/C(60%),種別(高炉) | 9.31% | | 生コンクリート 高炉 18-8-25(20) W/C 60% | | TTPCD0010 TTPT00003 |
| 軽油 パトロール給油,2~4KL積載車給油 | 0.09% | | 軽油パトロール給油 | | TTPC00013 TTPT00013 |
| その他(材料) | | | その他(材料) | | EZ009 |

施工単価表

頁0 -0051

現場打ち集水桝・街渠桝(本体)

SPK23040105

単第0 -0026 表

18-8-40BB

0.20m3以上0.22m3以下

1

箇所 当り

機械構成比: 0.10% 労務構成比:

90.54% 材料構成比: 9.36%

市場単価構成比: 0.00%

標準単価:

36,816.00000

| 代表機労材規格(積算地区) | 構成比 | 単価(積算地区) | 代表機労材規格(東京地区) | 単価(東京地区) | 備考 |
|---|--------|----------|------------------------------------|----------|------------------------|
| <賃>バックホウ(クローラ型) 山積0.8m3(平積0.6) 排出ガス対策型(第1,2,3次基準値)低騒音 | 0.10% | | バックホウ クローラ型 山積0.8m3(平積0.6m3) | | KTPC00018 KTPT00018 |
| 型わく工 | 36.47% | | 型わく工 | | RTPC00010 RTPT00010 |
| 普通作業員 | 29.85% | | 普通作業員 | | RTPC00002 RTPT00002 |
| 土木一般世話役 | 11.21% | | 土木一般世話役 | | RTPC00009 RTPT00009 |
| 特殊作業員 | 1.74% | | 特殊作業員 | | RTPC00001 RTPT00001 |
| その他(労務) | | | その他(労務) | | ER009 |
| レディーミクストコンクリート指定品 呼び強度18,スランプ8,粗骨材40 W/C(60%),種別(高炉) | 8.94% | | 生コンクリート 高炉 18-8-25(20) W/C 60% | | TTPCD0010 TTPT00003 |
| 軽油 パトロール給油,2~4KL積載車給油 | 0.09% | | 軽油パトロール給油 | | TTPC00013 TTPT00013 |
| その他(材料) | | | その他(材料) | | EZ009 |

施工単価表

舗装版切断

SPK23040306

単第0 -0028 表

アスファルト舗装版

アスファルト舗装版厚15cm以下

1

m 当り

機械構成比: 6.05%

労務構成比:

55.50%

材料構成比: 38.45%

市場単価構成比: 0.00%

標準単価:

580.65000

| 代表機労材規格(積算地区) | 構成比 | 単価(積算地区) | 代表機労材規格(東京地区) | 単価(東京地区) | 備考 |
|---|--------|----------|---|----------|------------------------|
| コンクリートカッター バキューム式・湿式 切削深20cm級ブレード径 56cm | 4.09% | | コンクリートカッター バキューム式・湿式 切削深20cm級ブレード径 56cm | | MTPC00056 MTPT00056 |
| その他(機械) | | | その他(機械) | | EK009 |
| 特殊作業員 | 19.28% | | 特殊作業員 | | RTPC00001 RTPT00001 |
| 土木一般世話役 | 9.90% | | 土木一般世話役 | | RTPC00009 RTPT00009 |
| 普通作業員 | 8.33% | | 普通作業員 | | RTPC00002 RTPT00002 |
| その他(労務) | | | その他(労務) | | ER009 |
| コンクリートカッターブレード 自走式切断機用 径56cm(22インチ) | 35.21% | | コンクリートカッターブレード 自走式切断機用 径56cm(22インチ) | | TTPC00015 TTPT00015 |
| ガソリン,レギュラー スタンド渡し,スタンド給油 | 2.19% | | ガソリンレギュラースタンド | | TTPC00014 TTPT00014 |
| その他(材料) | | | その他(材料) | | EZ009 |

施工単価表

舗装版破碎

SPK23040305

単第0 -0029 表

アスファルト舗装版

障害無し 舗装版厚15cm以下

1

m2 当り

機械構成比: 9.20%

労務構成比:

82.23%

材料構成比:

8.57%

市場単価構成比:

0.00%

標準単価:

176.64000

| 代表機労材規格(積算地区) | 構成比 | 単価(積算地区) | 代表機労材規格(東京地区) | 単価(東京地区) | 備考 |
|---|--------|----------|--|----------|------------------------|
| <賃>バックホウ(クローラ型) 山積0.45m3(平積0.35) 排出ガス対策型(第1,2,3次基準値)低騒音 | 9.20% | | バックホウ [クローラ型・排ガス対策型(第2次)] 山積0.45m3(平積0.35m3) | | KTPC00004 KTPT00004 |
| 土木一般世話役 | 29.42% | | 土木一般世話役 | | RTPC00009 RTPT00009 |
| 運転手(特殊) | 28.07% | | 運転手(特殊) | | RTPC00006 RTPT00006 |
| 普通作業員 | 24.74% | | 普通作業員 | | RTPC00002 RTPT00002 |
| 軽油 パトロール給油,2~4KL積載車給油 | 8.57% | | 軽油パトロール給油 | | TTPC00013 TTPT00013 |
| 積算単価 | | | 積算単価 | | EP001 |
| A=1 アスファルト舗装版 C=1 騒音振動対策不要 F=1 積込作業有り | | | B=1 障害無し D=1 舗装版厚15cm以下 G=1 -(全ての費用) | | |
| | | | | | |
| | | | | | |

施工単価表

殻運搬

舗装版破碎

機械構成比: 45.57% 労務構成比: 37.51%

SPK23040152

DID区間無し 運搬距離6.5km以下(3.5km超)

材料構成比: 16.92%

単第0 -0030 表

1

m3 当り

標準単価:

2,778.70000

| 代表機材規格(積算地区) | 構成比 | 単価(積算地区) | 代表機材規格(東京地区) | 単価(東京地区) | 備考 |
|---|--------|----------|--|----------|----------------------------|
| ダンプトラック[オンロード・ディーゼル] 10t積級 (タイヤ損耗費及び補修費(良好)を含む) | 45.57% | | ダンプトラック[オンロード・ディーゼル] 10t積級 (タイヤ損耗費及び補修費(良好)を含む) | | MTPC00018T1 MTPT00018T1 |
| 運転手(一般) | 37.51% | | 運転手(一般) | | RTPC00007 RTPT00007 |
| 軽油 パトロール給油, 2~4KL積載車給油 | 16.92% | | 軽油パトロール給油 | | TTPC00013 TTPT00013 |
| 積算単価 | | | 積算単価 | | EP001 |
| A=3 舗装版破碎 C=1 DID区間無し E=1 -(全ての費用) | | | B=3 機械積込(騒音対策不要, 舗装版厚15cm以下) D=29 運搬距離6.5km以下(3.5km超) | | |
| | | | | | |
| | | | | | |
| | | | | | |
| | | | | | |

施工単価表

殻運搬

SPK23040152

単第0 -0031 表

Co(無筋)構造物とりこわし

DID区間無し 運搬距離8.0km以下(5.7km超)

1

m3 当り

機械構成比: 42.35% 労務構成比:

42.40% 材料構成比: 15.25% 市場単価構成比: 0.00%

標準単価:

1,443.30000

| 代表機材規格(積算地区) | 構成比 | 単価(積算地区) | 代表機材規格(東京地区) | 単価(東京地区) | 備考 |
|---|--------|----------|---|----------|----------------------------|
| ダンプトラック[オンロード・ディーゼル] 10t積級 (タイヤ損耗費及び補修費(良好)を含む) | 42.35% | | ダンプトラック[オンロード・ディーゼル] 10t積級 (タイヤ損耗費及び補修費(良好)を含む) | | MTPC00018T1 MTPT00018T1 |
| 運転手(一般) | 42.40% | | 運転手(一般) | | RTPC00007 RTPT00007 |
| 軽油 パトロール給油,2~4KL積載車給油 | 15.25% | | 軽油パトロール給油 | | TTPC00013 TTPT00013 |
| 積算単価 | | | 積算単価 | | EP001 |
| A=1 Co(無筋)構造物とりこわし C=1 DID区間無し E=1 -(全ての費用) | | | B=1 機械積込 D=34 運搬距離8.0km以下(5.7km超) | | |
| | | | | | |
| | | | | | |
| | | | | | |
| | | | | | |

施工単価表

下層路盤(車道・路肩部)

SPK23040232

単第0 -0032 表

全仕上り厚100mm 1層施工

RC-40

1

m2 当り

機械構成比: 4.87% 労務構成比: 15.24%

材料構成比: 79.89%

市場単価構成比: 0.00%

標準単価:

1,146.50000

| 代表機労材規格(積算地区) | 構成比 | 単価(積算地区) | 代表機労材規格(東京地区) | 単価(東京地区) | 備考 |
|--|-------|----------|--------------------------------------|----------|------------------------|
| モータグレーダ 土工用・排2 ブレード幅3.1m | 1.95% | | モータグレーダ 土工用・排2 ブレード幅3.1m | | MTPC00134 MTPT00134 |
| ロードローラ マカダム・排2 運転質量10t締固め幅2.1m | 1.54% | | ロードローラ マカダム・排2 運転質量10t締固め幅2.1m | | MTPC00135 MTPT00135 |
| <賃>タイヤローラ 質量8~20t 排出ガス対策型(第1,2次基準値)低騒音 | 0.50% | | タイヤローラ 質量8~20t | | KTPC00007 KTPT00007 |
| その他(機械) | | | その他(機械) | | EK009 |
| 運転手(特殊) | 7.01% | | 運転手(特殊) | | RTPC00006 RTPT00006 |
| 特殊作業員 | 2.46% | | 特殊作業員 | | RTPC00001 RTPT00001 |
| 普通作業員 | 2.33% | | 普通作業員 | | RTPC00002 RTPT00002 |
| 土木一般世話役 | 0.69% | | 土木一般世話役 | | RTPC00009 RTPT00009 |
| その他(労務) | | | その他(労務) | | ER009 |

施工単価表

下層路盤(車道・路肩部)

SPK23040232

単第0 -0032 表

全仕上り厚100mm 1層施工

RC-40

1

m2 当り

機械構成比: 4.87% 労務構成比: 15.24%

材料構成比: 79.89%

市場単価構成比: 0.00%

標準単価:

1,146.50000

| 代表機材規格(積算地区) | 構成比 | 単価(積算地区) | 代表機材規格(東京地区) | 単価(東京地区) | 備考 |
|---|--------|----------|--------------------------------------|----------|------------------------|
| 再生クラッシャー 40~0mm | 78.14% | | クラッシャー 40~0mm [標準数量]全仕上り厚150mm | | TTPC00008 TTPT00346 |
| 軽油 パトロール給油,2~4KL積載車給油 | 1.44% | | 軽油パトロール給油 | | TTPC00013 TTPT00013 |
| その他(材料) | | | その他(材料) | | EZ009 |
| 積算単価 | | | 積算単価 | | E9999 |
| A=100 全仕上り厚(mm) D=1 -(全ての費用) | | | B=4 RC-40 | | |
| 【路盤材単価】 全仕上り厚(mm)/1000*路盤材単価(円) 全仕上り厚(mm):100.000(mm) | | | | | |
| | | | | | |
| | | | | | |

施工単価表

上層路盤(車道・路肩部)

SPK23040234

単第0 -0033 表

RM-30

全仕上り厚100mm 1層施工

1

m2 当り

機械構成比: 10.05% 労務構成比:

31.45% 材料構成比: 58.50%

市場単価構成比: 0.00%

標準単価: 555.97000

| 代表機材規格(積算地区) | 構成比 | 単価(積算地区) | 代表機材規格(東京地区) | 単価(東京地区) | 備考 |
|--|--------|----------|--------------------------------------|----------|------------------------|
| モータグレーダ 土工用・排2 ブレード幅3.1m | 4.02% | | モータグレーダ 土工用・排2 ブレード幅3.1m | | MTPC00134 MTPT00134 |
| ロードローラ マカダム・排2 運転質量10t締固め幅2.1m | 3.18% | | ロードローラ マカダム・排2 運転質量10t締固め幅2.1m | | MTPC00135 MTPT00135 |
| <賃>タイヤローラ 質量8~20t 排出ガス対策型(第1,2次基準値)低騒音 | 1.04% | | タイヤローラ 質量8~20t | | KTPC00007 KTPT00007 |
| その他(機械) | | | その他(機械) | | EK009 |
| 運転手(特殊) | 14.47% | | 運転手(特殊) | | RTPC00006 RTPT00006 |
| 特殊作業員 | 5.08% | | 特殊作業員 | | RTPC00001 RTPT00001 |
| 普通作業員 | 4.81% | | 普通作業員 | | RTPC00002 RTPT00002 |
| 土木一般世話役 | 1.42% | | 土木一般世話役 | | RTPC00009 RTPT00009 |
| その他(労務) | | | その他(労務) | | ER009 |

施工単価表

上層路盤(車道・路肩部)

SPK23040234

単第0 -0033 表

RM-30

全仕上り厚100mm 1層施工

1

m2 当り

機械構成比: 10.05%

労務構成比:

31.45%

材料構成比:

58.50%

市場単価構成比:

0.00%

標準単価:

555.97000

| 代表機労材規格(積算地区) | 構成比 | 単価(積算地区) | 代表機労材規格(東京地区) | 単価(東京地区) | 備考 |
|---|--------|----------|---------------------------------------|----------|------------------------|
| 再生粒度調整碎石 30~0mm | 54.88% | | 再生粒度調整碎石 RM-40 [標準数量]全仕上り厚150mm | | TTPC00010 TTPT00357 |
| 軽油 パトロール給油,2~4KL積載車給油 | 2.97% | | 軽油パトロール給油 | | TTPC00013 TTPT00013 |
| その他(材料) | | | その他(材料) | | EZ009 |
| 積算単価 | | | 積算単価 | | E9999 |
| A=5 H=1 RM-30 -(全ての費用) | | | E=100 全仕上り厚(mm) | | |
| 【路盤材単価】 全仕上り厚(mm)/1000*路盤材単価(円) 全仕上り厚(mm):100.000(mm) | | | | | |
| | | | | | |
| | | | | | |

施工単価表

表層(車道・路肩部)
平均幅員1.4m以上3.0m以下

SPK23040241

単第0 -0034 表

1層当り平均仕上厚50mm

1

m2 当り

機械構成比: 1.92% 労務構成比: 15.52%

材料構成比: 82.56%

市場単価構成比: 0.00%

標準単価:

1,628.2000

| 代表機労材規格(積算地区) | 構成比 | 単価(積算地区) | 代表機労材規格(東京地区) | 単価(東京地区) | 備考 |
|---|-------|----------|--|----------|------------------------|
| <賃>アスファルトフィニッシャ(ホイール型) 舗装幅1.4~3.0m 排出ガス対策型(第1,2次基準値)低騒音 | 1.22% | | アスファルトフィニッシャ [ホイール型] 舗装幅1.4~3.0m | | KTPC00059 KTPT00059 |
| <賃>振動ローラ(搭乗・コンバインド式) 質量3~4t 排出ガス対策型(第1,2次基準値)低騒音 | 0.25% | | 振動ローラ(舗装用) [搭乗式コンバインド型] 質量3~4t | | KTPC00009 KTPT00009 |
| <賃>タイヤローラ 質量3~4t 排出ガス対策型(第1,2次基準値)低騒音 | 0.23% | | タイヤローラ 質量3~4t | | KTPC00057 KTPT00057 |
| その他(機械) | | | その他(機械) | | EK009 |
| 普通作業員 | 5.27% | | 普通作業員 | | RTPC00002 RTPT00002 |
| 特殊作業員 | 3.64% | | 特殊作業員 | | RTPC00001 RTPT00001 |
| 運転手(特殊) | 3.58% | | 運転手(特殊) | | RTPC00006 RTPT00006 |
| 土木一般世話役 | 1.25% | | 土木一般世話役 | | RTPC00009 RTPT00009 |
| その他(労務) | | | その他(労務) | | ER009 |

施工単価表

表層(車道・路肩部)
平均幅員1.4m以上3.0m以下

SPK23040241

単第0 -0034 表

1層当り平均仕上厚50mm

1

m2 当り

機械構成比: 1.92% 労務構成比: 15.52%

材料構成比: 82.56%

市場単価構成比: 0.00%

標準単価:

1,628.2000

| 代表機材規格(積算地区) | 構成比 | 単価(積算地区) | 代表機材規格(東京地区) | 単価(東京地区) | 備考 |
|--|--------|----------|---|----------|------------------------|
| 再生加熱アスファルト混合物 再生密粒度(20) | 74.96% | | 密粒度As混合物(20) [標準数量]平均仕上り厚50mm | | TTPCD0038 TTPT00284 |
| アスファルト乳剤(JISK2208) アスファルト乳剤(浸透用) PK-3プライムコート用 | 7.23% | | アスファルト乳剤(JISK2208) アスファルト乳剤(浸透用) PK-3プライムコート用 | | TTPC00026 TTPT00026 |
| 軽油 パトロール給油,2~4KL積載車給油 | 0.33% | | 軽油パトロール給油 | | TTPC00013 TTPT00013 |
| その他(材料) | | | その他(材料) | | EZ009 |
| 積算単価 | | | 積算単価 | | E9999 |
| A=3 平均幅員1.4m以上3.0m以下 C=6 再生密粒度アスファルト混合物(20) G=1 - I=1 -(全ての費用) | | | B=50 1層当り平均仕上り厚(mm) E=2 PK-3 H=1 - | | |
| 【アスファルト混合物単価】 1層当り平均仕上り厚(mm)/1000*(アスファルト混合物単価(円)+各種割増合計値) 1層当り平均仕上り厚(mm):50.000(mm) | | | | | |

施工単価表

路盤(車道・路肩部)
全仕上り厚100mm 1層施工

SPK23040232

単第0 -0035 表

RC-40
機械構成比: 4.87% 労務構成比: 15.24% 材料構成比: 79.89% 市場単価構成比: 0.00% 標準単価: 1,146.50000

| 代表機労材規格(積算地区) | 構成比 | 単価(積算地区) | 代表機労材規格(東京地区) | 単価(東京地区) | 備考 |
|--|-------|----------|--------------------------------------|----------|------------------------|
| モータグレーダ 土工用・排2 ブレード幅3.1m | 1.95% | | モータグレーダ 土工用・排2 ブレード幅3.1m | | MTPC00134 MTPT00134 |
| ロードローラ マカダム・排2 運転質量10t締固め幅2.1m | 1.54% | | ロードローラ マカダム・排2 運転質量10t締固め幅2.1m | | MTPC00135 MTPT00135 |
| <賃>タイヤローラ 質量8~20t 排出ガス対策型(第1,2次基準値)低騒音 | 0.50% | | タイヤローラ 質量8~20t | | KTPC00007 KTPT00007 |
| その他(機械) | | | その他(機械) | | EK009 |
| 運転手(特殊) | 7.01% | | 運転手(特殊) | | RTPC00006 RTPT00006 |
| 特殊作業員 | 2.46% | | 特殊作業員 | | RTPC00001 RTPT00001 |
| 普通作業員 | 2.33% | | 普通作業員 | | RTPC00002 RTPT00002 |
| 土木一般世話役 | 0.69% | | 土木一般世話役 | | RTPC00009 RTPT00009 |
| その他(労務) | | | その他(労務) | | ER009 |

施工単価表

路盤(車道・路肩部)
全仕上り厚100mm 1層施工

SPK23040232

単第0 -0035 表

RC-40
機械構成比: 4.87% 労務構成比: 15.24% 材料構成比: 79.89% 市場単価構成比: 0.00% 標準単価: 1,146.50000

| 代表機労材規格(積算地区) | 構成比 | 単価(積算地区) | 代表機労材規格(東京地区) | 単価(東京地区) | 備考 |
|---|--------|----------|--------------------------------------|----------|------------------------|
| 再生クラッシャー 40~0mm | 78.14% | | クラッシャー 40~0mm [標準数量]全仕上り厚150mm | | TTPC00008 TTPT00346 |
| 軽油 パトロール給油, 2~4KL積載車給油 | 1.44% | | 軽油パトロール給油 | | TTPC00013 TTPT00013 |
| その他(材料) | | | その他(材料) | | EZ009 |
| 積算単価 | | | 積算単価 | | E9999 |
| A=100 全仕上り厚(mm) D=1 -(全ての費用) | | | B=4 RC-40 | | |
| | | | | | |
| 【路盤材単価】 全仕上り厚(mm)/1000*路盤材単価(円) 全仕上り厚(mm):100.000(mm) | | | | | |
| | | | | | |
| | | | | | |

施工単価表

頁0 -0067

表層(車道・路肩部)

SPK23040241

単第0 -0036 表

平均幅員1.4m未満(1層平均50mm以下)

1層当り平均仕上厚50mm

1

m2 当り

機械構成比: 0.49% 労務構成比:

45.71%

材料構成比: 53.80%

市場単価構成比: 0.00%

標準単価:

2,499.80000

| 代表機労材規格(積算地区) | 構成比 | 単価(積算地区) | 代表機労材規格(東京地区) | 単価(東京地区) | 備考 |
|---|--------|----------|---|----------|------------------------|
| 振動ローラ(舗装用) ハンドガイド式 運転質量0.5~0.6t | 0.27% | | 振動ローラ(舗装用) ハンドガイド式 運転質量0.5~0.6t | | MTPC00047 MTPT00047 |
| 振動コンパクト 前進型 運転質量40~60kg | 0.15% | | 振動コンパクト 前進型 運転質量40~60kg | | MTPC00049 MTPT00049 |
| その他(機械) | | | その他(機械) | | EK009 |
| 特殊作業員 | 20.56% | | 特殊作業員 | | RTPC00001 RTPT00001 |
| 普通作業員 | 14.27% | | 普通作業員 | | RTPC00002 RTPT00002 |
| 土木一般世話役 | 4.24% | | 土木一般世話役 | | RTPC00009 RTPT00009 |
| その他(労務) | | | その他(労務) | | ER009 |
| 再生加熱アスファルト混合物 再生密粒度(20) | 48.82% | | 密粒度As混合物(20) [標準数量]平均仕上り厚50mm | | TTPCD0038 TTPT00284 |
| アスファルト乳剤(JISK2208) アスファルト乳剤(浸透用) PK-3プライムコート用 | 4.71% | | アスファルト乳剤(JISK2208) アスファルト乳剤(浸透用) PK-3プライムコート用 | | TTPC00026 TTPT00026 |

施工単価表

表層(車道・路肩部)

SPK23040241

単第0 -0036 表

平均幅員1.4m未満(1層平均50mm以下)

1層当り平均仕上厚50mm

1

m2 当り

機械構成比: 0.49% 労務構成比:

45.71%

材料構成比: 53.80%

市場単価構成比: 0.00%

標準単価:

2,499.80000

| 代表機材規格(積算地区) | 構成比 | 単価(積算地区) | 代表機材規格(東京地区) | 単価(東京地区) | 備考 |
|--|-------|----------|--|----------|------------------------|
| ガソリン,レギュラー スタンド渡し,スタンド給油 | 0.19% | | ガソリンレギュラースタンド | | TTPC00014 TTPT00014 |
| 軽油 パトロール給油,2~4KL積載車給油 | 0.04% | | 軽油パトロール給油 | | TTPC00013 TTPT00013 |
| その他(材料) | | | その他(材料) | | EZ009 |
| 積算単価 | | | 積算単価 | | E9999 |
| A=1 平均幅員1.4m未満(1層平均50mm以下) C=6 再生密粒度アスファルト混合物(20) G=1 - I=1 -(全ての費用) | | | B=50 1層当り平均仕上り厚(mm) E=2 PK-3 H=1 - | | |
| 【アスファルト混合物単価】 1層当り平均仕上り厚(mm)/1000*(アスファルト混合物単価(円)+各種割増合計値) 1層当り平均仕上り厚(mm):50.000(mm) | | | | | |
| | | | | | |
| | | | | | |

施工単価表

区画線設置(溶融式)

SDT00001

単第0 -0037 表

| 名称・規格など | 数量 | 単位 | 単価 | 金額 | 備考 |
|---|-----------|----|---|----|----|
| 昼間_溶融式(手動)【手間のみ】 実線_15cm 時間的制約なし | 1,000.000 | m | | | |
| トラフィックペイント(JISK5665_3種1号) 溶融型(紛体状)ガラスビーズ含有量15~18% 白 | 598.500 | kg | | | |
| ガラスビーズ(JISR3301_1号) 粒度0.106~0.850mm | 26.250 | kg | | | |
| プライマー トラフィックペイント接着用 | 26.250 | kg | | | |
| 軽油 パトロール給油,2~4KL積載車給油 | 46.200 | L | | | |
| 諸雑費 | 1 | 式 | | | |
| *** 合計 *** | 1,000 | m | | | |
| *** 単位当たり *** | 1 | m | | | |
| A=1 昼間施工 C=1 実線_15cm E=1 アスファルトに設置の場合 | | | B=1 白色 D=1 塗布厚t=1.5mm F=1 時間的制約なし | | |
| G=1 - I=1 - | | | H=1 - J=1 -(全ての費用) | | |
| | | | | | |
| | | | | | |

1000 m 当り

工事数量総括表(1/3)

| 工事名 | 市道沼田1号線 | | | | | 事業区分 | 道路新築・改良 |
|---------------|-----------|----------------|-------------|-------------|------|-------|---------|
| | | | | | | 工事区分 | 道路改良 |
| 工事区分・工種・種別・細別 | 規 格 | 単位 | 数 量 (前回) | 数 量 (今回) | 数量増減 | 摘 要 | |
| 道路改良 | | | | | | | |
| 道路土工 | | | | | | | |
| 掘削工 | | | | | | | |
| オープン掘削 | 土砂 | m ³ | | 320 | | C(SF) | |
| 盛土工 | | | | | | | |
| 路床盛土工 | W<1.0 | m ³ | | 50 | | B1 | |
| | 1.0≦W<2.5 | m ³ | | 2 | | B2 | |
| | 4.0≦W | m ³ | | 10 | | B4 | |
| 路肩盛土工 | | m ³ | | 10 | | B9 | |
| 作業土工 | | | | | | | |
| 床掘 | 土砂 | m ³ | | 310 | | E(SF) | |
| 埋戻し | C | m ³ | | 220 | | Fu(C) | |
| | D | m ³ | | 70 | | Fu(D) | |
| 基面整正 | 土砂 | m ² | | 215 | | K(SF) | |
| 作業残土処理工 | | | | | | | |
| 作業残土処理 | 土砂 | m ³ | | 250 | | | |
| 法面工 | | | | | | | |
| 植生工 | | | | | | | |
| 張芝 | 盛土部 | m ² | | 90 | | L2 | |
| 擁壁工 | | | | | | | |
| 現場打擁壁工 | | | | | | | |
| | 4号擁壁 | m | | 29 | | | |
| | 6号擁壁 | m | | 22 | | | |
| | 8号擁壁 | m | | 37 | | | |
| | 9号擁壁 | m | | 6 | | | |
| ブロック積工 | | | | | | | |
| コンクリートブロック工 | | | | | | | |
| ブロック積み | 控え35cm | m ² | | 55 | | | |
| ブロック基礎 | H=300 | m | | 34 | | | |

土量配分表

掘削 単位 m³

| 名称 | 土質 | 土量 |
|-------|----|-------|
| C(SF) | 土砂 | 324.8 |
| C(C) | 粘土 | - |
| 計 | | 324.8 |

土砂 $74.9 \times 0.90 = 67.4$

土砂 $2.3 \times 0.90 = 2.1$

土砂 $324.8 - 77.2 = 247.6$

盛土 単位 m³

| 名称 | | 盛土 | 土量 | 合計土量 |
|-----|-----|------|------|------|
| 路体 | B1 | 47.8 | 56.7 | 67.4 |
| | B2 | - | | |
| | B3 | 2.0 | | |
| | B4 | 6.9 | | |
| 路床 | B5 | - | 0.0 | |
| | B6 | - | | |
| | B7 | - | | |
| | B8 | - | | |
| 路肩 | B9 | 10.7 | | |
| 土羽土 | B10 | - | | |

床掘 単位 m³

| 名称 | 土質 | 土量 |
|-------|----|-------|
| E(SF) | 土砂 | 310.3 |
| 計 | | 310.3 |

土砂 $310.3 \times 0.90 = 279.3$

埋戻し 単位 m³

| 名称 | 土量 | 合計土量 |
|-----|-------|-------|
| (C) | 215.2 | 281.4 |
| (D) | 66.2 | |

残土処理 単位 m³

| 土質 | 算式 | 土量 |
|----|----|-------|
| 土砂 | | 247.6 |
| 粘土 | | 0.0 |

計 第 表

掘削工(2/2)

計算書

| 測 点 | 距 離 | C(SF) | | | C(C) | | | 摘 要 |
|------------|---------|-------|------|----------------------|------|-----|------------------|-----|
| | | 断面積 | 平 均 | 体 積 | 断面積 | 平 均 | 体 積 | |
| | | | | | | | | |
| | | | | | | | | |
| | | | | | | | | |
| | | | | | | | | |
| | | | | | | | | |
| | | | | | | | | |
| NO.17+10.5 | | 0.0 | - | - | | | | |
| KE4-2 | 12.9 | 0.8 | 0.40 | 5.2 | | | | |
| KA4-2 | 20.2 | 0.0 | 0.40 | 8.1 | | | | |
| NO.20 | 16.4 | | | | | | | |
| NO.21 | 20.0 | 0.0 | - | - | | | | |
| | 8.0 | 1.1 | 0.55 | 4.4 | | | | |
| | | | | | | | | |
| | | | | | | | | |
| | | | | | | | | |
| | | | | | | | | |
| | | | | | | | | |
| | | | | | | | | |
| | | | | | | | | |
| | | | | | | | | |
| | | | | | | | | |
| | | | | | | | | |
| | | | | | | | | |
| | | | | | | | | |
| | | | | | | | | |
| | | | | | | | | |
| | | | | | | | | |
| | | | | | | | | |
| | | | | | | | | |
| 合 計 | 277.9 m | | | 324.8 m ³ | | | - m ³ | |

計 第 表

路床盛土工

計算書

| 測 点 | 距 離 | B1 | | | B2 | | | 摘 要 |
|------------|--------|-----|------|---------------------|-----|-----|------------------|-----|
| | | 断面積 | 平 均 | 体 積 | 断面積 | 平 均 | 体 積 | |
| | | | | | | | | |
| | | | | | | | | |
| | | | | | | | | |
| | | | | | | | | |
| | | | | | | | | |
| | | | | | | | | |
| NO.17+10.5 | | | | | | | | |
| KE4-2 | 12.9 | 0.0 | - | - | | | | |
| KA4-2 | 20.2 | 0.2 | 0.10 | 2.0 | | | | |
| NO.20 | 16.4 | 0.8 | 0.50 | 8.2 | | | | |
| NO.21 | 20.0 | 1.6 | 1.20 | 24.0 | | | | |
| | 8.0 | 1.8 | 1.70 | 13.6 | | | | |
| | | | | | | | | |
| | | | | | | | | |
| | | | | | | | | |
| | | | | | | | | |
| | | | | | | | | |
| | | | | | | | | |
| | | | | | | | | |
| | | | | | | | | |
| | | | | | | | | |
| | | | | | | | | |
| | | | | | | | | |
| | | | | | | | | |
| | | | | | | | | |
| | | | | | | | | |
| | | | | | | | | |
| | | | | | | | | |
| | | | | | | | | |
| | | | | | | | | |
| 合 計 | 77.5 m | | | 47.8 m ³ | | | - m ³ | |

計 第 表

路肩盛工

計算書

| 測 点 | 距 離 | B9 | | | | | | 摘 要 |
|------------|--------|-----|------|---------------------|-----|-----|-----|-----|
| | | 断面積 | 平 均 | 体 積 | 断面積 | 平 均 | 体 積 | |
| | | | | | | | | |
| | | | | | | | | |
| | | | | | | | | |
| | | | - | - | | | | |
| | | | | | | | | |
| NO.17+10.5 | | 0.0 | | | | | | |
| KE4-2 | 12.9 | 0.1 | 0.05 | 0.6 | | | | |
| KA4-2 | 20.2 | 0.3 | 0.20 | 4.0 | | | | |
| NO.20 | 16.4 | 0.1 | 0.20 | 3.3 | | | | |
| NO.21 | 20.0 | 0.1 | 0.10 | 2.0 | | | | |
| | 8.0 | 0.1 | 0.10 | 0.8 | | | | |
| | | | | | | | | |
| | | | | | | | | |
| | | | | | | | | |
| | | | | | | | | |
| | | | | | | | | |
| | | | | | | | | |
| | | | | | | | | |
| | | | | | | | | |
| | | | | | | | | |
| | | | | | | | | |
| | | | | | | | | |
| | | | | | | | | |
| | | | | | | | | |
| | | | | | | | | |
| | | | | | | | | |
| | | | | | | | | |
| | | | | | | | | |
| | | | | | | | | |
| 合 計 | 77.5 m | | | 10.7 m ³ | | | | |

計 第 表

作業土工(床掘 2/3)

計算書

| 測 点 | 距 離 | E(SF) | | | 断面積 | 平 均 | 体 積 | 摘 要 |
|------------|-------|-------|------|-------|----------------|-----|-----|-----|
| | | 断面積 | 平 均 | 体 積 | | | | |
| | | | — | — | | | | |
| | | | | | | | | |
| | | | | | | | | |
| | | | | | | | | |
| | | | | | | | | |
| | | | | | | | | |
| NO.17+10.5 | | 0.0 | | | | | | |
| KE4-2 | 12.9 | 0.3 | 0.15 | 1.9 | | | | |
| KA4-2 | 20.2 | 0.2 | 0.25 | 5.1 | | | | |
| NO.20 | 16.4 | 0.1 | 0.15 | 2.5 | | | | |
| NO.21 | 20.0 | 0.1 | 0.10 | 2.0 | | | | |
| | 8.0 | 1.0 | 0.55 | 4.4 | | | | |
| | | | | | | | | |
| | | | | | | | | |
| | | | | | | | | |
| | | | | | | | | |
| | | | | | | | | |
| | | | | | | | | |
| | | | | | | | | |
| | | | | | | | | |
| | | | | | | | | |
| | | | | | | | | |
| | | | | | | | | |
| | | | | | | | | |
| | | | | | | | | |
| | | | | | | | | |
| | | | | | | | | |
| | | | | | | | | |
| 小計 | 277.9 | m | | 271.1 | m ³ | | | |

計 第 表

作業土工(床掘 3/3)

計算書

| 測 点 | 距 離 | E(SF) | | | | | | 摘 要 |
|-------|-------|-------|-----|-------|----------------|-----|-----|-----|
| | | 10m当り | 平 均 | 体 積 | 断面積 | 平 均 | 体 積 | |
| 横断管土工 | | | | | | | | |
| 3号管渠工 | 17.2 | 22.8 | | 39.2 | | | | |
| | | | | | | | | |
| | | | | | | | | |
| | | | | | | | | |
| | | | | | | | | |
| | | | | | | | | |
| | | | | | | | | |
| | | | | | | | | |
| | | | | | | | | |
| | | | | | | | | |
| | | | | | | | | |
| | | | | | | | | |
| | | | | | | | | |
| | | | | | | | | |
| | | | | | | | | |
| | | | | | | | | |
| | | | | | | | | |
| | | | | | | | | |
| | | | | | | | | |
| | | | | | | | | |
| 小計 | 17.2 | m | | 39.2 | m ³ | | | |
| 合計 | 295.1 | m | | 310.3 | m ³ | | | |

計 第 表

作業土工(埋戻し 2/3)

計算書

| 測 点 | 距 離 | Fu(C) | | | Fu(D) | | | 摘 要 |
|------------|-------|-------|------|-------|----------------|------|------|----------------|
| | | 断面積 | 平 均 | 体 積 | 断面積 | 平 均 | 体 積 | |
| | | | | | | | | |
| | | | | | | | | |
| | | | | | | | | |
| | | | | | | | | |
| | | | | | | | | |
| | | | | | | | | |
| NO.17+10.5 | | | | | 0.0 | | | |
| KE4-2 | 12.9 | | | | 0.4 | 0.20 | 2.6 | |
| KA4-2 | 20.2 | | | | 0.3 | 0.35 | 7.1 | |
| NO.20 | 16.4 | 0.0 | — | — | 0.5 | 0.40 | 6.6 | |
| NO.21 | 20.0 | 1.1 | 0.55 | 11.0 | 0.0 | 0.25 | 5.0 | |
| | 8.0 | 0.9 | 1.00 | 8.0 | | | | |
| | | | | | | | | |
| | | | | | | | | |
| | | | | | | | | |
| | | | | | | | | |
| | | | | | | | | |
| | | | | | | | | |
| | | | | | | | | |
| | | | | | | | | |
| | | | | | | | | |
| | | | | | | | | |
| | | | | | | | | |
| | | | | | | | | |
| | | | | | | | | |
| | | | | | | | | |
| | | | | | | | | |
| 小計 | 277.9 | m | | 179.8 | m ³ | | 66.2 | m ³ |

計 第 表

作業土工(基面整正 2/3)

計算書

| 測 点 | 距 離 | K(SF) | | | | | | 摘 要 |
|------------|---------|-------|------|----------------------|---|-----|-----|-----|
| | | 幅 | 平 均 | 面 積 | 幅 | 平 均 | 面 積 | |
| | | | | | | | | |
| | | | | | | | | |
| | | | | | | | | |
| | | | | | | | | |
| | | | | | | | | |
| | | | | | | | | |
| NO.17+10.5 | | 0.0 | | | | | | |
| KE4-2 | 12.9 | 0.6 | 0.30 | 3.9 | | | | |
| KA4-2 | 20.2 | 0.6 | 0.60 | 12.1 | | | | |
| NO.20 | 16.4 | 0.6 | 0.60 | 9.8 | | | | |
| NO.21 | 20.0 | 0.6 | 0.60 | 12.0 | | | | |
| | 8.0 | 0.8 | 0.70 | 5.6 | | | | |
| | | | | | | | | |
| | | | | | | | | |
| | | | | | | | | |
| | | | | | | | | |
| | | | | | | | | |
| | | | | | | | | |
| | | | | | | | | |
| | | | | | | | | |
| | | | | | | | | |
| | | | | | | | | |
| | | | | | | | | |
| | | | | | | | | |
| | | | | | | | | |
| | | | | | | | | |
| | | | | | | | | |
| | | | | | | | | |
| 小計 | 277.9 m | | | 206.9 m ² | | | | |

計 第 表

作業土工(基面整正 3/3)

計算書

| 測 点 | 距 離 | K(SF) | | | | | | 摘 要 |
|-------|-------|-------|--|-------|----------------|--|-----|-----|
| | | 10m当り | | 面 積 | 10m当り | | 面 積 | |
| 横断管土工 | | | | | | | | |
| 3号管渠工 | 17.2 | 4.7 | | 8.1 | | | | |
| | | | | | | | | |
| | | | | | | | | |
| | | | | | | | | |
| | | | | | | | | |
| | | | | | | | | |
| | | | | | | | | |
| | | | | | | | | |
| | | | | | | | | |
| | | | | | | | | |
| | | | | | | | | |
| | | | | | | | | |
| | | | | | | | | |
| | | | | | | | | |
| | | | | | | | | |
| | | | | | | | | |
| | | | | | | | | |
| | | | | | | | | |
| | | | | | | | | |
| 小計 | 17.2 | m | | 8.1 | m ² | | | |
| 合計 | 295.1 | m | | 215.0 | m ² | | | |

計 第 表

植生工

計算書

| 測 点 | 距 離 | L2 | | | | | | 摘 要 |
|------------|--------|-----|------|---------------------|---|-----|-----|-----|
| | | 幅 | 平 均 | 面 積 | 幅 | 平 均 | 面 積 | |
| | | | | | | | | |
| | | | | | | | | |
| | | | | | | | | |
| | | | | | | | | |
| | | | | | | | | |
| | | | | | | | | |
| | | | | | | | | |
| | | | | | | | | |
| | | | | | | | | |
| | | | | | | | | |
| | | | | | | | | |
| | | | | | | | | |
| | | | | | | | | 右側 |
| | | | | | | | | |
| | | | | | | | | |
| NO.17+10.5 | | 0.4 | 0.20 | | | | | |
| KE4-2 | 13.3 | 0.5 | 0.45 | 6.0 | | | | |
| KA4-2 | 20.4 | 1.7 | 1.10 | 22.4 | | | | |
| NO.20 | 16.4 | 1.2 | 1.45 | 23.8 | | | | |
| NO.21 | 20.0 | 1.4 | 1.30 | 26.0 | | | | |
| | 8.0 | 1.2 | 1.30 | 10.4 | | | | |
| | | | | | | | | |
| | | | | | | | | |
| | | | | | | | | |
| | | | | | | | | |
| | | | | | | | | |
| | | | | | | | | |
| | | | | | | | | |
| 計 | 78.1 m | | | 88.6 m ² | | | | |

計 第 表

4号擁壁

計算書

| 測 点 | 距 離 | 基礎碎石 | | | | | | 摘 要 |
|------------|-------------------|------|------|-----|-------------------------------|-----|-----|---------|
| | | B | 平 均 | 面 積 | 長 さ | 平 均 | 面 積 | |
| NO.10+3.0~ | 左側 | | | | | | | |
| | — | 0.78 | — | — | | | | H=0.60m |
| | 11.1 | 0.90 | 0.84 | 9.3 | | | | H=1.00m |
| NO.11 | 6.9 | 0.89 | 0.90 | 6.2 | | | | H=0.95m |
| | 11.3 | 0.83 | 0.86 | 9.7 | | | | H=0.75m |
| | | | | | | | | |
| | | | | | | | | |
| | | | | | | | | |
| | | | | | | | | |
| | | | | | | | | |
| | | | | | | | | |
| | | | | | | | | |
| | | | | | | | | |
| | | | | | | | | |
| | | | | | | | | |
| | | | | | | | | |
| | | | | | | | | |
| | | | | | | | | |
| | | | | | | | | |
| | | | | | | | | |
| | | | | | | | | |
| | | | | | | | | |
| | | | | | | | | |
| | | | | | | | | |
| | | | | | | | | |
| | | | | | | | | |
| 合 計 | 29.3 ^m | | | | 25.2 ^{m²} | | | |

計 第 表

4号擁壁

計算書

| 測 点 | 距 離 | コンクリート | | | 同型枠 | | | 摘 要 |
|------------|-------------------|--------|------|-------------------------------|------|------|-------------------------------|---------|
| | | 断面積 | 平 均 | 体 積 | 長さ | 平 均 | 面 積 | |
| NO.10+3.0~ | 左側 | | | | | | | |
| | — | 0.29 | — | — | 1.23 | — | — | H=0.60m |
| | 11.1 | 0.55 | 0.42 | 4.7 | 2.04 | 1.64 | 18.2 | H=1.00m |
| NO.11 | 6.9 | 0.52 | 0.54 | 3.7 | 1.94 | 1.99 | 13.7 | H=0.95m |
| | 11.3 | 0.38 | 0.45 | 5.1 | 1.53 | 1.74 | 19.7 | H=0.75m |
| | | | | | | | | |
| | | | | | | | | |
| | | | | | | | | |
| | | | | | | | | |
| | | | | | | | | |
| | | | | | | | | |
| | | | | | | | | |
| | | | | | | | | |
| | | | | | | | | |
| | | | | | | | | |
| | | | | | | | | |
| | | | | | | | | |
| | | | | | | | | |
| | | | | | | | | |
| | | | | | | | | |
| | | | | | | | | |
| 合 計 | 29.3 ^m | | | | | | | |
| | | | | 13.5 ^{m³} | | | 51.6 ^{m²} | |

計 第 表

6号擁壁

計算書

| 測 点 | 距 離 | 基礎碎石 | | | 長さ | 平 均 | 面 積 | 摘 要 |
|------------|-------------------|------|------|-------------------------------|----|-----|-----|---------|
| | | B | 平 均 | 面 積 | | | | |
| NO.5+16.9~ | 左側 | | | | | | | |
| | — | 0.90 | — | — | | | | H=0.60m |
| | 2.1 | 1.53 | 1.22 | 2.6 | | | | H=1.85m |
| SP.2 | 8.3 | 1.50 | 1.52 | 12.6 | | | | H=1.80m |
| | 9.7 | 1.45 | 1.48 | 14.4 | | | | H=1.70m |
| | 1.7 | 1.45 | 1.45 | 2.5 | | | | H=1.70m |
| | | | | | | | | |
| | | | | | | | | |
| | | | | | | | | |
| | | | | | | | | |
| | | | | | | | | |
| | | | | | | | | |
| | | | | | | | | |
| | | | | | | | | |
| | | | | | | | | |
| | | | | | | | | |
| | | | | | | | | |
| | | | | | | | | |
| | | | | | | | | |
| | | | | | | | | |
| | | | | | | | | |
| | | | | | | | | |
| | | | | | | | | |
| 合 計 | 21.8 ^m | | | 32.1 ^{m²} | | | | |

計 第 表

6号擁壁

計算書

| 測 点 | 距 離 | コンクリート | | | 同型枠 | | | 摘 要 |
|------------|-------------------|--------|------|-------------------------------|------|------|-------------------------------|---------|
| | | 断面積 | 平 均 | 体 積 | 長さ | 平 均 | 面 積 | |
| NO.5+16.9~ | 左側 | | | | | | | |
| | — | 0.33 | — | — | 1.27 | — | — | H=0.60m |
| | 2.1 | 1.60 | 0.97 | 2.0 | 3.92 | 2.60 | 5.5 | H=1.85m |
| SP.2 | 8.3 | 1.53 | 1.57 | 13.0 | 3.81 | 3.87 | 32.1 | H=1.80m |
| | 9.7 | 1.40 | 1.47 | 14.3 | 3.60 | 3.71 | 36.0 | H=1.70m |
| | 1.7 | 1.40 | 1.40 | 2.4 | 3.60 | 3.60 | 6.1 | H=1.70m |
| | | | | | | | | |
| | | | | | | | | |
| | | | | | | | | |
| | | | | | | | | |
| | | | | | | | | |
| | | | | | | | | |
| | | | | | | | | |
| | | | | | | | | |
| | | | | | | | | |
| | | | | | | | | |
| | | | | | | | | |
| | | | | | | | | |
| | | | | | | | | |
| | | | | | | | | |
| | | | | | | | | |
| | | | | | | | | |
| | | | | | | | | |
| | | | | | | | | |
| 合 計 | 21.8 ^m | | | | | | | |
| | | | | 31.7 ^{m³} | | | 79.7 ^{m²} | |

計 第 表

8号擁壁

計算書

| 測 点 | 距 離 | 基礎碎石 | | | 長さ | 平均 | 面積 | 摘 要 |
|------------|-------------------|------|------|-------------------------------|----|----|----|---------|
| | | B | 平均 | 面積 | | | | |
| NO.6+18.5~ | 左側 | | | | | | | |
| | — | 0.88 | — | — | | | | H=0.70m |
| NO.7 | 1.5 | 1.12 | 1.00 | 1.5 | | | | H=1.30m |
| NO.8 | 19.9 | 1.10 | 1.11 | 22.1 | | | | H=1.25m |
| EC.2 | 7.2 | 1.04 | 1.07 | 7.7 | | | | H=1.10m |
| | 8.1 | 0.88 | 0.96 | 7.8 | | | | H=0.70m |
| | | | | | | | | |
| | | | | | | | | |
| | | | | | | | | |
| | | | | | | | | |
| | | | | | | | | |
| | | | | | | | | |
| | | | | | | | | |
| | | | | | | | | |
| | | | | | | | | |
| | | | | | | | | |
| | | | | | | | | |
| | | | | | | | | |
| | | | | | | | | |
| | | | | | | | | |
| | | | | | | | | |
| | | | | | | | | |
| | | | | | | | | |
| | | | | | | | | |
| | | | | | | | | |
| | | | | | | | | |
| | | | | | | | | |
| 合 計 | 36.7 ^m | | | 39.1 ^{m²} | | | | |

計 第 表

8号擁壁

計算書

| 測 点 | 距 離 | コンクリート | | | 同型枠 | | | 摘 要 |
|------------|-------|--------|------|--------------------|------|------|--------------------|---------|
| | | 断面積 | 平 均 | 体 積 | 長さ | 平 均 | 面 積 | |
| NO.6+18.5～ | 左側 | | | | | | | |
| | — | 0.38 | — | — | 1.45 | — | — | H=0.70m |
| NO.7 | 1.5 | 0.86 | 0.62 | 0.9 | 2.70 | 2.08 | 3.1 | H=1.30m |
| NO.8 | 19.9 | 0.81 | 0.84 | 16.7 | 2.60 | 2.65 | 52.7 | H=1.25m |
| EC.2 | 7.2 | 0.68 | 0.75 | 5.4 | 2.28 | 2.44 | 17.6 | H=1.10m |
| | 8.1 | 0.38 | 0.53 | 4.3 | 1.45 | 1.87 | 15.1 | H=0.70m |
| | | | | | | | | |
| | | | | | | | | |
| | | | | | | | | |
| | | | | | | | | |
| | | | | | | | | |
| | | | | | | | | |
| | | | | | | | | |
| | | | | | | | | |
| | | | | | | | | |
| | | | | | | | | |
| | | | | | | | | |
| | | | | | | | | |
| | | | | | | | | |
| | | | | | | | | |
| | | | | | | | | |
| 合 計 | 36.7m | | | 27.3m ³ | | | 88.5m ² | |

計 第 表

9号擁壁

計算書

| 測 点 | 距 離 | 基礎砕石 | | | 長さ | 平均 | 面積 | 摘 要 |
|------------|------------------|------|------|------------------------------|----|----|----|---------|
| | | B | 平均 | 面積 | | | | |
| | | | | | | | | |
| | | | | | | | | |
| | | | | | | | | |
| | | | | | | | | |
| | | | | | | | | |
| NO.1+15.7～ | 左側 | | | | | | | |
| | — | | | | | | | |
| | | 1.61 | | | | | | H=1.68m |
| | 6.2 | 1.47 | 1.54 | 9.5 | | | | H=1.45m |
| | | | | | | | | |
| | | | | | | | | |
| | | | | | | | | |
| | | | | | | | | |
| | | | | | | | | |
| | | | | | | | | |
| | | | | | | | | |
| | | | | | | | | |
| | | | | | | | | |
| | | | | | | | | |
| | | | | | | | | |
| | | | | | | | | |
| | | | | | | | | |
| | | | | | | | | |
| 合 計 | 6.2 ^m | | | 9.5 ^{m²} | | | | |

計 第 表

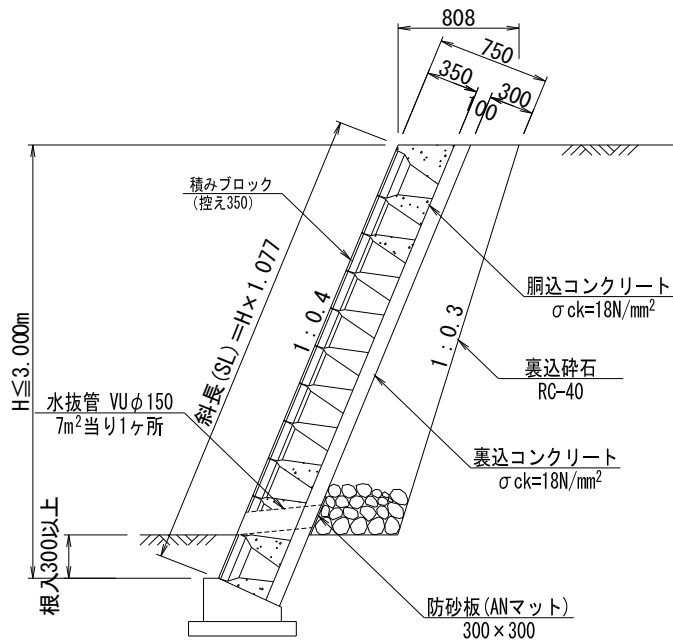
9号擁壁

計算書

| 測 点 | 距 離 | コンクリート | | | 同型枠 | | | 摘 要 |
|------------|------|--------|------|-------------------|------|------|--------------------|---------|
| | | 断面積 | 平均 | 体積 | 長さ | 平均 | 面積 | |
| | | | | | | | | |
| | | | | | | | | |
| | | | | | | | | |
| | | | | | | | | |
| | | | | | | | | |
| NO.1+15.7～ | 左側 | | | | | | | |
| | | 1.52 | | | 3.64 | | | H=1.68m |
| | 6.2 | 1.21 | 1.37 | 8.5 | 3.14 | 3.39 | 21.0 | H=1.45m |
| | | | | | | | | |
| | | | | | | | | |
| | | | | | | | | |
| | | | | | | | | |
| | | | | | | | | |
| | | | | | | | | |
| | | | | | | | | |
| | | | | | | | | |
| | | | | | | | | |
| | | | | | | | | |
| | | | | | | | | |
| | | | | | | | | |
| | | | | | | | | |
| | | | | | | | | |
| 合 計 | 6.2m | | | 8.5m ³ | | | 21.0m ² | |

計第 表

対照図面番号 1号ブロック積擁壁 計 算 書 1.0式当り



L=34.2m

| 種 別 | 規 格 | 算 式 | 単 位 | 数 量 |
|----------|---------------------|--|----------------|-------|
| | | 作業土工は横断面により計上 | | |
| ブロック積 | 控え35cm | 数量計算書より計上 =55.400 | m ² | 55.40 |
| 胴込コンクリート | 18N/mm ² | 数量計算書より計上 =12.400 | m ³ | 12.40 |
| 裏込コンクリート | 18N/mm ² | 数量計算書より計上 =5.800 | m ³ | 5.80 |
| 裏込砕石 | RC-40 | 数量計算書より計上 =22.700 | m ³ | 22.70 |
| 水抜きパイプ | Vu φ 150 | 55.400/7.0 =7.914 | 箇所 | 8.00 |
| | | 0.45*1.077*8 =3.877 | m | 3.90 |
| 防砂板 | 300*300 | 0.30*0.30*8 =0.720 | m ² | 0.70 |
| 目地材 | エラストイト t=10mm | 55.400/34.2 =1.620 | m | 1.60 |
| | | 55.400/10.0*1.620*0.45*1.077 =4.350 | m ² | 4.40 |
| | | | | |

計 第 表

1号ブロック積擁壁

計算書

| 測 点 | 距 離 | ブロック積 | | | 胴込コンクリート | | | 摘 要 | |
|------|------|-------|------|------|----------|----------------|-----|------|----------------|
| | | SL | 平 均 | 面 積 | 断面積 | 平 均 | 体 積 | | |
| | — | 0.30 | — | — | 0.07 | — | — | | |
| | 3.9 | 1.95 | 1.13 | 4.4 | 0.43 | 0.25 | 1.0 | | |
| NO.4 | 10.9 | 1.80 | 1.88 | 20.5 | 0.40 | 0.42 | 4.6 | | |
| BC.2 | 7.0 | 1.75 | 1.78 | 12.5 | 0.39 | 0.40 | 2.8 | | |
| | 8.2 | 1.65 | 1.70 | 13.9 | 0.36 | 0.38 | 3.1 | | |
| | 4.2 | 0.30 | 0.98 | 4.1 | 0.07 | 0.22 | 0.9 | | |
| | | | | | | | | | |
| | | | | | | | | | |
| | | | | | | | | | |
| | | | | | | | | | |
| | | | | | | | | | |
| | | | | | | | | | |
| | | | | | | | | | |
| | | | | | | | | | |
| | | | | | | | | | |
| | | | | | | | | | |
| | | | | | | | | | |
| | | | | | | | | | |
| | | | | | | | | | |
| | | | | | | | | | |
| | | | | | | | | | |
| | | | | | | | | | |
| 合 計 | 34.2 | m | | | 55.4 | m ² | | 12.4 | m ³ |

計 第 表

1号ブロック積擁壁

計算書

| 測 点 | 距 離 | 裏込コンクリート | | | 裏込碎石 | | | 摘 要 | |
|------|------|----------|------|-----|------|----------------|-----|----------|----------------|
| | | 断面積 | 平 均 | 体 積 | 断面積 | 平 均 | 体 積 | | |
| | — | 0.03 | — | — | 0.10 | — | — | SL=0.30m | |
| | 3.9 | 0.20 | 0.12 | 0.5 | 0.82 | 0.46 | 1.8 | SL=1.95m | |
| NO.4 | 10.9 | 0.18 | 0.19 | 2.1 | 0.74 | 0.78 | 8.5 | SL=1.80m | |
| BC.2 | 7.0 | 0.18 | 0.18 | 1.3 | 0.72 | 0.73 | 5.1 | SL=1.75m | |
| | 8.2 | 0.17 | 0.18 | 1.5 | 0.67 | 0.70 | 5.7 | SL=1.65m | |
| | 4.2 | 0.03 | 0.10 | 0.4 | 0.10 | 0.39 | 1.6 | SL=0.30m | |
| | | | | | | | | | |
| | | | | | | | | | |
| | | | | | | | | | |
| | | | | | | | | | |
| | | | | | | | | | |
| | | | | | | | | | |
| | | | | | | | | | |
| | | | | | | | | | |
| | | | | | | | | | |
| | | | | | | | | | |
| | | | | | | | | | |
| | | | | | | | | | |
| | | | | | | | | | |
| | | | | | | | | | |
| | | | | | | | | | |
| | | | | | | | | | |
| | | | | | | | | | |
| | | | | | | | | | |
| | | | | | | | | | |
| | | | | | | | | | |
| 合 計 | 34.2 | m | | | 5.8 | m ³ | | 22.7 | m ³ |

第 表

1号基礎工

延長調書

| 左 側 | | | 右 側 | | |
|--------------------|-------|-----|---------|-------|-----|
| 位 置 | 延長ヶ所 | 摘 要 | 位 置 | 延長ヶ所 | 摘 要 |
| NO.3+5.1~NO.4+19.4 | 34.2 | | | | |
| | | | | | |
| | | | | | |
| | | | | | |
| | | | | | |
| | | | | | |
| | | | | | |
| | | | | | |
| | | | | | |
| | | | | | |
| | | | | | |
| | | | | | |
| | | | | | |
| | | | | | |
| | | | | | |
| | | | | | |
| | | | | | |
| | | | | | |
| | | | | | |
| | | | | | |
| | | | | | |
| | | | | | |
| | | | | | |
| 左 側 合 計 | 34.2m | | 右 側 合 計 | m | |
| | | | 左 右 合 計 | 34.2m | |

| 第 表 1号U型側溝 | | | 延 長 調 書 | | | | | | |
|-------------------------------------|---|-------|---------|---------|---|-------|------|---|---|
| 左 | | 側 | 右 | | 側 | | | | |
| 位 | 置 | 延長ヶ所 | 摘 | 要 | 位 | 置 | 延長ヶ所 | 摘 | 要 |
| | | | | | | | | | |
| | | | | | | | | | |
| | | | | | | | | | |
| | | | | | | | | | |
| | | | | | | | | | |
| | | | | | | | | | |
| | | | | | | | | | |
| | | | | | | | | | |
| | | | | | | | | | |
| | | | | | | | | | |
| | | | | | | | | | |
| | | | | | | | | | |
| | | | | | | | | | |
| | | | | | | | | | |
| | | | | | | | | | |
| | | | | | | | | | |
| | | | | | | | | | |
| | | | | | | | | | |
| | | | | | | | | | |
| | | | | | | | | | |
| | | | | | | | | | |
| | | | | | | | | | |
| | | | | | | | | | |
| | | | | | | | | | |
| | | | | | | | | | |
| 左 側 合 計 | | 96.9m | | 右 側 合 計 | | m | | | |
| | | | | 左 右 合 計 | | 96.9m | | | |

| 第 表 3号U型側溝 | | | 延長調書 | | |
|----------------------|-------|-----|---------|-------|-----|
| 左 側 | | | 右 側 | | |
| 位 置 | 延長ヶ所 | 摘 要 | 位 置 | 延長ヶ所 | 摘 要 |
| | | | | | |
| | | | | | |
| | | | | | |
| | | | | | |
| NO.4+19.8~NO.5+16.6 | 16.8 | | | | |
| NO.6+18.5~NO.10+2.6 | 64.6 | | | | |
| | | | | | |
| | | | | | |
| | | | | | |
| NO.17+16.4~NO.21+8.1 | 70.9 | | | | |
| | | | | | |
| | | | | | |
| | | | | | |
| | | | | | |
| | | | | | |
| | | | | | |
| | | | | | |
| | | | | | |
| | | | | | |
| | | | | | |
| | | | | | |
| | | | | | |
| | | | | | |
| | | | | | |
| | | | | | |
| | | | | | |
| 左 側 合 計 | 152.3 | m | 右 側 合 計 | | m |
| | | | 左 右 合 計 | 152.3 | m |

| 第 表 吐口工 | | | 延長調書 | | |
|---------|------|-----|-----------|------|-----|
| 左 側 | | | 右 側 | | |
| 位 置 | 延長ヶ所 | 摘 要 | 位 置 | 延長ヶ所 | 摘 要 |
| | | | | | |
| | | | | | |
| | | | | | |
| | | | NO.4+16.0 | 1.0 | |
| | | | NO.6+17.3 | 1.0 | |
| | | | | | |
| | | | | | |
| | | | | | |
| | | | | | |
| | | | | | |
| | | | | | |
| | | | | | |
| | | | | | |
| | | | | | |
| | | | | | |
| | | | | | |
| | | | | | |
| | | | | | |
| | | | | | |
| | | | | | |
| | | | | | |
| | | | | | |
| | | | | | |
| | | | | | |
| | | | | | |
| 左 側 合 計 | | 箇所 | 右 側 合 計 | 2.0 | 箇所 |
| | | | 左 右 合 計 | 2.0 | 箇所 |

第

表

3号管渠工

延長調書

| 左側 | | | 右側 | | |
|-----------|------|-------|------|-------|-----|
| 位 置 | 延長ヶ所 | 摘 要 | 位 置 | 延長ヶ所 | 摘 要 |
| | | | | | |
| | | | | | |
| | | | | | |
| | | | | | |
| | | | | | |
| | | | | | |
| | | | | | |
| NO.4+16.0 | 8.5 | | | | |
| NO.6+17.3 | 8.7 | | | | |
| | | | | | |
| | | | | | |
| | | | | | |
| | | | | | |
| | | | | | |
| | | | | | |
| | | | | | |
| | | | | | |
| | | | | | |
| | | | | | |
| | | | | | |
| | | | | | |
| | | | | | |
| | | | | | |
| | | | | | |
| | | | | | |
| | | | | | |
| | | | | | |
| | | | | | |
| 左側合計 | | 17.2m | 右側合計 | | m |
| 左右合計 | | | | 17.2m | |

第 表 1号集水柵 (H=600) 延長調書

| 左側 | | | 右側 | | |
|------------|-------|-----|------|-------|-----|
| 位 置 | 延長ヶ所 | 摘 要 | 位 置 | 延長ヶ所 | 摘 要 |
| | | | | | |
| | | | | | |
| NO.10+2.6 | 1.0 | | | | |
| NO.11+11.4 | 1.0 | | | | |
| | | | | | |
| | | | | | |
| | | | | | |
| | | | | | |
| | | | | | |
| | | | | | |
| | | | | | |
| | | | | | |
| | | | | | |
| | | | | | |
| | | | | | |
| | | | | | |
| | | | | | |
| | | | | | |
| | | | | | |
| | | | | | |
| | | | | | |
| | | | | | |
| | | | | | |
| | | | | | |
| | | | | | |
| | | | | | |
| | | | | | |
| | | | | | |
| | | | | | |
| 左側合計 | 2.0箇所 | | 右側合計 | | 箇所 |
| | | | 左右合計 | 2.0箇所 | |

| 第 表 6号集水桝 (H=600) | | | 延 長 調 書 | | |
|-------------------|------|-----|---------|------|-----|
| 左 側 | | | 右 側 | | |
| 位 置 | 延長ヶ所 | 摘 要 | 位 置 | 延長ヶ所 | 摘 要 |
| | | | | | |
| | | | | | |
| NO.2+17.2 | 1.0 | | | | |
| | | | | | |
| | | | | | |
| | | | | | |
| | | | | | |
| | | | | | |
| | | | | | |
| | | | | | |
| | | | | | |
| | | | | | |
| | | | | | |
| | | | | | |
| | | | | | |
| | | | | | |
| | | | | | |
| | | | | | |
| | | | | | |
| | | | | | |
| | | | | | |
| | | | | | |
| | | | | | |
| | | | | | |
| | | | | | |
| | | | | | |
| | | | | | |
| | | | | | |
| | | | | | |
| | | | | | |
| | | | | | |
| 左 側 合 計 | 1.0 | 箇所 | 右 側 合 計 | | 箇所 |
| | | | 左 右 合 計 | 1.0 | 箇所 |

| 第 表 7号集水桝 (H=600) | | | | 延長調書 | | |
|-------------------|------|-----|---------|------|-----|--|
| 左 側 | | | 右 側 | | | |
| 位 置 | 延長ヶ所 | 摘 要 | 位 置 | 延長ヶ所 | 摘 要 | |
| NO.6+17.2 | 1.0 | | | | | |
| | | | | | | |
| | | | | | | |
| | | | | | | |
| | | | | | | |
| | | | | | | |
| | | | | | | |
| | | | | | | |
| | | | | | | |
| | | | | | | |
| | | | | | | |
| | | | | | | |
| | | | | | | |
| | | | | | | |
| | | | | | | |
| | | | | | | |
| | | | | | | |
| | | | | | | |
| | | | | | | |
| | | | | | | |
| 左 側 合 計 | 1.0 | 箇所 | 右 側 合 計 | | 箇所 | |
| | | | 左 右 合 計 | 1.0 | 箇所 | |

| 第 表 8号集水桝 (H=500) | | | 延 長 調 書 | | |
|-------------------|------|-----|---------|------|-----|
| 左 側 | | | 右 側 | | |
| 位 置 | 延長ヶ所 | 摘 要 | 位 置 | 延長ヶ所 | 摘 要 |
| NO.4+14.8 | 1.0 | | | | |
| | | | | | |
| | | | | | |
| | | | | | |
| | | | | | |
| | | | | | |
| | | | | | |
| | | | | | |
| | | | | | |
| | | | | | |
| | | | | | |
| | | | | | |
| | | | | | |
| | | | | | |
| | | | | | |
| | | | | | |
| | | | | | |
| | | | | | |
| | | | | | |
| | | | | | |
| | | | | | |
| | | | | | |
| | | | | | |
| | | | | | |
| 左 側 合 計 | 1.0 | 箇所 | 右 側 合 計 | | 箇所 |
| | | | 左 右 合 計 | 1.0 | 箇所 |

計 第 表

構造物取壊し工(1/2)

計算書

| 測 点 | 距 離 | As | | | Co | | | 摘 要 |
|---------|------|-----|------|-------|-----|------|-----|-----|
| | | 幅 | 平 均 | 面 積 | 断面積 | 平 均 | 体 積 | |
| | | | | | | | | |
| | | | | | | | | |
| | | | | | | | | |
| | | | | | | | | |
| | | | | | | | | |
| | | | | | | | | |
| | | | | | | | | |
| | | | | | | | | |
| | | | | | | | | |
| | | 7.7 | | | | | | |
| EC.1 | 8.7 | 3.7 | 5.70 | 49.6 | 0.3 | 0.15 | 1.3 | |
| NO.3 | 18.3 | 7.3 | 5.50 | 100.7 | 0.0 | 0.15 | 2.7 | |
| NO.4 | 20.0 | 4.1 | 5.70 | 114.0 | 0.3 | 0.15 | 3.0 | |
| BC.2 | 7.0 | 3.5 | 3.80 | 26.6 | 0.2 | 0.25 | 1.8 | |
| NO.5 | 13.0 | 5.5 | 4.50 | 58.5 | 0.0 | 0.10 | 1.3 | |
| NO.5+10 | 10.0 | 6.4 | 5.95 | 59.5 | 0.0 | — | — | |
| SP.2 | 17.1 | 3.1 | 4.75 | 81.2 | 0.3 | 0.15 | 2.6 | |
| NO.7 | 12.9 | 3.4 | 3.25 | 41.9 | 0.0 | 0.15 | 1.9 | |
| NO.8 | 20.0 | 4.7 | 4.05 | 81.0 | | | | |
| EC.2 | 7.2 | 4.8 | 4.75 | 34.2 | | | | |
| KA3-1 | 14.1 | 4.5 | 4.65 | 65.6 | | | | |
| KE3-1 | 20.0 | 3.8 | 4.15 | 83.0 | | | | |
| KE3-2 | 12.1 | 3.7 | 3.75 | 45.4 | | | | |
| NO.11 | 6.6 | 3.8 | 3.75 | 24.8 | | | | |
| | 13.4 | 6.3 | 5.05 | 67.7 | | | | |

計 第 表

構造物取壊し工(2/2)

計算書

| 測 点 | 距 離 | As | | | Co | | | 摘 要 |
|------------|---------|-----|------|--------|----------------|------|------|----------------|
| | | 断面積 | 平 均 | 体 積 | 断面積 | 平 均 | 体 積 | |
| | | | | | | | | |
| | | | | | | | | |
| | | | | | | | | |
| | | | | | | | | |
| | | | | | | | | |
| | | | | | | | | |
| NO.17+10.5 | | 3.5 | 1.75 | | 0.0 | | | |
| KE4-2 | 12.9 | 6.7 | 5.10 | 65.8 | 0.1 | 0.05 | 0.6 | |
| KA4-2 | 20.2 | 5.9 | 6.30 | 127.3 | 0.2 | 0.15 | 3.0 | |
| NO.20 | 16.4 | 5.1 | 5.50 | 90.2 | 0.2 | 0.20 | 3.3 | |
| NO.21 | 20.0 | 4.9 | 5.00 | 100.0 | 0.2 | 0.20 | 4.0 | |
| | 8.0 | 4.4 | 4.65 | 37.2 | 0.6 | 0.40 | 3.2 | |
| | | | | | | | | |
| | | | | | | | | |
| | | | | | | | | |
| | | | | | | | | |
| | | | | | | | | |
| | | | | | | | | |
| | | | | | | | | |
| | | | | | | | | |
| | | | | | | | | |
| | | | | | | | | |
| | | | | | | | | |
| | | | | | | | | |
| | | | | | | | | |
| | | | | | | | | |
| | | | | | | | | |
| | | | | | | | | |
| | | | | | | | | |
| 合 計 | 277.9 m | | | 1354.2 | m ² | | 28.7 | m ³ |

計 第 表

アスファルト舗装工(2/2)

計算書

| 測 点 | 距 離 | W1 | | | W2 | | | 摘 要 |
|------------|---------|------|------|-----------------------|------|------|-----------------------|-----|
| | | 幅 | 平均 | 面積 | 幅 | 平均 | 面積 | |
| | | | | | | | | |
| | | | | | | | | |
| | | | | | | | | |
| | | | | | | | | |
| | | | | | | | | |
| | | | | | | | | |
| NO.17+10.5 | | 4.75 | | | 4.85 | | | |
| KE4-2 | 12.9 | 4.75 | 4.75 | 61.3 | 4.95 | 4.90 | 63.2 | |
| KA4-2 | 20.2 | 4.75 | 4.75 | 96.0 | 4.95 | 4.95 | 100.0 | |
| NO.20 | 16.4 | 5.00 | 4.88 | 80.0 | 5.10 | 5.03 | 82.5 | |
| NO.21 | 20.0 | 5.00 | 5.00 | 100.0 | 5.10 | 5.10 | 102.0 | |
| | 8.0 | 5.00 | 5.00 | 40.0 | 5.10 | 5.10 | 40.8 | |
| | | | | | | | | |
| | | | | | | | | |
| | | | | | | | | |
| | | | | | | | | |
| | | | | | | | | |
| | | | | | | | | |
| | | | | | | | | |
| | | | | | | | | |
| | | | | | | | | |
| | | | | | | | | |
| | | | | | | | | |
| | | | | | | | | |
| | | | | | | | | |
| | | | | | | | | |
| | | | | | | | | |
| 合 計 | 277.9 m | | | 1374.9 m ² | | | 1408.3 m ² | |

計 第 表

アスファルト舗装工(2/2)

計算書

| 測 点 | 距 離 | W3 | | | | | | 摘 要 |
|------------|-------|------|------|--------|----------------|----|----|-----|
| | | 幅 | 平均 | 面積 | 幅 | 平均 | 面積 | |
| | | | | | | | | |
| | | | | | | | | |
| | | | | | | | | |
| | | | | | | | | |
| | | | | | | | | |
| | | | | | | | | |
| | | | | | | | | |
| | | | | | | | | |
| | | | | | | | | |
| NO.17+10.5 | | 4.95 | 2.48 | | | | | |
| KE4-2 | 12.9 | 5.15 | 5.05 | 65.1 | | | | |
| KA4-2 | 20.2 | 5.15 | 5.15 | 104.0 | | | | |
| NO.20 | 16.4 | 5.20 | 5.18 | 85.0 | | | | |
| NO.21 | 20.0 | 5.20 | 5.20 | 104.0 | | | | |
| | 8.0 | 5.20 | 5.20 | 41.6 | | | | |
| | | | | | | | | |
| | | | | | | | | |
| | | | | | | | | |
| | | | | | | | | |
| | | | | | | | | |
| | | | | | | | | |
| | | | | | | | | |
| | | | | | | | | |
| | | | | | | | | |
| | | | | | | | | |
| | | | | | | | | |
| | | | | | | | | |
| 合 計 | 277.9 | m | | 1441.2 | m ² | | | |

計 第 表

アスファルト舗装工(2/2)

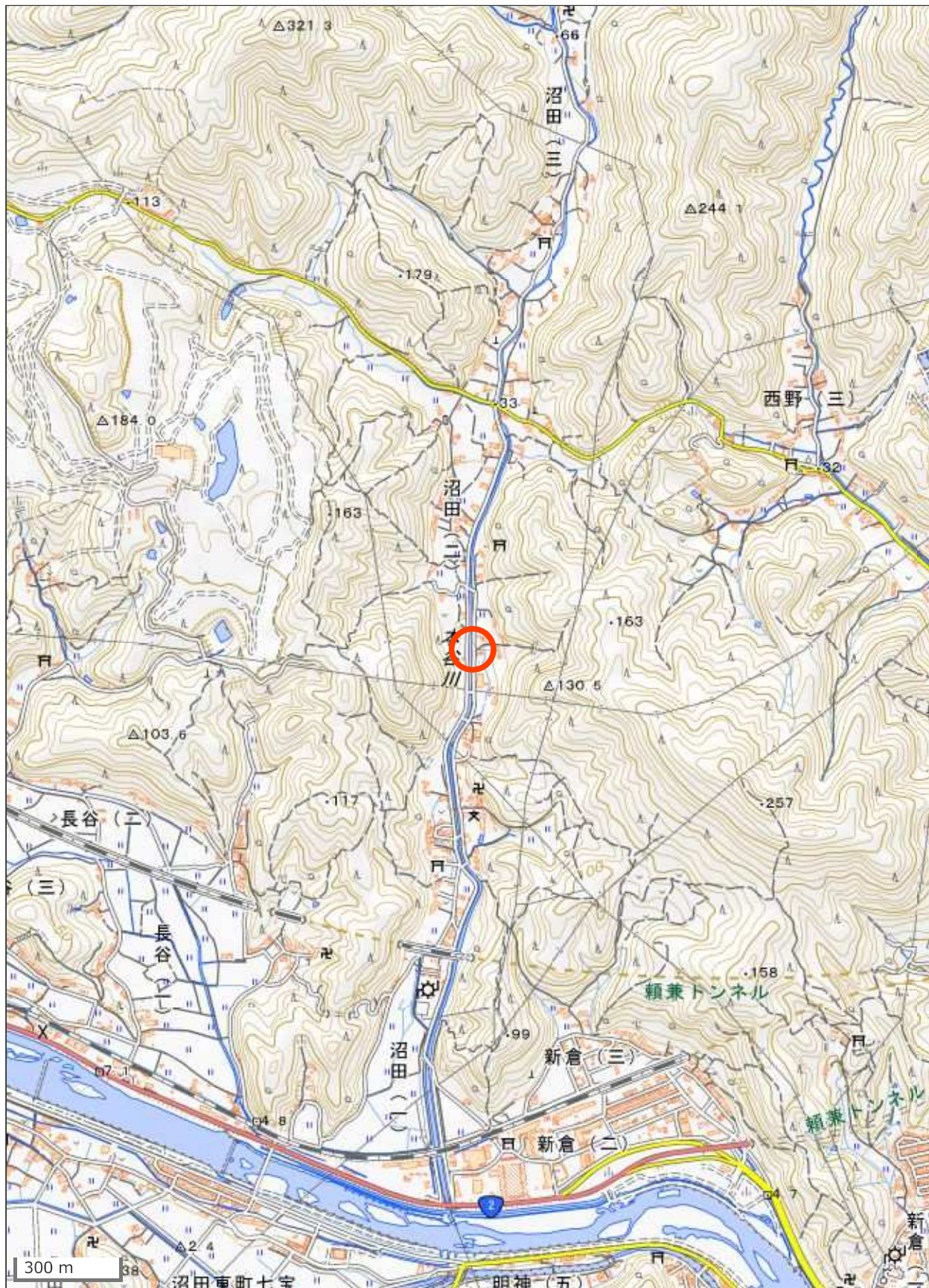
計算書

| 測 点 | 距 離 | W4 | | | W5 | | | 摘 要 |
|------------|---------|------|------|----------------------|------|------|----------------------|-----|
| | | 幅 | 平 均 | 面 積 | 幅 | 平 均 | 面 積 | |
| | | | | | | | | |
| | | | | | | | | |
| | | | | | | | | |
| | | | | | | | | |
| | | | | | | | | |
| | | | | | | | | |
| NO.17+10.5 | | 1.10 | | | 1.00 | | | |
| KE4-2 | 12.9 | 1.81 | 1.46 | 18.8 | 1.71 | 1.36 | 17.5 | |
| KA4-2 | 20.2 | 1.30 | 1.56 | 31.5 | 1.20 | 1.46 | 29.5 | |
| NO.20 | 16.4 | 0.00 | 0.65 | 10.7 | 0.00 | 0.60 | 9.8 | |
| NO.21 | 20.0 | | | | | | | |
| | 8.0 | | | | | | | |
| | | | | | | | | |
| | | | | | | | | |
| | | | | | | | | |
| | | | | | | | | |
| | | | | | | | | |
| | | | | | | | | |
| | | | | | | | | |
| | | | | | | | | |
| | | | | | | | | |
| | | | | | | | | |
| | | | | | | | | |
| | | | | | | | | |
| | | | | | | | | |
| | | | | | | | | |
| | | | | | | | | |
| | | | | | | | | |
| | | | | | | | | |
| | | | | | | | | |
| | | | | | | | | |
| 合 計 | 277.9 m | | | 275.5 m ² | | | 262.2 m ² | |

| 第 表 嵩上コンクリート | | | 延長調書 | | |
|--------------|------|-----|------------------|------|--------|
| 左 側 | | | 右 側 | | |
| 位 置 | 延長ヶ所 | 摘 要 | 位 置 | 延長ヶ所 | 摘 要 |
| | | | EC.1-6.0~EC1+9.5 | 15.5 | |
| | | | | | |
| | | | | | |
| | | | | | |
| | | | | | |
| | | | | | |
| | | | | | |
| | | | | | |
| | | | | | |
| | | | | | |
| | | | | | |
| | | | | | |
| | | | | | |
| | | | | | |
| | | | | | |
| | | | | | |
| | | | | | |
| | | | | | |
| | | | | | |
| | | | | | |
| | | | | | |
| | | | | | |
| | | | | | |
| | | | | | |
| | | | | | |
| | | | | | |
| 左 側 合 計 | | m | 右 側 合 計 | | 15.5 m |
| | | | 左 右 合 計 | | 15.5 m |

位置図

(34. 406803, 133. 041945)



この図は、国土地理院地図を使用したものである。