

盛土等工事に関する許可の基準

令和5年9月

三原市都市部建築指導課

この基準は、宅地造成及び特定盛土等規制法第13条第1項で規定する宅地造成、特定盛土等、土石の堆積に関する許可の基準について定める。

目

次

1	土工事.....	1
2	擁壁の構造.....	11
3	排水施設.....	29
4	防災施設.....	38
5	土石の堆積.....	40
別紙 1	宅地開発等に伴う流量調整要領.....	42
別紙 2	宅地開発等に伴う河川濁水防止指導要領.....	54

1 土工事

(1) 切土又は盛土をする場合において、雨水その他の地表水又は地下水（以下「地表水等」という。）によりがけ崩れ又は土砂の流出が生じるおそれがあるときは、造成工事に係る宅地等の区域（以下「造成区域」）内の地表水等を有効かつ適切に排出することができるように、排水施設が設置されていること。排水施設は、その管きよの勾配及び断面積が、切土又は盛土をした土地及びその周辺の土地の地形から想定される集水地域の面積を用いて算定した地下水等の計画排水量を有効かつ適切に排出することができる排水施設とする。

また、盛土をする前の地盤面から盛土の内部に地下水が浸入するおそれがあるときは、当該地下水を排除することができるよう、当該地盤面に排水施設を設置すること。

(2) のり面保護及びその他の地盤面の措置

盛土又は切土をした土地の部分に生ずることとなる崖面は、風化その他の浸食から保護されるよう、次の基準により、擁壁の設置、崖面崩壊防止措置、石張り、芝張り、モルタルの吹付けその他の措置が講ぜられていること。

また、切土又は盛土をした後の土地の地盤面については、当該地表面が雨水その他の地表水による浸食から保護されるよう、のり面保護工（植栽、芝張り、板柵工など）その他の措置を講ぜられていること。

土工区分	地表面の勾配	設置を要する構造物等
盛土	がけ面（水平面に対し 30 度を超える）	擁壁/崖面崩壊防止施設
	がけ面以外の地表面（水平面に対し 30 度以下）	のり面保護工※1
切土	がけ面（水平面に対し 30 度を超える）	擁壁/崖面崩壊防止施設※2
	がけ面以外の地表面（水平面に対し 30 度以下）	のり面保護工※1

※1：土地利用等により保護する必要がないことが明らかな地表面を除く。

※2：擁壁の設置を要しない切土のり面の土質・勾配を満足する場合を除く。

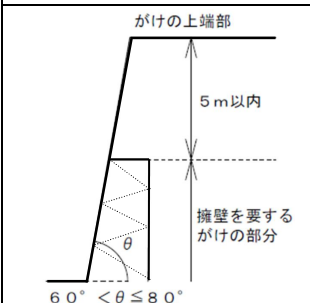
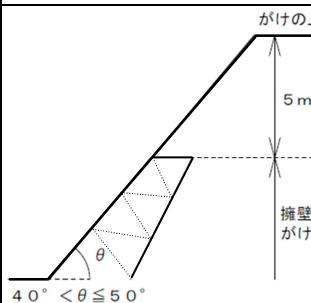
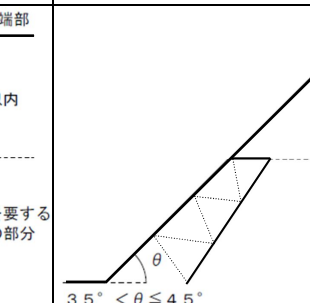
ア 切土をした土地の部分に生ずる高さが 2 m をこえるがけ、盛土をした土地の部分に生ずる高さが 1 m をこえるがけ又は切土と盛土とを同時にした土地の部分に生ずる高さが 2 m をこえるがけのがけ面は、擁壁でおおわなければならない。ただし、切土をした土地の部分に生ずることとなるがけ又はがけの部分で次のいずれかに該当するものがけ面については、この限りでない。

また、対象のがけ面において、基礎地盤の支持力が小さく擁壁設置後に壁体に変状が生じてその機能及び性能の維持が困難となる場合や、地下水や浸透水等を排除する必要がある場合等、擁壁の適用に問題がある場合、擁壁に代えて、崖面崩壊防止施設（第2（12））を適用する。

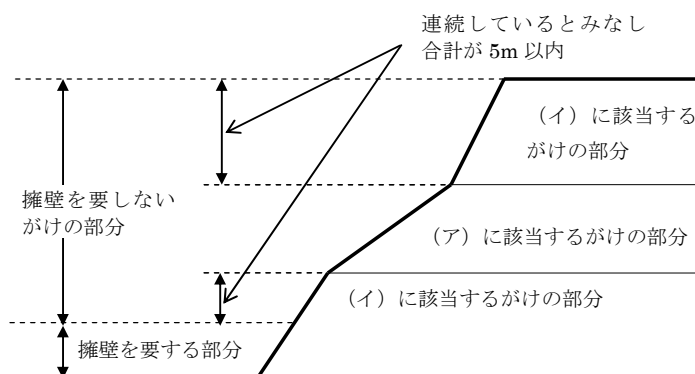
(ア) 土質が次の表の上欄に掲げるものに該当し、かつ、土質に応じ勾配が同表の中欄の角度以下のもの

土質	軟岩（風化の著しいものを除く。）	風化の著しい岩	砂利、真砂土、関東ローム、硬質粘土その他これらに類するもの
擁壁を要しない勾配の上限	60度	40度	35度
擁壁を要する勾配の下限	80度	50度	45度

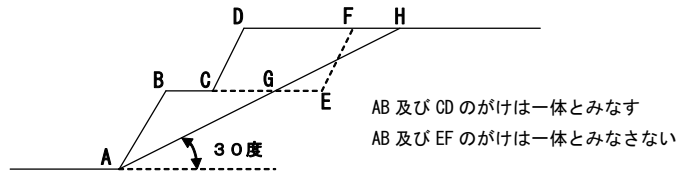
(イ) 土質が（ア）の表の上欄に掲げるものに該当し、かつ、土質に応じ勾配が同表の中欄の角度をこえ同表の下欄の角度以下のもので、その上端から下方に垂直距離5m以内の部分。

軟岩 (風化の著しいものを除く)	風化の著しい岩	砂利、真砂土、関東ローム、硬質粘土 その他これらに類するもの
 <p>がけの上端部 5m以内 擁壁を要する がけの部分 $60^\circ < \theta \leq 80^\circ$</p>	 <p>がけの上端部 5m以内 擁壁を要する がけの部分 $40^\circ < \theta \leq 50^\circ$</p>	 <p>がけの上端部 5m以内 擁壁を要する がけの部分 $35^\circ < \theta \leq 45^\circ$</p>

また、この場合において、（ア）に該当するがけの部分により上下に分離されたがけの部分があるときは、（ア）に該当するがけの部分は存在せず、上下のがけの部分は連続しているものとみなす。



イ アの規定の範囲の適用については、小段などによって上下に分離されたがけがある場合において、下層のがけ面の下端を含み、かつ、水平面に対し30度の角度をなす面の上方に上層のがけ面の下端があるときは、その上下のがけを一体のものとしみなす。

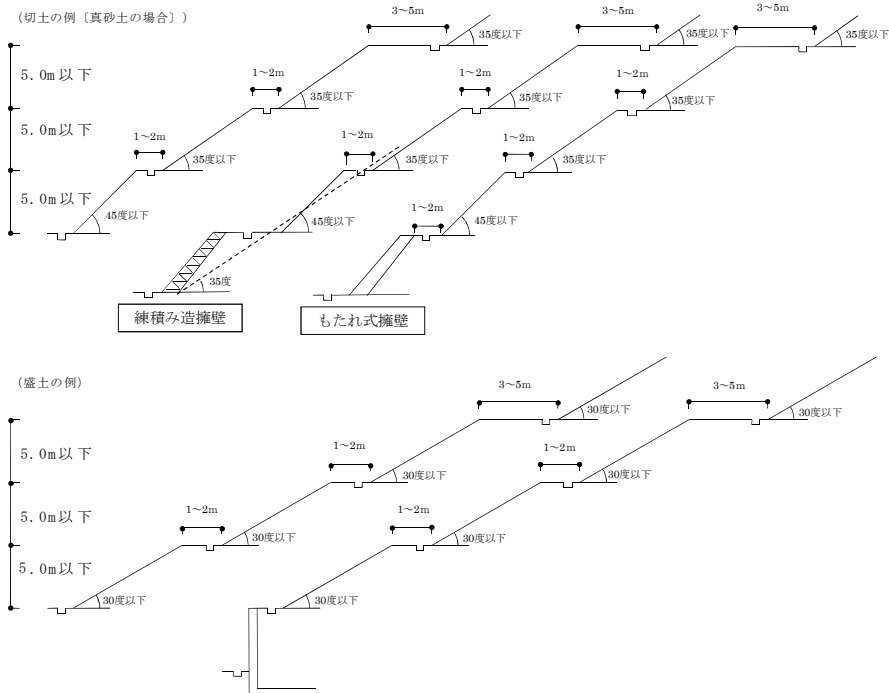


ウ アの規定は、土質試験などに基づき地盤の安定計算をした結果がけの安全を保つために擁壁の設置が必要でないことが認められた場合、崖面に崖面崩壊防止施設が設置された場合又は災害の防止上支障がないと認められる土地において擁壁の設置に代えて他の措置が講ぜられた場合には、適用しない。

(3) のり面の勾配が15度以上で垂直距離が5mを超える場合は、次に定める小段を設けること。

ア 高さ5mごとに幅1~2mの小段

イ 垂直距離が15mを越える場合は、高さ15mごとに3~5m以上の幅広の小段



ウ のり面の上部に自然斜面が続いているなど、切土又は盛土のり面以外からの表

面水が流下する場所には、のり肩排水溝を設けること。

エ 小段には、小段上部のり面の下端に沿って、排水溝を設けること。また、小段は排水溝の方向に5%程度の下り勾配をつけて施工し、排水溝に水が流れるようにすること。

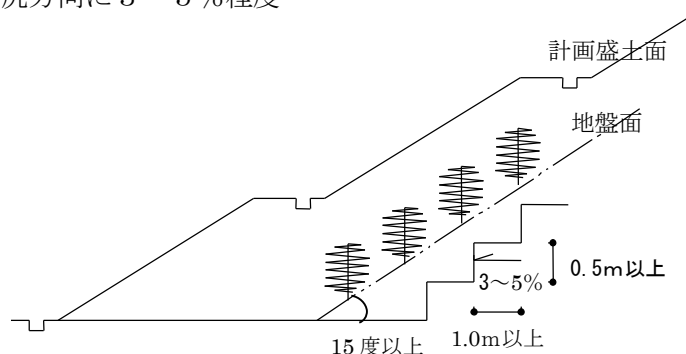
オ のり肩又は小段に設ける排水溝に集められた水をのり尻に導くため、縦排水溝を設けること。縦排水溝は、流量の分散を図るため間隔は20m程度とし、排水溝の合流する箇所には、必ずますを設けて、ますには、水が飛び散らないようにふた及び泥溜を設けること。

(4) 盛土をする場合には、盛土に地表水等の浸透による緩み、沈下、崩壊又はすべりが生じないように、おおむね30cm以下の厚さの層に分けて土を盛り、かつ、その層の土を盛るごとに、これをローラーその他これに類する建設機械を用いて締め固めるとともに、盛土の内部に浸透した地表水等を速やかに排除することができるよう、砂利その他の資材を用いて透水層を設けること。

また、必要に応じて地すべり抑止ぐい又はグラウンドアンカーその他の土留(以下、「地すべり抑止ぐいなど」という。)の設置その他の措置が講じられていること。

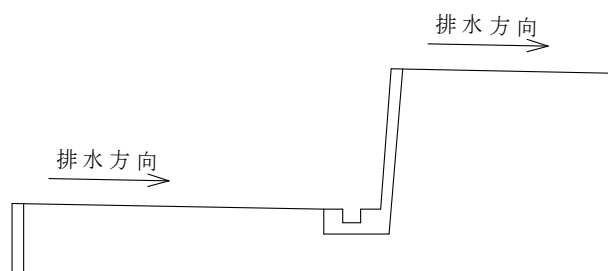
(5) 著しく傾斜している土地において盛土をする場合には、盛土をする前の地盤と盛土とが接する面がすべり面とならないように、段切りその他の措置が講ぜられていること。

- ① 著しく傾斜している土地
現地盤の勾配が15度(約1:4)程度以上又は旧谷部などの地下水位が高くなると予想される箇所
- ② 段切り寸法
高さ50cm、幅1m程度以上
- ③ 排水勾配
のり尻方向に3~5%程度



(6) 切土をする場合において、切土をした後の地盤にすべりやすい土質の層があるときは、その地盤にすべりが生じないように、地すべり抑止ぐいなどの設置、土の置換えその他の措置が講ぜられていること。

(7) 宅地造成等によってがけ（「がけ」とは、地表面が水平面に対し30度を超える角度をなす土地で硬岩盤（風化の著しいものを除く。）以外のものをいう。）が生じる場合においては、がけの上端に続く地盤面には、特別な事情がない限り、そのがけの反対方向に雨水その他の地表水が流れるように勾配が付されていること。



(8) 山間部における河川の流水が継続して存する土地その他の宅地造成及び特定盛土等に伴い災害が生ずるおそれが特に大きい次に定める土地について、高さが15mを超える盛土をする場合においては、盛土をした後の土地の地盤について、土質試験その他の調査又は試験に基づく地盤の安定計算を行うことによりその安定が保持されるものであることを確かめること。

ア 山間部における、河川の流水が継続して存する土地

イ 山間部における、地形、草木の生茂の状況その他の状況がアの土地に類する状況を呈している土地

ウ ア、イの土地及びその周辺の土地の地形から想定される集水地域にあって、雨水その他の地表水が集中し、又は地下水が湧出するおそれが大きい土地

(9) 盛土のり面の安定性の検討

盛土のり面の勾配は、のり高、盛土材料の種類などに応じて適切に設定し、原則として30度以下とすること。

ア 盛土のり面が、次のような場合には、盛土のり面の安定性の検討を十分に行った上で勾配を決定すること。

(ア) のり高が15m以上の場合

(イ) 片切り・片盛り、腹付け盛土、斜面上の盛土、谷間を埋める盛土など、盛土が地山から湧水の影響を受けやすい場合

(ウ) 盛土箇所の原地盤が軟弱地盤や地すべり地など、不安定な場合

(エ) 住宅などの人の居住する施設が隣接しているなど、盛土の崩壊が隣接物に重大な影響を与えるおそれがある場合

(オ) 腹付け盛土(盛土をする前の地盤面が水平面に対して20度以上の角度をなし、かつ、盛土の高さが5m以上であるもの。)となる場合

(カ) 締固め難い材料を盛土に用いる場合

イ 盛土のり面の安定性の検討に当たっては、次の各事項に十分留意すること。

ただし、のり面勾配等の決定に当たっては、安定計算に加え、近隣又は類似土質条件の施工実績・災害事例などを十分に参照した上で総合的に検討すること。

(ア) 安定計算

盛土のり面の安定性については、円弧すべり面法により検討することを標準とする。また、円弧すべり面法のうち簡便なフェレニウス式(簡便法)によることを標準とするが、現地状況などに応じて他の適切な安定計算式を用いる。

(イ) 設計強度定数

安定計算に用いる粘着力及び内部摩擦角の設定は、盛土に使用する土を用いて、現場含水比及び現場の締固め度に近い状態で供試体を作成し、せん断試験を行うことにより求めることを原則とする。

(ウ) 間げき水圧

盛土の施工に際しては、適切に地下水排除工等を設けることにより、盛土内に間げき水圧が発生しないようにすること。しかし、事業区域内における地下水位又は間げき水圧の推定は未知な点が多く、これらはのり面の安全性に大きく影響を及ぼす。このため、地下水及び降雨時の浸透水の集中により間げき水圧が上昇することが懸念される盛土では、間げき水圧を考慮した安定計算によって盛土のり面を検討することが望ましく、特に溪流等における高さ15メートル以上の盛土は、間げき水圧を考慮した安定計算を標準とする。安定計算に当たっては、盛土の下部又は側方からの浸透水による水圧を間げき水圧とし、必要に応じて、雨水の浸透によって形成される地下水による間げき水圧及び盛土施工に伴って発生する過剰間げき水圧を考慮すること。

また、これらの間げき水圧は、現地の状況等を踏まえ、適切に推定することが望ましい。

なお、十分締固めた盛土では液状化等による盛土の強度低下は生じにくいですが、火山灰質土等の締固め難い材料を用いる盛土や、溪流等における高さ15メートル超の盛土については液状化現象を考慮し、液状化判定等を実施する。

(エ) 最小安全率

盛土のり面の安定に必要な最小安全率(F_s)は、盛土施工直後において、 $F_s \geq 1.5$ であることを標準とする。

また、地震時の安定性を検討する場合の安全率は、大地震時に $F_s \geq 1.0$ とすることを標準とする。なお、大地震時の安定計算に必要な水平震度は 0.25 に建築基準法施行令第 88 条第 1 項に規定する Z の数値を乗じて得た数値とする。

(10) 盛土全体の安定性の検討

ア 造成する盛土の規模が、次に該当する場合は、盛土全体の安定性を検討すること。

(ア) 谷埋め型大規模盛土造成地

盛土をする土地の面積が $3,000 \text{ m}^2$ 以上であり、かつ、盛土をすることにより、当該盛土をする土地の地下水が盛土をする前の地盤面の高さを超え、盛土の内部に侵入することが想定されるもの。

(イ) 腹付け型大規模盛土造成地

盛土をする前の地盤面が水平面に対し 20 度以上の角度をなし、かつ、盛土の高さが 5 m 以上となるもの。

イ 検討に当たっては、次の各事項に十分留意すること。ただし、安定計算の結果のみを重視して盛土形状を決定することは避け、近隣又は類似土質条件の施工実績、災害事例などを十分参照すること。

(ア) 安定計算

谷埋め型大規模盛土造成地の安定性については、二次元の分割法により検討することを標準とする。ただし、溪流等における盛土は、(11) を参照すること。

腹付け型大規模盛土造成地の安定性については、二次元の分割法のうち簡便法により検討することを標準とする。

(イ) 設計強度定数

安定計算に用いる粘着力及び内部摩擦角の設定は、盛土に使用する土を用いて、現場含水比及び現場の締固め度に近い状態で供試体を作成し、せん断試験を行うことにより求めることを原則とする。

(ウ) 間げき水圧

盛土の施工に際しては、適切に地下水排除工を設けることにより、盛土内に間げき水圧が発生しないようにすること。

しかし、造成区域内における地下水位又は間げき水圧の推定は未知な点が多く、これらは、のり面全体の安全性に大きく影響を及ぼす。このため、地下水及び降

雨時の浸透水の集中により間げき水圧が上昇することが懸念される盛土では、間げき水圧を考慮した安定計算によって盛土のり面の安定性を検討すること。安定計算に当たっては、盛土の下部又は側方からの浸透水による水圧を間げき水圧とし、必要に応じて、雨水の浸透によって形成される地下水による間げき水圧及び盛土施工に伴って発生する過剰間げき水圧を考慮する。

また、これらの間げき水圧は、現地の状況等を踏まえ、適切に推定することが望ましい。

なお、十分締固めた盛土では液状化等による盛土の強度低下は生じにくいですが、火山灰質土等の締固め難い材料を用いる盛土や、溪流等における高さ 15m 超の盛土については液状化現象を考慮し、液状化判定等を実施する。

(エ) 最小安全率

盛土の安定については常時の安全性を確保するとともに、地震時の安定性を検討する場合の安全率は、大地震時に $F_s \geq 1.0$ とすることを標準とする。

なお、大地震時の安定計算に必要な水平震度は、0.25 に建築基準法施行令第 88 条第 1 項に規定する Z の数値を乗じて得た数値とする。

(11) 溪流等における盛土

溪流等における盛土は、盛土内にまで地下水が上昇しやすく、崩壊発生時に溪流を流下し大規模な災害となりうることから、慎重な計画が必要であり、極力避ける必要がある。やむを得ず、溪流等に対し盛土を行う場合には、原地盤及び周辺地盤の地形、地質、土質、湧水及び地下水等の現地状況を調査し、土砂流出に対する盛土の安全性や盛土周辺からの地表水や地下水等に対する盛土の安全性等の検討を行い、通常の盛土の規定に加え、次の措置を講ずる必要がある、また、溪流等に限らず、湧水やその痕跡が確認される場合においても、溪流等における盛土と同様な措置を講ずる必要がある。

なお、溪流等の範囲は、溪床 10 度以上の勾配を呈し、0 次谷を含む一連の谷地形であり、その底部の中心線からの距離が 25m 以内の範囲を基本とする。

ア 盛土高

盛土の高さは 15m 以下を基本とし、(9) に示す安定計算時の措置を行う。ただし、盛土の高さが 15m を超える場合は、次のとおりとする。

(ア) より詳細な地質調査、盛土材料調査、土質試験等を行った上で二次元の安定計算を実施し、基礎地盤を含む盛土の安全性を確保しなければならない。

(イ) 間げき水圧を考慮した安定計算を標準とする。((9) を参照)

(ウ) 液状化判定等を実施する。(9)を参照)

(エ) 溪流等に対し高さ15mを超え、かつ5万 m^3 を超える盛土は、二次元の安定計算に加え、三次元の変形解析や浸透流解析等(以下「三次元解析」という。)により多角的に検証を行うことが望ましい。ただし、三次元解析を行う場合には、より綿密な調査によって解析条件を適切に設定しなければ、その精度が担保されないこと、結果の評価には高度な技術的判断を要することに留意する必要があることや、綿密な調査の結果等から、二次元の変形解析や浸透流解析等(以下「二次元解析」という。)での評価が適当な場合には、二次元解析を適用する。

イ のり面処理

(ア) のり面の下部については、湧水等を確認するとともに、その影響を十分に検討し、必要に応じて、擁壁等の構造物を検討するものとする。

(イ) のり面は、必ず植生等によって処理するものとし、裸地で残してはならない。

(ウ) のり面の末端が流れに接触する場合には、のり面は、盛土の高さにかかわらず、豪雨時に想定される水位に対し十分安全を確保できる高さまで構造物で処理しなければならない。

ウ 排水施設

盛土等を行う土地に流入する溪流等の流水は、盛土内に浸透しないように、原則として開水路によって処理し、地山からの侵出水のみ暗きょ工にて処理するものとする。また、溪流を埋め立てる場合には、本川、支川をとわず在来の溪床に必ず暗きょ工を設けなければならない。

エ 工事中及び工事完了後の防災

工事中の土砂の流出や河川汚濁を防止するため、防災ダムや沈泥池等を設ける必要がある。また、工事完了後の土砂の流出を防止するため沈砂池を設けなければならない。防災ダムは、工事中に土砂の流出がない場合には、工事完了後、沈砂池として利用できる。

(12) 崖面以外の地盤面に講ずる措置

開発事業等に伴って生じる地盤面は、植生が失われ裸地となることにより、風化や雨水等による侵食や洗掘が生じやすい。侵食や洗掘が進行した場合、崩壊が生じる可能性がある。このため崖面以外の地盤面についても、侵食や崩壊を防止するため、排水施設等の設置により適切に排水を行うとともに、植生工等により地盤面を保護する必要がある。

特に、太陽光発電施設等の施設が設置される地盤については、施設の設置に伴う雨水の流出量の増大等が生じ、侵食を生じやすくなることが想定されるため、十分な検討を行うことが大切である。

なお、次の各事項に該当するものは、地盤面の保護を要さない。

- ① 排水勾配を付した盛土等の上面
- ② 道路の路面の部分その他の地盤面を保護する必要がないことが明らかなもの
- ③ 農地等で植物の生育が確保される地盤面

2 擁壁の構造

がけ面に設置する擁壁の構造は、鉄筋コンクリート造、無筋コンクリート造又は練積み造（石積み、コンクリートブロック積み）とすること。

なお、構造計算などにおいて本基準に示されていない事項については、「盛土等防災マニュアルの解説」を参考にすること。

(1) 鉄筋、無筋コンクリート造擁壁の構造

ア 鉄筋コンクリート造又は無筋コンクリート造擁壁の設計に当たっては、土質条件、荷重条件などの設計条件を的確に設定した上で常時及び地震時における擁壁の要求性能を満足するように、次の各項目について安全性を検討するものとする。

ただし、地震時の検討においては、宅地造成及び特定盛土等規制法第8条に基づく擁壁又は、都市計画法施行規則第27条第2項に基づく擁壁に限る。

(ア) 土圧、水圧、自重など（以下「土圧など」という。）によって擁壁が破壊されないこと。

(イ) 土圧などにより擁壁が転倒しないこと。

(ウ) 土圧などにより擁壁の基礎がすべらないこと。

(エ) 土圧などにより擁壁が沈下しないこと

擁壁の安定計算における安全率（ F_s ）及び地盤の支持力度

擁壁の安定計算における安全率及び地盤の支持力度は、次のとおりとする。

	常時	中地震時	大地震時
部材応力	長期許容応力度以内	短期許容応力度以内	終局耐力*（設計基準強度及び基準強度）以内
転倒	$F_s \geq 1.5$	—	$F_s \geq 1.0$
滑動	$F_s \geq 1.5$	—	$F_s \geq 1.0$
支持力	$F_s \geq 3.0$	—	$F_s \geq 1.0$

※終局耐力とは、曲げ、せん断、付着割裂などの終局耐力をいう。

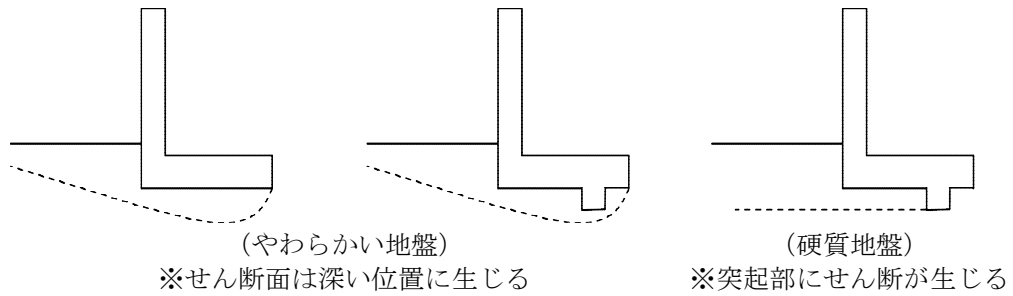
(オ) 擁壁に作用する土圧の水平成分によるすべりに対しては、突起を設けなくても安全であるよう設計することが望ましいが、やむを得ず擁壁底版に突起を設ける場合は次によること。

a 突起の高さは底版幅に対して0.10～0.15の範囲内とする。

b 底版幅は、突起なしでもすべりに対する安全率1.0を確保できる幅とする。

c 突起の位置は、擁壁背面側（後方）に設ける。

- d 突起は硬質地盤(堅固な地盤や岩盤)に対して適用することを原則とする。
(軟質地盤では突起があっても、通常の基礎下部の施工条件の場合には、せん断面が突起なしの場合と大きく変わらないため)
- e 突起は堅固な地盤や岩盤に対して、これらの地盤を乱さないように、また周辺地盤との密着性を確保するように施工すること。



イ 設計条件の設定

(ア) 外力の設定

土の単位体積重量、内部摩擦角などの土質条件、土圧、水圧、自重などの荷重条件及び鋼材・コンクリートなどの擁壁部材の許容応力度、地盤の許容応力度などを適切に設定しなければならない。

a 土質条件

土質定数は、原則として土質調査・原位置試験に基づき求めたものを使用する。

ただし、これによることが適当でない場合や、小規模な宅地造成においては、表1及び表2を用いることができる。

表1

土 質	単位体積重量 (kN/m ³)	土圧係数*
砂 利 又 は 砂	1.8	0.35
砂 質 土	1.7	0.40
シルト、粘土又はそれらを多量に含む土	1.6	0.50

※ 土圧係数は、背面土の勾配を90度以下、余盛などの勾配及び高さをそれぞれ30度以下及び1m以下とし、かつ擁壁の上端に続く地盤面などには積載荷重がない条件に合致する場合に用いることができる。

表 2

土 質	摩擦係数
岩、岩屑、砂利又は砂	0.5
砂 質 土	0.4
シルト、粘土又はそれらを多量に含む土 (擁壁の基礎底面から少なくとも15cmまでの深さの土を砂利又は砂に置き換えた場合に限る。)	0.3

b 荷重条件

擁壁の設計に用いる荷重については、擁壁の設置箇所の状況などに応じて必要な荷重を適切に設定すること。

(a) 土圧

① 土圧の計算は、ランキン、クーロン、テルツアギなどの各理論によること。

② 擁壁に作用する土圧は、裏込め地盤の土質や擁壁の形状などに応じて、実状にあわせて算出することを原則とする。

また、盛土の場合でこれによることが困難な場合や、小規模な宅地造成において表1の値を用いることができる。

③ 裏込土の内部摩擦角として、30度を超えるものを使用する場合は、その根拠となる土質調査試験の結果を添付すること。

(b) 水圧

水圧は、擁壁の設置箇所の地下水位を想定して擁壁背面に静水圧として作用させるものとするが、水抜穴などの排水処理を規定どおり行い、地下水位の上昇が想定されない場合は、考慮しなくてもよい。

(c) 自重

擁壁の設計に用いる自重は、躯体重量のほか、逆T型、L型擁壁などの片持ちばり式擁壁の場合には、仮想背面のとり方によって計算上の擁壁の自重が異なるので注意すること。

(単位体積重量)

材 料	単位体積重量 (kN/m ³)
コンクリート	23
鉄筋コンクリート	24

(d) 地震時荷重

擁壁自体の自重に起因する地震時慣性力と裏込め土の地震時土圧を考

慮する。ただし、設計に用いる地震時荷重は、地震時土圧による荷重、又は擁壁の自重に起因する地震時慣性力に常時の土圧を加えた荷重のうち大きい方とする。なお、表1及び表2を用いる場合は、擁壁の自重に起因する地震時慣性力と表1の土圧係数を用いるものとする。

(e) 積載荷重

擁壁の設置箇所の実状に応じて、建築物、工作物、積雪などによる積載荷重を考慮する。

(参考)

住宅地（木造平屋）	5 k N / m ² 程度
（木造2階建）	1 0 k N / m ² 程度
道 路	1 0 k N / m ² 程度

(f) フェンス荷重

擁壁の天端にフェンスを直接設ける場合は、実状に応じて、適切なフェンス荷重を考慮する。なお、宅地擁壁の場合は、擁壁天端より高さ1.1 mの位置に $P_f = 1 \text{ k N / m}$ 程度の水平荷重を作用させる。

(イ) 外力の作用位置と壁面摩擦角など

a 土圧などの作用面と壁面摩擦角など

土圧の作用面は原則として躯体コンクリート背面とし、壁面摩擦角は土とコンクリートの場合は、常時において $2\phi/3$ を用いる（ ϕ ：土の内部摩擦角）。ただし、擁壁背面に石油系素材の透水マットを使用した場合には、壁面摩擦角を $\phi/2$ とする。また、地震時においては透水マットの有無にかかわらず、 $\phi/2$ とする。

b 土圧などの作用点

土圧合力の作用位置は、土圧分布の重心位置とする。

(ウ) 擁壁部材（鋼材及びコンクリート）の許容応力度

鋼材及びコンクリートの許容応力度について、以下のとおり建築基準法施行令を準用する。

a 鋼材の許容応力度は、建築基準法施行令第90条による。

b コンクリートの許容応力度は、建築基準法施行令第91条による。また、重力式擁壁などの無筋コンクリート造擁壁が、地震時において壁体内部に引張力が発生する場合のコンクリートの許容引張応力度は、許容圧縮応力度の $1/10$ を目安とすることができる。

(エ) 基礎地盤の許容応力度（許容支持力度）

建築基準法施行令第93条及び第94条に基づいて定めた値を採用する。

(オ) 地震力

地震時の標準設計水平震度は、中規模地震動で0.20、大規模地震動で0.25とする。

(カ) 底版と基礎地盤の摩擦係数

擁壁底面と基礎地盤の摩擦係数は、表2によること。ただし、基礎地盤の土質試験などの結果による内部摩擦角を用いる場合には、表2にかかわらず摩擦係数の値は0.6を上限として $\tan \phi$ （プレキャストコンクリートの場合は $\tan 2/3 \phi$ ）を用いることができる。（ ϕ ：内部摩擦角）

ウ その他

(ア) 根入れの深さは、原則として擁壁の高さの15/100（その値が35cmに満たないときは35cm）以上とすること。

ただし、基礎地盤が「別表 練積み造擁壁の各部の構造寸法表」における第三種相当（以下、「軟弱な場合」という。）の場合は、擁壁の高さの20/100（その値が45cmに満たないときは45cm）以上とすること。

(イ) 無筋コンクリートの4週圧縮強度は、 1mm^2 につき18N以上であること。

(ウ) 擁壁には、その裏面の排水を良くするため、壁面の面積 3m^2 以内ごとに少なくとも1個の内径が7.5cm以上の陶管その他これに類する耐水性の材料を用いた水抜穴を設け、かつ、擁壁の裏面の水抜き穴の周辺その他必要な場所には、砂利その他の資材を用いて透水層を設けなければならない。

(エ) 建設省制定の土木構造物標準設計を使用する場合で当該標準設計に定められている各数値が土質試験などにより確かめられたものは構造計算書を省略することができる。

ただし、宅地部分に使用する場合であって、地震時の検討が必要な場合は、地震時を考慮しているか、設計条件を確認すること。

(オ) もたれ式擁壁は、次の条件のもと使用することとする。

a もたれ式は、地山あるいは裏込め土などによって支えられながら、自重により土圧に抵抗する型式のものであるため、設計の考え方は重力式擁壁に準じて取り扱うこと。

b 切土に用いること。

c 擁壁の高さは5m以下とすること。

(2) 練積み造擁壁の構造

ア 石材その他の組積材は、控え長さが30cm以上のものを使用し、コンクリートを用いて一体化を図るとともに、その背面を栗石砂利で有効に裏込めすること。

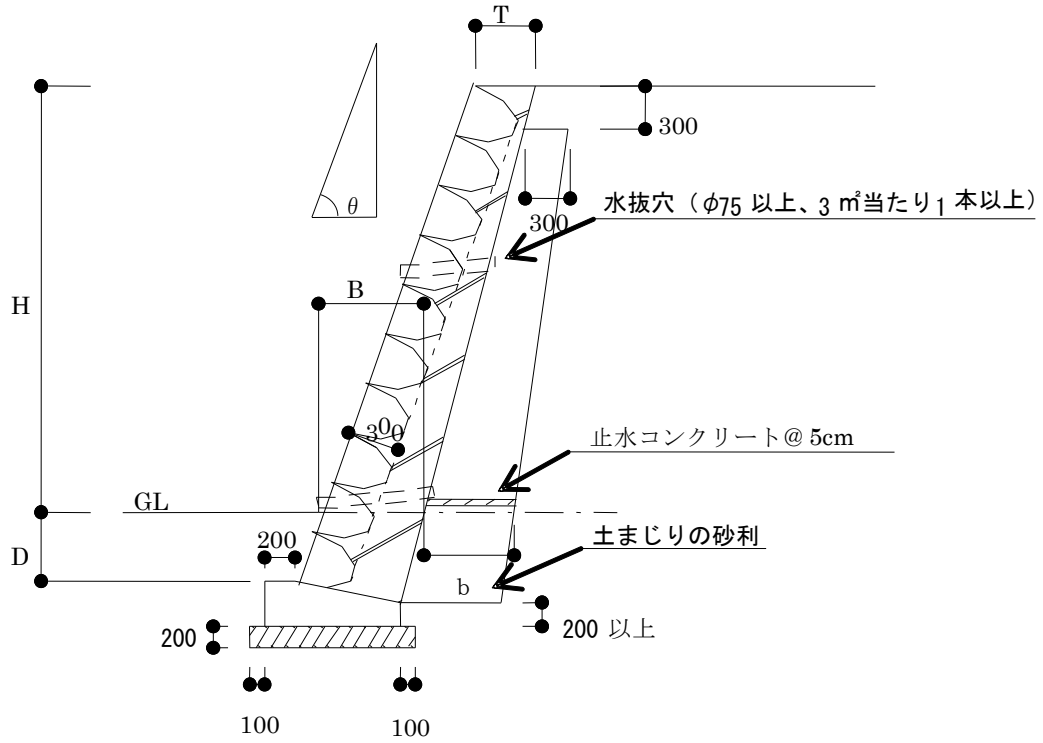
イ 練積み造擁壁の設計基準

(ア) 宅地造成及び特定盛土等規制法施行令第 10 条の規定に基づく練積み造擁壁の構造基準

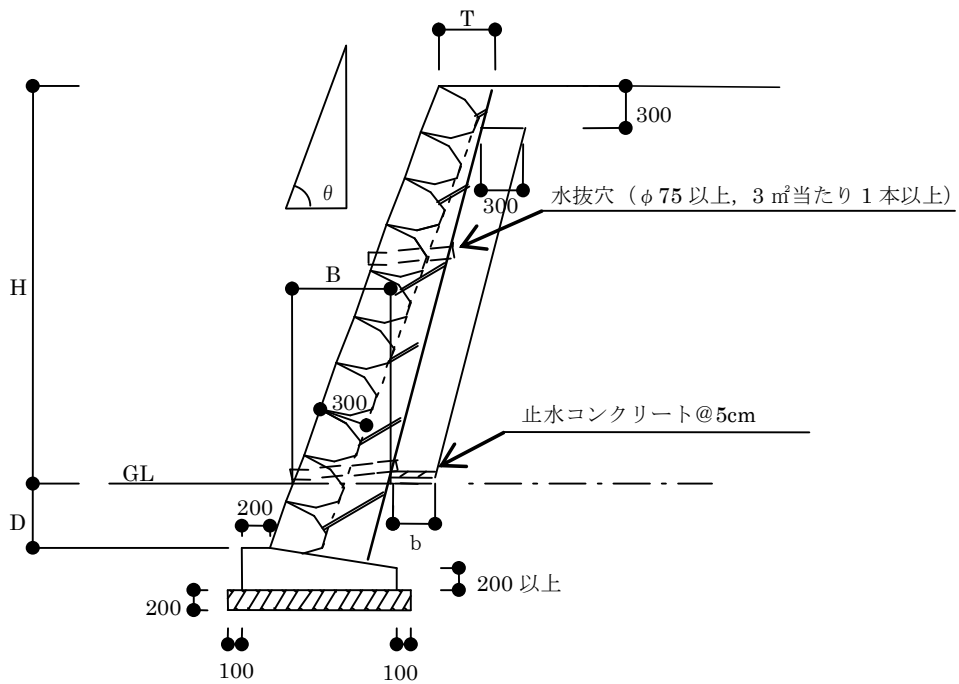
- a 擁壁各部の構造寸法は、背面土の種類などにより別図及び別表によること。
- b 胴込め又は裏込めに用いるコンクリートの4週圧縮強度は、 1 mm^2 につき 18 N 以上であること。
- c 水抜き穴は、内径 7.5 cm 以上の陶管その他これに類する耐水材料を用い、 3 m^2 以内ごとに1個以上有効な位置に設けること。
- d 擁壁を岩盤に接着して設置する場合を除き、擁壁には一体の鉄筋コンクリート造又は無筋コンクリート造で擁壁のすべり及び沈下に対して安全である基礎を設けること。
- e コンクリートブロックについては、JIS A 5371に規格された（施工面積 1 m^2 当たり 350 kg 以上）ブロックを使用するものとし、その認定書を添付すること。
- f その他のコンクリートブロックの使用については、次の品質について公的機関の証明書を添付したものであること。
 - (a) コンクリートブロックの4週圧縮強度は、 1 mm^2 につき 18 N 以上であること。
 - (b) コンクリートブロックに用いるコンクリートの比重は、 2.3 以上であり、かつ、擁壁に用いるコンクリートブロックの重量は壁面 1 m^2 につき 350 kg 以上（ただし、コンクリートブロックのみを積み上げた状態）であること。
 - (c) コンクリートブロックは、相当数の使用実績を有し、かつ、構造耐力上支障のないものであること。
- g 擁壁を設置する場所の土質が、支持地盤として設計条件（地耐力）を満足するか否かを地盤調査などにより確かめること。また、基礎は直接基礎とし、良質な支持層上に設けることを原則とするが、地耐力が不足する場合は地盤改良などを検討すること。

別図 練積み造擁壁の標準断面図 (単位 : mm)

(1) 盛土の場合



(2) 切土の場合



標準工事仕様

組積材：J I S A 5 3 7 1 に規格されたブロック（控え 3 0 0 mm 以上、1 m² 当たり 3 5 0 k g 以上）、間知石など

胴込め・裏込めコンクリート：Fc=18N/mm² 以上

水抜きパイプ：硬質塩化ビニールパイプ（φ 7 5 以上 3 m² 当たり 1 本以上）

裏込材：再生骨材、栗石・砂利又は碎石（RC-40、C-40）

別表 練積み造擁壁の各部の構造寸法表

土 質		擁 壁				裏 栗		
		勾配	高さ(H)	下端部分の厚さ(B)	上端の厚さ(T)	根入れの深さ(D)	下端部分の厚さ(b)	
							盛土	切土
第一種	岩, 岩屑, 砂利又は砂利混じり砂	70度を超え75度以下	2m以下	40cm以上	40cm以上	35cm以上 かつ 0.15H以上	60cm以上 かつ 0.20H以上	30cm以上
			2mを超え3m以下	50cm以上				
		65度を超え70度以下	2m以下	40cm以上				
			2mを超え3m以下	45cm以上				
			3mを超え4m以下	50cm以上				
		65度以下	3m以下	40cm以上				
			3mを超え4m以下	45cm以上				
			4mを超え5m以下	60cm以上				
		第二種	真砂土, 関東ローム, 硬質粘土その他これらに類するもの	70度を超え75度以下				
2mを超え3m以下	70cm以上							
65度を超え70度以下	2m以下			45cm以上				
	2mを超え3m以下			60cm以上				
	3mを超え4m以下			75cm以上				
65度以下	2m以下			40cm以上				
	2mを超え3m以下			50cm以上				
	3mを超え4m以下			65cm以上				
	4mを超え5m以下			80cm以上				
第三種	その他の土質	70度を超え75度以下	2m以下	85cm以上	70cm以上	45cm以上 かつ 0.20H以上		
			2mを超え3m以下	90cm以上				
		65度を超え70度以下	2m以下	75cm以上				
			2mを超え3m以下	85cm以上				
			3mを超え4m以下	105cm以上				
		65度以下	2m以下	70cm以上				
			2mを超え3m以下	80cm以上				
			3mを超え4m以下	95cm以上				
			4mを超え5m以下	120cm以上				

H:擁壁の地上高さ

注1 土質調査などを行い、土質を決定すること。

注2 別表において、想定したがけの状況は、擁壁上端に続く地表面が水平で、擁壁に作用する載荷重は5 k N/m²程度である。なお、載荷重については、実状に応じて考慮すること。

注3 別表の第二種に該当する土質及び構造においては、それぞれの高さに応じて、下記の表に示す必要地耐力以上の地盤に基礎を設置すること。なお、想定条件以外の場合には、別途検討の上、必要地耐力以上の地盤に基礎を設置すること。

表 擁壁高さと勾配に応じた必要地耐力(kN/m²)

高さ	種別	$\theta \leq 65$ 度	65度 $< \theta \leq 70$ 度	70度 $< \theta \leq 75$ 度
2	盛土	75	75	75
	切土			
3	盛土	75	75	75
	切土			
4	盛土	100	100	—
	切土			
5	盛土	125	—	—
	切土			

(イ) 宅地造成及び特定盛土等規制法施行令第 17 条の規定に基づく練積み造擁壁の構造基準

宅地造成及び特定盛土等規制法施行令第 17 条の規定に基づき、胴込めコンクリートを用いて充填するコンクリートブロック練積み造擁壁は、次の a ～ i に定めるところによる場合においては、同令第 10 条の規定による練積み造の擁壁と同等以上の効力があると認める。

- a コンクリートブロックの 4 週圧縮強度は、1 mm²につき 18 N 以上であること。
- b 胴込めに用いるコンクリートの 4 週圧縮強度は、1 mm²につき 15 N 以上であること。
- c コンクリートブロックに用いるコンクリートの比重が 2.3 以上であり、かつ、擁壁に用いるコンクリートブロックの重量は、壁面 1 m²につき 350 kg 以上であること。
- d コンクリートブロックは、相当数の使用実績を有し、かつ、構造耐力上支障のないものであり、その形状は、胴込めに用いるコンクリートによって擁壁全体が一体性を有する構造となるものであり、かつ、その施工が容易なものであること。
- e 擁壁の壁体曲げ強度は、1 mm²につき 1.5 N 以上であること。
- f 擁壁の勾配及び高さは、擁壁の背面土の内部摩擦角及びコンクリートブロックの控え長さに応じ、別表に定める基準に適合し、かつ、擁壁上端の水平面上の載荷重は 1 m²につき 5 kN を超えていないこと。
- g 擁壁を岩盤に接着して配置する場合を除き、擁壁前面の根入れ深さは擁壁の高さの 100 分の 20 (その値が 45 cm に満たないときは、45 cm) 以上とし、かつ、擁壁には、一体の鉄筋コンクリート造又は無筋コンクリート造で擁壁のすべり及び沈下に対して安全である基礎を設けること。

h 擁壁が曲面又は折面をなす部分で必要な箇所、擁壁の背面土又は擁壁が設置される地盤の土質が著しく変化する箇所など破壊のおそれのある箇所には、鉄筋コンクリート造の控え壁又は控え柱を設けること。

i 擁壁の背面には、排水を良くするため、栗石、砂利などで有効に裏込めすること。

擁壁の背面土の内部摩擦角	コンクリートブロックの控え長さ(単位 c m)	擁 壁	
		勾 配	高さ(単位m)
20度以上 30度未満	30以上35未満	65度以上75度未満	1以下
		65度未満	1.5以下
	35以上45未満	70度以上75度未満	1以下
		65度以上70度未満	1.5以下
		65度未満	2以下
	45以上	70度以上75度未満	1.5以下
		65度以上70度未満	2以下
		65度未満	2.5以下
	30度以上 40度未満	30以上35未満	70度以上75度未満
65度以上70度未満			2以下
65度未満			3以下
35以上40未満		70度以上75度未満	1.5以下
		65度以上70度未満	2.5以下
		65度未満	3.5以下
40以上45未満		70度以上75度未満	2以下
		65度以上70度未満	3以下
		65度未満	4以下
45以上		70度以上75度未満	2以下
		65度以上70度未満	3以下
		65度未満	4.5以下
40度以上	30以上35未満	70度以上75度未満	2以下
		65度以上70度未満	3.5以下
		65度未満	5以下
	35以上40未満	70度以上75度未満	2.5以下
		65度以上70度未満	4.5以下
		65度未満	5以下
	40以上45未満	70度以上75度未満	3以下
		70度未満	5以下
	45以上	70度以上75度未満	3.5以下
		70度未満	5以下

(3) 大臣認定擁壁を使用する場合には、大臣認定書の写しを添付し、かつ、構造については、その仕様によること。

(4) 擁壁の基礎が盛土上に設置された場合は、転圧、良質土の搬入などの施工は特に入念に行うこと。

- (5) 擁壁の基礎地盤面に 100 kN/m^2 を超える応力度（常時）が生じる場合には、当該応力などが土質試験、載荷試験などに基づく当該地盤の許容応力度を超えないことを確かめること。
- (6) 斜面上に擁壁を設置する場合には、次図のように擁壁基礎前端より擁壁の高さの $0.4H$ 以上で、かつ 1.5 m 以上だけ土質に応じた勾配線（ θ ）より後退し、その部分はコンクリート打ちなどにより風化侵食のおそれのない状態にする。

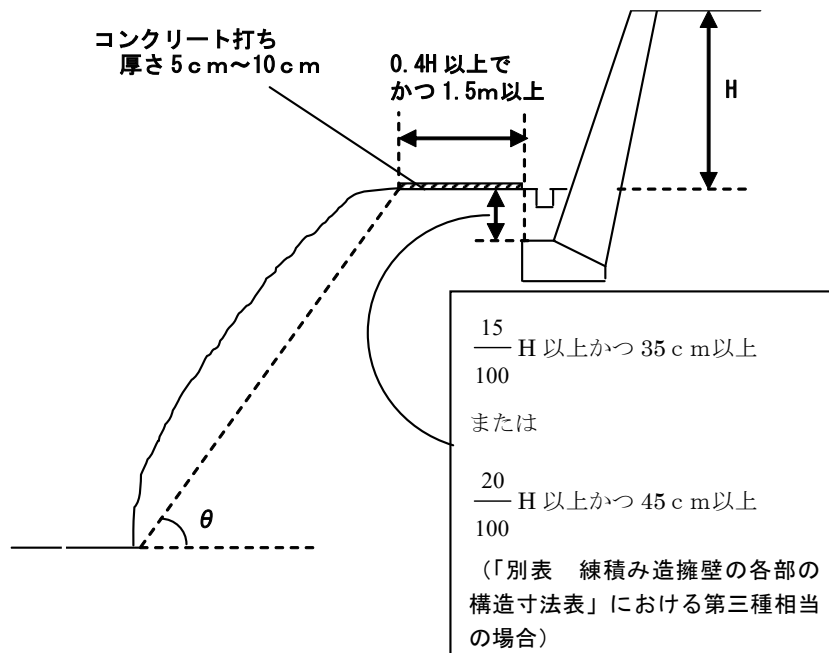
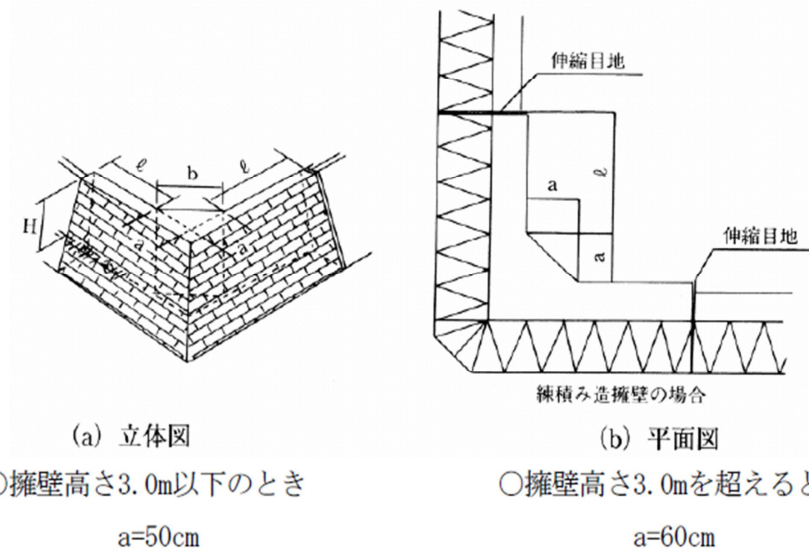


表 土質別角度（ θ ）

背面土質	軟岩（風化の著しいものを除く）	風化の著しい岩	砂利、真砂土、関東ローム、硬質粘土その他これらに類するもの	盛土又は腐植土
角度（ θ ）	60度	40度	35度	25度

- (7) 伸縮継目は、原則として擁壁長さ 20 m 以内ごとに1箇所設け、特に地盤条件の変化する箇所、擁壁高さが著しく異なる箇所、擁壁の材料・工法を異にする箇所は、有効に伸縮継目を設け、基礎部分まで切断する。また、擁壁の屈曲部においては、伸縮継目の位置を隅角部から擁壁の高さの分だけ避けて設置する。
- (8) 擁壁（練積み造擁壁、鉄筋コンクリート造擁壁、無筋コンクリート造擁壁（背面に勾配を付けた場合は除く。）の屈曲する箇所は、隅角をはさむ二等辺三角形の部分を鉄筋及びコンクリートで補強すること（二等辺の一辺の長さは、擁壁の高さ 3

m以下で50cm以上、3mを超えるもので60cm以上とする。)



○伸縮目地の位置

lは、2.0mを超え、かつ擁壁の高さ程度とする。

(9) 上下に分離された練積み造擁壁の構造寸法の算出

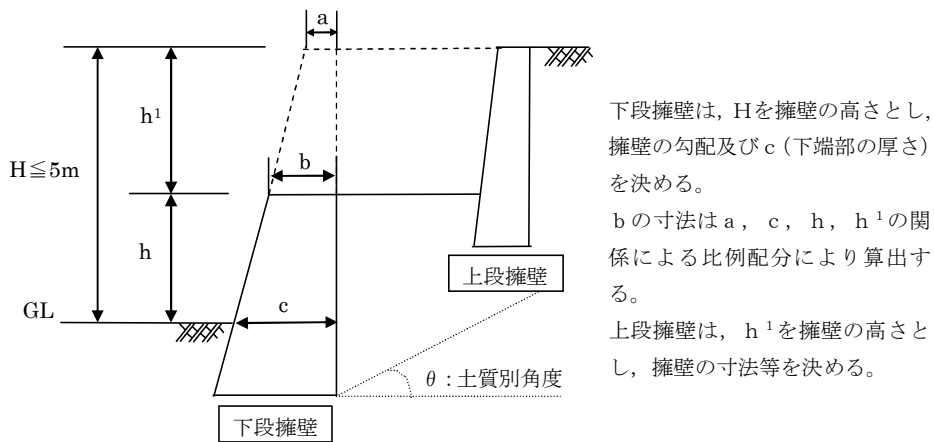
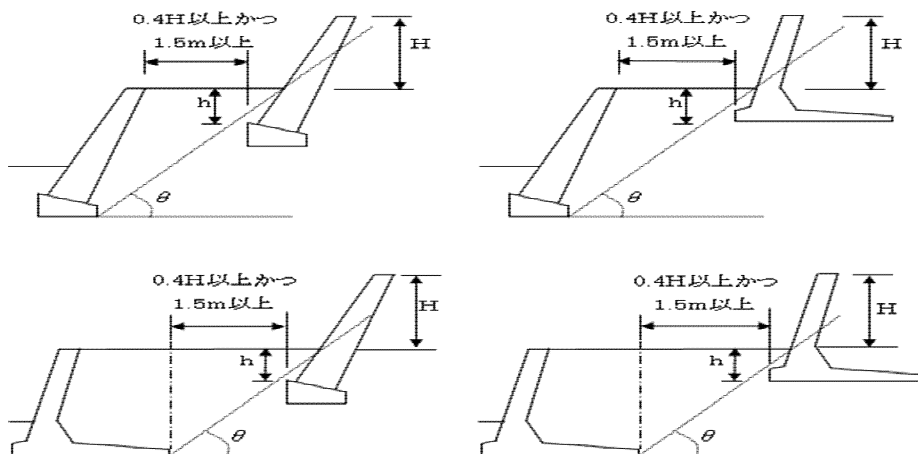


表 土質別角度 (θ)

背面土質	軟岩（風化の著しいものを除く）	風化の著しい岩	砂利、真砂土、関東ローム、硬質粘土その他これらに類するもの	盛土または腐植土
角度 (θ)	60度	40度	35度	25度

(10) 図に示す擁壁で表のθ角度内に入っていないものは、二段の擁壁とみなされるので一体の擁壁として設計を行うこと。なお、上部擁壁が表のθ角度内に入っている場合は、別個の擁壁として扱うが、水平距離を0.4H以上かつ1.5m以上離さなければならない。



$$h : \frac{15}{100}H \text{ 以上かつ } 35 \text{ cm 以上} \quad \text{または} \quad \frac{20}{100}H \text{ 以上かつ } 45 \text{ cm 以上}$$

(基礎地盤が「別表 練積み造擁壁の各部の構造寸法表」における第三種相当の土質)

表 土質別角度 (θ)

背面土質	軟岩 (風化の著しいものを除く)	風化の著しい岩	砂利、真砂土、関東ローム、硬質粘土その他これらに類するもの	盛土または腐植土
角度 (θ)	60度	40度	35度	25度

(11) 擁壁上部に斜面がある場合は、土質に応じた勾配線が斜面と交差した点までの垂直高さをがけ高さとして仮定し、擁壁はその高さに応じた構造とすること。

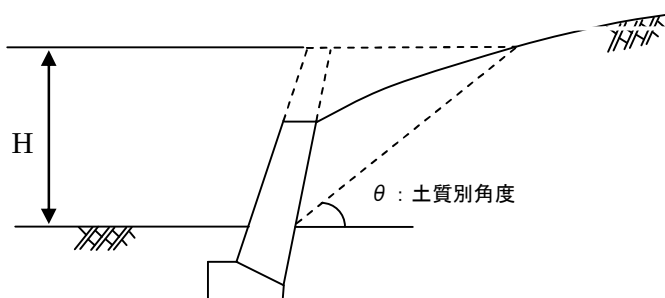


表 土質別角度 (θ)

背面土質	軟岩 (風化の著しいものを除く)	風化の著しい岩	砂利、真砂土、関東ローム、硬質粘土その他これらに類するもの	盛土または腐植土
角度 (θ)	60度	40度	35度	25度

(12) 崖面崩壊防止施設

盛土又は切土をした土地の部分に生ずるがけ面に擁壁を設置することとした場合に、当該盛土又は切土をした後の地盤の変動、当該地盤の内部への地下水の浸入その他の当該擁壁が有するがけの安定を保つ機能を損なうものとして次の事象が生ずるおそれが特に大きいと認められるときは、当該擁壁に代えて、崖面崩壊防止施設を設置し、これらのがけ面を覆うこと。

- (ア) 盛土又は切土をした後の地盤の変動
- (イ) 盛土又は切土をした後の地盤の内部への地下水の進入
- (ウ) 上記(ア)、(イ)の他、擁壁が有するがけの安定を保つ機能を損なう事象

ア 崖面崩壊防止施設は、次のいずれにも該当するものでなければならない。

- (ア) 前出の事象が生じた場合においてもがけ面と密着した状態を保持することができる構造であること。
- (イ) 土圧等によって損壊、転倒、滑動又は沈下をしない構造であること。
- (ウ) その裏面に浸入する地下水を有効に排除することができる構造であること。

イ 基本的な考え方

崖面崩壊防止施設は、地盤の変動が生じた場合においてもがけ面と密着した状態を保持することができ、地下水を有効に排除することが可能な構造を有する。本施設は、対象のがけ面において、基礎地盤の支持力が小さく不動沈下等により擁壁設置後に壁体に変状が生じてその機能及び性能の維持が困難となる場合や、地下水や浸透水等を排除する必要がある場合等に、擁壁に代えて設置する。ただし、住宅建築物を建築する宅地の地盤に用いられる擁壁の代替施設としては利用できない。

崖面崩壊防止施設は、擁壁と同様に、土圧等により損壊、転倒、滑動又は沈下しない構造とする。また、崖面崩壊防止施設の設置に当たっては、大量の土砂等の固定やその他の工作物の基礎とする等で過大な土圧が作用する場合や、保全対象に近接する等で重要な施設に位置づけられる場合等は、適用性を慎重に判断する必要がある。

ウ 種類

崖面崩壊防止施設の工法は、鋼製砕工や大型かご砕工、ジオテキスタイル補強土壁工等がある。崖面崩壊防止施設の選定に当たっては、開発事業等実施地区の適用法令、設置箇所の自然条件、施工条件、周辺の状況等を十分に調査するとともに、関係する技術基準等を考慮し、崖面崩壊防止施設に求められる安全性を確保できるものを選定しなければならない。また、その構造上、過大な土圧が発生する場合や、保全対象に近接する場合等は適用性が低いことに注意が必要である。

特に、施工箇所と保全対象との位置関係等について調査し、必要な強度、耐久性等

その安全性について十分な検討が必要である。

表 各工法の特徴

	工法概要	特徴	適用条件
鋼製 枠 工	鋼材で組み上げられた枠内を栗石等で中詰した構造物籠詰した状態での重量と幅により、のり面の崩壊等を防止するものである。大型かご枠工に比べて自由度はやや劣るが、部材の継手の組み合わせにより、複雑な地形の変化にもある程度柔軟に対応できる。鋼製枠及び栗石の高い透水性により、背面の地下水や浸透水等の排除に特に有効である。	強固な枠構造を持つ剛体として重力式擁壁に類似した構造特性を有するため、大型かご枠に比べて耐土圧性が高い構造物である。 一方で、不同沈下等の基礎地盤の変形に対する追随性も有し、構造上許容する範囲において変形するので、基礎地盤が軟弱な場合や不規則な土圧等を受けるような箇所で、地下水や浸透水等の影響があり高い透水性が求められる場合に適している。なお、中詰材料は現地で調達することもできるため、経済的利点があるほか、施工が容易であるため工期の短縮、省力化が図られる。	壁面勾配 1:0.3 以上、落石等で枠材の破損による中詰材料の流亡が懸念されるため必要に応じて落石対策等の対応が必要となる。
大型 か ご 枠 工	鉄線と鋼材、棒鋼でくみ上げられた籠内を栗石等で中詰した構造物であり、籠詰した状態での重量と幅により、のり面の崩壊等を防止するものである。かご枠自体は鉄線のため耐土圧性はやや低いが、連結することにより一体とした構造の保持が可能である。かご枠及び栗石の高い透水性により、背面の地下水や浸透水等の排除に特に有効である。	不同沈下等の基礎地盤の変形に対する追随性も有し、構造上許容する範囲において変形するので、基礎地盤が軟弱な場合や不規則な土圧等を受けるような箇所で、地下水や浸透水等の影響があり高い透水性が求められる場合に適している。なお、中詰材料は現地で調達することもできるため、経済的利点があるほか、施工が容易であるため工期の短縮、省力化が図られる。	壁面勾配 1:1.0 以上、落石等で鋼線の破損による中詰材料の流亡が懸念されるため必要に応じて落石対策等の併用が必要となる。

	工法概要	特徴	適用条件
ジオテキスタイル補強土壁工	盛土内に敷設した補強材と鉛直または鉛直に近い壁面材とを連結し、壁面材に作用する土圧と補強材の引抜き抵抗力が釣り合いを保つことにより、安定を保つ土工構造物を言う。そのうち、補強材に織布や不織布、化学繊維を合成した高強度な網目状の織物等の高透水性材料を使用したものがジオテキスタイル補強土壁工である。ジオテキスタイル補強土壁工は、一般的に排水施設が設置されるが、地山からの湧水等の地下水の影響が大きい場合は、排水施設の機能を強化する必要がある。	基礎地盤や背面地盤の変形にある程度追従できる構造となっている一方で、構成砕工や大型かご砕工に比べて相対的に大きい土圧に抵抗できる構造を有す。特殊な施工機械を用いなくとも構築可能な都市部や山間部等の用地制約がある場所に適している。また、壁面材に鋼製砕やブロックを用いた場合、植生により壁面を緑化し、景観に配慮できる。	1:0.6 より急勾配、壁面材を設置するため湧水等の影響を受ける場合は十分な排水施設を設置である。

エ 選定に当たっての留意事項

崖面崩壊防止施設の選定に当たって次表に示す工種ごとの特性を参考に選定するとよい。

代表工種	鋼製砕工	大型かご砕工	ジオテキスタイル補強土壁工
変形への追従性	中程度	高い	中程度
耐土圧性	相対的に小さい土圧		相対的に中程度の土圧
透水性	高い (中詰材を高透水性材料とすることで施設全面からの排水が可能)		中程度 (一般に排水施設を設置する)

このほか、崖面崩壊防止施設の選定に当たっては以下事項に留意が必要である。

(ア) 関係基準に適合した工種、構造の適用

崖面崩壊防止施設は、その構造特性上、山地・森林等で想定される湧水が多く発生する箇所や、脆弱な地盤が分布し擁壁等の適用が困難となる箇所でも適用されることが想定されるため、適用に当たっては、盛土等防災マニュアルのみならず、治山技術基準や軟弱地盤対策工指針等の関係する技術基準に準拠の上、適切な工種選定や施設の構造検討を行うこと。

(イ) 土地の利用用途や保全対象との位置関係に応じた適用

崖面崩壊防止施設は一定の変形を許容する施設であるため、住宅地等の変形が許容されない土地利用のための造成では、擁壁の代替施設として適用できない。また、道路等の保全対象に近接して計画する場合は、必要な強度、耐久性等その安全性について十分な検討を行ったうえで、適用性について慎重に判断する必要がある。

なお、崖面崩壊防止施設の適用性が低いと判断された場合は、湧水や地盤の脆弱性等の問題を地盤改良や追加排水対策等により改善したうえで、擁壁工を適用する等の対応を行うこと。

(ウ) 地盤の変形への適用

崖面崩壊防止施設は、地盤の沈下等に追従して構造物自体が変形を伴いながら土圧に抵抗する、地盤の変形への追従性を有する構造物である。ただし、地盤の変形量が大きい場合、使用部材の許容量を超え破壊に至ることから、想定される土圧や変形に応じた適切な構造を選定する必要がある。

また、長期的に地盤の変形が継続する場合、変形に応じた施設の更新の必要性が高くなることに留意が必要である。

(エ) 土圧への適用

崖面崩壊防止施設は基本的に過大な土圧が作用する箇所への適用性は低く、工種によっても差があることから、必要な透水性や土地利用等の条件の他、作用する土圧、水圧及び自重等によっても適切な工種を選定する必要がある。

(オ) 地下水や浸透水への適用

崖面崩壊防止施設は基本的に適切な透水性を有する施設ではあるが、工種によって透水性に多少の差異があるため、想定される湧水等の流量に対して適切な透水性を有する工種の選定が必要であり、必要に応じて排水機能を補強する等の対応を行うこと。

オ 設計・施工上の留意事項

崖面崩壊防止施設の設計・施工に当たっては、崖面崩壊防止施設の種類によって設計方法や材料が異なるため、選定した崖面崩壊防止施設に応じた安定性の検討等が必要である。また、必要に応じて、崖面崩壊防止施設自体の安全性はもとより崖面崩壊防止施設を含めた地盤面全体の安全性についても総合的に検討する。

崖面崩壊防止施設自体の安全性については、土質条件、荷重条件等の設計条件を的確に設定した上で常時及び地震時における崖面崩壊防止施設の要求性能を満足するように、次の各事項についての安全性を検討するものとする。

- (ア) 土圧等によって崖面崩壊防止施設が損壊しないこと
- (イ) 土圧等によって崖面崩壊防止施設が転倒しないこと
- (ウ) 土圧等によって崖面崩壊防止施設の基礎が滑らないこと
- (エ) 土圧等によって崖面崩壊防止施設が沈下しないこと

※山地・森林等で設置する場合は、山地・森林の場が有する特性に考慮した設計・施工を行う必要がある。

3 排水施設

(1) 計画排水量の算定と断面の検討

排水施設は、造成区域の規模及び形状、造成区域内の地形、予定建築物等の用途並びに造成区域周辺の降水量などから想定される雨水及び汚水を有効に排出できるものであること。

ア 河川（一級河川、二級河川、準用河川及び造成区域面積が相当規模以上のもの）
 砂防指定地内及び地すべり防止区域内の開発行為については、「広島県砂防事業設計指針」及び「砂防指定地及び地すべり防止区域内における宅地造成等の大規模開発審査基準（案）」によること。

(ア) 計画雨水排水量の算定

$$Q = \frac{1}{360} \times f \times R \times A$$

Q：計画高水流量（m³/sec）

f：流出係数

R：降雨強度（mm/h）

A：流域面積（ha）

(流出係数) 密集市街地	〔 D I D地区程度とし、 造成区域を含む。 〕	・・・ 0.9
一般市街地		・・・ 0.8
畑、原野		・・・ 0.6
水田		・・・ 0.7
山地		・・・ 0.7
ゴルフ場		・・・ 0.8
太陽光パネル等※		・・・ 0.9～1.0

※太陽光パネル等とは地表が不浸透性の材料で覆われる箇所を含み、
 流出係数は山岳地および丘陵地は 1.0、平地は 0.9 とする。

(降雨強度)

洪水到達時間（*t_i*）内の平均降雨強度（mm/h）

〔 降雨確率については、当該水系の下流で現に実施している河川改修計画と整合のとれたものとなるよう計画すること。 〕

(洪水到達時間)

$$t_i = \Delta t + \frac{\ell}{60W}$$

t_i : 洪水到達時間 (min)

Δt : 流入時間 (min)

最上端が山地流域の場合は、 2 km^2 当たり 30 分 (特に急傾斜の山地については 20 分) を標準とする。

市街地の場合は、5 分から 10 分を標準とする。

ℓ : 当該地点から上流の流路延長 (m) (流入域は除く)

W : 洪水伝播速度 (m/sec)

(イ) 断面の検討

$$Q = A \times V$$

Q 洪水のピーク流量 (m^3/sec)
 A 断面積 (m^2)
 V 流速 (m/sec)

(流速)

原則としてマンニング公式により算定すること。ただし、団地内の排水にかかるものについては、クッター公式により算出することができる。

$$V = \frac{1}{n} \times R^{2/3} \times I^{1/2}$$

V : 流速 (m/sec)

n : 粗度係数

三面張りコンクリート 0.025

石積みなど (二面張り) 0.035

素掘り 0.040

R : 径深 (m) [流水断面 A / 潤辺長 P]

余裕高は、河川管理施設等構造令第 20 条及び規則第 3 条第 2 号の規定によるものとする。

I : 動水勾配 (河床勾配を採用する。)

イ 水路 (ア以外の場合)

(ア) 計画汚水排水量の算定

住宅団地の場合の管きよの設計に用いる計画汚水量は、計画時間最大汚水量

を使用し、次式によること。住宅地以外は、予定建築物の用途、規模により想定される計画使用水量を勘案して算出すること。

$$\text{計画時間最大汚水量} = \frac{1}{24 \times 60 \times 60} \times (\text{計画 1 日最大汚水量}) \times 1.8 \quad (\text{l/sec})$$

{	計画 1 日最大汚水量	1 人 1 日最大汚水量 × 計画人口
	1 人 1 日最大汚水量	市町の下水道計画に定めがある場合は その値を優先し、無い場合は 450ℓ/日とする。
	計画人口	4 人/戸

地下水量が考えられる場合は、必要に応じて 1 人 1 日最大汚水量の 2 割を加算すること。

(イ) 計画雨水排水量の算定

$$Q = \frac{1}{360} \times f \times I \times A$$

$$= \frac{1}{3} \times f \times A$$

Q : 計画雨水量 (m³/sec)
 I : 降雨強度 (120 mm/h)
 f : 流出係数
 A : 集水面積 (ha)

(流出係数) 密集市街地	〔 D I D地区程度とし、 造成区域を含む。〕 0.9
一般市街地	 0.8
畑、原野	 0.6
水田	 0.7
山地	 0.7
ゴルフ場	 0.8
太陽光パネル等		.. 0.9~1.0

※太陽光パネル等とは地表が不浸透性の材料で覆われる箇所を含み、流出係数は山岳地および丘陵地は1.0、平地は0.9とする。

(ウ) 断面の検討

雨水と汚水との排水は分離して処理することとし、雨水、汚水排水量の設計流速・割増率は、次により決定すること。

a 排水路の設計流速

設計流速は、特殊な場合を除き、次表の基準によること。

排水施設	最小流速	最大流速
污水管きよ	0.6 m/sec	3.0 m/sec
雨水管きよ	0.8 m/sec	3.0 m/sec
合流管きよ	0.8 m/sec	3.0 m/sec
雨水開きよ	0.8 m/sec	3.0 m/sec

b 計画下水量の割増率

(a) 汚水

管きよの内径	割増率
700 mm未満	計画下水量の100%
700 mm以上 1,650 mm未満	計画下水量の50%以上 100%以下
1,650 mm以上 3,000 mm以下	計画下水量の25%以上 50%以下

(b) 雨水

計画雨水量の20%

(c) 合流

計画下水量の30%

(流速)

流量計算には、マンニング式又はクッター式を用いる。

マンニング式

$$Q = A \times V$$

$$V = \frac{1}{n} \times R^{2/3} \times I^{1/2} \quad (\text{m/sec})$$

クッター式

$$Q = A \times V$$

$$V = \frac{23 + \frac{1}{n} + \frac{0.00155}{I}}{1 + (23 + \frac{0.00155}{I}) \times \frac{n}{\sqrt{R}}} \times \sqrt{R \times I} = \frac{N \times R}{\sqrt{R + D}} \quad (\text{m/sec})$$

$$N : (23 + \frac{1}{n} + \frac{0.00155}{I}) \times \sqrt{I} \quad Q : \text{流量 (m}^3/\text{sec)}$$

A : 流水の断面積 (m²)

V : 流速 (m/sec)

n : 粗度係数

R : 径深 (m) (= A/P)

P : 流水の潤辺長

I : 動水勾配

マンニング式及びクッター式共通の粗度係数

管種	粗度係数
現場打コンクリート	0.015
陶管	0.013
鉄筋コンクリート管きよなどの工場製品	0.013
硬質塩化ビニール管	0.010
強化プラスチック複合管	0.010

※ 上記以外の管種の粗度係数については、その管種の粗度係数による。

ウ その他

残流域を有する河川（溪流）が造成地内を通過する場合は、開きよとすること。

また、造成地内に設置される水路で流量が1.5 m³/sec以上のものは、原則として開きよとすること。

(2) 造成区域外の排水施設などとの接続

ア 造成区域内の排水施設は、放流先の排水能力、利水の状況その他の状況を勘案して、造成区域内の下水を有効かつ適切に排出することができるように、下水道、排水路その他の排水施設又は河川その他の公共の水域若しくは海域に接続していること。この場合において、放流先の排水能力によりやむを得ないと認められるときは、造成区域内において一時雨水を貯留する遊水池その他の適当な施設を設けることを妨げない。

イ 雨水(処理された汚水及びその他の汚水でこれと同程度以上に清浄であるものを含む。)以外の下水は、原則として、暗きょによって排出することができるように定められていること。

(3) 排水施設の構造

ア 排水施設は、堅固で耐久性を有する構造であること。

イ 排水施設は、陶器、コンクリート、れんがその他の耐水性の材料で造り、かつ、漏水を最小限のものとする措置が講ぜられていること。ただし、がけ崩れ又は土砂の流出の防止上支障がない場合においては、専ら雨水その他の地表水を排除すべき排水施設は、多孔管その他雨水を地下に浸透させる機能を有するものとしてすることができる。

ウ 公共の用に供する排水施設は、道路その他排水施設の維持管理上支障がない場所に設置されていること。

エ 管きょの勾配及び断面積が、その排除すべき下水又は地下水を支障なく流下させることができるもの(公共の用に供する排水施設のうち暗きょである構造の部分にあっては、その内径又は内法幅が、汚水管きょにあっては、20cm以上、雨水管きょにあっては、25cm以上のもの)であること。

オ 使用管種及び埋設寸法

管きょの最小被りの決定にあたっては、取付管、路面荷重、路盤厚及び他の埋設物の関係、その他道路占用条件を考慮して適切な土被りとする。

公道内に埋設する管きょについては、道路法施行令第11条の4第1項により、下水道管の本線を埋設する場合には、その頂部と路面との距離は3m(工事実施上やむを得ない場合にあっては1m)以下としないこと。

なお、ダクタイル鋳鉄管、ヒューム管(外圧1種、2種管)、強化プラスチック複合管、硬質塩化ビニル管の管種で300mm以下の下水道管の埋設について、電線、水道管、ガス管又は下水道管を道路の地下に設ける場合における埋設の深さなどについて、最小被りを次表として運用してよいが、道路管理者に浅層埋設基準の

運用についての確認が必要である。

浅層埋設基準

下水道管種別	頂部と路面との距離	
下水道管の本線	当該道路の舗装の厚さに0.3mを加えた値（当該値が1mに満たない場合には、1m）以下にしないこと。	
下水道管の本線以外の線	車道	当該道路の舗装の厚さに0.3mを加えた値（当該値が0.6mに満たない場合には0.6m）以下にしないこと。
	歩道	0.5m以下にしないこと。ただし切り下げ部があり、0.5m以下となる場合は、あらかじめ十分な強度を有する管路などを使用する場合を除き、防護処置が必要。

注1 ヒューム管（外圧1種）を用いる場合には、当該下水道管と路面の距離は1m以下としないこと。

注2 車両の通行が激しい幹線道路、輪荷重や振動の影響を受ける軌道敷地内、又は、やむを得ず土被りが小さくなる場合には、管きよの安全性を確認するとともに、高強度管の採用や適切な防護工を検討する必要がある。

注3 私道などに布設する場合には、排水施設の接続に支障がなく、上載荷重や管理上の条件などに問題がないことを確認した上で、管きよの埋設深を浅くすることができる。

注4 寒冷地での施工の際には、管きよの最小土被りは凍結深度を考慮する。

カ ます・マンホールなど

(ア) ます又はマンホール

専ら下水を排除すべき排水施設のうち暗きよである構造の部分の次に掲げる箇所には、ます又はマンホールが設けられていること。

- a 管きよの始まる箇所
- b 下水の流路の方向、勾配又は横断面が著しく変化する箇所（管きよの清掃上支障がない箇所を除く。）
- c 管きよの内径又は内法幅の120倍を超えない範囲内の長さごとの管きよの部分のその清掃上適当な場所

ただし、施設管理者との協議により別に定める場合は、その定めによることができる。

(イ) 雨水ます

雨水ますの底部には、深さ15cm以上の泥溜を設け、蓋は、鋳鉄製（ダクトタイルを含む）、鉄筋コンクリート製、プラスチック製及びその他の堅固で耐久性のある材料とすること。

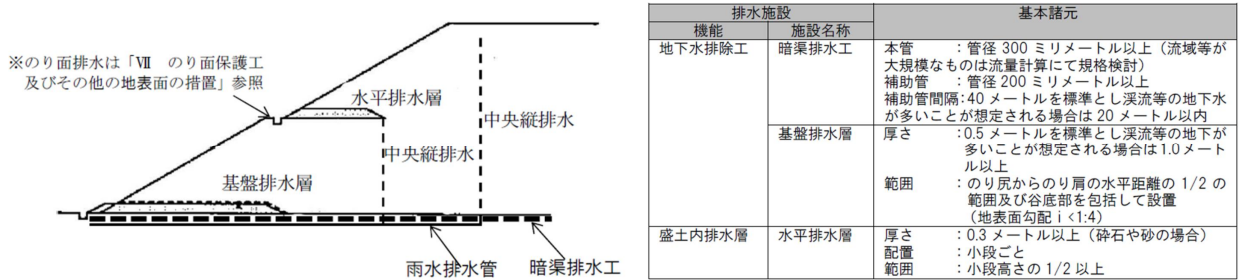
(ウ) 汚水ます

汚水ますには、底部にインバートをつけ、蓋は鋳鉄製（ダクトタイルを含む）、鉄筋コンクリート製、プラスチック製及びその他の堅固で水密性を確保でき、耐久性のある材料で造られた密閉蓋とすること。

(4) 盛土の排水施設

盛土をする場合において、盛土をする前の地盤面から盛土の内部に地下水が浸入するおそれがあるときは、当該地下水を排除することができるよう、当該地盤面に排水施設で（3）の必要事項を満たすものを設置すること。

なお、盛土の排水施設は、盛土施工前の原地盤に設置し盛土基礎地盤周辺の地下水排水を目的とする地下水排除工（暗きょ排水工、基盤排水層）と、盛土自体に一定の高さごとに透水性のよい山砂など設置し盛土内の地下水の排水を目的とする水平排水層に区分される。



ア 地下水排除工

盛土崩壊の多くが湧水、地下水、降雨等の浸透水を原因とするものであること、また盛土内の地下水が地震時の滑動崩落の要因となることから、次の各事項に留意して盛土内に十分な地下水排除工を設置し、基礎地盤からの湧水や地下水の上昇を防ぐことにより、盛土の安定を図るものとする。特に山地・森林では、谷部等において浸透水が集中しやすいため、現地踏査等によって、原地盤及び周辺地盤の水文状況を適切に把握することが必要である。詳しくは「盛土等防災マニュアル」を参考とすること。

(ア) 暗きょ排水工

暗きょ排水工は、原地盤の谷部や湧水等の顕著な箇所等を対象に樹枝状に設置することを基本とする。

(イ) 基盤排水層

基盤排水層は、透水性が高い材料を用い、主に谷埋め盛土におけるのり尻部及び谷底部、湧水等の顕著な箇所等を対象に設置することを基本とする。

(ウ) 暗きょ流末の処理

暗きょ排水工の流末は、維持管理や点検が行えるように、マス、マンホール、かご工等で保護を行うことを基本とする。

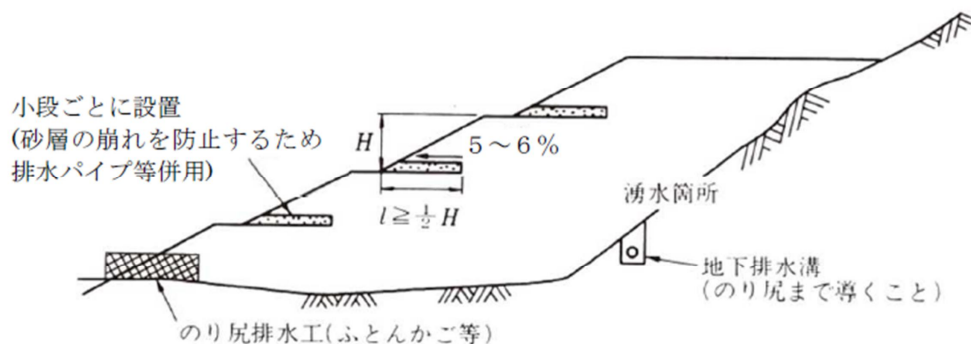
(エ) 施工時の仮設排水対策

施工時における中央縦排水は、暗きょ排水工と併用せず、別系統の排水管を設置することを基本とする。また、中央縦排水に土砂が入らないように縦排水管の口元は十分な保護を行うことを基本とする。

イ 盛土内排水層

盛土内に地下水排除工を設置する場合に、あわせて盛土内に水平排水層を設置して地下水の上昇を防ぐとともに、降雨による浸透水を速やかに排除して、盛土の安定を図ることが必要である。

水平排水層は、盛土の小段ごとに設けること（ジオテキスタイルを用いる場合、高さ2～3mごとに入れる場合がある）、層厚は0.3m以上（砕石や砂の場合）とし長さは小段間隔の2分の1以上とすること、浸透水の速やかな排水を促すため5～6%の排水勾配を設けることを標準とする。また、排水層の材料は、その目的から透水性の高いものを用いることとするが、砕石や砂等の粒形の揃った砂を適用する場合は、地震時に液状化現象を起し、盛土地盤の変状を起す原因となる場合があることに留意が必要である。なお近年では、良質の砂・礫質材料の確保が難しくなっていることもあり、ジオテキスタイル系の各種材料の適用も有効である。



4 防災施設

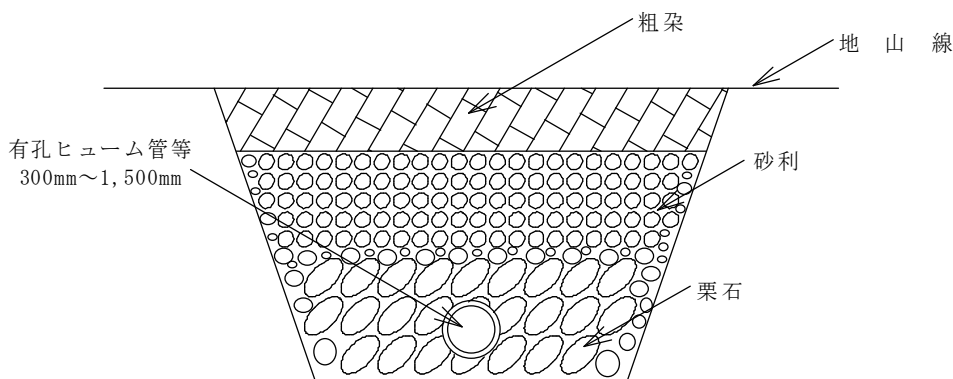
(1) 暗きょなどの設置

ア 溪流を埋め立てる場合には、本川、支川を問わず在来の溪床に必ず暗きょ工を設けること。暗きょ工は、樹枝状に埋設し、完全に地下水の排除ができるように計画すること。支溪がない場合又は支溪の間隔が長い場合には、20m以下の間隔で集水暗きょを設けること。暗きょ工における幹線部分の管径は、30cm以上とし、支線部分の管径は、15cm以上とすること。

幹線部分の暗きょ工は、有孔ヒューム管などにフィルターを巻いた構造とし、集水部分は、有孔ヒューム管などを用いる地下排水溝などの構造とすること。

排水は、表面のり面、小段、暗きょなど系統的に排水施設を計画し、造成部分の一部に排水系統の行き渡らない部分が生じないようにすること。

なお、盛土と現地盤との間に湧水又は地下浸透水が生じるおそれがある場合は、次図のような暗きょを設けて排水すること。



イ 常時流水のある場合は、流量算定のうえ断面を決定し、算定の結果60cm以下の場合でも60cm以上の管径をとること。

(2) 流出量の調整

宅地造成に伴い河川などの流域の流出機構が変化するなどにより、河川などへの流入量が著しく増加し、災害を誘発するおそれがあり、かつ、下流河川などの改修又は、排水施設の整備が宅地造成のスピードに追いつかない場合は、別紙1の「宅地開発等に伴う流量調整要領」に基づき宅地造成を行う者が河川などの改修又は調整池の設置などを行うこと。

(3) 工事中の防災対策など

ア 工事の施行に伴う災害の防止及び河川への濁水流入防止措置などを講じること。

なお、河川への濁水流入防止措置については、別紙2の「宅地開発等に伴う河川濁水防止指導要領」によること。

イ 工事施工中においては、急激な出水、濁水及び土砂の流出が生じないように、周辺の土地利用状況、造成規模、施工時期などを勘案し、必要な箇所については、濁水

などを一時的に滞留させ、あわせて土砂を沈殿させる機能などを有する施設（設計
堆積土砂量については、別紙1の「宅地開発等に伴う流量調整要領」別紙「調整池設
置基準」第8条による。）を設置すること。

5 土石の堆積

(1) 定義

土石の堆積とは、一定期間を経過した後に除却することを前提とした、土石を一時的に堆積する行為であり、ストックヤードにおける土石の堆積、工事現場外における建設発生土や盛土材料の仮置き、土石に該当する製品等の堆積等が該当する。

(2) 基本事項

ア 土石を堆積する土地（空地を含む）の地盤の勾配は10分の1以下とする。ただし、土石の堆積の崩壊が生じないよう設計する場合はこの限りではない。

イ 土石の堆積を行うことによって、地表水等による地盤の緩み、沈下、崩壊又は滑りが生ずるおそれがあるときは、土石の堆積を行う土地について地盤の改良その他の必要な措置を講ずること。

ウ 土石の堆積形状は、周辺の安全確保を目的とし、次のいずれかによる周辺の安全確保及び柵等の設置が必要である。（次の空地は勾配が十分の一以下であるものに限る。）

(ア) 堆積する土石の高さが5m以下の場合、当該高さを超える幅の空地の設置

(イ) 堆積する土石の高さが5m超の場合、当該高さの2倍を超える幅の空地の設置。

なお、これらの措置については、鋼矢板等その他必要な措置に代えることができる。

エ 堆積した土石の周囲には、土石の堆積に関する工事が施行される土地の区域内に人がみだりに立ち入らないよう、見やすい箇所に関係者以外の立入りを禁止する旨の表示を掲示した柵その他これに類するものを設けること。

オ 雨水その他の地表水により堆積した土石の崩壊が生ずるおそれがあるときは、当該地表水を有効に排除することができるよう、堆積した土石の周囲に側溝を設置することその他の必要な措置を講ずること。

(3) 地盤の勾配が10分の1を超える場合の措置

土石の堆積を行う面（鋼板等を使用したものであって、勾配が10分の1以下であるものに限る。）を有する堅固な構造物を設置する措置その他の堆積した土石の崩壊を防止するものとする。

措置の選定に当たっては、設置箇所の自然条件、施工条件、周辺の状況等を十分に調査するとともに、堆積する土石の土圧等に十分に耐えうる措置を選定しなければならない。

(4) 土砂の流出防止

5(2)ウ、エは、堆積した土石の周囲にその高さを超える鋼矢板を設置するこ

とその他の堆積した土石の崩壊に伴う土砂の流出を有効に防止することができるものとして次に定める措置を講ずる場合には、適用しない。

(ア) 堆積した土石の周囲にその高さを超える鋼矢板又はこれに類する施設を設置すること。(土圧、水圧及び自重によって損壊、転倒、滑動又は沈下しない構造のもの)

(イ) 堆積した土石を防水性のシートその他の堆積した土石の内部に雨水その他の地表水が進入することを防ぐための措置及び堆積した土石の土質に応じた緩やかな勾配で土石を堆積することその他の堆積した土石の傾斜部を安定させて崩壊又は滑りが生じないようにするための措置

(平成20年 4月 1日 施行)

(平成26年12月 5日 一部改正)

(令和 5年 9月28日 一部改正)

この改正規定は、令和5年9月28日から適用する。

宅地開発等に伴う流量調整要領

(趣旨)

第1条 この要領は、宅地開発等によって河川等の流域の流出機構が変化するなどにより河川等への流入量が著しく増加し災害を誘発するおそれがあり、かつ、下流河川等の改修又は排水施設の整備が開発のスピードに追いつかない場合に、河川等管理者の指導により宅地開発等を行う者(以下「事業者」という。)が、河川工事等を施工することによって災害の発生を防止しようとするものである。

(用語の定義)

第2条 この要領において、次の各号に掲げる用語の意義は、それぞれ当該各号に定めるところによる。

- (1) 宅地開発等 宅地、ゴルフ場その他これらに類するものを造成する目的で行う土地の区画形質の変更をいう。
- (2) 河川等 河川法を適用又は準用する河川、河川法を適用及び準用しない河川(溜池及び用水路を含む。以下同じ。)、砂防法の規定に基づいて指定した土地並びに下水道法の規定による下水道をいう。
- (3) 河川工事等 河川等の改修(維持補修工事を含む。)及び調整池の設置をいう。
- (4) 調整池 別紙の「調整池設置基準」に基づき設置する調整池をいう。
- (5) 河川等管理者 宅地開発等により影響を受ける河川等の管理者をいう。
- (6) 総合的な治水対策 流域内の開発による放出増に対して法河川改修による対応のみならず、流域内の開発、土地利用計画等と河川管理者が、調整を図る総合的な水害防止対策をいう。

(適用範囲)

第3条 この要領は、次のいずれかに該当する宅地開発等に適用する。ただし、総合的な治水対策を講じる流域を除く。(別途河川管理者と協議のこと)

- (1) 規模が1ha以上の宅地開発等
- (2) 河川法、砂防法、下水道法又は普通河川等保全条例の規定に基づく許可、認可を要する宅地開発等

(流量の調節方法)

第4条 宅地開発等に伴い事業者が流量調節のために施行する河川工事等は、次の方法によるものとする。

- (1) 宅地開発等の面積が1ha以上の場合
計画対象降雨によって災害が発生するおそれがないと認められる地点までの河川等の改修又は調整池の設置。
 - (2) 流域の地形その他の状況により、河積の拡大等改修が極めて困難な場合は、前号にかかわらず調整池を設置する。
- 2 事業者は、前項の工事完了後でなければ土地の区画形質の変更をしてはならない。ただし、前項の工事完了までの間、河川等管理者が適当と認める洪水調節などの防災機能を有する施設を設置した場合は、この限りでない。

(河川等の改修)

第5条 河川等の改修に係る調査及び設計は、事業者が行うものとする。

2 河川等の改修を行う場合の計画規模は、流域の状況、過去の降雨などを考慮して河川等管理者が指示する。

3 河川等の改修により新たに河川等の区域となる土地は、河川等に帰属させること。

(調整池の設置)

第6条 調整池に関する調査及び設計は、事業者が行うものとする。

2 調整池は、流域ごとに開発区域内に設置し、原則として河川の流域界の変更は行わないこと。

3 調整池は、原則として計画対象降雨が年超過確率で30分の1洪水に対処できる規模及び構造でなければならない。ただし、第4条第1項第2号の調整池の計画対象降雨の年超過確率は50分の1とする。

(調整池の管理)

第7条 調整池完成後の当該施設の維持管理は、原則として当該区域を管轄する市が行うものとする。やむを得ず事業者などが管理する場合にあっても、当該調整池の土地は、市に帰属するものであること。

2 調整池には当該施設の管理者名、連絡先その他必要な事項を掲示した標識を公衆の見えやすい位置に設置すること。

調整池設置基準

第一章 総 則

(総則)

第1条 宅地開発等に伴い調整池を設置する場合には、この基準によるものとする。

なお、この基準に定めのない事項については、日本河川協会の「河川管理施設等構造令」及び「大規模宅地開発に伴う調整池技術基準(案)」によるものとする。

(調整池の形状及び洪水調節方式)

第2条 調整池は、原則として掘込式とし、築堤高は可能な限り低くしなければならない。

2 調整池の洪水調節方式は、原則として自然放流方式とする。

第二章 計 画 基 準

(洪水のピーク流量の算定方式)

第3条 洪水のピーク流量はラショナル式によるものとし、次式により算定する。

$$Qp = \frac{1}{360} \times f \times r \times A$$

Qp ……洪水のピーク流量(m^3/sec)

f ……流出係数

r ……洪水到達時間内の平均降雨強度(mm/h)

A ……流域面積(ha)

(洪水到達時間)

第4条 洪水到達時間は、次式により算定する。

$$ti = \Delta t + \frac{l}{60W}$$

ti ……洪水到達時間(min)

Δt ……流入時間(min)

最上端が山地流域の場合は、 $2km^2$ 30分
(特に急傾斜の山地については20分)を標準とする。

市街地の場合は、5分から10分を標準とする。

l ……当該地点から上流の流路延長(m) (流域は除く)

W ……洪水到達速度(m/sec)

次の第2項又は第3項により算定する。

2 改修済みの河川等の区間の洪水到達速度は、マンニング公式により算定する。

$$W = \frac{1}{n} \times R^{2/3} \times I^{1/2}$$

W ……洪水到達速度(m/sec)

n ……粗度係数

三面張りコンクリート …… 0.025

石積み等(二面張り) …… 0.035

素掘り …… 0.040

R ……径深(m)

余裕高は、河川管理施設等構造令第20条によることを原則とする。

I ……動水勾配(河床勾配を採用する。)

3 未改修の河川等の区間の洪水到達速度は、次により算定する。

(1) 河床勾配が $1/18$ より急な場合は、ルチハ公式による。

$$W = 20 \left(\frac{h}{l} \right)^{0.6}$$

W ……洪水到達速度(m/sec)

l ……流入時間算出流域を控除した最上流点から当該地点までの水平距離(m)

h ……流入時間算出流域を控除した最上流点から当該地点までの標高差(m)

(2) 河床勾配が $1/18$ より、緩やかな場合は、クラーク公式による。

$\frac{h}{l}$ が $\frac{1}{100}$ 以上	$W = 3.5$ m/sec
$\frac{h}{l}$ が $\frac{1}{100}$ 未満 $\frac{1}{200}$ 以上	$W = 3.0$ m/sec
$\frac{h}{l}$ が $\frac{1}{200}$ 未満	$W = 2.1$ m/sec

4 洪水到達時間が 10 分未満の場合は、原則として 10 分を用いる。

(流出係数)

第 5 条 流出係数は、開発前、開発後の当該区域及びその周辺の状況を考慮して適切な値をとるものとし、原則として次の区分による値を標準とする。

密集市街地 (D I D 地区程度とし、開発区域を含む。)	0.9
一般市街地	0.8
畑・原野	0.6
水田	0.7
山地	0.7
ゴルフ場	0.8
太陽光パネル等	0.9~1.0
※太陽光パネル等とは地表が不透水性の材料で覆われる箇所を含み、流出係数は山岳地及び丘陵地は 1.0、平地は 0.9 とする。	

(計画対象降雨)

第 6 条 調整池の洪水調節容量を算定するために用いる計画対象降雨については、各地域別に最新版の降雨強度～継続時間曲線(以下「確率降雨強度曲線」という。)によって求めるものとし、次の 4 地区(広島、福山、加計、庄原)の強度式を用い算定する。なお、適用地区については、別図「確率降雨強度式」適用区分図を参照のこと。ただし、開発流域の下流河川改修計画の規模がこれらの数値を上回っている場合は、当該改修計画の数値による。

広島地区

確率 n 年	t	
	$t = 10\text{min} \sim 180\text{min}$	$t = 3\text{hr} \sim 24\text{hr}$
100 年	$r_{100} = \frac{360.806}{t^{0.378}}$	$r_{100} = \frac{112.462}{t^{0.716}}$
50 年	$r_{50} = \frac{626.814}{\sqrt{t} + 1.243}$	$r_{50} = \frac{92.843}{t^{0.693}}$

30年	$r_{30} = \frac{544.556}{\sqrt{t+0.793}}$	$r_{30} = \frac{80.228}{t^{0.676}}$
-----	---	-------------------------------------

福山地区

t 確率 n 年	$t = 10\text{min} \sim 180\text{min}$	$t = 3\text{hr} \sim 24\text{hr}$
100年	$r_{100} = \frac{527.499}{\sqrt{t+0.728}}$	$r_{100} = \frac{177.206}{t+2.062}$
50年	$r_{50} = \frac{470.869}{\sqrt{t+0.602}}$	$r_{50} = \frac{170.421}{t+2.438}$
30年	$r_{30} = \frac{428.841}{\sqrt{t+0.490}}$	$r_{30} = \frac{164.417}{t+2.730}$

加計地区

t 確率 n 年	$t = 10\text{min} \sim 180\text{min}$	$t = 3\text{hr} \sim 24\text{hr}$
100年	$r_{100} = \frac{707.723}{\sqrt{t+1.076}}$	$r_{100} = \frac{313.803}{t+3.541}$
50年	$r_{50} = \frac{639.104}{\sqrt{t+0.937}}$	$r_{50} = \frac{284.245}{t+3.525}$
30年	$r_{30} = \frac{588.748}{\sqrt{t+0.830}}$	$r_{30} = \frac{262.422}{t+3.513}$

庄原地区

t 確率 n 年	$t = 10\text{min} \sim 180\text{min}$	$t = 3\text{hr} \sim 24\text{hr}$
100年	$r_{100} = \frac{632.844}{t^{0.544}}$	$r_{100} = \frac{68.315}{t^{0.590}}$
50年	$r_{50} = \frac{545.210}{t^{0.531}}$	$r_{50} = \frac{64.996}{t^{0.614}}$
30年	$r_{30} = \frac{485.286}{t^{0.522}}$	$r_{30} = \frac{226.703}{t+4.656}$

n ……確率年

r ……確率降雨強度曲線上の任意の継続時間(t)に対応する降雨強度(mm/h)

t ……任意の降雨継続時間(分又は時間)。ただし、10分未満の場合は10分とする。

(洪水調節容量の算定方法)

第7条 洪水の規模が年超過確率で1/30(宅地開発等に伴う流量調整要領第4条第1項第2号の調整池の場合にあっては1/50とする。以下同じ。)以下のすべての洪水について、開発後における洪水のピーク流量の値を調整池下流の流過能力の値まで調節する。調整池の洪水調節容量は、1/30確率降雨強度曲線を用いて求める次式の必要調節容量(V)の値を最大とするような容量をもってその必要調節容量とするものとする。

$$V = \left(r_i - \frac{rc}{2} \right) t_i \times f \times A \times \frac{1}{360}$$

V ……必要調節容量(m^3)

f ……開発後の流出係数

A ……開発面積(ha)

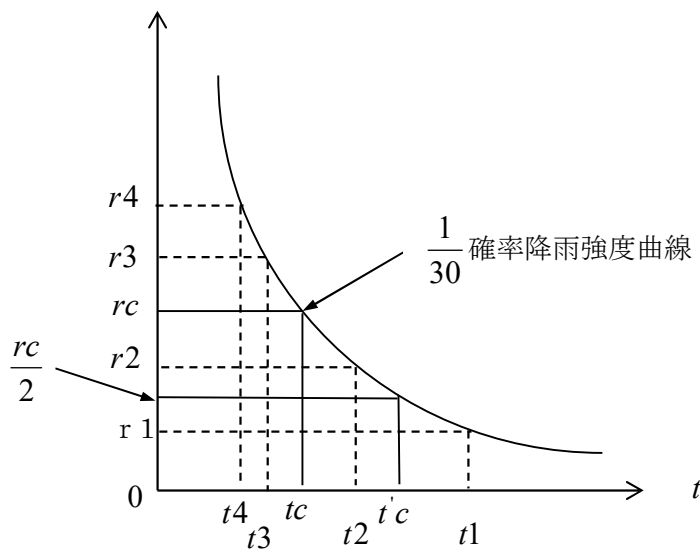
(注)流域面積が開発面積より大きい場合は、別途河川等管理者と協議すること。

rc ……放流許可量の値に対応する降雨強度(mm/h)

r_i ……1/30確率降雨強度曲線上の任意の継続時間(t_i)に対応する降雨強度(mm/h)

t_i ……任意の継続時間(sec)

2 前項で示す必要調節容量(V)の値は、次図 $t_i = 0 \sim t'_c$ の間で最大となるが、その算定は任意の t_i 、 r_i を逐次計算法又は微分する方法により決定する。



3 放流許可量(Q_{pc})に対応する降雨強度(rc)は、次式によって算定する。

$$rc = Q_{pc} \times \frac{360}{f \times A}$$

rc ……放流許可量に対応する降雨強度(mm/h)

(注) $rc = 10$ mm/h 未満の場合は 10mm/h とする。

Q_{pc} ……放流許可量(m^3/sec)

f ……流出係数(第 5 条に定める値とする。)

A ……放流地点における流域面積(h a)

(1) 放流許可量の算定

治水上最も危険な地点(流過能力が最少)で次により決定する。

$$Q_{pc} = Q \times \frac{a}{A}$$

Q ……検討区間における河川等の流過能力(m^3/sec)

a ……放流地点における流域面積(h a)

A ……河川等流過能力算定地点から上流の流域面積(h a)

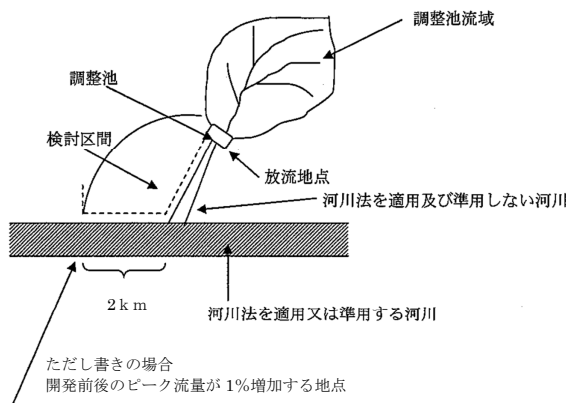
ア 河川法を適用又は準用する河川へ放流する場合の流過能力の検討区間は、放流地点から下流 2 km の区間とする。

ただし、地域森林計画対象民有林の林地開発行為に該当する場合は、放流地点から下流において、開発後の無調節のピーク流量が開発前のピーク流量に対して 1 % 以上増加する区間(その区間が 2 km に満たない場合は 2 km の区間)とする。

イ 河川法を適用及び準用しない河川(下水道を含む。以下同じ。)へ放流する場合の流過能力の検討区間は、河川法を適用及び準用しない河川の区間と河川法を適用又は準用する河川の合流点から下流 2 km の区間とする。

ただし、地域森林計画対象民有林の林地開発行為に該当する場合は、放流地点から下流において、開発後の無調節のピーク流量が開発前のピーク流量に対して 1 % 以上増加する区間(その区間が河川法を適用及び準用しない河川の区間と、河川法を適用又は準用する河川の合流点から下流 2 km の区間より上流になる場合は、合流点から 2 km の区間)とする。

ウ 流過能力の検討区間において感潮部がある場合は、河口から不等流計算により流過能力の検討を行う。ただし、河口部の水位はさく望平均満潮位とする。



(2) 最少流過能力の算定

最少流過能力は、 Manning公式によって算出する。

ア 粗度係数 第4条第2項の係数を用いる。ただし、護岸未整備の河川等の区間で、蛇行が多い場合は0.05、蛇行が少ない場合は0.045を用いる。

イ 動水勾配 第4条第2項のとおり。

ウ 余裕高 改修済み河川等の区間は、河川管理施設等構造令第20条に定める基準によるものとする。その他の場合には、0.3m以上とし、径深1m以下の場合は、0.2m以上とすることができる。

(設計堆積土砂量)

第8条 調整池の設計堆積土砂量は、工事期間中は1年当たり $300\text{m}^3/\text{ha}$ 、工事完成後の開発区域内の裸地(芝付等を含む。)については1年当たり $70\text{m}^3/\text{ha}$ を標準とする。

2 設計堆積年数は、調整池の設置年数及び維持管理の方法により決定する。ただし、1年を下回ることはできない。

第三章 構造 基準

(ダムの型式)

第9条 ダムの型式は、コンクリートダムを原則とする。ただし、地形又は地質が適当でない場合にはフィルダム等とすることができる。

(ダムの安定)

第10条 ダムの安定に必要な強度及び水密性を有し、かつ、滑動及び転倒に対する安定性を有するものとする。

(ダムの基礎地盤)

第11条 ダムの基礎地盤は、前条のダムの安定性を確保するために必要な強度及び水密性を有するものとする。

(基礎地盤調査)

第12条 基礎地盤の土質、地層構成などの状態を把握するため、ダムサイト付近に3個以上のボーリングを施さなければならない。ただし、既調査資料がある場合は、この限りではない。

(ダムの余裕高)

第13条 ダムの非越流部の高さは、異常洪水位(余水吐の設計洪水流量における水位)に風又は地震による波浪などを勘案して、次の余裕高を加えたものとする。ただし、公園等を調整池として利用する場合は、個別に協議の上計画すること。(ダム高15m以上は、河川管理施設等構造令に準じるものとする。)

コンクリートダムの場合 0.6m以上

フィルダムの場合 1.2m以上

(余水吐)

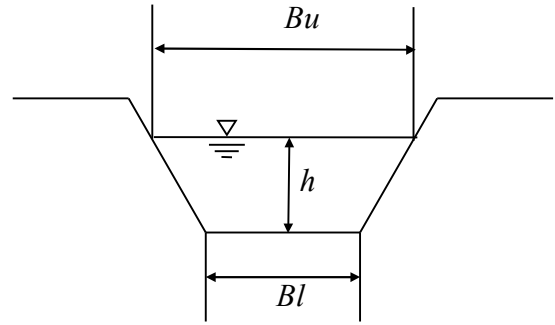
第14条 調整池には、計画以上の洪水を処理するために余水吐を設けるものとする。

2 余水吐は、100年(森林法第25条第1項第1号から第3号までに掲げる保安林の解除に係る場合は200年の適用を個別に検討する)に1回起きるものと想定される当該調整池の直上流部の流量又は既に観測された雨量・水位・流量などに基づいて算出された当該調整池の直上流部における最大の流量のいずれか大きいものの1.44倍以上の流量を放流し得るものとする。

3 余水吐の断面は、次式によって算定する。

$$Q = \frac{2}{15} ah \sqrt{2gh} (3Bl + 2Bu)$$

- Q : 計画流量
 a : 越流係数(0.6)
 h : 縮流前の越流深
 Bl : 底幅
 Bu : 上幅
 g : 重力の加速度 9.8m / (sec)²



(余水吐の構成)

第15条 余水吐は、次の各号に定めるところによるものとする。

- (1) 余水吐は、原則として直線的な平面形状であること。
- (2) 余水吐には、ゲートその他放流量を人為的に調節する装置をつけてはならない。
- (3) 水路は、原則として矩形かつ開水路とすること。
- (4) 流入部は、流速分布が均一となるようにすること。
- (5) 流入部は、流木等により閉塞しない構造とすること。
- (6) 導流部の幅は、2 m以上とすること。
- (7) 導流部は、流れが乱れないように水路の幅の急縮及び水路縦断勾配の急変を避けること。
- (8) 減勢部は、余水吐から放流される流水による堤体及び水路の損傷を防止するため、余水吐末端に静水池及び護床工などを設けて従来の流勢を悪化させることなく現河道に接続する構造とすること。
- (9) 余水吐は、原則として地山部分に設置すること。

(放流管)

第16条 放流管の規模及び構造は、次の各号に定めるところによるものとする。

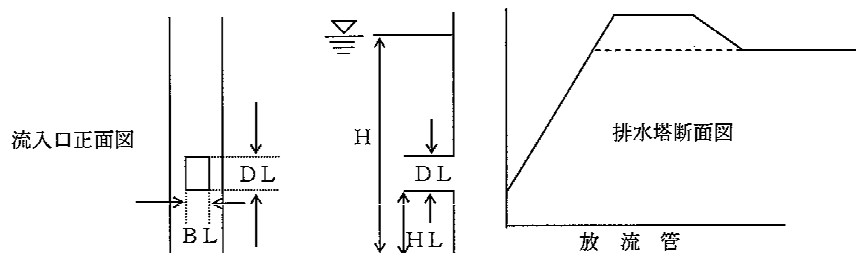
- (1) 排水塔の流入口($BL \times DL$)は、第7条第2項第1号に定める放流量に見合うものとし、次式により算出する。

$$Q_{pc} = C \times BL \times DL \sqrt{2g(H - HL - 0.5DL)}$$

Q_{pc} ……放流許可量(m³/sec)

H ……第7条第1項及び第8条に定める必要調節容量に見合う水位

C ……ベルマウスを有するときは $C=0.85 \sim 0.90$ 、有しないときは $C=0.60$ とする。



- (2) 排水路の流入口($BL \times DL$)と放流管の内径(D)は、 $Q^{pc} \leq 26 D^{8/3} \times I^{1/2}$ の関係を満たすこと。

なお、管径は完成後の維持管理を考慮して最小600mm、放流管の長さ50m以上のときは1,000mm以上とする。

- (3) 放流管は、地山部分に切り込んで設置し、慎重に埋めもどすこと。
- (4) 放流管は、原則として1本とし、2本以上設置する場合は相互の間隔を平面的に10m以上とすること。
- (5) 放流管は、堤軸に直角方向に設置すること。
- (6) 放流管は、鉄筋コンクリート造とし、ヒューム管、高外圧管などを使用する場合は全管長にわたって鉄筋コンクリートで巻くこと。
- (7) 放流管の長さが20m以上となる場合には、不等沈下などによる破損を防止するため継手を設けなければならない。

継手は、可撓性のある止水板を使用し、周囲は鉄筋コンクリートカラーで囲み、カラーと本体及び本体の突合部には伸縮性のある目地材を充填すること。

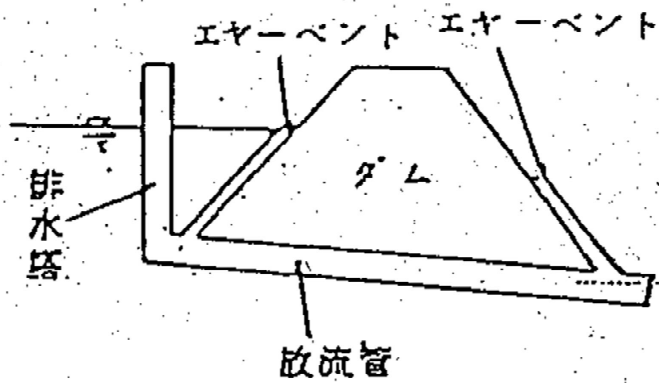
- (8) 放流管の両端部に遮水壁を設け、管の長さが長い場合には中間にも適当な間隔で遮水壁を設けて放流管の外壁に沿った浸透流の発生を防止すること。

なお、この遮水壁は、放流管の本体と一体構造とすること。

- (9) 流入口には、流入口(オリフィス)の断面積の20倍以上の断面積を有する防塵設備をH.W. Lまで設けること。

- (10) 放流管は、年超過確率1/30洪水に対して開水路となるように設計し、放流管出口が水没しないように出口敷高を定めること。

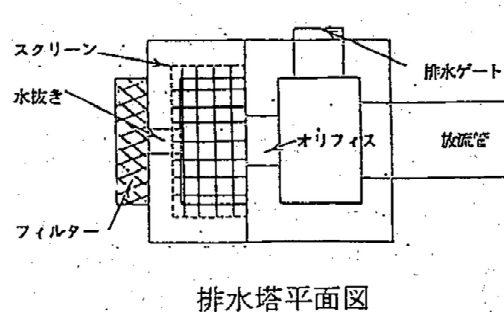
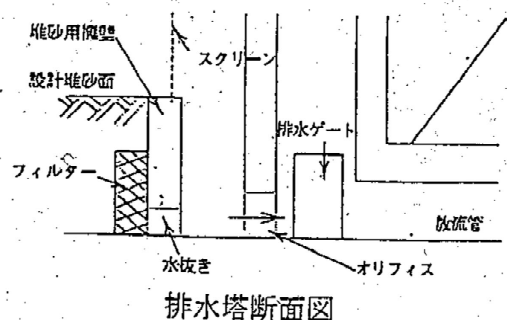
なお、流量が年超過確率1/30洪水を超える場合でも開水路となるよう放流管の流入口及び出口にそれぞれエアーベントを設けるものとし、その標準は次表のとおりとする。



標準エアーベント径表

水	深	5m	8m	10m	15m
エアーベント径		10cm	13cm	15cm	18cm

- (11) 放流管の閉塞を防止するため設計堆砂面の高さに堆砂用の擁壁を流入口の上流に設けること。この場合においては、設計堆砂面以下の排水のために堆砂用擁壁の下部の一部をフィルター構造とし、併せて堆砂の排除のため、排水塔流入口が閉塞した場合の代替などのため排水塔側部に排水用ゲートを設けておくとよい。



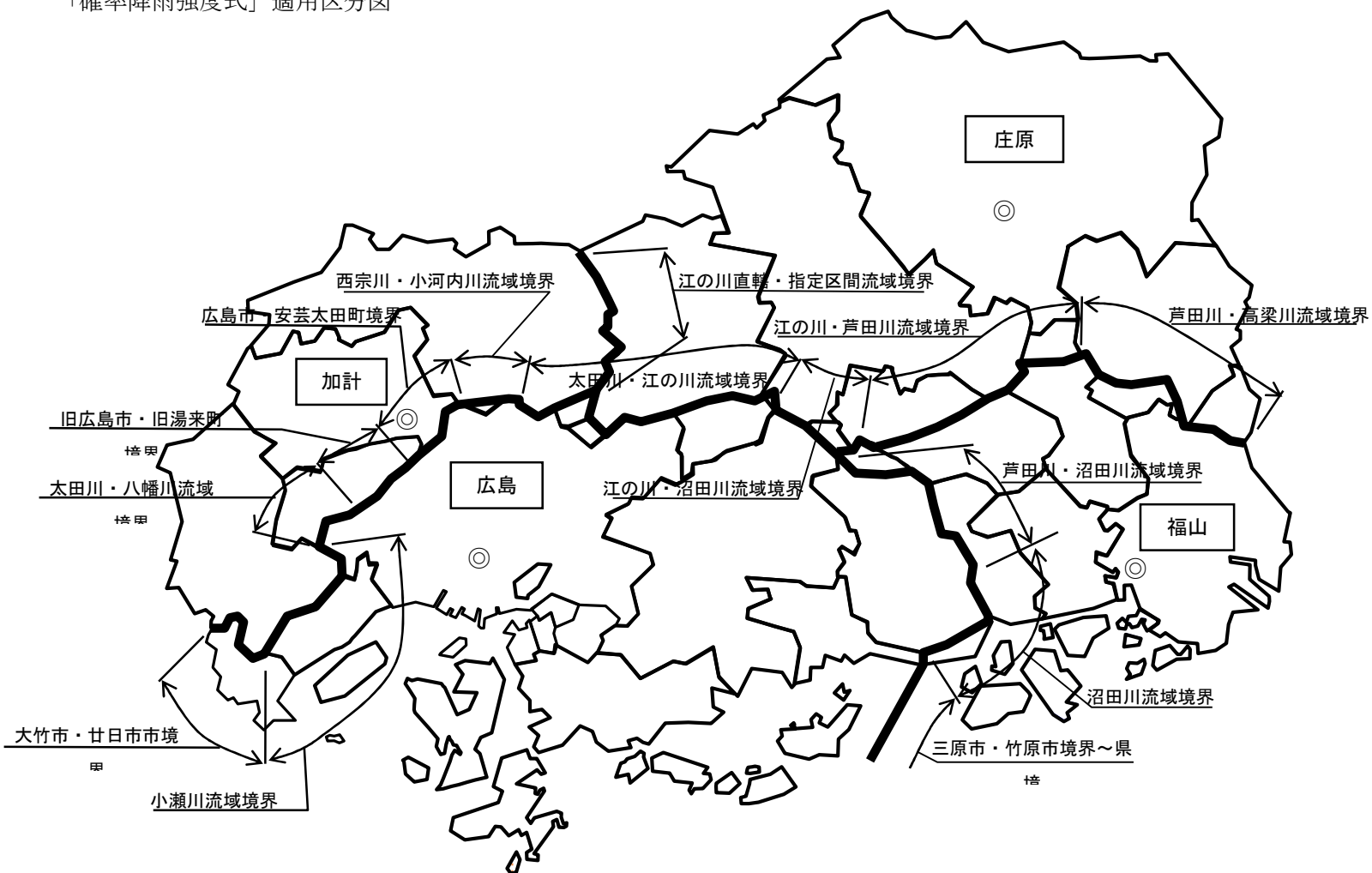
- (12) 放流管の流入口は、点検整備し得るようにすること。

(防護さく)

第 17 条 調整池への立ち入りを防止するため、原則として防護さく(高さ 1.8 m 以上)を設置すること。

(別図)

「確率降雨強度式」適用区分図



宅地開発等に伴う河川濁水防止指導要領

(昭和50年12月18日)

第1 趣旨

近年、宅地、ゴルフ場などの造成を目的とした開発行為が県内各地で見られるが、これらの工事の施行に伴い造成区域内の土砂などが降雨により河川に流出し、河川の水質を濁している場合が多い。

地域によっては、住宅開発等が集中し、河川の濁りが著しく、地域住民の生活、生物資源に直接又は間接に支障を与え、自然環境保全上からも放置できない状況にある。

このような現況にかんがみ、この要領は、「開発事業に関する技術的指導基準」の第3の8の(4)に基づき宅地開発等を行う者(以下「事業者」という。)が、講ずべき措置を明らかにし、事業者が必要な措置を講じることにより宅地開発等による河川の濁りを防止しようとするものである。

第2 定義

この要領において「宅地開発等」とは、宅地、ゴルフ場、別荘、レジャー施設などを造成する目的で行う土地の区画形質の変更をいう。

第3 適用範囲

この要領は、次のいずれかに該当する宅地開発等に適用する。

- 1 規模が1ha以上の宅地開発等
- 2 都市計画法などの土地開発規制に係る法令の許認可を要する宅地開発等

第4 濁水防止対策

1 工程計画

事業者は、次の点を十分配慮して工程計画をたてること。

- (1) 地山の剥取り及び土砂の移動は、雨期及び台風期等(漁業権が設定されている河川流域にあっては、稚鮎放流時期を含む。)を避けるよう計画し、裸地を最小限にとどめる。
- (2) 可能な限り工事区域を分割し、工事区域ごとに河川濁水防止対策をたてる。
- (3) 残流域の雨水の排水は、土砂などにより濁り度を増す排水形態としない。
- (4) 防災調整池、沈砂地(沈殿池を含む。以下同じ。)及び当該工事に伴う水路、河川改修等の施設は、本工事着工前に完成させる。

2 工事着工前に確保しておくべき資材及び施設

事業者は、工事の着工前に次の資材及び施設を確保すること。

(1) かます、ビニールシート、竹、木杭等

これらの資材を確保しておき応急措置がとられるようにすること。

(2) 仮排水路

(3) 相当規模の防災調整池、沈砂池

3 降雨時に講ずべき応急措置

事業者は、降雨時には次のような応急措置を講じること。

(1) 地山を剥取り、のり面保護工事が完成していない場合で、沈砂池に入らない場所及び雨水が集中し崩壊の危険のある場所は、ビニールシートなどで覆う。

(2) 土砂流出防止のため、必要に応じて次の措置を行うこと。

ア 板柵、しがらなどの土留、柵の設備

イ ビニールシートなどによるのり面の保護

ウ 仮排水路の再点検及び補強

エ その他

第5 排水基準等

1 通常の降雨時において沈砂池などからの排水口における排水の浮遊物質濃度(SS)は、原則として200mg/l以下とすること。

2 大規模な宅地開発等にあつては、事業者等は、工事現場に雨量計、透視度計を備え、降雨時には雨量、透視度を適宜測定し、記録するとともに所要の応急措置をとること。

第6 その他

事業者は、工事着工前に設置した施設及び確保しておいた資材が非常時に有効に機能を発揮できるよう維持管理を平素より十分に行っておくこと。