

工 事 番 号							
設計年度	令和5年度	街路樹修繕工事（市道円一町1号線） 三原市 円一町二丁目					
施工月日	令和 年 月 日						
施工方法	請 負						
工事期間							
工 事 概 要		起 工 理 由					
市道円一町1号線 街路樹植替え（高木） N=9本 街路樹植替え（低木） N=231本 低木復旧 N=107本 植栽基盤改良 N=15ヶ所							

交付金

仕 様 書

特記仕様書

第1章 総則

第1節

適用

- 1 本特記仕様書は、三原市円一町二丁目 街路樹修繕工事（市道円一町1号線）に適用する。
 - 2 本特記仕様書に記載のない事項については、次によるものとする。
 - ・ **土木工事共通仕様書（令和5年8月）広島版（適用区分「広島」及び「広島県」）**
 - ・ **特記仕様書（共通事項）（令和5年8月）広島県**
- ※ 土木工事共通仕様書は「広島県の調達情報」に掲載している。
<https://chotatsu.pref.hiroshima.lg.jp/>
・ その他関連規格類

第2節

法令及び条例等の遵守

- 1 次の内容について、施工計画書の「その他」項目に記載すること。
 - (1) 工事の実施にあたり、発注者から明示された、又は、受注者が行うべき「法令及び条例等に基づく各種手続き及び許可承諾条件」
 - (2) 上記(1)の内容について「不測の事態等が生じた場合の対応方法」
 - (3) 上記(1)、(2)の内容について「現場作業に従事する者に対する周知の方法」
- 2 「施工方法」等の関連する項目に、許可承諾条件等を適切に反映すること。
- 3 「法令及び条例等に基づく各種手続き及び許可承諾条件」等の変更が生じた場合は、施工計画書の内容に重要な変更が生じたものとし、変更施工計画書を提出すること。

第3節

情報共有システム

- 1 本工事は、受発注者間の情報を電子的に交換・共有することにより、業務の効率化を図る情報共有システムの対象である。なお、運用にあたっては「広島県工事中情報共有システム運用ガイドライン」（以下「ガイドライン」という。）に基づき実施すること。
- 2 本工事で使用する情報共有システムは次とする。
広島県工事中情報共有システム
<https://chotatsu.pref.hiroshima.lg.jp/asp/index.html>
- 3 監督員及び受注者が使用する情報共有サービスのサービス提供者（以下「サービス提供者」という。）との契約は、受注者が行い、利用料を支払うものとする。
- 4 なお、工事完成時については、提出する必要がある工事成果物を電子納品すること。また、試行期間中は工事検査を紙媒体で受検することから、受注者は、工事成果品1部を紙媒体により提出すること。
- 5 受注者は、監督員及びサービス提供者から技術上の問題点の把握、利用にあたっての評価を行うためアンケート等を求められた場合、協力しなければならない。

第4節 法定外の労災保険の付保

- 1 本工事において、受注者は法定外の労災保険に付さなければならない。
- 2 受注者は、建設工事請負契約約款第47条に基づき、法定外の労災保険の契約締結したときは、その証券又はこれに代わるものを速やかに監督職員に提示しなければならない。
- 3 法定外の労災保険は、政府の労働災害補償保険とは別に上乘せ給付等を行うことを目的とするものであり、（公財）建設業福祉共済団、（一社）建設業労災互助会、全日本火災共済協同組合連合会、（一社）全国労働保険事務組合連合会又は保険会社との間で、労働者災害補償保険法に基づいて契約を締結しているものとする。

第5節 建設副産物

本工事における建設副産物の取扱いについては、土木工事共通仕様書1-1-1-19 建設副産物「4. 再生資源利用計画」、「5. 再生資源利用促進計画」及び「6. 実施書の提出」によらず、次のとおり取り扱う。

- 1 再生資源利用計画及び再生資源促進計画
受注者は、コンクリート、コンクリート及び鉄から成る建設資材、木材、アスファルト混合物等を工事現場に搬入する場合には、法令に基づき、再生資源利用計画を作成し、施工計画書に含め監督職員に提出しなければならない。また、受注者は、建設発生土、コンクリート塊、アスファルト・コンクリート塊、建設発生木材、建設汚泥又は建設混合廃棄物等を工事現場から搬出する場合には、法令に基づき、再生資源利用促進計画を作成し、施工計画書に含め監督職員に提出しなければならない。なお、その内容に変更が生じたときは、速やかに利用計画及び促進計画を変更し、監督職員に報告しなければならない。
- 2 計画の掲示及び公表
受注者は、1の再生資源利用計画及び再生資源利用促進計画を工事現場の見やすい場所に掲示（デジタルサイネージによる掲示も可）し、公衆の閲覧に供するとともに、インターネットの利用により公表するよう努めるものとする。
現場掲示様式については、次のURLを参考に作成すること。
https://www.mlit.go.jp/sogoseisaku/region/recycle/d03project/d0306/page_03060101credas1top.htm
- 3 実施書の提出
受注者は、再生資源利用計画及び再生資源利用促進計画を作成した場合には、工事完了後速やかに実施状況を記録した再生資源利用実施書及び再生資源利用促進実施書を監督職員に提出しなければならない。なお、受注者は、再生資源利用実施書及び再生資源利用促進実施書の作成後、工事完成から5年間保存しなければならない。
- 4 工事現場の管理体制
受注者は、再生利用の促進を行うため、工事現場における建設副産物責任者を置くことにより、管理体制を整備するとともに、当該責任者に対し、再生資源利用計画及び再生資源利用促進計画の内容について現場担当者の教育を十分行うこと及び、関係する他の施工者及び資材納入業者もこれを周知徹底することを指導するものとする。
- 5 建設発生土搬出に関する関係法令の手続きの確認及び確認結果票の作成
受注者は、再生資源利用促進計画の作成にあたり、建設発生土を工事現場から搬出する場合は、あらかじめ次に掲げる事項を確認し、また各事項の確認の結果を記載した書面（確認結果票）を作成しなければならない。
※確認結果票は「広島県の調達情報」に掲載している。

- (1) 工事現場内の土地の掘削その他の土地の形質の変更が土壤汚染対策法（平成14年法律第53号）第3条第7項又は第4条第1項の規定による届出を要する場合にあっては、当該届出がされている。
 - (2) 再生資源利用促進計画に記載しようとする搬出先における建設発生土の搬入に係る行為に関する次に掲げる事項
 - ア 当該行為が宅地造成及び特定盛土等規制法（昭和36年法律第191号。以下「盛土規制法」という）第12条第1項、第16条第1項、第30条第1項又は第35条第1項の規定による許可を要する場合にあっては、当該許可を受けている。
 - イ 当該行為が盛土規制法第21条第1項、第27条第1項、第28条第1項又は第40条第1項の規定による届出を要する場合にあっては、当該届出がされている。
 - (3) 上記(1)、(2)に掲げる事項のほか、再生資源利用促進計画に記載しようとする搬出先が適正であることを確認するために必要な事項その他の建設発生土の搬出に関する事項
- 6 運搬業者への通知
受注者は、建設発生土の運搬を行う者に対し、再生資源利用促進計画及び確認結果票の内容を通知するものとする。またその内容に変更が生じたときには、速やかに運搬を行う者に通知するものとする。
 - 7 確認結果票の掲示及び公表
受注者は、確認結果票を工事現場の見やすい場所に掲示（デジタルサイネージによる掲示も可）し、公衆の閲覧に供するとともに、インターネットの利用により公表するよう努めるものとする。
 - 8 確認結果票の保管
受注者は、確認結果票を建設工事の完成後5年間保存するものとする。
 - 9 建設発生土の搬出先に対する受領書の交付請求
受注者は、建設発生土を再生資源利用促進計画に記載した搬出先へ搬出したときは、速やかに当該搬出先の管理者（搬出先が工事現場である場合は、当該工事現場の受注者）に対し、次に掲げる事項を記載した受領書の交付を求めるものとする。
 - (1) 建設発生土の搬出先の名称（搬出先が工事現場である場合は、建設工事の名称。）及び所在地
 - (2) 建設発生土を搬出先の受注者の商号、名称又は氏名
 - (3) 建設発生土の搬出元の名称及び所在地
 - (4) 建設発生土の搬出量
 - (5) 建設発生土の搬出が完了した日
 - 10 建設発生土の搬入元への受領書の交付
受注者は、建設発生土を利用計画に記載した搬入元から搬入したときは、速やかに当該搬入元の管理者（搬入元が工事現場である場合は、当該工事現場の受注者）に対し、前号に掲げる事項を記載した受領書を交付するものとする。
 - 11 受領書の内容確認
受注者は、搬出先から受領書の交付を受けたときは、再生資源利用促進計画に記載した内容と一致することを確認する。
 - 12 受領書の保管
受注者は、受領書又はその写しを建設工事の完成後5年間保存するものとする。

第6節 現場代理人の常駐義務の緩和

特記仕様書（共通事項）第1章 総則 第3節 現場代理人の常駐義務の緩和に従うこと。

第7節 現場代理人及び主任技術者又は監理技術者

- 1 土木工事共通仕様書1-1-3-2 現場代理人及び主任技術者又は監理技術者「5. 配置要件」によらず、次のとおり取り扱う。
一般土木工事（建築一式工事以外）の契約約款第10条第1項第2号の規定により配置する主任技術者又は監理技術者は次によるものとする。
 - (1) 下請契約金額の総額が4,500万円以上、又は設計図書等において特に定めた場合は、監理技術者を配置する。
 - (2) 請負代金額4,000万円以上の場合、又は設計図書等において特に定めた場合は、一般建設業・特定建設業を問わず全業者について技術者を専任配置する。
 - (3) 請負代金額が500万円以上4,000万円未満、又は設計図書等において特に定めた場合は、一般建設業・特定建設業を問わず全業者について配置する技術者が、兼務する工事件数（請負代金額が500万円以上4,000万円未満）は、この工事を含めて5件までとする。
- 2 土木工事共通仕様書1-1-3-2 現場代理人及び主任技術者又は監理技術者「6. 誓約書」によらず、次のとおり取り扱う。
「現場代理人及び主任技術者等指名（変更）届」には、次の各号に定める誓約書を添付しなければならない。
 - (1) 請負代金額が4,000万円以上、又は設計図書等において特に定めた場合
配置する主任技術者又は監理技術者について、他の工事の主任技術者又は監理技術者として配置していない旨の誓約書
 - (2) 請負代金額が500万円以上4,000万円未満、又は設計図書等において特に定めた場合
配置する主任技術者又は監理技術者について、次の[1]又は[2]に掲げる主任技術者又は監理技術者若しくは現場代理人として現在5件（本件工事は含まない。）以上の工事に配置していない旨の誓約書
 - [1] 500万円以上4,000万円未満（建築一式工事については、1,500万円以上8,000万円未満）の建設工事の主任技術者又は監理技術者
 - [2] 災害復旧工事以外の工事の現場代理人

第8節 週休2日工事等

本工事は、「受注者希望型」による週休2日工事及び週休2日交替制工事の試行対象工事であり、実施にあたっては「三原市週休2日工事等試行要領」に基づき実施するものとする。

第2章 施工条件

第1節 用地

- 1 現場の復旧
原形復旧とする。
- 2 伐採木の運搬
当該工事により発生する伐採木のうち、市が開催するワークショップに使用する木材を選定し、必要に応じて小割にして市の管理する次の指定地に搬出し保管する。選定および保管方法については監督員と協議を行い、決定すること（変更設計の対象とする）。
場所： 湧原広場 三原市中之町南2421-1

第2節 安全対策

交通誘導員・警戒船・保安要員

工事期間中、車道および歩道への交通誘導員の配置を3（人/日）見込んでいる。

第3節 建設副産物

1 建設発生土（搬出）（建設発生土リサイクルプラント、建設発生土受入地又は建設発生土受入地（一時堆積））（指定処分（A））

当該工事により発生する建設発生土は、建設発生土処分先一覧表に掲載されている建設発生土リサイクルプラント、建設発生土受入地又は建設発生土受入地（一時堆積）のいずれかに搬出するものとする。

また、積算上の搬出先として、建設発生土リサイクルプラント、建設発生土受入地又は建設発生土受入地（一時堆積）のうち、運搬費と受入費の合計が最も経済的になる次の施設を見込んでいる。したがって、正当な理由がある場合を除き残土処分に要する費用（単価）は変更しない。

搬出場所 山田建設(株)リサイクルプラント

なお、工事発注後に明らかになったやむを得ない事情により、建設発生土処分先一覧表に掲載されている建設発生土リサイクルプラント、建設発生土受入地又は建設発生土受入地（一時堆積）への搬出が困難となった場合は、発注者と受注者が協議の上、設計変更の対象とする。

2 産業廃棄物の場外保管

当該工事により発生する産業廃棄物を事業場の外（建設工事現場以外の場所）において300m²以上の面積で保管する場合には、保管場所を所管する都道府県知事又は政令市長に事前の届出を行うこと。また、届出事項を変更する場合は事前に変更届を、保管をやめたときは30日以内に廃止届を提出すること。

ただし、産業廃棄物処理業等の許可施設における保管は届出対象外とする。

第4節 工事支障物件

地下・地上支障物

支障物件名

地下埋設物

管理者

中国電力ネットワーク、三原テレビ、NTT、広島ガス、広島県水道広域連合企業団三原事務所、三原市下水道整備課

位置

契約締結後、資料を貸与する。

立会

埋設物管理者と協議し、必要に応じて埋設物管理者の立会の下、掘削を行うこと。

第5節 その他

工所用機資材の仮置き

場所 受注者が責任をもって確保すること。

第3章 その他

本特記仕様書及び設計図書に明示していない事項又は、その内容に疑義が生じた場合は、監督職員の指示を受けること。

位置図



工事数量総括表

費目・工種明細など	規格1・規格2	単位	数量	備考
本工事費				
道路修繕		式	1	レベル1
構造物撤去工		式	1	レベル2
ブロック舗装撤去工		式	1	レベル3
インターロッキングブロック撤去		m2	21	レベル4
構造物取壊し工		式	1	レベル3
コンクリート構造物取壊し	無筋構造物, 人力施工	m3	0.3	レベル4
コンクリート構造物取壊し	鉄筋構造物, 人力施工	m3	0.1	レベル4
縁石撤去工		式	1	レベル3
地先境界ブロック撤去	再利用	m	31	レベル4
歩車道境界ブロック撤去	再利用	m	42	レベル4
歩車道境界ブロック撤去	処分	m	2	レベル4
道路付属物撤去工		式	1	レベル3
高木伐採	クスノキ	本	17	レベル4
運搬処理工		式	1	レベル3
殻運搬	Co殻(無筋)	m3	0.3	レベル4
殻運搬	Co殻(有筋)	m3	0.1	レベル4
殻処分	Co殻(無筋)	m3	0.3	レベル4

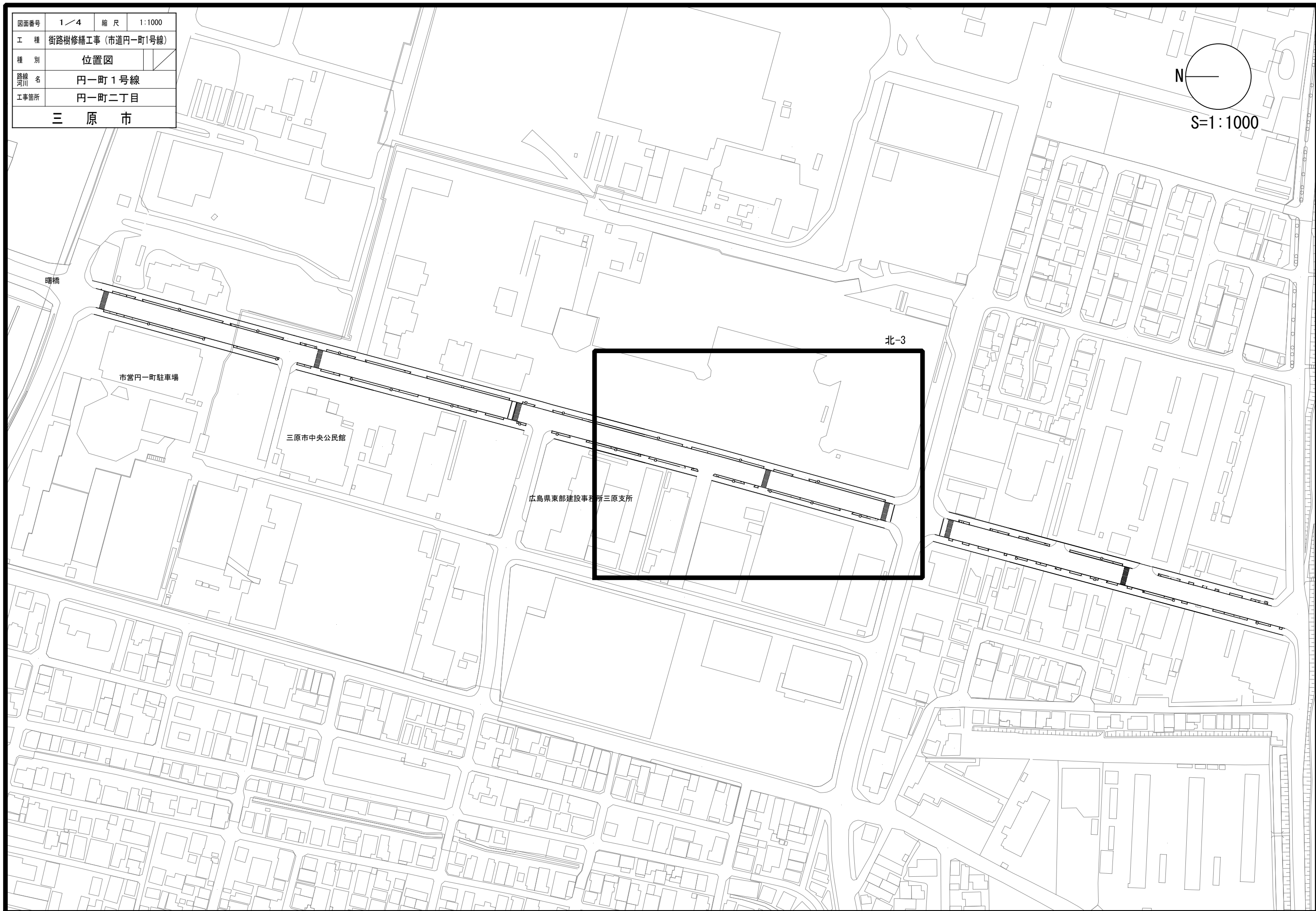
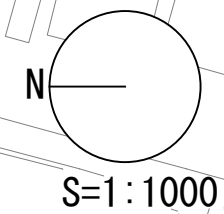
工事数量総括表

費目・工種明細など	規格1・規格2	単位	数量	備考
殻処分	Co殻(有筋)	m3	0.1	レベル4
舗装工		式	1	レベル2
ブロック系舗装工		式	1	レベル3
下層路盤	RC-30 全仕上り厚100mm 1層施工	m2	21	レベル4
インターロッキングブロック舗装	ブロック厚6cm 再利用 [規]100m2未満	m2	21	レベル4
縁石工		式	1	レベル2
作業土工		式	1	レベル3
縁石工		式	1	レベル3
地先境界ブロック	C種(150×150×600)	m	31	レベル4
歩車道境界ブロック	B種(180/205×250×600) 片斜片面R	m	42	レベル4
地先境界ブロック	C種(150×150×600)	m	7	レベル4
歩車道境界ブロック	B種(180/205×250×600) 片斜片面R	m	2	レベル4
道路植栽工		式	1	レベル2
道路植栽工		式	1	レベル3
植樹(高木)	クスノキ H5.0 C0.5 W1.8	本	1	レベル4
植樹(高木)	クスノキ H4.0 C0.25 W1.2	本	8	レベル4
支柱	高木_三脚鳥居_幹周30cm以上60cm未満	本	1	レベル4
支柱	高木_二脚鳥居添木付_幹周30cm未満	本	8	レベル4

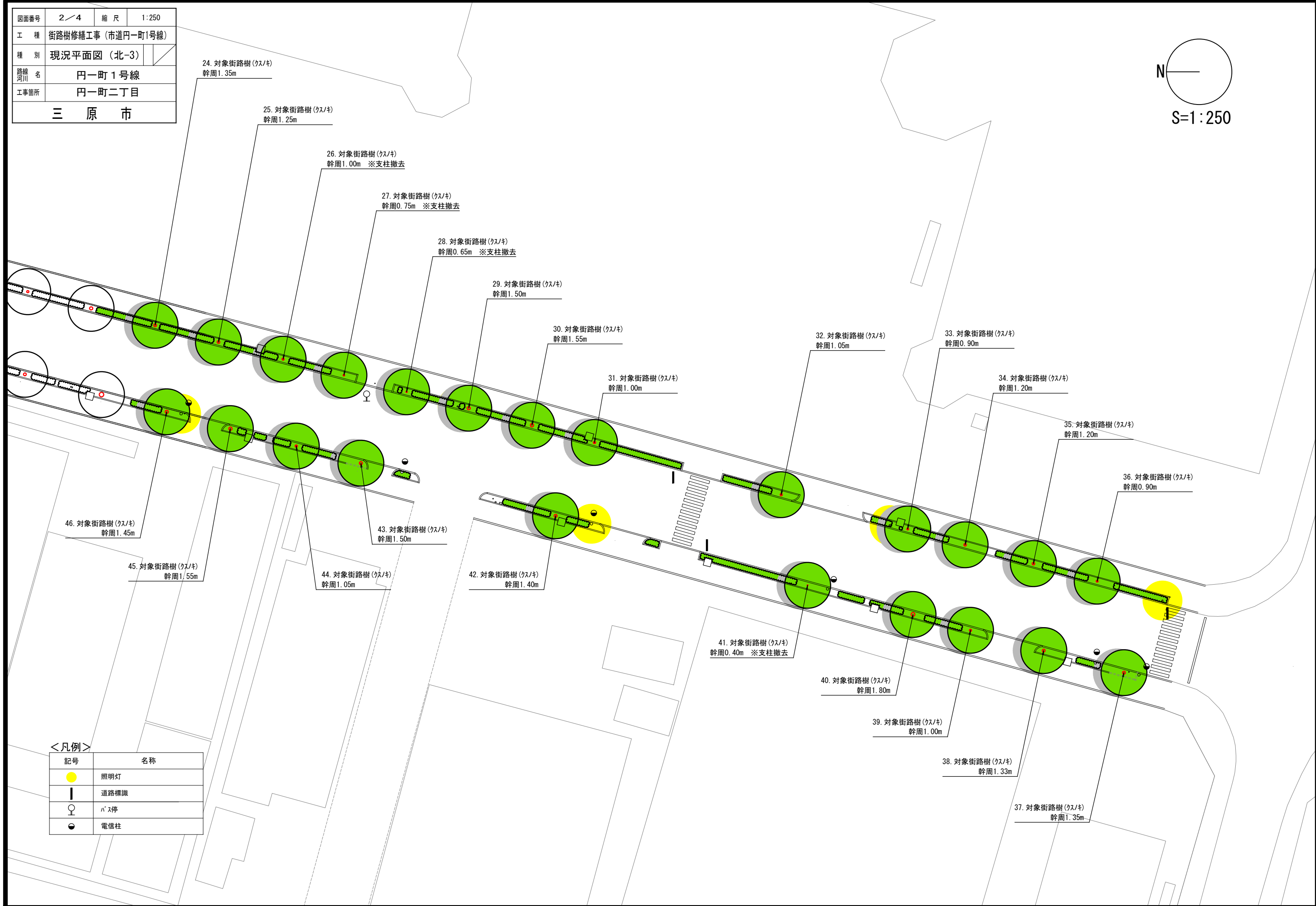
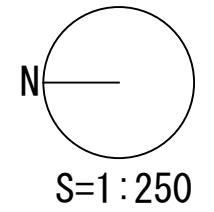
工事数量総括表

費目・工種明細など	規格1・規格2	単位	数量	備考
植樹(低木)	低木	本	338	レベル4
植栽基盤整備	掘取・養生・植戻し	箇所	9	レベル4
植栽基盤整備	土壌改良,根茎誘導耐圧基盤、防根シート	箇所	6	レベル4
全工種共通仮設	縦穴掘削,施肥,防根シート	式	1	レベル1
仮設工		式	1	レベル2
交通管理工		式	1	レベル3
交通誘導警備員		人	87	レベル4
** 直接工事費 **				
共通仮設費率分				
** 共通仮設費計 **				
** 純工事費 **				
現場管理費				
** 工事原価 **				
一般管理費率分				
契約保証費				
一般管理費計				
** 工事価格 **				
** 消費税相当額 **				

図面番号	1/4	縮尺	1:1000
工種	街路樹修繕工事(市道円一町1号線)		
種別	位置図		
路線名	円一町1号線		
工事箇所	円一町二丁目		
三原市			



図面番号	2/4	縮尺	1:250
工種	街路樹修繕工事 (市道円一町1号線)		
種別	現況平面図 (北-3)		
路線名	円一町1号線		
工事箇所	円一町二丁目		
三原市			



< 凡例 >

記号	名称
●	照明灯
┃	道路標識
○	バス停
●	電信柱

24. 対象街路樹 (クスノキ)
幹周1.35m

25. 対象街路樹 (クスノキ)
幹周1.25m

26. 対象街路樹 (クスノキ)
幹周1.00m ※支柱撤去

27. 対象街路樹 (クスノキ)
幹周0.75m ※支柱撤去

28. 対象街路樹 (クスノキ)
幹周0.65m ※支柱撤去

29. 対象街路樹 (クスノキ)
幹周1.50m

30. 対象街路樹 (クスノキ)
幹周1.55m

31. 対象街路樹 (クスノキ)
幹周1.00m

32. 対象街路樹 (クスノキ)
幹周1.05m

33. 対象街路樹 (クスノキ)
幹周0.90m

34. 対象街路樹 (クスノキ)
幹周1.20m

35. 対象街路樹 (クスノキ)
幹周1.20m

36. 対象街路樹 (クスノキ)
幹周0.90m

46. 対象街路樹 (クスノキ)
幹周1.45m

43. 対象街路樹 (クスノキ)
幹周1.50m

45. 対象街路樹 (クスノキ)
幹周1.55m

44. 対象街路樹 (クスノキ)
幹周1.05m

42. 対象街路樹 (クスノキ)
幹周1.40m

41. 対象街路樹 (クスノキ)
幹周0.40m ※支柱撤去

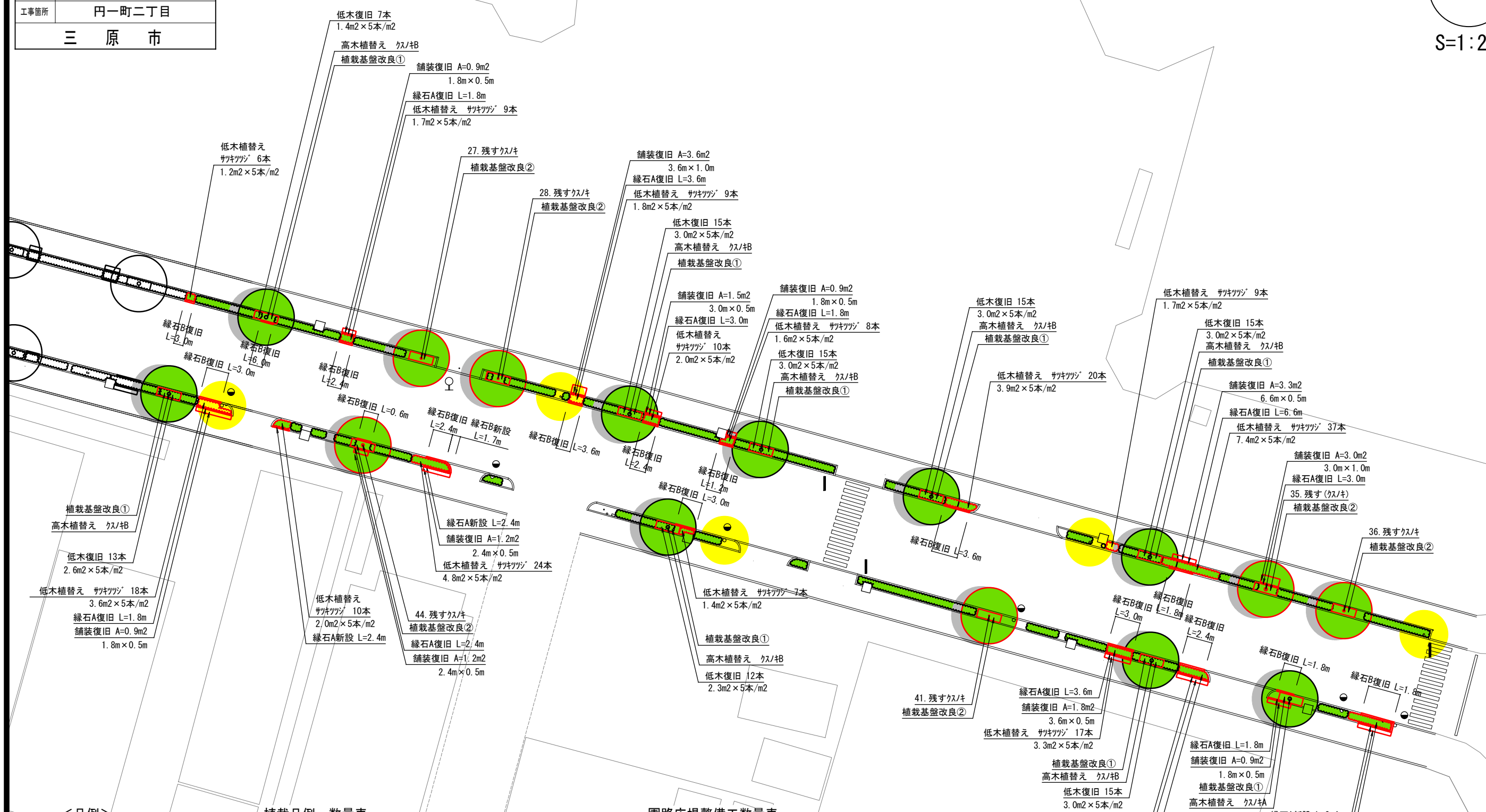
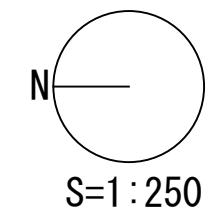
40. 対象街路樹 (クスノキ)
幹周1.80m

39. 対象街路樹 (クスノキ)
幹周1.00m

38. 対象街路樹 (クスノキ)
幹周1.33m

37. 対象街路樹 (クスノキ)
幹周1.35m

図面番号	3/4	縮尺	1:250
工種	街路樹修繕工事 (市道円一町1号線)		
種別	植栽平面図 (北-3)		
路線名	円一町1号線		
工事箇所	円一町二丁目		
三原市			



<凡例>

記号	名称
●	照明灯
—	道路標識
○	バス停
●	電信柱

植栽凡例・数量表

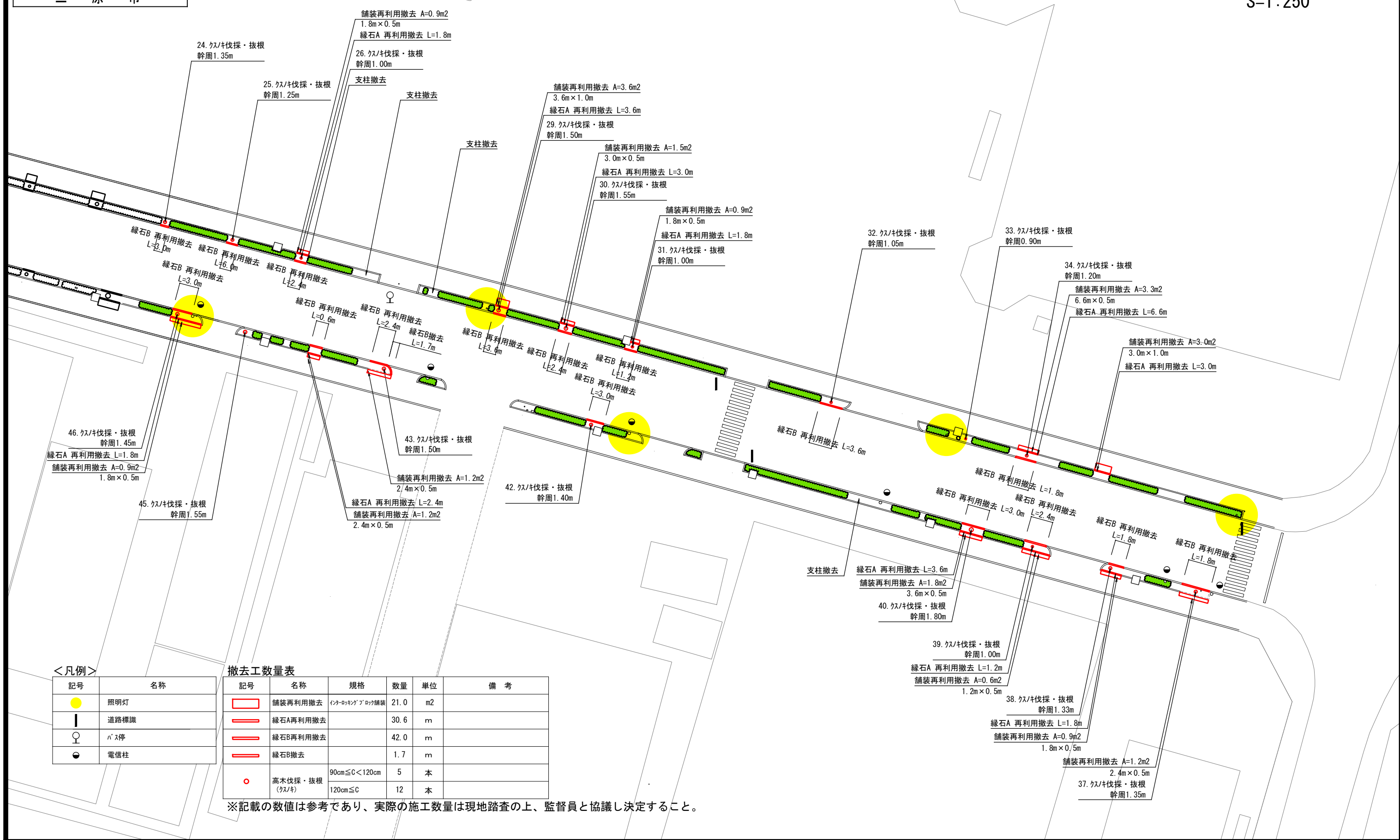
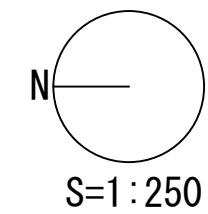
記号	名称	規格			数量	単位	備考
		H	C	W			
●	クス/キ	5.0	0.5	1.8	1	本	三脚鳥居支柱
●	クス/キ	4.0	0.25	1.2	8	本	二脚鳥居支柱 (添木付)
●	低木植戻し				107	本	5本/m2
●	サキツツ				231	本	5本/m2
□	植栽基盤改良①				9	カ所	
□	植栽基盤改良②				6	カ所	

園路広場整備工数量表

記号	名称	規格	数量	単位	備考
□	舗装復旧	インターロック型ブロック舗装	21.0	m2	
—	緑石A復旧	地先境界ブロック	30.6	m	
—	緑石B復旧	歩車道境界ブロック	42.0	m	
—	緑石A新設	地先境界ブロック	7.2	m	
—	緑石B新設	歩車道境界ブロック	1.7	m	

※記載の数値は参考であり、実際の施工数量は現地踏査の上、監督員と協議し決定すること。

図面番号	4/4	縮尺	1:250
工種	街路樹修繕工事 (市道円一町1号線)		
種別	撤去平面図 (北-3)		
路線名	円一町1号線		
工事箇所	円一町二丁目		
三原市			



<凡例>

●	照明灯
—	道路標識
○	バス停
●	電信柱

撤去工数量表

記号	名称	規格	数量	単位	備考
■	舗装再利用撤去	インターロッキングブロック舗装	21.0	m ²	
—	緑石A再利用撤去		30.6	m	
—	緑石B再利用撤去		42.0	m	
—	緑石B撤去		1.7	m	
○	高木伐採・抜根 (クスノキ)	90cm ≤ C < 120cm	5	本	
○		120cm ≤ C	12	本	

※記載の数値は参考であり、実際の施工数量は現地踏査の上、監督員と協議し決定すること。

参 考 资 料

— 街路樹修繕工事（市道円一町1号線） —

総括情報表

変更回数 適用単価地区 単価適用日 諸経費体系	0 59 三原市 00-05.12.01(0) 1 公共(一般)	凡例 Co … コンクリート As … アスファルト DT … ダンプトラック BH … バックホウ CC … クローラクレーン TC … トラッククレーン RTC… ラフテレーンクレーン
	当世代 13 道路維持工事 02 市街地(DID補正) 00 補正なし 00 補正なし 00 補正なし 00 補正なし 00 補正なし 00 補正なし 00 通常工事 0% 00 補正無し 01 金銭的保証(0.04%)	前世代
建設技能労働者や交通誘導員等の現場労働者にかかる経費として、労務費のほか各種経費（法定福利費の事業者負担額，労務管理費，安全訓練等に要する費用等）が必要であり，本積算ではこれらを現場管理費等の一部として率計上している。		

本工事費 内訳表

費目・工種・施工名称など	数量	単位	単価	金額	備考
本工事費					X1000
道路修繕					Y1G02 レベル1
構造物撤去工	1	式			Y1G0228 レベル2
ブロック舗装撤去工	1	式			Y1G022812 レベル3
インターロッキングブロック撤去	1	式			Y1G02281201 レベル4
インターロッキングブロック工(撤去再使用) 再使用目的の撤去 [規]100m2未満	21	m2			SS000117 00
構造物取壊し工	21	m2			単第0 -0001 表 Y1G022806 レベル3
コンクリート構造物取壊し 無筋構造物,人力施工	1	式			Y1G02280601 レベル4
構造物とりこわし工(無筋構造物) 人力施工	0.3	m3			SDT00031 00
	0.3	m3			単第0 -0002 表

本工事費 内訳表

費目・工種・施工名称など	数量	単位	単価	金額	備考
コンクリート構造物取壊し 鉄筋構造物,人力施工	0.1	m3			Y1G02280601 レベル4
構造物とりこわし工(鉄筋構造物) 人力施工	0.1	m3			SDT00033 00 単第0 -0003 表
縁石撤去工	1	式			Y1G022813 レベル3
地先境界ブロック撤去 再利用	31	m			Y1G02281302 レベル4
地先境界ブロック撤去 再利用	31	m			SPK23040290 00 単第0 -0004 表
歩車道境界ブロック撤去 再利用	42	m			Y1G02281301 レベル4
歩車道境界ブロック撤去 再利用	42	m			SPK23040289 00 単第0 -0005 表
歩車道境界ブロック撤去 処分	2	m			Y1G02281301 レベル4
歩車道境界ブロック撤去 処分	2	m			SPK23040289 00 単第0 -0006 表

本工事費 内訳表

費目・工種・施工名称など	数量	単位	単価	金額	備考
道路付属物撤去工					Y1G022803 レベル3
	1	式			
高木伐採 クスノキ					Y1G02280301 レベル4
	17	本			
高木伐採・抜根 幹周90cm以上120cm未満					V0031 00
	5	本			単第0 -0007 表
高木伐採・抜根 幹周120cm以上					V0032 00
	12	本			単第0 -0010 表
幹枝・根株運搬工 2tダンプトラック					V0005 00
	180	m3			単第0 -0013 表
【直接工事費に含まれる処分費等】 「処分費等」の取扱いによる					#0041
伐採木					F0001 00
	135	m3			
根株					F0002 00
	45	m3			
運搬処理工					Y1G022816 レベル3
	1	式			

本工事費 内訳表

費目・工種・施工名称など	数量	単位	単価	金額	備考
殻運搬 Co殻（無筋）	0.3	m3			Y1G02281601レベル4
殻運搬 Co(無筋)構造物とりこわし DID区間有り 運搬距離8.0km以下(5.7km超)	0.3	m3			SPK23040152 00 単第0 -0014 表
殻運搬 Co殻（有筋）	0.1	m3			Y1G02281601レベル4
殻運搬 Co(鉄筋)構造物とりこわし DID区間有り 運搬距離10.9km以下(8.0km超)	0.1	m3			SPK23040152 00 単第0 -0015 表
殻処分 Co殻（無筋）	0.3	m3			Y1G02281602レベル4
【直接工事費に含まれる処分費等】 「処分費等」の取扱いによる					#0041
コンクリート塊受入費 再生工場搬入	0.7	t			T9005 00
殻処分 Co殻（有筋）	0.1	m3			Y1G02281602レベル4
【直接工事費に含まれる処分費等】 「処分費等」の取扱いによる					#0041

本工事費 内訳表

費目・工種・施工名称など	数量	単位	単価	金額	備考
有筋コンクリート塊受入費 再生工場搬入	0.3	t			F000000200 00
舗装工	1	式			Y1G0204 レベル2
ブロック系舗装工	1	式			Y1G020402 レベル3
下層路盤 RC-30 全仕上り厚100mm 1層施工	21	m2			Y1G02040207 レベル4
下層路盤(歩道部) 全仕上り厚100mm 1層施工 RC-30	21	m2			SPK23040233 00 単第0 -0016 表
インターロッキングブロック舗装 ブロック厚6cm 再利用 [規]100m2未満	21	m2			Y1A01111205 レベル4
インターロッキングブロック工(設置) 直線配置3色以上による色合わせ ブロック厚6cm 特殊品 [規]100m2未満	21	m2			SS000115 00 単第0 -0017 表
縁石工	1	式			Y1G0206 レベル2
作業土工	1	式			Y1G020601 レベル3

本工事費 内訳表

費目・工種・施工名称など	数量	単位	単価	金額	備考
床掘り 土砂	10	m3			Y1G02060102レベル4
床掘り 土砂 上記以外(小規模)	10	m3			SPK23040015 00 単第0 -0018 表
埋戻し 土砂	7	m3			Y1G02060103レベル4
埋戻し 土砂 上記以外(小規模)	7	m3			SPK23040020 00 単第0 -0019 表
土砂等運搬 土砂,小規模	4	m3			Y1G02060111レベル4
土砂等運搬 小規模 土砂(岩塊・玉石混り土含む) D1D区間有り 距離4.5km以下(3.5km超)	4	m3			SPK23040002 00 単第0 -0020 表
残土等処分	4	m3			Y1G02031003レベル4
【直接工事費に含まれる処分費等】 「処分費等」の取扱いによる					#0041
土砂受入費	4	m3			F000000100 00

本工事費 内訳表

費目・工種・施工名称など	数量	単位	単価	金額	備考
縁石工					Y1G020603 レベル3
	1	式			
地先境界ブロック C種(150×150×600)					Y1G02060302レベル4
	31	m			
地先境界ブロック C種(150×150×600) 再利用設置 RC-40					SPK23040288 00
	31	m			単第0 -0021 表
歩車道境界ブロック B種(180/205×250×600) 片斜片面R					Y1G02060301レベル4
	42	m			
歩車道境界ブロック B種(180/205×250×600) 片斜片面R 再利用設置 RC-40					SPK23040287 00
	42	m			単第0 -0022 表
地先境界ブロック C種(150×150×600)					Y1G02060302レベル4
	7	m			
地先境界ブロック C種(150×150×600) 設置 RC-40					SPK23040288 00
	7	m			単第0 -0023 表
歩車道境界ブロック B種(180/205×250×600) 片斜片面R					Y1G02060301レベル4
	2	m			
歩車道境界ブロック B種(180/205×250×600) 片斜片面R 設置 RC-40					SPK23040287 00
	2	m			単第0 -0024 表

本工事費 内訳表

費目・工種・施工名称など	数量	単位	単価	金額	備考
道路植栽工					Y1G0210 レベル2
	1	式			
道路植栽工					Y1G021001 レベル3
	1	式			
植樹(高木) クスノキ H5.0 C0.5 W1.8					Y1G02100102レベル4
	1	本			
道路植栽工 植樹工 高木_幹周40cm以上60cm未満 [規]10本未満					SS000189 00
	1	本			単第0 -0025 表
植樹(高木) クスノキ H4.0 C0.25 W1.2					Y1G02100102レベル4
	8	本			
道路植栽工 植樹工 高木_幹周20cm以上40cm未満 [規]10本未満					SS000189 00
	8	本			単第0 -0026 表
支柱 高木_三脚鳥居_幹周30cm以上60cm未満					Y1G02100104レベル4
	1	本			
道路植栽工 支柱設置 高木_三脚鳥居_幹周30cm以上60cm未満 [規]10本未満					SS000191 00
	1	本			単第0 -0027 表
支柱 高木_二脚鳥居添木付_幹周30cm未満					Y1G02100104レベル4
	8	本			

本工事費 内訳表

費目・工種・施工名称など	数量	単位	単価	金額	備考
道路植栽工 支柱設置 高木_二脚鳥居添木付_幹周30cm未満 [規]10本未満	8	本			SS000191 00 単第0 -0028 表
植樹(低木) 低木 掘取・養生・植戻し	338	本			Y1G02100103レベル4
低木掘取・養生・植戻し	107	本			V0020 00 単第0 -0029 表
道路植栽工 植樹工 低木_樹高60cm未満 [規]100本以上1,000本未満	231	本			SS000189 00 単第0 -0030 表
植栽基盤整備 土壌改良,根茎誘導耐圧基盤、防根シート	9	箇所			Y1G02100101レベル4
植栽基盤改良	9	箇所			V0010 00 単第0 -0031 表
植栽基盤整備 縦穴掘削,施肥,防根シート	6	箇所			Y1G02100101レベル4
植栽基盤改良	6	箇所			V0011 00 単第0 -0034 表
全工種共通仮設	1	式			Y1J01 レベル1

本工事費 内訳表

費目・工種・施工名称など	数量	単位	単価	金額	備考
仮設工					Y1J0101 レベル2
	1	式			
交通管理工					Y1J010121 レベル3
	1	式			
交通誘導警備員					Y1J01012101 レベル4
	87	人			
交通誘導警備員B					R0369 00
	87	人			
** 直接工事費 ** #0020計=支給品等(材料),無償貸付					
共通仮設費率分					Z0019
計算情報..... 対象額..... 率.....					
** 共通仮設費計 **					
** 純工事費 **					

本工事費 内訳表

費目・工種・施工名称など	数量	単位	単価	金額	備考
現場管理費 計算情報..... 対象額..... 率.....					
工事原価					
一般管理费率分 計算情報..... 対象額..... 率.....					前払補正率...
契約保証費 計算情報..... 対象額..... 率.....					当初請対額 当初対象額
一般管理費計					
工事価格					
消費税相当額 計算情報..... 対象額..... 率.....					
工事費計					
契約保証費計					

施工単価表

地先境界ブロック撤去
再利用

SPK23040290

単第0 -0004 表

機械構成比: 4.50% 労務構成比: 93.83% 材料構成比: 1.67% 市場単価構成比: 0.00% 標準単価: 1,293.50000

代表機労材規格(積算地区)	構成比	単価(積算地区)	代表機労材規格(東京地区)	単価(東京地区)	備考
<賃>超小旋回バックホウ(クローラ型) 山積0.22m3(平積0.16) 排出ガス対策型(第1,2,3次基準値)低騒音	4.50%		小型バックホウ [クローラ型・超小旋回型] 山積0.22m3		KTPC00002 KTPT00002
普通作業員	30.01%		普通作業員		RTPC00002 RTPT00002
土木一般世話役	17.82%		土木一般世話役		RTPC00009 RTPT00009
特殊作業員	17.28%		特殊作業員		RTPC00001 RTPT00001
運転手(特殊)	17.01%		運転手(特殊)		RTPC00006 RTPT00006
その他(労務)			その他(労務)		ER009
軽油 パトロール給油,2~4KL積載車給油	1.67%		軽油パトロール給油		TTPC00013 TTPT00013
積算単価			積算単価		EP001
A=2 再利用					

施工単価表

歩車道境界ブロック撤去
再利用

SPK23040289

単第0 -0005 表

機械構成比: 4.50% 労務構成比: 93.83% 材料構成比: 1.67% 市場単価構成比: 0.00% 標準単価: 1,293.50000

代表機労材規格(積算地区)	構成比	単価(積算地区)	代表機労材規格(東京地区)	単価(東京地区)	備考
<賃>超小旋回バックホウ(クローラ型) 山積0.22m3(平積0.16) 排出ガス対策型(第1,2,3次基準値)低騒音	4.50%		小型バックホウ [クローラ型・超小旋回型] 山積0.22m3		KTPC00002 KTPT00002
普通作業員	30.01%		普通作業員		RTPC00002 RTPT00002
土木一般世話役	17.82%		土木一般世話役		RTPC00009 RTPT00009
特殊作業員	17.28%		特殊作業員		RTPC00001 RTPT00001
運転手(特殊)	17.01%		運転手(特殊)		RTPC00006 RTPT00006
その他(労務)			その他(労務)		ER009
軽油 パトロール給油,2~4KL積載車給油	1.67%		軽油パトロール給油		TTPC00013 TTPT00013
積算単価			積算単価		EP001
A=2 再利用					

施工単価表

歩車道境界ブロック撤去
処分

SPK23040289

単第0 -0006 表

1 m 当り
標準単価： 700.13000

機械構成比： 4.78% 労務構成比： 93.45% 材料構成比： 1.77% 市場単価構成比： 0.00%

代表機労材規格(積算地区)	構成比	単価(積算地区)	代表機労材規格(東京地区)	単価(東京地区)	備考
<賃>超小旋回バックホウ(クローラ型) 山積0.22m3(平積0.16) 排出ガス対策型(第1,2,3次基準値)低騒音	4.78%		小型バックホウ [クローラ型・超小旋回型] 山積0.22m3		KTPC00002 KTPT00002
普通作業員	47.80%		普通作業員		RTPC00002 RTPT00002
土木一般世話役	18.92%		土木一般世話役		RTPC00009 RTPT00009
運転手(特殊)	18.06%		運転手(特殊)		RTPC00006 RTPT00006
その他(労務)			その他(労務)		ER009
軽油 パトロール給油,2~4KL積載車給油	1.77%		軽油パトロール給油		TTPC00013 TTPT00013
積算単価			積算単価		EP001
A=1 処分					

施工単価表

高木伐採工
幹周90cm以上120cm未満

V0007

単第0 -0008 表

10

本 当り

名称・規格など	数量	単位	単価	金額	備考
土木一般世話役	2.5	人			
造園工	8.0	人			
普通作業員	5	人			
チェンソー ガソリンエンジン 鋸長600mmエンジン排気量0.080L=80cc	8	日			
高所作業車 T架装・伸縮ブーム・バスケット型 作業床高12.0m積載荷重200kg定員2名	24	時間			
<作>ラフテレーンクレーン(油圧伸縮ジブ型) 10t吊,オペレータ付 排出ガス対策型(第1次基準値)低騒音	3	日			
諸雑費	25	%			#01
*** 合計 ***	10	本			
*** 単位当たり ***	1	本			

施工単価表

高木抜根工
幹周90cm以上120cm未満

V0003

単第0 -0009 表

10

本 当り

名称・規格など	数量	単位	単価	金額	備考
土木一般世話役	4.5	人			
造園工	28	人			
普通作業員	8	人			
チェンソー ガソリンエンジン 鋸長600mmエンジン排気量0.080L=80cc	20	日			
小型バックホウ(クローラ型) 標準型・排2 山積0.11/平積0.08m3	20	日			
雑材料	25	%			#01
*** 合計 ***	10	本			
*** 単位当たり ***	1	本			

施工単価表

高木伐採工
幹周120cm以上

V0001

単第0 -0011 表

10

本 当り

名称・規格など	数量	単位	単価	金額	備考
土木一般世話役	3.0	人			
造園工	9.0	人			
普通作業員	6.0	人			
チェンソー ガソリンエンジン 鋸長600mmエンジン排気量0.080L=80cc	9	日			
高所作業車 T架装・伸縮ブーム・バスケット型 作業床高12.0m積載荷重200kg定員2名	24	時間			
<作>ラフテレーンクレーン(油圧伸縮ジブ型) 10t吊,オペレータ付 排出ガス対策型(第1次基準値)低騒音	3	日			
諸雑費	25	%			#01
*** 合計 ***	10	本			
*** 単位当たり ***	1	本			

施工単価表

高木抜根工
幹周120cm以上

V0004

単第0 -0012 表

頁0 -0026

10

本 当り

名称・規格など	数量	単位	単価	金額	備考
土木一般世話役	5	人			
造園工	30	人			
普通作業員	10	人			
チェンソー ガソリンエンジン 鋸長600mmエンジン排気量0.080L=80cc	20	日			
小型バックホウ(クローラ型) 標準型・排2 山積0.11/平積0.08m3	20	日			
雑材料	25	%			#01
*** 合計 ***	10	本			
*** 単位当たり ***	1	本			

施工単価表

殻運搬

SPK23040152

単第0 -0014 表

Co(無筋)構造物とりこわし

DID区間有り 運搬距離8.0km以下(5.7km超)

1

m3 当り

機械構成比: 42.35% 労務構成比:

42.40% 材料構成比: 15.25% 市場単価構成比: 0.00%

標準単価:

1,642.40000

代表機材規格(積算地区)	構成比	単価(積算地区)	代表機材規格(東京地区)	単価(東京地区)	備考
ダンプトラック[オンロード・ディーゼル] 10t積級 (タイヤ損耗費及び補修費(良好)を含む)	42.35%		ダンプトラック[オンロード・ディーゼル] 10t積級 (タイヤ損耗費及び補修費(良好)を含む)		MTPC00018T1 MTPT00018T1
運転手(一般)	42.40%		運転手(一般)		RTPC00007 RTPT00007
軽油 パトロール給油,2~4KL積載車給油	15.25%		軽油パトロール給油		TTPC00013 TTPT00013
積算単価			積算単価		EP001
A=1 Co(無筋)構造物とりこわし C=2 DID区間有り E=1 -(全ての費用)			B=1 機械積込 D=34 運搬距離8.0km以下(5.7km超)		

施工単価表

殻運搬

SPK23040152

単第0 -0015 表

Co(鉄筋)構造物とりこわし

DID区間有り 運搬距離10.9km以下(8.0km超)

1

m3 当り

機械構成比: 42.35% 労務構成比:

42.40% 材料構成比: 15.25% 市場単価構成比: 0.00%

標準単価:

2,389.00000

代表機材規格(積算地区)	構成比	単価(積算地区)	代表機材規格(東京地区)	単価(東京地区)	備考
ダンプトラック[オンロード・ディーゼル] 10t積級 (タイヤ損耗費及び補修費(良好)を含む)	42.35%		ダンプトラック[オンロード・ディーゼル] 10t積級 (タイヤ損耗費及び補修費(良好)を含む)		MTPC00018T1 MTPT00018T1
運転手(一般)	42.40%		運転手(一般)		RTPC00007 RTPT00007
軽油 パトロール給油,2~4KL積載車給油	15.25%		軽油パトロール給油		TTPC00013 TTPT00013
積算単価			積算単価		EP001
A=2 Co(鉄筋)構造物とりこわし C=2 DID区間有り E=1 -(全ての費用)			B=1 機械積込 D=44 運搬距離10.9km以下(8.0km超)		

施工単価表

下層路盤(歩道部)

SPK23040233

単第0 -0016 表

全仕上り厚100mm 1層施工

RC-30

1

m2 当り

機械構成比: 5.91% 労務構成比: 71.41%

材料構成比: 22.68%

市場単価構成比: 0.00%

標準単価:

746.24000

代表機材規格(積算地区)	構成比	単価(積算地区)	代表機材規格(東京地区)	単価(東京地区)	備考
<賃>小型バックホウ(クローラ型) 山積0.11m3(平積0.08) 排出ガス対策型(第1,2,3次基準値)低騒音	3.06%		小型バックホウ [クローラ型] 山積0.11m3(平積0.08m3)		KTPC00001 KTPT00001
<賃>振動ローラ(搭乗・コンバインド式) 質量3~4t 排出ガス対策型(第1,2次基準値)低騒音	2.68%		振動ローラ(舗装用) [搭乗式コンバインド型] 質量3~4t		KTPC00009 KTPT00009
その他(機械)			その他(機械)		EK009
普通作業員	29.93%		普通作業員		RTPC00002 RTPT00002
運転手(特殊)	25.29%		運転手(特殊)		RTPC00006 RTPT00006
特殊作業員	14.12%		特殊作業員		RTPC00001 RTPT00001
その他(労務)			その他(労務)		ER009
再生クラッシャーラン 30~0mm	20.42%		再生クラッシャーラン RC-40 [標準数量]全仕上り厚100mm		TTPCD0018 TTPT00352
軽油 パトロール給油,2~4KL積載車給油	2.20%		軽油パトロール給油		TTPC00013 TTPT00013

施工単価表

下層路盤(歩道部)

SPK23040233

単第0 -0016 表

全仕上り厚100mm 1層施工

RC-30

1

m2 当り

機械構成比: 5.91%

労務構成比:

71.41%

材料構成比: 22.68%

市場単価構成比: 0.00%

標準単価:

746.24000

代表機労材規格(積算地区)	構成比	単価(積算地区)	代表機労材規格(東京地区)	単価(東京地区)	備考
その他(材料)			その他(材料)		EZ009
積算単価			積算単価		E9999
A=100 D=1 全仕上り厚(mm) -(全ての費用)			B=3 RC-30		
【路盤材単価】 全仕上り厚(mm)/1000*路盤材単価(円) 全仕上り厚(mm):100.000(mm)					

施工単価表

インターロッキングブロック工(設置)
直線配置3色以上による色合わせ

SS000115
ブロック厚6cm 特殊品 [規]100m2未満

単第0 -0017 表

1 m2 当り

名称・規格など	数量	単位	単価	金額	備考
設置【材工共】 直線配置3色以上による色合わせ 厚6cm	1.000	m2			
標準ブロック 厚60mm	-1.020	m2			
標準ブロック(再利用)	1.020	m2			
再生砂	0.039	m3			
諸雑費	1	式			
*** 単位当たり ***	1	m2			
A=3 直線配置3色以上による色合わせ C=2 特殊品 E=2 再生砂			B=1 ブロック厚6cm D=1 特殊品材料単価【登録単価CODE】(m2) H=0.03 敷材料の厚さ(m)		
I=2 [規]100m2未満			K=1 -		

施工単価表

床掘り

SPK23040015

単第0 -0018 表

土砂 上記以外(小規模)

1

m3 当り

機械構成比: 20.81%

労務構成比: 71.39%

材料構成比: 7.80%

市場単価構成比: 0.00%

標準単価:

2,046.80000

代表機労材規格(積算地区)	構成比	単価(積算地区)	代表機労材規格(東京地区)	単価(東京地区)	備考
バックホウ(クローラ型) 後方超小旋回型・排2 山積0.28/平積0.2m3	20.81%		バックホウ(クローラ型) 後方超小旋回型・排2 山積0.28/平積0.2m3		MTPC00083 MTPT00083
運転手(特殊)	38.71%		運転手(特殊)		RTPC00006 RTPT00006
普通作業員	32.68%		普通作業員		RTPC00002 RTPT00002
軽油 パトロール給油,2~4KL積載車給油	7.80%		軽油パトロール給油		TTPC00013 TTPT00013
積算単価			積算単価		EP001
A=1 土砂 E=1 -(全ての費用)			B=5 上記以外(小規模)		

施工単価表

埋戻し

SPK23040020

単第0 -0019 表

土砂

上記以外(小規模)

1

m3 当り

機械構成比: 9.91%

労務構成比: 85.67%

材料構成比: 4.42%

市場単価構成比: 0.00%

標準単価:

3,655.50000

代表機材規格(積算地区)	構成比	単価(積算地区)	代表機材規格(東京地区)	単価(東京地区)	備考
バックホウ(クローラ型) 後方超小旋回型・排2 山積0.28/平積0.2m3	9.30%		バックホウ(クローラ型) 後方超小旋回型・排2 山積0.28/平積0.2m3		MTPC00083 MTPT00083
タンパ及びランマ ランマ 質量60~80kg	0.61%		タンパ及びランマ タンパ及びランマ 質量60~80kg		MTPC00048 MTPT00048
普通作業員	48.83%		普通作業員		RTPC00002 RTPT00002
特殊作業員	19.54%		特殊作業員		RTPC00001 RTPT00001
運転手(特殊)	17.30%		運転手(特殊)		RTPC00006 RTPT00006
軽油 パトロール給油,2~4KL積載車給油	3.49%		軽油パトロール給油		TTPC00013 TTPT00013
ガソリン,レギュラー スタンド渡し,スタンド給油	0.93%		ガソリンレギュラースタンド		TTPC00014 TTPT00014
積算単価			積算単価		EP001
A=5 D=1 上記以外(小規模) -(全ての費用)			B=1 土砂		

施工単価表

土砂等運搬

SPK23040002

単第0 -0020 表

小規模 土砂(岩塊・玉石混り土含む)

DID区間有り 距離4.5km以下(3.5km超)

1

m3 当り

機械構成比: 19.19% 労務構成比:

71.06%

材料構成比: 9.75%

市場単価構成比: 0.00%

標準単価:

2,969.90000

代表機材規格(積算地区)	構成比	単価(積算地区)	代表機材規格(東京地区)	単価(東京地区)	備考
ダンプトラック[オンロード・ディーゼル] 2t積級 (タイヤ損耗費及び補修費(良好)を含む)	19.19%		ダンプトラック[オンロード・ディーゼル] 2t積級 (タイヤ損耗費及び補修費(良好)を含む)		MTPC00016T1 MTPT00016T1
運転手(一般)	71.06%		運転手(一般)		RTPC00007 RTPT00007
軽油 パトロール給油,2~4KL積載車給油	9.75%		軽油パトロール給油		TTPC00013 TTPT00013
積算単価			積算単価		EP001
A=2 小規模 C=1 土砂(岩塊・玉石混り土含む) F=21 距離4.5km以下(3.5km超)			B=6 バックホウ山積0.13m3(平積0.1m3) D=2 DID区間有り		

施工単価表

地先境界ブロック
C種(150×150×600)

SPK23040288

単第0 -0021 表

再利用設置 RC-40

1

m 当り

機械構成比: 0.75% 労務構成比:

96.93%

材料構成比: 2.32%

市場単価構成比: 0.00%

標準単価:

3,095.80000

代表機材規格(積算地区)	構成比	単価(積算地区)	代表機材規格(東京地区)	単価(東京地区)	備考
<賃>バックホウ(クローラ型) 山積0.8m3(平積0.6) 排出ガス対策型(第1,2,3次基準値)低騒音	0.75%		バックホウ クローラ型 山積0.8m3(平積0.6m3)		KTPC00018 KTPT00018
普通作業員	43.70%		普通作業員		RTPC00002 RTPT00002
特殊作業員	24.50%		特殊作業員		RTPC00001 RTPT00001
土木一般世話役	24.29%		土木一般世話役		RTPC00009 RTPT00009
運転手(特殊)	1.84%		運転手(特殊)		RTPC00006 RTPT00006
その他(労務)			その他(労務)		ER009
再生クラッシャーラン 40~0mm	1.62%		再生クラッシャーラン RC-40		TTPC00008 TTPT00008
軽油 パトロール給油,2~4KL積載車給油	0.70%		軽油パトロール給油		TTPC00013 TTPT00013
積算単価			積算単価		E9999

施工単価表

歩車道境界ブロック

SPK23040287

単第0 -0022 表

B種(180/205×250×600) 片斜片面R

再利用設置 RC-40

1

m 当り

機械構成比: 4.45% 労務構成比:

92.05%

材料構成比:

3.50%

市場単価構成比:

0.00%

標準単価:

3,577.60000

代表機材規格(積算地区)	構成比	単価(積算地区)	代表機材規格(東京地区)	単価(東京地区)	備考
<賃>後方超小旋回小型バックホウ(クローラ) 山積0.09m3(平積0.07)吊能力0.9t 排出ガス対策型(第1,2,3次基準値)低騒音	3.70%		小型バックホウ(クローラ型) [後方超小旋回型・クレーン機能付] 山積0.09m3(平積0.07m3)吊能力0.9t		KTPC00053 KTPT00053
<賃>バックホウ(クローラ型) 山積0.8m3(平積0.6) 排出ガス対策型(第1,2,3次基準値)低騒音	0.75%		バックホウ クローラ型 山積0.8m3(平積0.6m3)		KTPC00018 KTPT00018
特殊作業員	35.53%		特殊作業員		RTPC00001 RTPT00001
普通作業員	33.71%		普通作業員		RTPC00002 RTPT00002
土木一般世話役	18.39%		土木一般世話役		RTPC00009 RTPT00009
運転手(特殊)	1.84%		運転手(特殊)		RTPC00006 RTPT00006
その他(労務)			その他(労務)		ER009
軽油 パトロール給油,2~4KL積載車給油	1.87%		軽油パトロール給油		TTPC00013 TTPT00013
再生クラッシャーラン 40~0mm	1.63%		再生クラッシャーラン RC-40		TTPC00008 TTPT00008

施工単価表

地先境界ブロック

SPK23040288

単第0 -0023 表

C種(150×150×600)

設置 RC-40

1

m 当り

機械構成比: 0.57%

労務構成比:

73.90%

材料構成比:

25.53%

市場単価構成比:

0.00%

標準単価:

4,061.00000

代表機労材規格(積算地区)	構成比	単価(積算地区)	代表機労材規格(東京地区)	単価(東京地区)	備考
<賃>バックホウ(クローラ型) 山積0.8m3(平積0.6) 排出ガス対策型(第1,2,3次基準値)低騒音	0.57%		バックホウ クローラ型 山積0.8m3(平積0.6m3)		KTPC00018 KTPT00018
普通作業員	33.33%		普通作業員		RTPC00002 RTPT00002
特殊作業員	18.67%		特殊作業員		RTPC00001 RTPT00001
土木一般世話役	18.52%		土木一般世話役		RTPC00009 RTPT00009
運転手(特殊)	1.40%		運転手(特殊)		RTPC00006 RTPT00006
その他(労務)			その他(労務)		ER009
地先境界(JISA5371)C 150×150×600 参考質量32kg	23.76%		地先境界ブロック C種(150×150×600)		TTPCD0166 TTPT00256
再生クラッシャーラン 40～0mm	1.24%		再生クラッシャーラン RC-40		TTPC00008 TTPT00008
軽油 パトロール給油,2～4KL積載車給油	0.53%		軽油パトロール給油		TTPC00013 TTPT00013

施工単価表

頁0 -0043

歩車道境界ブロック

SPK23040287

単第0 -0024 表

B種(180/205×250×600) 片斜片面R

設置 RC-40

1

m 当り

機械構成比: 2.83% 労務構成比:

58.57%

材料構成比: 38.60%

市場単価構成比: 0.00%

標準単価:

5,623.60000

代表機材規格(積算地区)	構成比	単価(積算地区)	代表機材規格(東京地区)	単価(東京地区)	備考
<賃>後方超小旋回小型バックホウ(クローラ) 山積0.09m3(平積0.07)吊能力0.9t 排出ガス対策型(第1,2,3次基準値)低騒音	2.35%		小型バックホウ(クローラ型) [後方超小旋回型・クレーン機能付] 山積0.09m3(平積0.07m3)吊能力0.9t		KTPC00053 KTPT00053
<賃>バックホウ(クローラ型) 山積0.8m3(平積0.6) 排出ガス対策型(第1,2,3次基準値)低騒音	0.48%		バックホウ クローラ型 山積0.8m3(平積0.6m3)		KTPC00018 KTPT00018
特殊作業員	22.63%		特殊作業員		RTPC00001 RTPT00001
普通作業員	21.44%		普通作業員		RTPC00002 RTPT00002
土木一般世話役	11.69%		土木一般世話役		RTPC00009 RTPT00009
運転手(特殊)	1.17%		運転手(特殊)		RTPC00006 RTPT00006
その他(労務)			その他(労務)		ER009
歩車道境界(JISA5371)B 180/205×250×600 片斜片面R,参考質量68kg	36.38%		歩車道境界ブロック B種(180/205×250×600)		TTPC00102 TTPT00102
軽油 パトロール給油,2~4KL積載車給油	1.19%		軽油パトロール給油		TTPC00013 TTPT00013

施工単価表

植栽基盤改良

V0010

単第0 -0031 表

頁0 -0051

10

箇所 当り

名称・規格など	数量	単位	単価	金額	備考
バーク堆肥	5,878	L			
真珠岩系パーライト	2,939	L			
緩効性肥料	3	kg			
真砂土	3.10	m3			
防根シート ルーツストップ 0.25m×25m	30	m			単第0-0032 表
土壌改良材混入手間 h=1.0m	30	m2			単第0-0033 表
*** 合計 ***	10	箇所			
*** 単位当たり ***	1	箇所			

施工単価表

縦穴掘削
20 h=600mm

V0013

単第0 -0035 表

30

箇所 当り

名称・規格など	数量	単位	単価	金額	備考
土木一般世話役	1	人			
造園工	2	人			
普通作業員	2	人			
ハンドオーガ 20	2	日			
施肥 ハイコントロール650	6	kg			
雑材料	25	%			#01
*** 合計 ***	30	箇所			
*** 単位当たり ***	1	箇所			

数量内訳表

工事区分・工種・種別・細別	街路樹修繕実施設計業務委託					事業区分	
	規 格	単位	設計数量	計上数量	工事区分	適 用	
基盤整備							
構造物撤去工							
構造物取壊し工							
舗装再利用撤去	t=60	m2	21.0	21			
コンクリート取り壊し	無筋	m3	0.3	0.3		0.7 t	
コンクリート取り壊し	鉄筋	m3	0.1	0.1		0.3 t	
縁石撤去工							
縁石A再利用撤去	150×150×600	m	30.6	31			
縁石B再利用撤去	片面	m	42.0	42			
縁石B撤去	片面	m	1.7	2			
伐採工							
高木伐採・抜根	C<90cm	本					
高木伐採・抜根	90cm≤C<120cm	本	5.0	5			
高木伐採・抜根	120cm≤C	本	12.0	12			
運搬処分							
コンクリート	無筋	m3	0.3	0.3			
コンクリート	鉄筋	m3	0.1	0.1			
クスノキ	幹 かさ容積	m3	108.0	108		2.4m3/本×45本	
クスノキ	枝 かさ容積	m3	27.0	27		0.6m3/本×45本	
クスノキ	根株 かさ容積	m3	45.0	45		1.0m3/本×45本	
施設整備							
園路広場整備工							
作業土工							
床掘（土砂）	小規模土工	m3	12.5	10			
埋戻（土砂）	小規模土工	m3	7.4	7			
残土処分		m3	3.9	4			
ブロック系舗装工							
舗装復旧	インターロッキングﾌﾞﾛｯｸ舗装	m2	21.0	21			
下層路盤	RC-30, t=100mm	m2	21.0	21			
縁石工							
縁石A復旧	地先境界ﾌﾞﾛｯｸ150×150×600	m	30.6	31			
縁石B復旧	歩車道境界ﾌﾞﾛｯｸ片面	m	42.0	42			
縁石A新設	地先境界ﾌﾞﾛｯｸ150×150×600	m	7.2	7			
縁石B新設	歩車道境界ﾌﾞﾛｯｸ片面	m	1.7	2			

撤去工集計 計 算 書								
舗装再利用撤去								
位 置	面積	適用						
	21.0	北-3						
計	21.0 m ²							

撤去工集計 計 算 書								
縁石A再利用撤去			縁石B再利用撤去			縁石B撤去		
位 置	延長	適用	位 置	延長	適用	位 置	延長	適用
	30.6	北-3		42.0	北-3		1.7	北-3
計	30.6 m		計	42.0 m		計	1.7 m	

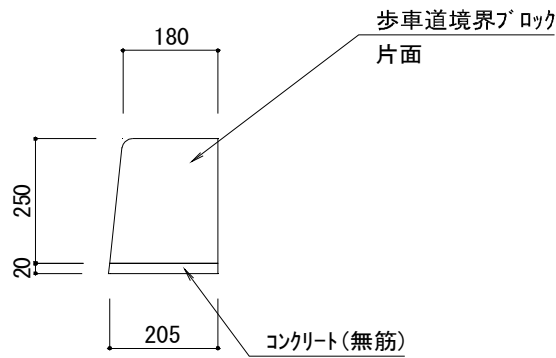
撤去工集計 計 算 書								
高木伐採抜根 (C<90cm)			高木伐採抜根 (90cm≤C<120cm)			高木伐採抜根 (120cm≤C)		
位 置	本数	適用	位 置	本数	適用	位 置	本数	適用
				5.0	北-3		12.0	北-3
計	0.0 本		計	5.0 本		計	12.0 本	

舗装再利用撤去		10m2当り	
名称	略図及び算式	単位	数量
・ インターロッキングブロック 100×200×厚6cm	$A = 1 \times 10 = 10.000$	m2	10.0

縁石A再利用撤去		10m当り	
名称	略図及び算式	単位	数量
・ コンクリート	無筋 $V = 0.02 \times 0.15 \times 10 = 0.030$	m3	0.03
・ 地先境界ブロック	$N = 10 / 0.605 = 16.529$	個	16.5

縁石B再利用撤去

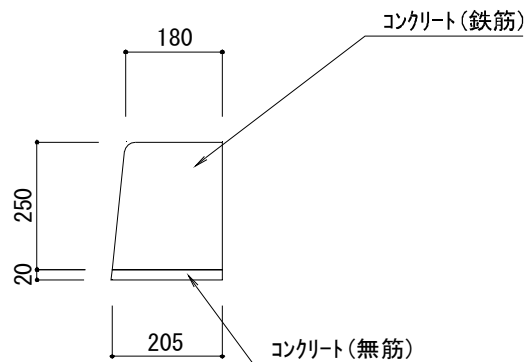
10m当り



名称	略図及び算式	単位	数量
・ コンクリート	無筋 $V = 0.02 \times 0.205 \times 10$	m3	0.04
・ 歩車道境界ブロック	$N = 10 / 0.605$	個	16.5

縁石B撤去

10m当り



名称	略図及び算式	単位	数量
・ コンクリート	無筋 $V = 0.02 \times 0.205 \times 10$	m3	0.04
・ コンクリート	鉄筋 $V = (0.18 + 0.205) / 2 \times 0.25 \times 10$	m3	0.5

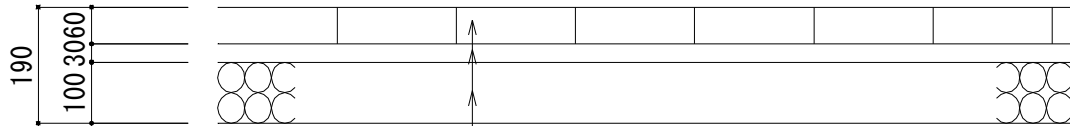
園路広場整備工集計								
舗装復旧								
位 置	面積	適用						
	21.0	北-3						
計	21.0	m ²						

園路広場整備工集計 計 算 書								
縁石A復旧			縁石B復旧					
位 置	延長	適用	位 置	延長	適用			
	30.6	北-3		42.0	北-3			
計	30.6	m	計	42.0	m			

計 算 書								
縁石A新設			縁石B新設					
位 置	延長	適用	位 置	延長	適用			
	7.2	北-3		1.7	北-3			
計	7.2	m	計	1.7	m			

舗装復旧

10m2当り



インターロッキングブロック 100×200×厚6cm : 再利用

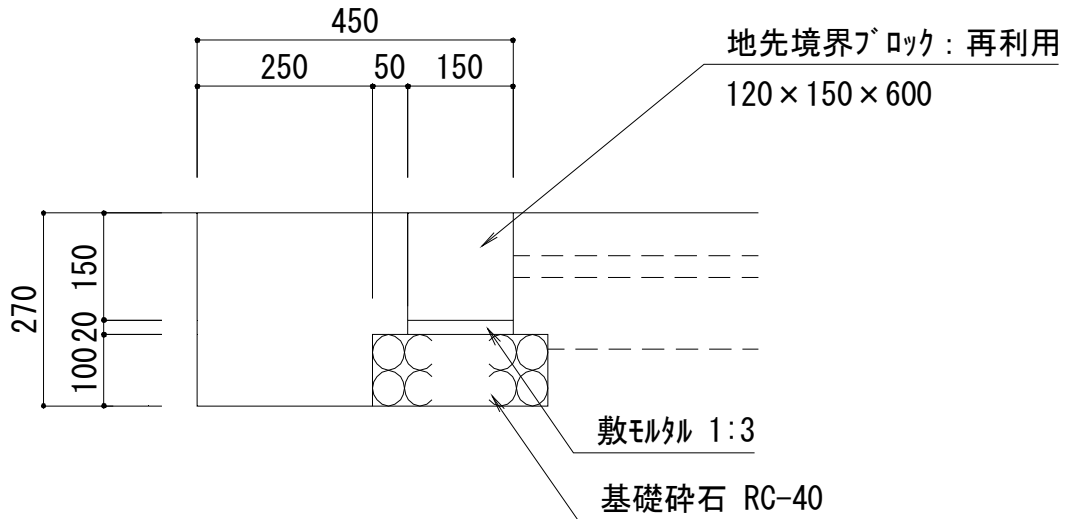
敷き砂

碎石路盤 (RC-30)

名 称	略 図 及 び 算 式	単 位	数 量
・ 路盤工	$t=100$ RC-30 $A = 1*10.0 = 10.000$	m2	10.00
・ 敷き砂	$V = 0.03*10.0 = 0.300$	m3	0.30
・ 透水性インターロッキングブロック舗装	$100 \times 200 \times \text{厚}6\text{cm} : \text{再利用}$ $A = 1*10.0 = 10.000$	m2	10.00

縁石A復旧

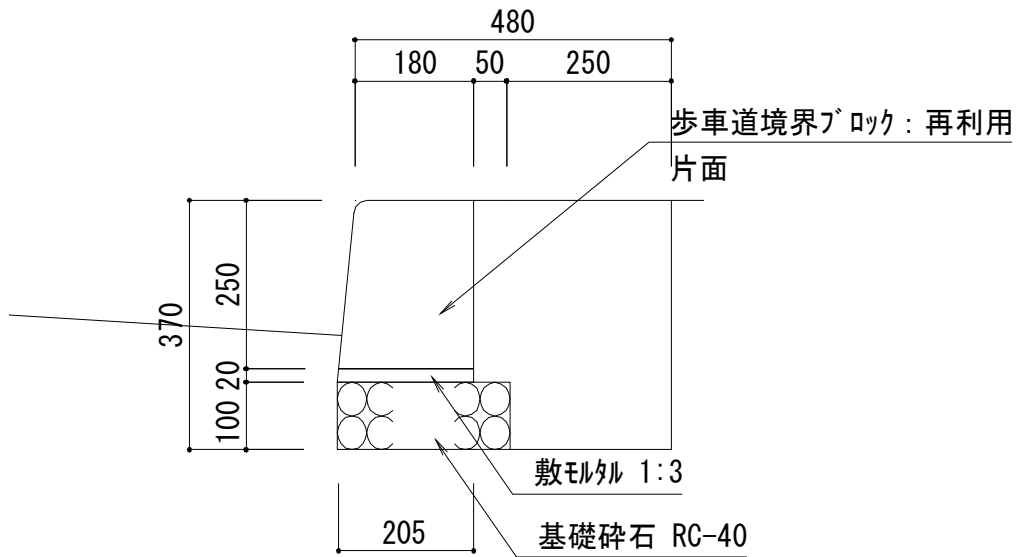
10m当り



名称	略図及び算式	単位	数量
・ 床掘	小規模土工 $V = (0.27 \times 0.45) \times 10.0 = 1.215$	m3	1.2
・ 埋戻	小規模土工 $V = 1.215 - (0.1 \times 0.17 + 0.17 \times 0.15) \times 10.0 = 0.790$	m3	0.8
・ 基礎碎石	RC-40 t=100 $A = 0.25 \times 10.0 = 2.500$	m2	2.50
・ モルタル	1:3 $V = 0.02 \times 0.15 \times 10.0 = 0.030$	m3	0.03
・ 地先境界ブロック	150×150×600:再利用 $N = 10/0.605 = 16.529$	個	16.5

縁石B復旧

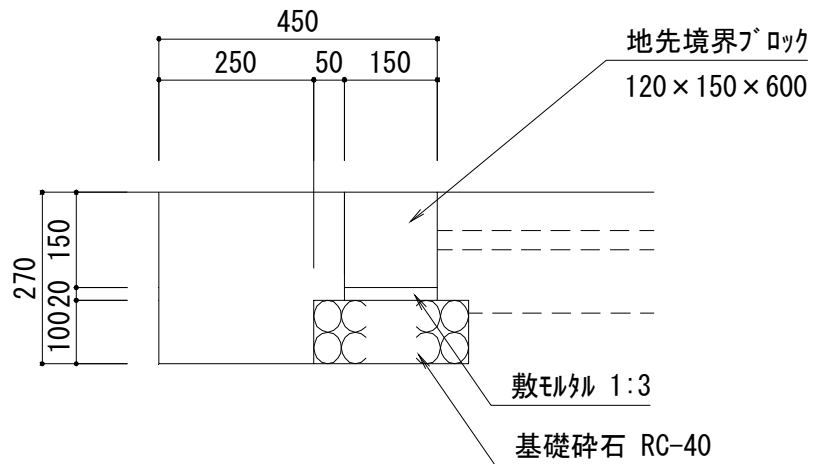
10m当り



名称	略図及び算式	単位	数量
・ 床掘	小規模土工 $V = (0.37 \times 0.48) \times 10.0 = 1.776$	m3	1.8
・ 埋戻	小規模土工 $V = 1.776 - (0.1 \times 0.255 + (0.18 + 0.205) / 2 \times 0.27) \times 10.0 = 1.001$	m3	1.0
・ 基礎碎石	RC-40 t=100 $A = 0.255 \times 10.0 = 2.550$	m2	2.55
・ モルタル	1:3 $V = 0.02 \times 0.205 \times 10.0 = 0.041$	m3	0.04
・ 歩車道境界ブロック片面: 再利用	$N = 10 / 0.605 = 16.529$	個	16.5

縁石A新設

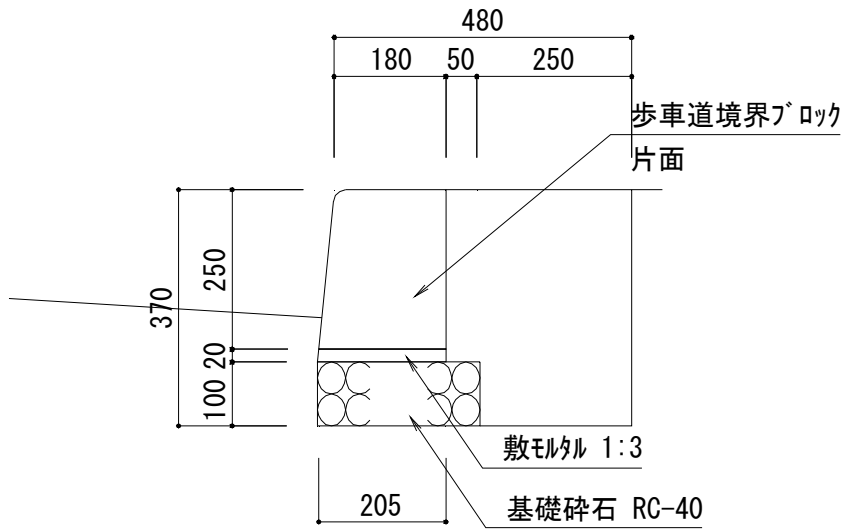
10m当り



名称	略図及び算式	単位	数量
・ 床掘	小規模土工 $V = (0.27 \times 0.45) \times 10.0 = 1.215$	m3	1.2
・ 埋戻	小規模土工 $V = 1.215 - (0.1 \times 0.17 + 0.17 \times 0.15) \times 10.0 = 0.790$	m3	0.8
・ 基礎碎石	RC-40 t=100 $A = 0.25 \times 10.0 = 2.500$	m2	2.50
・ モルタル	1:3 $V = 0.02 \times 0.15 \times 10.0 = 0.030$	m3	0.03
・ 地先境界ブロック	150×150×600 $N = 10 / 0.605 = 16.529$	個	16.5

縁石B新設

10m当り



名称	略図及び算式	単位	数量
・ 床掘	小規模土工 $V = (0.37 \times 0.48) \times 10.0 = 1.776$	m3	1.8
・ 埋戻	小規模土工 $V = 1.776 - (0.1 \times 0.255 + (0.18 + 0.205) / 2 \times 0.27) \times 10.0 = 1.001$	m3	1.0
・ 基礎碎石	RC-40 t=100 $A = 0.255 \times 10.0 = 2.550$	m2	2.55
・ モルタル	1:3 $V = 0.02 \times 0.205 \times 10.0 = 0.041$	m3	0.04
・ 歩車道境界ブロック片面	$N = 10 / 0.605 = 16.529$	個	16.5

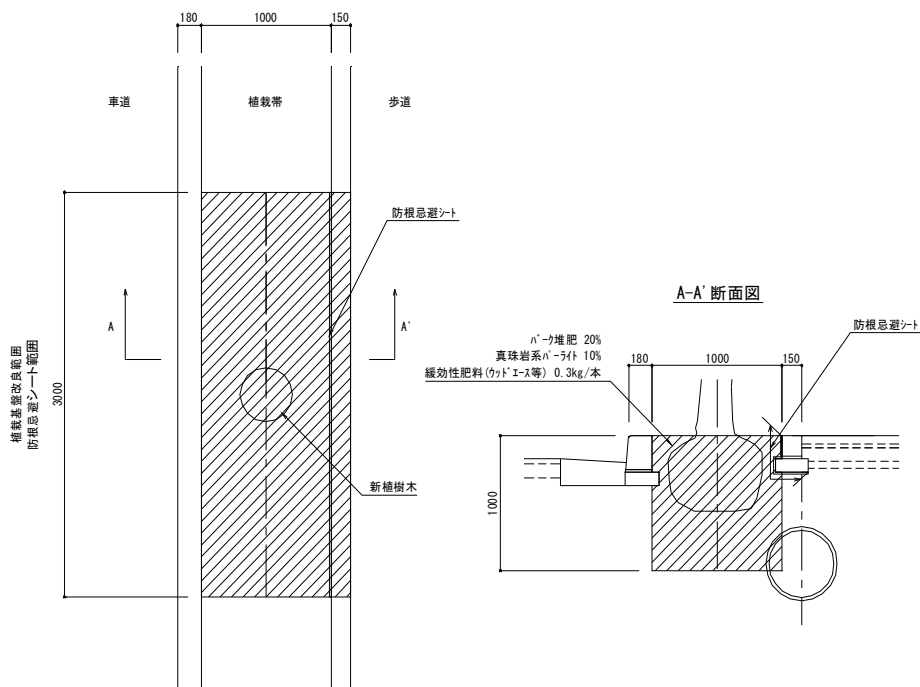
植栽工集計 計 算 書								
高木植替え クスノキA			高木植替え クスノキB					
位 置	本数	適用	位 置	本数	適用			
	1.0	北-3		8.0	北-3			
計	1.0	本	計	8.0	本			

植栽工集計 計 算 書								
低木復旧			低木植替え サツキツツ					
位 置	本数	適用	位 置	本数	適用			
	107.0	5本/m2 北-3		231.0	5本/m2 北-3			
計	107.0	本	計	231.0	本			

植栽工集計 計 算 書								
植栽基盤改良①			植栽基盤改良②					
位 置	カ所	適用	位 置	カ所	適用	位 置	カ所	適用
	9.0	北-3		6.0	北-3			
計	9.0	カ所	計	6.0	カ所	計	0.0	カ所

植栽基盤改良①

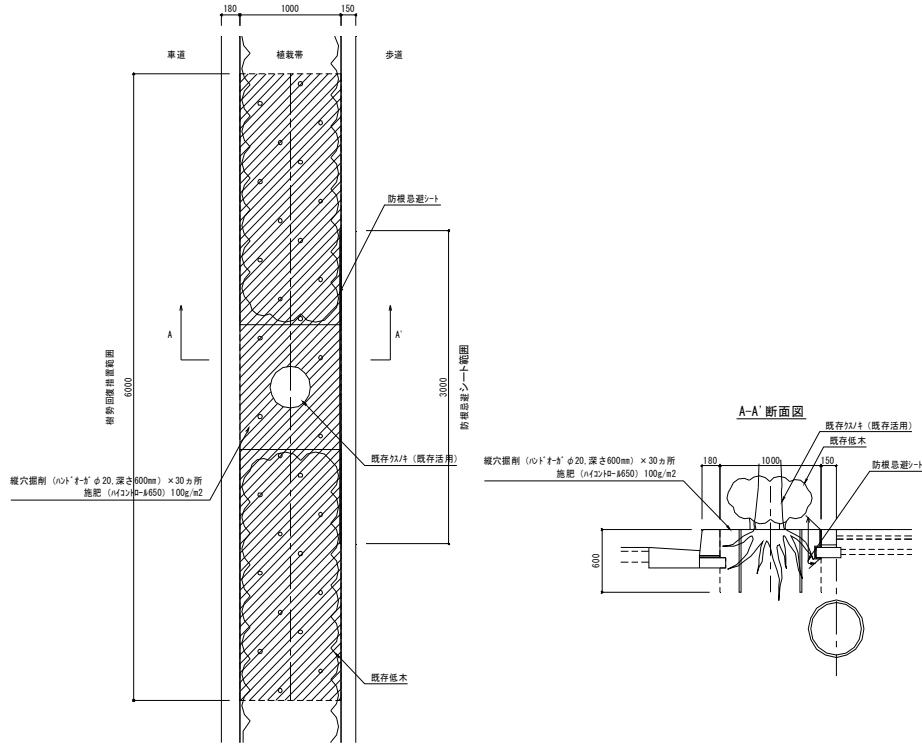
10ヶ所当り



名称	略図及び算式	単位	数量
・バーク堆肥	$V = (3.0 \times 1.0 \times 1.0 - 0.061) \times 0.2 \times 10 \times 1000 = 5,878.000$	L	5878.00
・真珠岩系パーライト	$V = (3.0 \times 1.0 \times 1.0 - 0.061) \times 0.1 \times 10 \times 1000 = 2,939.000$	L	2939.00
・緩効性肥料 (ウツェース等)	0.3kg/本 $W = 0.3 \times 10 = 3.000$	kg	3.00
・植栽客土	真砂土 胸高直径0.39m 伐採木根株分 $V = (6.0974 \times 0.39^3 + 4.4263 \times 0.39^2 + 0.0012 \times 0.39) \times 10 = 3.120$	m3	3.10
・防根シート	$L = 3.0 \times 10.0 = 30.000$	m	30.0
・土壌改良材 混入手間	$A = 3.0 \times 10.0 = 30.000$	m2	30.0

植栽基盤改良②

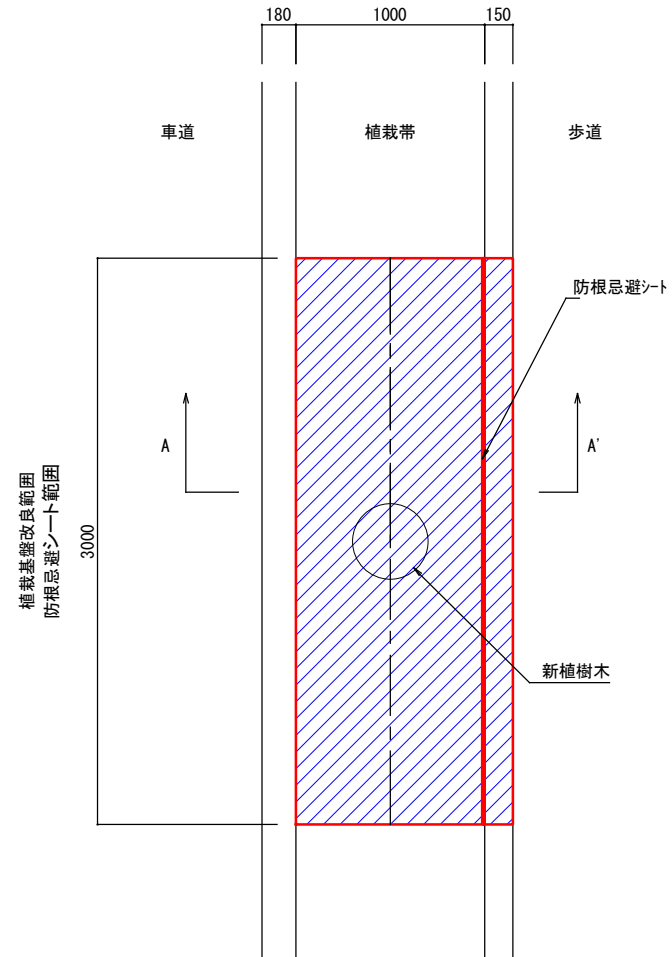
10ヶ所当り



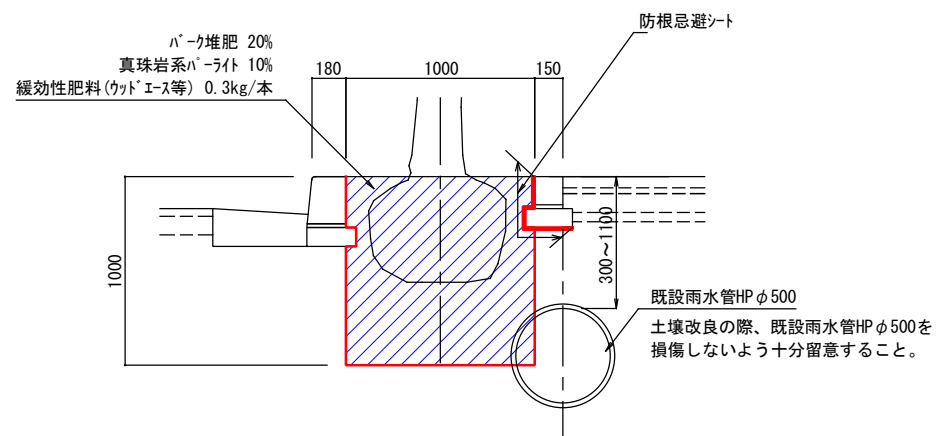
名称	略図及び算式	単位	数量
・ 縦穴掘削	$\phi 20$ 、深さ600 $N = 30 \times 10 = 30.000$	ヶ所	30.0
・ 防根シート	$L = 3.0 \times 10.0 = 30.000$	m	30.0

図面番号	1/2	縮尺	1:20
工種	街路樹修繕工事 (市道円一町1号線)		
種別	植栽詳細図 (参考図)		
路線名	円一町1号線		
工事箇所	円一町二丁目		
三 原 市			

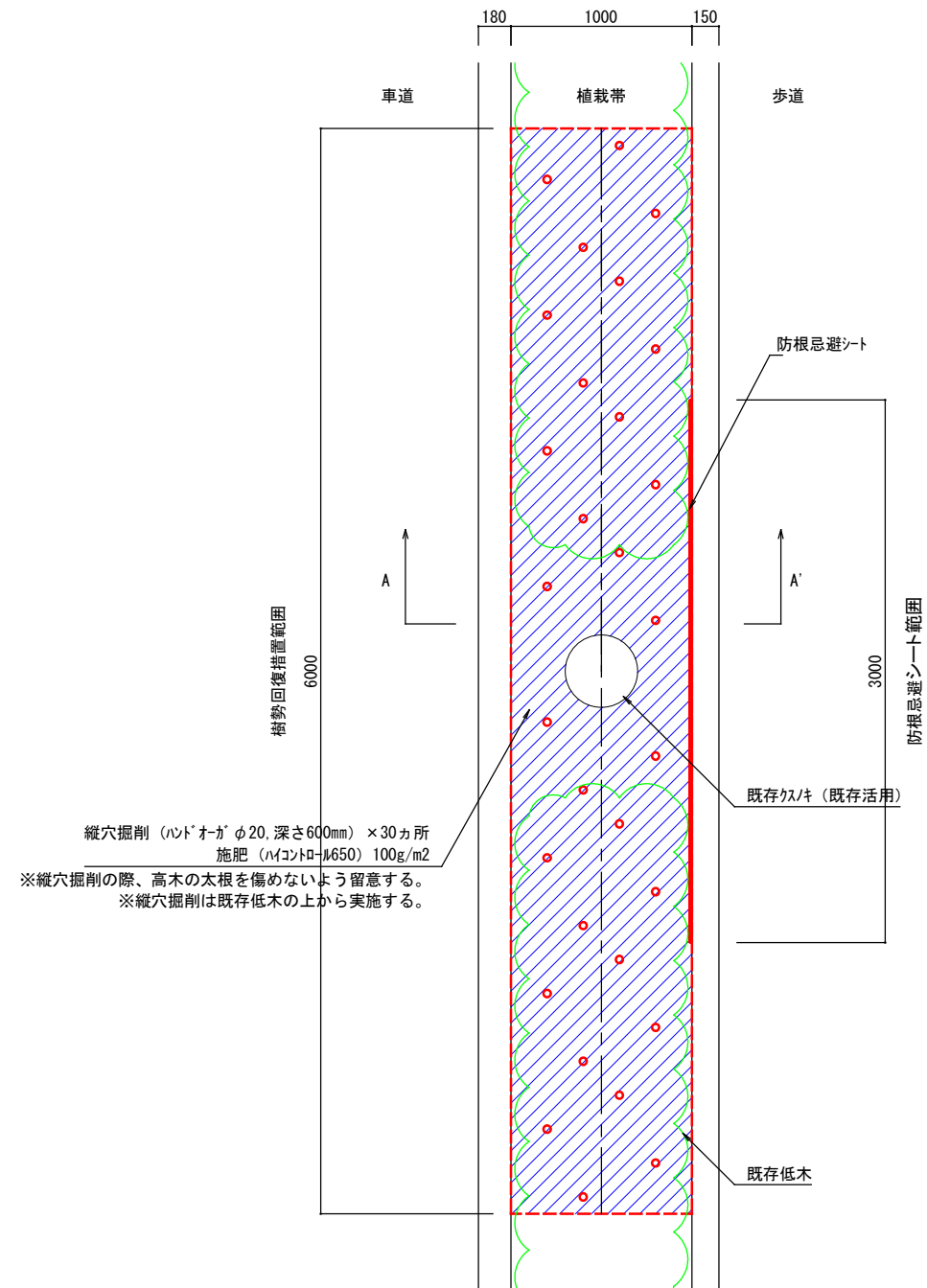
植栽基盤改良① 平面図
新植樹木の植栽基盤改良



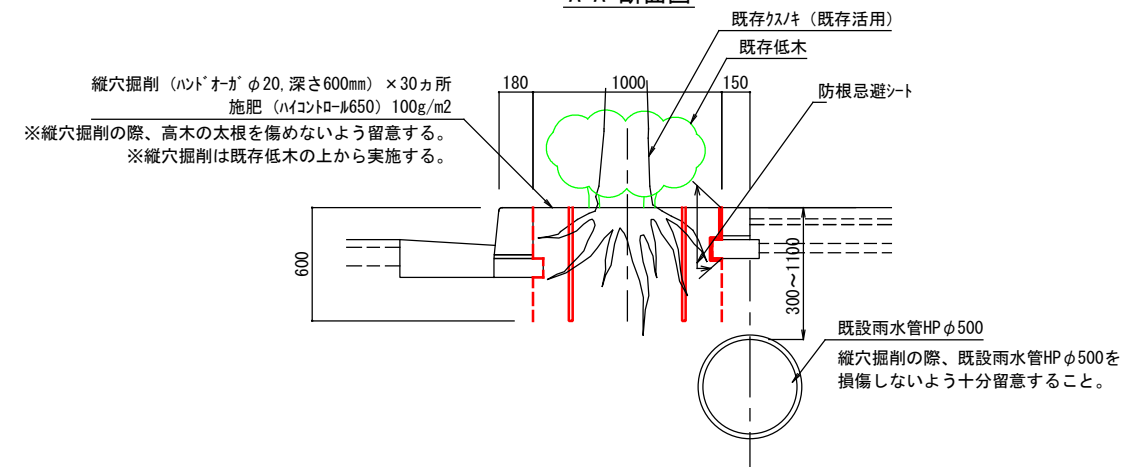
A-A' 断面図



植栽基盤改良② 平面図
残す株の樹勢回復措置



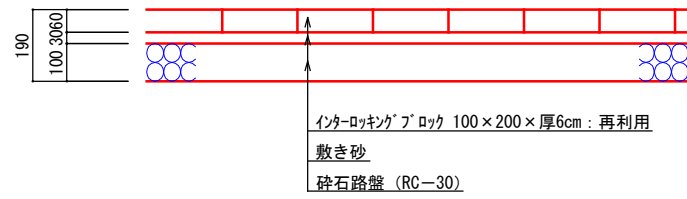
A-A' 断面図



図面番号	2/2	縮尺	1:10
工種	街路樹修繕工事 (市道円一町1号線)		
種別	構造図 (参考図)		
路線名	円一町1号線		
工事箇所	円一町二丁目		
三原市			

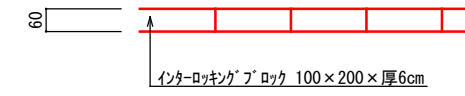
構造図

舗装復旧 (インターロッキングブロック舗装)

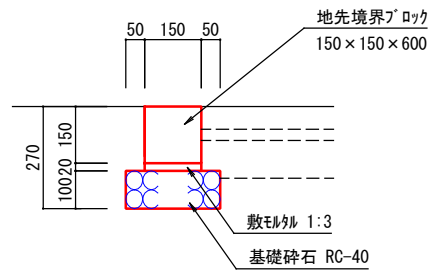


撤去構造図

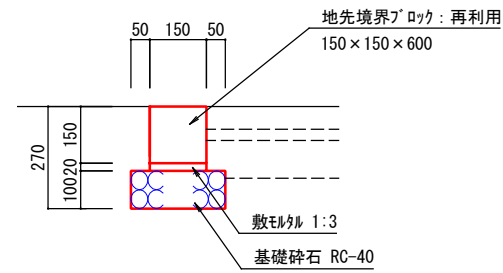
舗装再利用撤去



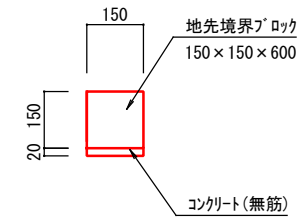
縁石A新設



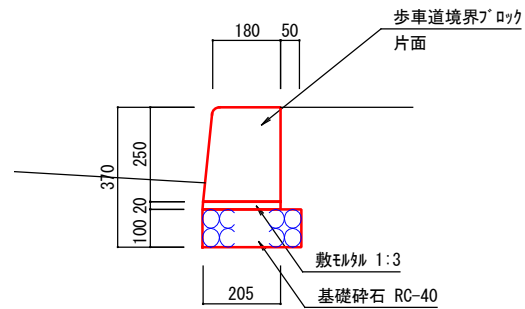
縁石A復旧



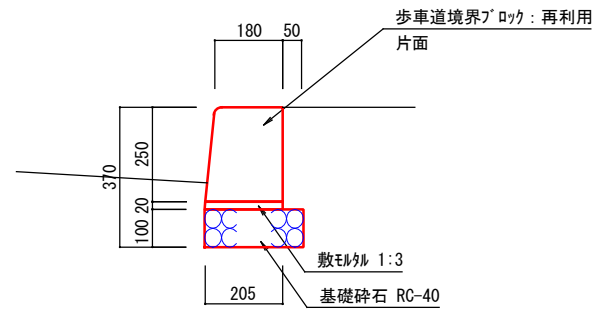
縁石A再利用撤去



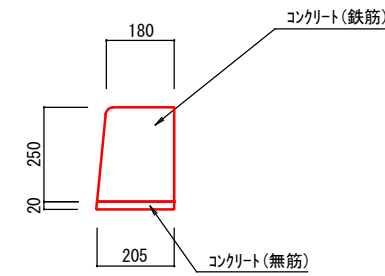
縁石B新設



縁石B復旧



縁石B撤去



縁石B再利用撤去

