



# 特記仕様書

## 第1章 総則

### 第1節 適用

- 1 本特記仕様書は、三原市大和町上草井 山本・本岡農地災害復旧工事（3）に適用する。
  - 2 本特記仕様書に記載のない事項については、次によるものとする。
    - 農業土木共通仕様書（令和4年4月）・農林土木工事施工管理基準（令和4年8月）広島県
    - 土木工事共通仕様書（令和5年8月）・土木工事施工管理基準（令和5年8月）・写真管理基準（令和5年8月）広島県
- ※ 土木工事共通仕様書・管理基準，農林土木共通仕様書・管理基準は「広島県の調達情報」に掲載している。  
<https://chotatsu.pref.hiroshima.lg.jp/>  
・その他関連規格類

### 第2節 現場代理人の常駐義務の緩和

監督員等と携帯電話等で常に連絡がとれることに加え、次に掲げるいずれかの事由に該当する場合には、建設工事請負契約約款第10条第3項に規定する「現場代理人の工事現場における運営、取締り及び権限の行使に支障がなく、かつ、発注者との連絡体制が確保されると認めた場合」として取扱う。

- (1) 請負代金額が3,500万円（建築一式工事にあつては、7,000万円）未満
- (2) 契約締結後、現場事務所の設置、資機材の搬入又は仮設工事等が開始されるまでの期間
- (3) 建設工事請負契約約款第20条第1項又は第2項の規定により、工事の全部の施工を一時中止している期間
- (4) 橋梁、ポンプ、ゲート、エレベーター等の工場製作を含む工事であつて、工場製作のみが行われている期間
- (5) 前3号に掲げる期間のほか、工事現場において作業等が行われていない期間
- (6) その他、特に発注者が認めた期間

### 第3節 現場代理人等の兼務

受注者は、三原市が定める「現場代理人及び主任技術者の制度の変更について（令和2年1月6日）」により、現場における現場代理人又は技術者等との兼務を発注者に申請することができる。

<https://www.city.mihara.hiroshima.jp/uploaded/attachment/67063.pdf>

### 第4節 施工体制台帳

技術者台帳及び役割分担表の提出は不要とする。

## 第2章 施工条件

### 第1節 用地

現場の復旧  
原形復旧とする。

## 第2節 建設副産物

### 1 建設発生土（搬出（建設発生土リサイクルプラント，建設発生土受入地又は建設発生土受入地（一時たい積））

当該工事により発生する建設発生土は，公の関与する埋立地，建設発生土処分先一覧表に掲載されている建設発生土リサイクルプラント，建設発生土受入地，又は建設発生土受入地（一時たい積）のいずれかに搬出するものとする。

また，搬出先として，運搬費と受入費（平日の受入費用）の合計が最も経済的になる建設発生土リサイクルプラント，建設発生土受入地，又は建設発生土受入地（一時たい積）を見込んでいる。したがって，正当な理由がある場合を除き残土処分に要する費用（単価）は変更しない。

なお，工事発注後に明らかになったやむを得ない事情により，建設発生土処分先一覧表に掲載されている建設発生土リサイクルプラント，建設発生土受入地，又は建設発生土受入地（一時たい積）への搬出が困難となった場合は，発注者と受注者が協議するものとする。

### 2 産業廃棄物の場外保管

当該工事により発生する産業廃棄物を事業場の外（建設工事現場以外の場所）において300m<sup>2</sup>以上の面積で保管する場合には，保管場所を所管する都道府県知事又は政令市長に事前の届出を行うこと。また，届出事項を変更する場合は事前に変更届を，保管をやめたときは30日以内に廃止届を提出すること。

ただし，産業廃棄物処理業等の許可施設における保管は届出対象外とする。

### 3 産業廃棄物（搬出）

受注者は，流木等を現場外搬出する場合は，産業廃棄物処理計画書を提出し監督員の承諾を得た後に処理しなければならない。

産業廃棄物処理計画書には，次の関係書類を添付しなければならない。

産業廃棄物処理委託契約書（写）

処理業者の許可証（写）

積込・保管施設，中間処理施設，最終処分場までの運搬経路地図及び写真

受注者は，産業廃棄物管理票（マニフェスト）により，適正に処理されていることを確認するとともに，産業廃棄物処理状況のわかる写真とともに，施工管理資料として提出しなければならない。

また，受注者は平均的な大きさの流木の直径，長さを撮影し，施工管理資料として提出しなければならない。

## 第3節 その他

### 1 工事中機資材の仮置き

受注者が責任を持って確保すること。

### 2 工事保険等

受注者は，本工事において第三者に与えた損害を補填する保険又はその他必要にする建設工事に関連する保険等に加入しなければならない。また，加入した保険等については，保険証券の写し（保険以外の場合はそれに代わるもの）を監督員に提出すること。

なお，加入に必要な保険料等は，設計で現場管理費に見込んでいる。

### 3 法定外の労災保険の付保

（1）受注者は，本工事に従事する者の業務上の負傷等に対する補償に必要な金額を担保するための保険契約（以下「法定外の労災保険」という。）を付保しなければならない。

（2）受注者は，建設工事請負契約約款第54条に基づき，法定外の労災保険契約を締結したときは，その証券またはこれに代わるものを速やかに監督員に提示しなければならない。

（3）法定外の労災保険は，政府の労働災害補償保険とは別に上乗せ給付等を行うことを目的とするものであり，（公財）建設業福祉共済団，（一社）建設業労災互助会，全日本火災共済協同組合連合会，（一社）全国労働保険事務組合連合会又は保険会社との間で，労働者災害補償保険法に基づいて契約を締結しているものとする。

### 4 週休2日工事

本工事は，「受注者希望型」による，週休2日工事の試行対象工事であり，実施にあたっては，「三原市週休2日工事等試行要領」に基づき実施するものとする。

### 第3章 その他

本特記仕様書及び設計図書に明示していない事項または、その内容に疑義が生じた場合は、監督員の指示を受けること。

# 工事数量総括表

費目・工種明細など	規格1・規格2	単 位	数量(前回)	数量(今回)	備 考
本工事費					
災害復旧工事 (A箇所)		式		1	レベル1
土工		式		1	レベル2
掘削工		式		1	レベル3
土砂掘削	【施工区分】	m3		55	レベル4
盛土工		式		1	レベル3
盛土	【土質】	m3		52	レベル4
整形仕上げ工		式		1	レベル3
法面整形 (盛土部)		m2		47	レベル4
残土処理工		式		1	レベル3
残土処理	【土質】	m3		18	レベル4
畦畔復旧工		式		1	レベル2
畦畔復旧		式		1	レベル3
畦畔工		式		1	レベル4
法面工		式		1	レベル2
植生工		式		1	レベル3
張芝	【材料種別】	m2		52	レベル4
擁壁工		式		1	レベル2

# 工事数量総括表

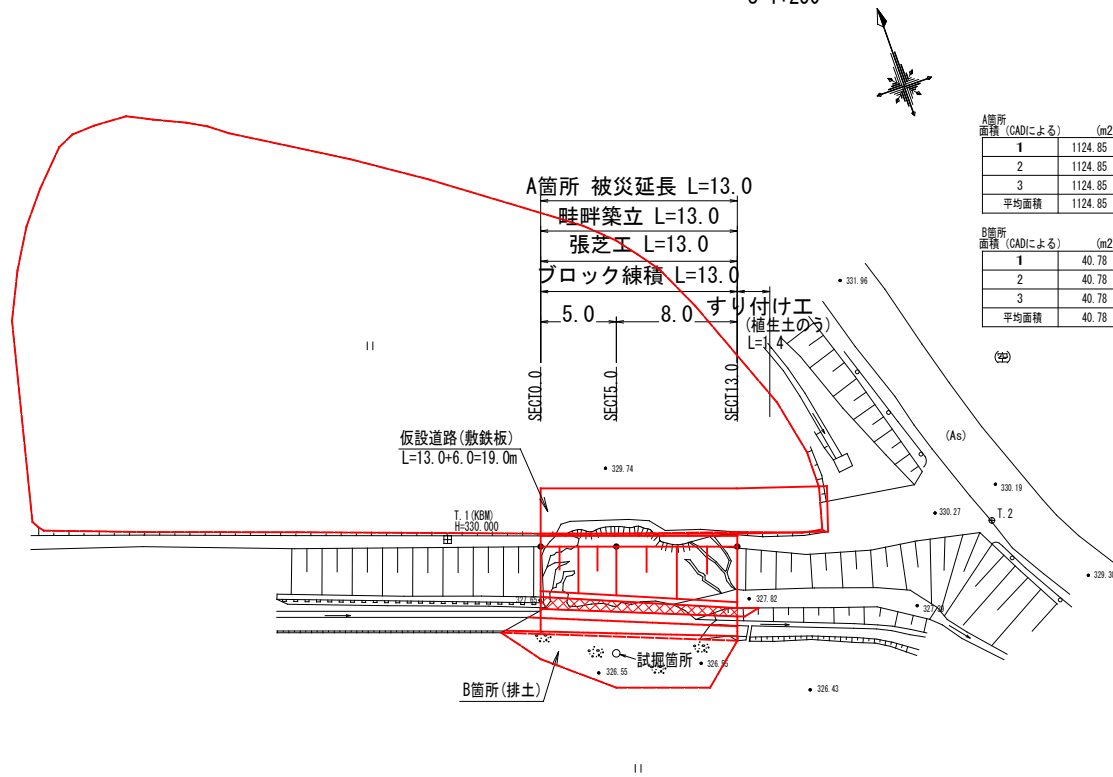
費目・工種明細など	規格1・規格2	単 位	数量 (前回)	数量 (今回)	備 考
作業土工		式		1	レベル3
床掘		式		1	レベル4
埋戻		式		1	レベル4
整形仕上げ工		式		1	レベル3
法面整形	【土質】	m2		47	レベル4
コンクリートブロック工		式		1	レベル3
コンクリートブロック基礎	【規格】	m		13	レベル4
コンクリートブロック工	【規格】	m2		24	レベル4
裏込工	【規格】	m3		11	レベル4
すり付け工		式		1	レベル3
植生土のう	【規格】	m2		2	レベル4
災害復旧工事 (B箇所)		式		1	レベル1
排土工		式		1	レベル2
排土		式		1	レベル3
排土掘削	【施工区分】	m3		13	レベル4
仮設工 (A箇所)		式		1	レベル1
仮設工		式		1	レベル2
工事用道路		式		1	レベル3

# 工事数量総括表

費目・工種明細など	規格1・規格2	単 位	数量(前回)	数量(今回)	備 考
敷鉄板工		m		19	レベル4
敷鉄板賃料等		式		1	レベル4
直接工事費					
運搬費					
共通仮設費率分額					
共通仮設費計					
純工事費					
現場管理費					
工事原価					
一般管理費率分					
一般管理費計					
**工事価格計**					
**消費税相当額計**					
**請負工事費計**					

平面図

S=1:250



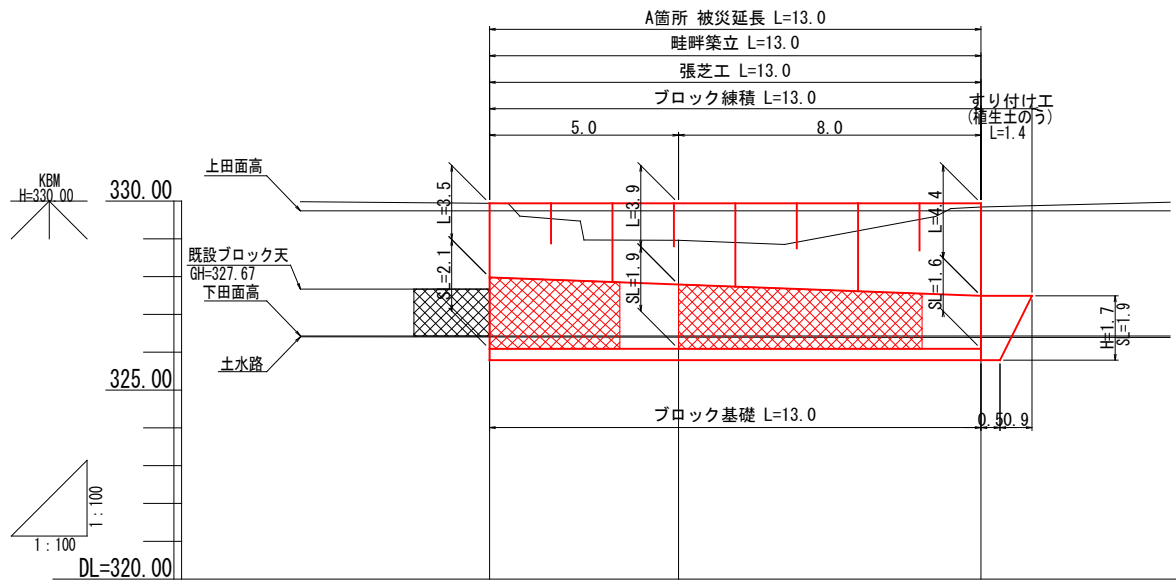
A箇所  
面積 (CADによる) (m<sup>2</sup>)

1	1124.85
2	1124.85
3	1124.85
平均面積	1124.85

B箇所  
面積 (CADによる) (m<sup>2</sup>)

1	40.78
2	40.78
3	40.78
平均面積	40.78

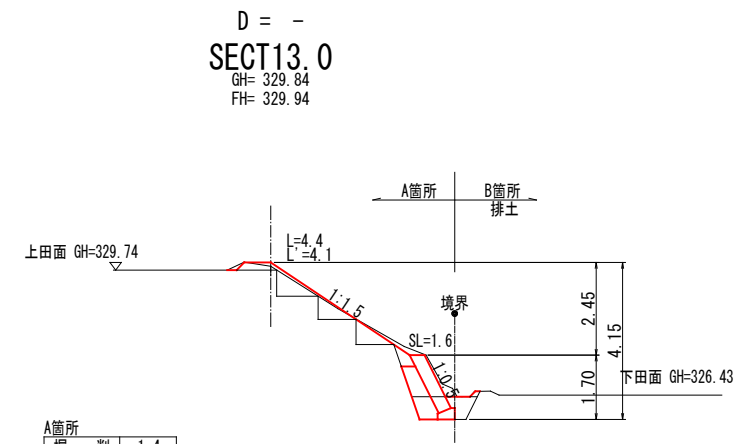
縦断面図 S=1:100



勾配	329.94	LEVEL L=13.00	329.94
計画高	329.94	329.94	329.94
地盤高	329.94	328.96	329.84
追加距離	0.00	5.00	13.00
点間距離	0.00	5.00	8.00
測点	SECT0.0	SECT5.0	SECT13.0

横断面図

S= 1:100

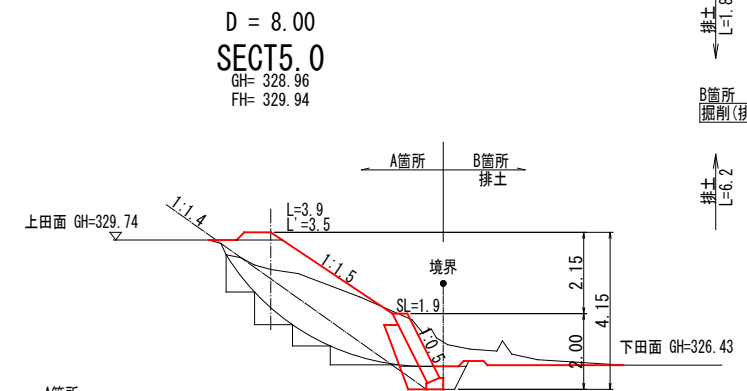


A箇所

掘削	1.4
床掘	0.9
埋戻	0.3
盛土	0.5
法面荒仕上	1.5
裏込砕石	0.7

B箇所  
掘削(排土) 0.0

DL=325.00

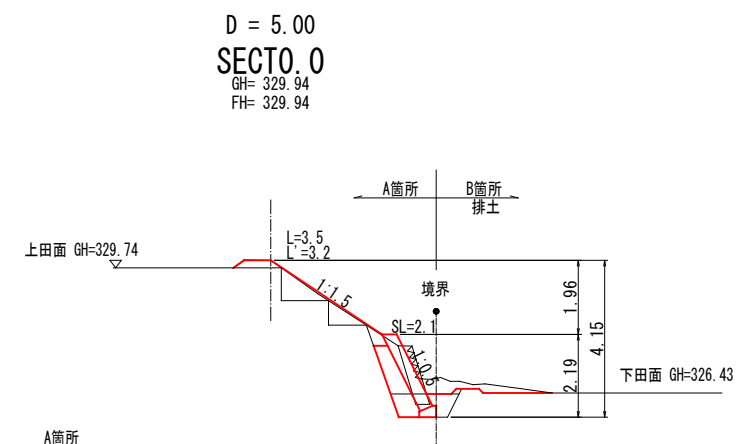


A箇所

掘削	6.9
床掘	0.9
埋戻	0.3
盛土	7.5
法面荒仕上	0.7
裏込砕石	0.8

B箇所  
掘削(排土) 1.1

DL=325.00



A箇所

掘削	1.8
床掘	1.0
埋戻	0.3
盛土	0.4
法面荒仕上	2.0
裏込砕石	1.0

B箇所  
掘削(排土) 0.6

DL=325.00

小運搬 なし

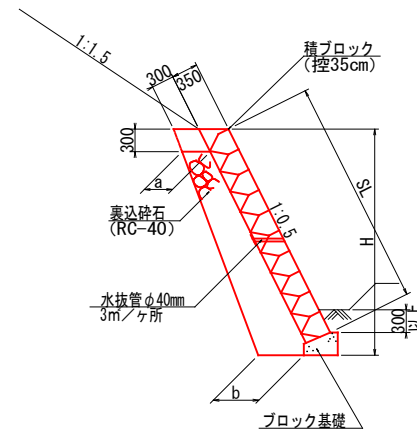
図面の名称	図面番号
令和5年5月6日~7日豪雨災害 大和町 山本・本岡農地(田) 復旧計画図	1 / 2
測量	令和年月日終了
設計	
燧原図	
図複写	



# 構造図

## ブロック練積

縮尺=1:50

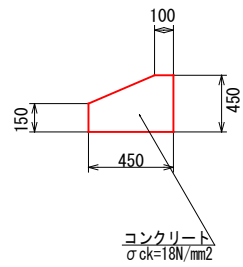


数量表

測点	H	a	b
SECT 0.0	2.19	0.37	0.54
SECT 5.0	2.00	0.37	0.48
SECT 13.0	1.70	0.37	0.48

## ブロック基礎

縮尺=1:20

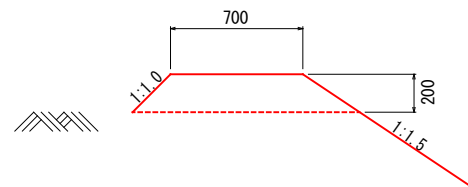


ブロック基礎 数量表

名称		規格	単位	10m 当り
名称	規格	単位	数量	
コンクリート	σck=18N/mm2	m3	1.09	
型枠		m2	4.50	

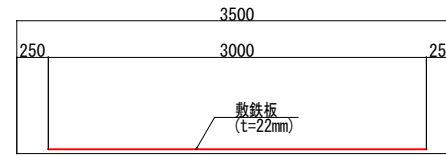
## 畦畔築立

縮尺=1:20



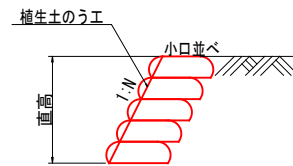
## 仮設道路 (敷鉄板)

縮尺=1:30



## すり付け工 (植生土のう)

縮尺=1:20



小運搬 なし	
図面の名称	図面番号
令和5年5月6日~7日豪雨災害 大和町 山本・本岡農地(田) 復旧計画図	2 2
測量	令和 年 月 日終了
設計	
製図	
原図	
図複製	

# 参考資料

( 山本・本岡農地災害復旧工事(3) )

# 総括情報表

変更回数 適用単価地区 単価適用日  諸経費体系	0 48 三原市(大和) 00-05.09.01(0)  9 公共(011015~)		
	当世代	前世代	
諸経費工種 工事費端数区分 週休補正区分 施工地域・工事場所区分 契約保証費区分 前払支出割合区分 軽油区分 復興補正区分 ICT補正区分	01 ほ場整備工事 01 千円未満切捨 00 補正なし 05 中山間地域 03 計上しない 00 補正なし 00 一般軽油使用 00 補正なし 00 補正なし		

# 本工事費

# 内訳表

本工事費	費目・工種・施工名称など	数 量	単 位	単 価	金 額	備 考
	災害復旧工事（A箇所）					レベル1
	土工	1	式			レベル2
	掘削工	1	式			レベル3
	土砂掘削 【施工区分】	1	式			レベル4
	掘削 土砂 上記以外(小規模) 標準	55	m3			00
	盛土工	55	m3			単第 0 -0001号表 レベル3
	盛土 【土質】	1	式			レベル4
	機械併用盛土(小規模土工)	52	m3			00
		52	m3			単第 0 -0002号表

# 本工事費

# 内訳表

費目・工種・施工名称など	数	量	単	位	単	価	金	額	備	考
整形仕上げ工									レベル3	
	1			式						
法面整形（盛土部）									レベル4	
	47			m2						
法面整形 盛土部 法面締固め無し 現場制約無し レキ質土,砂及び砂質土,粘性土									00	
	47			m2					単第 0 -0005号表	
残土処理工									レベル3	
	1			式						
残土処理 【土質】									レベル4	
	18			m3						
土砂等運搬 小規模 土砂(岩塊・玉石混り土含む) DID区間無し 距離5.0km以下(4.0km超)									00	
	18			m3					単第 0 -0006号表	
処分費対象額調整（直接工事費計上分） 「処分費等」の取扱いによる										
建設発生土受入費 土砂									00	
	18			m3						
畦畔復旧工									レベル2	
	1			式						

# 本工事費

# 内訳表

費目・工種・施工名称など	数	量	単	位	単	価	金	額	備	考
畦畔復旧									レベル3	
	1			式						
畦畔工									レベル4	
	13			m						
畦畔復旧工 天端幅0.20m~0.50m程度									00	
	13			m					単第 0 -0007号表	
法面工									レベル2	
	1			式						
植生工									レベル3	
	1			式						
張芝 【材料種別】									レベル4	
	52			m2						
芝付工 全面張 人工芝(幅 100cm程度)									00	
	52			m2					単第 0 -0009号表	
擁壁工									レベル2	
	1			式						
作業土工									レベル3	
	1			式						

# 本工事費

# 内訳表

費目・工種・施工名称など	数	量	単	位	単	価	金	額	備	考
床掘									レベル4	
	12			m3						
床掘り 土砂 上記以外(小規模)									00	
	12			m3					単第 0 -0010号表	
埋戻									レベル4	
	4			m3						
機械併用埋戻(小規模土工)									00	
	4			m3					単第 0 -0011号表	
整形仕上げ工									レベル3	
	1			式						
法面整形 【土質】									レベル4	
	47			m2						
法面整形 盛土部 法面締固め無し 現場制約無し レキ質土,砂及び砂質土,粘性土									00	
	47			m2					単第 0 -0005号表	
人力荒仕上げ(整形工) 土砂									00	
	16			m2					単第 0 -0013号表	
コンクリートブロック工									レベル3	
	1			式						

# 本工事費

# 内訳表

費目・工種・施工名称など	数	量	単	位	単	価	金	額	備	考
コンクリートブロック基礎 【規格】	13		m						レベル4	
ブロック基礎工 A300 - B450 (盛土用)	13		m						00	
コンクリートブロック工 【規格】	24		m <sup>2</sup>						単第 0 -0014号表 レベル4	
コンクリートブロック積工(練積) 滑面ブロック 18-8-40BB	24		m <sup>2</sup>						00	
裏込工 【規格】	11		m <sup>3</sup>						単第 0 -0018号表 レベル4	
裏込碎石 RC-40	11		m <sup>3</sup>						00	
すり付け工	1		式						単第 0 -0019号表 レベル3	
植生土のう 【規格】	2		m <sup>2</sup>						レベル4	
植生土のう設置 仕拵え～設置	2		m <sup>2</sup>						00	
	2		m <sup>2</sup>						単第 0 -0020号表	



# 本工事費

# 内訳表

費目・工種・施工名称など	数	量	単	位	単	価	金	額	備	考
災害復旧工事（B箇所）									レベル1	
排土工	1			式					レベル2	
排土	1			式					レベル3	
排土掘削 【施工区分】	1			式					レベル4	
掘削 土砂 上記以外(小規模) 標準	13			m3					00	
仮設工（A箇所）	13			m3					単第 0 -0001号表	
仮設工	1			式					レベル1	
仮設工	1			式					レベル2	
工事用道路	1			式					レベル3	
敷鉄板工	1			式					レベル4	
	19			m						

# 本工事費

# 内訳表

費目・工種・施工名称など	数 量	単 位	単 価	金 額	備 考
敷鉄板設置					00
	57	m2			単第 0 -0021号表
敷鉄板撤去					00
	57	m2			単第 0 -0023号表
敷鉄板賃料等					レベル4
	1	式			
敷鉄板賃料 22 × 1524 × 3048, 802kg/枚 賃貸期間20日					00
	13	枚			単第 0 -0024号表
直接工事費					
運搬費					
仮設材（敷鉄板）運搬					00
	1	式			単第 0 -0025号表
共通仮設費率 分額					
共通仮設費計					

# 本工事費

# 内訳表

費目・工種・施工名称など	数	量	単 位	単 価	金 額	備 考
純工事費						
現場管理費						
工事原価						
一般管理費率分						
一般管理費計						
** 工事価格計 **						
** 消費税相当額計 **						
** 請負工事費計 **						

# 施工単価表

掘削

SPK22040001

単第 0 -0001号表

土砂 上記以外(小規模)

標準

1

m3 当り

機械構成比: 29.89% 労務構成比:

59.07%

材料構成比: 11.04%

市場単価構成比: 0.00%

標準単価:

1,124.6000

代表機労材規格(積算地区)	構成比	単価(積算地区)	代表機労材規格(東京地区)	単価(東京地区)	備考
バックホウ(クローラ型) 標準型・排2 山積0.28/平積0.2m3	29.89%		バックホウ(クローラ型) 標準型・排2 山積0.28/平積0.2m3		MTPC00062 MTPT00062
運転手(特殊)	59.07%		運転手(特殊)		RTPC00006 RTPT00006
軽油 パトロール給油,2~4KL積載車給油	11.04%		軽油1.2号パトロール給油		TTPC00013 TTPT00013
積算単価			積算単価		EP001
A=1 土砂 F=7 標準			B=5 上記以外(小規模)		



# 施工単価表

機械投入(バックホウ)

SPK22040007

単第 0 -0003号表

土砂

小規模(標準)

1

m3 当り

機械構成比: 29.89% 労務構成比:

59.07%

材料構成比: 11.04%

市場単価構成比: 0.00%

標準単価:

991.2700

代表機労材規格(積算地区)	構成比	単価(積算地区)	代表機労材規格(東京地区)	単価(東京地区)	備考
バックホウ(クローラ型) 標準型・排2 山積0.28/平積0.2m3	29.89%		バックホウ(クローラ型) 標準型・排2 山積0.28/平積0.2m3		MTPC00062 MTPT00062
運転手(特殊)	59.07%		運転手(特殊)		RTPC00006 RTPT00006
軽油 パトロール給油,2~4KL積載車給油	11.04%		軽油1.2号パトロール給油		TTPC00013 TTPT00013
積算単価			積算単価		EP001
A=1 土砂			B=4 小規模(標準)		



# 施工単価表

法面整形

SPK22040025

単第 0 -0005号表

盛土部 法面締固め無し 現場制約無し

レキ質土,砂及び砂質土,粘性土

1

m2 当り

機械構成比: 13.67% 労務構成比:

73.98% 材料構成比: 12.35%

市場単価構成比: 0.00%

標準単価:

393.8000

代表機労材規格(積算地区)	構成比	単価(積算地区)	代表機労材規格(東京地区)	単価(東京地区)	備考
<賃>バックホウ(クローラ型) 山積0.8m3(平積0.6) 排出ガス対策型(第1,2,3次基準値)低騒音	13.67%		バックホウ クローラ型 山積0.8m3(平積0.6m3)		KTPC00018 KTPT00018
普通作業員	32.92%		普通作業員		RTPC00002 RTPT00002
運転手(特殊)	28.11%		運転手(特殊)		RTPC00006 RTPT00006
土木一般世話役	12.95%		土木一般世話役		RTPC00009 RTPT00009
軽油 パトロール給油,2~4KL積載車給油	12.35%		軽油1.2号パトロール給油		TTPC00013 TTPT00013
積算単価			積算単価		EP001
A=1 盛土部 C=2 現場制約無し E=1 -(全ての費用)			B=2 法面締固め無し D=2 レキ質土,砂及び砂質土,粘性土		



# 施工単価表

土砂等運搬

SPK22040002

単第 0 -0006号表

小規模 土砂(岩塊・玉石混り土含む)

DID区間無し 距離5.0km以下(4.0km超)

1

m3 当り

機械構成比: 25.82% 労務構成比:

62.21% 材料構成比: 11.97%

市場単価構成比: 0.00%

標準単価:

1,632.0000

代表機材規格(積算地区)	構成比	単価(積算地区)	代表機材規格(東京地区)	単価(東京地区)	備考
ダンプトラック[オンロード・ディーゼル] 4t積級 (タイヤ損耗費及び補修費(良好)を含む)	25.82%		ダンプトラック[オンロード・ディーゼル] 4t積級 (タイヤ損耗費及び補修費(良好)を含む)		MTPC00017T1 MTPT00017T1
運転手(一般)	62.21%		運転手(一般)		RTPC00007 RTPT00007
軽油 パトロール給油, 2~4KL積載車給油	11.97%		軽油1.2号パトロール給油		TTPC00013 TTPT00013
積算単価			積算単価		EP001
A=2 小規模 C=1 土砂(岩塊・玉石混り土含む) F=24 距離5.0km以下(4.0km超)			B=5 バックホウ山積0.28m3(平積0.2m3) D=1 DID区間無し		







# 施工単価表

床掘り

SPK22040015

単第 0 -0010号表

土砂 上記以外(小規模)

1 m3 当り

機械構成比: 21.91% 労務構成比: 70.90% 材料構成比: 7.19% 市場単価構成比: 0.00% 標準単価: 2,000.3000

代表機労材規格(積算地区)	構成比	単価(積算地区)	代表機労材規格(東京地区)	単価(東京地区)	備考
バックホウ(クローラ型) 後方超小旋回型・排2 山積0.28/平積0.2m3	21.91%		バックホウ(クローラ型) 後方超小旋回型・排2 山積0.28/平積0.2m3		MTPC00083 MTPT00083
運転手(特殊)	38.51%		運転手(特殊)		RTPC00006 RTPT00006
普通作業員	32.39%		普通作業員		RTPC00002 RTPT00002
軽油 パトロール給油,2~4KL積載車給油	7.19%		軽油1.2号パトロール給油		TTPC00013 TTPT00013
積算単価			積算単価		EP001
A=1 土砂 E=1 -(全ての費用)			B=5 上記以外(小規模)		









# 施工単価表

ブロック基礎工  
A300 - B450 (盛土用)

単第 0 -0014号表

10 m 当り

名称・規格など	数量	単位	単価	金額	備考
基面整正	4.50	m2			単第 0-0015号表
コンクリート 小型構造物 18-8-40BB バックホウ(クレーン機能付)打設	1.09	m3			単第 0-0016号表
型枠 一般型枠 小型構造物	4.50	m2			単第 0-0017号表
諸雑費	1	式			
***合計***	10	m			
**単位当り**	1	m			
A=7      A300 - B450 (盛土用) C=2      一般養生 E=7      小運搬なし			B=1      基面整正有り D=1      加算しない F=2      バックホウ(クレーン機能付)打設		



# 施工単価表

コンクリート

SPK22040144

単第 0 -0016号表

小型構造物 18-8-40BB

バックホウ(クレーン機能付)打設

1

m3 当り

機械構成比: 4.31%

労務構成比:

39.87%

材料構成比:

55.82%

市場単価構成比:

0.00%

標準単価:

29,703.0000

代表機材規格(積算地区)	構成比	単価(積算地区)	代表機材規格(東京地区)	単価(東京地区)	備考
<賃>バックホウ(クローラ型クレーン機能付) 山積0.8m3(平積0.6)吊能力2.9t 排1~3,2011,2014	4.07%		バックホウ [クローラ型クレーン付] 排ガス型(第2次)山積0.8m3吊2.9t		KTPC00006 KTPT00006
その他(機械)			その他(機械)		EK009
普通作業員	11.78%		普通作業員		RTPC00002 RTPT00002
特殊作業員	10.81%		特殊作業員		RTPC00001 RTPT00001
土木一般世話役	7.98%		土木一般世話役		RTPC00009 RTPT00009
運転手(特殊)	6.70%		運転手(特殊)		RTPC00006 RTPT00006
その他(労務)			その他(労務)		ER009
レディーミクストコンクリート指定品 呼び強度18,スランプ8,粗骨材40 W/C(60%),種別(高炉)	53.94%		生コンクリート 高炉 24-12-25(20) W/C 55%		TTPCD0010 TTPT00343
軽油 パトロール給油,2~4KL積載車給油	1.78%		軽油1.2号パトロール給油		TTPC00013 TTPT00013



# 施工単価表

型枠

SPK22040146

単第 0 -0017号表

一般型枠

小型構造物

1

m2 当り

機械構成比: 0.00%

労務構成比: 100.00%

材料構成比: 0.00%

市場単価構成比: 0.00%

標準単価:

7,866.7000

代表機材規格(積算地区)	構成比	単価(積算地区)	代表機材規格(東京地区)	単価(東京地区)	備考
型わく工	45.15%		型わく工		RTPC00010 RTPT00010
普通作業員	30.47%		普通作業員		RTPC00002 RTPT00002
土木一般世話役	11.34%		土木一般世話役		RTPC00009 RTPT00009
その他(労務)			その他(労務)		ER009
積算単価			積算単価		EP001
A=1 一般型枠 C=1 -(全ての費用)			B=2 小型構造物		

# 施工単価表

コンクリートブロック積工(練積)  
滑面ブロック

18-8-40BB

単第 0 -0018号表

1 m2 当り

名称・規格など	数 量	単 位	単 価	金 額	備 考
昼間_ブロック積工【手間のみ】	1.000	m2			
時間的制約なし					
コンクリート積みブロック-滑面-<JISA5371> 280×420×350,参考質量41.2kg以上 8.5個/m2	8.500	個			
レディーミクストコンクリート指定品 呼び強度18,スランブ8,粗骨材40 W/C(60%),種別(高炉)	0.246	m3			
レディーミクストコンクリート指定品 呼び強度18,スランブ8,粗骨材40 W/C(60%),種別(高炉)	0.112	m3			
諸雑費	1	式			
***単位当り***	1	m2			
A=1 昼間施工 C=1 18-8-40BB F=1 18-8-40BB			B=1 - E=1 - H=0.1 裏込コンクリートの厚さ(m)		
I=1 滑面ブロック L=1 時間的制約なし			K=8.5 ブロックm2当り使用量(個/m2)		

# 施工単価表

頁0 -0029

裏込砕石

SPK22040035

単第 0 -0019号表

RC-40

1

m3 当り

機械構成比: 4.73% 労務構成比: 66.14%

材料構成比: 29.13%

市場単価構成比: 0.00%

標準単価:

5,837.5000

代表機労材規格(積算地区)	構成比	単価(積算地区)	代表機労材規格(東京地区)	単価(東京地区)	備考
<賃>バックホウ(クローラ型) 山積0.8m3(平積0.6) 排出ガス対策型(第1,2,3次基準値)低騒音	4.71%		バックホウ クローラ型 山積0.8m3(平積0.6m3)		KTPC00018 KTPT00018
その他(機械)			その他(機械)		EK009
普通作業員	32.17%		普通作業員		RTPC00002 RTPT00002
特殊作業員	14.47%		特殊作業員		RTPC00001 RTPT00001
運転手(特殊)	11.08%		運転手(特殊)		RTPC00006 RTPT00006
土木一般世話役	8.03%		土木一般世話役		RTPC00009 RTPT00009
その他(労務)			その他(労務)		ER009
再生クラッシャーラン 40~0mm	24.66%		再生クラッシャーラン RC-40		TTPC00008 TTPT00008
軽油 パトロール給油,2~4KL積載車給油	4.45%		軽油1.2号パトロール給油		TTPC00013 TTPT00013























# 工事数量総括表

費目・工種明細など	規格1・規格2	単 位	数量(前回)	数量(今回)	備 考
本工事費					
災害復旧工事(A箇所)		式		1	レベル1
土工		式		1	レベル2
掘削工		式		1	レベル3
土砂掘削	【施工区分】	m3		55	レベル4
盛土工		式		1	レベル3
盛土	【土質】	m3		52	レベル4
整形仕上げ工		式		1	レベル3
法面整形(盛土部)		m2		47	レベル4
残土処理工		式		1	レベル3
残土処理	【土質】	m3		18	レベル4
畦畔復旧工		式		1	レベル2
畦畔復旧		式		1	レベル3
畦畔工		式		1	レベル4
法面工		式		1	レベル2
植生工		式		1	レベル3
張芝	【材料種別】	m2		52	レベル4
擁壁工		式		1	レベル2

# 工事数量総括表

費目・工種明細など	規格1・規格2	単 位	数量(前回)	数量(今回)	備 考
作業土工		式		1	レベル3
床掘		式		1	レベル4
埋戻		式		1	レベル4
整形仕上げ工		式		1	レベル3
法面整形	【土質】	m2		47	レベル4
コンクリートブロック工		式		1	レベル3
コンクリートブロック基礎	【規格】	m		13	レベル4
コンクリートブロック工	【規格】	m2		24	レベル4
裏込工	【規格】	m3		11	レベル4
すり付け工		式		1	レベル3
植生土のう	【規格】	m2		2	レベル4
災害復旧工事(B箇所)		式		1	レベル1
排土工		式		1	レベル2
排土		式		1	レベル3
排土掘削	【施工区分】	m3		13	レベル4
仮設工(A箇所)		式		1	レベル1
仮設工		式		1	レベル2
工事用道路		式		1	レベル3

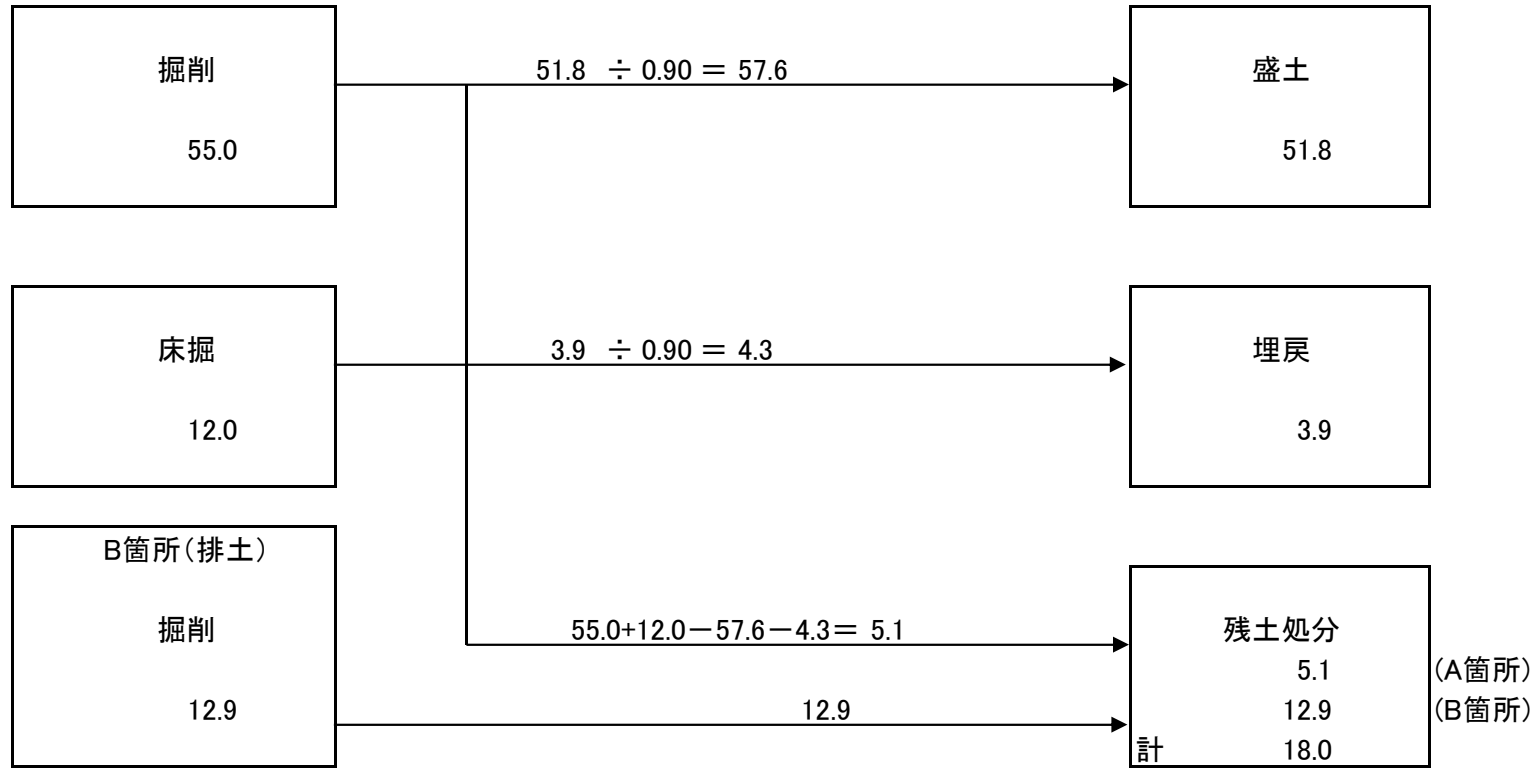
# 工事数量総括表

費目・工種明細など	規格1・規格2	単 位	数量(前回)	数量(今回)	備 考
敷鉄板工		m		19	レベル4
敷鉄板賃料等		式		1	レベル4
直接工事費					
運搬費					
共通仮設費率分額					
共通仮設費計					
純工事費					
現場管理費					
工事原価					
一般管理費率分					
一般管理費計					
**工事価格計**					
**消費税相当額計**					
**請負工事費計**					

3/204 山本・本岡農地 数量総括表

工種	種別	細別	規格	数量	単位	備考
土工(A箇所)						
	掘削	土砂	バックホ0.28m <sup>3</sup> 級	55.0	m <sup>3</sup>	
	盛土	砂質土	機械併用	51.8	m <sup>3</sup>	
	残土運搬	土砂		18.0	m <sup>3</sup>	
	建設発生土処分	土砂	受入費	18.0	m <sup>3</sup>	
	法面荒仕上	人力	(ブロック)	15.6	m <sup>2</sup>	
	法面整形	盛土部		47.2	m <sup>2</sup>	
法面工						
	植生工	張芝		51.7	m <sup>2</sup>	
畦畔工						
	畦畔築立			13.0	m	
ブロック積工						
	床掘	土砂		12.0	m <sup>3</sup>	
	埋戻	砂質土		3.9	m <sup>3</sup>	
	ブロック練積		控35cm	24.0	m <sup>2</sup>	
	裏込碎石		RC-40	10.5	m <sup>3</sup>	
	ブロック基礎		A300-B450	13.0	m	
すり付け工						
	植生土のう			1.9	m <sup>2</sup>	
土工(B箇所)						
	掘削(排土)	土砂		12.9	m <sup>3</sup>	
仮設工						
	仮設道路	敷鉄板	W=3.0m	19.0	m	57.0m <sup>2</sup>
	仮設道路撤去	敷鉄板	W=3.0m	13.0	枚	10.43t (20日)

# 土量配分表























# 位置図

(34.541762 132.866587)



この図は、国土地理院地図を使用したものである。