

工 事 番 号							
設計年度	令和5年度		通学路安全対策工事（市道幸崎89号線） 三原市 幸崎能地三丁目				
施工月日	令和	年 月 日					
施工方法	請 負						
工事期間							
工 事 概 要			起 工 理 由				
施工内容 施工延長 L=97m 側溝工 L=97m 舗装工 A=87m ²							

仕 様 書

特記仕様書

第1章 総則 第1節

適用

- 1 本特記仕様書は、三原市幸崎能地三丁目 通学路安全対策工事（市道幸崎89号線）に適用する。
 - 2 本特記仕様書に記載のない事項については、次によるものとする。
 - ・ **土木工事共通仕様書（令和5年8月）広島版（適用区分「広島」及び「広島県」）**
 - ・ **特記仕様書（共通事項）（令和5年8月）広島県**
- ※ 土木工事共通仕様書は「広島県の調達情報」に掲載している。
<https://chotatsu.pref.hiroshima.lg.jp/>
- ・ その他関連規格類

第2節 法令及び条例等の遵守

- 1 次の内容について、施工計画書の「その他」項目に記載すること。
 - (1) 工事の実施にあたり、発注者から明示された、又は、受注者が行うべき『法令及び条例等に基づく各種手続き及び許可承諾条件』
 - (2) 上記(1)の内容について『不測の事態等が生じた場合の対応方法』
 - (3) 上記(1)、(2)の内容について『現場作業に従事する者に対する周知の方法』
- 2 「施工方法」等の関連する項目に、許可承諾条件等を適切に反映すること。
- 3 『法令及び条例等に基づく各種手続き及び許可承諾条件』等の変更が生じた場合は、施工計画書の内容に重要な変更が生じたものとし、変更施工計画書を提出すること。

第3節 建設副産物

本工事における建設副産物の取扱いについては、土木工事共通仕様書1-1-1-19 建設副産物「4. 再生資源利用計画」、「5. 再生資源利用促進計画」及び「6. 実施書の提出」によらず、次のとおり取り扱う。

- 1 再生資源利用計画及び再生資源促進計画
受注者は、コンクリート、コンクリート及び鉄から成る建設資材、木材、アスファルト混合物等を工事現場に搬入する場合には、法令に基づき、再生資源利用計画を作成し、施工計画書に含め監督職員に提出しなければならない。また、受注者は、建設発生土、コンクリート塊、アスファルト・コンクリート塊、建設発生木材、建設汚泥又は建設混合廃棄物等を工事現場から搬出する場合には、法令に基づき、再生資源利用促進計画を作成し、施工計画書に含め監督職員に提出しなければならない。なお、その内容に変更が生じたときは、速やかに利用計画及び促進計画を変更し、監督職員に報告しなければならない。
- 2 計画の掲示及び公表
受注者は、1の再生資源利用計画及び再生資源利用促進計画を工事現場の見やすい場所に掲示（デジタルサイネージによる掲示も可）し、公衆の閲覧に供するとともに、インターネットの利用により公表するよう努めるものとする。
現場掲示様式については、次のURLを参考に作成すること。
https://www.mlit.go.jp/sogoseisaku/region/recycle/d03project/d0306/page_03060101credas1top.htm
- 3 実施書の提出
受注者は、再生資源利用計画及び再生資源利用促進計画を作成した場合には、工事完了後速やかに実施状況を記録した再生資源利用実施書及び再生資源利用促進実施書を監督職員に提出しなければならない。なお、受注者は、再生資源利用実施書及び再生資源利用促進実施書の作成後、工事完成から5年間保存しなければならない。

- 4 工事現場の管理体制
受注者は、再生利用の促進を行うため、工事現場における建設副産物責任者を置くことにより、管理体制を整備するとともに、当該責任者に対し、再生資源利用計画及び再生資源利用促進計画の内容について現場担当者の教育を十分行うこと及び、関係する他の施工者及び資材納入業者もこれを周知徹底することを指導するものとする。

第4節 週休2日工事等

本工事は、「受注者希望型」による週休2日工事及び週休2日交替制工事の試行対象工事であり、実施にあたっては「三原市週休2日工事等試行要領」に基づき実施するものとする。

第2章 施工条件

第1節 工程

1 施工時期・時間の制限

施工内容	工事全般
時期	全工事期間
時間	調整による
施工方法・理由	工事箇所出入り口が通学路であるため、調整を十分に行い安全対策をした上で施工を行うこと。

第2節 用地

- 1 現場の復旧
原形復旧とする。

第3節 公害対策

1 粉じん対策

内容	清掃作業において粉じんが飛散する場合は、粉じん防止の散水等を随時行うこと。
期間	土砂積込作業

第4節 安全対策

1 交通誘導員・警戒船・保安要員

作業期間中は、交通誘導員を2（人／日）設置すること。

第5節 工食用道路

1 一般道路

使用期間	工事施工期間
使用時間	8時30分～17時
工事中・後の処置	随時 清掃、工事後 舗装欠損部補修（工事前・後の写真により監督員と協議すること。設計変更の対象とする。）

第6節 その他

1 工食用機資材の仮置き

場所 受注者が責任をもって確保すること。

第3章 設計金額

第1節 排出ガス対策型建設機械の使用促進

土木工事共通仕様書（令和5年8月）『1-1-1-31 環境対策』で使用を義務付けている排出ガス対策型建設機械においては、排出ガス対策型（第2次基準値）以上の建設機械の使用に努めること。

なお、使用する排出ガス対策型建設機械について、基準値による設計変更は行わない。

第4章 工事保険等

1 工事保険等

受注者は、本工事において第三者に与えた損害を補填する保険又はその他必要とする建設工事に関連する保険等に加入しなければならない。また、加入した保険等については、保険証券の写し（保険以外の場合はそれに代わるもの）を監督員に提出すること。なお、加入に必要な保険料等は、設計で現場管理費に見込んでいる。

2 法定外の労災保険 の付保

- (1) 受注者は、本工事に従事する者の業務上の負傷等に対する補償に必要な金額を担保するための保険契約（以下「法定外の労災保険」という。）を付保しなければならない。
- (2) 受注者は、建設工事請負契約約款第54条（火災保険等）に基づき、法定外の労災保険の契約締結したときは、その証券又なこれに代わるものを速やかに監督職員に提示しなければならない。
- (3) 法定外の労災保険は、政府の労働災害補償保険とは別に上乘せ給付等を行うことを目的とするものであり、（公財）建設業福祉共済団、（一社）建設業労災互助会、全日本火災共済協同組合連合会、（一社）全国労働保険事務組合連合会又は保険会社との間で、労働者災害補償保険法に基づいて契約を締結しているものとする。

第5章 その他

本特記仕様書及び設計図書に明示していない事項または、その内容に疑義が生じた場合は、監督員の指示を受けること。

工事数量総括表

費目・工種明細など	規格1・規格2	単位	数量	備考
本工事費				
道路改良		式	1	レベル1
道路土工		式	1	レベル2
掘削工		式	1	レベル3
掘削	土砂	m3	20	レベル4
路床盛土工		式	1	レベル3
路床盛土	施工幅員2.5m未満	m3	20	レベル4
排水構造物工		式	1	レベル2
作業土工		式	1	レベル3
側溝工		式	1	レベル3
プレキャストU型側溝(可変)	【300*400~600】	m	96	レベル4
側溝蓋	コンクリート蓋 300用 L500	枚	155	レベル4
側溝蓋	グレーチング蓋 300用 L1000	枚	19	レベル4
集水柵・マンホール工		式	1	レベル3
プレキャスト集水柵	【300*300*500】	箇所	2	レベル4
構造物撤去工		式	1	レベル2
構造物取壊し工		式	1	レベル3
舗装版切断	アスファルト舗装版	式	1	レベル4

工事数量総括表

費目・工種明細など	規格1・規格2	単位	数量	備考
舗装版破碎	アスファルト舗装版	m2	87	レベル4
コンクリート取壊し運搬処理		m3	1	レベル4
運搬処理工		式	1	レベル3
殻運搬	舗装版破碎	m3	4	レベル4
殻運搬	コンクリート破碎	m3	1	レベル4
殻処分	As	m3	4	レベル4
殻処分	Co	m3	1	レベル4
舗装工		式	1	レベル2
アスファルト舗装工		式	1	レベル3
下層路盤(車道・路肩部)	全仕上り厚100mm 1層施工	m2	87	レベル4
上層路盤(車道・路肩部)	全仕上り厚100mm 1層施工	m2	87	レベル4
表層(車道・路肩部)	平均幅員1.4m未満(1層平均50mm以下)	m2	87	レベル4
道路付属施設工		式	1	レベル2
道路付属物工		式	1	レベル3
車線分離標	H800 貼付式	本	2	レベル4
擁壁工		式	1	レベル2
場所打擁壁工(構造物単位)		式	1	レベル3
重力式擁壁	基礎碎石無し 均しCo有り	m3	2	レベル4

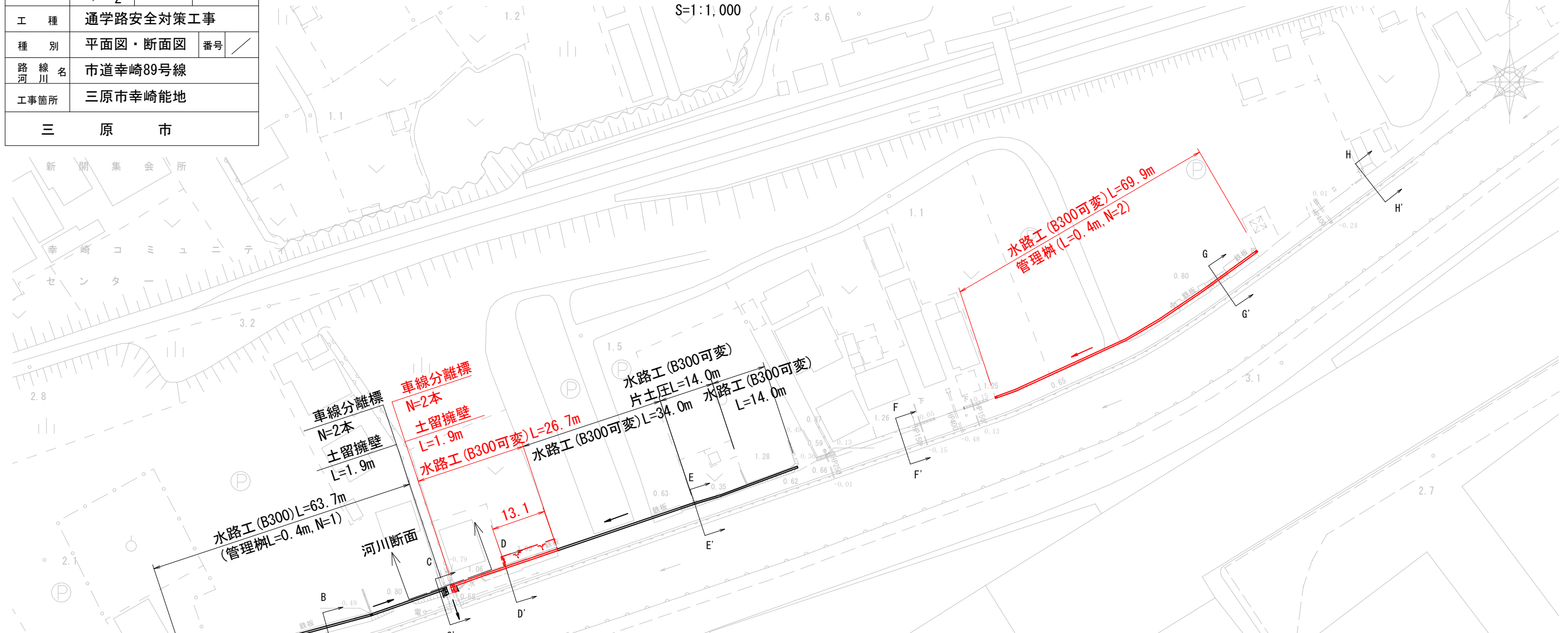
工事数量総括表

費目・工種明細など	規格1・規格2	単位	数量	備考
全工種共通仮設		式	1	レベル1
仮設工		式	1	レベル2
交通管理工		式	1	レベル3
交通誘導警備員		人	24	レベル4
** 直接工事費 **				
共通仮設費率分				
** 共通仮設費計 **				
** 純工事費 **				
現場管理費				
** 工事原価 **				
一般管理費率分				
契約保証費				
一般管理費計				
** 工事価格 **				
** 消費税相当額 **				
** 工事費計 **				
** 契約保証費計 **				

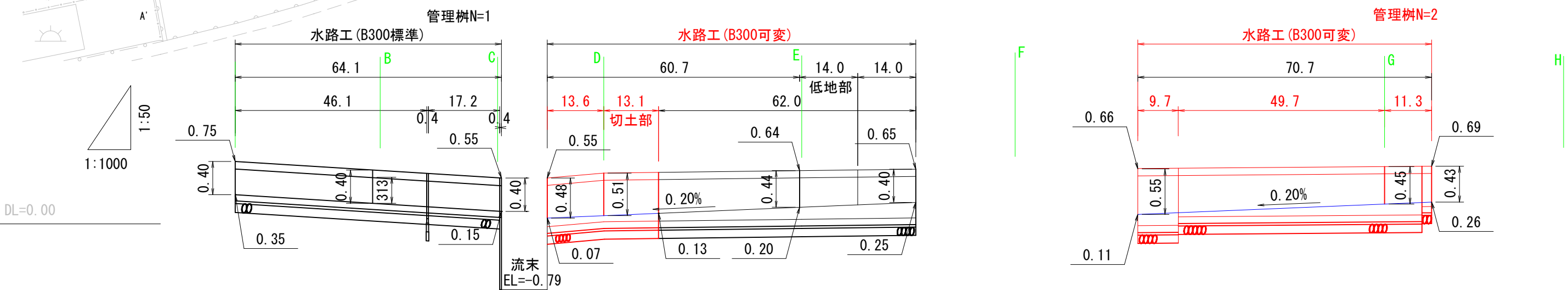
図面番号	1 / 2	縮尺	-
工種	通学路安全対策工事		
種別	平面図・断面図	番号	/
路線名	市道幸崎89号線		
工事箇所	三原市幸崎能地		
三原市			

平面図

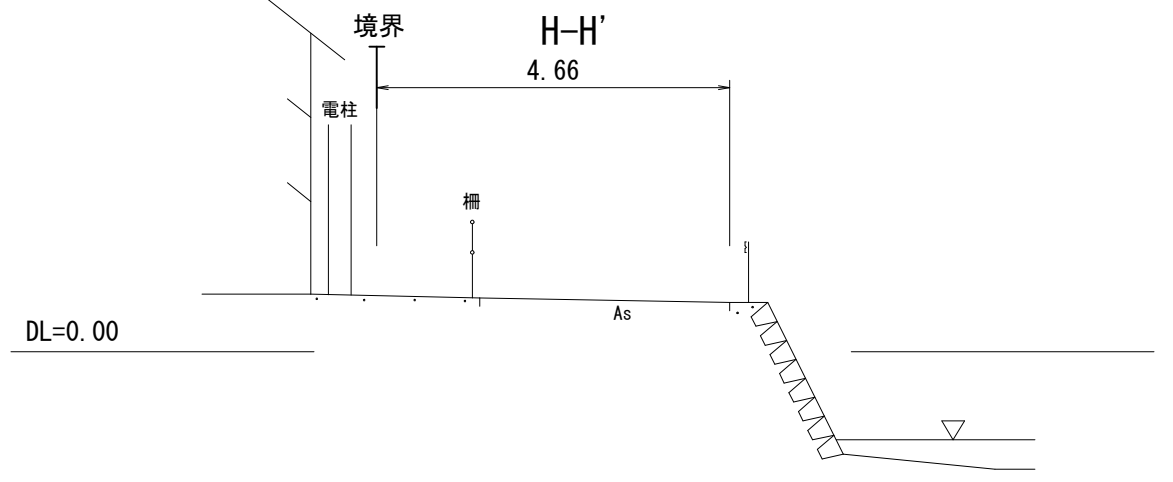
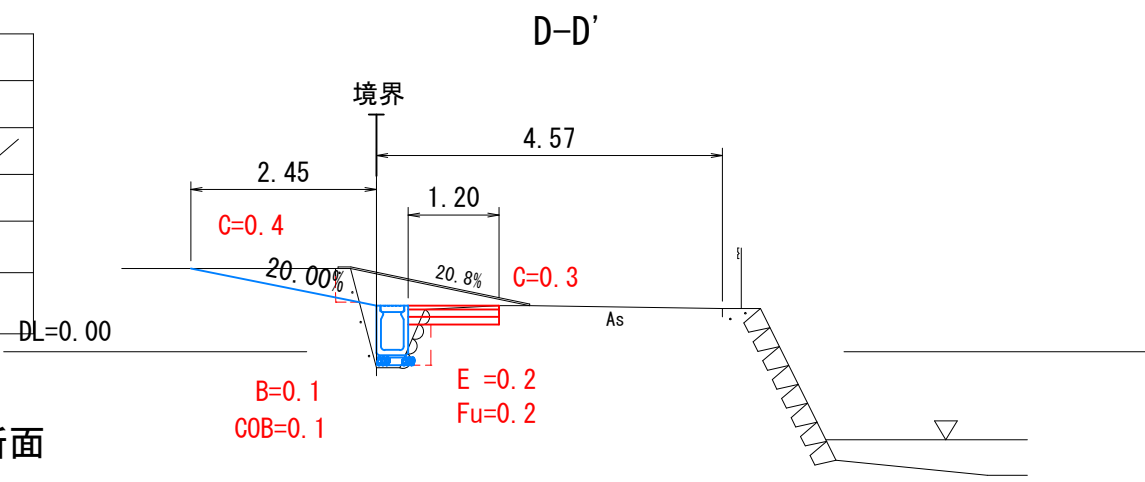
S=1:1,000



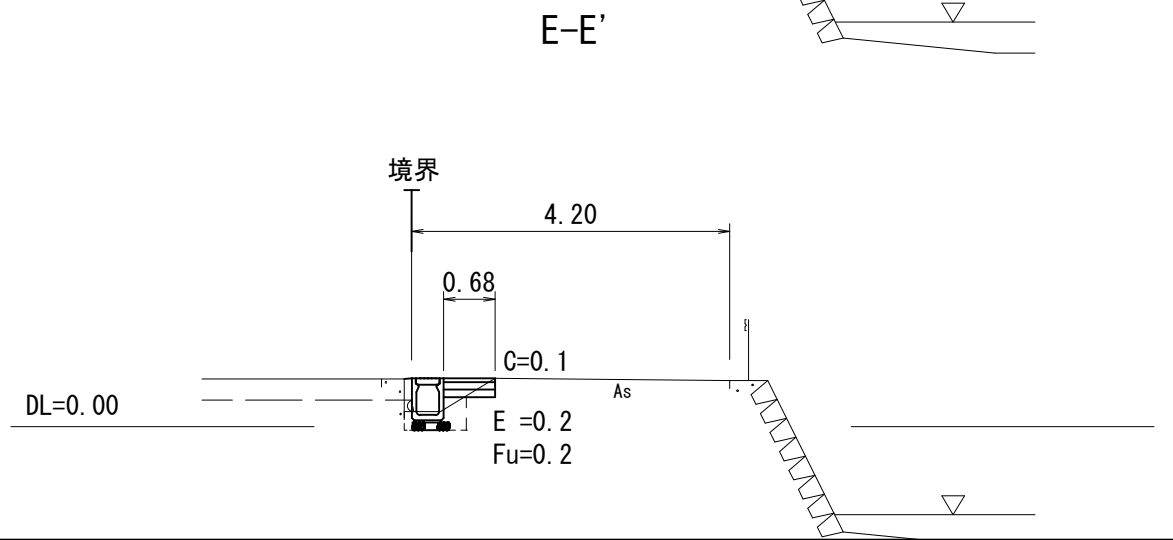
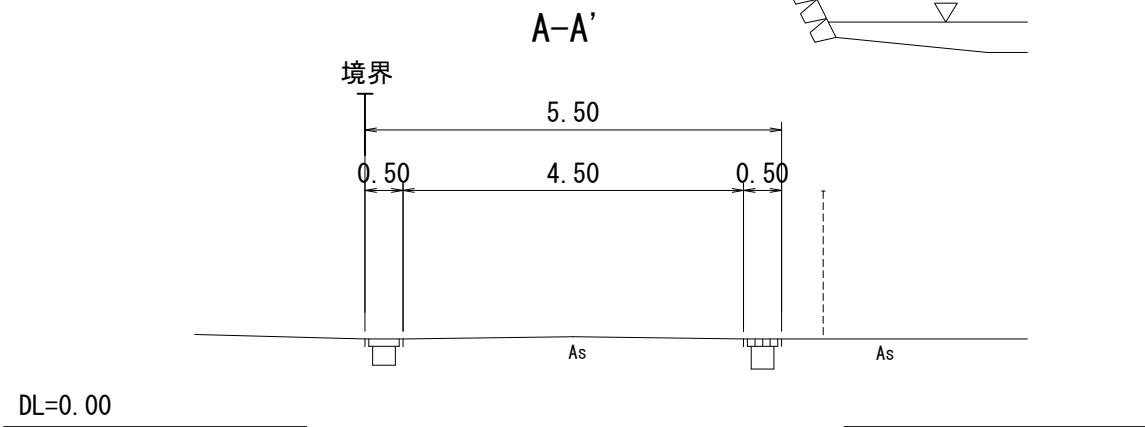
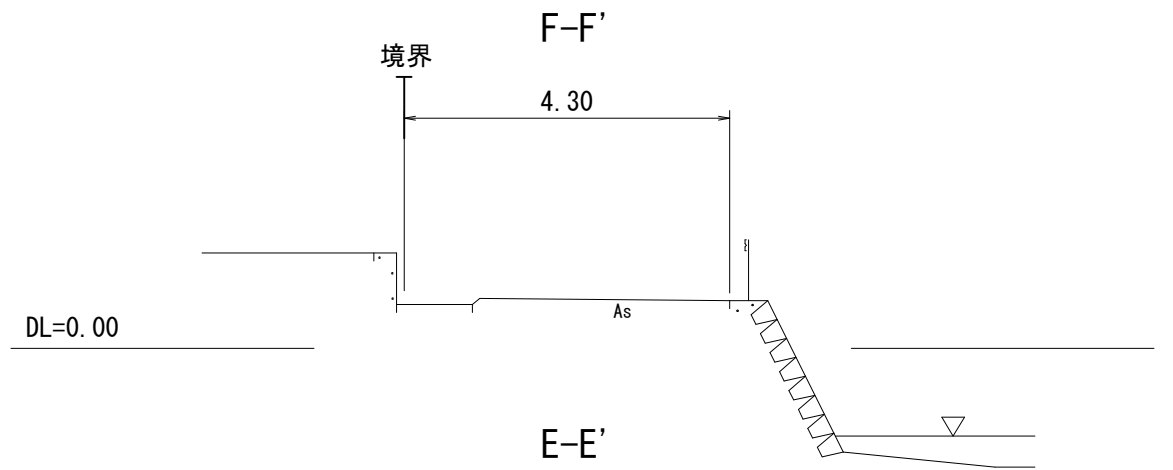
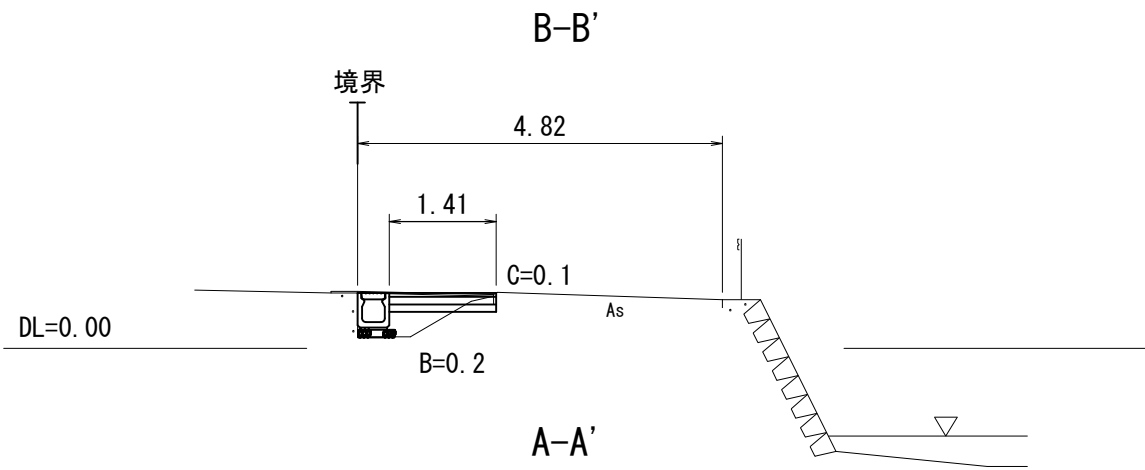
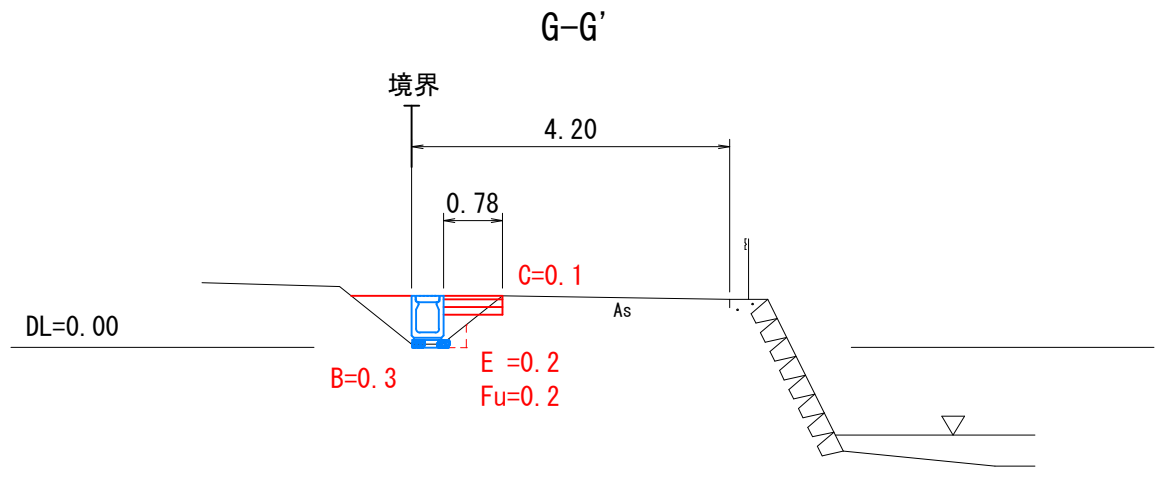
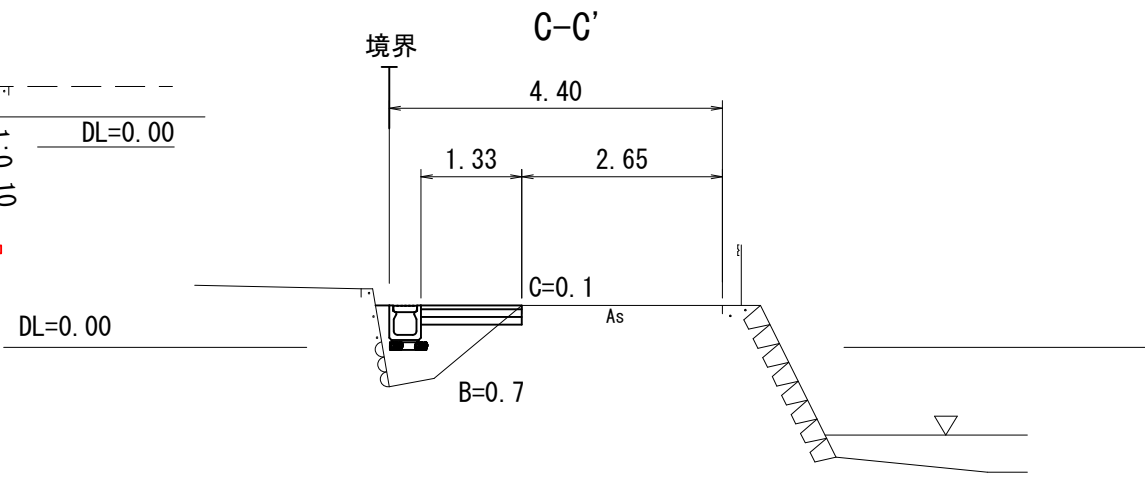
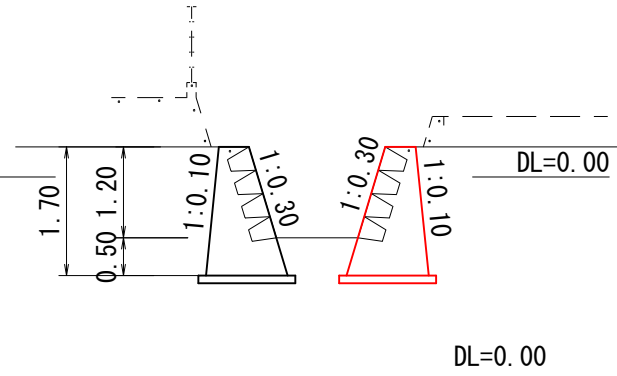
排水路側面図



図面番号	2 / 2	縮尺	-
工種	通学路安全対策工事		
種別	横断面	番号	/
路線名	市道幸崎89号線		
工事箇所	三原市幸崎能地		
三原市			



C-C' 付近水路断面



参 考 资 料

— 通学路安全对策工事(市道幸崎89号線) —

総括情報表

変更回数 適用単価地区 単価適用日 諸経費体系	0 59 三原市 00-05.10.01(0) 1 公共(一般)	凡例 Co … コンクリート As … アスファルト DT … ダンプトラック BH … バックホウ CC … クローラクレーン TC … トラッククレーン RTC… ラフテレーンクレーン
	当世代 04 道路改良工事 04 一般交通影響有り(2) 00 補正なし 00 補正なし 00 補正なし 00 補正なし 00 補正なし 00 補正なし 00 通常工事 0 % 00 補正無し 01 金銭的保証(0.04%)	前世代
建設技能労働者や交通誘導員等の現場労働者にかかる経費として、労務費のほか各種経費（法定福利費の事業者負担額，労務管理費，安全訓練等に要する費用等）が必要であり，本積算ではこれらを現場管理費等の一部として率計上している。		

本工事費 内訳表

費目・工種・施工名称など	数量	単位	単価	金額	備考
本工事費					X1000
道路改良					Y1E01 レベル1
道路土工	1	式			Y1E0101 レベル2
掘削工	1	式			Y1E010101 レベル3
掘削 土砂	1	式			Y1E01010101 レベル4
掘削 土砂 上記以外(小規模) 標準	20	m3			Y1E0101010101 レベル4
路床盛土工	20	m3			SPK23040001 00 単第0 -0001 表
路床盛土 施工幅員2.5m未満	1	式			Y1E010105 レベル3
路床盛土 施工幅員2.5m未満	1	式			Y1E01010501 レベル4
路床盛土 施工幅員2.5m未満	20	m3			SPK23040005 00
路床盛土 施工幅員2.5m未満	20	m3			単第0 -0002 表

本工事費 内訳表

費目・工種・施工名称など	数量	単位	単価	金額	備考
排水構造物工					Y1E0109 レベル2
	1	式			
作業土工					Y1E010901 レベル3
	1	式			
床掘り 土砂					Y1E01090102 レベル4
	20	m3			
床掘り 土砂 上記以外(小規模)					SPK23040015 00
	20	m3			単第0 -0003 表
埋戻し 土砂					Y1E01090103 レベル4
	20	m3			
埋戻し 土砂 上記以外(小規模)					SPK23040020 00
	20	m3			単第0 -0004 表
側溝工					Y1E010903 レベル3
	1	式			
プレキャストU型側溝(可変) 【300*400~600】					Y1E01090301 レベル4
	96	m			
U型側溝300*400*2000 U型側溝(各種) L=2000mm/本					SDT00013 00
	2	m			単第0 -0005 表

本工事費 内訳表

費目・工種・施工名称など	数量	単位	単価	金額	備考
U型側溝300*500*2000 U型側溝(各種) L=2000mm/本	85	m			SDT00013 00 単第0 -0006 表
U型側溝300*600*2000 U型側溝(各種) L=2000mm/本	9	m			SDT00013 00 単第0 -0007 表
側溝蓋 コンクリート蓋 300用 L500	155	枚			Y1E01090305レベル4
蓋版 蓋版(各種) 40 重量	155	枚			SDT00017 00 単第0 -0008 表
側溝蓋 グレーチング蓋 300用 L1000	19	枚			Y1E01090305レベル4
蓋版 蓋版(各種) 40 重量	19	枚			SDT00017 00 単第0 -0009 表
集水枡・マンホール工	1	式			Y1E010905 レベル3
プレキャスト集水枡 【300*300*500】	2	箇所			Y1E01090504レベル4
プレキャスト集水枡 据付 基礎碎石有り 製品質量(kg/基)80kgを超え200kg以下	2	基			SPK23040095 00 単第0 -0010 表

本工事費 内訳表

費目・工種・施工名称など	数量	単位	単価	金額	備考
プレキャスト集水桝 300*300*500	2	基			F0000000020 00
レディーミクストコンクリート指定品 呼び強度18,スランプ8,粗骨材40 W/C(60%),種別(高炉)	0.02	m3			TTPCD0010 00
グレーチング蓋 蓋版(各種) 40 重量	2	枚			SDT00017 00 単第0 -0011 表
構造物撤去工	1	式			Y1E0112 レベル2
構造物取壊し工	1	式			Y1E011206 レベル3
舗装版切断 アスファルト舗装版	97	m			Y1E01120602 レベル4
舗装版切断 アスファルト舗装版 アスファルト舗装版厚15cm以下	97	m			SPK23040306 00 単第0 -0012 表
舗装版破碎 アスファルト舗装版	87	m2			Y1E01120603 レベル4
舗装版破碎積込(小規模土工)	87	m2			SPK23040018 00 単第0 -0013 表

本工事費 内訳表

費目・工種・施工名称など	数量	単位	単価	金額	備考
コンクリート取壊し運搬処理	1	m3			Y1E01120614レベル4
構造物とりこわし工(無筋構造物) 機械施工	1	m3			SDT00031 00 単第0 -0014 表
運搬処理工	1	式			Y1E011216 レベル3
殻運搬 舗装版破碎	4	m3			Y1E01121601レベル4
殻運搬 舗装版破碎 DID区間無し 運搬距離4.5km以下(3.5km超)	4	m3			SPK23040152 00 単第0 -0015 表
殻運搬 コンクリート破碎	1	m3			Y1E01121601レベル4
殻運搬 Co(無筋)構造物とりこわし DID区間無し 運搬距離5.7km以下(3.3km超)	1	m3			SPK23040152 00 単第0 -0016 表
殻処分 As	4	m3			Y1E01121602レベル4
【直接工事費に含まれる処分費等】 「処分費等」の取扱いによる					#0041

本工事費 内訳表

費目・工種・施工名称など	数量	単位	単価	金額	備考
As殻処分費					F0000000003 00
	10	t			
殻処分 Co					Y1E01121602レベル4
	1	m3			
【直接工事費に含まれる処分費等】 「処分費等」の取扱いによる					#0041
Co殻処分費					F0000000002 00
	3	t			
舗装工					Y1E0204 レベル2
	1	式			
アスファルト舗装工					Y1E020404 レベル3
	1	式			
下層路盤(車道・路肩部) 全仕上り厚100mm 1層施工					Y1E02040401レベル4
	87	m2			
下層路盤(車道・路肩部) 全仕上り厚100mm 1層施工 RC-40					SPK23040232 00
	87	m2			単第0 -0017 表
上層路盤(車道・路肩部) 全仕上り厚100mm 1層施工					Y1E02040403レベル4
	87	m2			

本工事費 内訳表

費目・工種・施工名称など	数量	単位	単価	金額	備考
上層路盤(車道・路肩部) RM-30 全仕上り厚100mm 1層施工	87	m2			SPK23040234 00 単第0 -0018 表
表層(車道・路肩部) 平均幅員1.4m未満(1層平均50mm以下)	87	m2			Y1E02040409レベル4
表層(車道・路肩部) 平均幅員1.4m未満(1層平均50mm以下) 1層当り平均仕上厚50mm	87	m2			SPK23040241 00 単第0 -0019 表
道路付属施設工					Y1E0212 レベル2
	1	式			
道路付属物工					Y1E021202 レベル3
	1	式			
車線分離標 H800 貼付式					Y1E02120204レベル4
	2	本			
車線分離標(固定式)(貼付式) 設置 高さ_800mm [規]10本未満					SS000095 00 単第0 -0020 表
	2	本			
擁壁工					Y1E0106 レベル2
	1	式			
場所打擁壁工(構造物単位)					Y1E010605 レベル3
	1	式			

本工事費 内訳表

費目・工種・施工名称など	数量	単位	単価	金額	備考
重力式擁壁 基礎碎石無し 均しCo有り	2	m3			Y1E01060502 レベル4
重力式擁壁 擁壁平均高さ1m超2m未満 基礎碎石無し 均しCo有り	2	m3			SPK23040070 00 単第0 -0021 表
全工種共通仮設					Y1J01 レベル1
仮設工	1	式			Y1J0101 レベル2
交通管理工	1	式			Y1J010121 レベル3
交通誘導警備員	1	式			Y1J01012101 レベル4
交通誘導警備員B	24	人			R0369 00
	24	人			
** 直接工事費 ** #0020計=支給品等(材料),無償貸付					
共通仮設費率分					Z0019

本工事費 内訳表

費目・工種・施工名称など	数量	単位	単価	金額	備考
計算情報..... 対象額..... 率.....					
** 共通仮設費計 **					
** 純工事費 **					
現場管理費 計算情報..... 対象額..... 率.....					
** 工事原価 **					
一般管理费率分 計算情報..... 対象額..... 率.....					前払補正率...
契約保証費 計算情報..... 対象額..... 率.....					当初請対額 当初対象額
一般管理費計					
** 工事価格 **					

施工単価表

掘削

SPK23040001

単第0 -0001 表

土砂 上記以外(小規模)

標準

1

m3 当り

機械構成比: 28.44% 労務構成比:

59.55%

材料構成比: 12.01%

市場単価構成比: 0.00%

標準単価:

1,147.40000

代表機労材規格(積算地区)	構成比	単価(積算地区)	代表機労材規格(東京地区)	単価(東京地区)	備考
バックホウ(クローラ型) 標準型・排2 山積0.28/平積0.2m3	28.44%		バックホウ(クローラ型) 標準型・排2 山積0.28/平積0.2m3		MTPC00062 MTPT00062
運転手(特殊)	59.55%		運転手(特殊)		RTPC00006 RTPT00006
軽油 パトロール給油,2~4KL積載車給油	12.01%		軽油パトロール給油		TTPC00013 TTPT00013
積算単価			積算単価		EP001
A=1 土砂 E=7 標準			B=5 上記以外(小規模)		

施工単価表

路床盛土
 施工幅員2.5m未満
 機械構成比:

SPK23040005

単第0 -0002 表

1
 標準単価:

m3 当り
 6,020.30000

0.86% 労務構成比: 98.84% 材料構成比: 0.30% 市場単価構成比: 0.00%

代表機材規格(積算地区)	構成比	単価(積算地区)	代表機材規格(東京地区)	単価(東京地区)	備考
<賃>振動ローラ(ハンドガイド式) 質量0.8~1.1t	0.86%		振動ローラ(舗装用) [ハンドガイド式] 質量0.8~1.1t		KTPC00008 KTPT00008
普通作業員	88.92%		普通作業員		RTPC00002 RTPT00002
特殊作業員	9.92%		特殊作業員		RTPC00001 RTPT00001
軽油 パトロール給油,2~4KL積載車給油	0.30%		軽油パトロール給油		TTPC00013 TTPT00013
積算単価			積算単価		EP001
A=1 施工幅員2.5m未満					

施工単価表

床掘り

SPK23040015

単第0 -0003 表

土砂 上記以外(小規模)

1

m3 当り

機械構成比: 20.81%

労務構成比: 71.39%

材料構成比: 7.80%

市場単価構成比: 0.00%

標準単価:

2,046.80000

代表機労材規格(積算地区)	構成比	単価(積算地区)	代表機労材規格(東京地区)	単価(東京地区)	備考
バックホウ(クローラ型) 後方超小旋回型・排2 山積0.28/平積0.2m3	20.81%		バックホウ(クローラ型) 後方超小旋回型・排2 山積0.28/平積0.2m3		MTPC00083 MTPT00083
運転手(特殊)	38.71%		運転手(特殊)		RTPC00006 RTPT00006
普通作業員	32.68%		普通作業員		RTPC00002 RTPT00002
軽油 パトロール給油,2~4KL積載車給油	7.80%		軽油パトロール給油		TTPC00013 TTPT00013
積算単価			積算単価		EP001
A=1 土砂 E=1 -(全ての費用)			B=5 上記以外(小規模)		

施工単価表

埋戻し

SPK23040020

単第0 -0004 表

土砂

上記以外(小規模)

1

m3 当り

機械構成比: 9.91%

労務構成比: 85.67%

材料構成比: 4.42%

市場単価構成比: 0.00%

標準単価:

3,655.50000

代表機材規格(積算地区)	構成比	単価(積算地区)	代表機材規格(東京地区)	単価(東京地区)	備考
バックホウ(クローラ型) 後方超小旋回型・排2 山積0.28/平積0.2m3	9.30%		バックホウ(クローラ型) 後方超小旋回型・排2 山積0.28/平積0.2m3		MTPC00083 MTPT00083
タンパ及びランマ ランマ 質量60~80kg	0.61%		タンパ及びランマ タンパ及びランマ 質量60~80kg		MTPC00048 MTPT00048
普通作業員	48.83%		普通作業員		RTPC00002 RTPT00002
特殊作業員	19.54%		特殊作業員		RTPC00001 RTPT00001
運転手(特殊)	17.30%		運転手(特殊)		RTPC00006 RTPT00006
軽油 パトロール給油,2~4KL積載車給油	3.49%		軽油パトロール給油		TTPC00013 TTPT00013
ガソリン,レギュラー スタンド渡し,スタンド給油	0.93%		ガソリンレギュラースタンド		TTPC00014 TTPT00014
積算単価			積算単価		EP001
A=5 D=1 上記以外(小規模) -(全ての費用)			B=1 土砂		

施工単価表

頁0 -0022

プレキャスト集水桝

SPK23040095

単第0 -0010 表

据付 基礎砕石有り

製品質量(kg/基)80kgを超え200kg以下

1

基 当り

機械構成比: 17.00%

労務構成比:

79.31%

材料構成比:

3.69%

市場単価構成比:

0.00%

標準単価:

3,884.30000

代表機労材規格(積算地区)	構成比	単価(積算地区)	代表機労材規格(東京地区)	単価(東京地区)	備考
<賃>バックホウ(クローラ型クレーン機能付) 山積0.28m3(平積0.2)吊能力1.7t 排出ガス対策型(第1,2,3次基準値)低騒音	13.71%		バックホウ クローラ型 クレーン機能付1.7t 山積0.28m3(平積0.2m3)		KTPC00019 KTPT00019
その他(機械)			その他(機械)		EK009
運転手(特殊)	45.64%		運転手(特殊)		RTPC00006 RTPT00006
普通作業員	10.90%		普通作業員		RTPC00002 RTPT00002
土木一般世話役	5.45%		土木一般世話役		RTPC00009 RTPT00009
特殊作業員	1.98%		特殊作業員		RTPC00001 RTPT00001
その他(労務)			その他(労務)		ER009
軽油 パトロール給油,2~4KL積載車給油	2.98%		軽油パトロール給油		TTPC00013 TTPT00013
その他(材料)			その他(材料)		EZ009

施工単価表

舗装版切断

SPK23040306

単第0 -0012 表

アスファルト舗装版

アスファルト舗装版厚15cm以下

1

m 当り

機械構成比: 6.05%

労務構成比:

55.50%

材料構成比: 38.45%

市場単価構成比: 0.00%

標準単価:

580.65000

代表機労材規格(積算地区)	構成比	単価(積算地区)	代表機労材規格(東京地区)	単価(東京地区)	備考
コンクリートカッター バキューム式・湿式 切削深20cm級ブレード径 56cm	4.09%		コンクリートカッター バキューム式・湿式 切削深20cm級ブレード径 56cm		MTPC00056 MTPT00056
その他(機械)			その他(機械)		EK009
特殊作業員	19.28%		特殊作業員		RTPC00001 RTPT00001
土木一般世話役	9.90%		土木一般世話役		RTPC00009 RTPT00009
普通作業員	8.33%		普通作業員		RTPC00002 RTPT00002
その他(労務)			その他(労務)		ER009
コンクリートカッターブレード 自走式切断機用 径56cm(22インチ)	35.21%		コンクリートカッターブレード 自走式切断機用 径56cm(22インチ)		TTPC00015 TTPT00015
ガソリン,レギュラー スタンド渡し,スタンド給油	2.19%		ガソリンレギュラースタンド		TTPC00014 TTPT00014
その他(材料)			その他(材料)		EZ009

施工単価表

殻運搬

舗装版破碎

機械構成比: 19.19% 労務構成比: 71.06%

SPK23040152

DID区間無し 運搬距離4.5km以下(3.5km超)

材料構成比: 9.75% 市場単価構成比: 0.00%

単第0 -0015 表

1
標準単価:

m3 当り
3,860.90000

代表機材規格(積算地区)	構成比	単価(積算地区)	代表機材規格(東京地区)	単価(東京地区)	備考
ダンプトラック[オンロード・ディーゼル] 2t積級 (タイヤ損耗費及び補修費(良好)を含む)	19.19%		ダンプトラック[オンロード・ディーゼル] 2t積級 (タイヤ損耗費及び補修費(良好)を含む)		MTPC00016T1 MTPT00016T1
運転手(一般)	71.06%		運転手(一般)		RTPC00007 RTPT00007
軽油 パトロール給油,2~4KL積載車給油	9.75%		軽油パトロール給油		TTPC00013 TTPT00013
積算単価			積算単価		EP001
A=3 舗装版破碎 C=1 DID区間無し E=1 -(全ての費用)			B=4 機械積込(小規模土工) D=20 運搬距離4.5km以下(3.5km超)		

施工単価表

殻運搬

SPK23040152

単第0 -0016 表

Co(無筋)構造物とりこわし

DID区間無し 運搬距離5.7km以下(3.3km超)

1

m3 当り

機械構成比: 42.35% 労務構成比:

42.40% 材料構成比: 15.25% 市場単価構成比: 0.00%

標準単価:

1,244.30000

代表機材規格(積算地区)	構成比	単価(積算地区)	代表機材規格(東京地区)	単価(東京地区)	備考
ダンプトラック[オンロード・ディーゼル] 10t積級 (タイヤ損耗費及び補修費(良好)を含む)	42.35%		ダンプトラック[オンロード・ディーゼル] 10t積級 (タイヤ損耗費及び補修費(良好)を含む)		MTPC00018T1 MTPT00018T1
運転手(一般)	42.40%		運転手(一般)		RTPC00007 RTPT00007
軽油 パトロール給油,2~4KL積載車給油	15.25%		軽油パトロール給油		TTPC00013 TTPT00013
積算単価			積算単価		EP001
A=1 Co(無筋)構造物とりこわし C=1 DID区間無し E=1 -(全ての費用)			B=1 機械積込 D=25 運搬距離5.7km以下(3.3km超)		

施工単価表

下層路盤(車道・路肩部)

SPK23040232

単第0 -0017 表

全仕上り厚100mm 1層施工

RC-40

1

m2 当り

機械構成比: 4.87% 労務構成比: 15.24%

材料構成比: 79.89%

市場単価構成比: 0.00%

標準単価:

1,146.50000

代表機労材規格(積算地区)	構成比	単価(積算地区)	代表機労材規格(東京地区)	単価(東京地区)	備考
モータグレーダ 土工用・排2 ブレード幅3.1m	1.95%		モータグレーダ 土工用・排2 ブレード幅3.1m		MTPC00134 MTPT00134
ロードローラ マタダム・排2 運転質量10t締固め幅2.1m	1.54%		ロードローラ マカダム・排2 運転質量10t締固め幅2.1m		MTPC00135 MTPT00135
<賃>タイヤローラ 質量8~20t 排出ガス対策型(第1,2次基準値)低騒音	0.50%		タイヤローラ 質量8~20t		KTPC00007 KTPT00007
その他(機械)			その他(機械)		EK009
運転手(特殊)	7.01%		運転手(特殊)		RTPC00006 RTPT00006
特殊作業員	2.46%		特殊作業員		RTPC00001 RTPT00001
普通作業員	2.33%		普通作業員		RTPC00002 RTPT00002
土木一般世話役	0.69%		土木一般世話役		RTPC00009 RTPT00009
その他(労務)			その他(労務)		ER009

施工単価表

下層路盤(車道・路肩部)

SPK23040232

単第0 -0017 表

全仕上り厚100mm 1層施工

RC-40

1

m2 当り

機械構成比: 4.87% 労務構成比: 15.24%

材料構成比: 79.89%

市場単価構成比: 0.00%

標準単価:

1,146.50000

代表機材規格(積算地区)	構成比	単価(積算地区)	代表機材規格(東京地区)	単価(東京地区)	備考
再生クラッシャー 40~0mm	78.14%		クラッシャー 40~0mm [標準数量]全仕上り厚150mm		TTPC00008 TTPT00346
軽油 パトロール給油,2~4KL積載車給油	1.44%		軽油パトロール給油		TTPC00013 TTPT00013
その他(材料)			その他(材料)		EZ009
積算単価			積算単価		E9999
A=100 全仕上り厚(mm) D=1 -(全ての費用)			B=4 RC-40		
【路盤材単価】 全仕上り厚(mm)/1000*路盤材単価(円) 全仕上り厚(mm):100.000(mm)					

施工単価表

上層路盤(車道・路肩部)

SPK23040234

単第0 -0018 表

RM-30

全仕上り厚100mm 1層施工

1

m2 当り

機械構成比: 10.05% 労務構成比:

31.45% 材料構成比: 58.50%

市場単価構成比: 0.00%

標準単価: 555.97000

代表機労材規格(積算地区)	構成比	単価(積算地区)	代表機労材規格(東京地区)	単価(東京地区)	備考
モータグレーダ 土工用・排2 ブレード幅3.1m	4.02%		モータグレーダ 土工用・排2 ブレード幅3.1m		MTPC00134 MTPT00134
ロードローラ マタダム・排2 運転質量10t締固め幅2.1m	3.18%		ロードローラ マカダム・排2 運転質量10t締固め幅2.1m		MTPC00135 MTPT00135
<賃>タイヤローラ 質量8~20t 排出ガス対策型(第1,2次基準値)低騒音	1.04%		タイヤローラ 質量8~20t		KTPC00007 KTPT00007
その他(機械)			その他(機械)		EK009
運転手(特殊)	14.47%		運転手(特殊)		RTPC00006 RTPT00006
特殊作業員	5.08%		特殊作業員		RTPC00001 RTPT00001
普通作業員	4.81%		普通作業員		RTPC00002 RTPT00002
土木一般世話役	1.42%		土木一般世話役		RTPC00009 RTPT00009
その他(労務)			その他(労務)		ER009

施工単価表

上層路盤(車道・路肩部)

SPK23040234

単第0 -0018 表

RM-30

全仕上り厚100mm 1層施工

1

m2 当り

機械構成比: 10.05%

労務構成比:

31.45%

材料構成比:

58.50%

市場単価構成比:

0.00%

標準単価:

555.97000

代表機労材規格(積算地区)	構成比	単価(積算地区)	代表機労材規格(東京地区)	単価(東京地区)	備考
再生粒度調整碎石 30~0mm	54.88%		再生粒度調整碎石 RM-40 [標準数量]全仕上り厚150mm		TTPC00010 TTPT00357
軽油 パトロール給油,2~4KL積載車給油	2.97%		軽油パトロール給油		TTPC00013 TTPT00013
その他(材料)			その他(材料)		EZ009
積算単価			積算単価		E9999
A=5 H=1 RM-30 -(全ての費用)			E=100 全仕上り厚(mm)		
【路盤材単価】 全仕上り厚(mm)/1000*路盤材単価(円) 全仕上り厚(mm):100.000(mm)					

施工単価表

頁0 -0035

表層(車道・路肩部)

SPK23040241

単第0 -0019 表

平均幅員1.4m未満(1層平均50mm以下)

1層当り平均仕上厚50mm

1

m2 当り

機械構成比: 0.49% 労務構成比:

45.71%

材料構成比: 53.80%

市場単価構成比: 0.00%

標準単価:

2,499.80000

代表機労材規格(積算地区)	構成比	単価(積算地区)	代表機労材規格(東京地区)	単価(東京地区)	備考
振動ローラ(舗装用) ハンドガイド式 運転質量0.5~0.6t	0.27%		振動ローラ(舗装用) ハンドガイド式 運転質量0.5~0.6t		MTPC00047 MTPT00047
振動コンパクト 前進型 運転質量40~60kg	0.15%		振動コンパクト 前進型 運転質量40~60kg		MTPC00049 MTPT00049
その他(機械)			その他(機械)		EK009
特殊作業員	20.56%		特殊作業員		RTPC00001 RTPT00001
普通作業員	14.27%		普通作業員		RTPC00002 RTPT00002
土木一般世話役	4.24%		土木一般世話役		RTPC00009 RTPT00009
その他(労務)			その他(労務)		ER009
再生加熱アスファルト混合物 再生密粒度(20)	48.82%		密粒度As混合物(20) [標準数量]平均仕上り厚50mm		TTPCD0038 TTPT00284
アスファルト乳剤(JISK2208) アスファルト乳剤(浸透用) PK-3プライムコート用	4.71%		アスファルト乳剤(JISK2208) アスファルト乳剤(浸透用) PK-3プライムコート用		TTPC00026 TTPT00026

施工単価表

表層(車道・路肩部)

SPK23040241

単第0 -0019 表

平均幅員1.4m未満(1層平均50mm以下)

1層当り平均仕上厚50mm

1

m2 当り

機械構成比: 0.49% 労務構成比:

45.71%

材料構成比: 53.80%

市場単価構成比: 0.00%

標準単価:

2,499.80000

代表機材規格(積算地区)	構成比	単価(積算地区)	代表機材規格(東京地区)	単価(東京地区)	備考
ガソリン,レギュラー スタンド渡し,スタンド給油	0.19%		ガソリンレギュラースタンド		TTPC00014 TTPT00014
軽油 パトロール給油,2~4KL積載車給油	0.04%		軽油パトロール給油		TTPC00013 TTPT00013
その他(材料)			その他(材料)		EZ009
積算単価			積算単価		E9999
A=1 平均幅員1.4m未満(1層平均50mm以下) C=6 再生密粒度アスファルト混合物(20) G=1 - I=1 -(全ての費用)			B=50 1層当り平均仕上り厚(mm) E=2 PK-3 H=1 -		
【アスファルト混合物単価】 1層当り平均仕上り厚(mm)/1000*(アスファルト混合物単価(円)+各種割増合計値) 1層当り平均仕上り厚(mm):50.000(mm)					

施工単価表

頁0 -0038

重力式擁壁

擁壁平均高さ1m超2m未満

機械構成比: 1.82%

労務構成比:

SPK23040070

基礎砕石無し 均しCo有り

66.09%

材料構成比:

32.09%

市場単価構成比:

0.00%

単第0 -0021 表

標準単価: 1

m3 当り

48,389.00000

代表機材規格(積算地区)	構成比	単価(積算地区)	代表機材規格(東京地区)	単価(東京地区)	備考
コンクリートポンプ車 トラック架装・ブーム式 圧送能力90~110m ³ /h	1.31%		コンクリートポンプ車 トラック架装・ブーム式 圧送能力90~110m ³ /h		MTPC00050 MTPT00050
その他(機械)			その他(機械)		EK009
普通作業員	24.47%		普通作業員		RTPC00002 RTPT00002
型わく工	15.94%		型わく工		RTPC00010 RTPT00010
土木一般世話役	5.47%		土木一般世話役		RTPC00009 RTPT00009
特殊作業員	1.06%		特殊作業員		RTPC00001 RTPT00001
その他(労務)			その他(労務)		ER009
レディーミクストコンクリート指定品 呼び強度18,スランプ8,粗骨材40 W/C(60%),種別(高炉)	31.80%		生コンクリート 高炉 18-8-25(20) W/C 60%		TTPCD0010 TTPT00003
軽油 パトロール給油,2~4KL積載車給油	0.21%		軽油パトロール給油		TTPC00013 TTPT00013

数量総括表

—通学路安全対策工事(市道幸崎89号線)—

名称及び測点	集水樹									
	管理樹	接続樹		基礎材	柵ベースコン	インバートCO	柵蓋			
	300-300-500	300-600-800	300-600-1000	RC-40,t=100mm	基礎					
単位	基	基	基	m2	基	m3	枚			
10基当り数量(管理樹)				3.8	10.0	0.09	10.0			
				3.8 × 2.0 / 10.0	10.0 × 2.0 / 10.0	0.09 × 2.0 / 10.0	10.0 × 2.0 / 10.0			
B300-L300-H500	2.0			0.8	2.0	0.02	2.0			
B300-L600-H800										
B300-L600-H1000										
計	2.0			0.8	2.0	0.0	2.0			

名称及び測点	擁壁工					境界ブロック			
	延長	コンクリート	型枠	基礎材	同型枠	境界Br	基礎材		
				基礎コン			RC-40,t=100mm		
単位	m	m ³	m ²	m ³	m ²	本	m ²		
10m当り数量		12.6	34.8	1.3	2.0	16.5	2.00		
		12.6 × 1.6 / 10.0	34.8 × 1.6 / 10.0	1.3 × 1.6 / 10.0	2.0 × 1.6 / 10.0	16.5 × 1.9 / 10.0	2.00 × 1.9 / 10.0		
	(1.9+1.3)/2=								
土留擁壁L=1.9m	1.6	2.0	5.6	0.2	0.3				
(天端延長)	1.9								
(底部延長)	1.3								
計		2.0	5.6	0.2	0.3				

名称及び測点	コンクリート取壊し	舗装工	舗装版切断	土工		作業土工				
		5+10+10		掘削	盛土	床掘	埋戻し			
単 位	m3	m2	m	m3	m3	m3	m3			
	1.3	87.1	26.7	20.3	23.9	19.5	19.5			
			70.7							
計	1.3	87.1	97.4	20.3	23.9	19.5	19.5			

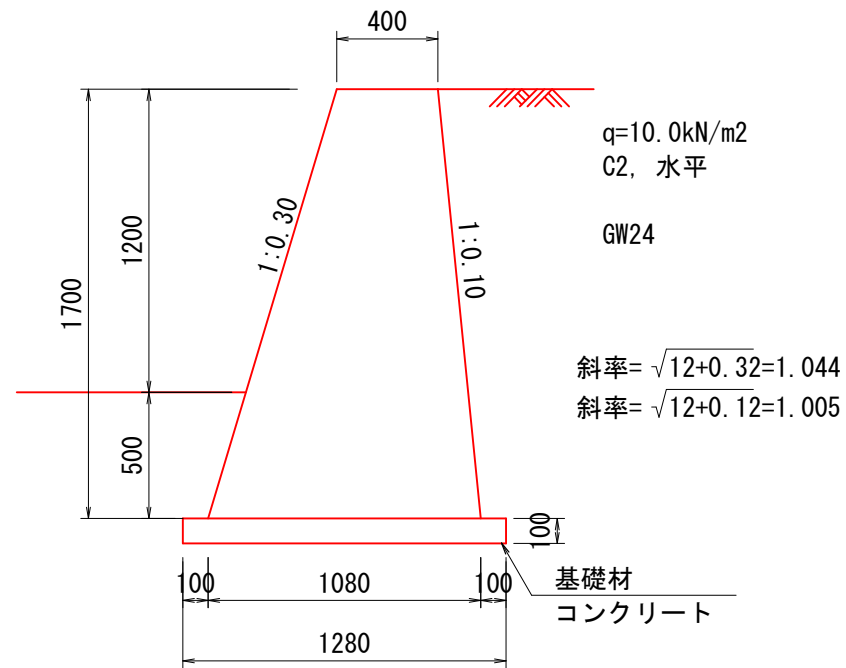
測点	距離	掘削:C			盛土:B						摘要
		断面	平均	立積	断面	平均	立積	断面	平均	立積	
		0.1	-----	-----	0.2	-----	-----				
B-B'		0.1	0.10		0.2	0.20					
C-C'		0.1	0.10		0.7	0.45					
		0.1	0.10		0.7	0.70					
		0.3	0.20		0.1	0.40					
D-D'	13.6	0.3	0.30	4.1	0.1	0.10	1.4				
		0.7	0.50		0.1	0.10					
D-D'	13.1	0.7	0.70	9.2	0.1	0.10	1.3				
		0.1	0.40								
E-E'		0.1	0.10								
F-F'		0.1	0.10								
		0.1	0.10								
		0.1	0.10		0.3	-----	-----				
G-G'	59.4	0.1	0.10	5.9	0.3	0.30	17.8				
	11.3	0.1	0.10	1.1	0.3	0.30	3.4				
		0.3	0.20								
H-H'		0.3	0.30								
合計	97.4			20.3			23.9				

測点	距離	床掘			埋戻し						摘要
		断面	平均	立積	断面	平均	立積	断面	平均	立積	
B-B'											
C-C'											
		0.2	-----	-----	0.2	-----	-----				
D-D'	13.6	0.2	0.20	2.7	0.2	0.20	2.7				
	13.1	0.2	0.20	2.6	0.2	0.20	2.6				
		0.2	0.20		0.2	0.20					
E-E'		0.2	0.20		0.2	0.20					
F-F'		0.6	0.40		0.3	0.25					
		0.6	0.60		0.3	0.30					
		0.2	0.40		0.2	0.25					
G-G'	59.4	0.2	0.20	11.9	0.2	0.20	11.9				
	11.3	0.2	0.20	2.3	0.2	0.20	2.3				
H-H'											
合計	97.4			19.5			19.5				

測点	距離	舗装工			コンクリート撤去						摘要
		断面	平均	面積	断面	平均	立積	断面	平均	立積	
		1.41	-----	-----							
B-B'		1.41	1.41								
C-C'		1.33	1.37								
		1.33	1.33								
		1.20	1.27								
D-D'	13.6	1.20	1.20	16.3	0.1	-----	-----				
	13.1	1.20	1.20	15.7	0.1	0.10	1.3				
		0.68	0.94								
E-E'		0.68	0.68								
F-F'		0.58	0.63								
		0.58	0.58								
		0.78	0.68								
G-G'	59.4	0.78	0.78	46.3							
	11.3	0.78	0.78	8.8							
		1.21	1.00								
H-H'		1.21	1.21								
合計	97.4			87.1			1.3				

図面番号	参 / 1	縮尺	-
工種	通学路安全対策工事		
種別	構造図	番号	/
路線名	市道幸崎89号線		
工事箇所	三原市幸崎能地		
三原市			

土留擁壁



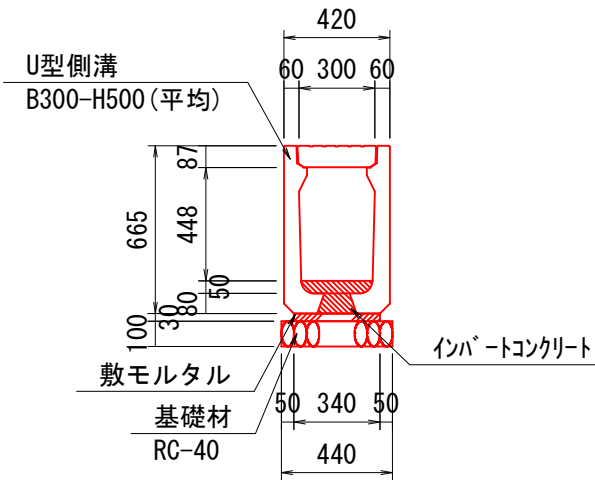
数量表 10m当り

種別	規格	一般式	単位	数量
コンクリート	$\sigma_{ck}=18\text{N/mm}^2$	$1/2 \times (0.40+1.08) \times 1.70 \times 10.00$	m ³	12.580
型枠		$(1.044+1.005) \times 1.70 \times 10.00$	m ²	34.833
基礎コン	t=100mm	$1.28 \times 0.10 \times 10.00$	m ³	1.280
型枠		$0.100 \times 2 \times 10.00$	m ²	2.000

構造図

S=1:30

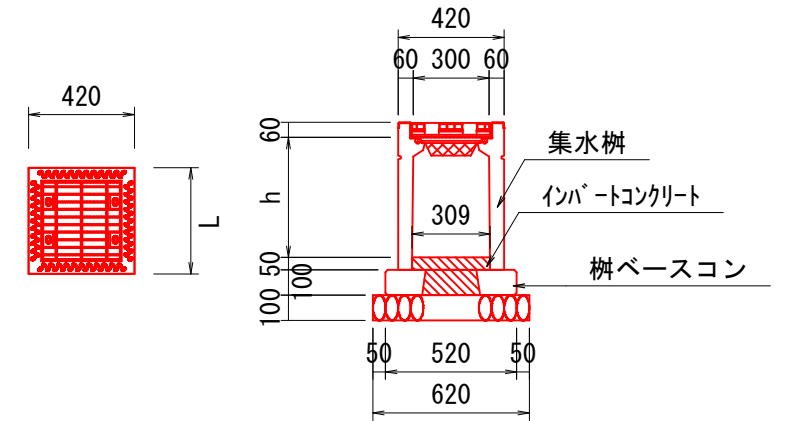
水路工
可変タイプ



数量表 10m当り

種別	規格	単位	数量
U型側溝	B300-H(500)	本	5.000
敷モルタル		m ³	0.102
基礎材	RC-40, t=100mm	m ²	4.400
インバートコン	$\sigma_{ck}=18\text{N/mm}^2$	m ³	0.158
水路蓋	B300	枚	20.000

集水樹



数量表 10基当り

種別	規格	単位	300-300-500	300-600-800	300-600-1000
集水樹		基	10.000	10.000	10.000
インバートコンクリート		m ³	0.090	0.220	0.220
樹ベースコン		基	10.000	10.000	10.000
基礎材	RC-40, t=100mm	m ²	3.840	5.700	5.700
樹蓋		式	10.000	10.000	10.000

位置図

34.3337318/133.0414145



この図は、国土地理院地図を使用したものである。