

| | | | | | | | |
|--|----------|---|---------|--|--|--|--|
| 工 事 番 号 | | | | | | | |
| 設計年度 | 令和5年度 | 河川災害復旧工事（準用河川影久川）その2 三原市大和町上徳良 <div style="display: flex; justify-content: space-around; align-items: center;"> 負担金 <div style="border: 2px solid red; padding: 10px; font-size: 24px; font-weight: bold;">仕様書</div> </div> | | | | | |
| 施工月日 | 令和 年 月 日 | | | | | | |
| 施工方法 | 請 負 | | | | | | |
| 工事期間 | | | | | | | |
| 工 事 概 要 | | | 起 工 理 由 | | | | |
| 準用河川影久川 〔工事番号 第26号〕 復旧延長 L=11.7m コンクリートブロック積工 A=16m2 根固工 N=6個 〔工事番号 第147号〕 復旧延長 L=15.7m コンクリートブロック積工 A=28m2 根固工 N=7個 | | | | | | | |

特記仕様書（個別事項）

第1章 総則

第1節 適用

- 1 本特記仕様書は、三原市大和町上徳良 河川災害復旧工事（準用河川影久川）その2に適用する。
- 2 本特記仕様書に記載のない事項については、次によるものとする。
 - ・ **土木工事共通仕様書（令和5年8月）広島版（適用区分「広島」及び「広島県」）**
 - ・ **特記仕様書（共通事項）（令和5年7月）広島県**※ 土木工事共通仕様書、特記仕様書（共通事項）は「広島県の調達情報」に掲載している。
<https://chotatsu.pref.hiroshima.lg.jp/>
 - ・ その他関連規格類

第2節 災害復旧工事に係る緩和措置

本工事は、災害復旧工事に該当し、緩和措置については特記仕様書（共通事項）第1章 総則 第1節 災害復旧工事に係る緩和措置に従うこと。

第3節 法令及び条例等の遵守

- 1 次の内容について、施工計画書の「その他」項目に記載すること。
 - (1) 工事の実施にあたり、発注者から明示された、又は、受注者が行うべき「法令及び条例等に基づく各種手続き及び許可承諾条件」
 - (2) 上記(1)の内容について「不測の事態等が生じた場合の対応方法」
 - (3) 上記(1)、(2)の内容について「現場作業に従事する者に対する周知の方法」
- 2 「施工方法」等の関連する項目に、許可承諾条件等を適切に反映すること。
- 3 「法令及び条例等に基づく各種手続き及び許可承諾条件」等の変更が生じた場合は、施工計画書の内容に重要な変更が生じたものとし、変更施工計画書を提出すること。

第4節 建設副産物

本工事における建設副産物の取扱いについては、土木工事共通仕様書1-1-1-19 建設副産物「4. 再生資源利用計画」、「5. 再生資源利用促進計画」及び「6. 実施書の提出」によらず、次のとおり取り扱う。

- 1 再生資源利用計画及び再生資源促進計画
受注者は、コンクリート、コンクリート及び鉄から成る建設資材、木材、アスファルト混合物等を工事現場に搬入する場合には、法令に基づき、再生資源利用計画を作成し、施工計画書に含め監督職員に提出しなければならない。また、受注者は、建設発生土、コンクリート塊、アスファルト・コンクリート塊、建設発生木材、建設汚泥又は建設混合廃棄物等を工事現場から搬出する場合には、法令に基づき、再生資源利用促進計画を作成し、施工計画書に含め監督職員に提出しなければならない。なお、その内容に変更が生じたときは、速やかに利用計画及び促進計画を変更し、監督職員に報告しなければならない。
- 2 計画の掲示及び公表
受注者は、1の再生資源利用計画及び再生資源利用促進計画を工事現場の見やすい場所に掲示（デジタルサイネージによる掲示も可）し、公衆の閲覧に供するとともに、インターネットの利用により公表するよう努めるものとする。
現場掲示様式については、次のURLを参考に作成すること。
https://www.mlit.go.jp/sogoseisaku/region/recycle/d03project/d0306/page_03060101credas1top.htm
- 3 実施書の提出
受注者は、再生資源利用計画及び再生資源利用促進計画を作成した場合には、工事完了後速やかに実施状況を記録した再生資源利用実施書及び再生資源利用促進実施書を監督職員に提出しなければならない。なお、受注者は、再生資源利用実施書及び再生資源利用促進実施書の作成後、工事完成から5年間保存しなければならない。
- 4 工事現場の管理体制
受注者は、再生利用の促進を行うため、工事現場における建設副産物責任者を置くことにより、管理体制を整備するとともに、当該責任者に対し、再生資源利用計画及び再生資源利用促進計画の内容について現場担当者の教育を十分行うこと及び、関係する他の施工者及び資材納入業者もこれを周知徹底することを指導するものとする。
- 5 建設発生土搬出に関する関係法令の手続きの確認及び確認結果票の作成
受注者は、再生資源利用促進計画の作成にあたり、建設発生土を工事現場から搬出する場合は、あらかじめ次に掲げる事項を確認し、また各事項の確認の結果を記載した書面（確認結果票）を作成しなければならない。
※確認結果票は「広島県の調達情報」に掲載している。
 - (1) 工事現場内の土地の掘削その他の土地の形質の変更が土壤汚染対策法（平成14年法律第53号）第3条第7項又は第4条第1項の規定による届出を要する場合にあっては、当該届出がされている。
 - (2) 再生資源利用促進計画に記載しようとする搬出先における建設発生土の搬入に係る行為に関する次に掲げる事項
ア 当該行為が宅地造成及び特定盛土等規制法（昭和36年法律第191号。以下「盛土規制法」という）第12条第1項、第16条第1項、第30条第1項又は第35条第1項の規定による許可を要する場合にあっては、当該許可を受けている。
イ 当該行為が盛土規制法第21条第1項、第27条第1項、第28条第1項又は第40条第1項の規定による届出を要する場合にあっては、当該届出がされている。
- (3) 上記(1)、(2)に掲げる事項のほか、再生資源利用促進計画に記載しようとする搬出先が適正であることを確認するために必要な事項その他の建設発生土の搬出に関する事項

- 6 運搬業者への通知
受注者は、建設発生土の運搬を行う者に対し、再生資源利用促進計画及び確認結果票の内容を通知するものとする。またその内容に変更が生じたときには、速やかに運搬を行う者に通知するものとする。
- 7 確認結果票の掲示及び公表
受注者は、確認結果票を工事現場の見やすい場所に掲示（デジタルサイネージによる掲示も可）し、公衆の閲覧に供するとともに、インターネットの利用により公表するよう努めるものとする。
- 8 確認結果票の保管
受注者は、確認結果票を建設工事の完成後5年間保存するものとする。
- 9 建設発生土の搬出先に対する受領書の交付請求
受注者は、建設発生土を再生資源利用促進計画に記載した搬出先へ搬出したときは、速やかに当該搬出先の管理者（搬出先が工事現場である場合は、当該工事現場の受注者）に対し、次に掲げる事項を記載した受領書の交付を求めるものとする。
- (1) 建設発生土の搬出先の名称（搬出先が工事現場である場合は、建設工事の名称。）及び所在地
 - (2) 建設発生土を搬出先の受注者の商号、名称又は氏名
 - (3) 建設発生土の搬出元の名称及び所在地
 - (4) 建設発生土の搬出量
 - (5) 建設発生土の搬出が完了した日
- 10 建設発生土の搬入元への受領書の交付
受注者は、建設発生土を利用計画に記載した搬入元から搬入したときは、速やかに当該搬入元の管理者（搬入元が工事現場である場合は、当該工事現場の受注者）に対し、前号に掲げる事項を記載した受領書を交付するものとする。
- 11 受領書の内容確認
受注者は、搬出先から受領書の交付を受けたときは、再生資源利用促進計画に記載した内容と一致することを確認する。
- 12 受領書の保管
受注者は、受領書又はその写しを建設工事の完成後5年間保存するものとする。

第5節 現場代理人の常駐義務の緩和
特記仕様書（共通事項）第1章 総則 第3節 現場代理人の常駐義務の緩和に従うこと。

第6節 現場代理人及び主任技術者又は監理技術者

- 1 土木工事共通仕様書1-1-3-2 現場代理人及び主任技術者又は監理技術者「5. 配置要件」によらず、次のとおり取り扱う。
一般土木工事（建築一式工事以外）の契約約款第10条第1項第2号の規定により配置する主任技術者又は監理技術者は次によるものとする。
- (1) 下請契約金額の総額が4,500万円以上、又は設計図書等において特に定めた場合は、監理技術者を配置する。
 - (2) 請負代金額4,000万円以上の場合、又は設計図書等において特に定めた場合は、一般建設業・特定建設業を問わず全業者について技術者を専任配置する。
 - (3) 請負代金額が500万円以上4,000万円未満、又は設計図書等において特に定めた場合は、一般建設業・特定建設業を問わず全業者について配置する技術者が、兼務する工事件数（請負代金額が500万円以上4,000万円未満）は、この工事を含めて5件までとする。
- 2 土木工事共通仕様書1-1-3-2 現場代理人及び主任技術者又は監理技術者「6. 誓約書」によらず、次のとおり取り扱う。
「現場代理人及び主任技術者等指名（変更）届」には、次の各号に定める誓約書を添付しなければならない。
- (1) 請負代金額が4,000万円以上、又は設計図書等において特に定めた場合
配置する主任技術者又は監理技術者について、他の工事の主任技術者又は監理技術者として配置していない旨の誓約書
 - (2) 請負代金額が500万円以上4,000万円未満、又は設計図書等において特に定めた場合
配置する主任技術者又は監理技術者について、次の[1]又は[2]に掲げる主任技術者又は監理技術者若しくは現場代理人として現在5件（本件工事は含まない。）以上の工事に配置していない旨の誓約書
- [1] 500万円以上4,000万円未満（建築一式工事については、1,500万円以上8,000万円未満）の建設工事の主任技術者又は監理技術者
[2] 災害復旧工事以外の工事の現場代理人

第7節 週休2日工事等

本工事は、「受注者希望型」による週休2日工事及び週休2日交替制工事の試行対象工事であり、実施にあたっては「三原市週休2日工事等試行要領」に基づき実施するものとする。

第2章 材料

第1節 ブロック積（空積）

- 1 受注者は、この工事に使用するブロック積（空積）の製品選定においては、次に示す条件を満足する製品から選択し、その外観及び品質規格証明書等により事前に監督職員の承認を得ること。
- (選定条件)
- ・壁体重量：0.81 t / m² 以上
 - ・設計流速：3.1 m / s
 - ・自然環境：水際部に間詰石をし、自然な水際部を形成する。
 - ・河川景観：明度6以下

- 第2節 大型土のう
- 1 本工事は、大型土のうを使用する工事であり、特記仕様書（共通事項）第2章 材料 第3節 大型土のう に規定する「耐候性大型土のう積層工法」設計・施工マニュアル については、「耐候性大型土のう積層工法」設計・施工マニュアル（第2回改訂版）に読み替えるものとする。
 - 2 次のいずれかの要件に該当する場合は、袋体が破損する恐れがあるので「耐候性大型土のう積層工法」設計・施工マニュアル（第2改訂版）で要求される性能（19項目）を全て満たした製品を使用すること。
 - (1) 容量1m³当たりの中詰材重量が10kNを超える場合（20kN未満）
 - (2) 2か月を超えて屋外で使用する場合（3年未満）
- 第3章 施工条件
- 第1節 用地
- 1 現場の復旧
原形復旧とする。
- 第2節 安全対策
- 1 交通誘導警備員・警戒船・保安要員
工事期間中、交通誘導警備員を1（人／日）見込んでいる。
- 第3節 工事用道路
- 1 一般道路

| | |
|----------|---|
| 使用期間 | 工事施工期間 |
| 工事中・後の処置 | 随時 清掃、工事後 舗装欠損部補修（工事前・後の写真により監督職員と協議すること。設計変更の対象とする。） |
- 第4節 建設副産物
- 1 建設発生土（搬出）（建設発生土リサイクルプラント、建設発生土受入地又は建設発生土受入地（一時堆積））（指定処分（A））
 当該工事により発生する建設発生土は、建設発生土処分先一覧表に掲載されている建設発生土リサイクルプラント、建設発生土受入地又は建設発生土受入地（一時堆積）のいずれかに搬出するものとする。
 また、積算上の搬出先として、建設発生土リサイクルプラント、建設発生土受入地又は建設発生土受入地（一時堆積）のうち、運搬費と受入費の合計が最も経済的になる次の施設を見込んでいる。したがって、正当な理由がある場合を除き残土処分にかかる費用（単価）は変更しない。
 搬出場所 シンクコンサルタント株式会社久井町泉再資源化施設
 なお、工事発注後に明らかになったやむを得ない事情により、建設発生土処分先一覧表に掲載されている建設発生土リサイクルプラント、建設発生土受入地又は建設発生土受入地（一時堆積）への搬出が困難となった場合は、発注者と受注者が協議の上、設計変更の対象とする。
 - 2 産業廃棄物の場外保管
 当該工事により発生する産業廃棄物を事業場の外（建設工事現場以外の場所）において300m²以上の面積で保管する場合には、保管場所を所管する都道府県知事又は政令市長に事前の届出を行うこと。また、届出事項を変更する場合は事前に変更届を、保管をやめたときは30日以内に廃止届を提出すること。
 ただし、産業廃棄物処理業等の許可施設における保管は届出対象外とする。
- 第5節 その他
- 1 工事用機資材の仮置き
場所 受注者が責任をもって確保すること。
- 第4章 工事保険等
- 第1節 法定外の労災保険の付保
- 1 本工事において、受注者は法定外の労災保険に付きなければならない。
 - 2 受注者は、建設工事請負契約約款第54条に基づき、法定外の労災保険の契約締結したときは、その証券又はこれに代わるものを速やかに監督職員に提示しなければならない。
 - 3 法定外の労災保険は、政府の労働災害補償保険とは別に上乗せ給付等を行うことを目的とするものであり、（公財）建設業福祉共済団、（一社）建設業労災互助会、全日本火災共済協同組合連合会、（一社）全国労働保険事務組合連合会又は保険会社との間で、労働者災害補償保険法に基づいて契約を締結しているものとする。
- 第5章 その他
- 本特記仕様書及び設計図書に明示していない事項又は、その内容に疑義が生じた場合は、監督職員の指示を受けること。

工事数量総括表

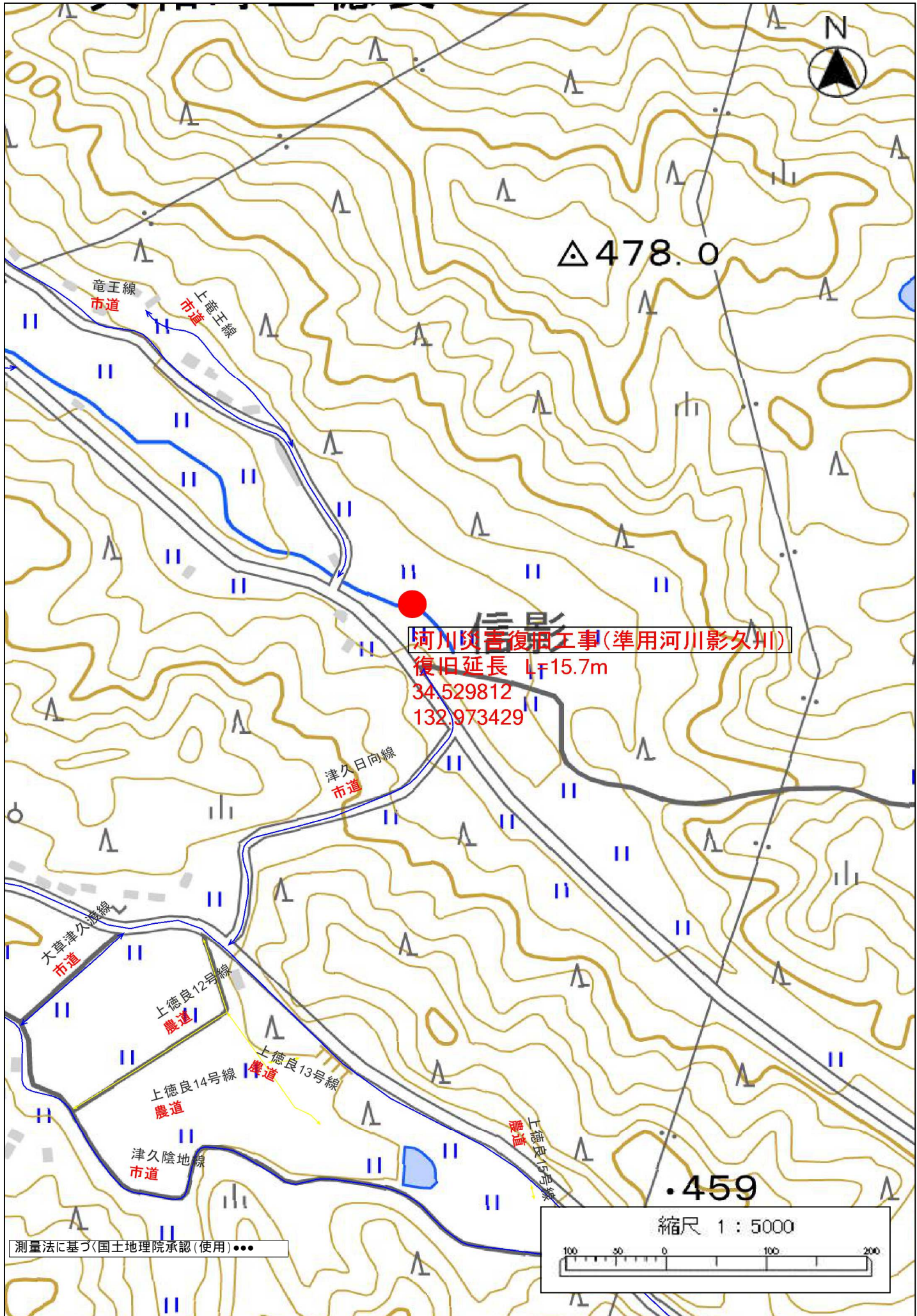
| 費目・工種明細など | 規格1・規格2 | 単位 | 数量 | 備考 |
|------------------|----------------------|----|----|------|
| 本工事費 | | | | |
| 築堤・護岸 | | 式 | 1 | レベル1 |
| 河川土工 | | 式 | 1 | レベル2 |
| 掘削工 | | 式 | 1 | レベル3 |
| 掘削 | 土砂 上記以外(小規模) 標準 | m3 | 30 | レベル4 |
| 盛土工 | | 式 | 1 | レベル3 |
| 路体(築堤)盛土 | 施工幅員2.5m未満 | m3 | 20 | レベル4 |
| 法面整形工 | | 式 | 1 | レベル3 |
| 法面整形(切土部) | 切土部 現場制約無し | m2 | 40 | レベル4 |
| 法面整形(盛土部) | 盛土部 法面締固め無し 現場制約無し | m2 | 20 | レベル4 |
| 残土処理工 | | 式 | 1 | レベル3 |
| 法覆護岸工 | | 式 | 1 | レベル2 |
| 作業土工 | | 式 | 1 | レベル3 |
| Coブロック工(Coブロック積) | | 式 | 1 | レベル3 |
| コンクリートブロック基礎 | 350×550 18-8-40BB | m | 21 | レベル4 |
| 大型ブロック積 | ブロック積(空積) 控長50cm | m2 | 28 | レベル4 |
| 胴込・裏込材(砕石) | RC-40 | m3 | 14 | レベル4 |
| 胴込・裏込材(砕石) | 割ぐり石 150～50mm | m3 | 8 | レベル4 |

工事数量総括表

| 費目・工種明細など | 規格1・規格2 | 単位 | 数量 | 備考 |
|------------------|----------------------|----|-----|------|
| 吸出し防止材(全面)設置 | 合織不織布 t=10mm 9.8kN/m | m2 | 28 | レベル4 |
| 天端コンクリート | 18-8-40BB | m3 | 3 | レベル4 |
| 小口止コンクリート | 18-8-40BB | 箇所 | 6 | レベル4 |
| 植生工 | | 式 | 1 | レベル3 |
| 張芝 | 野芝 | m2 | 30 | レベル4 |
| 根固め工 | | 式 | 1 | レベル2 |
| 沈床工 | | 式 | 1 | レベル3 |
| 袋詰玉石 | 2t用 | 袋 | 7 | レベル4 |
| 構造物撤去工 | | 式 | 1 | レベル2 |
| 構造物取壊し工 | | 式 | 1 | レベル3 |
| コンクリート構造物取壊し | 機械施工 | m3 | 4 | レベル4 |
| 運搬処理工 | | 式 | 1 | レベル3 |
| 雑工(取付工) | | 式 | 1 | レベル2 |
| 石積(張)工 | | 式 | 1 | レベル3 |
| 石積 | 雑割石 | m2 | 5 | レベル4 |
| Coブロック工(Coブロック積) | | 式 | 1 | レベル3 |
| コンクリートブロック積 | 滑面ブロック | m2 | 2 | レベル4 |
| 胴込・裏込材(砕石) | RC-40 | m3 | 0.7 | レベル4 |

工事数量総括表

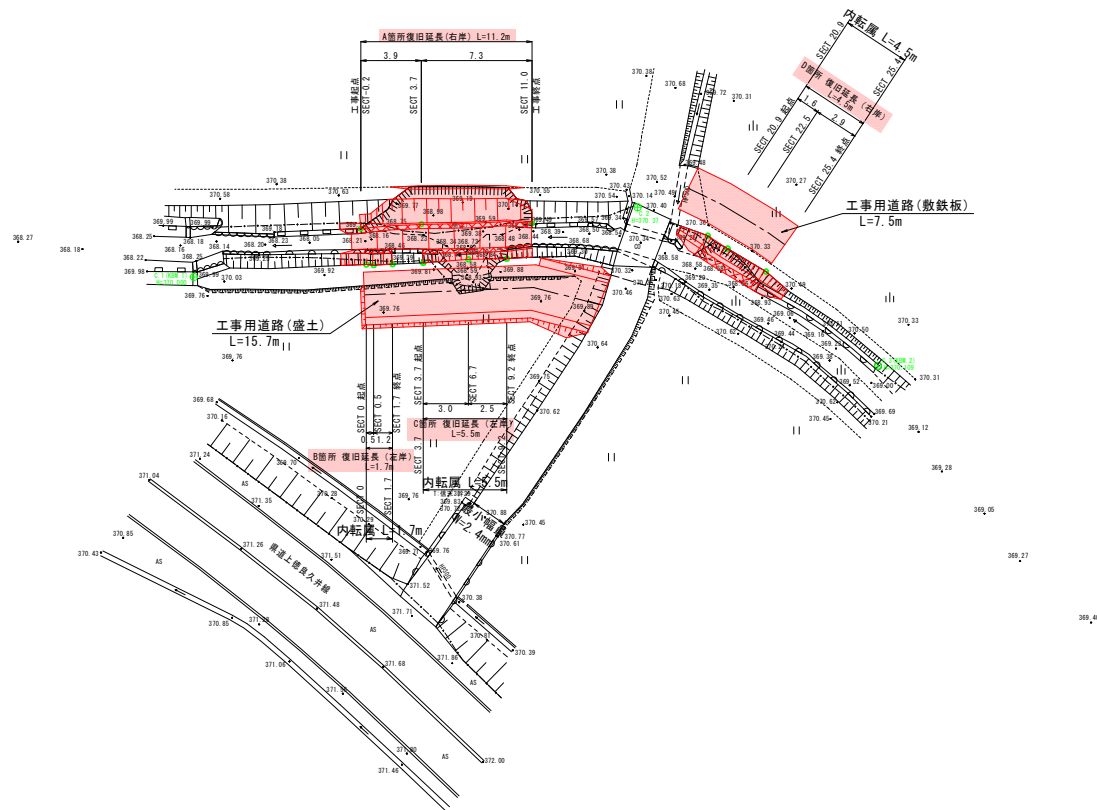
| 費目・工種明細など | 規格1・規格2 | 単位 | 数量 | 備考 |
|-------------|-------------------|----|----|------|
| 場所打擁壁工 | | 式 | 1 | レベル3 |
| コンクリート | 18-8-40BB 一般養生 | m3 | 2 | レベル4 |
| 植生工 | | 式 | 1 | レベル3 |
| 張芝 | 野芝 | m2 | 7 | レベル4 |
| 仮設工 | | 式 | 1 | レベル2 |
| 工事用道路工 | | 式 | 1 | レベル3 |
| 土留・仮締切工 | | 式 | 1 | レベル3 |
| 水替工 | | 式 | 1 | レベル3 |
| 仮水路工 | | 式 | 1 | レベル3 |
| 汚濁防止工 | | 式 | 1 | レベル3 |
| 残土処理工 | | 式 | 1 | レベル3 |
| 交通管理工 | | 式 | 1 | レベル3 |
| ** 直接工事費 ** | | | | |
| 運搬費 | | | | |
| 運搬費 | | 式 | 1 | レベル2 |
| 運搬費 | | 式 | 1 | レベル3 |
| 仮設材運搬費 | | 式 | 1 | レベル4 |
| 共通仮設費率分 | | | | |



| | | |
|------|----------------|--------|
| 図面番号 | 縮尺 | 図示 |
| 事業年度 | 令和5年度 | |
| 工種 | 河川災害復旧工事 | |
| 種別 | 設計図 | 番号 1/3 |
| 名称 | 準用河川 影久川 | |
| 工事箇所 | 三原市大和町上徳良 清水宅前 | |

三原市
 国補 災害
 工事番号 第 147 号
 (工事番号 第 26 号)

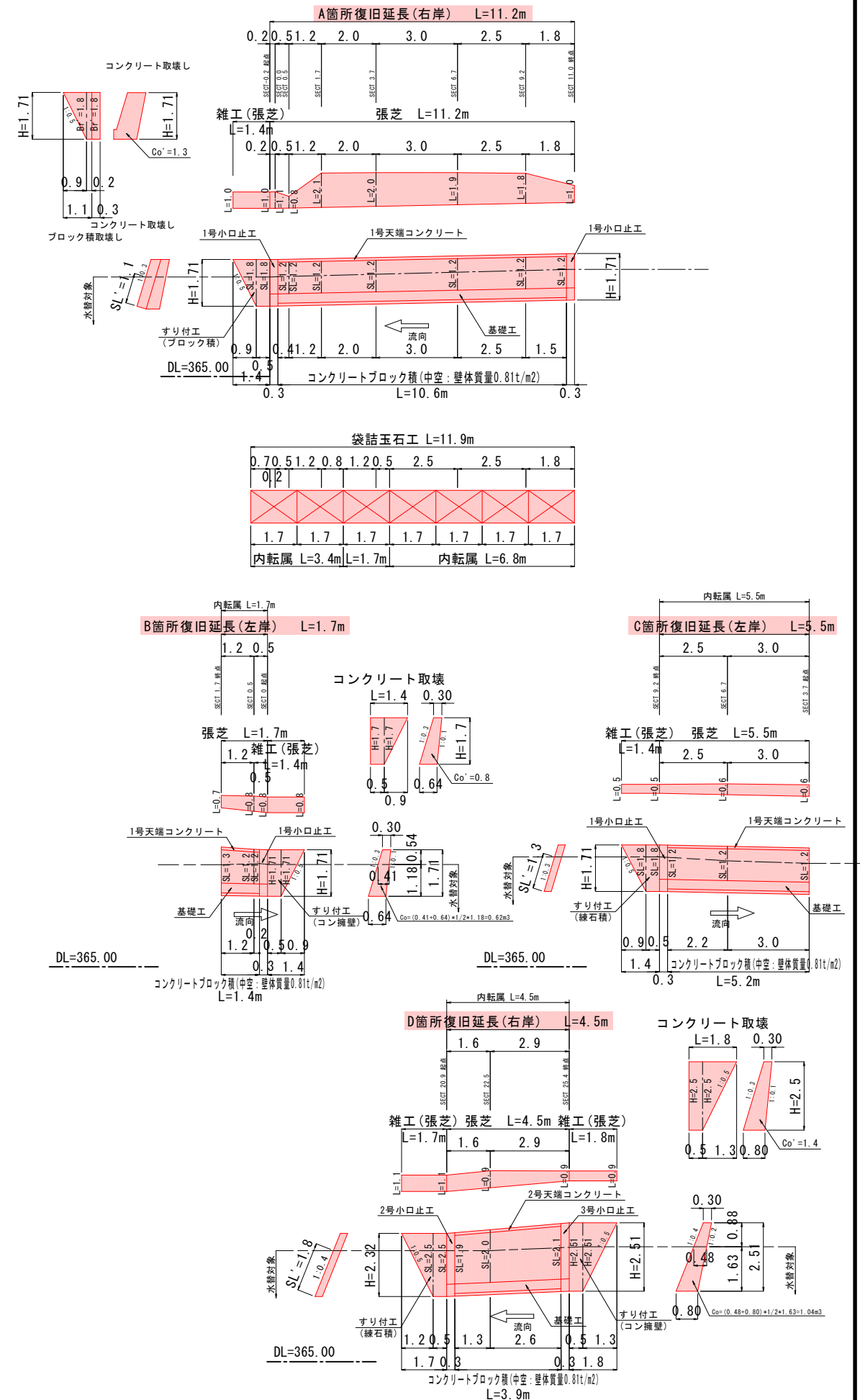
平面図 S=1:250



座標リスト

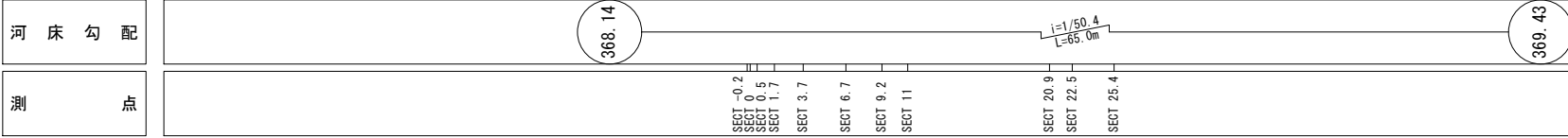
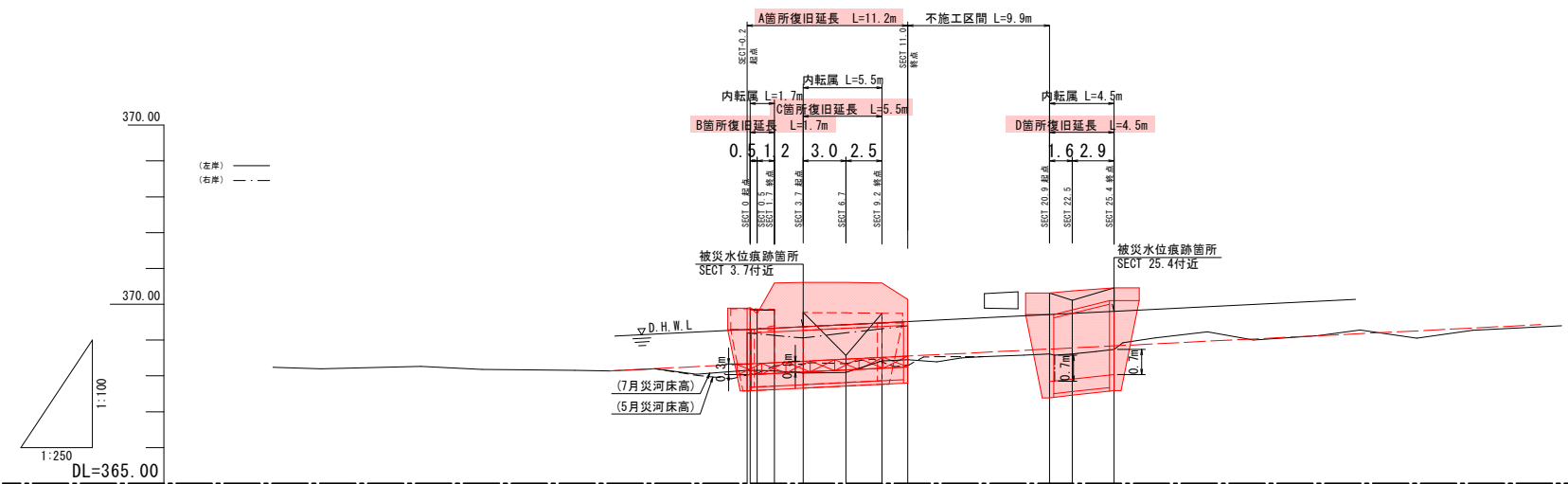
| 点名 | X座標 | Y座標 | 標高 |
|-------------|----------|----------|---------|
| C.1 (KBM 1) | 1000.000 | 1000.000 | 370.000 |
| C.2 | 991.785 | 1028.532 | 370.374 |
| C.3 (KBM 2) | 975.555 | 1038.512 | 370.109 |
| BSECT0 | 995.920 | 1010.674 | 369.859 |
| BSECT0.5 | 995.683 | 1011.108 | 369.852 |
| BSECT1.7 | 995.211 | 1012.262 | 369.817 |
| CSECT3.7 | 994.432 | 1014.139 | 369.763 |
| CSECT6.7 | 993.387 | 1016.940 | 368.560 |
| CSECT9.2 | 992.347 | 1019.251 | 369.761 |
| DSECT20.9 | 988.111 | 1031.952 | 370.302 |
| DSECT22.5 | 986.787 | 1032.768 | 370.144 |
| DSECT25.4 | 984.347 | 1034.428 | 370.428 |
| ASECT0-2 | 998.227 | 1011.351 | 369.199 |
| ASECT3.7 | 996.810 | 1015.100 | 369.062 |
| ASECT11 | 993.771 | 1021.773 | 369.399 |

展開図 S=1:100



縦断図

V=1:100
 H=1:250



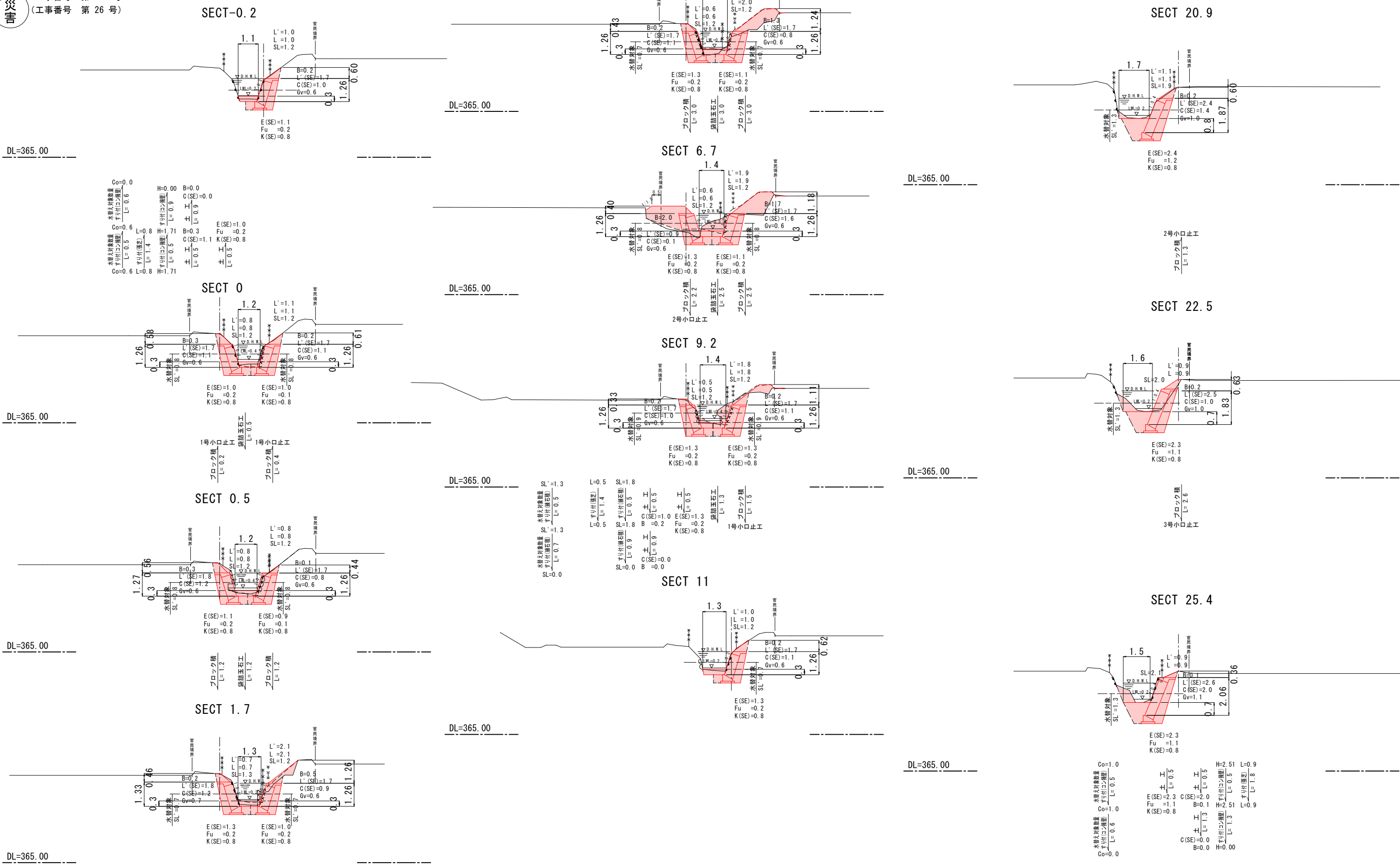
| | | |
|------------|----------------|--------|
| 図面番号 | 縮尺 | 図示 |
| 事業年度 | 令和5年度 | |
| 工種 | 河川災害復旧工事 | |
| 種別 | 設計図 | 番号 2/3 |
| 名称 | 準用河川 影久川 | |
| 工事箇所 | 三原市大和町上徳良 清水宅前 | |
| 三原市 | | |

国補 災害 工事番号 第147号
(工事番号 第26号)

| 凡例 | |
|-------|---------------|
| SL | : ブロック積法長 |
| Gv | : 裏込め石 |
| C() | : 層別 (土質区分) |
| B | : 橋本 |
| L() | : 法面傾斜 |
| L | : 法面工 (積法) |
| Fu() | : 床面 (土質区分) |
| K() | : 埋戻 (土質区分) |
| M | : アスファルト舗装 |
| Au | : 舗装取除 |
| SE | : 土質区分 |
| S11 | : 軟弱土 |
| S12 | : 軟弱土 |
| A | : 最小埋戻し幅4m以上 |
| B | : 最大埋戻し幅4m |
| C | : 1m最大埋戻し幅<4m |
| D | : 最大埋戻し幅<1m |
| E | : 上記以外 (小規模) |
| F | : 覆積制あり |

横断図

S=1:100



| | | | |
|---|-------------------------------------|---|----------------------------------|
| 水積り対象範囲 L=0.6 L=0.8 L=1.4 L=1.7 | 平均コンクリート L=0.9 L=1.1 L=1.7 | B=0.0 C(SE)=0.0 H=0.9 H=1.1 H=1.7 | E(SE)=1.0 Fu=0.2 K(SE)=0.8 |
|---|-------------------------------------|---|----------------------------------|

| | | | |
|------------------------------------|-------------------------------------|---|----------------------------------|
| 水積り対象範囲 L=0.5 L=0.7 L=1.3 | 平均コンクリート L=0.5 L=0.7 L=1.3 | B=0.0 C(SE)=0.0 H=0.5 H=0.7 H=1.3 | E(SE)=1.0 Fu=0.2 K(SE)=0.8 |
|------------------------------------|-------------------------------------|---|----------------------------------|

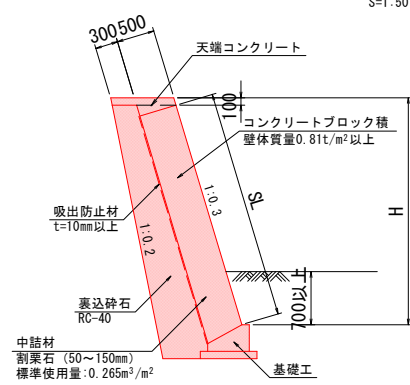
| | | | |
|------------------------------------|-------------------------------------|---|----------------------------------|
| 水積り対象範囲 L=0.5 L=0.6 L=1.0 | 平均コンクリート L=0.5 L=0.6 L=1.0 | B=0.0 C(SE)=0.0 H=0.5 H=0.6 H=1.0 | E(SE)=2.3 Fu=1.1 K(SE)=0.8 |
|------------------------------------|-------------------------------------|---|----------------------------------|

| | | |
|------------|----------------|--------|
| 図面番号 | 縮尺 | 図示 |
| 事業年度 | 令和5年度 | |
| 工種 | 河川災害復旧工事 | |
| 種別 | 設計図 | 番号 3/3 |
| 名称 | 準用河川 影久川 | |
| 工事箇所 | 三原市大和町上徳良 清水宅前 | |
| 三原市 | | |

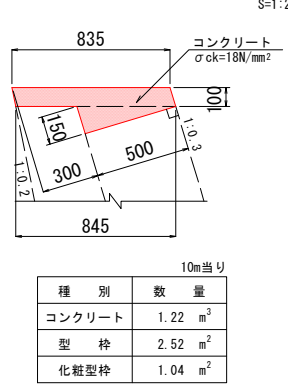
国補 災害 工事番号 第 147 号
(工事番号 第 26 号)

構造図

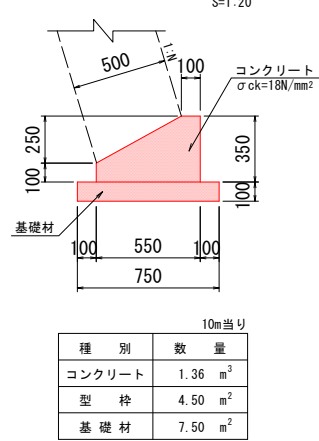
コンクリートブロック積；中空 S=1:50



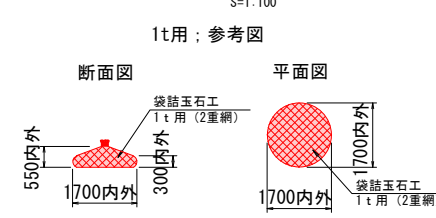
1号天端コンクリート S=1:20



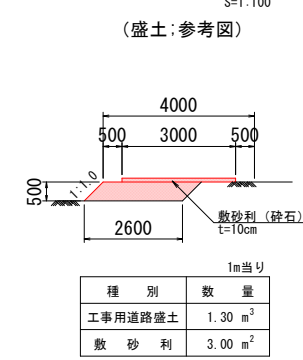
基礎工 S=1:20



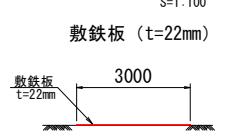
袋詰玉石工 S=1:100



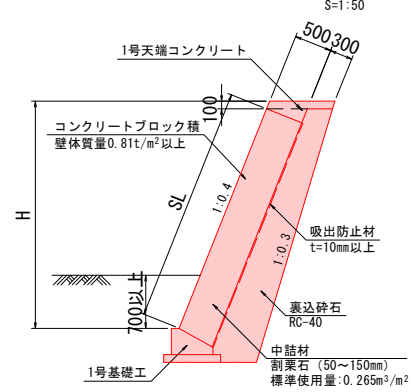
工事用道路 S=1:100



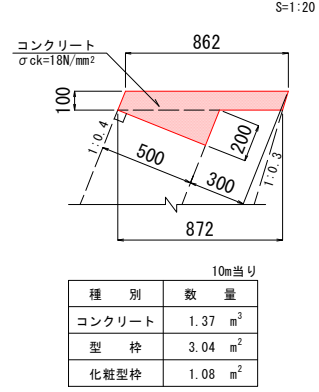
工事用道路 S=1:100



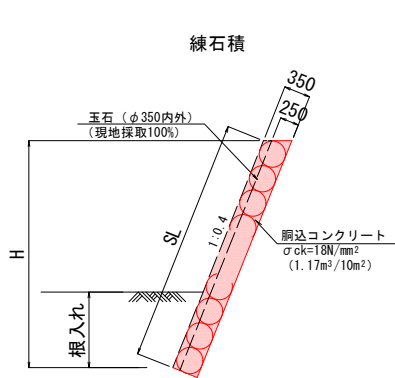
コンクリートブロック積；中空 S=1:50



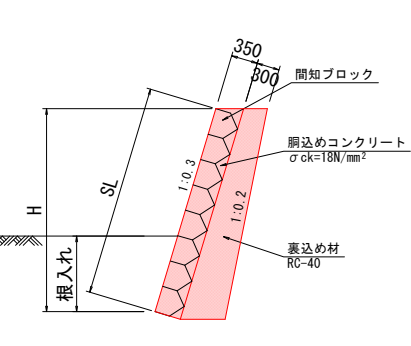
2号天端コンクリート S=1:20



雑工(すり付工) S=1:50

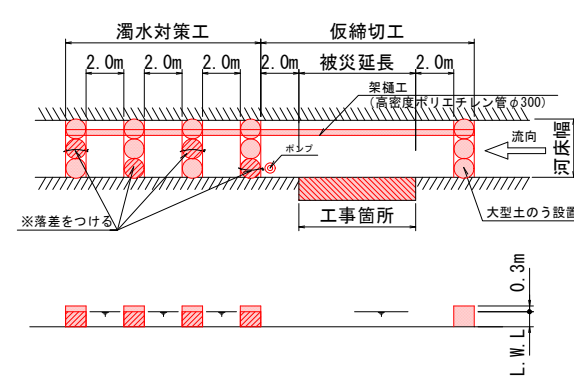


コンクリート擁壁 S=1:200



仮締切工・濁水対策工標準図 S=1:200

(河床幅3m未満；大型土のう使用参考模式図)



仮締切工：大型土のう設置

$$N = \text{必要設置高さ} \times \text{延長(河床幅)} / \text{大型土のう1個当たりの面積} \\ = \text{[上流河床幅} \times (L \cdot W \cdot L + 0.3)] / (1.08 \times 1.10)$$

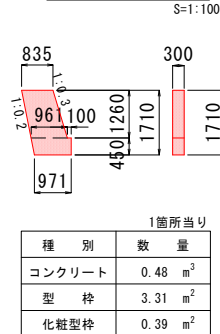
仮締切工：掛樋工

$$L = \text{上流} 3.0\text{m} + \text{被災延長} + \text{下流} 12.0\text{m}$$

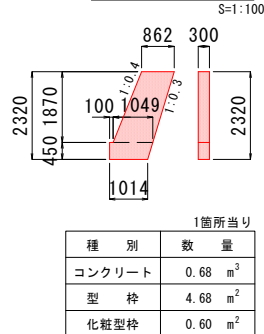
濁水対策工：大型土のう設置

$$N = (L \cdot W \cdot L + 0.3) \times \text{下流河床幅} \times 4 / (1.08 \times 1.10)$$

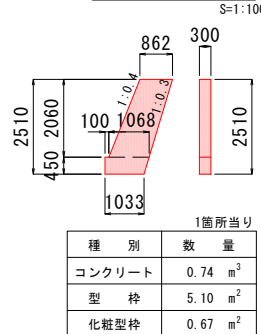
1号小口止工 S=1:100



2号小口止工 S=1:100



3号小口止工 S=1:100



参 考 資 料

—河川災害復旧工事（準用河川影久川）—

総括情報表

| | | |
|---|---|---|
| 変更回数 適用単価地区 単価適用日 諸経費体系 | 0 48 三原市(大和) 00-05.10.01(0) 1 公共(一般) | 凡例 Co ……コンクリート As ……アスファルト DT ……ダンプトラック BH ……バックホウ CC ……クローラークレーン TC ……トラッククレーン RTC…ラフテレーンクレーン |
| | 当世代 01 河川工事 00 補正なし 00 補正なし 00 補正なし 00 補正なし 00 補正なし 00 補正なし 00 補正なし 00 通常工事 0% 00 補正無し 01 金銭的保証(0.04%) | 前世代 |
| 建設技能労働者や交通誘導員等の現場労働者にかかる経費として、労務費のほか各種経費（法定福利費の事業者負担額，労務管理費，安全訓練等に要する費用等）が必要であり，本積算ではこれらを現場管理費等の一部として率計上している。 | | |

本工事費 内訳表

| 費目・工種・施工名称など | 数量 | 単位 | 単価 | 金額 | 備考 |
|--------------------------|----|----|----|----|------------------|
| 本工事費 | | | | | X1000 |
| 築堤・護岸 | | | | | Y1A01 レベル1 |
| | 1 | 式 | | | |
| 河川土工 | | | | | Y1A0101 レベル2 |
| | 1 | 式 | | | |
| 掘削工 | | | | | Y1A010101 レベル3 |
| | 1 | 式 | | | |
| 掘削 土砂 上記以外(小規模) 標準 | | | | | Y1A01010101 レベル4 |
| | 30 | m3 | | | |
| 掘削 土砂 上記以外(小規模) 標準 | | | | | SPK23040001 00 |
| | 30 | m3 | | | 単第0 -0001 表 |
| 盛土工 | | | | | Y1A010103 レベル3 |
| | 1 | 式 | | | |
| 路体(築堤)盛土 施工幅員2.5m未満 | | | | | Y1A01010301 レベル4 |
| | 20 | m3 | | | |
| 路体(築堤)盛土 施工幅員2.5m未満 | | | | | SPK23040004 00 |
| | 20 | m3 | | | 単第0 -0002 表 |

本工事費 内訳表

| 費目・工種・施工名称など | 数量 | 単位 | 単価 | 金額 | 備考 |
|--|----|----|----|----|------------------|
| 法面整形工 | | | | | Y1A010106 レベル3 |
| | 1 | 式 | | | |
| 法面整形(切土部) 切土部 現場制約無し | | | | | Y1A01010601 レベル4 |
| | 40 | m2 | | | |
| 法面整形 切土部 現場制約無し レキ質土,砂及び砂質土,粘性土 | | | | | SPK23040025 00 |
| | 40 | m2 | | | 単第0 -0003 表 |
| 法面整形(盛土部) 盛土部 法面締固め無し 現場制約無し | | | | | Y1A01010602 レベル4 |
| | 20 | m2 | | | |
| 法面整形 盛土部 法面締固め無し 現場制約無し レキ質土,砂及び砂質土,粘性土 | | | | | SPK23040025 00 |
| | 20 | m2 | | | 単第0 -0004 表 |
| 残土処理工 | | | | | Y1A010108 レベル3 |
| | 1 | 式 | | | |
| 土砂等運搬 土砂 | | | | | Y1A01010802 レベル4 |
| | 40 | m3 | | | |
| 土砂等運搬 小規模 土砂(岩塊・玉石混り土含む) D1D区間無し 距離7.5km以下(6.0km超) | | | | | SPK23040002 00 |
| | 40 | m3 | | | 単第0 -0005 表 |
| 残土等処分 | | | | | Y1A01010803 レベル4 |
| | 40 | m3 | | | |

本工事費 内訳表

| 費目・工種・施工名称など 【直接工事費に含まれる処分費等】 「処分費等」の取扱いによる | 数量 | 単位 | 単価 | 金額 | 備考 |
|---|----|----|----|----|-------------------------------|
| 残土処分費 | 40 | m3 | | | #0041 F000000100 00 |
| 法覆護岸工 | 1 | 式 | | | Y1A0107 レベル2 |
| 作業土工 | 1 | 式 | | | Y1A010701 レベル3 |
| 床掘り 土砂 | 40 | m3 | | | Y1A01070102 レベル4 |
| 床掘り 土砂 上記以外(小規模) | 40 | m3 | | | SPK23040015 00 単第0 -0006 表 |
| 埋戻し 土砂 | 10 | m3 | | | Y1A01070103 レベル4 |
| 埋戻し 土砂 上記以外(小規模) | 10 | m3 | | | SPK23040020 00 単第0 -0007 表 |
| Coブロック工(Coブロック積) | 1 | 式 | | | Y1A010703 レベル3 |

本工事費 内訳表

| 費目・工種・施工名称など | 数量 | 単位 | 単価 | 金額 | 備考 |
|---|----|----|----|----|-------------------------------|
| コンクリートブロック基礎 350×550 18-8-40BB | 21 | m | | | Y1A01070301レベル4 |
| 現場打基礎コンクリート 18-8-40BB 基礎砕石有り | 3 | m3 | | | SPK23040049 00 単第0 -0008 表 |
| 大型ブロック積 ブロック積(空積) 控長50cm | 28 | m2 | | | Y1A01070306レベル4 |
| 大型ブロック積 2,000kg/個以下 水抜きパイプ無し ブロック積(空積) 控長50cm | 28 | m2 | | | SPK23040037 00 単第0 -0009 表 |
| 胴込・裏込材(砕石) RC-40 | 14 | m3 | | | Y1A01070308レベル4 |
| 胴込・裏込材(砕石) 大型ブロック RC-40 | 14 | m3 | | | SPK23040045 00 単第0 -0010 表 |
| 胴込・裏込材(砕石) 割ぐり石 150～50mm | 8 | m3 | | | Y1A01070308レベル4 |
| 胴込・裏込材(砕石) 大型ブロック 割ぐり石 150～50mm | 8 | m3 | | | SPK23040045 00 単第0 -0011 表 |
| 吸出し防止材(全面)設置 合繊不織布 t=10mm 9.8kN/m | 28 | m2 | | | Y1A01070309レベル4 |

本工事費 内訳表

| 費目・工種・施工名称など | 数量 | 単位 | 単価 | 金額 | 備考 |
|--------------------------------------|----|----|----|----|-------------------------------|
| 吸出し防止材(全面)設置 合繊不織布 t=10mm 9.8kN/m | 28 | m2 | | | SPK23040047 00 単第0 -0012 表 |
| 天端コンクリート 18-8-40BB | 3 | m3 | | | Y1A01070313レベル4 |
| 現場打天端コンクリート 18-8-40BB 一般養生 | 3 | m3 | | | SPK23040052 00 単第0 -0013 表 |
| 小口止コンクリート 18-8-40BB | 6 | 箇所 | | | Y1A01070314レベル4 |
| 1号小口止工 | 4 | 箇所 | | | V000000100 00 単第0 -0014 表 |
| 2号小口止工 | 1 | 箇所 | | | V000000200 00 単第0 -0018 表 |
| 3号小口止工 | 1 | 箇所 | | | V000000300 00 単第0 -0019 表 |
| 植生工 | 1 | 式 | | | Y1A010715 レベル3 |
| 張芝 野芝 | 30 | m2 | | | Y1A01071503レベル4 |

本工事費 内訳表

| 費目・工種・施工名称など | 数量 | 単位 | 単価 | 金額 | 備考 |
|--------------------------|----|----|----|----|------------------|
| 市松芝 野芝 | | | | | SPK23040027 00 |
| 根固め工 | 30 | m2 | | | 単第0 -0020 表 |
| 沈床工 | 1 | 式 | | | Y1A0109 レベル2 |
| 袋詰玉石 2t用 | 1 | 式 | | | Y1A010905 レベル3 |
| 袋詰玉石製作・据付工 | 7 | 袋 | | | Y1A01090502 レベル4 |
| 構造物撤去工 | 7 | 袋 | | | V000000700 00 |
| 構造物取壊し工 | 1 | 式 | | | 単第0 -0021 表 |
| コンクリート構造物取壊し 機械施工 | 4 | m3 | | | Y1A0114 レベル2 |
| 構造物とりこわし工(無筋構造物) 機械施工 | 4 | m3 | | | Y1A011406 レベル3 |
| | 4 | m3 | | | Y1A01140601 レベル4 |
| | 4 | m3 | | | SDT00031 00 |
| | 4 | m3 | | | 単第0 -0022 表 |

本工事費 内訳表

| 費目・工種・施工名称など | 数量 | 単位 | 単価 | 金額 | 備考 |
|--|----|----|----|----|------------------|
| 運搬処理工 | | | | | Y1A011416 レベル3 |
| | 1 | 式 | | | |
| 殻運搬 コンクリート殻 | | | | | Y1A01141601 レベル4 |
| | 4 | m3 | | | |
| 殻運搬 Co(無筋)構造物とりこわし DID区間無し 運搬距離8.0km以下(5.7km超) | | | | | SPK23040152 00 |
| | 4 | m3 | | | 単第0 -0023 表 |
| 殻処分 コンクリート殻 | | | | | Y1A01141602 レベル4 |
| | 4 | m3 | | | |
| 【直接工事費に含まれる処分費等】 「処分費等」の取扱いによる | | | | | #0041 |
| Co殻受入費 | | | | | F000000300 00 |
| | 8 | t | | | |
| 雑工(取付工) | | | | | Y1A0107 レベル2 |
| | 1 | 式 | | | |
| 石積(張)工 | | | | | Y1A010711 レベル3 |
| | 1 | 式 | | | |
| 石積 雑割石 | | | | | Y1A01071105 レベル4 |
| | 5 | m2 | | | |

本工事費 内訳表

| 費目・工種・施工名称など | 数量 | 単位 | 単価 | 金額 | 備考 |
|---|-----|----|----|----|-----------------------------------|
| 石積(張) 積工 練石 雑割石 | 5 | m2 | | | SPK23040063 00 単第0 -0024 表 |
| 胴込・裏込コンクリート_石積(張) 積工 18-8-40BB | 0.5 | m3 | | | SPK23040065 00 単第0 -0025 表 |
| Coブロック工(Coブロック積) | 1 | 式 | | | Y1A010703 レベル3 |
| コンクリートブロック積 滑面ブロック | 2 | m2 | | | Y1A01070305 レベル4 |
| コンクリートブロック積工(練積) 滑面ブロック 18-8-40BB | 2 | m2 | | | SDT00039 00 単第0 -0026 表 |
| 胴込・裏込材(砕石) RC-40 | 0.7 | m3 | | | Y1A01070308 レベル4 |
| 胴込・裏込材(砕石) 間知ブロック RC-40 | 0.7 | m3 | | | SPK23040045 00 単第0 -0027 表 |
| 場所打擁壁工 | 1 | 式 | | | Y1A010804 レベル3 |
| コンクリート 18-8-40BB 一般養生 | 2 | m3 | | | Y1A01080403 レベル4 |

本工事費 内訳表

| 費目・工種・施工名称など | 数量 | 単位 | 単価 | 金額 | 備考 |
|---|----|----|----|----|------------------|
| コンクリート擁壁 | | | | | V000000800 00 |
| 植生工 | 1 | 式 | | | 単第0 -0028 表 |
| 張芝 野芝 | 1 | 式 | | | Y1A010715 レベル3 |
| 市松芝 野芝 | 7 | m2 | | | Y1A01071503 レベル4 |
| 仮設工 | 7 | m2 | | | SPK23040027 00 |
| 工事用道路工 | 1 | 式 | | | 単第0 -0020 表 |
| 工事用道路盛土 施工幅員4.0m以上 | 16 | m | | | Y1A0115 レベル2 |
| 路体(築堤)盛土 施工幅員4.0m以上 施工数量10,000m3未満 障害無し | 20 | m3 | | | Y1A011501 レベル3 |
| 購入土砂 | 30 | m3 | | | Y1A01150101 レベル4 |
| | | | | | SPK23040004 00 |
| | | | | | 単第0 -0029 表 |
| | | | | | F0000000001 00 |

本工事費 内訳表

| 費目・工種・施工名称など | 数量 | 単位 | 単価 | 金額 | 備考 |
|---|----|----|----|----|-----------------------------------|
| 積込(ルーズ) 土砂 小規模(標準) | 30 | m3 | | | SPK23040007 00 単第0 -0030 表 |
| 敷砂利 40~0mm 敷厚10cm | 50 | m2 | | | Y1A01150103レベル4 |
| 再生クラッシュラン 40~0mm | 5 | m3 | | | TTPC00008 00 |
| 整地 敷均し(ルーズ) 標準(10,000m3未満) 障害無し | 5 | m3 | | | SPK23040003 00 単第0 -0031 表 |
| 敷鉄板 22×1524×3048 | 23 | m2 | | | Y1A01150104レベル4 |
| 敷鉄板設置 | 23 | m2 | | | S1050041 00 単第0 -0032 表 |
| 敷鉄板撤去 | 23 | m2 | | | S1050043 00 単第0 -0034 表 |
| 敷鉄板賃料 22×1524×3048,802kg/枚 賃貸期間9日 | 5 | 枚 | | | S1050029 00 単第0 -0035 表 |
| 土留・仮締切工 | 1 | 式 | | | Y1A011504 レベル3 |

本工事費 内訳表

| 費目・工種・施工名称など | 数量 | 単位 | 単価 | 金額 | 備考 |
|--------------------------------------|----|----|----|----|-----------------|
| 土のう | | | | | Y1A01150419レベル4 |
| | 1 | 袋 | | | |
| 大型土のう製作・設置(BH設置) | | | | | SHD10003 00 |
| | 1 | 袋 | | | 単第0 -0036 表 |
| 大型土のう撤去 作業半径 6m以下 | | | | | SHD10011 00 |
| | 1 | 袋 | | | 単第0 -0038 表 |
| 水替工 | | | | | Y1A011506 レベル3 |
| | 1 | 式 | | | |
| ポンプ排水 排水量 0以上40未満 (m3/h) 作業時排水 | | | | | Y1A01150601レベル4 |
| | 6 | 日 | | | |
| ポンプ設置・撤去 | | | | | SHD10037 00 |
| | 1 | 箇所 | | | 単第0 -0040 表 |
| ポンプ運転 排水量 0以上40未満 (m3/h) 作業時排水 | | | | | S1050031 00 |
| | 6 | 日 | | | 単第0 -0042 表 |
| 仮水路工 | | | | | Y1A011508 レベル3 |
| | 1 | 式 | | | |
| 架樋 | | | | | Y1A01150803レベル4 |
| | 41 | m | | | |

本工事費 内訳表

| 費目・工種・施工名称など | 数量 | 単位 | 単価 | 金額 | 備考 |
|--|----|----|----|----|-----------------------------------|
| 暗渠排水管 据付・撤去 波状管及び網状管 200～400mm シングル 合成樹脂排水材 呼び径300mm | 41 | m | | | SPK23040092 00 単第0 -0045 表 |
| 汚濁防止工 | 1 | 式 | | | Y1A011515 レベル3 |
| 土のう | 2 | 袋 | | | Y1A01150419レベル4 |
| 大型土のう製作・設置(BH設置) | 2 | 袋 | | | SHD10003 00 単第0 -0036 表 |
| 大型土のう撤去 作業半径 6m以下 | 2 | 袋 | | | SHD10011 00 単第0 -0038 表 |
| 残土処理工 | 1 | 式 | | | Y1A010108 レベル3 |
| 土砂等運搬 土砂 | 30 | m3 | | | Y1A01010802レベル4 |
| 土砂等運搬 小規模 土砂(岩塊・玉石混り土含む) DID区間無し 距離7.5km以下(6.0km超) | 30 | m3 | | | SPK23040002 00 単第0 -0005 表 |
| 残土等処分 | 30 | m3 | | | Y1A01010803レベル4 |

本工事費 内訳表

| 費目・工種・施工名称など 【直接工事費に含まれる処分費等】 「処分費等」の取扱いによる | 数量 | 単位 | 単価 | 金額 | 備考 |
|---|----|----|----|----|------------------------|
| 残土処分費 | 30 | m3 | | | #0041 F000000100 00 |
| 交通管理工 | 1 | 式 | | | Y1A011521 レベル3 |
| 交通誘導警備員 | 17 | 人 | | | Y1A01152101 レベル4 |
| 交通誘導警備員B | 17 | 人 | | | R0369 00 |
| ** 直接工事費 ** #0020計=支給品等(材料),無償貸付 | | | | | |
| 運搬費 | | | | | Z0004 |
| 運搬費 | 1 | 式 | | | YZZ04 レベル2 |
| 運搬費 | 1 | 式 | | | YZZ04001 レベル3 |

本工事費 内訳表

| 費目・工種・施工名称など | 数量 | 単位 | 単価 | 金額 | 備考 |
|--|----|----|----|----|-----------------|
| 仮設材運搬費 | | | | | YZZ04001004レベル4 |
| | 1 | 式 | | | |
| 仮設材（敷鉄板）運搬 | | | | | V000000400 00 |
| | 1 | 式 | | | 単第0 -0046 表 |
| 共通仮設費率分 | | | | | Z0019 |
| 計算情報..... 対象額..... 率..... | | | | | |
| ** 共通仮設費計 ** | | | | | |
| ** 純工事費 ** | | | | | |
| 現場管理費 計算情報..... 対象額..... 率..... | | | | | |
| ** 工事原価 ** | | | | | |
| 一般管理費率分 計算情報..... 対象額..... 率..... | | | | | 前払補正率... |

本工事費 内訳表

| 費目・工種・施工名称など | 数量 | 単位 | 単価 | 金額 | 備考 |
|---|----|----|----|----|----------------|
| 契約保証費 計算情報..... 対象額..... 率..... | | | | | 当初請対額 当初対象額 |
| 一般管理費計 | | | | | |
| ** 工事価格 ** | | | | | |
| ** 消費税相当額 ** 計算情報..... 対象額..... 率..... | | | | | |
| ** 工事費計 ** | | | | | |
| ** 契約保証費計 ** | | | | | |
| | | | | | |
| | | | | | |
| | | | | | |

施工単価表

掘削

SPK23040001

単第0 -0001 表

土砂 上記以外(小規模)

標準

1

m3 当り

機械構成比: 28.44% 労務構成比:

59.55%

材料構成比: 12.01%

市場単価構成比: 0.00%

標準単価:

1,147.40000

| 代表機労材規格(積算地区) | 構成比 | 単価(積算地区) | 代表機労材規格(東京地区) | 単価(東京地区) | 備考 |
|--|--------|----------|--|----------|------------------------|
| バックホウ(クローラ型) 標準型・排2 山積0.28/平積0.2m3 | 28.44% | | バックホウ(クローラ型) 標準型・排2 山積0.28/平積0.2m3 | | MTPC00062 MTPT00062 |
| 運転手(特殊) | 59.55% | | 運転手(特殊) | | RTPC00006 RTPT00006 |
| 軽油 パトロール給油,2~4KL積載車給油 | 12.01% | | 軽油パトロール給油 | | TTPC00013 TTPT00013 |
| 積算単価 | | | 積算単価 | | EP001 |
| A=1 土砂 E=7 標準 | | | B=5 上記以外(小規模) | | |
| | | | | | |
| | | | | | |
| | | | | | |
| | | | | | |
| | | | | | |

施工単価表

路体(築堤)盛土
 施工幅員2.5m未満

SPK23040004

単第0 -0002 表

1

m3 当り

機械構成比: 0.75% 労務構成比: 98.99% 材料構成比: 0.26% 市場単価構成比: 0.00% 標準単価: 5,926.70000

| 代表機材規格(積算地区) | 構成比 | 単価(積算地区) | 代表機材規格(東京地区) | 単価(東京地区) | 備考 |
|---------------------------------|--------|----------|---------------------------------------|----------|------------------------|
| <賃>振動ローラ(ハンドガイド式) 質量0.8~1.1t | 0.75% | | 振動ローラ(舗装用) [ハンドガイド式] 質量0.8~1.1t | | KTPC00008 KTPT00008 |
| 普通作業員 | 90.32% | | 普通作業員 | | RTPC00002 RTPT00002 |
| 特殊作業員 | 8.67% | | 特殊作業員 | | RTPC00001 RTPT00001 |
| 軽油 パトロール給油,2~4KL積載車給油 | 0.26% | | 軽油パトロール給油 | | TTPC00013 TTPT00013 |
| 積算単価 | | | 積算単価 | | EP001 |
| A=1 施工幅員2.5m未満 | | | | | |
| | | | | | |
| | | | | | |
| | | | | | |

施工単価表

法面整形
切土部 現場制約無し

SPK23040025

単第0 -0003 表

レキ質土,砂及び砂質土,粘性土

1

m2 当り

機械構成比: 10.32% 労務構成比:

79.09% 材料構成比: 10.59%

市場単価構成比: 0.00%

標準単価:

823.01000

| 代表機労材規格(積算地区) | 構成比 | 単価(積算地区) | 代表機労材規格(東京地区) | 単価(東京地区) | 備考 |
|---|--------|----------|------------------------------------|----------|------------------------|
| <賃>バックホウ(クローラ型) 山積0.8m3(平積0.6) 排出ガス対策型(第1,2,3次基準値)低騒音 | 10.32% | | バックホウ クローラ型 山積0.8m3(平積0.6m3) | | KTPC00018 KTPT00018 |
| 普通作業員 | 37.96% | | 普通作業員 | | RTPC00002 RTPT00002 |
| 運転手(特殊) | 21.82% | | 運転手(特殊) | | RTPC00006 RTPT00006 |
| 土木一般世話役 | 19.31% | | 土木一般世話役 | | RTPC00009 RTPT00009 |
| 軽油 パトロール給油,2~4KL積載車給油 | 10.59% | | 軽油パトロール給油 | | TTPC00013 TTPT00013 |
| 積算単価 | | | 積算単価 | | EP001 |
| A=2 切土部 D=2 レキ質土,砂及び砂質土,粘性土 | | | C=2 現場制約無し E=1 -(全ての費用) | | |
| | | | | | |
| | | | | | |

施工単価表

法面整形

SPK23040025

単第0 -0004 表

盛土部 法面締固め無し 現場制約無し

レキ質土,砂及び砂質土,粘性土

1

m2 当り

機械構成比: 13.14% 労務構成比:

73.38% 材料構成比: 13.48%

市場単価構成比: 0.00%

標準単価:

409.78000

| 代表機労材規格(積算地区) | 構成比 | 単価(積算地区) | 代表機労材規格(東京地区) | 単価(東京地区) | 備考 |
|---|--------|----------|------------------------------------|----------|------------------------|
| <賃>バックホウ(クローラ型) 山積0.8m3(平積0.6) 排出ガス対策型(第1,2,3次基準値)低騒音 | 13.14% | | バックホウ クローラ型 山積0.8m3(平積0.6m3) | | KTPC00018 KTPT00018 |
| 普通作業員 | 32.67% | | 普通作業員 | | RTPC00002 RTPT00002 |
| 運転手(特殊) | 27.78% | | 運転手(特殊) | | RTPC00006 RTPT00006 |
| 土木一般世話役 | 12.93% | | 土木一般世話役 | | RTPC00009 RTPT00009 |
| 軽油 パトロール給油,2~4KL積載車給油 | 13.48% | | 軽油パトロール給油 | | TTPC00013 TTPT00013 |
| 積算単価 | | | 積算単価 | | EP001 |
| A=1 盛土部 C=2 現場制約無し E=1 -(全ての費用) | | | B=2 法面締固め無し D=2 レキ質土,砂及び砂質土,粘性土 | | |
| | | | | | |
| | | | | | |

施工単価表

土砂等運搬

SPK23040002

単第0 -0005 表

小規模 土砂(岩塊・玉石混り土含む)

DID区間無し 距離7.5km以下(6.0km超)

1

m3 当り

機械構成比: 25.13% 労務構成比:

61.92% 材料構成比: 12.95%

市場単価構成比: 0.00%

標準単価:

2,045.00000

| 代表機材規格(積算地区) | 構成比 | 単価(積算地区) | 代表機材規格(東京地区) | 単価(東京地区) | 備考 |
|---|--------|----------|--|----------|----------------------------|
| ダンプトラック[オンロード・ディーゼル] 4t積級 (タイヤ損耗費及び補修費(良好)を含む) | 25.13% | | ダンプトラック[オンロード・ディーゼル] 4t積級 (タイヤ損耗費及び補修費(良好)を含む) | | MTPC00017T1 MTPT00017T1 |
| 運転手(一般) | 61.92% | | 運転手(一般) | | RTPC00007 RTPT00007 |
| 軽油 パトロール給油,2~4KL積載車給油 | 12.95% | | 軽油パトロール給油 | | TTPC00013 TTPT00013 |
| 積算単価 | | | 積算単価 | | EP001 |
| A=2 小規模 C=1 土砂(岩塊・玉石混り土含む) F=33 距離7.5km以下(6.0km超) | | | B=5 バックホウ山積0.28m3(平積0.2m3) D=1 DID区間無し | | |
| | | | | | |
| | | | | | |
| | | | | | |
| | | | | | |

施工単価表

床掘り

SPK23040015

単第0 -0006 表

土砂 上記以外(小規模)

1 m3 当り

機械構成比: 20.81% 労務構成比: 71.39% 材料構成比: 7.80% 市場単価構成比: 0.00% 標準単価: 2,046.80000

| 代表機労材規格(積算地区) | 構成比 | 単価(積算地区) | 代表機労材規格(東京地区) | 単価(東京地区) | 備考 |
|--|--------|----------|--|----------|------------------------|
| バックホウ(クローラ型) 後方超小旋回型・排2 山積0.28/平積0.2m3 | 20.81% | | バックホウ(クローラ型) 後方超小旋回型・排2 山積0.28/平積0.2m3 | | MTPC00083 MTPT00083 |
| 運転手(特殊) | 38.71% | | 運転手(特殊) | | RTPC00006 RTPT00006 |
| 普通作業員 | 32.68% | | 普通作業員 | | RTPC00002 RTPT00002 |
| 軽油 パトロール給油,2~4KL積載車給油 | 7.80% | | 軽油パトロール給油 | | TTPC00013 TTPT00013 |
| 積算単価 | | | 積算単価 | | EP001 |
| A=1 土砂 E=1 -(全ての費用) | | | B=5 上記以外(小規模) | | |
| | | | | | |
| | | | | | |
| | | | | | |

施工単価表

埋戻し

SPK23040020

単第0 -0007 表

土砂

上記以外(小規模)

1

m3 当り

機械構成比: 9.91%

労務構成比: 85.67%

材料構成比: 4.42%

市場単価構成比: 0.00%

標準単価:

3,655.50000

| 代表機労材規格(積算地区) | 構成比 | 単価(積算地区) | 代表機労材規格(東京地区) | 単価(東京地区) | 備考 |
|--|--------|----------|--|----------|------------------------|
| バックホウ(クローラ型) 後方超小旋回型・排2 山積0.28/平積0.2m3 | 9.30% | | バックホウ(クローラ型) 後方超小旋回型・排2 山積0.28/平積0.2m3 | | MTPC00083 MTPT00083 |
| タンパ及びランマ ランマ 質量60～80kg | 0.61% | | タンパ及びランマ タンパ及びランマ 質量60～80kg | | MTPC00048 MTPT00048 |
| 普通作業員 | 48.83% | | 普通作業員 | | RTPC00002 RTPT00002 |
| 特殊作業員 | 19.54% | | 特殊作業員 | | RTPC00001 RTPT00001 |
| 運転手(特殊) | 17.30% | | 運転手(特殊) | | RTPC00006 RTPT00006 |
| 軽油 パトロール給油,2～4KL積載車給油 | 3.49% | | 軽油パトロール給油 | | TTPC00013 TTPT00013 |
| ガソリン,レギュラー スタンド渡し,スタンド給油 | 0.93% | | ガソリンレギュラースタンド | | TTPC00014 TTPT00014 |
| 積算単価 | | | 積算単価 | | EP001 |
| A=5 D=1 上記以外(小規模) -(全ての費用) | | | B=1 土砂 | | |

施工単価表

現場打基礎コンクリート

SPK23040049

単第0 -0008 表

18-8-40BB

基礎砕石有り

1

m3 当り

機械構成比: 2.44%

労務構成比:

69.93%

材料構成比:

27.63%

市場単価構成比:

0.00%

標準単価:

69,862.00000

| 代表機労材規格(積算地区) | 構成比 | 単価(積算地区) | 代表機労材規格(東京地区) | 単価(東京地区) | 備考 |
|---|--------|----------|--|----------|------------------------|
| <賃>バックホウ(クローラ型クレーン機能付) 山積0.8m3(平積0.6)吊能力2.9t 排1~3,2011,2014 | 1.72% | | バックホウ [クローラ型クレーン付] 排ガス型(第2次)山積0.8m3吊2.9t | | KTPC00006 KTPT00006 |
| <賃>バックホウ(クローラ型) 山積0.8m3(平積0.6) 排出ガス対策型(第1,2,3次基準値)低騒音 | 0.72% | | バックホウ クローラ型 山積0.8m3(平積0.6m3) | | KTPC00018 KTPT00018 |
| 普通作業員 | 19.26% | | 普通作業員 | | RTPC00002 RTPT00002 |
| 型わく工 | 18.65% | | 型わく工 | | RTPC00010 RTPT00010 |
| 特殊作業員 | 10.81% | | 特殊作業員 | | RTPC00001 RTPT00001 |
| 土木一般世話役 | 10.22% | | 土木一般世話役 | | RTPC00009 RTPT00009 |
| その他(労務) | | | その他(労務) | | ER009 |
| レディーミクストコンクリート指定品 呼び強度18,スランプ8,粗骨材40 W/C(60%),種別(高炉) | 22.66% | | 生コンクリート 高炉 18-8-25(20) W/C 60% | | TTPCD0010 TTPT00003 |
| 軽油 パトロール給油,2~4KL積載車給油 | 1.67% | | 軽油パトロール給油 | | TTPC00013 TTPT00013 |

施工単価表

大型ブロック積

SPK23040037

単第0 -0009 表

2,000kg/個以下 水抜きパイプ無し

ブロック積(空積) 控長50cm

1

m2 当り

機械構成比: 3.13% 労務構成比:

18.55% 材料構成比: 78.32%

市場単価構成比: 0.00%

標準単価:

21,326.00000

| 代表機労材規格(積算地区) | 構成比 | 単価(積算地区) | 代表機労材規格(東京地区) | 単価(東京地区) | 備考 |
|---|--------|----------|--|----------|------------------------|
| <賃>バックホウ(クローラ型クレーン機能付) 山積0.8m3(平積0.6)吊能力2.9t 排1~3,2011,2014 | 3.13% | | バックホウ [クローラ型クレーン付] 排ガス型(第2次)山積0.8m3吊2.9t | | KTPC00006 KTPT00006 |
| 運転手(特殊) | 5.93% | | 運転手(特殊) | | RTPC00006 RTPT00006 |
| 普通作業員 | 4.18% | | 普通作業員 | | RTPC00002 RTPT00002 |
| ブロック工 | 3.55% | | ブロック工 | | RTPC00005 RTPT00005 |
| 土木一般世話役 | 2.48% | | 土木一般世話役 | | RTPC00009 RTPT00009 |
| その他(労務) | | | その他(労務) | | ER009 |
| ブロック積(空積) 控長50cm 2,000kg/個以下 | 75.06% | | 大型積ブロック 控500mm 2,000kg/個以下 | | TTPC00390 TTPT00390 |
| 軽油 パトロール給油,2~4KL積載車給油 | 3.26% | | 軽油パトロール給油 | | TTPC00013 TTPT00013 |
| 積算単価 | | | 積算単価 | | EP001 |

施工単価表

胴込・裏込材(砕石)

SPK23040045

単第0 -0010 表

大型ブロック

RC-40

1

m3 当り

機械構成比: 7.21%

労務構成比:

53.02%

材料構成比: 39.77%

市場単価構成比: 0.00%

標準単価:

3,707.50000

| 代表機労材規格(積算地区) | 構成比 | 単価(積算地区) | 代表機労材規格(東京地区) | 単価(東京地区) | 備考 |
|---|--------|----------|--|----------|------------------------|
| <賃>バックホウ(クローラ型クレーン機能付) 山積0.8m3(平積0.6)吊能力2.9t 排1~3,2011,2014 | 7.21% | | バックホウ [クローラ型クレーン付] 排ガス型(第2次)山積0.8m3吊2.9t | | KTPC00006 KTPT00006 |
| 普通作業員 | 30.11% | | 普通作業員 | | RTPC00002 RTPT00002 |
| 特殊作業員 | 13.86% | | 特殊作業員 | | RTPC00001 RTPT00001 |
| 運転手(特殊) | 8.18% | | 運転手(特殊) | | RTPC00006 RTPT00006 |
| その他(労務) | | | その他(労務) | | ER009 |
| 再生クラッシャーラン 40~0mm | 36.57% | | 再生クラッシャーラン RC-40 | | TTPC00008 TTPT00008 |
| 軽油 パトロール給油,2~4KL積載車給油 | 3.20% | | 軽油パトロール給油 | | TTPC00013 TTPT00013 |
| 積算単価 | | | 積算単価 | | EP001 |
| A=2 大型ブロック | | | B=1 RC-40 | | |

施工単価表

胴込・裏込材(砕石)

SPK23040045

単第0 -0011 表

大型ブロック

割ぐり石 150～50mm

1

m3 当り

機械構成比: 7.21%

労務構成比:

53.02%

材料構成比:

39.77%

市場単価構成比:

0.00%

標準単価:

3,707.50000

| 代表機労材規格(積算地区) | 構成比 | 単価(積算地区) | 代表機労材規格(東京地区) | 単価(東京地区) | 備考 |
|---|--------|----------|--|----------|------------------------|
| <賃>バックホウ(クローラ型クレーン機能付) 山積0.8m3(平積0.6)吊能力2.9t 排1～3,2011,2014 | 7.21% | | バックホウ [クローラ型クレーン付] 排ガス型(第2次)山積0.8m3吊2.9t | | KTPC00006 KTPT00006 |
| 普通作業員 | 30.11% | | 普通作業員 | | RTPC00002 RTPT00002 |
| 特殊作業員 | 13.86% | | 特殊作業員 | | RTPC00001 RTPT00001 |
| 運転手(特殊) | 8.18% | | 運転手(特殊) | | RTPC00006 RTPT00006 |
| その他(労務) | | | その他(労務) | | ER009 |
| 割ぐり石 150～50mm | 36.57% | | 再生クラッシャーラン RC-40 | | TTPC00006 TTPT00008 |
| 軽油 パトロール給油,2～4KL積載車給油 | 3.20% | | 軽油パトロール給油 | | TTPC00013 TTPT00013 |
| 積算単価 | | | 積算単価 | | EP001 |
| A=2 大型ブロック | | | B=3 割ぐり石 150～50mm | | |

施工単価表

現場打天端コンクリート

SPK23040052

単第0 -0013 表

18-8-40BB

一般養生

1

m3 当り

機械構成比: 2.89%

労務構成比:

66.82%

材料構成比:

30.29%

市場単価構成比:

0.00%

標準単価:

55,495.00000

| 代表機材規格(積算地区) | 構成比 | 単価(積算地区) | 代表機材規格(東京地区) | 単価(東京地区) | 備考 |
|---|--------|----------|--|----------|------------------------|
| <賃>バックホウ(クローラ型クレーン機能付) 山積0.8m3(平積0.6)吊能力2.9t 排1~3,2011,2014 | 2.89% | | バックホウ [クローラ型クレーン付] 排ガス型(第2次)山積0.8m3吊2.9t | | KTPC00006 KTPT00006 |
| 型わく工 | 23.04% | | 型わく工 | | RTPC00010 RTPT00010 |
| 普通作業員 | 15.75% | | 普通作業員 | | RTPC00002 RTPT00002 |
| 土木一般世話役 | 10.88% | | 土木一般世話役 | | RTPC00009 RTPT00009 |
| 特殊作業員 | 7.87% | | 特殊作業員 | | RTPC00001 RTPT00001 |
| その他(労務) | | | その他(労務) | | ER009 |
| レディーミクストコンクリート指定品 呼び強度18,スランプ8,粗骨材40 W/C(60%),種別(高炉) | 28.53% | | 生コンクリート 高炉 18-8-25(20) W/C 60% | | TTPCD0010 TTPT00003 |
| 軽油 パトロール給油,2~4KL積載車給油 | 1.76% | | 軽油パトロール給油 | | TTPC00013 TTPT00013 |
| 積算単価 | | | 積算単価 | | E9999 |

施工単価表

頁0 -0037

コンクリート

SPK23040154

単第0 -0015 表

小型構造物 18-8-40BB

バックホウ(クレーン機能付)打設

1

m3 当り

機械構成比: 4.19%

労務構成比:

40.17%

材料構成比: 55.64%

市場単価構成比: 0.00%

標準単価:

30,518.00000

| 代表機材規格(積算地区) | 構成比 | 単価(積算地区) | 代表機材規格(東京地区) | 単価(東京地区) | 備考 |
|---|--------|----------|--|----------|------------------------|
| <賃>バックホウ(クローラ型クレーン機能付) 山積0.8m3(平積0.6)吊能力2.9t 排1~3,2011,2014 | 3.96% | | バックホウ [クローラ型クレーン付] 排ガス型(第2次)山積0.8m3吊2.9t | | KTPC00006 KTPT00006 |
| その他(機械) | | | その他(機械) | | EK009 |
| 普通作業員 | 11.83% | | 普通作業員 | | RTPC00002 RTPT00002 |
| 特殊作業員 | 10.94% | | 特殊作業員 | | RTPC00001 RTPT00001 |
| 土木一般世話役 | 8.07% | | 土木一般世話役 | | RTPC00009 RTPT00009 |
| 運転手(特殊) | 6.71% | | 運転手(特殊) | | RTPC00006 RTPT00006 |
| その他(労務) | | | その他(労務) | | ER009 |
| レディーミクストコンクリート指定品 呼び強度18,スランプ8,粗骨材40 W/C(60%),種別(高炉) | 53.56% | | 生コンクリート 高炉 24-12-25(20) W/C 55% | | TTPCD0010 TTPT00343 |
| 軽油 パトロール給油,2~4KL積載車給油 | 1.97% | | 軽油パトロール給油 | | TTPC00013 TTPT00013 |

施工単価表

型枠

SPK23040156

単第0 -0016 表

一般型枠

小型構造物

1

m2 当り

機械構成比: 0.00%

労務構成比: 100.00%

材料構成比: 0.00%

市場単価構成比: 0.00%

標準単価:

8,042.90000

| 代表機材規格(積算地区) | 構成比 | 単価(積算地区) | 代表機材規格(東京地区) | 単価(東京地区) | 備考 |
|--------------------------|--------|----------|--------------|----------|------------------------|
| 型わく工 | 44.66% | | 型わく工 | | RTPC00010 RTPT00010 |
| 普通作業員 | 30.77% | | 普通作業員 | | RTPC00002 RTPT00002 |
| 土木一般世話役 | 11.53% | | 土木一般世話役 | | RTPC00009 RTPT00009 |
| その他(労務) | | | その他(労務) | | ER009 |
| 積算単価 | | | 積算単価 | | EP001 |
| A=1 一般型枠 C=1 -(全ての費用) | | | B=2 小型構造物 | | |
| | | | | | |
| | | | | | |
| | | | | | |

施工単価表

化粧型枠

SPK23040157

単第0 -0017 表

機械構成比: 0.00% 労務構成比: 100.00% 材料構成比: 0.00% 市場単価構成比: 0.00% 標準単価: 1 m2 当り 3,200.40000

| 代表機労材規格(積算地区) | 構成比 | 単価(積算地区) | 代表機労材規格(東京地区) | 単価(東京地区) | 備考 |
|-----------------|--------|----------|---------------|----------|------------------------|
| 型わく工 | 46.99% | | 型わく工 | | RTPC00010 RTPT00010 |
| 普通作業員 | 25.08% | | 普通作業員 | | RTPC00002 RTPT00002 |
| 土木一般世話役 | 9.24% | | 土木一般世話役 | | RTPC00009 RTPT00009 |
| その他(労務) | | | その他(労務) | | ER009 |
| 積算単価 | | | 積算単価 | | EP001 |
| A=1 -(全ての費用) | | | | | |
| | | | | | |
| | | | | | |
| | | | | | |

施工単価表

市松芝

SPK23040027

単第0 -0020 表

野芝

1

m2 当り

機械構成比: 0.00%

労務構成比: 73.17%

材料構成比: 26.83%

市場単価構成比: 0.00%

標準単価:

959.55000

| 代表機労材規格(積算地区) | 構成比 | 単価(積算地区) | 代表機労材規格(東京地区) | 単価(東京地区) | 備考 |
|---------------|--------|----------|---------------|----------|------------------------|
| 普通作業員 | 62.76% | | 普通作業員 | | RTPC00002 RTPT00002 |
| 土木一般世話役 | 8.28% | | 土木一般世話役 | | RTPC00009 RTPT00009 |
| その他(労務) | | | その他(労務) | | ER009 |
| 野芝 栽培品 | 26.05% | | 野芝 | | TTPCD0082 TTPT00222 |
| その他(材料) | | | その他(材料) | | EZ009 |
| 積算単価 | | | 積算単価 | | EP001 |
| A=2 野芝 | | | | | |
| | | | | | |
| | | | | | |

施工単価表

袋詰玉石製作・据付工

V000000700

単第0 -0021 表

頁0 -0044

1

袋 当り

| 名称・規格など | 数量 | 単位 | 単価 | 金額 | 備考 |
|---|------|----|----|----|-----|
| <賃>バックホウ(クローラ型クレーン機能付) 山積0.8m3(平積0.6)吊能力2.9t 排1~3,2011,2014 | 0.04 | 日 | | | |
| 土木一般世話役 | 0.03 | 人 | | | |
| 特殊作業員 | 0.03 | 人 | | | |
| 運転手(特殊) | 0.03 | 人 | | | |
| 普通作業員 | 0.03 | 人 | | | |
| その他(労務) | 2 | % | | | #01 |
| 袋詰玉石 1tタイプ | 1 | 袋 | | | |
| 軽油 パトロール給油,2~4KL積載車給油 | 2.89 | L | | | |
| *** 単位当たり *** | 1 | 袋 | | | |
| | | | | | |
| | | | | | |
| | | | | | |

施工単価表

殻運搬

SPK23040152

単第0 -0023 表

Co(無筋)構造物とりこわし

DID区間無し 運搬距離8.0km以下(5.7km超)

1

m3 当り

機械構成比: 42.35% 労務構成比:

42.40% 材料構成比: 15.25% 市場単価構成比: 0.00%

標準単価:

1,443.30000

| 代表機材規格(積算地区) | 構成比 | 単価(積算地区) | 代表機材規格(東京地区) | 単価(東京地区) | 備考 |
|---|--------|----------|---|----------|----------------------------|
| ダンプトラック[オンロード・ディーゼル] 10t積級 (タイヤ損耗費及び補修費(良好)を含む) | 42.35% | | ダンプトラック[オンロード・ディーゼル] 10t積級 (タイヤ損耗費及び補修費(良好)を含む) | | MTPC00018T1 MTPT00018T1 |
| 運転手(一般) | 42.40% | | 運転手(一般) | | RTPC00007 RTPT00007 |
| 軽油 パトロール給油,2~4KL積載車給油 | 15.25% | | 軽油パトロール給油 | | TTPC00013 TTPT00013 |
| 積算単価 | | | 積算単価 | | EP001 |
| A=1 Co(無筋)構造物とりこわし C=1 DID区間無し E=1 -(全ての費用) | | | B=1 機械積込 D=34 運搬距離8.0km以下(5.7km超) | | |
| | | | | | |
| | | | | | |
| | | | | | |
| | | | | | |

施工単価表

石積(張)

SPK23040063

単第0 -0024 表

積工

練石 雑割石

1

m2 当り

機械構成比: 6.79%

労務構成比: 89.94%

材料構成比: 3.27%

市場単価構成比: 0.00%

標準単価:

12,505.00000

| 代表機材規格(積算地区) | 構成比 | 単価(積算地区) | 代表機材規格(東京地区) | 単価(東京地区) | 備考 |
|--|--------|----------|---|----------|------------------------|
| <賃>バックホウ(クローラ型クレーン機能付) 山積0.28m3(平積0.2)吊能力1.7t 排出ガス対策型(第1,2,3次基準値)低騒音 | 6.79% | | バックホウ クローラ型 クレーン機能付1.7t 山積0.28m3(平積0.2m3) | | KTPC00019 KTPT00019 |
| 普通作業員 | 48.18% | | 普通作業員 | | RTPC00002 RTPT00002 |
| 運転手(特殊) | 22.25% | | 運転手(特殊) | | RTPC00006 RTPT00006 |
| 石工 | 15.28% | | 石工 | | RTPC00017 RTPT00017 |
| 土木一般世話役 | 4.23% | | 土木一般世話役 | | RTPC00009 RTPT00009 |
| 軽油 パトロール給油,2~4KL積載車給油 | 3.27% | | 軽油パトロール給油 | | TTPC00013 TTPT00013 |
| 積算単価 | | | 積算単価 | | EP001 |
| A=1 積工 C=2 雑割石 | | | B=1 練石 | | |
| | | | | | |

施工単価表

胴込・裏込コンクリート_石積(張)

SPK23040065

単第0 -0025 表

積工

18-8-40BB

1

m3 当り

機械構成比: 2.30% 労務構成比:

32.48%

材料構成比: 65.22%

市場単価構成比: 0.00%

標準単価:

26,794.00000

| 代表機材規格(積算地区) | 構成比 | 単価(積算地区) | 代表機材規格(東京地区) | 単価(東京地区) | 備考 |
|--|--------|----------|---|----------|------------------------|
| <賃>バックホウ(クローラ型クレーン機能付) 山積0.28m3(平積0.2)吊能力1.7t 排出ガス対策型(第1,2,3次基準値)低騒音 | 2.30% | | バックホウ クローラ型 クレーン機能付1.7t 山積0.28m3(平積0.2m3) | | KTPC00019 KTPT00019 |
| 普通作業員 | 12.48% | | 普通作業員 | | RTPC00002 RTPT00002 |
| 特殊作業員 | 11.50% | | 特殊作業員 | | RTPC00001 RTPT00001 |
| 運転手(特殊) | 7.55% | | 運転手(特殊) | | RTPC00006 RTPT00006 |
| その他(労務) | | | その他(労務) | | ER009 |
| レディーミクストコンクリート指定品 呼び強度18,スランプ8,粗骨材40 W/C(60%),種別(高炉) | 64.11% | | 生コンクリート 高炉 18-8-25(20) W/C 60% | | TTPCD0010 TTPT00003 |
| 軽油 パトロール給油,2~4KL積載車給油 | 1.11% | | 軽油パトロール給油 | | TTPC00013 TTPT00013 |
| 積算単価 | | | 積算単価 | | E9999 |
| A=1 積工 D=1 - | | | B=2 18-8-40BB | | |

施工単価表

胴込・裏込材(砕石)

SPK23040045

単第0 -0027 表

間知ブロック

RC-40

1

m3 当り

機械構成比: 10.09%

労務構成比:

65.00%

材料構成比: 24.91%

市場単価構成比: 0.00%

標準単価:

6,631.00000

| 代表機労材規格(積算地区) | 構成比 | 単価(積算地区) | 代表機労材規格(東京地区) | 単価(東京地区) | 備考 |
|---|--------|----------|--|----------|------------------------|
| <賃>バックホウ(クローラ型クレーン機能付) 山積0.8m3(平積0.6)吊能力2.9t 排1~3,2011,2014 | 10.09% | | バックホウ [クローラ型クレーン付] 排ガス型(第2次)山積0.8m3吊2.9t | | KTPC00006 KTPT00006 |
| 普通作業員 | 33.66% | | 普通作業員 | | RTPC00002 RTPT00002 |
| 特殊作業員 | 19.37% | | 特殊作業員 | | RTPC00001 RTPT00001 |
| 運転手(特殊) | 11.44% | | 運転手(特殊) | | RTPC00006 RTPT00006 |
| その他(労務) | | | その他(労務) | | ER009 |
| 再生クラッシャーラン 40~0mm | 20.44% | | 再生クラッシャーラン RC-40 | | TTPC00008 TTPT00008 |
| 軽油 パトロール給油,2~4KL積載車給油 | 4.47% | | 軽油パトロール給油 | | TTPC00013 TTPT00013 |
| 積算単価 | | | 積算単価 | | EP001 |
| A=1 間知・平・連節・緑化ブロック | | | B=1 RC-40 | | |

施工単価表

路体(築堤)盛土
 施工幅員4.0m以上

SPK23040004

単第0 -0029 表

施工数量10,000m3未満 障害無し

1

m3 当り

機械構成比: 18.74% 労務構成比:

64.69% 材料構成比: 16.57%

市場単価構成比: 0.00%

標準単価:

214.13000

| 代表機労材規格(積算地区) | 構成比 | 単価(積算地区) | 代表機労材規格(東京地区) | 単価(東京地区) | 備考 |
|--|--------|----------|--|----------|------------------------|
| <賃>ブルドーザ 湿地,7t級 排出ガス対策型(第1,2次基準値)低騒音 | 11.51% | | <賃>ブルドーザ 湿地,7t級 排出ガス対策型(第1,2次基準値)低騒音 | | KTPC00036 KTPT00036 |
| <賃>振動ローラ(土木用フラットSドラム型) 質量11~12t 排出ガス対策型(第1,2,3次基準値)低騒音 | 7.23% | | 振動ローラ(土工用) [フラット・シングルドラム型] 質量11~12t | | KTPC00058 KTPT00058 |
| 運転手(特殊) | 43.87% | | 運転手(特殊) | | RTPC00006 RTPT00006 |
| 普通作業員 | 20.82% | | 普通作業員 | | RTPC00002 RTPT00002 |
| 軽油 パトロール給油,2~4KL積載車給油 | 16.57% | | 軽油パトロール給油 | | TTPC00013 TTPT00013 |
| 積算単価 | | | 積算単価 | | EP001 |
| A=3 C=1 施工幅員4.0m以上 障害無し | | | B=1 施工数量10,000m3未満 | | |
| | | | | | |
| | | | | | |

施工単価表

積込(ルーズ)

SPK23040007

単第0 -0030 表

土砂

小規模(標準)

1

m3 当り

機械構成比: 28.44%

労務構成比: 59.55%

材料構成比: 12.01%

市場単価構成比: 0.00%

標準単価:

1,011.40000

| 代表機労材規格(積算地区) | 構成比 | 単価(積算地区) | 代表機労材規格(東京地区) | 単価(東京地区) | 備考 |
|--|--------|----------|--|----------|------------------------|
| バックホウ(クローラ型) 標準型・排2 山積0.28/平積0.2m3 | 28.44% | | バックホウ(クローラ型) 標準型・排2 山積0.28/平積0.2m3 | | MTPC00062 MTPT00062 |
| 運転手(特殊) | 59.55% | | 運転手(特殊) | | RTPC00006 RTPT00006 |
| 軽油 パトロール給油,2~4KL積載車給油 | 12.01% | | 軽油パトロール給油 | | TTPC00013 TTPT00013 |
| 積算単価 | | | 積算単価 | | EP001 |
| A=1 土砂 | | | B=4 小規模(標準) | | |
| | | | | | |
| | | | | | |
| | | | | | |
| | | | | | |

施工単価表

整地
敷均し(ルーズ)

SPK23040003

単第0 -0031 表

標準(10,000m3未満) 障害無し

1

m3 当り

機械構成比: 23.64% 労務構成比:

48.23%

材料構成比: 28.13%

市場単価構成比: 0.00%

標準単価:

122.26000

| 代表機労材規格(積算地区) | 構成比 | 単価(積算地区) | 代表機労材規格(東京地区) | 単価(東京地区) | 備考 |
|---|--------|----------|------------------------------------|----------|------------------------|
| <賃>バックホウ(クローラ型) 山積0.8m3(平積0.6) 排出ガス対策型(第1,2,3次基準値)低騒音 | 23.64% | | バックホウ クローラ型 山積0.8m3(平積0.6m3) | | KTPC00018 KTPT00018 |
| 運転手(特殊) | 48.23% | | 運転手(特殊) | | RTPC00006 RTPT00006 |
| 軽油 パトロール給油,2~4KL積載車給油 | 28.13% | | 軽油パトロール給油 | | TTPC00013 TTPT00013 |
| 積算単価 | | | 積算単価 | | EP001 |
| A=2 敷均し(ルーズ) C=1 障害無し | | | B=1 標準(10,000m3未満) | | |
| | | | | | |
| | | | | | |
| | | | | | |
| | | | | | |

施工単価表

敷鉄板設置

S1050041

単第0 -0032 表

頁0 -0057

| 名称・規格など | 数量 | 単位 | 単価 | 金額 | 備考 |
|--|-------|----|----|----|------------|
| 土木一般世話役 | 0.152 | 人 | | | |
| とび工 | 0.152 | 人 | | | |
| 普通作業員 | 0.152 | 人 | | | |
| 機-28_バックホウ運転(賃料) クレーン付2.9t吊_山積0.8m3 | 0.152 | 日 | | | 単第0-0033 表 |
| 諸雑費 | 1 | % | | | #09 |
| *** 合計 *** | 100 | m2 | | | |
| *** 単位当たり *** | 1 | m2 | | | |
| | | | | | |
| | | | | | |
| | | | | | |
| | | | | | |
| | | | | | |
| | | | | | |

100 m2 当り

施工単価表

敷鉄板撤去

S1050043

単第0 -0034 表

頁0 -0059

| 名称・規格など | 数量 | 単位 | 単価 | 金額 | 備考 |
|--|-------|----|----|----|------------|
| 土木一般世話役 | 0.143 | 人 | | | |
| とび工 | 0.143 | 人 | | | |
| 普通作業員 | 0.143 | 人 | | | |
| 機-28_バックホウ運転(賃料) クレーン付2.9t吊_山積0.8m3 | 0.143 | 日 | | | 単第0-0033 表 |
| 諸雑費 | 1 | % | | | #09 |
| *** 合計 *** | 100 | m2 | | | |
| *** 単位当たり *** | 1 | m2 | | | |
| | | | | | |
| | | | | | |
| | | | | | |
| | | | | | |
| | | | | | |
| | | | | | |

100 m2 当り

施工単価表

大型土のう製作・設置(BH設置)

SHD10003

単第0 -0036 表

頁0 -0061

10 袋 当り

| 名称・規格など | 数量 | 単位 | 単価 | 金額 | 備考 |
|---|--------|----|-----|---------|------------|
| 土木一般世話役 | 0.278 | 人 | | | 1*0.278 |
| 特殊作業員 | 0.278 | 人 | | | 1*0.278 |
| 普通作業員 | 0.278 | 人 | | | 1*0.278 |
| 耐候性大型土のう(2.0t用) 丸型,径110cm×長110cm 短期仮設対応(1年),令和5年改定基準適合品 | 10.000 | 枚 | | | |
| 購入土砂 | 10.000 | m3 | | | ほぐした土量 |
| 機-28_バックホウ運転(賃料) クレーン付2.9t吊_山積0.8m3 | 0.278 | 日 | | | 単第0-0037 表 |
| 諸雑費 | 4 | % | | | #09 |
| *** 合計 *** | 10 | 袋 | | | |
| *** 単位当たり *** | 1 | 袋 | | | |
| A=4 D=1 耐候性(短期)大型土のう(R5改定基準適合品) 【F】土砂(m3) | | | B=2 | 土砂の計上あり | |
| | | | | | |
| | | | | | |

施工単価表

暗渠排水管

SPK23040092

単第0 -0045 表

据付・撤去 波状管及び網状管 200～400mm

シングル 合成樹脂排水材 呼び径300mm

1

m 当り

機械構成比: 0.00% 労務構成比: 9.44%

材料構成比: 90.56%

市場単価構成比: 0.00%

標準単価:

4,097.20000

| 代表機材規格(積算地区) | 構成比 | 単価(積算地区) | 代表機材規格(東京地区) | 単価(東京地区) | 備考 |
|---|--------|----------|---|----------|------------------------|
| 普通作業員 | 6.53% | | 普通作業員 | | RTPC00002 RTPT00002 |
| 土木一般世話役 | 2.91% | | 土木一般世話役 | | RTPC00009 RTPT00009 |
| 合成樹脂排水材(高密度ポリエチレン管) <シングル構造>内面波状管(有孔・無孔) 呼び径300mm | 90.56% | | 暗渠排水管 波状管 呼び径300mm 高密度ポリエチレン管(シングル構造) | | TTPC00191 TTPT00191 |
| 積算単価 | | | 積算単価 | | E9999 |
| A=3 据付・撤去 C=2 200～400mm F=1 継手材料費要 H=0 現場の状況による材料損料率の率乗算 | | | B=2 波状管及び網状管 D=35 シングル 合成樹脂排水材 呼び径300mm G=2 期間3ヶ月未満(損料率0.2) I=1 -(全ての費用) | | |
| 【管材料単価】 | | | | | |
| 管材料単価(円) * (材料損料率 + (材料損料率 * 現場状況による材料損料率の率乗算)) | | | | | |
| | | | | | |
| | | | | | |

令和5年

河川災害復旧工事

第147号 準用河川 影久川
三原市大和町上徳良 清水宅前

(A~D箇所)

数量計算書

工事数量総括表

| 工事名 | 令和5年 第147号 準用河川 影久川 三原市大和町上徳良 清水宅前 (A~D箇所) | | | | | | | | | | | | | 事業区分 | 河川改修 | |
|--------------|--|----|------|-----|-----|------|-----|--|--|--|--|--|--|------|------|-----|
| | 工種・種別・細別 | 規格 | 単位 | A箇所 | B箇所 | C箇所 | D箇所 | | | | | | | 計算数量 | 計上数量 | 摘要 |
| 河川土工 | | | | | | | | | | | | | | | | |
| 掘削工 | | | | | | | | | | | | | | | | |
| 掘削 | 土砂 小規模 | m3 | 14.6 | 3.1 | 4.2 | 7.7 | | | | | | | | 29.6 | 30 | |
| 盛土工 | | | | | | | | | | | | | | | | |
| 路体(築堤)盛土 | 2.5m未満 | m3 | 9.8 | 0.8 | 6.3 | 1.1 | | | | | | | | 18.0 | 20 | |
| 法面整形工 | | | | | | | | | | | | | | | | |
| 法面整形(切土部) | 土砂 | m2 | 19.1 | 3.1 | 7.2 | 11.3 | | | | | | | | 40.7 | 40 | |
| 法面整形(盛土部) | | m2 | 2.1 | 2.4 | 3.9 | 7.7 | | | | | | | | 16.1 | 20 | |
| 残土処理工 | | | - | | | | | | | | | | | | | |
| 土砂等運搬 | 土砂 | m3 | 14.2 | 5.1 | 3.9 | 13.2 | | | | | | | | 36.4 | 40 | 本工事 |
| 残土等処分 | | m3 | 14.2 | 5.1 | 3.9 | 13.2 | | | | | | | | 36.4 | 40 | 本工事 |
| 法覆護岸工 | | | | | | | | | | | | | | | | |
| 作業土工 | | | | | | | | | | | | | | | | |
| 床掘り | 土砂 小規模 | m3 | 12.8 | 2.4 | 7.9 | 12.9 | | | | | | | | 36.0 | 40 | |
| 埋戻し | 土砂 小規模 | m3 | 2.3 | 0.4 | 1.2 | 6.2 | | | | | | | | 10.1 | 10 | |
| ブロック積工 | | | | | | | | | | | | | | | | |
| ブロック基礎 | 控長500 | m | 10.6 | 1.4 | 5.2 | 3.9 | | | | | | | | 21.1 | 21 | |
| | コンクリート | m3 | 1.4 | 0.2 | 0.7 | 0.5 | | | | | | | | 2.8 | 3 | |
| ブロック積 | 控長500 壁体質量 0.61t/m2以上 | m2 | 12.7 | 1.7 | 6.2 | 7.8 | | | | | | | | 28.4 | 28 | |
| 中詰材 | 割栗石 150~50mm | m3 | 3.4 | 0.5 | 1.6 | 2.1 | | | | | | | | 7.6 | 8 | |
| 吸出し防止材 | t=10mm 9.8kN/m | m2 | 12.7 | 1.7 | 6.2 | 7.8 | | | | | | | | 28.4 | 28 | |
| 裏込材(砕石) | RC-40 | m3 | 6.3 | 0.9 | 3.1 | 4.0 | | | | | | | | 14.3 | 14 | |
| 天端コンクリート | 控長500 | m | 10.6 | 1.4 | 5.2 | 3.9 | | | | | | | | 21.1 | 21 | |
| | コンクリート | m3 | 1.3 | 0.2 | 0.6 | 0.5 | | | | | | | | 2.6 | 3 | |
| | | | | | | | | | | | | | | | | |
| | | | | | | | | | | | | | | | | |
| | | | | | | | | | | | | | | | | |
| 小口止工・間切工 | 小型構造物 | 箇所 | 2.0 | 1.0 | 1.0 | 2.0 | | | | | | | | 6.0 | 6 | |
| | コンクリート | m3 | 1.0 | 0.5 | 0.5 | 1.4 | | | | | | | | 3.4 | 3 | |
| | 型枠 | m2 | 6.6 | 3.3 | 3.3 | 9.8 | | | | | | | | 23.0 | 20 | |
| | 化粧型枠 | m2 | 0.8 | 0.4 | 0.4 | 1.3 | | | | | | | | 2.9 | 3 | |
| 植生工 | | | | | | | | | | | | | | | | |
| 張芝 | 野芝 | m2 | 19.5 | 1.3 | 3.2 | 4.2 | | | | | | | | 28.2 | 30 | |
| 護床工 | | | | | | | | | | | | | | | | |
| 護床工 | | | | | | | | | | | | | | | | |
| 袋詰玉石 | 1t用 | 袋 | 1.0 | 2.0 | 4.0 | - | | | | | | | | 7.0 | 7 | |
| 雑工 | | | | | | | | | | | | | | | | |
| 植生工 | | | | | | | | | | | | | | | | |
| 張芝 | 野芝 | m2 | 1.4 | 1.1 | 0.7 | 3.5 | | | | | | | | 6.7 | 7 | |
| すりつけ工 | | | | | | | | | | | | | | | | |
| 石積(張) | 練石 玉石 | m2 | - | - | 1.7 | 2.8 | | | | | | | | 4.5 | 5 | |
| | 胴込コンクリート | m3 | - | - | 0.2 | 0.3 | | | | | | | | 0.5 | 0.5 | |
| コンクリートブロック積 | t=35cm | m2 | 1.7 | - | - | - | | | | | | | | 1.7 | 2 | |
| | 裏込砕石 RC-40 | m3 | 0.7 | - | - | - | | | | | | | | 0.7 | 0.7 | |
| コンクリート擁壁 | コンクリート | m3 | - | 0.8 | - | 1.5 | | | | | | | | 2.3 | 2 | |
| | 型枠 | m2 | - | 1.7 | - | 2.9 | | | | | | | | 4.6 | 5 | |
| | 化粧型枠 | m2 | - | 1.7 | - | 3.2 | | | | | | | | 4.9 | 5 | |
| 構造物撤去工 | | | | | | | | | | | | | | | | |
| 構造物取壊し工 | | | | | | | | | | | | | | | | |
| コンクリート構造物取壊し | 無筋コンクリート | m3 | 1.1 | 0.8 | - | 1.6 | | | | | | | | 3.5 | 4 | |
| 運搬処理工 | | | | | | | | | | | | | | | | |
| 般運搬 | 無筋コンクリート | m3 | 1.1 | 0.8 | - | 1.6 | | | | | | | | 3.5 | 4 | |
| 般処分 | 無筋コンクリート | t | 2.6 | 1.9 | - | 3.8 | | | | | | | | 8.3 | 8 | |

工事数量総括表

| 工事名 | 令和5年第147号 準用河川 影久川 三原市大和町上徳良 清水宅前 (A~D箇所) | | | | | | | | | | | 事業区分 | 河川改修 | | |
|--------|---|--------------|----------------|------|-----|-----|------|--|--|--|--|------|------|------|---------|
| | 工程・種別・細別 | 規格 | 単位 | A箇所 | B箇所 | C箇所 | D箇所 | | | | | | 計算数量 | 工事区分 | 築堤・護岸 |
| 仮設工 | | | | | | | | | | | | | | | |
| 工事用道路工 | | | | | | | | | | | | | | | |
| | 工事用道路(敷鉄板) | 設置・撤去 | m | - | - | - | 7.5 | | | | | | 7.5 | 8 | D箇所 |
| | | 敷鉄板面積 | m ² | - | - | - | 22.5 | | | | | | 22.5 | 23 | |
| | | 敷鉄板枚数 | 枚 | - | - | - | 4.8 | | | | | | 4.8 | 5 | |
| | | 敷鉄板運搬重量 | t | - | - | - | 3.9 | | | | | | 3.9 | 4 | |
| | | 賃料 | 日 | - | - | - | 9.0 | | | | | | 9.0 | 9 | |
| | 工事用道路(盛土) | 設置・撤去 | m | 15.7 | - | - | - | | | | | | 15.7 | 16 | |
| | | 購入土(ほぐし) | m ³ | 27.2 | - | - | - | | | | | | 27.2 | 30 | |
| | | 盛土 | m ³ | 20.4 | - | - | - | | | | | | 20.4 | 20 | |
| | | 敷砂利 | m ² | 47.1 | - | - | - | | | | | | 47.1 | 50 | |
| | | 工事用道路撤去 | m ³ | 25.1 | - | - | - | | | | | | 25.1 | 30 | |
| | 土留・仮締切工 | | | | | | | | | | | | | | A~D箇所共通 |
| | 土のう | 大型土のう 製作振付撤去 | 袋 | 1.0 | - | - | - | | | | | | 1.0 | 1 | |
| | | 購入土(ほぐし) | m ³ | 1.0 | - | - | - | | | | | | 1.0 | 1 | |
| | 架橋工 | 架橋工(φ300) 振付 | m | 40.6 | - | - | - | | | | | | 40.6 | 41 | |
| | 水替工 | | | | | | | | | | | | | | |
| | ポンプ排水 | ポンプ設置・撤去 | 箇所 | 1.0 | - | - | - | | | | | | 1.0 | 1 | |
| | | ポンプ運転 | 日 | 2.0 | 1.0 | 1.0 | 2.0 | | | | | | 6.0 | 6 | |
| | 汚濁防止工 | | | | | | | | | | | | | | |
| | 土のう | 大型土のう 製作振付撤去 | 袋 | 2.0 | - | - | - | | | | | | 2.0 | 2 | |
| | | 購入土(ほぐし) | m ³ | 2.0 | - | - | - | | | | | | 2.0 | 2 | |
| | 残土処理工 | | | | | | | | | | | | | | |
| | 土砂等運搬 | 土砂 | m ³ | 27.6 | - | - | - | | | | | | 27.6 | 30 | 仮設工 |
| | 残土等処分 | | m ³ | 27.6 | - | - | - | | | | | | 27.6 | 30 | 仮設工 |
| | 交通管理工 | | | | | | | | | | | | | | |
| | 交通誘導警備員 | 交通誘導警備員B | 人 | 17.0 | - | - | - | | | | | | 17.0 | 17 | 1人配置 |

工 事 数 量 総 括 表

| 工 事 名 | | | | 事業区分 | | 河川改修 | |
|--|--|--------------|--------------------------|------|---------|---------|--------------|
| 令和 5 年 第 147 号 準用河川 影久川 三原市大和町上徳良 清水宅前 A箇所 | | | | 工事区分 | | 築堤・護岸 | |
| 工 種 ・ 種 別 ・ 細 別 | | | 規 格 | 単 位 | 計 算 数 量 | 計 上 数 量 | 摘 要 |
| 河川土工 | | | | | | | |
| 掘削工 | | | | | | | |
| | | 掘削 | 土砂 小規模 | m3 | 14.6 | 10 | |
| 盛土工 | | | | | | | |
| | | 路体(築堤)盛土 | 2.5m未満 | m3 | 9.8 | 10 | |
| 法面整形工 | | | | | | | |
| | | 法面整形(切土部) | 土砂 | m2 | 19.1 | 20 | |
| | | 法面整形(盛土部) | 土砂 | m2 | 2.1 | 2 | |
| 残土処理工 | | | | | | | |
| | | 土砂等運搬 | 土砂 | m3 | 14.2 | 10 | 本工事 |
| | | 残土等処分 | | m3 | 14.2 | 10 | 本工事 |
| 護岸基礎工 | | | | | | | |
| 作業土工 | | | | | | | |
| | | 床掘り | 土砂 小規模 | m3 | 12.8 | 10 | |
| | | 埋戻し | 土砂 小規模 | m3 | 2.3 | 2 | |
| 法覆護岸工 | | | | | | | |
| コンクリートブロック工 | | | | | | | |
| | | コンクリートブロック基礎 | 控長500 | m | 10.6 | 11 | |
| | | | コンクリート | m3 | 1.4 | 1 | 10.6×1.36÷10 |
| | | ブロック積 | 控長500 壁体質量 0.81t/m2以上 | m2 | 12.7 | 13 | |
| | | 中詰材 | 割栗石 150~50mm | m3 | 3.4 | 3.4 | |
| | | 吸出し防止材 | t=10mm 9.8kN/m | m2 | 12.7 | 13 | |
| | | 裏込材(砕石) | RC-40 | m3 | 6.3 | 6.3 | |
| | | 1号天端コンクリート | 控長500 | m | 10.6 | 11 | |
| | | | コンクリート | m3 | 1.3 | 1 | 10.6×1.22÷10 |
| | | 小口止工・間切工 | 小型構造物 | 箇所 | 2.0 | 2 | |
| | | | コンクリート | m3 | 1.0 | 1.0 | |
| | | | 型枠 | m2 | 6.6 | 7 | |
| | | | 化粧型枠 | m2 | 0.8 | 0.8 | |

工 事 数 量 総 括 表

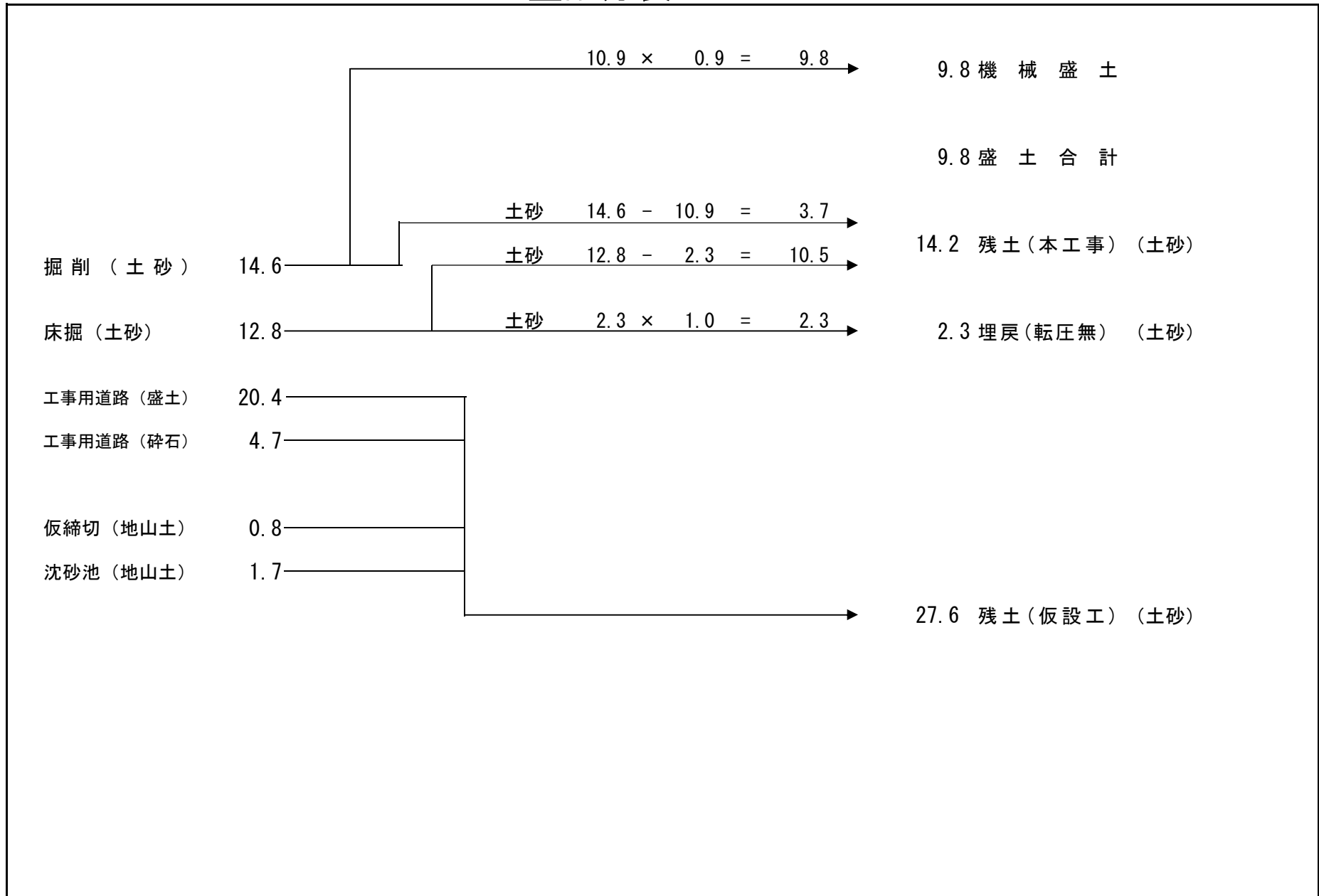
| 工 事 名 | | 令和 5 年 第 147 号 準用河川 影久川 三原市大和町上徳良 清水宅前 A箇所 | | | 事業区分 | 河川改修 |
|-----------------|-------------|--|-----|---------|---------|----------|
| | | | | | 工事区分 | 築堤・護岸 |
| 工 種 ・ 種 別 ・ 細 別 | | 規 格 | 単 位 | 計 算 数 量 | 計 上 数 量 | 摘 要 |
| 植生工 | | | | | | |
| | 張芝 | 野芝 | m2 | 19.5 | 20 | |
| 護床工 | | | | | | |
| 護床工 | | | | | | |
| | 袋詰玉石 | 1t用 | 袋 | 1.0 | 1 | |
| 雑工 | | | | | | |
| すりつけ工（植生工） | | | | | | |
| | 張芝 | 野芝 | m2 | 1.4 | 1 | |
| すりつけ工（ブロック積） | | | | | | |
| | コンクリートブロック積 | t=35cm | m2 | 1.7 | 2 | |
| | | 裏込碎石 RC-40 | m3 | 0.7 | 0.7 | |
| 構造物撤去工 | | | | | | |
| 構造物取壊し工 | | | | | | |
| | コンクリート取壊し | 無筋 | m3 | 0.4 | 0.4 | |
| | ブロック積取壊し | t=35cm | m2 | 1.9 | 2 | |
| 運搬処理工 | | | | | | |
| | 殻運搬 | 無筋コンクリート | m3 | 1.1 | 1 | |
| | 殻処分 | 無筋コンクリート | t | 2.6 | 3 | |
| 仮設工 | | | | | | |
| 工事用道路工 | | | | | | |
| | 工事用道路（盛土） | 設置・撤去 | m | 15.7 | 16 | |
| | | 購入土（ほぐし） | m3 | 27.2 | 30 | |
| | | 盛土 | m3 | 20.4 | 20 | |
| | | 敷砂利 | m2 | 47.1 | 50 | V= 4.7m3 |
| | | 工事用道路撤去 | m3 | 25.1 | 30 | 20.4+4.7 |

工 事 数 量 総 括 表

| 工 事 名 | | 令和 5 年 第 147 号 準用河川 影久川 三原市大和町上徳良 清水宅前 A箇所 | | | 事業区分 | 河川改修 |
|-----------------|---------|--|-----|---------|---------|---------|
| | | | | | 工事区分 | 築堤・護岸 |
| 工 種 ・ 種 別 ・ 細 別 | | 規 格 | 単 位 | 計 算 数 量 | 計 上 数 量 | 摘 要 |
| 土留・仮締切工 | | | | | | |
| | 土のう | 大型土のう 製作据付撤去 | 袋 | 1.0 | 1 | 仮締切 |
| | | 購入土（ほぐし） | m3 | 1.0 | 1 | 仮締切 |
| | 架樋工 | 架樋工（φ300）据付 | m | 40.6 | 41 | 仮締切 |
| 水替工 | | | | | | |
| | ポンプ排水 | ポンプ設置・撤去 | 箇所 | 1.0 | 1 | A～D箇所共通 |
| | | ポンプ運転 | 日 | 2.0 | 2 | |
| 汚濁防止工 | | | | | | |
| | 土のう | 大型土のう 製作据付撤去 | 袋 | 2.0 | 2 | 沈砂池 |
| | | 購入土（ほぐし） | m3 | 2.0 | 2 | 沈砂池 |
| 残土処理工 | | | | | | |
| | 土砂等運搬 | 土砂 | m3 | 27.6 | 30 | 仮設工 |
| | 残土等処分 | | m3 | 27.6 | 30 | 仮設工 |
| 交通管理工 | | | | | | A～D箇所共通 |
| | 交通誘導警備員 | 交通誘導警備員B | 人 | 17.0 | 17 | 1人配置 |
| | | | | | | |
| | | | | | | |

土量配分表

令和 5 年 第 147 号 A箇所



計第 1 表

土 工

令和 5 年 第 147 号 A箇所

| 測点 | 距離 | 掘削 (土砂) | | | 測点 | 距離 | 切土法面整形 (土砂) | | | 測点 | 距離 | | 平均 | 積 |
|----------|-----|---------|------|------|----------|-----|-------------|------|------|----|----|--|----|-----|
| | | C (SE) | 平均 | 立積 | | | L' (SE) | 平均 | 平積 | | | | | |
| | - | 0.0 | | | | | | | | | | | | |
| | 0.9 | 1.0 | 0.50 | 0.5 | SECT-0.2 | - | 1.7 | | | | | | | |
| SECT-0.2 | 0.5 | 1.0 | 1.00 | 0.5 | SECT 0 | 0.2 | 1.7 | 1.70 | 0.3 | | | | | |
| SECT 0 | 0.2 | 1.1 | 1.05 | 0.2 | SECT 0.5 | 0.5 | 1.7 | 1.70 | 0.9 | | | | | |
| SECT 0.5 | 0.5 | 0.8 | 0.95 | 0.5 | SECT 1.7 | 1.2 | 1.7 | 1.70 | 2.0 | | | | | |
| SECT 1.7 | 1.2 | 0.9 | 0.85 | 1.0 | SECT 3.7 | 2.0 | 1.7 | 1.70 | 3.4 | | | | | |
| SECT 3.7 | 2.0 | 0.8 | 0.85 | 1.7 | SECT 6.7 | 3.0 | 1.7 | 1.70 | 5.1 | | | | | |
| SECT 6.7 | 3.0 | 1.6 | 1.20 | 3.6 | SECT 9.2 | 2.5 | 1.7 | 1.70 | 4.3 | | | | | |
| SECT 9.2 | 2.5 | 1.7 | 1.65 | 4.1 | SECT 11 | 1.8 | 1.7 | 1.70 | 3.1 | | | | | |
| SECT 11 | 1.8 | 1.1 | 1.40 | 2.5 | | | | | | | | | | |
| | | | | | | | | | | | | | | |
| | | | | | | | | | | | | | | |
| | | | | | | | | | | | | | | |
| | | | | | | | | | | | | | | |
| | | | | | | | | | | | | | | |
| | | | | | | | | | | | | | | |
| | | | | | | | | | | | | | | |
| 計 | | | | 14.6 | 計 | | | | 19.1 | 計 | | | | 0.0 |
| 測点 | 距離 | 盛土 | | | 測点 | 距離 | 盛土法面整形 (土砂) | | | 測点 | 距離 | | 平均 | 積 |
| | | B | 平均 | 立積 | | | L' | 平均 | 平積 | | | | | |
| | - | 0.0 | | | | - | 0.8 | | | | | | | |
| | 0.9 | 0.2 | 0.10 | 0.1 | SECT-0.2 | 1.4 | 0.8 | 0.80 | 1.1 | | | | | |
| SECT-0.2 | 0.5 | 0.2 | 0.20 | 0.1 | SECT 0 | 0.2 | 0.8 | 0.80 | 0.2 | | | | | |
| SECT 0 | 0.2 | 0.2 | 0.20 | 0.0 | SECT 0.5 | 0.5 | 0.7 | 0.75 | 0.4 | | | | | |
| SECT 0.5 | 0.5 | 0.1 | 0.15 | 0.1 | SECT 1.7 | 1.2 | | 0.35 | 0.4 | | | | | |
| SECT 1.7 | 1.2 | 0.5 | 0.30 | 0.4 | SECT 3.7 | 2.0 | | 0.00 | | | | | | |
| SECT 3.7 | 2.0 | 1.3 | 0.90 | 1.8 | SECT 6.7 | 3.0 | | 0.00 | 0.0 | | | | | |
| SECT 6.7 | 3.0 | 1.7 | 1.50 | 4.5 | SECT 9.2 | 2.5 | | 0.00 | | | | | | |
| SECT 9.2 | 2.5 | 0.2 | 0.95 | 2.4 | SECT 11 | 1.8 | | 0.00 | 0.0 | | | | | |
| SECT 11 | 1.8 | 0.2 | 0.20 | 0.4 | | | | | | | | | | |
| | | | | | | | | | | | | | | |
| | | | | | | | | | | | | | | |
| | | | | | | | | | | | | | | |
| | | | | | | | | | | | | | | |
| | | | | | | | | | | | | | | |
| 計 | | | | 9.8 | 計 | | | | 2.1 | 計 | | | | 0.0 |

計第 2 表

作業土工

令和 5 年 第 147 号 A箇所

| 測点 | 距離 | 床掘 (土砂) | | | 測点 | 距離 | 埋 戻 (土砂) | | | 測点 | 距離 | 基面整正 | | |
|----------|-----|---------|------|------|----------|-----|----------|------|-----|----------|-----|-------|------|-----|
| | | E(SE) | 平均 | 立積 | | | Fu | 平均 | 立積 | | | K(SE) | 平均 | 平積 |
| | - | 1.1 | | | | - | 0.2 | | | | - | 0.8 | | |
| SECT-0.2 | 0.5 | 1.1 | 1.10 | 0.6 | SECT-0.2 | 0.5 | 0.2 | 0.20 | 0.1 | SECT-0.2 | 0.5 | 0.8 | 0.80 | 0.4 |
| SECT 0 | 0.2 | 1.0 | 1.05 | 0.2 | SECT 0 | 0.2 | 0.1 | 0.15 | 0.0 | SECT 0 | 0.2 | 0.8 | 0.80 | 0.2 |
| SECT 0.5 | 0.5 | 0.9 | 0.95 | 0.5 | SECT 0.5 | 0.5 | 0.1 | 0.10 | 0.1 | SECT 0.5 | 0.5 | 0.8 | 0.80 | 0.4 |
| SECT 1.7 | 1.2 | 1.0 | 0.95 | 1.1 | SECT 1.7 | 1.2 | 0.2 | 0.15 | 0.2 | SECT 1.7 | 1.2 | 0.8 | 0.80 | 1.0 |
| SECT 3.7 | 2.0 | 1.1 | 1.05 | 2.1 | SECT 3.7 | 2.0 | 0.2 | 0.20 | 0.4 | SECT 3.7 | 2.0 | 0.8 | 0.80 | 1.6 |
| SECT 6.7 | 3.0 | 1.1 | 1.10 | 3.3 | SECT 6.7 | 3.0 | 0.2 | 0.20 | 0.6 | SECT 6.7 | 3.0 | 0.8 | 0.80 | 2.4 |
| SECT 9.2 | 2.5 | 1.1 | 1.10 | 2.8 | SECT 9.2 | 2.5 | 0.2 | 0.20 | 0.5 | SECT 9.2 | 2.5 | 0.8 | 0.80 | 2.0 |
| SECT 11 | 1.8 | 1.3 | 1.20 | 2.2 | SECT 11 | 1.8 | 0.2 | 0.20 | 0.4 | SECT 11 | 1.8 | 0.8 | 0.80 | 1.4 |
| | | | | | | | | | | | | | | |
| | | | | | | | | | | | | | | |
| | | | | | | | | | | | | | | |
| | | | | | | | | | | | | | | |
| | | | | | | | | | | | | | | |
| | | | | | | | | | | | | | | |
| | | | | | | | | | | | | | | |
| | | | | | | | | | | | | | | |
| | | | | | | | | | | | | | | |
| | | | | | | | | | | | | | | |
| | | | | | | | | | | | | | | |
| | | | | | | | | | | | | | | |
| | | | | | | | | | | | | | | |
| | | | | | | | | | | | | | | |
| | | | | | | | | | | | | | | |
| | | | | | | | | | | | | | | |
| | | | | | | | | | | | | | | |
| 計 | | | | 12.8 | 計 | | | | 2.3 | 計 | | | | 9.4 |
| 測点 | 距離 | | 平均 | 積 | 測点 | 距離 | | 平均 | 積 | 測点 | 距離 | | 平均 | 積 |
| | | | | | | | | | | | | | | |
| | | | | | | | | | | | | | | |
| | | | | | | | | | | | | | | |
| | | | | | | | | | | | | | | |
| | | | | | | | | | | | | | | |
| | | | | | | | | | | | | | | |
| | | | | | | | | | | | | | | |
| | | | | | | | | | | | | | | |
| | | | | | | | | | | | | | | |
| | | | | | | | | | | | | | | |
| | | | | | | | | | | | | | | |
| | | | | | | | | | | | | | | |
| | | | | | | | | | | | | | | |
| | | | | | | | | | | | | | | |
| | | | | | | | | | | | | | | |
| 計 | | | | 0.0 | 計 | | | | 0.0 | 計 | | | | 0.0 |

計第 3 表

コンクリートブロック工

令和 5 年 第 147 号 A箇所

| 測点 | 距離 | コンクリートブロック基礎 | | | 測点 | 距離 | 1号天端コンクリート | | | 測点 | 距離 | 平均 | | 積 |
|----------|-----|------------------------------|------|------|----------|-----|------------|------|------|------------------------|------|--------|------|------------------|
| | | | | 延長 | | | | | 延長 | | | | | |
| | | | | - | | | | | - | | | | | |
| SECT 0.5 | | | | 0.4 | SECT 0.5 | | | | 0.4 | | | | | |
| SECT 1.7 | | | | 1.2 | SECT 1.7 | | | | 1.2 | | | | | |
| SECT 3.7 | | | | 2.0 | SECT 3.7 | | | | 2.0 | | | | | |
| SECT 6.7 | | | | 3.0 | SECT 6.7 | | | | 3.0 | | | | | |
| SECT 9.2 | | | | 2.5 | SECT 9.2 | | | | 2.5 | | | | | |
| | | | | 1.5 | | | | | 1.5 | | | | | |
| | | | | | | | | | | | | | | |
| | | | | | | | | | | | | | | |
| | | | | | | | | | | | | | | |
| | | | | | | | | | | | | | | |
| | | | | | | | | | | | | | | |
| 計 | | | | 10.6 | 計 | | | | 10.6 | 計 | | | | 0.0 |
| 測点 | 距離 | ブロック積(0.81t/m ²) | | | 測点 | 距離 | 裏込砕石 | | | 測点 | 距離 | 平均 | | 積 |
| | | SL | 平均 | 平積 | | | Gv | 平均 | 立積 | | | | | |
| | | | | | | | | | | 中詰材 (割栗石 ; 5~15cm) | | | | |
| | - | 1.2 | | | | - | 0.6 | | | 控長 | 500 | 壁体質量 | 0.81 | t/m ² |
| SECT 0.5 | 0.4 | 1.2 | 1.20 | 0.5 | SECT 0.5 | 0.4 | 0.6 | 0.60 | 0.2 | V= | 12.7 | ×0.265 | = | 3.4 |
| SECT 1.7 | 1.2 | 1.2 | 1.20 | 1.4 | SECT 1.7 | 1.2 | 0.6 | 0.60 | 0.7 | | | | | |
| SECT 3.7 | 2.0 | 1.2 | 1.20 | 2.4 | SECT 3.7 | 2.0 | 0.6 | 0.60 | 1.2 | | | | | |
| SECT 6.7 | 3.0 | 1.2 | 1.20 | 3.6 | SECT 6.7 | 3.0 | 0.6 | 0.60 | 1.8 | 吸出し防止材 (t=10mm ; 全面設置) | | | | |
| SECT 9.2 | 2.5 | 1.2 | 1.20 | 3.0 | SECT 9.2 | 2.5 | 0.6 | 0.60 | 1.5 | A= | | | | 12.7 |
| | 1.5 | 1.2 | 1.20 | 1.8 | | 1.5 | 0.6 | 0.60 | 0.9 | | | | | |
| | | | | | | | | | | | | | | |
| | | | | | | | | | | | | | | |
| | | | | | | | | | | | | | | |
| | | | | | | | | | | | | | | |
| 計 | | | | 12.7 | 計 | | | | 6.3 | 計 | | | | |

計第 8 表

構造物撤去工

令和 5 年 第 147 号 A箇所

| 測点 | 距離 | コンクリート取壊し | | | 測点 | 距離 | ブロック積取壊し | | | 測点 | 距離 | コンクリート殻取壊し・処分 | | |
|----------|-----|-----------|------|-----|----------|-----|----------|------|-----|---------|-----|---------------|------|-------|
| | | Co' | 平均 | 立積 | | | Br' | 平均 | 平積 | | | | 平均 | 積 |
| | - | 1.3 | | | | - | 1.8 | | | コンクリート殻 | | | | |
| SECT-0.2 | 0.3 | 1.3 | 1.30 | 0.4 | | 0.9 | 1.8 | 1.80 | 1.6 | V= | 1.9 | × | 0.35 | + 0.4 |
| | | | | | SECT-0.5 | 0.2 | 0.8 | 1.30 | 0.3 | = | 1.1 | m3 | | |
| | | | | | | | | | | W= | 1.1 | × | 2.35 | |
| | | | | | | | | | | = | 2.6 | t | | |
| | | | | | | | | | | | | | | |
| | | | | | | | | | | | | | | |
| | | | | | | | | | | | | | | |
| | | | | | | | | | | | | | | |
| | | | | | | | | | | | | | | |
| 計 | | | | 0.4 | 計 | | | | 1.9 | 計 | | | | 0.0 |
| 測点 | 距離 | | | | 測点 | 距離 | | | | 測点 | 距離 | | | |
| | | | 平均 | 積 | | | | 平均 | 積 | | | | 平均 | 積 |
| | | | | | | | | | | | | | | |
| | | | | | | | | | | | | | | |
| | | | | | | | | | | | | | | |
| | | | | | | | | | | | | | | |
| | | | | | | | | | | | | | | |
| | | | | | | | | | | | | | | |
| 計 | | | | 0.0 | 計 | | | | 0.0 | 計 | | | | 0.0 |

計第 9 表

仮設工 (1)

令和 5 年 第 147 号 A箇所

| 測点 | 距離 | 沈砂池 (大型土のう) | | 測点 | 距離 | 仮締切 (大型土のう) | | 測点 | 距離 | ポンプ排水 | |
|-----------------------|--------|---------------------------------|-----------------------|-----------------------|--------|----------------------------|-----------------------|-----------------|----|---------|----|
| | | 平均 | 積 | | | 平均 | 積 | | | 平均 | 積 |
| 沈砂池 (大型土のう) (A~D箇所共通) | | | | 仮締切 (大型土のう) (A~D箇所共通) | | | | ポンプ排水 (A~D箇所共通) | | | |
| | | SECT-0.2 | | | | SECT 25.4 | | | | | |
| | 河床幅 | 1.1 | | | 河床幅 | 1.5 | | | | | |
| | L.W.L | 0.2 | | | L.W.L | 0.2 | | | | | |
| | n= | $(0.2+0.3) \times 1.1 \times 4$ | | | n= | $\{(0.2+0.3) \times 1.5\}$ | | | n= | 1.0 | |
| | | $\div (1.08 \times 1.10)$ | | | | $\div (1.08 \times 1.10)$ | | | | | |
| | n= | 1.9 | 袋 | | n= | 0.6 | 袋 | 合計 | n= | 1.0 | 箇所 |
| | = | 2 | 袋 | | = | 1 | 袋 | | | | |
| | 購入土量V= | 2 × 1.0m ³ /袋 | | | 購入土量V= | 1 × 1.0m ³ /袋 | | | | | |
| | = | 2.0 | m ³ (ほぐし量) | | = | 1.0 | m ³ (ほぐし量) | | | | |
| | 残土量V= | 2 ÷ 1.2 | | | 残土量V= | 1 ÷ 1.2 | | | | | |
| | = | 1.7 | m ³ (地山量) | | = | 0.8 | m ³ (地山量) | | | | |
| 計 | | | | 計 | | | | 計 | | | |
| 測点 | 距離 | | | 測点 | 距離 | 架樋 (φ300) | | 測点 | 距離 | 大型土のう集計 | |
| | | 平均 | | | | 平均 | 延長 | | | 平均 | 袋数 |
| | | | | 架樋A~D箇所共通) | | | | 沈砂池 | | | 2 |
| | | | | | L= | 3.0+25.6+12.0 | | 仮締切 | | | 1 |
| | | | | | = | | 40.6 | | | | |
| 計 | | | | 計 | | | | 計 | | | |
| | | | | | | | | 3 | | | |

計第 10 表

仮設工 (2)

令和 5 年 第 147 号 A箇所

| 測点 | 距離 | 工事用道路 | | | 測点 | 距離 | 工事用道路 | | | 測点 | 距離 | | 平均 | 積 |
|----------------------|--------|-------|------------|------|-----------------------|-------|------------|------|------|----|----|--|----|---|
| | | | 平均 | 積 | | | | 平均 | 積 | | | | | |
| | | | | | | | | | | | | | | |
| | | | | | | | | | | | | | | |
| | | | | | | | | | | | | | | |
| | | | | | | | | | | | | | | |
| | | | | | | | | | | | | | | |
| | | | | | | | | | | | | | | |
| | | | | | | | | | | | | | | |
| | | | | | | | | | | | | | | |
| | | | | | | | | | | | | | | |
| | | | | | | | | | | | | | | |
| | | | | | | | | | | | | | | |
| | | | | | | | | | | | | | | |
| | | | | | | | | | | | | | | |
| | | | | | | | | | | | | | | |
| 計 | | | | | 計 | | | | | 計 | | | | |
| 測点 | 距離 | 工事用道路 | | | 測点 | 距離 | 工事用道路 | | | 測点 | 距離 | | 平均 | 積 |
| | | B | 平均 | 立積 | | | W | 平均 | 平積 | | | | | |
| 工事用道路 (盛土) (A~C箇所共通) | | | | | 工事用道路 (敷砂利) (A~C箇所共通) | | | | | | | | | |
| | - | 1.30 | | | | - | 3.0 | | | | | | | |
| | 15.7 | 1.30 | 1.30 | 20.4 | | 15.7 | 3.0 | 3.00 | 47.1 | | | | | |
| | | | | | | | | | | | | | | |
| | | | | | | | | | | | | | | |
| 計 | | | | 20.4 | 計 | | | | 47.1 | | | | | |
| 合計 | V= | 20.4 | m3 (締固め土量) | | 合計 | A= | 47.1 | m2 | | | | | | |
| | 購入土量V= | 27.2 | m3 (ほぐし量) | | | | | | | | | | | |
| | | | | | | | | | | | | | | |
| | 残土量V= | 20.4 | m3 | | | 残土量A= | 47.1 × 0.1 | | | | | | | |
| | | | | | | = | 4.7 | m3 | | | | | | |
| 計 | | | | | 計 | | | | | 計 | | | | |

| 測点 | | | | | | | | | | | | | | |
|--------------|------|---------|--------|----------------|---|-------|-------------------|---|----------|---|---|--|--|--|
| | | | 水替対象数量 | | | 標準作業量 | | | 日数 | | | | | |
| コンクリートブロック積工 | | | | | | | | | | | | | | |
| | | 中空型ブロック | 8.2 | m ² | ÷ | 42.0 | m ² /日 | = | 0.2 | | | | | |
| すりつけ工 | | ブロック積 | 0.9 | m ² | ÷ | 13.0 | m ² /日 | = | 0.1 | | | | | |
| ブロック積基礎工 | | | | | | | | | | | | | | |
| | 基礎Co | 基礎碎石有り | 1.4 | m ³ | ÷ | 3.7 | m ³ /日 | = | 0.4 | | | | | |
| 小口止工 | | | 2.0 | 箇所 | ÷ | 1.0 | 箇所/日 | = | 2.0 | | | | | |
| 袋詰玉石工 | | | | | | | | | | | | | | |
| | | | 1.0 | 袋 | ÷ | 37.0 | 袋/日 | = | 0.03 | | | | | |
| | | | | | | | | | 2.73 | | | | | |
| | | | | | | | | | 水替対象日数合計 | 2 | 日 | | | |

計第 12 表

水替対象数量

令和 5 年 第 147 号 A箇所

| 測点 | 距離 | ブロック積 | | | 測点 | 距離 | 小口止工 | | | 測点 | 距離 | 平均 | | | 積 |
|----------|---------------------|---------|-------|------|----------|----|-------|-----|----|----------|-----|---------------|------|-----|---|
| | | SL | 平均 | 平積 | | | 箇所 | 平均 | 積 | | | | | | |
| | - | 0.8 | | | SECT 0 | | | 1.0 | | | | | | | |
| SECT 0.5 | 0.4 | 0.8 | 0.80 | 0.3 | | | | | | | | | | | |
| SECT 1.7 | 1.2 | 0.7 | 0.75 | 0.9 | | | | | | | | | | | |
| SECT 3.7 | 2.0 | 0.7 | 0.70 | 1.4 | | | | | | | | | | | |
| SECT 6.7 | 3.0 | 0.8 | 0.75 | 2.3 | | | | | | | | | | | |
| SECT 9.2 | 2.5 | 0.9 | 0.85 | 2.1 | | | | | | | | | | | |
| | 1.5 | 0.7 | 0.80 | 1.2 | | | | | | | | | | | |
| | | | | | | | | | | | | | | | |
| | | | | | | | | | | | | | | | |
| | | | | | | | | | | | | | | | |
| | | | | | | | | | | | | | | | |
| | | | | | | | | | | | | | | | |
| | | | | | | | | | | | | | | | |
| | | | | | | | | | | | | | | | |
| 計 | | | | 8.2 | 計 | | | 1.0 | 計 | | | | | 0.0 | |
| 測点 | 距離 | ブロック基礎工 | | | 測点 | 距離 | 袋詰玉石工 | | | 測点 | 距離 | すりつけ工 (ブロック積) | | | |
| | | コンクリート | 平均 | 立積 | | | 延長 | SL | 平均 | | | 平積 | | | |
| 基礎工 | | | 10m当り | 1.36 | | | | | | | - | 0.0 | | | |
| | 10.6 m | | | | | | | 0.0 | | | 0.6 | 1.1 | 0.55 | 0.3 | |
| | 10.6m × 1.36 ÷ 10 = | | | 1.4 | SECT 3.7 | | | 1.2 | | SECT-0.2 | 0.5 | 1.1 | 1.10 | 0.6 | |
| | | | | | | | | 0.5 | | | | | | | |
| | | | | | | | | | | | | | | | |
| | | | | | | | | | | | | | | | |
| | | | | | | | | | | | | | | | |
| | | | | | | | | | | | | | | | |
| | | | | | | | | | | | | | | | |
| | | | | | | | | | | | | | | | |
| | | | | | | | | | | | | | | | |
| | | | | | | | | | | | | | | | |
| | | | | | | | | | | | | | | | |
| | | | | | | | | | | | | | | | |
| | | | | | | | | | | | | | | | |
| | | | | | | | | | | | | | | | |
| | | | | | | | | | | | | | | | |
| | | | | | | | | | | | | | | | |
| | | | | | | | | | | | | | | | |
| | | | | | | | | | | | | | | | |
| | | | | | | | | | | | | | | | |
| | | | | | | | | | | | | | | | |
| 計 | | | | 1.4 | 個数計 | | | 1.0 | 計 | | | | | 0.9 | |

| 測点 | | A~D箇所共通 | 対象数量 | 標準作業量 | 日数 | | | |
|-------------|-----------|---------|--------------|-------|------------|--------|--------------------|--|
| 掘削 | | | 29.6 m3 | ÷ | 37.0 m3/日 | = | 0.8 | |
| 切土法面整形 | | | 40.7 m2 | ÷ | 140.0 m2/日 | = | 0.3 | |
| 盛土 | | | 18.0 m3 | ÷ | 50.0 m3/日 | = | 0.36 | |
| 盛土法面整形 | | | 16.1 m2 | ÷ | 220.0 m2/日 | = | 0.1 | |
| 床掘 | | | 36.0 m3 | ÷ | 32.0 m3/日 | = | 1.1 | |
| 埋戻工(積込ルーズ) | | | 10.1 m3 | ÷ | 40.0 m3/日 | = | 0.3 | |
| ブロック積工 | | | 28.4 m2 | ÷ | 42.0 m2/日 | = | 0.7 | |
| ブロック積天端Co | | | 2.6 m3 | ÷ | 3.4 m3/日 | = | 0.8 | |
| ブロック積基礎Co | 基礎砕石有り | | 2.8 m3 | ÷ | 3.7 m3/日 | = | 0.8 | |
| 張芝 | 野芝 | | 34.9 m2 | ÷ | 300.0 m2/日 | = | 0.1 (28.2 + 6.7) | |
| 小口止工 | | | 6.0 箇所 | ÷ | 1.0 箇所/日 | = | 6.0 | |
| 袋詰玉石工 | 1t | | 7.0 袋 | ÷ | 37.0 袋 | = | 0.2 | |
| すりつけ工 | 石積工 | | 4.5 m2 | ÷ | 19.0 m2/日 | = | 0.2 | |
| すりつけ工 | ブロック積工 | | 1.7 m2 | ÷ | 13.0 m2/日 | = | 0.1 | |
| すりつけ工 | Co擁壁 ; Co | | 2.3 m3 | ÷ | 6.3 m3/日 | = | 0.4 | |
| Co取壊し工 | 無筋・機械 | | 3.5 m3 | ÷ | 19.0 m3/日 | = | 0.18 | |
| ブロック積取壊し工 | | | 1.9 m2 | ÷ | 20.0 m2/日 | = | 0.1 | |
| 大型土のう製作設置 | | | 3.0 袋 | ÷ | 36.0 袋 | = | 0.08 (1.0 + 2.0) | |
| 大型土のう撤去 | | | 3.0 袋 | ÷ | 144.0 袋 | = | 0.02 | |
| 架樋工設置 | φ300 | | 40.6 m | ÷ | 273.0 m/日 | = | 0.1 | |
| 架樋工撤去 | φ300 | | 40.6 m | ÷ | 546.0 m/日 | = | 0.07 | |
| 工事用道路盛土 | | | 20.4 m3 | ÷ | 50.0 m3/日 | = | 0.4 | |
| 敷砂利 | | | 4.7 m3 | ÷ | 10.0 m3/日 | = | 0.5 | |
| 工事用道路盛土撤去 | | | 25.1 m3 | ÷ | 15.0 m3/日 | = | 1.7 | |
| 敷鉄板設置 | | | 22.5 m2 | ÷ | 656.0 m2/日 | = | 0.03 | |
| 敷鉄板撤去 | | | 22.5 m2 | ÷ | 701.0 m2/日 | = | 0.03 | |
| 排水ポンプ据付・撤去工 | | | 1.0 箇所 | ÷ | 1.7 箇所/日 | = | 0.6 | |
| | | | | | | 対象日数合計 | 16.07 | |
| 交通誘導員対象日数合計 | | | 17 | | | | | |
| 交通誘導員合計 | | | 17 人 (1人/日) | | | | | |

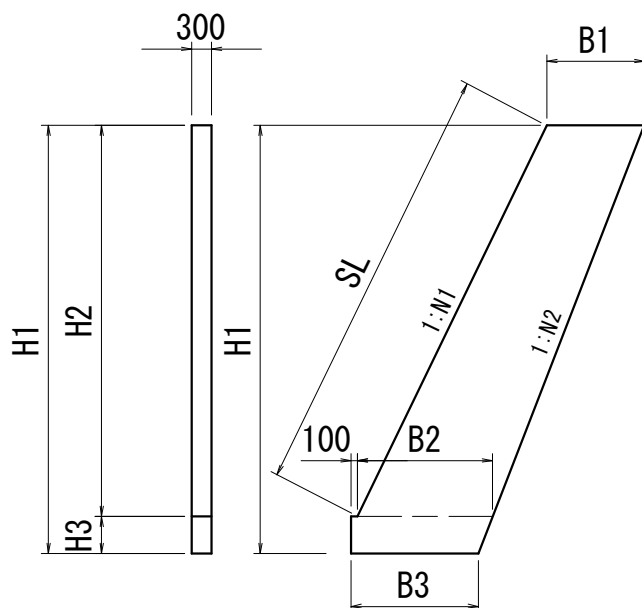
計 算 書

工 種

1号小口止

延 長

1ヶ所当り



寸法表

N1 (前面勾配) N2 (背面勾配)

0.3

0.2

| SL | H1 | H2 | H3 | B1 | B2 | B3 |
|-------|-------|-------|-------|-------|-------|-------|
| 1.315 | 1.710 | 1.260 | 0.450 | 0.835 | 0.961 | 0.971 |

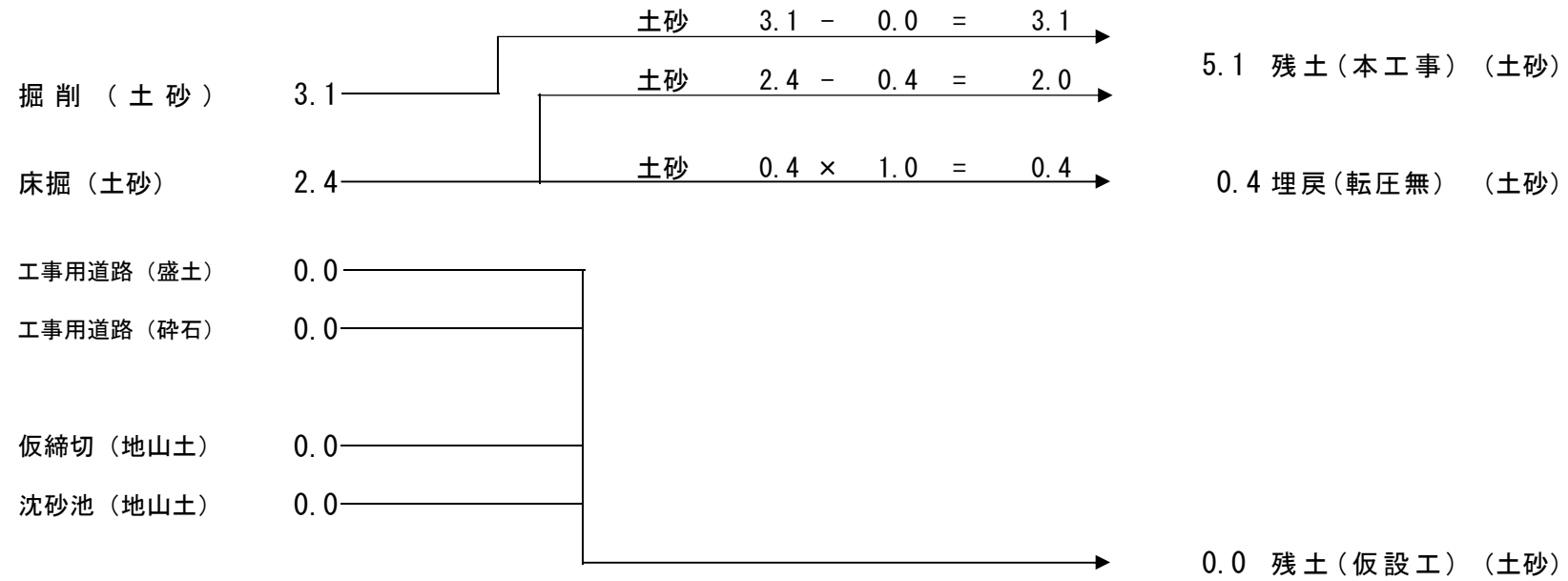
| 名 称 | 規 格 | 算 式 | 数 量 | 単 位 |
|--------|---------|---|------|----------------|
| 断面積 | 側面 | $(0.835+0.961) \times 1/2 \times 1.260 + (0.100+0.961+0.971) \times 1/2 \times 0.450$ $= 1.5887$ | | |
| コンクリート | 18-8-40 | 1.5887×0.300 $= 0.476$ | 0.48 | m ³ |
| 型 枠 | 側面 | 1.5887×2 $= 3.177$ | | |
| | 前面① | 1.315×0.300 $= 0.394$ | | |
| | 前面② | 0.450×0.300 $= 0.135$ | | |
| 型枠計 | 型枠 | 側面+前面② $= 3.312$ | 3.31 | m ² |
| | 化粧型枠 | 前面① $= 0.394$ | 0.39 | m ² |

工 事 数 量 総 括 表

| 工 事 名 | | | | 事業区分 | | 河川改修 | |
|--|--|--------------|--------------------------|------|---------|---------|-------------|
| 令和 5 年 第 147 号 準用河川 影久川 三原市大和町上徳良 清水宅前 B箇所 | | | | 工事区分 | | 築堤・護岸 | |
| 工 種 ・ 種 別 ・ 細 別 | | | 規 格 | 単 位 | 計 算 数 量 | 計 上 数 量 | 摘 要 |
| 河川土工 | | | | | | | |
| 掘削工 | | | | | | | |
| | | 掘削 | 土砂 小規模 | m3 | 3.1 | 3 | |
| 盛土工 | | | | | | | |
| | | 路体(築堤)盛土 | 2.5m未満 | m3 | 0.8 | 0.8 | |
| 法面整形工 | | | | | | | |
| | | 法面整形(切土部) | 土砂 | m2 | 3.1 | 3 | |
| | | 法面整形(盛土部) | 土砂 | m2 | 2.4 | 2 | |
| 残土処理工 | | | | | | | |
| | | 土砂等運搬 | 土砂 | m3 | 5.1 | 5 | 本工事 |
| | | 残土等処分 | | m3 | 5.1 | 5 | 本工事 |
| 護岸基礎工 | | | | | | | |
| 作業土工 | | | | | | | |
| | | 床掘り | 土砂 小規模 | m3 | 2.4 | 2 | |
| | | 埋戻し | 土砂 小規模 | m3 | 0.4 | 0.4 | |
| 法覆護岸工 | | | | | | | |
| コンクリートブロック工 | | | | | | | |
| | | コンクリートブロック基礎 | 控長500 | m | 1.4 | 1 | |
| | | | コンクリート | m3 | 0.2 | 0.2 | 1.4×1.36÷10 |
| | | ブロック積 | 控長500 壁体質量 0.81t/m2以上 | m2 | 1.7 | 2 | |
| | | 中詰材 | 割栗石 150~50mm | m3 | 0.5 | 0.5 | |
| | | 吸出し防止材 | t=10mm 9.8kN/m | m2 | 1.7 | 2 | |
| | | 裏込材(砕石) | RC-40 | m3 | 0.9 | 0.9 | |
| | | 1号天端コンクリート | 控長500 | m | 1.4 | 1 | |
| | | | コンクリート | m3 | 0.2 | 0.2 | 1.4×1.22÷10 |
| | | 小口止工・間切工 | 小型構造物 | 箇所 | 1.0 | 1 | |
| | | | コンクリート | m3 | 0.5 | 0.5 | |
| | | | 型枠 | m2 | 3.3 | 3 | |
| | | | 化粧型枠 | m2 | 0.4 | 0.4 | |

土量配分表

令和 5 年 第 147 号 B箇所



計第 1 表

土 工

令和 5 年 第 147 号 B箇所

| 測点 | 距離 | 掘削 (土砂) | | | 測点 | 距離 | 切土法面整形 (土砂) | | | 測点 | 距離 | | 平均 | 積 |
|----------|-----|---------|------|-----|----------|-----|-------------|------|-----|----|----|--|----|-----|
| | | C (SE) | 平均 | 立積 | | | L' (SE) | 平均 | 平積 | | | | | |
| | - | 0.0 | | | | | | | | | | | | |
| | 0.9 | 1.1 | 0.55 | 0.5 | SECT 0 | - | 1.7 | | | | | | | |
| SECT 0 | 0.5 | 1.1 | 1.10 | 0.6 | SECT 0.5 | 0.5 | 1.8 | 1.75 | 0.9 | | | | | |
| SECT 0.5 | 0.5 | 1.2 | 1.15 | 0.6 | SECT 1.7 | 1.2 | 1.8 | 1.80 | 2.2 | | | | | |
| SECT 1.7 | 1.2 | 1.2 | 1.20 | 1.4 | | | | | | | | | | |
| | | | | | | | | | | | | | | |
| | | | | | | | | | | | | | | |
| | | | | | | | | | | | | | | |
| | | | | | | | | | | | | | | |
| | | | | | | | | | | | | | | |
| | | | | | | | | | | | | | | |
| | | | | | | | | | | | | | | |
| 計 | | | | 3.1 | 計 | | | | 3.1 | 計 | | | | 0.0 |
| 測点 | 距離 | 盛土 | | | 測点 | 距離 | 盛土法面整形 (土砂) | | | 測点 | 距離 | | 平均 | 積 |
| | | B | 平均 | 立積 | | | L' | 平均 | 平積 | | | | | |
| | - | 0.0 | | | | - | 0.8 | | | | | | | |
| | 0.9 | 0.3 | 0.15 | 0.1 | SECT 0 | 1.4 | 0.8 | 0.80 | 1.1 | | | | | |
| SECT 0 | 0.5 | 0.3 | 0.30 | 0.2 | SECT 0.5 | 0.5 | 0.8 | 0.80 | 0.4 | | | | | |
| SECT 0.5 | 0.5 | 0.3 | 0.30 | 0.2 | SECT 1.7 | 1.2 | 0.7 | 0.75 | 0.9 | | | | | |
| SECT 1.7 | 1.2 | 0.2 | 0.25 | 0.3 | | | | | | | | | | |
| | | | | | | | | | | | | | | |
| | | | | | | | | | | | | | | |
| | | | | | | | | | | | | | | |
| | | | | | | | | | | | | | | |
| | | | | | | | | | | | | | | |
| 計 | | | | 0.8 | 計 | | | | 2.4 | 計 | | | | 0.0 |

計第 2 表

法面工

令和 5 年 第 147 号 B箇所

| 測点 | 距離 | 張芝 | | | 測点 | 距離 | 平均 | 積 | 測点 | 距離 | 平均 | 積 |
|----------|-----|-----|------|-----|----|----|-----|----|----|----|-----|---|
| | | L | 平均 | 平積 | | | | | | | | |
| SECT 0 | - | 0.8 | | | | | | | | | | |
| SECT 0.5 | 0.5 | 0.8 | 0.80 | 0.4 | | | | | | | | |
| SECT 1.7 | 1.2 | 0.7 | 0.75 | 0.9 | | | | | | | | |
| | | | | | | | | | | | | |
| | | | | | | | | | | | | |
| | | | | | | | | | | | | |
| | | | | | | | | | | | | |
| | | | | | | | | | | | | |
| | | | | | | | | | | | | |
| | | | | | | | | | | | | |
| | | | | | | | | | | | | |
| | | | | | | | | | | | | |
| | | | | | | | | | | | | |
| | | | | | | | | | | | | |
| | | | | | | | | | | | | |
| | | | | | | | | | | | | |
| | | | | | | | | | | | | |
| | | | | | | | | | | | | |
| | | | | | | | | | | | | |
| | | | | | | | | | | | | |
| | | | | | | | | | | | | |
| 計 | | | 1.3 | | 計 | | 0.0 | | 計 | | 0.0 | |
| 測点 | 距離 | 平均 | 積 | 測点 | 距離 | 平均 | 積 | 測点 | 距離 | 平均 | 積 | |
| | | | | | | | | | | | | |
| | | | | | | | | | | | | |
| | | | | | | | | | | | | |
| | | | | | | | | | | | | |
| | | | | | | | | | | | | |
| | | | | | | | | | | | | |
| | | | | | | | | | | | | |
| | | | | | | | | | | | | |
| | | | | | | | | | | | | |
| | | | | | | | | | | | | |
| | | | | | | | | | | | | |
| | | | | | | | | | | | | |
| | | | | | | | | | | | | |
| | | | | | | | | | | | | |
| | | | | | | | | | | | | |
| | | | | | | | | | | | | |
| 計 | | | 0.0 | 計 | | | 0.0 | 計 | | | 0.0 | |

計第 9 表

水替対象数量（総括）

令和 5 年 第 147 号 B箇所

| 測点 | | | | | | | | | | | | | | |
|--------------|------|----------|--------|----------------|---|-------|-------------------|---|----------|---|---|--|--|--|
| | | | 水替対象数量 | | | 標準作業量 | | | 日数 | | | | | |
| コンクリートブロック積工 | | | | | | | | | | | | | | |
| | | 中空型ブロック | 1.1 | m ² | ÷ | 42.0 | m ² /日 | = | 0.03 | | | | | |
| すりつけ工 | | | | | | | | | | | | | | |
| | | コンクリート擁壁 | 0.5 | m ³ | ÷ | 6.3 | m ³ /日 | = | 0.1 | | | | | |
| ブロック積基礎工 | | | | | | | | | | | | | | |
| | 基礎Co | 基礎碎石有り | 0.2 | m ³ | ÷ | 3.7 | m ³ /日 | = | 0.1 | | | | | |
| 小口止工 | | | | | | | | | | | | | | |
| | | | 1.0 | 箇所 | ÷ | 1.0 | 箇所/日 | = | 1.0 | | | | | |
| 袋詰玉石工 | | | | | | | | | | | | | | |
| | | | 2.0 | 袋 | ÷ | 37.0 | 袋/日 | = | 0.1 | | | | | |
| | | | | | | | | | 1.33 | | | | | |
| | | | | | | | | | 水替対象日数合計 | 1 | 日 | | | |

計第 10 表

水替対象数量

令和5年 第147号 B箇所

| 測点 | 距離 | ブロック積 | | | 測点 | 距離 | 小口止工 | | 測点 | 距離 | すりつけ工 (コン擁壁) | | |
|----------|---------------|---------|-------|------|----------|----|-------|-----|--------|-----|--------------|------|-----|
| | | SL | 平均 | 平積 | | | 箇所 | Co | | | 平均 | 立積 | |
| | - | 0.8 | | | SECT 0 | | | 1.0 | | - | 0.0 | | |
| SECT 0.5 | 0.2 | 0.8 | 0.80 | 0.2 | | | | | SECT 0 | 0.6 | 0.6 | 0.30 | 0.2 |
| | 1.2 | 0.7 | 0.75 | 0.9 | | | | | | 0.5 | 0.6 | 0.60 | 0.3 |
| | | | | | | | | | | | | | |
| | | | | | | | | | | | | | |
| | | | | | | | | | | | | | |
| | | | | | | | | | | | | | |
| | | | | | | | | | | | | | |
| | | | | | | | | | | | | | |
| | | | | | | | | | | | | | |
| | | | | | | | | | | | | | |
| | | | | | | | | | | | | | |
| 計 | | | | 1.1 | 計 | | | 1.0 | 計 | | | | 0.5 |
| 測点 | 距離 | ブロック基礎工 | | | 測点 | 距離 | 袋詰玉石工 | | 測点 | 距離 | 平均 | 積 | |
| | | コンクリート | 平均 | 立積 | | | 延長 | | | | | | |
| 基礎工 | | | 10m当り | 1.36 | | | | - | | | | | |
| | 1.4 m | | | | SECT 0.0 | | | 0.9 | | | | | |
| | 1.4m×1.36÷10= | | | 0.2 | SECT 0.5 | | | 0.5 | | | | | |
| | | | | | SECT 1.7 | | | 1.2 | | | | | |
| | | | | | | | | 0.8 | | | | | |
| | | | | | | | 延長計 | 3.4 | | | | | |
| | | | | | | | | | | | | | |
| | | | | | | | | | | | | | |
| | | | | | | | | | | | | | |
| | | | | | | | | | | | | | |
| | | | | | | | | | | | | | |
| 計 | | | | 0.2 | 個数計 | | | 2.0 | 計 | | | | 0.0 |

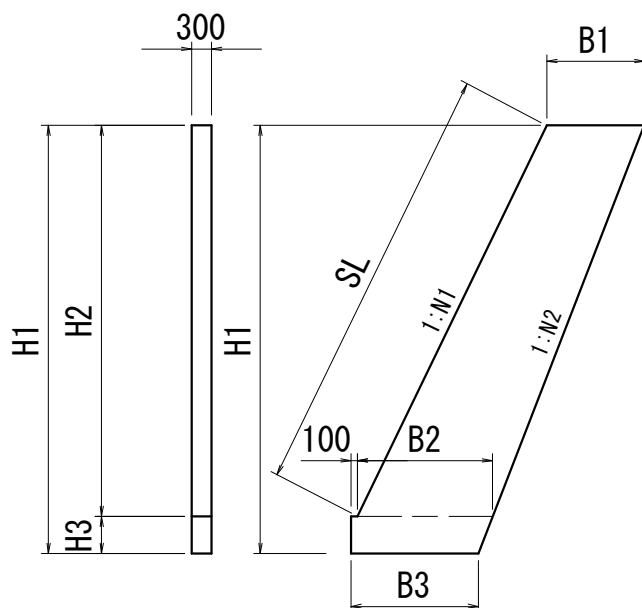
計 算 書

工 種

1号小口止

延 長

1ヶ所当り



寸法表

N1 (前面勾配) N2 (背面勾配)

0.3

0.2

| SL | H1 | H2 | H3 | B1 | B2 | B3 |
|-------|-------|-------|-------|-------|-------|-------|
| 1.315 | 1.710 | 1.260 | 0.450 | 0.835 | 0.961 | 0.971 |

| 名 称 | 規 格 | 算 式 | 数 量 | 単 位 |
|--------|---------|---|------|----------------|
| 断面積 | 側面 | $(0.835+0.961) \times 1/2 \times 1.260 + (0.100+0.961+0.971) \times 1/2 \times 0.450$ $= 1.5887$ | | |
| コンクリート | 18-8-40 | 1.5887×0.300 $= 0.476$ | 0.48 | m ³ |
| 型 枠 | 側面 | 1.5887×2 $= 3.177$ | | |
| | 前面① | 1.315×0.300 $= 0.394$ | | |
| | 前面② | 0.450×0.300 $= 0.135$ | | |
| 型枠計 | 型枠 | 側面+前面② $= 3.312$ | 3.31 | m ² |
| | 化粧型枠 | 前面① $= 0.394$ | 0.39 | m ² |

工 事 数 量 総 括 表

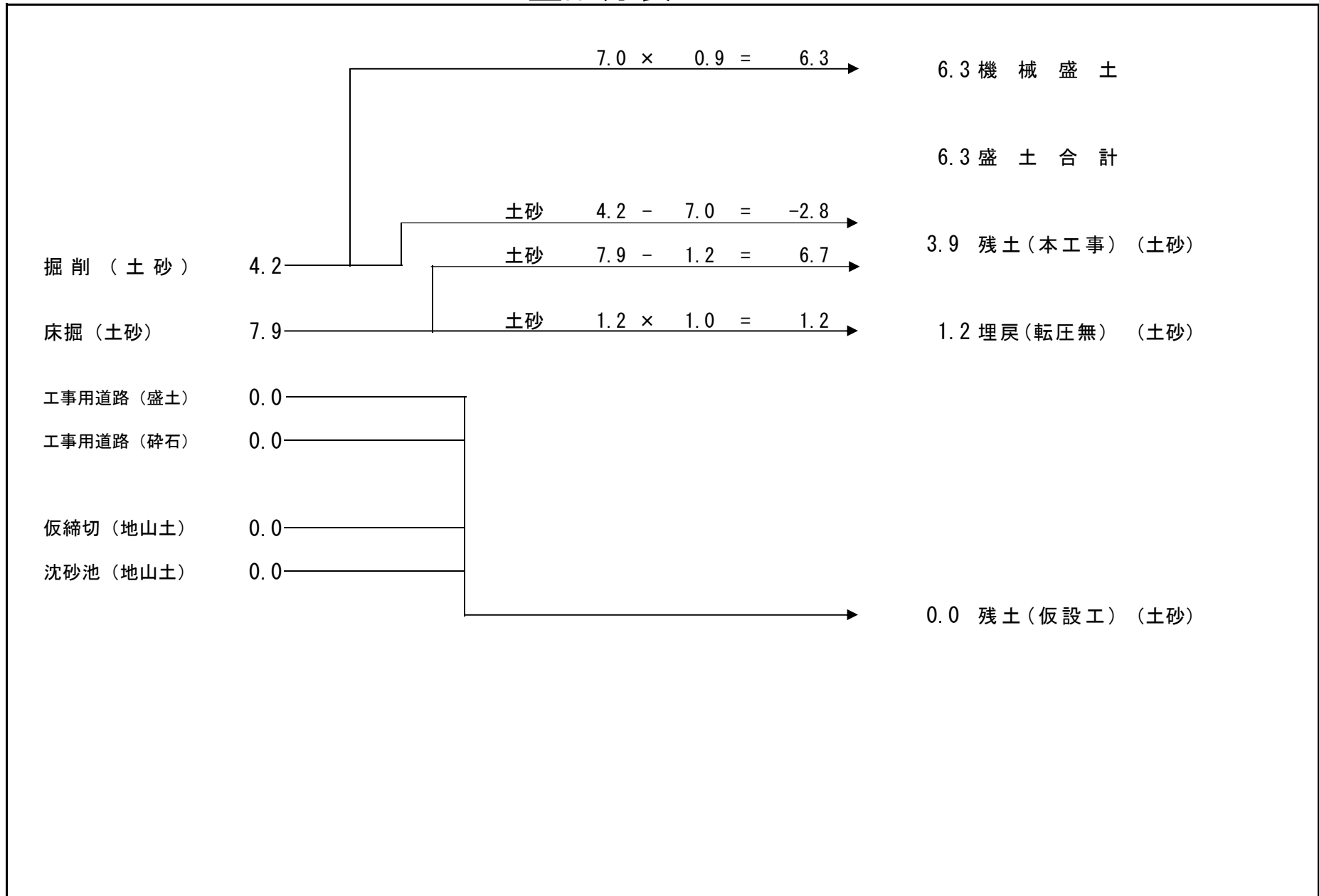
| 工 事 名 | | | | 事業区分 | | 河川改修 | |
|--|--|--------------|--------------------------|------|---------|---------|-------------|
| 令和 5 年 第 147 号 準用河川 影久川 三原市大和町上徳良 清水宅前 C箇所 | | | | 工事区分 | | 築堤・護岸 | |
| 工 種 ・ 種 別 ・ 細 別 | | | 規 格 | 単 位 | 計 算 数 量 | 計 上 数 量 | 摘 要 |
| 河川土工 | | | | | | | |
| 掘削工 | | | | | | | |
| | | 掘削 | 土砂 小規模 | m3 | 4.2 | 4 | |
| 盛土工 | | | | | | | |
| | | 路体(築堤)盛土 | 2.5m未満 | m3 | 6.3 | 6 | |
| 法面整形工 | | | | | | | |
| | | 法面整形(切土部) | 土砂 | m2 | 7.2 | 7 | |
| | | 法面整形(盛土部) | 土砂 | m2 | 3.9 | 4 | |
| 残土処理工 | | | | | | | |
| | | 土砂等運搬 | 土砂 | m3 | 3.9 | 4 | 本工事 |
| | | 残土等処分 | | m3 | 3.9 | 4 | 本工事 |
| 護岸基礎工 | | | | | | | |
| 作業土工 | | | | | | | |
| | | 床掘り | 土砂 小規模 | m3 | 7.9 | 8 | |
| | | 埋戻し | 土砂 小規模 | m3 | 1.2 | 1 | |
| 法覆護岸工 | | | | | | | |
| コンクリートブロック工 | | | | | | | |
| | | コンクリートブロック基礎 | 控長500 | m | 5.2 | 5 | |
| | | | コンクリート | m3 | 0.7 | 0.7 | 5.2×1.36÷10 |
| | | ブロック積 | 控長500 壁体質量 0.81t/m2以上 | m2 | 6.2 | 6 | |
| | | 中詰材 | 割栗石 150~50mm | m3 | 1.6 | 2 | |
| | | 吸出し防止材 | t=10mm 9.8kN/m | m2 | 6.2 | 6 | |
| | | 裏込材(砕石) | RC-40 | m3 | 3.1 | 3 | |
| | | 1号天端コンクリート | 控長500 | m | 5.2 | 5 | |
| | | | コンクリート | m3 | 0.6 | 0.6 | 5.2×1.22÷10 |
| | | 小口止工・間切工 | 小型構造物 | 箇所 | 1.0 | 1 | |
| | | | コンクリート | m3 | 0.5 | 0.5 | |
| | | | 型枠 | m2 | 3.3 | 3 | |
| | | | 化粧型枠 | m2 | 0.4 | 0.4 | |

工 事 数 量 総 括 表

| 工 事 名 | | 令和 5 年 第 147 号 準用河川 影久川 三原市大和町上徳良 清水宅前 C箇所 | | | 事業区分 | 河川改修 |
|-----------------|-------|--|-----|---------|---------|-----------|
| | | | | | 工事区分 | 築堤・護岸 |
| 工 種 ・ 種 別 ・ 細 別 | | 規 格 | 単 位 | 計 算 数 量 | 計 上 数 量 | 摘 要 |
| 植生工 | | | | | | |
| | 張芝 | 野芝 | m2 | 3.2 | 3 | |
| 護床工 | | | | | | |
| 護床工 | | | | | | |
| | 袋詰玉石 | 1t用 | 袋 | 4.0 | 4 | |
| 雑工 | | | | | | |
| すりつけ工（植生工） | | | | | | |
| | 張芝 | 野芝 | m2 | 0.7 | 0.7 | |
| すりつけ工（練石積） | | | | | | |
| | 石積（張） | 練石 玉石 | m2 | 1.7 | 2 | |
| | | 胴込コンクリート | m3 | 0.2 | 0.2 | 1.7×0.117 |
| 仮設工 | | | | | | |
| 水替工 | | | | | | |
| | ポンプ排水 | ポンプ設置・撤去 | 箇所 | - | - | A~D箇所共通 |
| | | ポンプ運転 | 日 | 1.0 | 1 | |
| | | | | | | |
| | | | | | | |
| | | | | | | |
| | | | | | | |

土量配分表

令和 5 年 第 147 号 C箇所



計第 1 表

土 工

令和 5 年 第 147 号 C箇所

| 測点 | 距離 | 掘削 (土砂) | | | 測点 | 距離 | 切土法面整形 (土砂) | | | 測点 | 距離 | 平均 | 積 |
|----------|-----|---------|------|-----|----------|-----|-------------|------|-----|----|----|----|-----|
| | | C (SE) | 平均 | 立積 | | | L' (SE) | 平均 | 平積 | | | | |
| | | | | | SECT 3.7 | - | 1.7 | | | | | | |
| SECT 3.7 | - | 1.1 | | | SECT 6.7 | 3.0 | 0.9 | 1.30 | 3.9 | | | | |
| SECT 6.7 | 3.0 | 0.1 | 0.60 | 1.8 | SECT 9.2 | 2.5 | 1.7 | 1.30 | 3.3 | | | | |
| SECT 9.2 | 2.5 | 1.0 | 0.55 | 1.4 | | | | | | | | | |
| | 0.5 | 1.0 | 1.00 | 0.5 | | | | | | | | | |
| | 0.9 | 0.0 | 0.50 | 0.5 | | | | | | | | | |
| | | | | | | | | | | | | | |
| | | | | | | | | | | | | | |
| | | | | | | | | | | | | | |
| | | | | | | | | | | | | | |
| | | | | | | | | | | | | | |
| | | | | | | | | | | | | | |
| | | | | | | | | | | | | | |
| | | | | | | | | | | | | | |
| | | | | | | | | | | | | | |
| | | | | | | | | | | | | | |
| 計 | | | | 4.2 | 計 | | | | 7.2 | 計 | | | 0.0 |
| 測点 | 距離 | 盛土 | | | 測点 | 距離 | 盛土法面整形 (土砂) | | | 測点 | 距離 | 平均 | 積 |
| | | B | 平均 | 立積 | | | L' | 平均 | 平積 | | | | |
| | | | | | SECT 3.7 | - | 0.6 | | | | | | |
| SECT 3.7 | - | 0.2 | | | SECT 6.7 | 3.0 | 0.6 | 0.60 | 1.8 | | | | |
| SECT 6.7 | 3.0 | 2.0 | 1.10 | 3.3 | SECT 9.2 | 2.5 | 0.5 | 0.55 | 1.4 | | | | |
| SECT 9.2 | 2.5 | 0.2 | 1.10 | 2.8 | | | | | | | | | |
| | 0.5 | 0.2 | 0.20 | 0.1 | | 1.4 | 0.5 | 0.50 | 0.7 | | | | |
| | 0.9 | 0.0 | 0.10 | 0.1 | | | | | | | | | |
| | | | | | | | | | | | | | |
| | | | | | | | | | | | | | |
| | | | | | | | | | | | | | |
| | | | | | | | | | | | | | |
| | | | | | | | | | | | | | |
| | | | | | | | | | | | | | |
| | | | | | | | | | | | | | |
| | | | | | | | | | | | | | |
| 計 | | | | 6.3 | 計 | | | | 3.9 | 計 | | | 0.0 |

計第 2 表

法面工

令和 5 年 第 147 号 C箇所

| 測点 | 距離 | 張芝 | | | 測点 | 距離 | | | | 測点 | 距離 | | | |
|----------|-----|-----|------|-----|----|----|----|-----|---|----|----|----|----|-----|
| | | L | 平均 | 平積 | | | | 平均 | 積 | | | | 平均 | 積 |
| SECT 3.7 | - | 0.6 | | | | | | | | | | | | |
| SECT 6.7 | 3.0 | 0.6 | 0.60 | 1.8 | | | | | | | | | | |
| SECT 9.2 | 2.5 | 0.5 | 0.55 | 1.4 | | | | | | | | | | |
| | | | | | | | | | | | | | | |
| | | | | | | | | | | | | | | |
| | | | | | | | | | | | | | | |
| | | | | | | | | | | | | | | |
| | | | | | | | | | | | | | | |
| | | | | | | | | | | | | | | |
| | | | | | | | | | | | | | | |
| | | | | | | | | | | | | | | |
| | | | | | | | | | | | | | | |
| | | | | | | | | | | | | | | |
| | | | | | | | | | | | | | | |
| | | | | | | | | | | | | | | |
| | | | | | | | | | | | | | | |
| 計 | | | | 3.2 | 計 | | | 0.0 | 計 | | | | | 0.0 |
| 測点 | 距離 | | | | 測点 | 距離 | | | | 測点 | 距離 | | | |
| | | 平均 | 積 | | | | 平均 | 積 | | | | 平均 | 積 | |
| | | | | | | | | | | | | | | |
| | | | | | | | | | | | | | | |
| | | | | | | | | | | | | | | |
| | | | | | | | | | | | | | | |
| | | | | | | | | | | | | | | |
| | | | | | | | | | | | | | | |
| | | | | | | | | | | | | | | |
| | | | | | | | | | | | | | | |
| | | | | | | | | | | | | | | |
| | | | | | | | | | | | | | | |
| | | | | | | | | | | | | | | |
| | | | | | | | | | | | | | | |
| | | | | | | | | | | | | | | |
| | | | | | | | | | | | | | | |
| | | | | | | | | | | | | | | |
| | | | | | | | | | | | | | | |
| 計 | | | | 0.0 | 計 | | | 0.0 | 計 | | | | | 0.0 |

| 計第 4 表 | | | | | | | | | | | | | コンクリートブロック工 | | | | | | 令和 5 年 第 147 号 C箇所 | | | | |
|----------|-----|--------------------|------|-----|----------|-----|------------------|------|-----|----------------------|-----|--------|-------------|------|--|--|--|--|--------------------|--|--|--|--|
| 測点 | 距離 | コンクリートブロック基礎 延長 | | | 測点 | 距離 | 1号天端コンクリート 延長 | | | 測点 | 距離 | 平均 | | 積 | | | | | | | | | |
| | | | | | | | | | | | | | | | | | | | | | | | |
| SECT 3.7 | | | | - | SECT 6.7 | | | | - | | | | | | | | | | | | | | |
| SECT 6.7 | | | | 3.0 | SECT 6.7 | | | | 3.0 | | | | | | | | | | | | | | |
| | | | | 2.2 | | | | | 2.2 | | | | | | | | | | | | | | |
| | | | | | | | | | | | | | | | | | | | | | | | |
| | | | | | | | | | | | | | | | | | | | | | | | |
| | | | | | | | | | | | | | | | | | | | | | | | |
| | | | | | | | | | | | | | | | | | | | | | | | |
| | | | | | | | | | | | | | | | | | | | | | | | |
| | | | | | | | | | | | | | | | | | | | | | | | |
| | | | | | | | | | | | | | | | | | | | | | | | |
| | | | | | | | | | | | | | | | | | | | | | | | |
| | | | | | | | | | | | | | | | | | | | | | | | |
| | | | | | | | | | | | | | | | | | | | | | | | |
| | | | | | | | | | | | | | | | | | | | | | | | |
| | | | | | | | | | | | | | | | | | | | | | | | |
| | | | | | | | | | | | | | | | | | | | | | | | |
| | | | | | | | | | | | | | | | | | | | | | | | |
| 計 | | | | 5.2 | 計 | | | | 5.2 | 計 | | | | 0.0 | | | | | | | | | |
| 測点 | 距離 | ブロック積(0.81t/m2) | | | 測点 | 距離 | 裏込砕石 | | | 測点 | 距離 | 平均 | | 積 | | | | | | | | | |
| | | SL | 平均 | 平積 | | | Gv | 平均 | 立積 | | | | | | | | | | | | | | |
| | | | | | | | | | | | | | | | | | | | | | | | |
| | | | | | | | | | | 中詰材(割栗石; 5~15cm) | | | | | | | | | | | | | |
| SECT 6.7 | - | 1.2 | | | SECT 6.7 | - | 0.6 | | | 控長 | 500 | 壁体質量 | 0.81 | t/m2 | | | | | | | | | |
| SECT 6.7 | 3.0 | 1.2 | 1.20 | 3.6 | SECT 6.7 | 3.0 | 0.6 | 0.60 | 1.8 | V= | 6.2 | ×0.265 | = | 1.6 | | | | | | | | | |
| | 2.2 | 1.2 | 1.20 | 2.6 | | 2.2 | 0.6 | 0.60 | 1.3 | | | | | | | | | | | | | | |
| | | | | | | | | | | 吸出し防止材(t=10mm; 全面設置) | | | | | | | | | | | | | |
| | | | | | | | | | | A= | | | | 6.2 | | | | | | | | | |
| | | | | | | | | | | | | | | | | | | | | | | | |
| | | | | | | | | | | | | | | | | | | | | | | | |
| | | | | | | | | | | | | | | | | | | | | | | | |
| | | | | | | | | | | | | | | | | | | | | | | | |
| | | | | | | | | | | | | | | | | | | | | | | | |
| | | | | | | | | | | | | | | | | | | | | | | | |
| | | | | | | | | | | | | | | | | | | | | | | | |
| | | | | | | | | | | | | | | | | | | | | | | | |
| | | | | | | | | | | | | | | | | | | | | | | | |
| 計 | | | | 6.2 | 計 | | | | 3.1 | 計 | | | | | | | | | | | | | |

計第 8 表

水替対象数量（総括）

令和 5 年 第 147 号 C箇所

| 測点 | | | | | | | | | | | | | | |
|--------------|------|---------|--------|----------------|---|-------|-------------------|---|----------|---|---|--|--|--|
| | | | 水替対象数量 | | | 標準作業量 | | | 日数 | | | | | |
| コンクリートブロック積工 | | | | | | | | | | | | | | |
| | | 中空型ブロック | 4.2 | m ² | ÷ | 42.0 | m ² /日 | = | 0.1 | | | | | |
| すりつけ工 | | | | | | | | | | | | | | |
| | | 石積工 | 1.2 | m ² | ÷ | 19.0 | m ² /日 | = | 0.1 | | | | | |
| ブロック積基礎工 | | | | | | | | | | | | | | |
| | 基礎Co | 基礎碎石有り | 0.7 | m ³ | ÷ | 3.7 | m ³ /日 | = | 0.2 | | | | | |
| 小口止工 | | | | | | | | | | | | | | |
| | | | 1.0 | 箇所 | ÷ | 1.0 | 箇所/日 | = | 1.0 | | | | | |
| 袋詰玉石工 | | | | | | | | | | | | | | |
| | | | 4.0 | 袋 | ÷ | 37.0 | 袋/日 | = | 0.1 | | | | | |
| | | | | | | | | | 1.5 | | | | | |
| | | | | | | | | | 水替対象日数合計 | 1 | 日 | | | |

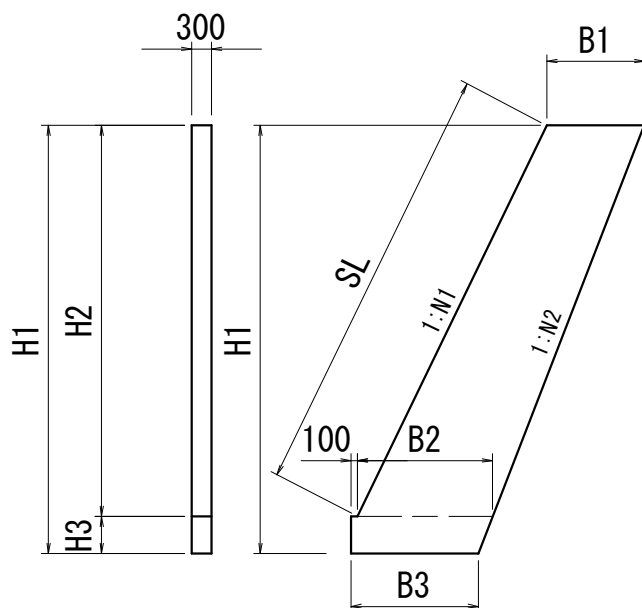
計 算 書

工 種

1号小口止

延 長

1ヶ所当り



寸法表

N1 (前面勾配) N2 (背面勾配)

0.3

0.2

| SL | H1 | H2 | H3 | B1 | B2 | B3 |
|-------|-------|-------|-------|-------|-------|-------|
| 1.315 | 1.710 | 1.260 | 0.450 | 0.835 | 0.961 | 0.971 |

| 名 称 | 規 格 | 算 式 | 数 量 | 単 位 |
|--------|---------|---|------|----------------|
| 断面積 | 側面 | $(0.835+0.961) \times 1/2 \times 1.260 + (0.100+0.961+0.971) \times 1/2 \times 0.450$ | | |
| | | = 1.5887 | | |
| コンクリート | 18-8-40 | 1.5887×0.300 | | |
| | | = 0.476 | 0.48 | m ³ |
| 型 枠 | 側面 | 1.5887×2 | | |
| | | = 3.177 | | |
| | 前面① | 1.315×0.300 | | |
| | | = 0.394 | | |
| | 前面② | 0.450×0.300 | | |
| | | = 0.135 | | |
| 型枠計 | 型枠 | 側面+前面② | | |
| | | = 3.312 | 3.31 | m ² |
| | 化粧型枠 | 前面① | | |
| | | = 0.394 | 0.39 | m ² |

工 事 数 量 総 括 表

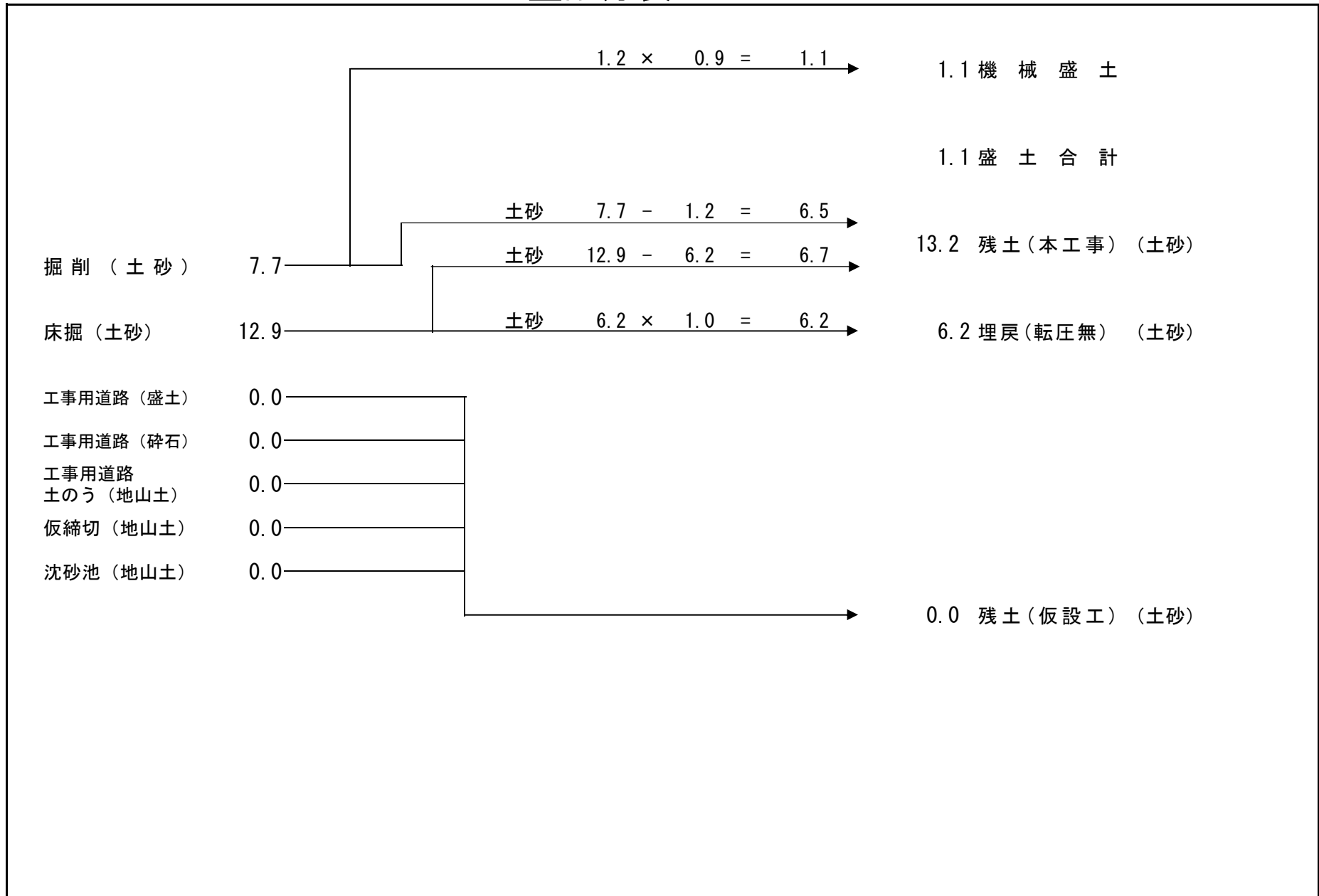
| 工 事 名 | | | | 事業区分 | | 河川改修 | |
|--|--|--|--------------------------|------|---------|---------|---------------------------|
| 令和 5 年 第 147 号 準用河川 影久川 三原市大和町上徳良 清水宅前 D箇所 | | | | 工事区分 | | 築堤・護岸 | |
| 工 種 ・ 種 別 ・ 細 別 | | | 規 格 | 単 位 | 計 算 数 量 | 計 上 数 量 | 摘 要 |
| 河川土工 | | | | | | | |
| 掘削工 | | | | | | | |
| 掘削 | | | 土砂 小規模 | m3 | 7.7 | 8 | |
| 盛土工 | | | | | | | |
| 路体(築堤)盛土 | | | 2.5m未満 | m3 | 1.1 | 1 | |
| 法面整形工 | | | | | | | |
| 法面整形(切土部) | | | 土砂 | m2 | 11.3 | 10 | |
| 法面整形(盛土部) | | | 土砂 | m2 | 7.7 | 8 | |
| 残土処理工 | | | | | | | |
| 土砂等運搬 | | | 土砂 | m3 | 13.2 | 10 | 本工事 |
| 残土等処分 | | | | m3 | 13.2 | 10 | 本工事 |
| 法覆護岸工 | | | | | | | |
| 作業土工 | | | | | | | |
| 床掘り | | | 土砂 小規模 | m3 | 12.9 | 10 | |
| 埋戻し | | | 土砂 小規模 | m3 | 6.2 | 6 | |
| コンクリートブロック工 | | | | | | | |
| コンクリートブロック基礎 | | | 控長500 | m | 3.9 | 3.9 | |
| | | | コンクリート | m3 | 0.5 | 0.5 | $3.9 \times 1.36 \div 10$ |
| ブロック積 | | | 控長500 壁体質量 0.81t/m2以上 | m2 | 7.8 | 8 | |
| 中詰材 | | | 割栗石 150~50mm | m3 | 2.1 | 2 | |
| 吸出し防止材 | | | t=10mm 9.8kN/m | m2 | 7.8 | 8 | |
| 裏込材(砕石) | | | RC-40 | m3 | 4.0 | 4.0 | |
| 2号天端コンクリート | | | 控長500 | m | 3.9 | 3.9 | |
| | | | コンクリート | m3 | 0.5 | 0.5 | $3.9 \times 1.37 \div 10$ |
| 小口止工・間切工 | | | 小型構造物 | 箇所 | 2.0 | 2 | |
| | | | コンクリート | m3 | 1.4 | 1 | |
| | | | 型枠 | m2 | 9.8 | 10 | |
| | | | 化粧型枠 | m2 | 1.3 | 1 | |

工 事 数 量 総 括 表

| 工 事 名 | | 令和 5 年 第 147 号 準用河川 影久川 三原市大和町上徳良 清水宅前 D箇所 | | | 事業区分 | 河川改修 |
|-----------------|------------|--|-----|---------|---------|--------------------|
| | | | | | 工事区分 | 築堤・護岸 |
| 工 種 ・ 種 別 ・ 細 別 | | 規 格 | 単 位 | 計 算 数 量 | 計 上 数 量 | 摘 要 |
| 植生工 | | | | | | |
| | 張芝 | 野芝 | m2 | 4.2 | 4 | |
| 雑工 | | | | | | |
| 植生工 | | | | | | |
| | 張芝 | 野芝 | m2 | 3.5 | 4 | |
| すりつけ工（練石積） | | | | | | |
| | 石積（張） | 練石 玉石 | m2 | 2.8 | 3 | |
| | | 胴込コンクリート | m3 | 0.3 | 0.3 | 2.8×0.117 |
| すりつけ工（コンクリート擁壁） | | | | | | |
| | コンクリート擁壁 | コンクリート | m3 | 1.5 | 2 | |
| | | 型枠 | m2 | 2.9 | 3 | |
| | | 化粧型枠 | m2 | 3.2 | 3 | |
| 構造物撤去工 | | | | | | |
| 構造物取壊し工 | | | | | | |
| | コンクリート取壊し | 無筋 | m3 | 1.6 | 1.6 | |
| 運搬処理工 | | | | | | |
| | 殻運搬 | 無筋コンクリート | m3 | 1.6 | 1.6 | |
| | 殻処分 | 無筋コンクリート | t | 3.8 | 3.8 | 1.6×2.35 |
| 仮設工 | | | | | | |
| 工事用道路工 | | | | | | |
| | 工事用道路（敷鉄板） | 設置・撤去 | m | 7.5 | 8 | |
| | | 敷鉄板面積 | m2 | 22.5 | 23 | 7.5×3 |
| | | 敷鉄板枚数 | 枚 | 4.8 | 5 | 22.5÷(1.524×3.048) |
| | | 敷鉄板運搬重量 | t | 3.85 | 3.9 | 4.8×0.802 |
| | | 賃料 | 日 | 9.0 | 9 | |
| 水替工 | | | | | | |
| | ポンプ排水 | ポンプ設置・撤去 | 箇所 | - | - | A～D箇所共通 |
| | | ポンプ運転 | 日 | 2.0 | 2 | |

土量配分表

令和 5 年 第 147 号 D箇所



計第 1 表

土 工

令和 5 年 第 147 号 D箇所

| 測点 | 距離 | 掘削 (土砂) | | | 測点 | 距離 | 切土法面整形 (土砂) | | | 測点 | 距離 | 平均 | 積 |
|-----------|-----|---------|------|-----|-----------|-----|-------------|------|------|----|----|----|-----|
| | | C(SE) | 平均 | 立積 | | | L'(SE) | 平均 | 平積 | | | | |
| | - | 0.0 | | | | | | | | | | | |
| | 1.2 | 1.4 | 0.70 | 0.8 | SECT 20.9 | - | 2.4 | | | | | | |
| SECT 20.9 | 0.5 | 1.4 | 1.40 | 0.7 | SECT 22.5 | 1.6 | 2.5 | 2.45 | 3.9 | | | | |
| SECT 22.5 | 1.6 | 1.0 | 1.20 | 1.9 | SECT 25.4 | 2.9 | 2.6 | 2.55 | 7.4 | | | | |
| SECT 25.4 | 2.9 | 1.1 | 1.05 | 3.0 | | | | | | | | | |
| | 0.5 | 1.1 | 1.10 | 0.6 | | | | | | | | | |
| | 1.3 | 0.0 | 0.55 | 0.7 | | | | | | | | | |
| | | | | | | | | | | | | | |
| | | | | | | | | | | | | | |
| | | | | | | | | | | | | | |
| | | | | | | | | | | | | | |
| | | | | | | | | | | | | | |
| | | | | | | | | | | | | | |
| | | | | | | | | | | | | | |
| | | | | | | | | | | | | | |
| | | | | | | | | | | | | | |
| | | | | | | | | | | | | | |
| | | | | | | | | | | | | | |
| | | | | | | | | | | | | | |
| 計 | | | | 7.7 | 計 | | | | 11.3 | 計 | | | 0.0 |
| 測点 | 距離 | 盛土 | | | 測点 | 距離 | 盛土法面整形 (土砂) | | | 測点 | 距離 | 平均 | 積 |
| | | B | 平均 | 立積 | | | L' | 平均 | 平積 | | | | |
| | - | 0.0 | | | | | | | | | | | |
| | 1.2 | 0.2 | 0.10 | 0.1 | SECT 20.9 | 1.7 | 1.1 | 1.10 | 1.9 | | | | |
| SECT 20.9 | 0.5 | 0.2 | 0.20 | 0.1 | SECT 22.5 | 1.6 | 0.9 | 1.00 | 1.6 | | | | |
| SECT 22.5 | 1.6 | 0.2 | 0.20 | 0.3 | SECT 25.4 | 2.9 | 0.9 | 0.90 | 2.6 | | | | |
| SECT 25.4 | 2.9 | 0.1 | 0.15 | 0.4 | | 1.8 | 0.9 | 0.90 | 1.6 | | | | |
| | 0.5 | 0.1 | 0.10 | 0.1 | | | | | | | | | |
| | 1.3 | 0.0 | 0.05 | 0.1 | | | | | | | | | |
| | | | | | | | | | | | | | |
| | | | | | | | | | | | | | |
| | | | | | | | | | | | | | |
| | | | | | | | | | | | | | |
| | | | | | | | | | | | | | |
| | | | | | | | | | | | | | |
| | | | | | | | | | | | | | |
| | | | | | | | | | | | | | |
| | | | | | | | | | | | | | |
| | | | | | | | | | | | | | |
| | | | | | | | | | | | | | |
| 計 | | | | 1.1 | 計 | | | | 7.7 | 計 | | | 0.0 |

計第 2 表

法面工

令和 5 年 第 147 号 D箇所

| 測点 | 距離 | 張芝 | | | 測点 | 距離 | | | | 測点 | 距離 | | | |
|-----------|-----|-----|------|-----|----|----|--|----|-----|----|----|--|----|-----|
| | | L | 平均 | 平積 | | | | 平均 | 積 | | | | 平均 | 積 |
| SECT 20.9 | - | 1.1 | | | | | | | | | | | | |
| SECT 22.5 | 1.6 | 0.9 | 1.00 | 1.6 | | | | | | | | | | |
| SECT 25.4 | 2.9 | 0.9 | 0.90 | 2.6 | | | | | | | | | | |
| | | | | | | | | | | | | | | |
| | | | | | | | | | | | | | | |
| | | | | | | | | | | | | | | |
| | | | | | | | | | | | | | | |
| | | | | | | | | | | | | | | |
| | | | | | | | | | | | | | | |
| | | | | | | | | | | | | | | |
| | | | | | | | | | | | | | | |
| | | | | | | | | | | | | | | |
| | | | | | | | | | | | | | | |
| 計 | | | | 4.2 | 計 | | | | 0.0 | 計 | | | | 0.0 |
| 測点 | 距離 | | 平均 | 積 | 測点 | 距離 | | 平均 | 積 | 測点 | 距離 | | 平均 | 積 |
| | | | | | | | | | | | | | | |
| | | | | | | | | | | | | | | |
| | | | | | | | | | | | | | | |
| | | | | | | | | | | | | | | |
| | | | | | | | | | | | | | | |
| | | | | | | | | | | | | | | |
| | | | | | | | | | | | | | | |
| | | | | | | | | | | | | | | |
| | | | | | | | | | | | | | | |
| 計 | | | | 0.0 | 計 | | | | 0.0 | 計 | | | | 0.0 |

計第 3 表

作業土工

令和 5 年 第 147 号 D箇所

| 測点 | 距離 | 床掘 (土砂) | | | 測点 | 距離 | 埋 戻 (土砂) | | | 測点 | 距離 | 基面整正 | | |
|-----------|-----|---------|------|------|-----------|-----|----------|------|-----|-----------|-----|-------|------|-----|
| | | E(SE) | 平均 | 立積 | | | Fu | 平均 | 立積 | | | K(SE) | 平均 | 平積 |
| | - | 2.4 | | | | - | 1.2 | | | | - | 0.8 | | |
| SECT 20.9 | 0.5 | 2.4 | 2.40 | 1.2 | SECT 20.9 | 0.5 | 1.2 | 1.20 | 0.6 | SECT 20.9 | 0.5 | 0.8 | 0.80 | 0.4 |
| SECT 22.5 | 1.6 | 2.3 | 2.35 | 3.8 | SECT 22.5 | 1.6 | 1.1 | 1.15 | 1.8 | SECT 22.5 | 1.6 | 0.8 | 0.80 | 1.3 |
| SECT 25.4 | 2.9 | 2.3 | 2.30 | 6.7 | SECT 25.4 | 2.9 | 1.1 | 1.10 | 3.2 | SECT 25.4 | 2.9 | 0.8 | 0.80 | 2.3 |
| | 0.5 | 2.3 | 2.30 | 1.2 | | 0.5 | 1.1 | 1.10 | 0.6 | | 0.5 | 0.8 | 0.80 | 0.4 |
| | | | | | | | | | | | | | | |
| | | | | | | | | | | | | | | |
| | | | | | | | | | | | | | | |
| | | | | | | | | | | | | | | |
| | | | | | | | | | | | | | | |
| | | | | | | | | | | | | | | |
| | | | | | | | | | | | | | | |
| | | | | | | | | | | | | | | |
| | | | | | | | | | | | | | | |
| | | | | | | | | | | | | | | |
| | | | | | | | | | | | | | | |
| | | | | | | | | | | | | | | |
| | | | | | | | | | | | | | | |
| 計 | | | | 12.9 | 計 | | | | 6.2 | 計 | | | | 4.4 |
| 測点 | 距離 | | 平均 | 積 | 測点 | 距離 | | 平均 | 積 | 測点 | 距離 | | 平均 | 積 |
| | | | | | | | | | | | | | | |
| | | | | | | | | | | | | | | |
| | | | | | | | | | | | | | | |
| | | | | | | | | | | | | | | |
| | | | | | | | | | | | | | | |
| | | | | | | | | | | | | | | |
| | | | | | | | | | | | | | | |
| | | | | | | | | | | | | | | |
| | | | | | | | | | | | | | | |
| | | | | | | | | | | | | | | |
| | | | | | | | | | | | | | | |
| | | | | | | | | | | | | | | |
| 計 | | | | 0.0 | 計 | | | | 0.0 | 計 | | | | 0.0 |

計第 4 表

コンクリートブロック工

令和 5 年 第 147 号 D箇所

| 測点 | 距離 | コンクリートブロック基礎 | | | 測点 | 距離 | 2号天端コンクリート | | | 測点 | 距離 | 平均 | 積 | |
|-----------|-----|------------------|------|-----|-----------|-----|------------|------|-----|----|------------------------|-----|---------|-----------|
| | | | | 延長 | | | | | 延長 | | | | | |
| | | | | - | | | | | - | | | | | |
| SECT 22.5 | | | | 1.3 | SECT 22.5 | | | | 1.3 | | | | | |
| | | | | 2.6 | | | | | 2.6 | | | | | |
| | | | | | | | | | | | | | | |
| | | | | | | | | | | | | | | |
| | | | | | | | | | | | | | | |
| | | | | | | | | | | | | | | |
| | | | | | | | | | | | | | | |
| | | | | | | | | | | | | | | |
| | | | | | | | | | | | | | | |
| 計 | | | | 3.9 | 計 | | | | 3.9 | 計 | | | 0.0 | |
| 測点 | 距離 | ブロック積 (0.81t/m2) | | | 測点 | 距離 | 裏込砕石 | | | 測点 | 距離 | 平均 | 積 | |
| | | SL | 平均 | 平積 | | | Gv | 平均 | 立積 | | | | | |
| | | | | | | | | | | | | | | |
| | - | 1.9 | | | | - | 1.0 | | | | 中詰材 (割栗石 ; 5~15cm) | | | |
| SECT 22.5 | 1.3 | 2.0 | 1.95 | 2.5 | SECT 22.5 | 1.3 | 1.0 | 1.00 | 1.3 | | 控長 | 500 | 壁体質量 | 0.81 t/m2 |
| | 2.6 | 2.1 | 2.05 | 5.3 | | 2.6 | 1.1 | 1.05 | 2.7 | | V= | 7.8 | × 0.265 | = 2.1 |
| | | | | | | | | | | | 吸出し防止材 (t=10mm ; 全面設置) | | | |
| | | | | | | | | | | | A= | | | 7.8 |
| | | | | | | | | | | | | | | |
| | | | | | | | | | | | | | | |
| | | | | | | | | | | | | | | |
| 計 | | | | 7.8 | 計 | | | | 4.0 | 計 | | | | |

| 計第 6 表 | | すりつけ工 | | | | | | | | | | 令和 5 年 第 147 号 D箇所 | | |
|-----------|-----|----------|------|-----|-----------|-----|----------|------|-----|-----------|-----|--------------------|------|-----|
| 測点 | 距離 | 練石積 | | | 測点 | 距離 | 張芝 | | | 測点 | 距離 | 平均 | 積 | |
| | | SL | 平均 | 平積 | | | L | 平均 | 平積 | | | | | |
| | - | 0.0 | | | | - | 1.1 | | | | | | | |
| | 1.2 | 2.5 | 1.25 | 1.5 | SECT 20.9 | 1.7 | 1.1 | 1.10 | 1.9 | | | | | |
| SECT 20.9 | 0.5 | 2.5 | 2.50 | 1.3 | | | | | | | | | | |
| | | | | | SECT 25.4 | - | 0.9 | | | | | | | |
| | | | | | | 1.8 | 0.9 | 0.90 | 1.6 | | | | | |
| | | | | | | | | | | | | | | |
| | | | | | | | | | | | | | | |
| | | | | | | | | | | | | | | |
| | | | | | | | | | | | | | | |
| | | | | | | | | | | | | | | |
| | | | | | | | | | | | | | | |
| | | | | | | | | | | | | | | |
| | | | | | | | | | | | | | | |
| | | | | | | | | | | | | | | |
| 計 | | | | 2.8 | 計 | | | | 3.5 | 計 | | | 0.0 | |
| 測点 | 距離 | コンクリート擁壁 | | | 測点 | 距離 | コンクリート擁壁 | | | 測点 | 距離 | コンクリート擁壁 | | |
| | | コンクリート | 平均 | 立積 | | | 型枠 | 平均 | 平積 | | | 化粧型枠 | 平均 | 平積 |
| SECT 25.4 | - | 1.38 | | | SECT 25.4 | - | 2.56 | | | SECT 25.4 | - | 2.70 | | |
| | 0.5 | 1.38 | 1.30 | 0.7 | | 0.5 | 2.56 | 2.50 | 1.3 | | 0.5 | 2.70 | 2.70 | 1.4 |
| | 1.3 | 0.00 | 0.65 | 0.8 | | 1.3 | 0.00 | 1.25 | 1.6 | | 1.3 | 0.00 | 1.35 | 1.8 |
| | | | | | | | | | | | | | | |
| | | | | | | | | | | | | | | |
| | | | | | | | | | | | | | | |
| | | | | | | | | | | | | | | |
| | | | | | | | | | | | | | | |
| | | | | | | | | | | | | | | |
| | | | | | | | | | | | | | | |
| 計 | | | | 1.5 | 計 | | | | 2.9 | 計 | | | | 3.2 |

計第 7 表

構造物撤去工

令和 5 年 第 147 号 D箇所

| 測点 | 距離 | コンクリート取壊し | | | 測点 | 距離 | | | 測点 | 距離 | | | | |
|-----------|-----|-----------|------|-----|----|----|-----|-----|----|----|-----|---|-----|---|
| | | Co' | 平均 | 立積 | | | 平均 | 積 | | | 平均 | 積 | | |
| SECT 25.4 | - | 1.4 | | | | | | | | | | | | |
| | 0.5 | 1.4 | 1.40 | 0.7 | | | | | | | | | | |
| | 1.3 | 0.0 | 0.70 | 0.9 | | | | | | | | | | |
| | | | | | | | | | | | | | | |
| | | | | | | | | | | | | | | |
| | | | | | | | | | | | | | | |
| | | | | | | | | | | | | | | |
| | | | | | | | | | | | | | | |
| | | | | | | | | | | | | | | |
| | | | | | | | | | | | | | | |
| | | | | | | | | | | | | | | |
| | | | | | | | | | | | | | | |
| | | | | | | | | | | | | | | |
| | | | | | | | | | | | | | | |
| | | | | | | | | | | | | | | |
| | | | | | | | | | | | | | | |
| | | | | | | | | | | | | | | |
| | | | | | | | | | | | | | | |
| | | | | | | | | | | | | | | |
| | | | | | | | | | | | | | | |
| | | | | | | | | | | | | | | |
| | | | | | | | | | | | | | | |
| | | | | | | | | | | | | | | |
| 計 | | | 1.6 | | 計 | | 0.0 | | 計 | | 0.0 | | | |
| 測点 | 距離 | | 平均 | 積 | 測点 | 距離 | | 平均 | 積 | 測点 | 距離 | | 平均 | 積 |
| | | | | | | | | | | | | | | |
| | | | | | | | | | | | | | | |
| | | | | | | | | | | | | | | |
| | | | | | | | | | | | | | | |
| | | | | | | | | | | | | | | |
| | | | | | | | | | | | | | | |
| | | | | | | | | | | | | | | |
| | | | | | | | | | | | | | | |
| | | | | | | | | | | | | | | |
| | | | | | | | | | | | | | | |
| | | | | | | | | | | | | | | |
| | | | | | | | | | | | | | | |
| | | | | | | | | | | | | | | |
| | | | | | | | | | | | | | | |
| | | | | | | | | | | | | | | |
| | | | | | | | | | | | | | | |
| | | | | | | | | | | | | | | |
| | | | | | | | | | | | | | | |
| | | | | | | | | | | | | | | |
| | | | | | | | | | | | | | | |
| | | | | | | | | | | | | | | |
| 計 | | | | 0.0 | 計 | | | 0.0 | | 計 | | | 0.0 | |

計第 8 表

仮設工 (1)

令和 5 年 第 147 号 D箇所

| 測点 | 距離 | 工事用道路 | | 測点 | 距離 | 工事用道路 | | 測点 | 距離 | | 平均 | 積 | | |
|-------------|----|-------|----|----|----|-------|--|----|----|----|----|---|----|---|
| | | | 平均 | | | 積 | | | | | | | 平均 | 積 |
| 工事用道路 (敷鉄板) | | | | | | | | | | | | | | |
| | L= | 7.5 | | | | | | | | | | | | |
| 合計 | L= | 7.5 | m | | | | | | | | | | | |
| 計 | | | | | | | | | | | | | | |
| 測点 | 距離 | | 平均 | 積 | 測点 | 距離 | | 平均 | 積 | 測点 | 距離 | | 平均 | 積 |
| | | | | | | | | | | | | | | |
| | | | | | | | | | | | | | | |
| | | | | | | | | | | | | | | |
| | | | | | | | | | | | | | | |
| | | | | | | | | | | | | | | |
| | | | | | | | | | | | | | | |
| | | | | | | | | | | | | | | |
| | | | | | | | | | | | | | | |
| | | | | | | | | | | | | | | |
| | | | | | | | | | | | | | | |
| 計 | | | | | | | | | | | | | | |

計第 9 表

水替対象数量 (総括)

令和 5 年 第 147 号 D箇所

| 測点 | | | | | | | | | | | | | | |
|--------------|------|----------|--------|----------------|---|-------|-------------------|---|----------|---|---|--|--|--|
| | | | 水替対象数量 | | | 標準作業量 | | | 日数 | | | | | |
| コンクリートブロック積工 | | | | | | | | | | | | | | |
| | | 中空型ブロック | 5.1 | m ² | ÷ | 42.0 | m ² /日 | = | 0.12 | | | | | |
| すりつけ工 | | 石積工 | 1.6 | m ² | ÷ | 19.0 | m ² /日 | = | 0.1 | | | | | |
| すりつけ工 | | コンクリート擁壁 | 0.8 | m ³ | ÷ | 6.3 | m ³ /日 | = | 0.1 | | | | | |
| ブロック積基礎工 | | | | | | | | | | | | | | |
| | 基礎Co | 基礎碎石有り | 0.5 | m ³ | ÷ | 3.7 | m ³ /日 | = | 0.14 | | | | | |
| 小口止工 | | | 2.0 | 箇所 | ÷ | 1.0 | 箇所/日 | = | 2.0 | | | | | |
| | | | | | | | | | 2.5 | | | | | |
| | | | | | | | | | 水替対象日数合計 | 2 | 日 | | | |

計第 10 表

水替対象数量

令和 5 年 第 147 号 D箇所

| 測点 | 距離 | ブロック積 | | | 測点 | 距離 | 小口止工 | | | 測点 | 距離 | すりつけ工（練石積） | | |
|-----------|---------------|---------|-------|------|-----------|----|------|--|-----|-----------|-----|-------------|------|-----|
| | | SL | 平均 | 平積 | | | | | 箇所 | | | SL | 平均 | 平積 |
| | - | 1.3 | | | SECT 20.9 | | | | 1.0 | - | 0.0 | | | |
| SECT 22.5 | 1.3 | 1.3 | 1.30 | 1.7 | | | | | | SECT 20.9 | 0.8 | 1.8 | 0.90 | 0.7 |
| | 2.6 | 1.3 | 1.30 | 3.4 | SECT 25.4 | | | | 1.0 | | 0.5 | 1.8 | 1.80 | 0.9 |
| | | | | | | | | | | | | | | |
| | | | | | | | | | | | | | | |
| | | | | | | | | | | | | | | |
| | | | | | | | | | | | | | | |
| | | | | | | | | | | | | | | |
| | | | | | | | | | | | | | | |
| | | | | | | | | | | | | | | |
| | | | | | | | | | | | | | | |
| | | | | | | | | | | | | | | |
| | | | | | | | | | | | | | | |
| | | | | | | | | | | | | | | |
| | | | | | | | | | | | | | | |
| | | | | | | | | | | | | | | |
| | | | | | | | | | | | | | | |
| | | | | | | | | | | | | | | |
| | | | | | | | | | | | | | | |
| | | | | | | | | | | | | | | |
| | | | | | | | | | | | | | | |
| | | | | | | | | | | | | | | |
| | | | | | | | | | | | | | | |
| | | | | | | | | | | | | | | |
| | | | | | | | | | | | | | | |
| | | | | | | | | | | | | | | |
| 計 | | | | 5.1 | 計 | | | | 2.0 | 計 | | | | 1.6 |
| 測点 | 距離 | ブロック基礎工 | | | 測点 | 距離 | | | | 測点 | 距離 | すりつけ工（コン擁壁） | | |
| | | コンクリート | 平均 | 立積 | | | | | 積 | | | Co | 平均 | 立積 |
| 基礎工 | | | 10m当り | 1.36 | | | | | | SECT 25.4 | - | 1.0 | | |
| | 3.9 m | | | | | | | | | | 0.5 | 1.0 | 1.00 | 0.5 |
| | 3.9m×1.36÷10= | | | 0.5 | | | | | | | 0.6 | 0.0 | 0.50 | 0.3 |
| | | | | | | | | | | | | | | |
| | | | | | | | | | | | | | | |
| | | | | | | | | | | | | | | |
| | | | | | | | | | | | | | | |
| | | | | | | | | | | | | | | |
| | | | | | | | | | | | | | | |
| | | | | | | | | | | | | | | |
| | | | | | | | | | | | | | | |
| | | | | | | | | | | | | | | |
| | | | | | | | | | | | | | | |
| | | | | | | | | | | | | | | |
| | | | | | | | | | | | | | | |
| | | | | | | | | | | | | | | |
| | | | | | | | | | | | | | | |
| 計 | | | | 0.5 | 計 | | | | 0.0 | 計 | | | | 0.8 |

計第 11 表

仮設材設置 期間

令和 5 年 第 147 号 D箇所

| 測点 | | | | | | | | | | | | | | |
|-------------|--|----------|--|-----------|---|------------|---|--|-------------|-------------|--|-----|---|--|
| | | | | 敷鉄板供用対象数量 | | 標準作業量 | | | 日数 | | | | | |
| 掘削 | | | | 7.7 m3 | ÷ | 37.0 m3/日 | = | | 0.2 | | | | | |
| 切土法面整形 | | | | 11.3 m2 | ÷ | 140.0 m2/日 | = | | 0.1 | | | | | |
| 盛土 | | | | 1.1 m3 | ÷ | 50.0 m3/日 | = | | 0.02 | | | | | |
| 盛土法面整形 | | | | 7.7 m2 | ÷ | 140.0 m2/日 | = | | 0.1 | | | | | |
| 床掘 | | | | 12.9 m3 | ÷ | 32.0 m3/日 | = | | 0.4 | | | | | |
| 埋戻工（積込ルーズ） | | | | 6.2 m3 | ÷ | 40.0 m3/日 | = | | 0.2 | | | | | |
| 基面整正 | | | | 4.4 m3 | ÷ | 50.0 m3/日 | = | | 0.1 | | | | | |
| ブロック積工 | | | | 7.8 m2 | ÷ | 42.0 m2/日 | = | | 0.2 | | | | | |
| ブロック積天端Co | | | | 0.5 m3 | ÷ | 3.4 m3/日 | = | | 0.1 | | | | | |
| ブロック積基礎Co | | 基礎碎石有り | | 0.5 m3 | ÷ | 3.7 m3/日 | = | | 0.1 | | | | | |
| 小口止工 | | | | 2.0 箇所 | ÷ | 1.0 箇所/日 | = | | 2.0 | | | | | |
| すりつけ工 | | 石積工 | | 2.8 m2 | ÷ | 19.0 m2/日 | = | | 0.1 | | | | | |
| すりつけ工 | | コンクリート擁壁 | | 1.5 m3 | ÷ | 6.3 m2/日 | = | | 0.2 | | | | | |
| 大型土のう製作設置 | | | | 3.0 袋 | ÷ | 36.0 袋 | = | | 0.1 | | | | | |
| 大型土のう撤去 | | | | 3.0 袋 | ÷ | 144.0 袋 | = | | 0.0 | | | | | |
| 架樋工設置 | | φ400 | | 40.4 m | ÷ | 273.0 m/日 | = | | 0.1 | | | | | |
| 架樋工撤去 | | φ400 | | 40.4 m | ÷ | 546.0 m/日 | = | | 0.07 | | | | | |
| 敷鉄板設置 | | | | 22.5 m2 | ÷ | 656.0 m2/日 | = | | 0.03 | | | | | |
| 敷鉄板撤去 | | | | 22.5 m2 | ÷ | 701.0 m2/日 | = | | 0.03 | | | | | |
| 排水ポンプ据付・撤去工 | | | | 1.0 箇所 | ÷ | 1.7 箇所/日 | = | | 0.6 | | | | | |
| | | | | | | | | | 対象日数合計 | 4.8 | | | | |
| | | | | | | | | | 実作業に対する割増係数 | 1.8 | | | | |
| | | | | | | | | | 敷鉄板供用日数合計 | 4.8 × 1.8 = | | 8.6 | | |
| | | | | | | | | | | | | 9 | 日 | |

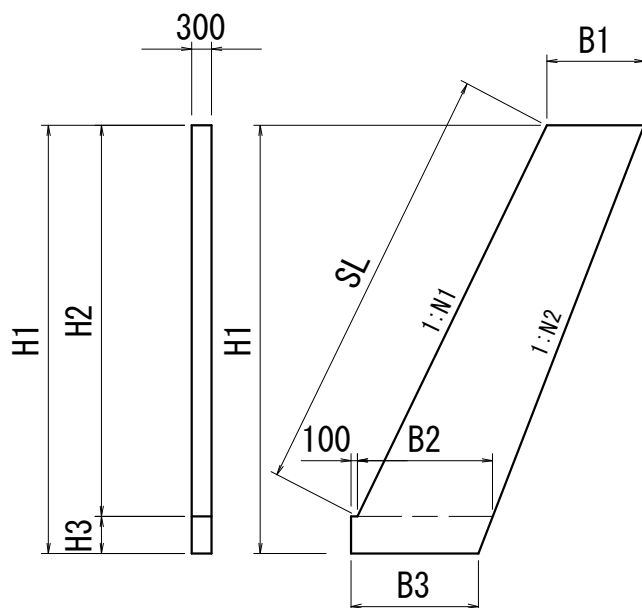
計 算 書

工 種

2号小口止工

延 長

1ヶ所当り



寸法表

N1 (前面勾配) N2 (背面勾配)

0.4

0.3

| SL | H1 | H2 | H3 | B1 | B2 | B3 |
|-------|-------|-------|-------|-------|-------|-------|
| 2.014 | 2.320 | 1.870 | 0.450 | 0.862 | 1.049 | 1.014 |

| 名 称 | 規 格 | 算 式 | 数 量 | 単 位 |
|--------|---------|---|------|----------------|
| 断面積 | 側面 | $(0.862+1.049) \times 1/2 \times 1.870 + (0.100+1.049+1.014) \times 1/2 \times 0.450$ $= 2.2735$ | | |
| コンクリート | 18-8-40 | 2.2735×0.300 $= 0.682$ | 0.68 | m ³ |
| 型 枠 | 側面 | 2.2735×2 $= 4.547$ | | |
| | 前面① | 2.014×0.300 $= 0.604$ | | |
| | 前面② | 0.450×0.300 $= 0.135$ | | |
| 型枠計 | 型枠 | 側面+前面② $= 4.682$ | 4.68 | m ² |
| | 化粧型枠 | 前面① $= 0.604$ | 0.60 | m ² |

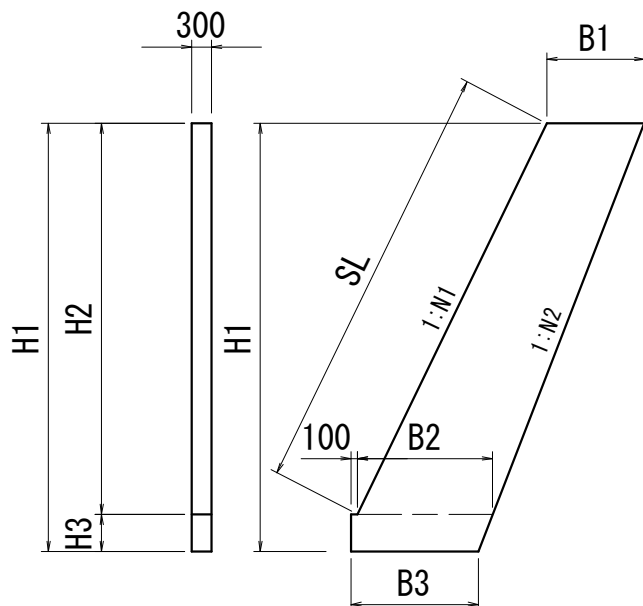
計 算 書

工 種

3号小口止

延 長

1ヶ所当り



寸法表

N1 (前面勾配) N2 (背面勾配)

0.4

0.3

| SL | H1 | H2 | H3 | B1 | B2 | B3 |
|-------|-------|-------|-------|-------|-------|-------|
| 2.219 | 2.510 | 2.060 | 0.450 | 0.862 | 1.068 | 1.033 |

| 名 称 | 規 格 | 算 式 | 数 量 | 単 位 |
|--------|---------|---|------|----------------|
| 断面積 | 側面 | $(0.862+1.068) \times 1/2 \times 2.060 + (0.100+1.068+1.033) \times 1/2 \times 0.450$ | | |
| | | = 2.4831 | | |
| コンクリート | 18-8-40 | 2.4831×0.300 | | |
| | | = 0.744 | 0.74 | m ³ |
| 型 枠 | 側面 | 2.4831×2 | | |
| | | = 4.966 | | |
| | 前面① | 2.219×0.300 | | |
| | 前面② | 0.450×0.300 | | |
| 型枠計 | 型枠 | 側面+前面② | 5.10 | m ² |
| | 化粧型枠 | 前面① | 0.67 | m ² |