

工 事 番 号							
設計年度	令和5年度	<p style="text-align: center;">通学路安全対策工事（市道沼田東町北部36号線）</p> <p style="text-align: center;">三原市 沼田東町本市</p> <div style="display: flex; justify-content: space-around; align-items: center;"> <div style="border: 2px solid red; border-radius: 50%; padding: 10px; color: red; font-weight: bold;">交付金</div> <div style="border: 2px solid red; padding: 10px; color: red; font-weight: bold; font-size: 1.5em;">仕様書</div> </div>					
施工月日	令和 年 月 日						
施工方法	請 負						
工事期間							
工 事 概 要				起 工 理 由			
施工延長 L=100.4m 道路土工 一式 逆台形擁壁 L=17.0m 可変水路 L=17.6m 張出歩道 L=15.5m 組立歩道 L=9.0m							

特記仕様書

第1章 総則

第1節 適用

- 1 本特記仕様書は、三原市沼田東町本市 通学路安全対策工事(市道沼田東町北部36号線)に適用する。
 - 2 本特記仕様書に記載のない事項については、次によるものとする。
 - ・**土木工事共通仕様書（令和5年8月）広島版**
- ※ 土木工事共通仕様書は「広島県の調達情報」に掲載している。
<https://chotatsu.pref.hiroshima.lg.jp/>
・その他関連規格類

第2節 情報共有システム

- 1 本工事は、受発注者間の情報を電子的に交換・共有することにより、業務の効率化を図る情報共有システムの対象である。なお、運用にあたっては「広島県工事中情報共有システム運用ガイドライン」（以下「ガイドライン」という。）に基づき実施すること。
- 2 本工事で使用する情報共有システムは次とする。
広島県工事中情報共有システム
<https://chotatsu.pref.hiroshima.lg.jp/asp/index.html>
- 3 監督員及び受注者が使用する情報共有サービスのサービス提供者（以下「サービス提供者」という。）との契約は、受注者が行い、利用料を支払うものとする。
- 4 なお、工事完成時については、提出する必要のある工事成果品を電子納品すること。また、試行期間中は工事検査を紙媒体で受検することから、受注者は、工事成果品1部を紙媒体により提出すること。
- 5 受注者は、監督員及びサービス提供者から技術上の問題点の把握、利用にあたっての評価を行うためアンケート等を求められた場合、協力しなければならない。

第2章 施工条件

第1節 工程

- 1 地下埋設物の事前調査

調査項目	地下埋設物
調査時期	工事施工前に試掘を行うこと。（支障物件が発見された場合は、監督員と協議すること。設計変更の対象とする）
- 2 施工時期・時間の制限

施工内容	工事全般
時期	全工事期間
時間	調整による
施工方法・理由	施工前に地元調整を行うこと。

第2節 用地

- 1 現場の復旧
原形復旧とする。

第3節 公害対策

- 1 事前・事後調査

調査区分	事前・事後及び工事施工中も大きな被害がある旨の申し出を受けた場合、監督員と協議の上調査すること。
調査区分	（設計変更の対象とする。）
調査時期	施工前・施工中・施工後（1ヶ月以内）
調査内容	柱、屋根、壁、基礎、建具等の傾斜、損傷状況
範囲	監督員と協議するものとする
- 2 粉じん防止

管理内容	粉じん防止の散水
範囲	工事作業範囲

第4節 安全対策

- 1 交通誘導員・警戒船・保安要員
作業期間中の交通誘導員は、工事期間中において2（人／日）を見込んでいる。

第5節 建設副産物

本工事における建設副産物の取扱いについては、土木工事共通仕様書1-1-1-19 建設副産物「4. 再生資源利用計画」、 「5. 再生資源利用促進計画」及び「6. 実施書の提出」によらず、次のとおり取り扱う。

- 1 建設発生土（搬出） （建設発生土リサイクルプラント、建設発生土受入地又は建設発生土受入地（一時たい積））

当該工事により発生する建設発生土は、公の関与する埋立地、建設発生土処分先一覧表に掲載されている建設発生土リサイクルプラント、建設発生土受入地又は建設発生土受入地（一時たい積）のいずれかに搬出するものとする。

また、搬出先として、運搬費と受入費（平日の受入費用）の合計が最も経済的になる建設発生土リサイクルプラント、建設発生土受入地又は建設発生土受入地（一時たい積）を見込んでいる。したがって、正当な理由がある場合を除き残土処分に要する費用（単価）は変更しない。

なお、工事発注後に明らかになったやむを得ない事情により、建設発生土処分先一覧表に掲載されている建設発生土リサイクルプラント、建設発生土受入地又は建設発生土受入地（一時たい積）への搬出が困難となった場合は、発注者と受注者が協議するものとする。

- 2 産業廃棄物の場外保管

当該工事により発生する産業廃棄物を事業場の外（建設工事現場以外の場所）において300m²以上の面積で保管する場合には、保管場所を所管する都道府県知事又は政令市長に事前の届出を行うこと。また、届出事項を変更する場合は事前に変更届を、保管をやめたときは30日以内に廃止届を提出すること。

ただし、産業廃棄物処理業等の許可施設における保管は届出対象外とする。

- 3 建設発生土搬出に関する関係法令の手続きの確認及び確認結果票の作成

受注者は、再生資源利用促進計画の作成にあたり、建設発生土を工事現場から搬出する場合は、あらかじめ次に掲げる事項を確認し、また各事項の確認の結果を記載した書面（確認結果票）を作成しなければならない。

※確認結果票は「広島県の調達情報」に掲載している。

- (1) 工事現場内の土地の掘削その他の土地の形質の変更が土壤汚染対策法（平成14年法律第53号）第3条第7項又は第4条第1項の規定による届出を要する場合にあっては、当該届出がされている。
- (2) 再生資源利用促進計画に記載しようとする搬出先における建設発生土の搬入に係る行為に関する次に掲げる事項
 1. 当該行為が宅地造成及び特定盛土等規制法（昭和36年法律第191号。以下「盛土規制法」という）第12条第1項、第16条第1項、第30条第1項又は第35条第1項の規定による許可を要する場合にあっては、当該許可を受けている。
 2. 当該行為が盛土規制法第21条第1項、第27条第1項、第28条第1項又は第40条第1項の規定による届出を要する場合にあっては、当該届出がされている。
- (3) 上記(1)、(2)に掲げる事項のほか、再生資源利用促進計画に記載しようとする搬出先が適正であることを確認するために必要な事項その他の建設発生土の搬出に関する事項

- 4 運搬業者への通知

受注者は、建設発生土の運搬を行う者に対し、再生資源利用促進計画及び確認結果票の内容を通知するものとする。またその内容に変更が生じたときには、速やかに運搬を行う者に通知するものとする。

- 5 確認結果票の掲示及び公表

受注者は、確認結果票を工事現場の見やすい場所に掲示（デジタルサイネージによる掲示も可）し、公衆の閲覧に供するとともに、インターネットの利用により公表するよう努めるものとする。

- 6 確認結果票の保管

受注者は、確認結果票を建設工事の完成後5年間保存するものとする。

- 7 建設発生土の搬出先に対する受領書の交付請求
受注者は、建設発生土を再生資源利用促進計画に記載した搬出先へ搬出したときは、速やかに当該搬出先の管理者（搬出先が工事現場である場合は、当該工事現場の受注者）に対し、次に掲げる事項を記載した受領書の交付を求めるものとする。
 - (1) 建設発生土の搬出先の名称（搬出先が工事現場である場合は、建設工事の名称。）及び所在地
 - (2) 建設発生土を搬出先の受注者の商号、名称又は氏名
 - (3) 建設発生土の搬出元の名称及び所在地
 - (4) 建設発生土の搬出量
 - (5) 建設発生土の搬出が完了した日
- 8 建設発生土の搬入元への受領書の交付
受注者は建設発生土の利用計画に記載した搬入元から搬入したときは、速やかに当該搬入元の管理者（搬入元が工事現場である場合は、当該工事現場の受注者）に対し、前号に掲げる事項を記載した受領書を交付するものとする。
- 9 受領書の内容確認
受注者は、搬出先から受領書の交付を受けたときは、再生資源利用促進計画に記載した内容と一致することを確認する。
- 10 受領書の保管
受注者は、受領書又はその写しを建設工事の完成後5年間保存するものとする。

第6節 その他

- 1 工事用機資材等の仮置き場所
受注者が責任を持って管理すること。なお、借地料等については受注者の負担とする。
- 2 法定外の労災保険の付保
 - 1 本工事において、受注者は法定外の労災保険に付さなければならない。
 - 2 受注者は、建設工事請負契約約款第54条（火災保険等）に基づき、法定外の労災保険の契約締結したときは、その証券又なこれに代わるものを速やかに監督職員に提示しなければならない。
 - 3 法定外の労災保険は、政府の労働災害補償保険とは別に上乗せ給付等を行うことを目的とするものであり、（公財）建設業福祉共済団、（一社）建設業労災互助会、全日本火災共済協同組合連合会、（一社）全国労働保険事務組合連合会又は保険会社との間で、労働者災害補償保険法に基づいて契約を締結しているものとする。

第3章 設計金額

第1節 排出ガス対策型建設機械の使用促進

土木工事共通仕様書（令和5年8月 広島版）『1-1-1-32 環境対策』で使用を義務付けている排出ガス対策型建設機械においては、排出ガス対策型（第2次基準値）以上の建設機械の使用に努めること。

なお、使用する排出ガス対策型建設機械について、基準値による設計変更は行わない。

第4章 その他

本特記仕様書及び設計図書に明示していない事項または、その内容に疑義が生じた場合は、監督員の指示を受けること。

工事数量総括表

費目・工種明細など	規格1・規格2	単位	数量	備考
本工事費				
道路改良		式	1	レベル1
道路土工		式	1	レベル2
掘削工		式	1	レベル3
掘削	【土砂，小規模】	m3	210	レベル4
路体盛土工		式	1	レベル3
路体(築堤)盛土	【施工幅員2.5m未満】	m3	30	レベル4
路床盛土工		式	1	レベル3
路床盛土	【施工幅員2.5m未満】	m3	80	レベル4
路床盛土	【施工幅員2.5m以上4.0m未満】	m3	20	レベル4
歩道盛土工		式	1	レベル3
歩道盛土	【施工幅員2.5m未満】	m3	10	レベル4
法面整形工		式	1	レベル3
法面整形(切土部)	【現場制約無，土砂】	m2	40	レベル4
法面整形(盛土部)	【法面締固め無，現場制約無】	m2	80	レベル4
残土処理工		式	1	レベル3
法面工		式	1	レベル2
植生工		式	1	レベル3

工事数量総括表

費目・工種明細など	規格1・規格2	単位	数量	備考
植生シート	【標準品,500m2未満】	m2	70	レベル4
植生マット	【500m2未満】	m2	2	レベル4
防草コンクリート	t=7cm , W=1.50m	m	7	レベル4
擁壁工		式	1	レベル2
作業土工		式	1	レベル3
場所打擁壁工(構造物単位)		式	1	レベル3
小型擁壁	【SGW27】	m3	4	レベル4
重力式擁壁	【SGW42】	m3	0.4	レベル4
重力式擁壁	【SGW55】	m3	3	レベル4
場所打擁壁工		式	1	レベル3
1号小口止工		箇所	1	レベル4
2号小口止工		箇所	1	レベル4
3号小口止工		箇所	1	レベル4
4号嵩上工		箇所	1	レベル4
プレキャスト擁壁工		式	1	レベル3
逆台形擁壁		m	17	レベル4
石・ブロック積(張)工		式	1	レベル2
作業土工		式	1	レベル3

工事数量総括表

費目・工種明細など	規格1・規格2	単位	数量	備考
Coブロック工(Coブロック積)		式	1	レベル3
コンクリートブロック基礎	【1号ブロック基礎】	m	25	レベル4
コンクリートブロック積	【1号ブロック積擁壁】	m ²	27	レベル4
胴込・裏込材(砕石)	【RC-40】	m ³	11	レベル4
コンクリートブロック積	【2号ブロック積擁壁】	m ²	13	レベル4
胴込・裏込材(砕石)	【RC-40】	m ³	3	レベル4
排水構造物工		式	1	レベル2
作業土工		式	1	レベル3
側溝工		式	1	レベル3
L型側溝	PL2-B500-H200-T150(1)	m	24	レベル4
L型側溝	PL2-B500-H200-T150(1)出入口	m	14	レベル4
L型側溝	PL2-B500-H200-T150(2)	m	21	レベル4
L型側溝	PL2-B500-H200-T150(2)出入口	m	3	レベル4
L型水路	1号L型水路	m	7	レベル4
L型水路	2号L型水路	m	1	レベル4
L型水路	3号L型水路	m	16	レベル4
横断溝	1号横断溝	m	7	レベル4
自由勾配側溝	【B800】	m	18	レベル4

工事数量総括表

費目・工種明細など	規格1・規格2	単位	数量	備考
側溝蓋	【800用】	枚	14	レベル4
路肩水路		m	8	レベル4
路肩水路柵		m	1	レベル4
管渠工		式	1	レベル3
ヒューム管(B形管)	【P1-RC-D300】	m	2	レベル4
ヒューム管(B形管)	【P3-D300】	m	1	レベル4
ヒューム管(B形管)	【HP300】	m	3	レベル4
1号管渠	【VU150,砂巻き】	m	0.2	レベル4
ヒューム管(B形管)	【HP200】	m	1	レベル4
管渠	【VU200】	m	1	レベル4
集水柵・マンホール工		式	1	レベル3
現場打ち集水柵	【3号集水柵】	箇所	1	レベル4
現場打ち集水柵	【4号集水柵】	箇所	1	レベル4
現場打ち集水柵	【5号集水柵】	箇所	1	レベル4
現場打ち集水柵	【6号集水柵】	箇所	1	レベル4
現場打ち集水柵	【7号集水柵】	箇所	1	レベル4
場所打水路工		式	1	レベル3
底張コンクリート		m3	4	レベル4

工事数量総括表

費目・工種明細など	規格1・規格2	単位	数量	備考
縁石工		式	1	レベル2
作業土工		式	1	レベル3
縁石工		式	1	レベル3
歩車道境界ブロック	2号歩車道境界ブロック	m	5	レベル4
歩車道境界ブロック	3号歩車道境界ブロック	m	4	レベル4
歩車道境界ブロック	2-1号歩車道境界ブロック	m	8	レベル4
境界コンクリート	2号境界コンクリート	m	6	レベル4
構造物撤去工		式	1	レベル2
防護柵撤去工		式	1	レベル3
防護柵撤去(ガードレール)		m	71	レベル4
防護柵(横断・転落防止柵)撤去		m	3	レベル4
舗装版取壊し工		式	1	レベル3
アスファルト舗装版取壊し		m2	100	レベル4
構造物取壊し工		式	1	レベル3
コンクリート構造物取壊し	【無筋構造物】	m3	40	レベル4
運搬処理工		式	1	レベル3
殻運搬	【アスファルト殻】	m3	5	レベル4
殻運搬	【コンクリート殻(無筋)】	m3	40	レベル4

工事数量総括表

費目・工種明細など	規格1・規格2	単位	数量	備考
殻処分	【アスファルト殻】	m3	5	レベル4
殻処分	【コンクリート殻(無筋)】	m3	40	レベル4
張出歩道・組立歩道工		式	1	レベル2
作業土工		式	1	レベル3
張出歩道工		式	1	レベル3
張出歩道		m	16	レベル4
組立歩道工		式	1	レベル3
組立歩道		m	9	レベル4
足場	【安全ネット無】	式	1	レベル4
舗装工		式	1	レベル2
アスファルト舗装工		式	1	レベル3
仮舗装	【舗装厚50mm】	m2	100	レベル4
防護柵工		式	1	レベル2
防護柵		式	1	レベル3
車両用防護柵	Gr-C-4E	m	13	レベル4
車両用防護柵	Gr-C-2B	m	20	レベル4
ガードレール基礎		m	10	レベル4
支柱基礎		箇所	6	レベル4

工事数量総括表

費目・工種明細など	規格1・規格2	単位	数量	備考
転落防止柵	コンクリート建込	m	19	レベル4
転落防止柵	土中用	m	7	レベル4
投物防止柵		m	16	レベル4
仮設工		式	1	レベル2
水替工		式	1	レベル3
交通管理工		式	1	レベル3
交通誘導警備員		人	94	レベル4
** 直接工事費 **				
共通仮設費率分				
** 共通仮設費計 **				
** 純工事費 **				
現場管理費				
** 工事原価 **				
一般管理費率分				
契約保証費				
一般管理費計				
** 工事価格 **				
** 消費税相当額 **				

図面番号	1 / 4	縮尺	1:500
工種	道路改良工事		
種別	平面図	番号	1 / 1
路線 河川名	市道沼田東町北部36号線		
工事箇所	三原市沼田東町本市		
三原市			

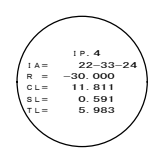
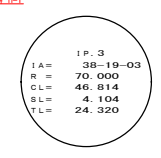
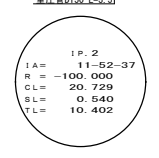
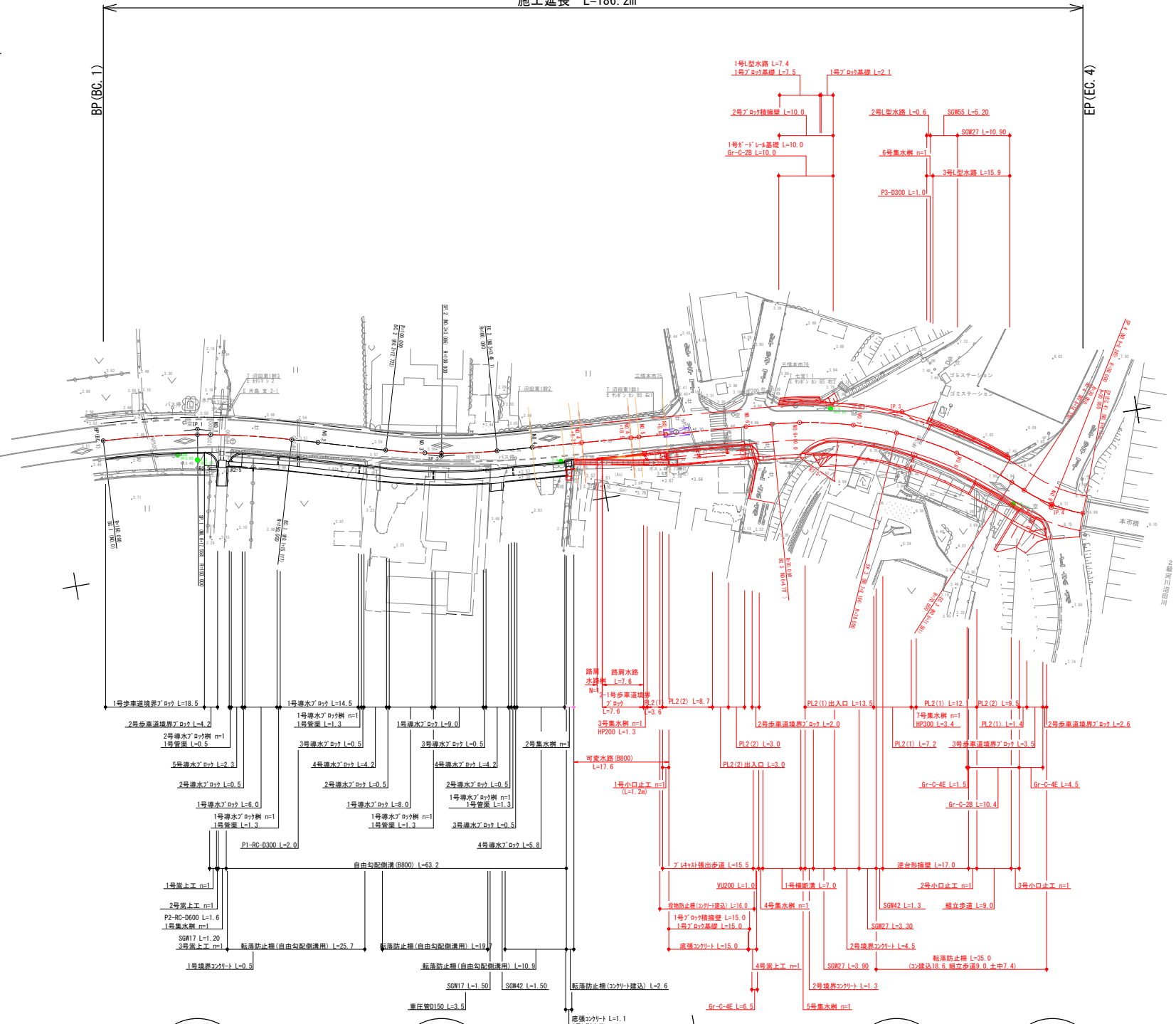
【R5.6変更図面】

※縦断計画は歩道設置の為のものであり
車道舗装工においては、横断図に記す
標高を参考に施工すること。



令和5年度 施工延長 L=100.4m

施工延長 L=186.2m



X=17700

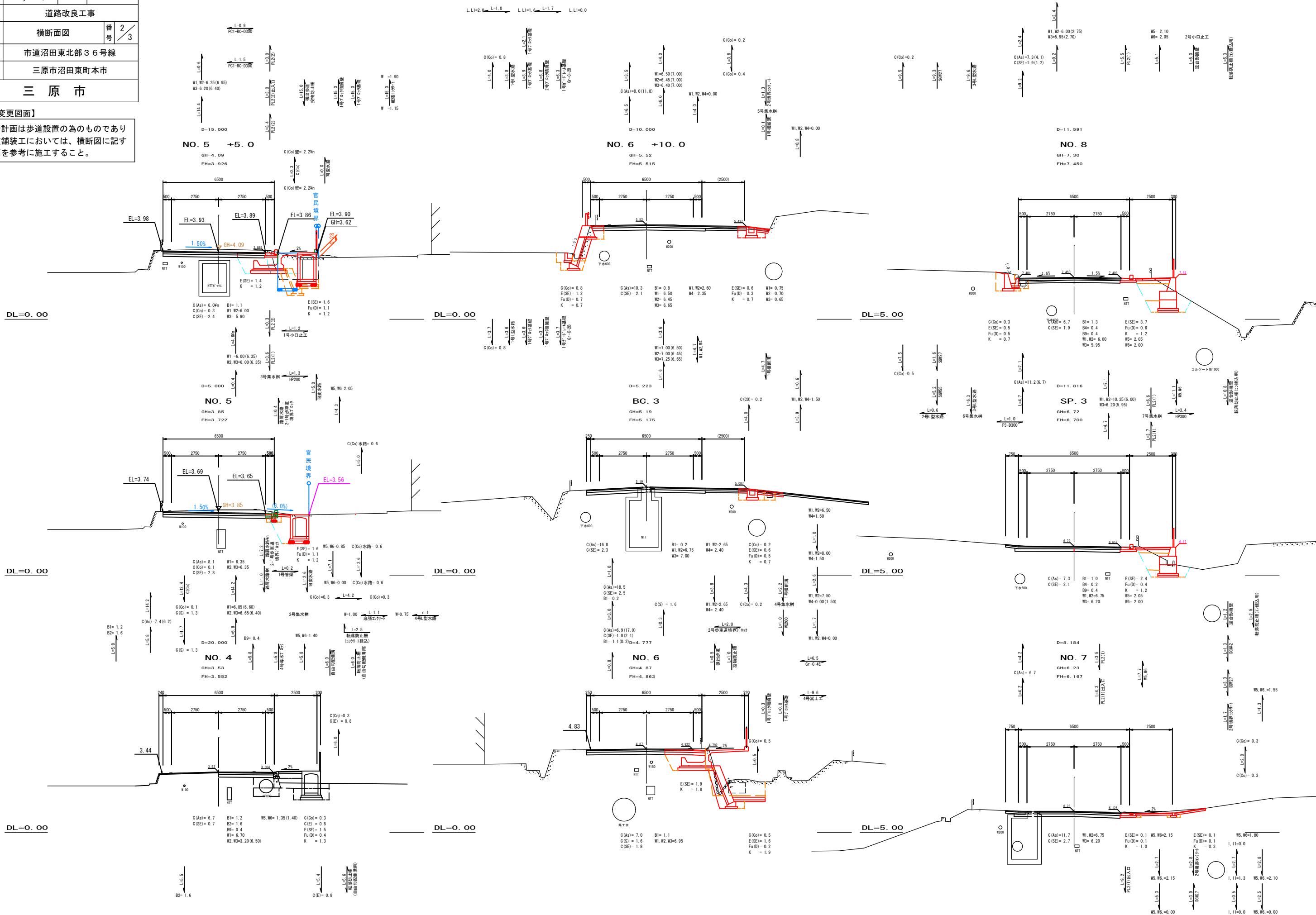
Y=78700

X=17500

X=17400

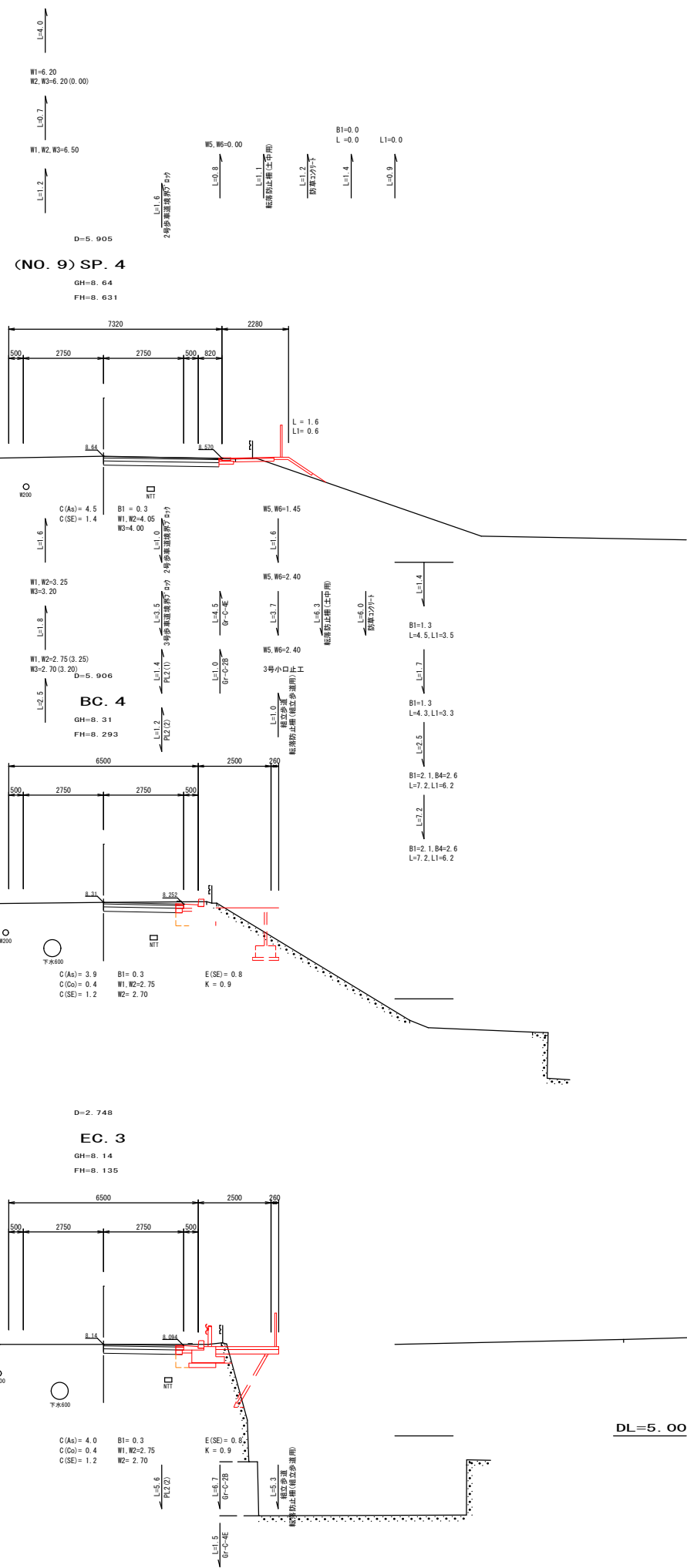
図面番号	3 / 4	縮尺	1:100
工種	道路改良工事		
種別	横断面図	番号	2 / 3
路線名	市道沼田東北部36号線		
工事箇所	三原市沼田東町本市		
三原市			

【R5.6変更図面】
 ※縦断計画は歩道設置の為のものであり
 車道舗装工においては、横断面図に記す
 標高を参考に施工すること。



図面番号	4 / 4	縮尺	1:100
工種	道路改良工事		
種別	横断面図	番号	3 / 3
路線名 河川	市道沼田東部36号線		
工事箇所	三原市沼田東町本市		
三原市			

※縦断計画は歩道設置の為のものであり
車道舗装工においては、横断面に記す
標高を参考に施工すること。



参 考 资 料

— 通学路安全对策工事（市道沼田東町北部36号線） —

総括情報表

変更回数 適用単価地区 単価適用日 諸経費体系	0 59 三原市 00-05.09.01(0) 1 公共(一般)	凡例 Co … コンクリート As … アスファルト DT … ダンプトラック BH … バックホウ CC … クローラクレーン TC … トラッククレーン RTC… ラフテレーンクレーン
	当世代 04 道路改良工事 04 一般交通影響有り(2) 00 補正なし 00 補正なし 00 補正なし 00 補正なし 00 補正なし 00 補正なし 00 通常工事 0% 00 補正無し 01 金銭的保証(0.04%)	前世代
建設技能労働者や交通誘導員等の現場労働者にかかる経費として、労務費のほか各種経費（法定福利費の事業者負担額，労務管理費，安全訓練等に要する費用等）が必要であり，本積算ではこれらを現場管理費等の一部として率計上している。		

本工事費 内訳表

費目・工種・施工名称など	数量	単位	単価	金額	備考
本工事費					X1000
道路改良					Y1E01 レベル1
	1	式			
道路土工					Y1E0101 レベル2
	1	式			
掘削工					Y1E010101 レベル3
	1	式			
掘削 【土砂，小規模】					Y1E01010101 レベル4
	210	m3			
掘削 土砂 上記以外(小規模) 標準					SPK23040001 00
	210	m3			単第0 -0001 表
路体盛土工					Y1E010103 レベル3
	1	式			
路体(築堤)盛土 【施工幅員2.5m未満】					Y1E01010301 レベル4
	30	m3			
路体(築堤)盛土 施工幅員2.5m未満					SPK23040004 00
	30	m3			単第0 -0002 表

本工事費 内訳表

費目・工種・施工名称など	数量	単位	単価	金額	備考
路床盛土工					Y1E010105 レベル3
	1	式			
路床盛土 【施工幅員2.5m未満】					Y1E01010501 レベル4
	80	m3			
路床盛土 施工幅員2.5m未満					SPK23040005 00
	80	m3			単第0 -0003 表
路床盛土 【施工幅員2.5m以上4.0m未満】					Y1E01010501 レベル4
	20	m3			
路床盛土 施工幅員2.5m以上4.0m未満					SPK23040005 00
	20	m3			単第0 -0004 表
歩道盛土工					Y1E010105 レベル3
	1	式			
歩道盛土 【施工幅員2.5m未満】					Y1E01010501 レベル4
	10	m3			
歩道盛土 施工幅員2.5m未満					SPK23040005 00
	10	m3			単第0 -0005 表
法面整形工					Y1E010107 レベル3
	1	式			

本工事費 内訳表

費目・工種・施工名称など	数量	単位	単価	金額	備考
法面整形(切土部) 【現場制約無,土砂】	40	m2			Y1E01010701レベル4
法面整形 切土部 現場制約無し レキ質土,砂及び砂質土,粘性土	40	m2			SPK23040025 00 単第0 -0006 表
法面整形(盛土部) 【法面締固め無,現場制約無】	80	m2			Y1E01010702レベル4
法面整形 盛土部 法面締固め無し 現場制約無し レキ質土,砂及び砂質土,粘性土	80	m2			SPK23040025 00 単第0 -0007 表
残土処理工	1	式			Y1E010110 レベル3
土砂等運搬 【土砂】	170	m3			Y1E01011002レベル4
土砂等運搬 小規模 土砂(岩塊・玉石混り土含む) D1D区間無し 距離3.5km以下(2.5km超)	170	m3			SPK23040002 00 単第0 -0008 表
残土等処分	170	m3			Y1E01011003レベル4
【直接工事費に含まれる処分費等】 「処分費等」の取扱いによる					#0041

本工事費 内訳表

費目・工種・施工名称など	数量	単位	単価	金額	備考
受入費 建設発生土	170	m3			F000003000 00
法面工	1	式			Y1E0104 レベル2
植生工	1	式			Y1E010401 レベル3
植生シート 【標準品,500m2未満】	70	m2			Y1E01040105 レベル4
植生シート工 肥料袋無_標準品 [規]500m2未満	70	m2			SS000279 00 単第0 -0009 表
植生マット 【500m2未満】	2	m2			Y1E01040106 レベル4
植生マット工 [規]500m2未満	2	m2			SS000277 00 単第0 -0010 表
防草コンクリート t=7cm , W=1.50m	7	m			Y4999 レベル4
コンクリート打設工 防草コンクリート Co厚さ70mm 18-8-20BB	11	m2			S1040011 00 単第0 -0011 表

本工事費 内訳表

費目・工種・施工名称など	数量	単位	単価	金額	備考
擁壁工					Y1E0106 レベル2
	1	式			
作業土工					Y1E010601 レベル3
	1	式			
床掘り 【土砂】					Y1E01060102 レベル4
	80	m3			
床掘り 土砂 上記以外(小規模)					SPK23040015 00
	80	m3			単第0 -0013 表
埋戻し 【土砂】					Y1E01060103 レベル4
	30	m3			
埋戻し 土砂 上記以外(小規模)					SPK23040020 00
	30	m3			単第0 -0014 表
場所打擁壁工(構造物単位)					Y1E010605 レベル3
	1	式			
小型擁壁 【SGW27】					Y1E01060501 レベル4
	4	m3			
小型擁壁 擁壁平均高さ0.8m以上1.0m以下 18-8-40BB 基礎碎石有り					SPK23040069 00
	4	m3			単第0 -0015 表

本工事費 内訳表

費目・工種・施工名称など	数量	単位	単価	金額	備考
重力式擁壁 【SGW42】	0.4	m3			Y1E01060502レベル4
重力式擁壁 擁壁平均高さ1m超2m未満 基礎砕石有り 均しCo無し	0.4	m3			SPK23040070 00 単第0 -0016 表
重力式擁壁 【SGW55】	3	m3			Y1E01060502レベル4
重力式擁壁 擁壁平均高さ1m超2m未満 基礎砕石有り 均しCo無し	3	m3			SPK23040070 00 単第0 -0016 表
場所打擁壁工	1	式			Y1E010606 レベル3
1号小口止工	1	箇所			Y1E01060603レベル4
現場打小口止コンクリート 18-8-40BB 一般養生	2	m3			SPK23040050 00 単第0 -0017 表
2号小口止工	1	箇所			Y1E01060603レベル4
現場打小口止コンクリート 18-8-40BB 一般養生	1	m3			SPK23040050 00 単第0 -0017 表

本工事費 内訳表

費目・工種・施工名称など	数量	単位	単価	金額	備考
3号小口止工					Y1E01060603 レベル4
	1	箇所			
現場打小口止コンクリート 18-8-40BB 一般養生					SPK23040050 00
	5	m3			単第0 -0017 表
4号嵩上工					Y1E01060603 レベル4
	1	箇所			
4号嵩上工					V000000100 00
	1	箇所			単第0 -0018 表
プレキャスト擁壁工					Y1E010607 レベル3
	1	式			
逆台形擁壁					Y1E01060701 レベル4
	17	m			
標準ブロック・L型金網 組立設置工					V000001800 00
	10	m2			単第0 -0021 表
根石ブロック 組立設置工					V000001900 00
	9	m2			単第0 -0022 表
端部網 組立設置工					V000002000 00
	4	m2			単第0 -0023 表

本工事費 内訳表

費目・工種・施工名称など	数量	単位	単価	金額	備考
逆台形擁壁 標準ブロック 500×1000×350	19	個			F000003400 00
逆台形擁壁 根石ブロック 100型 500×1000×1000	17	個			F000003500 00
逆台形擁壁 L型金網 100型 500×1000×650	16	枚			F000003600 00
逆台形擁壁 L型金網 150型 500×1000×1150	3	枚			F000003700 00
逆台形擁壁 端部用金網 50型	1	枚			F000003800 00
逆台形擁壁 端部用金網 100型	6	枚			F000003900 00
逆台形擁壁 端部用金網 150型	1	枚			F000004000 00
逆台形擁壁 中詰材保護シート	27	m			F000004100 00
中詰砕石 RC-40	9	m3			SPK23040035 00

本工事費 内訳表

費目・工種・施工名称など	数量	単位	単価	金額	備考
中詰砕石(根石ブロック) RC-40	4	m3			SPK23040035 00 単第0 -0025 表
調整コンクリート 無筋・鉄筋構造物 18-8-40BB 人力打設	5	m3			SPK23040154 00 単第0 -0026 表
型枠 一般型枠 鉄筋・無筋構造物	24	m2			SPK23040156 00 単第0 -0027 表
コンクリート 小型構造物 18-8-40BB 人力打設	1	m3			SPK23040154 00 単第0 -0019 表
型枠 一般型枠 小型構造物	5	m2			SPK23040156 00 単第0 -0020 表
モルタル練 高炉	0.3	m3			SPK23040155 00 単第0 -0028 表
基礎コンクリート 無筋・鉄筋構造物 18-8-40BB 人力打設	2	m3			SPK23040154 00 単第0 -0029 表
型枠 一般型枠 均しコンクリート	3	m2			SPK23040156 00 単第0 -0030 表
基礎砕石 砕石の厚さ7.5cmを超え12.5cm以下 RC-40	20	m2			SPK23040034 00 単第0 -0031 表

本工事費 内訳表

費目・工種・施工名称など	数量	単位	単価	金額	備考
石・ブロック積(張)工					Y1E0107 レベル2
	1	式			
作業土工					Y1E010701 レベル3
	1	式			
床掘り 【土砂】					Y1E01070102 レベル4
	40	m3			
床掘り 土砂 上記以外(小規模)					SPK23040015 00
	40	m3			単第0 -0013 表
埋戻し 【土砂】					Y1E01070103 レベル4
	10	m3			
埋戻し 土砂 上記以外(小規模)					SPK23040020 00
	10	m3			単第0 -0014 表
Coブロック工(Coブロック積)					Y1E010703 レベル3
	1	式			
コンクリートブロック基礎 【1号ブロック基礎】					Y1E01070301 レベル4
	25	m			
現場打基礎コンクリート 18-8-40BB 基礎碎石有り					SPK23040049 00
	3	m3			単第0 -0032 表

本工事費 内訳表

費目・工種・施工名称など	数量	単位	単価	金額	備考
コンクリートブロック積 【1号ブロック積擁壁】	27	m2			Y1E01070305レベル4
コンクリートブロック積工(練積) 滑面ブロック 18-8-40BB	27	m2			SDT00039 00 単第0 -0033 表
胴込・裏込材(砕石) 【RC-40】	11	m3			Y1E01070308レベル4
胴込・裏込材(砕石) 間知・平・連節・緑化ブロック RC-40	11	m3			SPK23040045 00 単第0 -0034 表
コンクリートブロック積 【2号ブロック積擁壁】	13	m2			Y1E01070305レベル4
コンクリートブロック積工(練積) 滑面ブロック 18-8-40BB	13	m2			SDT00039 00 単第0 -0033 表
胴込・裏込材(砕石) 【RC-40】	3	m3			Y1E01070308レベル4
胴込・裏込材(砕石) 間知・平・連節・緑化ブロック RC-40	3	m3			SPK23040045 00 単第0 -0034 表
排水構造物工	1	式			Y1E0109 レベル2

本工事費 内訳表

費目・工種・施工名称など	数量	単位	単価	金額	備考
作業土工					Y1E010901 レベル3
	1	式			
床掘り 【土砂】					Y1E01090102 レベル4
	50	m3			
床掘り 土砂 上記以外(小規模)					SPK23040015 00
	50	m3			単第0 -0013 表
埋戻し 【土砂】					Y1E01090103 レベル4
	40	m3			
埋戻し 土砂 上記以外(小規模)					SPK23040020 00
	40	m3			単第0 -0014 表
側溝工					Y1E010903 レベル3
	1	式			
L型側溝 PL2-B500-H200-T150(1)					Y1E01090301 レベル4
	24	m			
PL2-B500-H200-T150(1)					V000000200 00
	24	m			単第0 -0035 表
L型側溝 PL2-B500-H200-T150(1) 出入口					Y1E01090301 レベル4
	14	m			

本工事費 内訳表

費目・工種・施工名称など	数量	単位	単価	金額	備考
PL2-B500-H200-T150(1) 出入口					V000000210 00
	14	m			単第0 -0037 表
L型側溝 PL2-B500-H200-T150(2)					Y1E01090301 レベル4
	21	m			
PL2-B500-H200-T150(2)					V000000300 00
	21	m			単第0 -0039 表
L型側溝 PL2-B500-H200-T150(2) 出入口					Y1E01090301 レベル4
	3	m			
PL2-B500-H200-T150(2) 出入口					V000000400 00
	3	m			単第0 -0040 表
L型水路 1号L型水路					Y1E01090301 レベル4
	7	m			
1号L型水路					V000001100 00
	7	m			単第0 -0041 表
L型水路 2号L型水路					Y1E01090301 レベル4
	1	m			
2号L型水路					V000001200 00
	1	m			単第0 -0042 表

本工事費 内訳表

費目・工種・施工名称など	数量	単位	単価	金額	備考
L型水路 3号L型水路	16	m			Y1E01090301 レベル4
3号L型水路	16	m			V000001300 00 単第0 -0043 表
横断溝 1号横断溝	7	m			Y1E01090301 レベル4
1号横断溝	7	m			V000001400 00 単第0 -0044 表
自由勾配側溝 【B800】	18	m			Y1E01090304 レベル4
自由勾配側溝 材料別途 1000<重量 2000	16	m			SDT00015 00 単第0 -0047 表
自由勾配側溝 材料別途 2000<重量 2900	2	m			SDT00015 00 単第0 -0048 表
自由勾配側溝_ふた2枚掛製品_側溝本体 800*1000*2000 参考質量1400kg	2	本			T2160111 00
自由勾配側溝_ふた2枚掛製品_側溝本体 800*1100*2000 参考質量1480kg	2	本			T2160113 00

本工事費 内訳表

費目・工種・施工名称など	数量	単位	単価	金額	備考
自由勾配側溝_ふた2枚掛製品_側溝本体 800*1100*2000 SH200/200 参考質量1548kg (加工費含む)	1	本			F000000100 00
自由勾配側溝_側溝本体 800*1100*1800/1785 暗渠 参考質量2178kg (加工費含む)	1	本			F000000200 00
自由勾配側溝_側溝本体 800*1100*1043/1058 暗渠 参考質量1276kg (加工費含む)	1	本			F000000300 00
自由勾配側溝_ふた2枚掛製品_側溝本体 800*1300*2000 SH400/350 参考質量1774kg (加工費含む)	1	本			F000000400 00
自由勾配側溝_ふた2枚掛製品_側溝本体 800*1400*2000 参考質量1778kg	1	本			F000000500 00
自由勾配側溝_側溝本体 800*1400*679/765 暗渠 参考質量1020kg (加工費含む)	1	本			F000000600 00
側溝蓋 【800用】	14	枚			Y1E01090305レベル4
蓋版 材料別途 40<重量 170	14	枚			SDT00017 00 単第0 -0046 表
自由勾配側溝_ふた2枚掛製品 車道用ふた800用 参考質量168kg	14	枚			F000000700 00

本工事費 内訳表

費目・工種・施工名称など	数量	単位	単価	金額	備考
路肩水路					Y1E01090304レベル4
U型側溝 材料別途 L=2000mm/本	8	m			SDT00013 00
	8	m			単第0 -0049 表
路肩水路 150型 L=2000					F000000800 00
	4	個			
蓋版 材料別途 40<重量 170					SDT00017 00
	8	枚			単第0 -0046 表
路肩水路 150型 蓋					F000000900 00
	8	枚			
路肩水路柵					Y1E01090304レベル4
	1	m			
U型側溝 材料別途 L=1000mm/本					SDT00013 00
	1	m			単第0 -0050 表
路肩水路 150型 柵部本体					F000001000 00
	1	個			
蓋版 材料別途 40<重量 170					SDT00017 00
	1	枚			単第0 -0046 表

本工事費 内訳表

費目・工種・施工名称など	数量	単位	単価	金額	備考
路肩水路 150型 柵部蓋	1	枚			F000001100 00
管渠工	1	式			Y1E010904 レベル3
ヒューム管(B形管) 【P1-RC-D300】	2	m			Y1E01090402 レベル4
ヒューム管(B形管) 据付 管径300mm 固定基礎90°巻き 基礎碎石有り 外圧管1種	2	m			SPK23040090 00 単第0 -0051 表
ヒューム管(B形管) 【P3-D300】	1	m			Y1E01090402 レベル4
ヒューム管(B形管) 据付 管径300mm 固定基礎360°巻き 基礎碎石有り 外圧管1種	1	m			SPK23040090 00 単第0 -0052 表
ヒューム管(B形管) 【HP300】	3	m			Y1E01090402 レベル4
ヒューム管(B形管) 据付 管径300mm 固定基礎無し 外圧管1種	3	m			SPK23040090 00 単第0 -0053 表
1号管渠 【VU150, 砂巻き】	0.2	m			Y1E01090403 レベル4

本工事費 内訳表

費目・工種・施工名称など	数量	単位	単価	金額	備考
1号管渠					V000000500 00
	0.2	m			単第0 -0054 表
ヒューム管(B形管) 【HP200】					Y1E01090402レベル4
	1	m			
ヒューム管(B形管) 据付 管径200mm 固定基礎無し 外圧管1種					SPK23040090 00
	1	m			単第0 -0057 表
管渠 【VU200】					Y1E01090403レベル4
	1	m			
暗渠排水管 据付 直管 200～400mm 硬質ポリ塩化ビニル管 VU 呼び径200mm					SPK23040092 00
	1	m			単第0 -0058 表
集水樹・マンホール工					Y1E010905 レベル3
	1	式			
現場打ち集水樹 【3号集水樹】					Y1E01090502レベル4
	1	箇所			
3号集水樹					V000000700 00
	1	箇所			単第0 -0059 表
現場打ち集水樹 【4号集水樹】					Y1E01090502レベル4
	1	箇所			

本工事費 内訳表

費目・工種・施工名称など	数量	単位	単価	金額	備考
4号集水桝					V00000800 00
	1	箇所			単第0 -0061 表
現場打ち集水桝 【5号集水桝】					Y1E01090502レベル4
	1	箇所			
5号集水桝					V00000900 00
	1	箇所			単第0 -0062 表
現場打ち集水桝 【6号集水桝】					Y1E01090502レベル4
	1	箇所			
6号集水桝					V000001000 00
	1	箇所			単第0 -0064 表
現場打ち集水桝 【7号集水桝】					Y1E01090502レベル4
	1	箇所			
7号集水桝					V000001010 00
	1	箇所			単第0 -0065 表
場所打水路工					Y1E010907 レベル3
	1	式			
底張コンクリート					Y1E01090701レベル4
	4	m3			

本工事費 内訳表

費目・工種・施工名称など	数量	単位	単価	金額	備考
コンクリート 無筋・鉄筋構造物 18-8-40BB バックホウ(クレーン機能付)打設	4	m3			SPK23040154 00 単第0 -0067 表
基礎砕石 砕石の厚さ7.5cmを超え12.5cm以下 RC-40	22	m2			SPK23040034 00 単第0 -0031 表
縁石工	1	式			Y2999 レベル2
作業土工	1	式			Y1E010601 レベル3
床掘り 【土砂】	2	m3			Y1E01060102レベル4
床掘り 土砂 上記以外(小規模)	2	m3			SPK23040015 00 単第0 -0013 表
埋戻し 【土砂】	2	m3			Y1E01060103レベル4
埋戻し 土砂 上記以外(小規模)	2	m3			SPK23040020 00 単第0 -0014 表
縁石工	1	式			Y3999 レベル3

本工事費 内訳表

費目・工種・施工名称など	数量	単位	単価	金額	備考
歩車道境界ブロック 2号歩車道境界ブロック	5	m			Y4999 レベル4
歩車道境界ブロック 車両乗入れ部(190/205×150×600) 設置 RC-40	5	m			SPK23040287 00 単第0 -0068 表
歩車道境界ブロック 3号歩車道境界ブロック	4	m			Y4999 レベル4
歩車道境界ブロック C種(180/210×300×600) 片斜両面R 設置 RC-40	4	m			SPK23040287 00 単第0 -0069 表
歩車道境界ブロック 2-1号歩車道境界ブロック	8	m			Y4999 レベル4
歩車道境界ブロック 歩道接続部(180/204×120×600) 設置 RC-40	8	m			SPK23040287 00 単第0 -0070 表
境界コンクリート 2号境界コンクリート	6	m			Y4999 レベル4
2号境界コンクリート	6	m			V000001500 00 単第0 -0071 表
構造物撤去工	1	式			Y1E0112 レベル2

本工事費 内訳表

費目・工種・施工名称など	数量	単位	単価	金額	備考
防護柵撤去工					Y1E011201 レベル3
	1	式			
防護柵撤去(ガードレール)					Y1E01120101 レベル4
	71	m			
防護柵設置工(Gr) 防護柵撤去 土中建込 A,B,C(支柱間隔4m)					SS000127 00
	71	m			単第0 -0072 表
防護柵(横断・転落防止柵)撤去					Y1E01120103 レベル4
	3	m			
横断・転落防止柵 防護柵撤去 コンクリート建込 ビーム式・パネル式					SS000153 00
	3	m			単第0 -0073 表
舗装版取壊し工					Y3999 レベル3
	1	式			
アスファルト舗装版取壊し					Y4999 レベル4
	100	m2			
舗装版切断 アスファルト舗装版 アスファルト舗装版厚15cm以下					SPK23040306 00
	200	m			単第0 -0074 表
舗装版破碎積込(小規模土工)					SPK23040018 00
	100	m2			単第0 -0075 表

本工事費 内訳表

費目・工種・施工名称など	数量	単位	単価	金額	備考
構造物取壊し工					Y1E011206 レベル3
	1	式			
コンクリート構造物取壊し 【無筋構造物】					Y1E01120601 レベル4
	40	m3			
構造物とりこわし工(無筋構造物) 機械施工					SDT00031 00
	40	m3			単第0 -0076 表
運搬処理工					Y1E011216 レベル3
	1	式			
殻運搬 【アスファルト殻】					Y1E01121601 レベル4
	5	m3			
殻運搬 舗装版破碎 DID区間無し 運搬距離3.5km以下(3.0km超)					SPK23040152 00
	5	m3			単第0 -0077 表
殻運搬 【コンクリート殻(無筋)】					Y1E01121601 レベル4
	40	m3			
殻運搬 Co(無筋)構造物とりこわし DID区間無し 運搬距離8.0km以下(5.7km超)					SPK23040152 00
	40	m3			単第0 -0078 表
殻処分 【アスファルト殻】					Y1E01121602 レベル4
	5	m3			

本工事費 内訳表

費目・工種・施工名称など	数量	単位	単価	金額	備考
【直接工事費に含まれる処分費等】 「処分費等」の取扱いによる					#0041
受入費 アスファルト殻					F000003100 00
	11.8	t			
殻処分 【コンクリート殻(無筋)】					Y1E01121602レベル4
	40	m3			
【直接工事費に含まれる処分費等】 「処分費等」の取扱いによる					#0041
受入費 無筋コンクリート殻					F000003200 00
	93.3	t			
張出歩道・組立歩道工					Y1E0113 レベル2
	1	式			
作業土工					Y1E010601 レベル3
	1	式			
床掘り 【土砂】					Y1E01060102レベル4
	30	m3			
床掘り 土砂 上記以外(小規模)					SPK23040015 00
	30	m3			

本工事費 内訳表

費目・工種・施工名称など	数量	単位	単価	金額	備考
張出歩道工					Y1E011301 レベル3
	1	式			
張出歩道					Y1E01130101 レベル4
	16	m			
張出歩道据付					V00000600 00
	16	m			単第0 -0079 表
プレキャスト張出歩道 1750×900 1496 地覆・張出カット					F000001200 00
	1	枚			
プレキャスト張出歩道 1750×900 1496 地覆・張出カット					F000001300 00
	1	枚			
プレキャスト張出歩道 1750×900 R 1496					F000001400 00
	2	枚			
プレキャスト張出歩道 1750×900 C 1496 GH400×400/2					F000001500 00
	1	枚			
プレキャスト張出歩道 1750×900 L 1496 GH400×400/2					F000001600 00
	1	枚			
プレキャスト張出歩道 1750×900 N 1496					F000001700 00
	1	枚			

本工事費 内訳表

費目・工種・施工名称など	数量	単位	単価	金額	備考
プレキャスト張出歩道 1750×900 C 1496	1	枚			F000001800 00
プレキャスト張出歩道 1750×900 L 1496	1	枚			F000001900 00
プレキャスト張出歩道 1750×900 N 1046	1	枚			F000002000 00
プレキャスト張出歩道 2150×900 L LM640/1300	1	枚			F000002100 00
アンカーボルト M16 285mm	44	本			F000002200 00
後施工アンカー M16用	44	本			F000002300 00
連結プレート・丸座金・ナット M16 150-9	44	組			F000002400 00
吸出防止材 200×200	11	枚			F000002500 00
吸出防止材 200×500	11	枚			F000002600 00

本工事費 内訳表

費目・工種・施工名称など	数量	単位	単価	金額	備考
モルタル練 高炉	1	m3			SPK23040155 00 単第0 -0028 表
コンクリート 無筋・鉄筋構造物 18-8-40BB 人力打設	5	m3			SPK23040154 00 単第0 -0080 表
型枠 一般型枠 鉄筋・無筋構造物	5	m2			SPK23040156 00 単第0 -0027 表
基礎砕石 砕石の厚さ12.5cmを超え17.5cm以下 RC-40	34	m2			SPK23040034 00 単第0 -0045 表
コンクリート 小型構造物 18-8-40BB 人力打設	0.4	m3			SPK23040154 00 単第0 -0019 表
型枠 一般型枠 小型構造物	3	m2			SPK23040156 00 単第0 -0020 表
組立歩道工	1	式			Y1E011301 レベル3
組立歩道	9	m			Y1E01130101 レベル4
組立歩道組立据付 支柱式 支柱(受桁)間隔3m 幅員2.0m プレキャストコンクリート製	9	m			SPK23040292 00 単第0 -0081 表

本工事費 内訳表

費目・工種・施工名称など	数量	単位	単価	金額	備考
組立歩道 床版幅員2m, 支柱間隔3m (転落防止柵含む)	9	m			F000004300 00
組立歩道 自在R基礎ブロック 基本	4	本			F000004400 00
組立歩道 自在R基礎ブロック 端部S	1	本			F000004500 00
モルタル練 高炉	0.2	m3			SPK23040155 00 単第0 -0028 表
基礎碎石 碎石の厚さ12.5cmを超え17.5cm以下 RC-40	9	m2			SPK23040034 00 単第0 -0045 表
コンクリート 小型構造物 18-8-40BB 人力打設	0.4	m3			SPK23040154 00 単第0 -0019 表
型枠 一般型枠 小型構造物	3	m2			SPK23040156 00 単第0 -0020 表
基礎碎石 碎石の厚さ7.5cmを超え12.5cm以下 RC-40	2	m2			SPK23040034 00 単第0 -0031 表
足場 【安全ネット無】	26	掛m2			Y1E01130102レベル4

本工事費 内訳表

費目・工種・施工名称など	数量	単位	単価	金額	備考
手摺先行型枠組・単管・単管傾斜足場 単管足場	26	掛m2			S0380 00 単第0 -0082 表
舗装工	1	式			Y1E0204 レベル2
アスファルト舗装工	1	式			Y1E020404 レベル3
仮舗装 【舗装厚50mm】	100	m2			Y1E02040409 レベル4
表層(車道・路肩部) 平均幅員1.4m未満(1層平均50mm以下) 1層当り平均仕上厚50mm	100	m2			SPK23040241 00 単第0 -0083 表
防護柵工	1	式			Y2999 レベル2
防護柵	1	式			Y3999 レベル3
車両用防護柵 Gr-C-4E	13	m			Y4999 レベル4
防護柵設置工(Gr) 土中建込 - 塗装品_Gr-C-4E [規]21m未満	13	m			SS000121 00 単第0 -0084 表

本工事費 内訳表

費目・工種・施工名称など	数量	単位	単価	金額	備考
車両用防護柵 Gr-C-2B	20	m			Y4999 レベル4
防護柵設置工(Gr) コンクリート建込 - 塗装品_Gr-C-2B [規]21m未満	20	m			SS000123 00 単第0 -0085 表
ガードレール基礎	10	m			Y4999 レベル4
1号ガードレール基礎	10	m			V000001600 00 単第0 -0086 表
支柱基礎	6	箇所			Y4999 レベル4
鉄筋工 SD345_D13 一般構造物 [規]10t未満	0.02	t			SS000099 00 単第0 -0087 表
転落防止柵 コンクリート建込	19	m			Y4999 レベル4
横断・転落防止柵 コンクリート建込 ビーム式・パネル式 [規]100m未満 転落防止柵-標準品-4段ビーム型,白色	19	m			SS000145 00 単第0 -0088 表
転落防止柵 土中用	7	m			Y4999 レベル4

本工事費 内訳表

費目・工種・施工名称など	数量	単位	単価	金額	備考
横断・転落防止柵 土中建込 ビーム式・パネル式 [規]50m未満 転落防止柵-標準品-4段ビーム型,白色	7	m			SS000141 00 単第0 -0089 表
投物防止柵	16	m			Y4999 レベル4
投物防止柵 H1100	16	m			F000002700 00
投物防止柵設置	16	m			V000001700 00 単第0 -0090 表
仮設工	1	式			Y1E0115 レベル2
水替工	1	式			Y1E011506 レベル3
ポンプ排水 【排水量 0以上40未満 (m3/h),作業時排水】	12	日			Y1E01150601 レベル4
ポンプ設置・撤去	1	箇所			SHD10037 00 単第0 -0091 表
ポンプ運転 排水量 0以上40未満 (m3/h) 作業時排水	12	日			S1050031 00 単第0 -0093 表

本工事費 内訳表

費目・工種・施工名称など	数量	単位	単価	金額	備考
交通管理工					Y1E011521 レベル3
	1	式			
交通誘導警備員					Y1E01152101 レベル4
	94	人			
交通誘導警備員B					R0369 00
	94	人			
** 直接工事費 ** #0020計=支給品等(材料),無償貸付					
共通仮設費率分					Z0019
計算情報..... 対象額..... 率.....					
** 共通仮設費計 **					
** 純工事費 **					
現場管理費 計算情報..... 対象額..... 率.....					

本工事費 内訳表

費目・工種・施工名称など	数量	単位	単価	金額	備考
** 工事原価 **					
一般管理费率分 計算情報..... 対象額..... 率.....					前払補正率...
契約保証費 計算情報..... 対象額..... 率.....					当初請対額 当初対象額
一般管理費計					
** 工事価格 **					
** 消費税相当額 ** 計算情報..... 対象額..... 率.....					
** 工事費計 **					
** 契約保証費計 **					

施工単価表

掘削

SPK23040001

単第0 -0001 表

土砂 上記以外(小規模)

標準

1

m3 当り

機械構成比: 28.44% 労務構成比:

59.55%

材料構成比: 12.01%

市場単価構成比: 0.00%

標準単価:

1,147.40000

代表機労材規格(積算地区)	構成比	単価(積算地区)	代表機労材規格(東京地区)	単価(東京地区)	備考
バックホウ(クローラ型) 標準型・排2 山積0.28/平積0.2m3	28.44%		バックホウ(クローラ型) 標準型・排2 山積0.28/平積0.2m3		MTPC00062 MTPT00062
運転手(特殊)	59.55%		運転手(特殊)		RTPC00006 RTPT00006
軽油 パトロール給油,2~4KL積載車給油	12.01%		軽油パトロール給油		TTPC00013 TTPT00013
積算単価			積算単価		EP001
A=1 土砂 E=7 標準			B=5 上記以外(小規模)		

施工単価表

路体(築堤)盛土
 施工幅員2.5m未満

SPK23040004

単第0 -0002 表

1

m3 当り

機械構成比: 0.75% 労務構成比: 98.99% 材料構成比: 0.26% 市場単価構成比: 0.00% 標準単価: 5,926.70000

代表機材規格(積算地区)	構成比	単価(積算地区)	代表機材規格(東京地区)	単価(東京地区)	備考
<賃>振動ローラ(ハンドガイド式) 質量0.8~1.1t	0.75%		振動ローラ(舗装用) [ハンドガイド式] 質量0.8~1.1t		KTPC00008 KTPT00008
普通作業員	90.32%		普通作業員		RTPC00002 RTPT00002
特殊作業員	8.67%		特殊作業員		RTPC00001 RTPT00001
軽油 パトロール給油,2~4KL積載車給油	0.26%		軽油パトロール給油		TTPC00013 TTPT00013
積算単価			積算単価		EP001
A=1 施工幅員2.5m未満					

施工単価表

路床盛土
 施工幅員2.5m未満
 機械構成比: 0.86%

SPK23040005

単第0 -0003 表

1
 m3 当り
 標準単価: 6,020.30000

労務構成比: 98.84% 材料構成比: 0.30% 市場単価構成比: 0.00%

代表機労材規格(積算地区)	構成比	単価(積算地区)	代表機労材規格(東京地区)	単価(東京地区)	備考
<賃>振動ローラ(ハンドガイド式) 質量0.8~1.1t	0.86%		振動ローラ(舗装用) [ハンドガイド式] 質量0.8~1.1t		KTPC00008 KTPT00008
普通作業員	88.92%		普通作業員		RTPC00002 RTPT00002
特殊作業員	9.92%		特殊作業員		RTPC00001 RTPT00001
軽油 パトロール給油,2~4KL積載車給油	0.30%		軽油パトロール給油		TTPC00013 TTPT00013
積算単価			積算単価		EP001
A=1 施工幅員2.5m未満					

施工単価表

路床盛土
 施工幅員2.5m以上4.0m未満

SPK23040005

単第0 -0004 表

1
 m3 当り
 標準単価: 813.45000

機械構成比: 16.92% 労務構成比: 74.02% 材料構成比: 9.06% 市場単価構成比: 0.00%

代表機労材規格(積算地区)	構成比	単価(積算地区)	代表機労材規格(東京地区)	単価(東京地区)	備考
<賃>振動ローラ(搭乗・コンバインド式) 質量3~4t 排出ガス対策型(第1,2次基準値)低騒音	8.48%		振動ローラ(舗装用) [搭乗式コンバインド型] 質量3~4t		KTPC00009 KTPT00009
<賃>後方超小旋回バックホウ(クローラ型) 山積0.28m3(平積0.2) 排出ガス対策型(第1,2,3次基準値)低騒音	8.44%		バックホウ(クローラ型) [後方超小旋回型] 山積0.28m3(平積0.2m3)		KTPC00054 KTPT00054
運転手(特殊)	65.80%		運転手(特殊)		RTPC00006 RTPT00006
普通作業員	8.22%		普通作業員		RTPC00002 RTPT00002
軽油 パトロール給油,2~4KL積載車給油	9.06%		軽油パトロール給油		TTPC00013 TTPT00013
積算単価			積算単価		EP001
A=2 施工幅員2.5m以上4.0m未満					

施工単価表

歩道盛土
 施工幅員2.5m未満

SPK23040005

単第0 -0005 表

1

m3 当り

機械構成比: 0.86% 労務構成比: 98.84% 材料構成比: 0.30% 市場単価構成比: 0.00% 標準単価: 6,020.30000

代表機材規格(積算地区)	構成比	単価(積算地区)	代表機材規格(東京地区)	単価(東京地区)	備考
<賃>振動ローラ(ハンドガイド式) 質量0.8~1.1t	0.86%		振動ローラ(舗装用) [ハンドガイド式] 質量0.8~1.1t		KTPC00008 KTPT00008
普通作業員	88.92%		普通作業員		RTPC00002 RTPT00002
特殊作業員	9.92%		特殊作業員		RTPC00001 RTPT00001
軽油 パトロール給油,2~4KL積載車給油	0.30%		軽油パトロール給油		TTPC00013 TTPT00013
積算単価			積算単価		EP001
A=1 施工幅員2.5m未満					

施工単価表

法面整形
切土部 現場制約無し

SPK23040025

単第0 -0006 表

レキ質土,砂及び砂質土,粘性土

1

m2 当り

機械構成比: 10.32% 労務構成比:

79.09% 材料構成比: 10.59%

市場単価構成比: 0.00%

標準単価:

823.01000

代表機労材規格(積算地区)	構成比	単価(積算地区)	代表機労材規格(東京地区)	単価(東京地区)	備考
<賃>バックホウ(クローラ型) 山積0.8m3(平積0.6) 排出ガス対策型(第1,2,3次基準値)低騒音	10.32%		バックホウ クローラ型 山積0.8m3(平積0.6m3)		KTPC00018 KTPT00018
普通作業員	37.96%		普通作業員		RTPC00002 RTPT00002
運転手(特殊)	21.82%		運転手(特殊)		RTPC00006 RTPT00006
土木一般世話役	19.31%		土木一般世話役		RTPC00009 RTPT00009
軽油 パトロール給油,2~4KL積載車給油	10.59%		軽油パトロール給油		TTPC00013 TTPT00013
積算単価			積算単価		EP001
A=2 切土部 D=2 レキ質土,砂及び砂質土,粘性土			C=2 現場制約無し E=1 -(全ての費用)		

施工単価表

法面整形

SPK23040025

単第0 -0007 表

盛土部 法面締固め無し 現場制約無し

レキ質土,砂及び砂質土,粘性土

1

m2 当り

機械構成比: 13.14% 労務構成比:

73.38% 材料構成比: 13.48%

市場単価構成比: 0.00%

標準単価:

409.78000

代表機労材規格(積算地区)	構成比	単価(積算地区)	代表機労材規格(東京地区)	単価(東京地区)	備考
<賃>バックホウ(クローラ型) 山積0.8m3(平積0.6) 排出ガス対策型(第1,2,3次基準値)低騒音	13.14%		バックホウ クローラ型 山積0.8m3(平積0.6m3)		KTPC00018 KTPT00018
普通作業員	32.67%		普通作業員		RTPC00002 RTPT00002
運転手(特殊)	27.78%		運転手(特殊)		RTPC00006 RTPT00006
土木一般世話役	12.93%		土木一般世話役		RTPC00009 RTPT00009
軽油 パトロール給油,2~4KL積載車給油	13.48%		軽油パトロール給油		TTPC00013 TTPT00013
積算単価			積算単価		EP001
A=1 盛土部 C=2 現場制約無し E=1 -(全ての費用)			B=2 法面締固め無し D=2 レキ質土,砂及び砂質土,粘性土		

施工単価表

土砂等運搬

SPK23040002

単第0 -0008 表

小規模 土砂(岩塊・玉石混り土含む)

DID区間無し 距離3.5km以下(2.5km超)

1

m3 当り

機械構成比: 25.13% 労務構成比:

61.92% 材料構成比: 12.95%

市場単価構成比: 0.00%

標準単価:

1,363.40000

代表機材規格(積算地区)	構成比	単価(積算地区)	代表機材規格(東京地区)	単価(東京地区)	備考
ダンプトラック[オンロード・ディーゼル] 4t積級 (タイヤ損耗費及び補修費(良好)を含む)	25.13%		ダンプトラック[オンロード・ディーゼル] 4t積級 (タイヤ損耗費及び補修費(良好)を含む)		MTPC00017T1 MTPT00017T1
運転手(一般)	61.92%		運転手(一般)		RTPC00007 RTPT00007
軽油 パトロール給油, 2~4KL積載車給油	12.95%		軽油パトロール給油		TTPC00013 TTPT00013
積算単価			積算単価		EP001
A=2 小規模 C=1 土砂(岩塊・玉石混り土含む) F=16 距離3.5km以下(2.5km超)			B=5 バックホウ山積0.28m3(平積0.2m3) D=1 DID区間無し		

施工単価表

コンクリート打設工
防草コンクリート Co厚さ70mm

S1040011
18-8-20BB

単第0 -0011 表

100 m2 当り

名称・規格など	数量	単位	単価	金額	備考
土木一般世話役	0.600	人			
特殊作業員	1.100	人			
普通作業員	1.900	人			
レディーミクストコンクリート指定品 呼び強度18,スランプ8,粗骨材20(25) W/C(60%),種別(高炉)	8.470	m3			
機-28_バックホウ運転(賃料) クレーン付1.7t吊_山積0.28m3	0.890	日			単第0-0012 表
諸雑費	4.0	%			#09
*** 合計 ***	100	m2			
*** 単位当たり ***	1	m2			
A=2 施工幅 1.0m超2.0m以下 C=1 - F=70 コンクリート厚さ(mm)			B=2 施工高さ -1.0m以上1.0m以下 D=1 18-8-20BB G=1 -		

施工単価表

床掘り

SPK23040015

単第0 -0013 表

土砂 上記以外(小規模)

1

m3 当り

機械構成比: 20.81%

労務構成比: 71.39%

材料構成比: 7.80%

市場単価構成比: 0.00%

標準単価:

2,046.80000

代表機労材規格(積算地区)	構成比	単価(積算地区)	代表機労材規格(東京地区)	単価(東京地区)	備考
バックホウ(クローラ型) 後方超小旋回型・排2 山積0.28/平積0.2m3	20.81%		バックホウ(クローラ型) 後方超小旋回型・排2 山積0.28/平積0.2m3		MTPC00083 MTPT00083
運転手(特殊)	38.71%		運転手(特殊)		RTPC00006 RTPT00006
普通作業員	32.68%		普通作業員		RTPC00002 RTPT00002
軽油 パトロール給油,2~4KL積載車給油	7.80%		軽油パトロール給油		TTPC00013 TTPT00013
積算単価			積算単価		EP001
A=1 土砂 E=1 -(全ての費用)			B=5 上記以外(小規模)		

施工単価表

埋戻し

SPK23040020

単第0 -0014 表

土砂

上記以外(小規模)

1

m3 当り

機械構成比: 9.91%

労務構成比: 85.67%

材料構成比: 4.42%

市場単価構成比: 0.00%

標準単価:

3,655.50000

代表機材規格(積算地区)	構成比	単価(積算地区)	代表機材規格(東京地区)	単価(東京地区)	備考
バックホウ(クローラ型) 後方超小旋回型・排2 山積0.28/平積0.2m3	9.30%		バックホウ(クローラ型) 後方超小旋回型・排2 山積0.28/平積0.2m3		MTPC00083 MTPT00083
タンパ及びランマ ランマ 質量60~80kg	0.61%		タンパ及びランマ タンパ及びランマ 質量60~80kg		MTPC00048 MTPT00048
普通作業員	48.83%		普通作業員		RTPC00002 RTPT00002
特殊作業員	19.54%		特殊作業員		RTPC00001 RTPT00001
運転手(特殊)	17.30%		運転手(特殊)		RTPC00006 RTPT00006
軽油 パトロール給油,2~4KL積載車給油	3.49%		軽油パトロール給油		TTPC00013 TTPT00013
ガソリン,レギュラー スタンド渡し,スタンド給油	0.93%		ガソリンレギュラースタンド		TTPC00014 TTPT00014
積算単価			積算単価		EP001
A=5 D=1	上記以外(小規模) -(全ての費用)		B=1 土砂		

施工単価表

頁0 -0050

小型擁壁
擁壁平均高さ0.8m以上1.0m以下
機械構成比: 3.50%

SPK23040069
18-8-40BB 基礎砕石有り
労務構成比: 76.86%

単第0 -0015 表

1
標準単価: m3 当り
83,060.00000

代表機労材規格(積算地区)	構成比	単価(積算地区)	代表機労材規格(東京地区)	単価(東京地区)	備考
バックホウ(クローラ型) 後方超小旋回・超低騒音・C機能・排2011 山積0.45/平積0.35m3,吊能力2.9t	2.77%		バックホウ(クローラ型) 後方超小旋回・超低騒音・C機能付・排2011 山積0.45/平積0.35m3		MTPC00145 MTPT00145
その他(機械)			その他(機械)		EK009
型わく工	23.74%		型わく工		RTPC00010 RTPT00010
普通作業員	22.55%		普通作業員		RTPC00002 RTPT00002
土木一般世話役	8.93%		土木一般世話役		RTPC00009 RTPT00009
特殊作業員	2.78%		特殊作業員		RTPC00001 RTPT00001
その他(労務)			その他(労務)		ER009
レディーミクストコンクリート指定品 呼び強度18,スランプ8,粗骨材40 W/C(60%),種別(高炉)	18.88%		生コンクリート 高炉 18-8-25(20) W/C 60%		TTPCD0010 TTPT00003
軽油 パトロール給油,2~4KL積載車給油	0.60%		軽油パトロール給油		TTPC00013 TTPT00013

施工単価表

頁0 -0052

重力式擁壁

SPK23040070

単第0 -0016 表

擁壁平均高さ1m超2m未満

基礎砕石有り 均しCo無し

1

m3 当り

機械構成比: 1.80%

労務構成比:

65.54%

材料構成比:

32.66%

市場単価構成比:

0.00%

標準単価:

47,535.00000

代表機材規格(積算地区)	構成比	単価(積算地区)	代表機材規格(東京地区)	単価(東京地区)	備考
コンクリートポンプ車 トラック架装・ブーム式 圧送能力90~110m ³ /h	1.33%		コンクリートポンプ車 トラック架装・ブーム式 圧送能力90~110m ³ /h		MTPC00050 MTPT00050
その他(機械)			その他(機械)		EK009
普通作業員	24.92%		普通作業員		RTPC00002 RTPT00002
型わく工	16.22%		型わく工		RTPC00010 RTPT00010
土木一般世話役	5.57%		土木一般世話役		RTPC00009 RTPT00009
特殊作業員	1.08%		特殊作業員		RTPC00001 RTPT00001
その他(労務)			その他(労務)		ER009
レディーミクストコンクリート指定品 呼び強度18,スランプ8,粗骨材40 W/C(60%),種別(高炉)	32.38%		生コンクリート 高炉 18-8-25(20) W/C 60%		TTPCD0010 TTPT00003
軽油 パトロール給油,2~4KL積載車給油	0.21%		軽油パトロール給油		TTPC00013 TTPT00013

施工単価表

現場打小口止コンクリート

SPK23040050

単第0 -0017 表

18-8-40BB

一般養生

1

m3 当り

機械構成比: 2.17%

労務構成比:

70.92%

材料構成比:

26.91%

市場単価構成比:

0.00%

標準単価:

61,492.00000

代表機材規格(積算地区)	構成比	単価(積算地区)	代表機材規格(東京地区)	単価(東京地区)	備考
<賃>バックホウ(クローラ型クレーン機能付) 山積0.8m3(平積0.6)吊能力2.9t 排1~3,2011,2014	2.17%		バックホウ [クローラ型クレーン付] 排ガス型(第2次)山積0.8m3吊2.9t		KTPC00006 KTPT00006
普通作業員	22.61%		普通作業員		RTPC00002 RTPT00002
型わく工	22.49%		型わく工		RTPC00010 RTPT00010
土木一般世話役	10.68%		土木一般世話役		RTPC00009 RTPT00009
特殊作業員	6.26%		特殊作業員		RTPC00001 RTPT00001
その他(労務)			その他(労務)		ER009
レディーミクストコンクリート指定品 呼び強度18,スランプ8,粗骨材40 W/C(60%),種別(高炉)	25.75%		生コンクリート 高炉 18-8-25(20) W/C 60%		TTPCD0010 TTPT00003
軽油 パトロール給油,2~4KL積載車給油	1.16%		軽油パトロール給油		TTPC00013 TTPT00013
積算単価			積算単価		E9999

施工単価表

コンクリート

SPK23040154

単第0 -0019 表

小型構造物 18-8-40BB

人力打設

1

m3 当り

機械構成比: 0.00%

労務構成比:

44.86%

材料構成比:

55.14%

市場単価構成比:

0.00%

標準単価:

29,616.00000

代表機材規格(積算地区)	構成比	単価(積算地区)	代表機材規格(東京地区)	単価(東京地区)	備考
普通作業員	24.24%		普通作業員		RTPC00002 RTPT00002
土木一般世話役	9.75%		土木一般世話役		RTPC00009 RTPT00009
特殊作業員	8.67%		特殊作業員		RTPC00001 RTPT00001
その他(労務)			その他(労務)		ER009
レディーミクストコンクリート指定品 呼び強度18,スランプ8,粗骨材40 W/C(60%),種別(高炉)	55.14%		生コンクリート 高炉 24-12-25(20) W/C 55%		TTPCD0010 TTPT00343
積算単価			積算単価		E9999
A=2 小型構造物 C=2 18-8-40BB H=2 現場内小運搬無し K=1 -(全ての費用)			B=3 人力打設 F=2 一般養生 J=1 -		

施工単価表

型枠

SPK23040156

単第0 -0020 表

一般型枠

小型構造物

1

m2 当り

機械構成比: 0.00%

労務構成比: 100.00%

材料構成比: 0.00%

市場単価構成比: 0.00%

標準単価:

8,042.90000

代表機材規格(積算地区)	構成比	単価(積算地区)	代表機材規格(東京地区)	単価(東京地区)	備考
型わく工	44.66%		型わく工		RTPC00010 RTPT00010
普通作業員	30.77%		普通作業員		RTPC00002 RTPT00002
土木一般世話役	11.53%		土木一般世話役		RTPC00009 RTPT00009
その他(労務)			その他(労務)		ER009
積算単価			積算単価		EP001
A=1 一般型枠 C=1 -(全ての費用)			B=2 小型構造物		

施工単価表

標準ブロック・L型金網 組立設置工

V000001800

単第0 -0021 表

頁0 -0059

名称・規格など	数量	単位	単価	金額	備考
土木一般世話役	1.20	人			
特殊作業員	1.50	人			
普通作業員	6.20	人			
<作>ラフテレーンクレーン(油圧伸縮ジブ型) 4.9t吊,オペレータ付 排出ガス対策型(第1,2次基準値)低騒音	2.30	日			
*** 合計 ***	100	m2			
*** 単位当たり ***	1	m2			

100 m2 当り

施工単価表

根石ブロック 組立設置工

V000001900

単第0 -0022 表

頁0 -0060

名称・規格など	数量	単位	単価	金額	備考
土木一般世話役	1.20	人			
特殊作業員	1.50	人			
普通作業員	3.20	人			
<作>ラフテレーンクレーン(油圧伸縮ジブ型) 4.9t吊,オペレータ付 排出ガス対策型(第1,2次基準値)低騒音	2.30	日			
諸雑費	20	%			#01
*** 合計 ***	100	m2			
*** 単位当たり ***	1	m2			

100

m2 当り

施工単価表

端部網 組立設置工

V000002000

単第0 -0023 表

頁0 -0061

名称・規格など	数量	単位	単価	金額	備考
普通作業員	3.00	人			
*** 合計 ***	100	m2			
*** 単位当たり ***	1	m2			

100 m2 当り

施工単価表

中詰砕石

SPK23040035

単第0 -0024 表

RC-40

1

m3 当り

機械構成比: 4.60% 労務構成比: 66.47%

材料構成比: 28.93% 市場単価構成比: 0.00%

標準単価:

6,007.80000

代表機材規格(積算地区)	構成比	単価(積算地区)	代表機材規格(東京地区)	単価(東京地区)	備考
<賃>バックホウ(クローラ型) 山積0.8m3(平積0.6) 排出ガス対策型(第1,2,3次基準値)低騒音	4.58%		バックホウ クローラ型 山積0.8m3(平積0.6m3)		KTPC00018 KTPT00018
その他(機械)			その他(機械)		EK009
普通作業員	32.28%		普通作業員		RTPC00002 RTPT00002
特殊作業員	14.62%		特殊作業員		RTPC00001 RTPT00001
運転手(特殊)	11.07%		運転手(特殊)		RTPC00006 RTPT00006
土木一般世話役	8.11%		土木一般世話役		RTPC00009 RTPT00009
その他(労務)			その他(労務)		ER009
再生クラッシャーラン 40~0mm	23.96%		再生クラッシャーラン RC-40		TTPC00008 TTPT00008
軽油 パトロール給油,2~4KL積載車給油	4.95%		軽油パトロール給油		TTPC00013 TTPT00013

施工単価表

中詰砕石(根石ブロック)

SPK23040035

単第0 -0025 表

RC-40

1

m3 当り

機械構成比: 4.60% 労務構成比: 66.47%

材料構成比: 28.93%

市場単価構成比: 0.00%

標準単価:

6,007.80000

代表機材規格(積算地区)	構成比	単価(積算地区)	代表機材規格(東京地区)	単価(東京地区)	備考
<賃>バックホウ(クローラ型) 山積0.8m3(平積0.6) 排出ガス対策型(第1,2,3次基準値)低騒音	4.58%		バックホウ クローラ型 山積0.8m3(平積0.6m3)		KTPC00018 KTPT00018
その他(機械)			その他(機械)		EK009
普通作業員	32.28%		普通作業員		RTPC00002 RTPT00002
特殊作業員	14.62%		特殊作業員		RTPC00001 RTPT00001
運転手(特殊)	11.07%		運転手(特殊)		RTPC00006 RTPT00006
土木一般世話役	8.11%		土木一般世話役		RTPC00009 RTPT00009
その他(労務)			その他(労務)		ER009
再生クラッシャーラン 40~0mm	23.96%		再生クラッシャーラン RC-40		TTPC00008 TTPT00008
軽油 パトロール給油,2~4KL積載車給油	4.95%		軽油パトロール給油		TTPC00013 TTPT00013

施工単価表

調整コンクリート

SPK23040154

単第0 -0026 表

無筋・鉄筋構造物 18-8-40BB

人力打設

1

m3 当り

機械構成比: 0.00% 労務構成比: 31.93%

材料構成比: 68.07%

市場単価構成比: 0.00%

標準単価:

24,215.00000

代表機労材規格(積算地区)	構成比	単価(積算地区)	代表機労材規格(東京地区)	単価(東京地区)	備考
普通作業員	14.27%		普通作業員		RTPC00002 RTPT00002
特殊作業員	8.38%		特殊作業員		RTPC00001 RTPT00001
土木一般世話役	7.11%		土木一般世話役		RTPC00009 RTPT00009
その他(労務)			その他(労務)		ER009
レディーミクストコンクリート指定品 呼び強度18,スランプ8,粗骨材40 W/C(60%),種別(高炉)	68.07%		生コンクリート 高炉 24-12-25(20) W/C 55%		TTPCD0010 TTPT00343
積算単価			積算単価		E9999
A=1 無筋・鉄筋構造物 C=2 18-8-40BB H=2 現場内小運搬無し K=1 -(全ての費用)			B=3 人力打設 F=2 一般養生 J=1 -		

施工単価表

型枠

SPK23040156

単第0 -0027 表

一般型枠

鉄筋・無筋構造物

1

m2 当り

機械構成比: 0.00%

労務構成比: 100.00%

材料構成比: 0.00%

市場単価構成比: 0.00%

標準単価:

8,890.10000

代表機材規格(積算地区)	構成比	単価(積算地区)	代表機材規格(東京地区)	単価(東京地区)	備考
型わく工	46.99%		型わく工		RTPC00010 RTPT00010
普通作業員	25.08%		普通作業員		RTPC00002 RTPT00002
土木一般世話役	9.24%		土木一般世話役		RTPC00009 RTPT00009
その他(労務)			その他(労務)		ER009
積算単価			積算単価		EP001
A=1 一般型枠 C=1 -(全ての費用)			B=1 鉄筋・無筋構造物		

施工単価表

モルタル練
高炉

SPK23040155

単第0 -0028 表

1

m3 当り

機械構成比: 0.00% 労務構成比: 83.71% 材料構成比: 16.29% 市場単価構成比: 0.00% 標準単価: 87,605.00000

代表機労材規格(積算地区)	構成比	単価(積算地区)	代表機労材規格(東京地区)	単価(東京地区)	備考
普通作業員	56.03%		普通作業員		RTPC00002 RTPT00002
土木一般世話役	27.52%		土木一般世話役		RTPC00009 RTPT00009
その他(労務)			その他(労務)		ER009
セメント(袋) 高炉B種 25kg/袋	10.64%		セメント 高炉B 25kg袋入		TTPC00063 TTPT00063
コンクリート用砂 細目(洗い)	5.65%		砂 細目(洗い)		TTPC00066 TTPT00066
積算単価			積算単価		EP001
A=1 高炉			B=1 -(全ての費用)		

施工単価表

基礎コンクリート

SPK23040154

単第0 -0029 表

無筋・鉄筋構造物 18-8-40BB

人力打設

1

m3 当り

機械構成比: 0.00% 労務構成比:

31.93%

材料構成比: 68.07%

市場単価構成比: 0.00%

標準単価:

24,215.00000

代表機労材規格(積算地区)	構成比	単価(積算地区)	代表機労材規格(東京地区)	単価(東京地区)	備考
普通作業員	14.27%		普通作業員		RTPC00002 RTPT00002
特殊作業員	8.38%		特殊作業員		RTPC00001 RTPT00001
土木一般世話役	7.11%		土木一般世話役		RTPC00009 RTPT00009
その他(労務)			その他(労務)		ER009
レディーミクストコンクリート指定品 呼び強度18,スランプ8,粗骨材40 W/C(60%),種別(高炉)	68.07%		生コンクリート 高炉 24-12-25(20) W/C 55%		TTPCD0010 TTPT00343
積算単価			積算単価		E9999
A=1 無筋・鉄筋構造物 C=2 18-8-40BB H=2 現場内小運搬無し K=1 -(全ての費用)			B=3 人力打設 F=2 一般養生 J=1 -		

施工単価表

型枠

SPK23040156

単第0 -0030 表

一般型枠

均しコンクリート

1

m2 当り

機械構成比: 0.00%

労務構成比: 100.00%

材料構成比: 0.00%

市場単価構成比: 0.00%

標準単価:

4,504.10000

代表機材規格(積算地区)	構成比	単価(積算地区)	代表機材規格(東京地区)	単価(東京地区)	備考
型わく工	59.07%		型わく工		RTPC00010 RTPT00010
普通作業員	19.80%		普通作業員		RTPC00002 RTPT00002
土木一般世話役	5.88%		土木一般世話役		RTPC00009 RTPT00009
その他(労務)			その他(労務)		ER009
積算単価			積算単価		EP001
A=1 一般型枠 C=1 -(全ての費用)			B=5 均しコンクリート		

施工単価表

基礎碎石

SPK23040034

単第0 -0031 表

碎石の厚さ7.5cmを超え12.5cm以下

RC-40

1

m2 当り

機械構成比: 5.88% 労務構成比: 76.10%

材料構成比: 18.02%

市場単価構成比: 0.00%

標準単価:

1,145.70000

代表機材規格(積算地区)	構成比	単価(積算地区)	代表機材規格(東京地区)	単価(東京地区)	備考
<賃>バックホウ(クローラ型) 山積0.8m3(平積0.6) 排出ガス対策型(第1,2,3次基準値)低騒音	5.84%		バックホウ クローラ型 山積0.8m3(平積0.6m3)		KTPC00018 KTPT00018
その他(機械)			その他(機械)		EK009
普通作業員	36.47%		普通作業員		RTPC00002 RTPT00002
特殊作業員	15.92%		特殊作業員		RTPC00001 RTPT00001
運転手(特殊)	14.24%		運転手(特殊)		RTPC00006 RTPT00006
土木一般世話役	8.95%		土木一般世話役		RTPC00009 RTPT00009
その他(労務)			その他(労務)		ER009
再生クラッシャーラン 40~0mm	12.56%		再生クラッシャーラン RC-40		TTPC00008 TTPT00008
軽油 パトロール給油,2~4KL積載車給油	5.43%		軽油パトロール給油		TTPC00013 TTPT00013

施工単価表

頁0 -0073

現場打基礎コンクリート

SPK23040049

単第0 -0032 表

18-8-40BB

基礎砕石有り

1

m3 当り

機械構成比: 2.44%

労務構成比:

69.93%

材料構成比:

27.63%

市場単価構成比:

0.00%

標準単価:

69,862.00000

代表機労材規格(積算地区)	構成比	単価(積算地区)	代表機労材規格(東京地区)	単価(東京地区)	備考
<賃>バックホウ(クローラ型クレーン機能付) 山積0.8m3(平積0.6)吊能力2.9t 排1~3,2011,2014	1.72%		バックホウ [クローラ型クレーン付] 排ガス型(第2次)山積0.8m3吊2.9t		KTPC00006 KTPT00006
<賃>バックホウ(クローラ型) 山積0.8m3(平積0.6) 排出ガス対策型(第1,2,3次基準値)低騒音	0.72%		バックホウ クローラ型 山積0.8m3(平積0.6m3)		KTPC00018 KTPT00018
普通作業員	19.26%		普通作業員		RTPC00002 RTPT00002
型わく工	18.65%		型わく工		RTPC00010 RTPT00010
特殊作業員	10.81%		特殊作業員		RTPC00001 RTPT00001
土木一般世話役	10.22%		土木一般世話役		RTPC00009 RTPT00009
その他(労務)			その他(労務)		ER009
レディーミクストコンクリート指定品 呼び強度18,スランプ8,粗骨材40 W/C(60%),種別(高炉)	22.66%		生コンクリート 高炉 18-8-25(20) W/C 60%		TTPCD0010 TTPT00003
軽油 パトロール給油,2~4KL積載車給油	1.67%		軽油パトロール給油		TTPC00013 TTPT00013

施工単価表

コンクリートブロック積工(練積)
滑面ブロック

SDT00039
18-8-40BB

単第0 -0033 表

1 m2 当り

名称・規格など	数量	単位	単価	金額	備考
昼間_ブロック積工【手間のみ】	1.000	m2			
時間的制約なし					
コンクリート積みブロック-滑面-<JISA5371> 280×420×350,参考質量41.2kg以上 8.5個/m2	8.500	個			
レディ-ミクストコンクリート指定品 呼び強度18,スランプ8,粗骨材40 W/C(60%),種別(高炉)	0.246	m3			
レディ-ミクストコンクリート指定品 呼び強度18,スランプ8,粗骨材40 W/C(60%),種別(高炉)	0.112	m3			
諸雑費	1	式			
*** 単位当たり ***	1	m2			
A=1 昼間施工			B=1 -		
C=1 18-8-40BB			E=1 -		
F=1 18-8-40BB			H=0.1 裏込コンクリートの厚さ(m)		
I=1 滑面ブロック			K=8.5 ブロックm2当り使用量(個/m2)		
L=1 時間的制約なし					

施工単価表

頁0 -0076

胴込・裏込材(碎石)

SPK23040045

単第0 -0034 表

間知・平・連節・緑化ブロック

RC-40

1

m3 当り

機械構成比: 10.09% 労務構成比:

65.00%

材料構成比: 24.91%

市場単価構成比: 0.00%

標準単価:

6,631.00000

代表機労材規格(積算地区)	構成比	単価(積算地区)	代表機労材規格(東京地区)	単価(東京地区)	備考
<賃>バックホウ(クローラ型クレーン機能付) 山積0.8m3(平積0.6)吊能力2.9t 排1~3,2011,2014	10.09%		バックホウ [クローラ型クレーン付] 排ガス型(第2次)山積0.8m3吊2.9t		KTPC00006 KTPT00006
普通作業員	33.66%		普通作業員		RTPC00002 RTPT00002
特殊作業員	19.37%		特殊作業員		RTPC00001 RTPT00001
運転手(特殊)	11.44%		運転手(特殊)		RTPC00006 RTPT00006
その他(労務)			その他(労務)		ER009
再生クラッシャーラン 40~0mm	20.44%		再生クラッシャーラン RC-40		TTPC00008 TTPT00008
軽油 パトロール給油,2~4KL積載車給油	4.47%		軽油パトロール給油		TTPC00013 TTPT00013
積算単価			積算単価		EP001
A=1 間知・平・連節・緑化ブロック			B=1 RC-40		

施工単価表

歩車道境界ブロック

SPK23040287

単第0 -0036 表

B種(180/205×250×600) 片斜両面R

設置 基礎砕石無し

1

m 当り

機械構成比: 2.57% 労務構成比:

56.98%

材料構成比: 40.45%

市場単価構成比: 0.00%

標準単価:

5,159.50000

代表機材規格(積算地区)	構成比	単価(積算地区)	代表機材規格(東京地区)	単価(東京地区)	備考
<賃>後方超小旋回小型バックホウ(クローラ) 山積0.09m3(平積0.07)吊能力0.9t 排出ガス対策型(第1,2,3次基準値)低騒音	2.57%		小型バックホウ(クローラ型) [後方超小旋回型・クレーン機能付] 山積0.09m3(平積0.07m3)吊能力0.9t		KTPC00053 KTPT00053
特殊作業員	23.20%		特殊作業員		RTPC00001 RTPT00001
普通作業員	20.10%		普通作業員		RTPC00002 RTPT00002
土木一般世話役	11.94%		土木一般世話役		RTPC00009 RTPT00009
その他(労務)			その他(労務)		ER009
歩車道境界(JISA5371)B 180/205×250×600 片斜両面R,参考質量69kg	39.65%		歩車道境界ブロック B種(180/205×250×600)		TTPCH0036 TTPT00102
軽油 パトロール給油,2~4KL積載車給油	0.80%		軽油パトロール給油		TTPC00013 TTPT00013
積算単価			積算単価		E9999
A=1 設置 E=2 基礎砕石無し			B=4 B種(180/205×250×600) 片斜両面R F=4 生コンクリート無し		

施工単価表

歩車道境界ブロック

SPK23040287

単第0 -0038 表

車両乗入れ部(190/205×150×600)

設置 基礎砕石無し

1

m 当り

機械構成比: 0.00% 労務構成比:

65.64%

材料構成比: 34.36%

市場単価構成比: 0.00%

標準単価:

4,105.50000

代表機材規格(積算地区)	構成比	単価(積算地区)	代表機材規格(東京地区)	単価(東京地区)	備考
普通作業員	29.37%		普通作業員		RTPC00002 RTPT00002
土木一般世話役	17.44%		土木一般世話役		RTPC00009 RTPT00009
特殊作業員	16.92%		特殊作業員		RTPC00001 RTPT00001
その他(労務)			その他(労務)		ER009
歩車道境界(車両乗入れ部) 190/205×150×600 参考質量40kg	34.36%		歩車道境界ブロック A種 150/170×200×600		TTPCH0039 TTPT00218
積算単価			積算単価		E9999
A=1 設置 E=2 基礎砕石無し			B=7 車両乗入れ部(190/205×150×600) F=4 生コンクリート無し		

施工単価表

頁0 -0089

基礎碎石

SPK23040034

単第0 -0045 表

碎石の厚さ12.5cmを超え17.5cm以下

RC-40

1

m2 当り

機械構成比: 5.53% 労務構成比: 71.60%

材料構成比: 22.87%

市場単価構成比: 0.00%

標準単価:

1,217.70000

代表機材規格(積算地区)	構成比	単価(積算地区)	代表機材規格(東京地区)	単価(東京地区)	備考
<賃>バックホウ(クローラ型) 山積0.8m3(平積0.6) 排出ガス対策型(第1,2,3次基準値)低騒音	5.50%		バックホウ クローラ型 山積0.8m3(平積0.6m3)		KTPC00018 KTPT00018
その他(機械)			その他(機械)		EK009
普通作業員	34.31%		普通作業員		RTPC00002 RTPT00002
特殊作業員	14.98%		特殊作業員		RTPC00001 RTPT00001
運転手(特殊)	13.40%		運転手(特殊)		RTPC00006 RTPT00006
土木一般世話役	8.42%		土木一般世話役		RTPC00009 RTPT00009
その他(労務)			その他(労務)		ER009
再生クラッシャーラン 40~0mm	17.73%		再生クラッシャーラン RC-40		TTPC00008 TTPT00008
軽油 パトロール給油,2~4KL積載車給油	5.11%		軽油パトロール給油		TTPC00013 TTPT00013

施工単価表

ヒューム管(B形管)

SPK23040090

単第0 -0051 表

据付 管径300mm 固定基礎90°巻き

基礎碎石有り 外圧管1種

1 m 当り

機械構成比: 2.58% 労務構成比:

59.09% 材料構成比: 38.33%

市場単価構成比: 0.00%

標準単価: 17,280.00000

代表機材規格(積算地区)	構成比	単価(積算地区)	代表機材規格(東京地区)	単価(東京地区)	備考
<賃>後方超小旋回バックホウ(クローラ型) 山積0.45m3(平積0.35m3)吊能力2.9t 排出ガス対策型(第1,2,3次基準値)低騒音	2.31%		バックホウ(クローラ型)(後方超小旋回型) クレーン機能付 山積0.45m3(平積0.35m3)吊能力2.9t		KTPC00067 KTPT00067
その他(機械)			その他(機械)		EK009
普通作業員	18.59%		普通作業員		RTPC00002 RTPT00002
型わく工	7.94%		型わく工		RTPC00010 RTPT00010
土木一般世話役	7.66%		土木一般世話役		RTPC00009 RTPT00009
運転手(特殊)	5.85%		運転手(特殊)		RTPC00006 RTPT00006
その他(労務)			その他(労務)		ER009
遠心力鉄筋コンクリート管(JISA5372) 外圧管,B形1種,呼び径300,長さ2,000 参考質量165kg	30.38%		ヒューム管 外圧管 B形1種 径300mm×長さ2,000mm		TTPC00109 TTPT00109
レディーミクストコンクリート指定品 呼び強度18,スランプ8,粗骨材40 W/C(60%),種別(高炉)	6.24%		生コンクリート 高炉 18-8-25(20) W/C 60%		TTPCD0010 TTPT00003

施工単価表

ヒューム管(B形管)

SPK23040090

単第0 -0052 表

据付 管径300mm 固定基礎360°巻き

基礎砕石有り 外圧管1種

1 m 当り

機械構成比: 1.44% 労務構成比:

61.40% 材料構成比: 33.78%

市場単価構成比: 3.38%

標準単価: 30,942.00000

代表機材規格(積算地区)	構成比	単価(積算地区)	代表機材規格(東京地区)	単価(東京地区)	備考
<賃>後方超小旋回バックホウ(クローラ型) 山積0.45m3(平積0.35m3)吊能力2.9t 排出ガス対策型(第1,2,3次基準値)低騒音	1.29%		バックホウ(クローラ型)(後方超小旋回型) クレーン機能付 山積0.45m3(平積0.35m3)吊能力2.9t		KTPC00067 KTPT00067
その他(機械)			その他(機械)		EK009
普通作業員	18.47%		普通作業員		RTPC00002 RTPT00002
型わく工	13.65%		型わく工		RTPC00010 RTPT00010
土木一般世話役	7.82%		土木一般世話役		RTPC00009 RTPT00009
特殊作業員	3.94%		特殊作業員		RTPC00001 RTPT00001
その他(労務)			その他(労務)		ER009
遠心力鉄筋コンクリート管(JISA5372) 外圧管,B形1種,呼び径300,長さ2,000 参考質量165kg	16.96%		ヒューム管 外圧管 B形1種 径300mm×長さ2,000mm		TTPC00109 TTPT00109
レディーミクストコンクリート指定品 呼び強度18,スランプ8,粗骨材40 W/C(60%),種別(高炉)	10.73%		生コンクリート 高炉 18-8-25(20) W/C 60%		TTPCD0010 TTPT00003

施工単価表

ヒューム管(B形管)

SPK23040090

単第0 -0052 表

据付 管径300mm 固定基礎360°巻き

基礎砕石有り 外圧管1種

1

m 当り

機械構成比: 1.44%

労務構成比:

61.40%

材料構成比:

33.78%

市場単価構成比:

3.38%

標準単価:

30,942.00000

代表機材規格(積算地区)	構成比	単価(積算地区)	代表機材規格(東京地区)	単価(東京地区)	備考
異形棒鋼<JISG3112> SD345,D13 単位質量0.995kg/m	5.14%		鉄筋コンクリート用棒鋼 SD345 D13		TTPC00001 TTPT00001
軽油 パトロール給油,2~4KL積載車給油	0.85%		軽油パトロール給油		TTPC00013 TTPT00013
その他(材料)			その他(材料)		EZ009
加工・組立【手間のみ】 一般構造物	3.38%		鉄筋工加工・組立共一般構造物-		TSPC00001 TSPT00001
積算単価			積算単価		E9999
A=1 据付 C=3 固定基礎360°巻き E=1 外圧管1種 I=1 -			B=3 管径300mm D=1 基礎砕石有り G=1 18-8-40BB J=1 -(全ての費用)		

施工単価表

ヒューム管(B形管)

SPK23040090

単第0 -0053 表

据付 管径300mm 固定基礎無し

外圧管1種

1

m 当り

機械構成比: 4.13%

労務構成比:

44.69%

材料構成比:

51.18%

市場単価構成比:

0.00%

標準単価:

10,843.00000

代表機材規格(積算地区)	構成比	単価(積算地区)	代表機材規格(東京地区)	単価(東京地区)	備考
<賃>後方超小旋回バックホウ(クローラ型) 山積0.45m3(平積0.35m3)吊能力2.9t 排出ガス対策型(第1,2,3次基準値)低騒音	3.69%		バックホウ(クローラ型)(後方超小旋回型) クレーン機能付 山積0.45m3(平積0.35m3)吊能力2.9t		KTPC00067 KTPT00067
その他(機械)			その他(機械)		EK009
普通作業員	18.51%		普通作業員		RTPC00002 RTPT00002
運転手(特殊)	9.33%		運転手(特殊)		RTPC00006 RTPT00006
土木一般世話役	7.33%		土木一般世話役		RTPC00009 RTPT00009
特殊作業員	4.74%		特殊作業員		RTPC00001 RTPT00001
その他(労務)			その他(労務)		ER009
遠心力鉄筋コンクリート管(JISA5372) 外圧管,B形1種,呼び径300,長さ2,000 参考質量165kg	48.45%		ヒューム管 外圧管 B形1種 径300mm×長さ2,000mm		TTPC00109 TTPT00109
軽油 パトロール給油,2~4KL積載車給油	2.44%		軽油パトロール給油		TTPC00013 TTPT00013

施工単価表

フィルター材
フィルター材(各種)

SPK23040093

単第0 -0055 表

1 m3 当り
標準単価: 5,372.50000

機械構成比: 7.68% 労務構成比: 61.92% 材料構成比: 30.40% 市場単価構成比: 0.00%

代表機労材規格(積算地区)	構成比	単価(積算地区)	代表機労材規格(東京地区)	単価(東京地区)	備考
バックホウ(クローラ型) 標準型・排1 山積0.45/平積0.35m3	7.53%		バックホウ(クローラ型) 標準型・排1 山積0.45/平積0.35m3		MTPC00010 MTPT00010
その他(機械)			その他(機械)		EK009
普通作業員	29.09%		普通作業員		RTPC00002 RTPT00002
土木一般世話役	14.79%		土木一般世話役		RTPC00009 RTPT00009
運転手(特殊)	12.05%		運転手(特殊)		RTPC00006 RTPT00006
特殊作業員	4.78%		特殊作業員		RTPC00001 RTPT00001
その他(労務)			その他(労務)		ER009
再生砂	26.80%		再生クラッシャーラン RC-40		F0000000100 TTPT00008
軽油 パトロール給油,2~4KL積載車給油	3.53%		軽油パトロール給油		TTPC00013 TTPT00013

施工単価表

暗渠排水管

SPK23040092

単第0 -0056 表

据付 直管 50 ~ 150mm

硬質ポリ塩化ビニル管 VU 呼び径150mm

1

m 当り

機械構成比: 0.00%

労務構成比:

46.04%

材料構成比: 53.96%

市場単価構成比: 0.00%

標準単価:

608.45000

代表機労材規格(積算地区)	構成比	単価(積算地区)	代表機労材規格(東京地区)	単価(東京地区)	備考
普通作業員	32.98%		普通作業員		RTPC00002 RTPT00002
土木一般世話役	13.06%		土木一般世話役		RTPC00009 RTPT00009
薄肉管(VU)(JISK6741)PE 呼び径150(165×5.1)	53.96%		暗渠排水管 直管 呼び径75mm ポリエチレン吸水管		TTPCD0404 TTPT00188
積算単価			積算単価		E9999
A=1 据付 C=1 50 ~ 150mm G=1 -			B=1 直管 D=52 硬質ポリ塩化ビニル管 VU 呼び径150mm I=1 -(全ての費用)		

施工単価表

ヒューム管(B形管)

SPK23040090

単第0 -0057 表

据付 管径200mm 固定基礎無し

外圧管1種

1

m 当り

機械構成比: 4.79%

労務構成比:

51.94%

材料構成比: 43.27%

市場単価構成比: 0.00%

標準単価:

9,337.60000

代表機材規格(積算地区)	構成比	単価(積算地区)	代表機材規格(東京地区)	単価(東京地区)	備考
<賃>後方超小旋回バックホウ(クローラ型) 山積0.45m3(平積0.35m3)吊能力2.9t 排出ガス対策型(第1,2,3次基準値)低騒音	4.28%		バックホウ(クローラ型)(後方超小旋回型) クレーン機能付 山積0.45m3(平積0.35m3)吊能力2.9t		KTPC00067 KTPT00067
その他(機械)			その他(機械)		EK009
普通作業員	21.54%		普通作業員		RTPC00002 RTPT00002
運転手(特殊)	10.83%		運転手(特殊)		RTPC00006 RTPT00006
土木一般世話役	8.51%		土木一般世話役		RTPC00009 RTPT00009
特殊作業員	5.50%		特殊作業員		RTPC00001 RTPT00001
その他(労務)			その他(労務)		ER009
遠心力鉄筋コンクリート管(JISA5372) 外圧管,B形1種,呼び径200,長さ2,000 参考質量103kg	40.10%		ヒューム管 外圧管 B形1種 径200mm×長さ2,000mm		TTPC00107 TTPT00107
軽油 パトロール給油,2~4KL積載車給油	2.83%		軽油パトロール給油		TTPC00013 TTPT00013

施工単価表

暗渠排水管

据付 直管 200 ~ 400mm

機械構成比: 0.00%

SPK23040092

硬質ポリ塩化ビニル管 VU 呼び径200mm

労務構成比: 13.99%

材料構成比: 86.01%

市場単価構成比: 0.00%

単第0 -0058 表

1
標準単価:

m 当り

4,004.50000

代表機材規格(積算地区)	構成比	単価(積算地区)	代表機材規格(東京地区)	単価(東京地区)	備考
普通作業員	10.02%		普通作業員		RTPC00002 RTPT00002
土木一般世話役	3.97%		土木一般世話役		RTPC00009 RTPT00009
薄肉管(VU)(JISK6741)PE 呼び径200(216×6.5)	86.01%		暗渠排水管 直管 呼び径300mm ポリエチレン吸水管		TTPCD0405 TTPT00189
積算単価			積算単価		E9999
A=1 据付 C=2 200 ~ 400mm G=1 -			B=1 直管 D=56 硬質ポリ塩化ビニル管 VU 呼び径200mm I=1 -(全ての費用)		

施工単価表

現場打ち集水桝・街渠桝(本体)
18-8-40BB

SPK23040105

単第0 -0060 表

0.26m3を超え0.28m3以下

1

箇所 当り

機械構成比: 0.10% 労務構成比:

89.54%

材料構成比:

10.36%

市場単価構成比:

0.00%

標準単価:

42,564.00000

代表機労材規格(積算地区)	構成比	単価(積算地区)	代表機労材規格(東京地区)	単価(東京地区)	備考
<賃>バックホウ(クローラ型) 山積0.8m3(平積0.6) 排出ガス対策型(第1,2,3次基準値)低騒音	0.10%		バックホウ クローラ型 山積0.8m3(平積0.6m3)		KTPC00018 KTPT00018
型わく工	35.66%		型わく工		RTPC00010 RTPT00010
普通作業員	29.73%		普通作業員		RTPC00002 RTPT00002
土木一般世話役	11.18%		土木一般世話役		RTPC00009 RTPT00009
特殊作業員	1.90%		特殊作業員		RTPC00001 RTPT00001
その他(労務)			その他(労務)		ER009
レディーミクストコンクリート指定品 呼び強度18,スランプ8,粗骨材40 W/C(60%),種別(高炉)	9.95%		生コンクリート 高炉 18-8-25(20) W/C 60%		TTPCD0010 TTPT00003
軽油 パトロール給油,2~4KL積載車給油	0.09%		軽油パトロール給油		TTPC00013 TTPT00013
その他(材料)			その他(材料)		EZ009

施工単価表

現場打ち集水桝・街渠桝(本体)

SPK23040105

単第0 -0063 表

18-8-40BB

0.28m3を超え0.30m3以下

1

箇所 当り

機械構成比: 0.09% 労務構成比:

89.29% 材料構成比: 10.62%

市場単価構成比: 0.00%

標準単価:

44,479.00000

代表機労材規格(積算地区)	構成比	単価(積算地区)	代表機労材規格(東京地区)	単価(東京地区)	備考
<賃>バックホウ(クローラ型) 山積0.8m3(平積0.6) 排出ガス対策型(第1,2,3次基準値)低騒音	0.09%		バックホウ クローラ型 山積0.8m3(平積0.6m3)		KTPC00018 KTPT00018
型わく工	35.46%		型わく工		RTPC00010 RTPT00010
普通作業員	29.70%		普通作業員		RTPC00002 RTPT00002
土木一般世話役	11.18%		土木一般世話役		RTPC00009 RTPT00009
特殊作業員	1.94%		特殊作業員		RTPC00001 RTPT00001
その他(労務)			その他(労務)		ER009
レディーミクストコンクリート指定品 呼び強度18,スランプ8,粗骨材40 W/C(60%),種別(高炉)	10.22%		生コンクリート 高炉 18-8-25(20) W/C 60%		TTPCD0010 TTPT00003
軽油 パトロール給油,2~4KL積載車給油	0.09%		軽油パトロール給油		TTPC00013 TTPT00013
その他(材料)			その他(材料)		EZ009

施工単価表

現場打ち集水桝・街渠桝(本体)
18-8-40BB

SPK23040105

単第0 -0066 表

0.92m3を超え0.97m3以下

1

箇所 当り

機械構成比: 0.08% 労務構成比:

85.69% 材料構成比: 14.23%

市場単価構成比: 0.00%

標準単価:

107,330.00000

代表機労材規格(積算地区)	構成比	単価(積算地区)	代表機労材規格(東京地区)	単価(東京地区)	備考
<賃>バックホウ(クローラ型) 山積0.8m3(平積0.6) 排出ガス対策型(第1,2,3次基準値)低騒音	0.08%		バックホウ クローラ型 山積0.8m3(平積0.6m3)		KTPC00018 KTPT00018
型わく工	32.59%		型わく工		RTPC00010 RTPT00010
普通作業員	29.27%		普通作業員		RTPC00002 RTPT00002
土木一般世話役	11.07%		土木一般世話役		RTPC00009 RTPT00009
特殊作業員	2.48%		特殊作業員		RTPC00001 RTPT00001
その他(労務)			その他(労務)		ER009
レディーミクストコンクリート指定品 呼び強度18,スランプ8,粗骨材40 W/C(60%),種別(高炉)	13.81%		生コンクリート 高炉 18-8-25(20) W/C 60%		TTPCD0010 TTPT00003
軽油 パトロール給油,2~4KL積載車給油	0.07%		軽油パトロール給油		TTPC00013 TTPT00013
その他(材料)			その他(材料)		EZ009

施工単価表

頁0 -0120

コンクリート

SPK23040154

単第0 -0067 表

無筋・鉄筋構造物 18-8-40BB

バックホウ(クレーン機能付)打設

1

m3 当り

機械構成比: 4.32%

労務構成比:

37.95%

材料構成比: 57.73%

市場単価構成比: 0.00%

標準単価:

29,669.00000

代表機材規格(積算地区)	構成比	単価(積算地区)	代表機材規格(東京地区)	単価(東京地区)	備考
<賃>バックホウ(クローラ型クレーン機能付) 山積0.8m3(平積0.6)吊能力2.9t 排1~3,2011,2014	4.08%		バックホウ [クローラ型クレーン付] 排ガス型(第2次)山積0.8m3吊2.9t		KTPC00006 KTPT00006
その他(機械)			その他(機械)		EK009
特殊作業員	11.26%		特殊作業員		RTPC00001 RTPT00001
普通作業員	10.14%		普通作業員		RTPC00002 RTPT00002
土木一般世話役	7.41%		土木一般世話役		RTPC00009 RTPT00009
運転手(特殊)	6.90%		運転手(特殊)		RTPC00006 RTPT00006
その他(労務)			その他(労務)		ER009
レディーミクストコンクリート指定品 呼び強度18,スランプ8,粗骨材40 W/C(60%),種別(高炉)	55.58%		生コンクリート 高炉 24-12-25(20) W/C 55%		TTPCD0010 TTPT00343
軽油 パトロール給油,2~4KL積載車給油	2.03%		軽油パトロール給油		TTPC00013 TTPT00013

施工単価表

歩車道境界ブロック

SPK23040287

単第0 -0068 表

車両乗入れ部(190/205×150×600)

設置 RC-40

1

m 当り

機械構成比: 0.54% 労務構成比:

66.65%

材料構成比: 32.81%

市場単価構成比: 0.00%

標準単価:

4,529.40000

代表機材規格(積算地区)	構成比	単価(積算地区)	代表機材規格(東京地区)	単価(東京地区)	備考
<賃>バックホウ(クローラ型) 山積0.8m3(平積0.6) 排出ガス対策型(第1,2,3次基準値)低騒音	0.54%		バックホウ クローラ型 山積0.8m3(平積0.6m3)		KTPC00018 KTPT00018
普通作業員	30.07%		普通作業員		RTPC00002 RTPT00002
特殊作業員	16.82%		特殊作業員		RTPC00001 RTPT00001
土木一般世話役	16.65%		土木一般世話役		RTPC00009 RTPT00009
運転手(特殊)	1.33%		運転手(特殊)		RTPC00006 RTPT00006
その他(労務)			その他(労務)		ER009
歩車道境界(車両乗入れ部) 190/205×150×600 参考質量40kg	31.14%		歩車道境界ブロック A種 150/170×200×600		TTPCH0039 TTPT00218
再生クラッシャー 40~0mm	1.17%		再生クラッシャー RC-40		TTPC00008 TTPT00008
軽油 パトロール給油,2~4KL積載車給油	0.50%		軽油パトロール給油		TTPC00013 TTPT00013

施工単価表

歩車道境界ブロック

SPK23040287

単第0 -0069 表

C種(180/210×300×600) 片斜両面R

設置 RC-40

1

m 当り

機械構成比: 2.65%

労務構成比:

54.90%

材料構成比:

42.45%

市場単価構成比:

0.00%

標準単価:

6,008.80000

代表機材規格(積算地区)	構成比	単価(積算地区)	代表機材規格(東京地区)	単価(東京地区)	備考
<賃>後方超小旋回小型バックホウ(クローラ) 山積0.09m3(平積0.07)吊能力0.9t 排出ガス対策型(第1,2,3次基準値)低騒音	2.20%		小型バックホウ(クローラ型) [後方超小旋回型・クレーン機能付] 山積0.09m3(平積0.07m3)吊能力0.9t		KTPC00053 KTPT00053
<賃>バックホウ(クローラ型) 山積0.8m3(平積0.6) 排出ガス対策型(第1,2,3次基準値)低騒音	0.45%		バックホウ クローラ型 山積0.8m3(平積0.6m3)		KTPC00018 KTPT00018
特殊作業員	21.20%		特殊作業員		RTPC00001 RTPT00001
普通作業員	20.10%		普通作業員		RTPC00002 RTPT00002
土木一般世話役	10.95%		土木一般世話役		RTPC00009 RTPT00009
運転手(特殊)	1.11%		運転手(特殊)		RTPC00006 RTPT00006
その他(労務)			その他(労務)		ER009
歩車道境界(JISA5371)C 180/210×300×600 片斜両面R,参考質量85kg	40.36%		歩車道境界ブロック C種(180/210×300×600)		TTPCH0037 TTPT00254
軽油 パトロール給油,2~4KL積載車給油	1.11%		軽油パトロール給油		TTPC00013 TTPT00013

施工単価表

歩車道境界ブロック

SPK23040287

単第0 -0070 表

歩道接続部(180/204×120×600)

設置 RC-40

1

m 当り

機械構成比: 0.54% 労務構成比:

66.65%

材料構成比: 32.81%

市場単価構成比: 0.00%

標準単価:

4,529.40000

代表機材規格(積算地区)	構成比	単価(積算地区)	代表機材規格(東京地区)	単価(東京地区)	備考
<賃>バックホウ(クローラ型) 山積0.8m3(平積0.6) 排出ガス対策型(第1,2,3次基準値)低騒音	0.54%		バックホウ クローラ型 山積0.8m3(平積0.6m3)		KTPC00018 KTPT00018
普通作業員	30.07%		普通作業員		RTPC00002 RTPT00002
特殊作業員	16.82%		特殊作業員		RTPC00001 RTPT00001
土木一般世話役	16.65%		土木一般世話役		RTPC00009 RTPT00009
運転手(特殊)	1.33%		運転手(特殊)		RTPC00006 RTPT00006
その他(労務)			その他(労務)		ER009
歩車道境界(歩道接続部) 180/204×120×600 参考質量32kg	31.14%		歩車道境界ブロック A種 150/170×200×600		TTPCH0040 TTPT00218
再生クラッシャーラン 40~0mm	1.17%		再生クラッシャーラン RC-40		TTPC00008 TTPT00008
軽油 パトロール給油,2~4KL積載車給油	0.50%		軽油パトロール給油		TTPC00013 TTPT00013

施工単価表

舗装版切断

SPK23040306

単第0 -0074 表

アスファルト舗装版

アスファルト舗装版厚15cm以下

1

m 当り

機械構成比: 6.05%

労務構成比:

55.50%

材料構成比: 38.45%

市場単価構成比: 0.00%

標準単価:

580.65000

代表機労材規格(積算地区)	構成比	単価(積算地区)	代表機労材規格(東京地区)	単価(東京地区)	備考
コンクリートカッタ バキューム式・湿式 切削深20cm級ブレード径 56cm	4.09%		コンクリートカッタ バキューム式・湿式 切削深20cm級ブレード径 56cm		MTPC00056 MTPT00056
その他(機械)			その他(機械)		EK009
特殊作業員	19.28%		特殊作業員		RTPC00001 RTPT00001
土木一般世話役	9.90%		土木一般世話役		RTPC00009 RTPT00009
普通作業員	8.33%		普通作業員		RTPC00002 RTPT00002
その他(労務)			その他(労務)		ER009
コンクリートカッタブレード 自走式切断機用 径56cm(22インチ)	35.21%		コンクリートカッタブレード 自走式切断機用 径56cm(22インチ)		TTPC00015 TTPT00015
ガソリン,レギュラー スタンド渡し,スタンド給油	2.19%		ガソリンレギュラースタンド		TTPC00014 TTPT00014
その他(材料)			その他(材料)		EZ009

施工単価表

殻運搬

舗装版破碎

機械構成比: 19.19% 労務構成比: 71.06%

SPK23040152

DID区間無し 運搬距離3.5km以下(3.0km超)

材料構成比: 9.75%

単第0 -0077 表

1

m3 当り

標準単価:

3,474.80000

代表機材規格(積算地区)	構成比	単価(積算地区)	代表機材規格(東京地区)	単価(東京地区)	備考
ダンプトラック[オンロード・ディーゼル] 2t積級 (タイヤ損耗費及び補修費(良好)を含む)	19.19%		ダンプトラック[オンロード・ディーゼル] 2t積級 (タイヤ損耗費及び補修費(良好)を含む)		MTPC00016T1 MTPT00016T1
運転手(一般)	71.06%		運転手(一般)		RTPC00007 RTPT00007
軽油 パトロール給油,2~4KL積載車給油	9.75%		軽油パトロール給油		TTPC00013 TTPT00013
積算単価			積算単価		EP001
A=3 舗装版破碎 C=1 DID区間無し E=1 -(全ての費用)			B=4 機械積込(小規模土工) D=17 運搬距離3.5km以下(3.0km超)		

施工単価表

殻運搬

SPK23040152

単第0 -0078 表

Co(無筋)構造物とりこわし

DID区間無し 運搬距離8.0km以下(5.7km超)

1

m3 当り

機械構成比: 42.35% 労務構成比: 42.40%

材料構成比: 15.25% 市場単価構成比: 0.00%

標準単価:

1,443.30000

代表機材規格(積算地区)	構成比	単価(積算地区)	代表機材規格(東京地区)	単価(東京地区)	備考
ダンプトラック[オンロード・ディーゼル] 10t積級 (タイヤ損耗費及び補修費(良好)を含む)	42.35%		ダンプトラック[オンロード・ディーゼル] 10t積級 (タイヤ損耗費及び補修費(良好)を含む)		MTPC00018T1 MTPT00018T1
運転手(一般)	42.40%		運転手(一般)		RTPC00007 RTPT00007
軽油 パトロール給油, 2~4KL積載車給油	15.25%		軽油パトロール給油		TTPC00013 TTPT00013
積算単価			積算単価		EP001
A=1 Co(無筋)構造物とりこわし C=1 DID区間無し E=1 -(全ての費用)			B=1 機械積込 D=34 運搬距離8.0km以下(5.7km超)		

施工単価表

コンクリート

SPK23040154

単第0 -0080 表

無筋・鉄筋構造物 18-8-40BB

人力打設

1

m3 当り

機械構成比: 0.00% 労務構成比: 31.93%

材料構成比: 68.07%

市場単価構成比: 0.00%

標準単価:

24,215.00000

代表機労材規格(積算地区)	構成比	単価(積算地区)	代表機労材規格(東京地区)	単価(東京地区)	備考
普通作業員	14.27%		普通作業員		RTPC00002 RTPT00002
特殊作業員	8.38%		特殊作業員		RTPC00001 RTPT00001
土木一般世話役	7.11%		土木一般世話役		RTPC00009 RTPT00009
その他(労務)			その他(労務)		ER009
レディーミクストコンクリート指定品 呼び強度18,スランプ8,粗骨材40 W/C(60%),種別(高炉)	68.07%		生コンクリート 高炉 24-12-25(20) W/C 55%		TTPCD0010 TTPT00343
積算単価			積算単価		E9999
A=1 無筋・鉄筋構造物 C=2 18-8-40BB H=2 現場内小運搬無し K=1 -(全ての費用)			B=3 人力打設 F=2 一般養生 J=1 -		

施工単価表

組立歩道組立据付

SPK23040292

単第0 -0081 表

支柱式 支柱(受桁)間隔3m 幅員2.0m

プレキャストコンクリート製

1

m 当り

機械構成比: 2.46% 労務構成比:

96.65% 材料構成比: 0.89%

市場単価構成比: 0.00%

標準単価:

13,557.00000

代表機材規格(積算地区)	構成比	単価(積算地区)	代表機材規格(東京地区)	単価(東京地区)	備考
トラック クレーン装置付 ベーストラック4~4.5t級吊能力2.9t	2.37%		トラック クレーン装置付 ベーストラック4~4.5t級吊能力2.9t		MTPC00021 MTPT00021
その他(機械)			その他(機械)		EK009
普通作業員	36.23%		普通作業員		RTPC00002 RTPT00002
特殊作業員	36.01%		特殊作業員		RTPC00001 RTPT00001
土木一般世話役	15.63%		土木一般世話役		RTPC00009 RTPT00009
運転手(特殊)	5.07%		運転手(特殊)		RTPC00006 RTPT00006
その他(労務)			その他(労務)		ER009
軽油 パトロール給油,2~4KL積載車給油	0.86%		軽油パトロール給油		TTPC00013 TTPT00013
その他(材料)			その他(材料)		EZ009

施工単価表

手摺先行型枠組・単管・単管傾斜足場
単管足場

S0380

単第0 -0082 表

100 掛m2 当り

名称・規格など	数量	単位	単価	金額	備考
土木一般世話役	1.900	人			
とび工	6.900	人			
普通作業員	1.800	人			
<作>ラフテレーンクレーン(油圧伸縮ジブ型) 25t吊,オペレータ付 排1~3,2011,2014	0.800	日			
諸雑費	29	%			#09
*** 合計 ***	100	掛m2			
*** 単位当たり ***	1	掛m2			
A=2 単管足場 C=0 潮待割増			B=1	安全ネットを設置しない	

施工単価表

表層(車道・路肩部)

SPK23040241

単第0 -0083 表

平均幅員1.4m未満(1層平均50mm以下)

1層当り平均仕上厚50mm

1

m2 当り

機械構成比: 0.49% 労務構成比:

45.71%

材料構成比: 53.80%

市場単価構成比: 0.00%

標準単価:

2,499.80000

代表機労材規格(積算地区)	構成比	単価(積算地区)	代表機労材規格(東京地区)	単価(東京地区)	備考
振動ローラ(舗装用) ハンドガイド式 運転質量0.5~0.6t	0.27%		振動ローラ(舗装用) ハンドガイド式 運転質量0.5~0.6t		MTPC00047 MTPT00047
振動コンパクト 前進型 運転質量40~60kg	0.15%		振動コンパクト 前進型 運転質量40~60kg		MTPC00049 MTPT00049
その他(機械)			その他(機械)		EK009
特殊作業員	20.56%		特殊作業員		RTPC00001 RTPT00001
普通作業員	14.27%		普通作業員		RTPC00002 RTPT00002
土木一般世話役	4.24%		土木一般世話役		RTPC00009 RTPT00009
その他(労務)			その他(労務)		ER009
再生加熱アスファルト混合物 再生密粒度(13)	48.82%		密粒度As混合物(20) [標準数量]平均仕上り厚50mm		TTPC00024 TTPT00284
アスファルト乳剤(JISK2208) アスファルト乳剤(浸透用) PK-3プライムコート用	4.71%		アスファルト乳剤(JISK2208) アスファルト乳剤(浸透用) PK-3プライムコート用		TTPC00026 TTPT00026

施工単価表

表層(車道・路肩部)

SPK23040241

単第0 -0083 表

平均幅員1.4m未満(1層平均50mm以下)

1層当り平均仕上厚50mm

1

m2 当り

機械構成比: 0.49% 労務構成比:

45.71%

材料構成比: 53.80%

市場単価構成比: 0.00%

標準単価:

2,499.80000

代表機材規格(積算地区)	構成比	単価(積算地区)	代表機材規格(東京地区)	単価(東京地区)	備考
ガソリン,レギュラー スタンド渡し,スタンド給油	0.19%		ガソリンレギュラースタンド		TTPC00014 TTPT00014
軽油 パトロール給油,2~4KL積載車給油	0.04%		軽油パトロール給油		TTPC00013 TTPT00013
その他(材料)			その他(材料)		EZ009
積算単価			積算単価		E9999
A=1 平均幅員1.4m未満(1層平均50mm以下) C=7 再生密粒度アスファルト混合物(13) G=1 - I=1 -(全ての費用)			B=50 1層当り平均仕上り厚(mm) E=2 PK-3 H=1 -		
【アスファルト混合物単価】 1層当り平均仕上り厚(mm)/1000*(アスファルト混合物単価(円)+各種割増合計値) 1層当り平均仕上り厚(mm):50.000(mm)					

図面番号	／	縮尺	1:50
工種	道路改良工事		
種別	標準断面図	番号	1/1
路線名	市道沼田東北部36号線		
工事箇所	三原市沼田東町本市		
三原市			

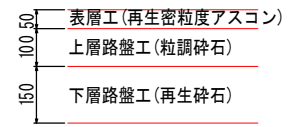
※縦断計画は歩道設置の為のものであり
車道舗装工においては、横断面に記す
標高を参考に施工すること。

道路区分 3種4級 設計速度 30km/h

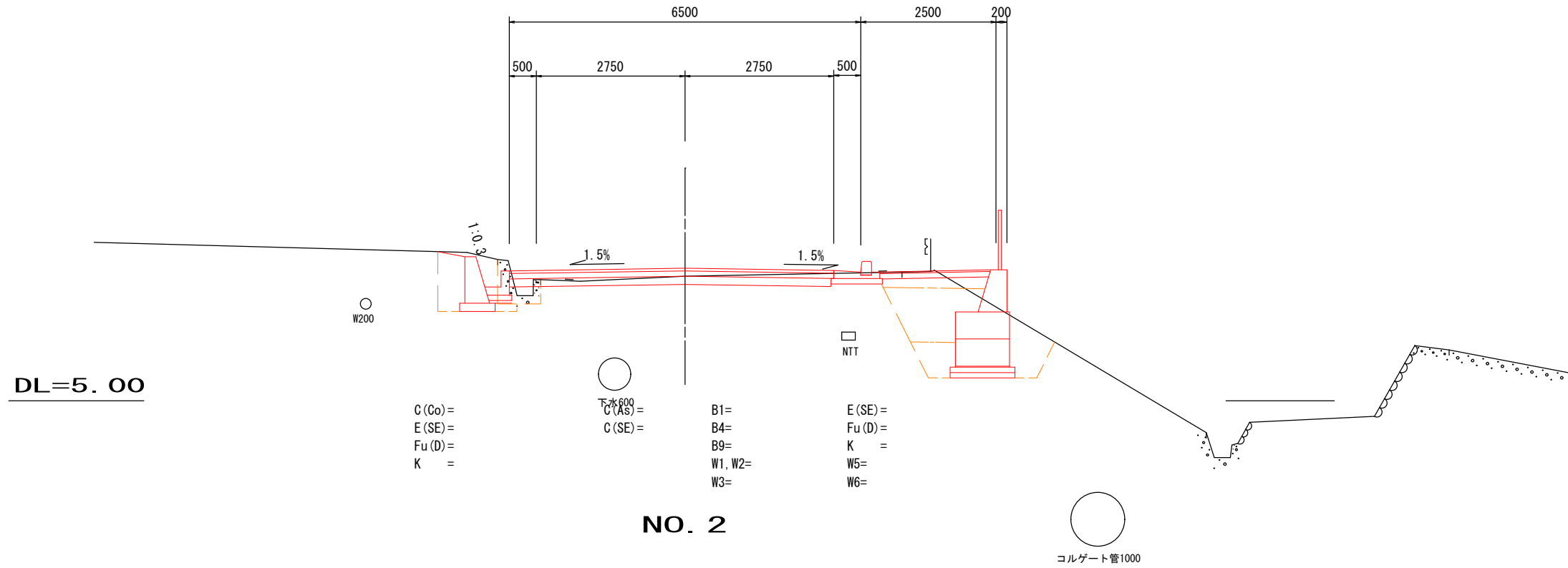
L交通

舗装構成
(車道)

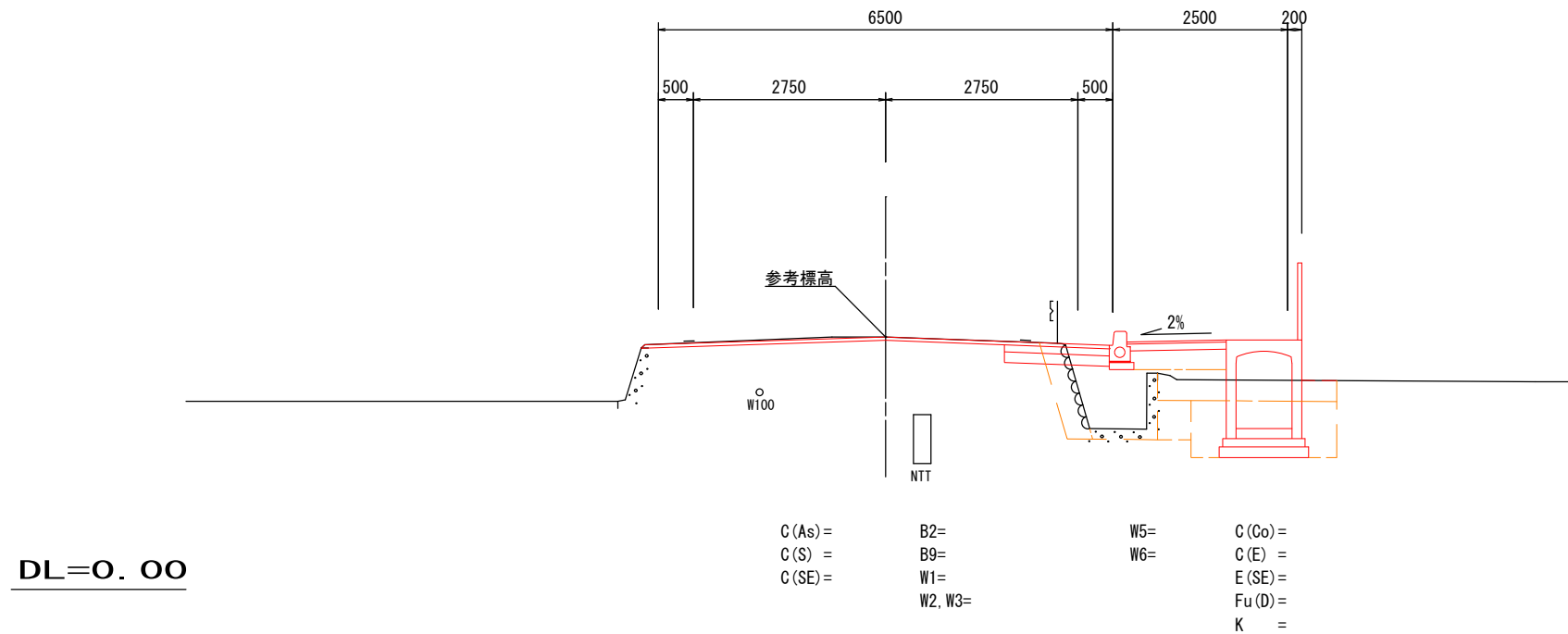
設計CBR=6以上(推定)
TA=(目標値)



NO. 8



NO. 2



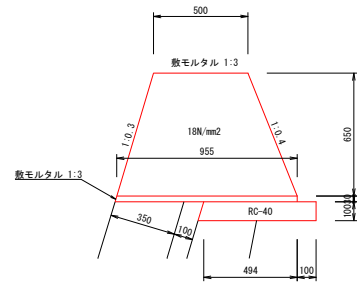
記号説明

C(As)	アスファルト舗装剥取	
C(Co)	コンクリート取壊	
C(S)	石積取壊	
C(SE)	掘削(人力併用片切)	砂質土
C(E)	掘削(人力併用片切)	粘性土
B1	路床盛土	W<2.5
B2	路床盛土	2.5≤W<4.0
B4	路体盛土	W<2.5
B9	歩道盛土	
I	切土法面整形	砂質土
L	盛土法面整形	砂質土
I1	切土法面保護工	植生マット
L1	盛土法面保護工	植生シート
E(SE)	床堀	砂質土
Fu(D)	埋戻	W1<1m, W2<1m
K	基面整正	
SL	ブロック法長	
GV	ブロック裏込砕石	
H	擁壁等高さ	
W1	(車道)アスファルト舗装表層工幅	密粒度アスコン t=5cm
W2	(車道)アスファルト舗装上層路盤工幅	粒調砕石 t=10cm
W3	(車道)アスファルト舗装下層路盤工幅	再生クラッシャーラン t=15cm
W4	(車道)アスファルト舗装下層路盤工幅	再生クラッシャーラン t=10cm
W5	(歩道)アスファルト舗装表層工幅	細粒度アスコン t=3cm
W6	(歩道)アスファルト舗装路盤工幅	再生クラッシャーラン t=10cm
W7	コンクリート舗装表層工幅	コンクリート t=7cm
W8	コンクリート舗装路盤工幅	再生クラッシャーラン t=10cm

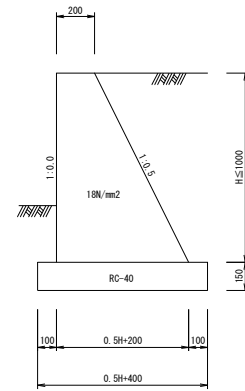
図面番号	縮尺	別記
工種	道路改良工事	
種別	構造図	番号 1/6
路線名	市道沼田東町北部36号線	
工事箇所	三原市沼田東町本市	
三原市		

【R5.6変更図面】

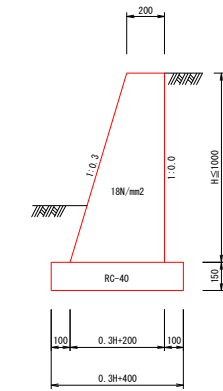
1号ガードレール基礎 S=1:20



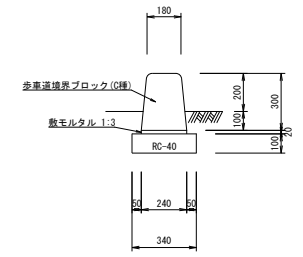
SGW17 S=1:20



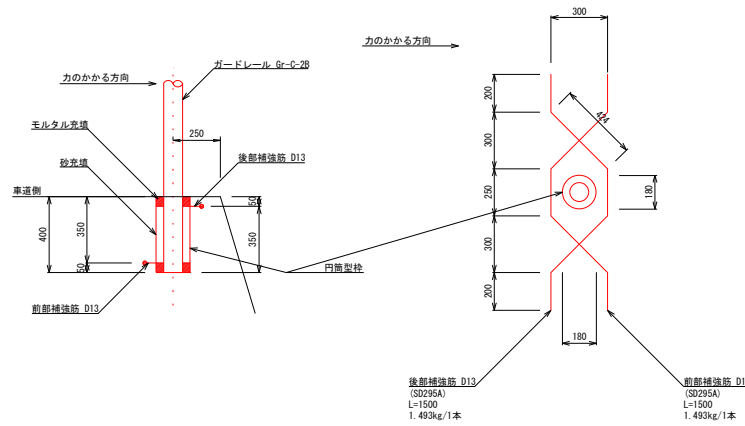
SGW27 S=1:20



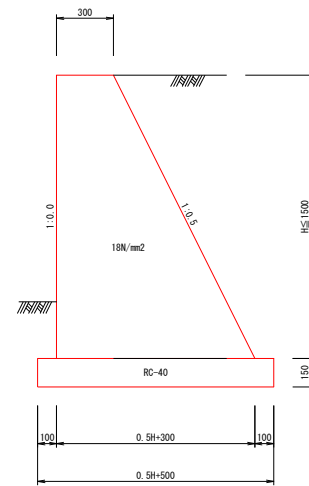
1号歩車道境界ブロック S=1:20



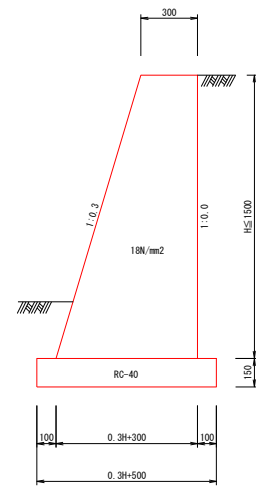
ガードレール支柱基礎部詳細図 S=1:20



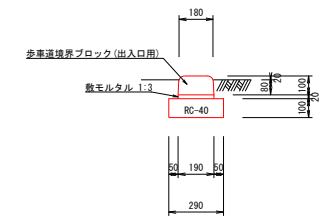
SGW42 S=1:20



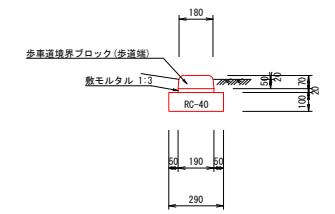
SGW55 S=1:20



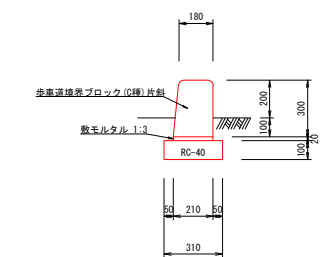
2号歩車道境界ブロック(出入口用) S=1:20



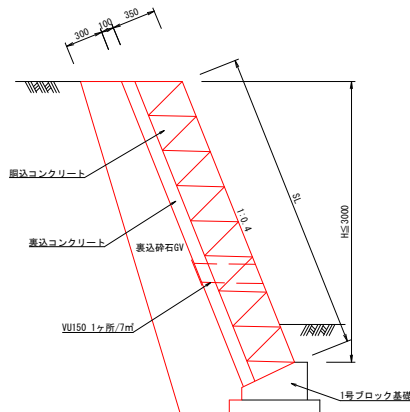
2-1号歩車道境界ブロック(歩道端) S=1:20



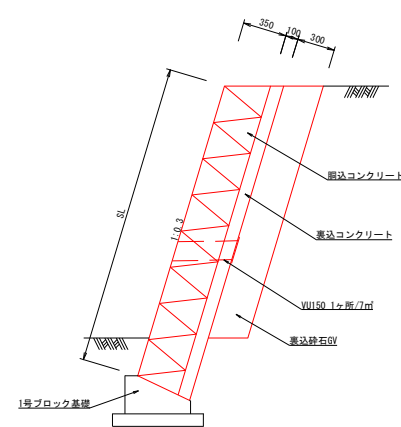
3号歩車道境界ブロック(片斜) S=1:20



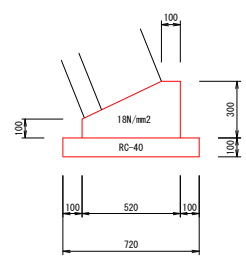
1号ブロック積擁壁 S=1:30



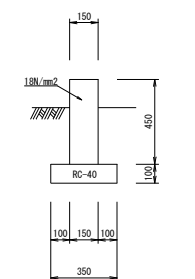
2号ブロック積擁壁 S=1:30



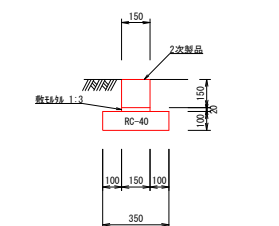
1号ブロック基礎 S=1:20



1号境界コンクリート S=1:20

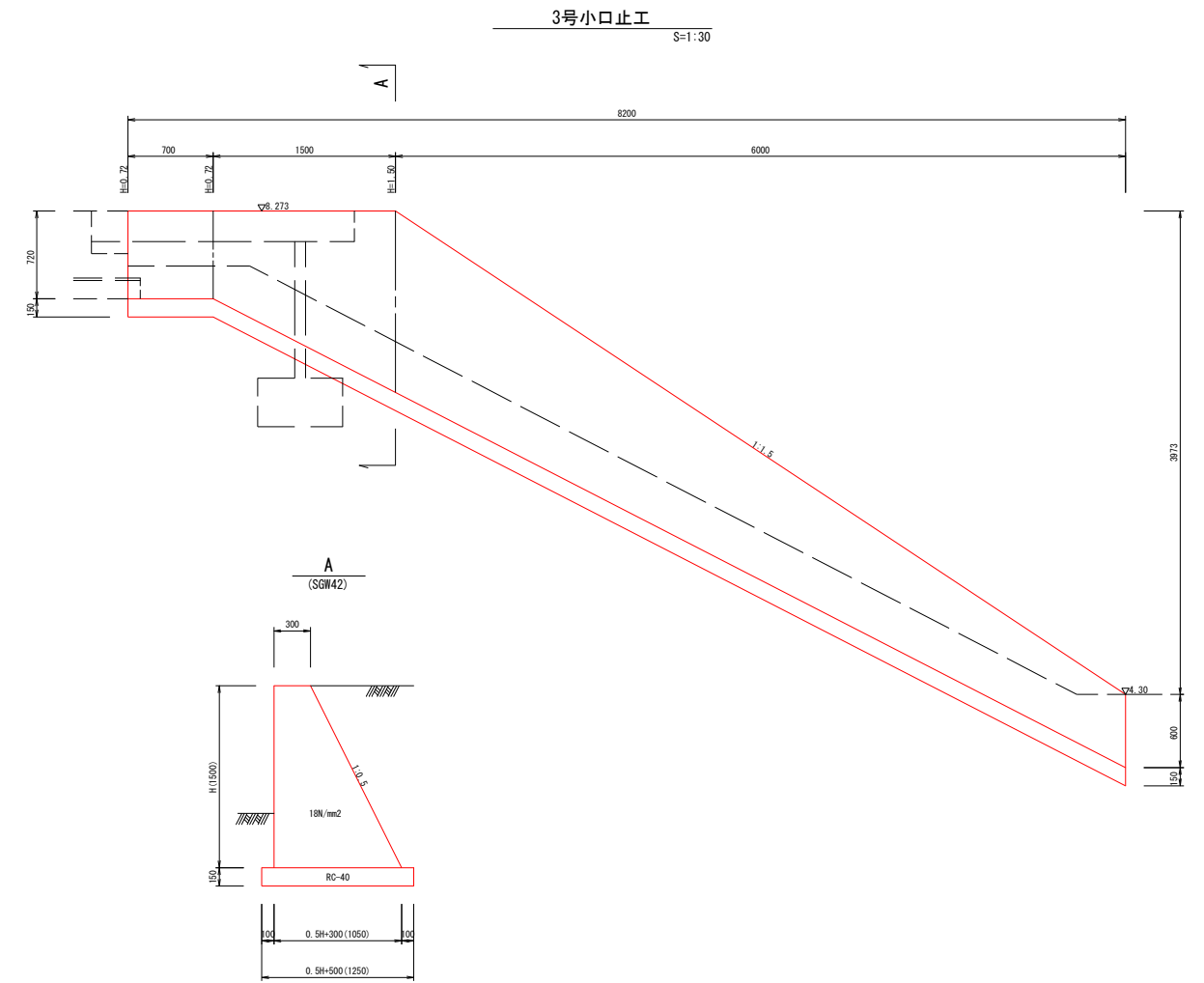
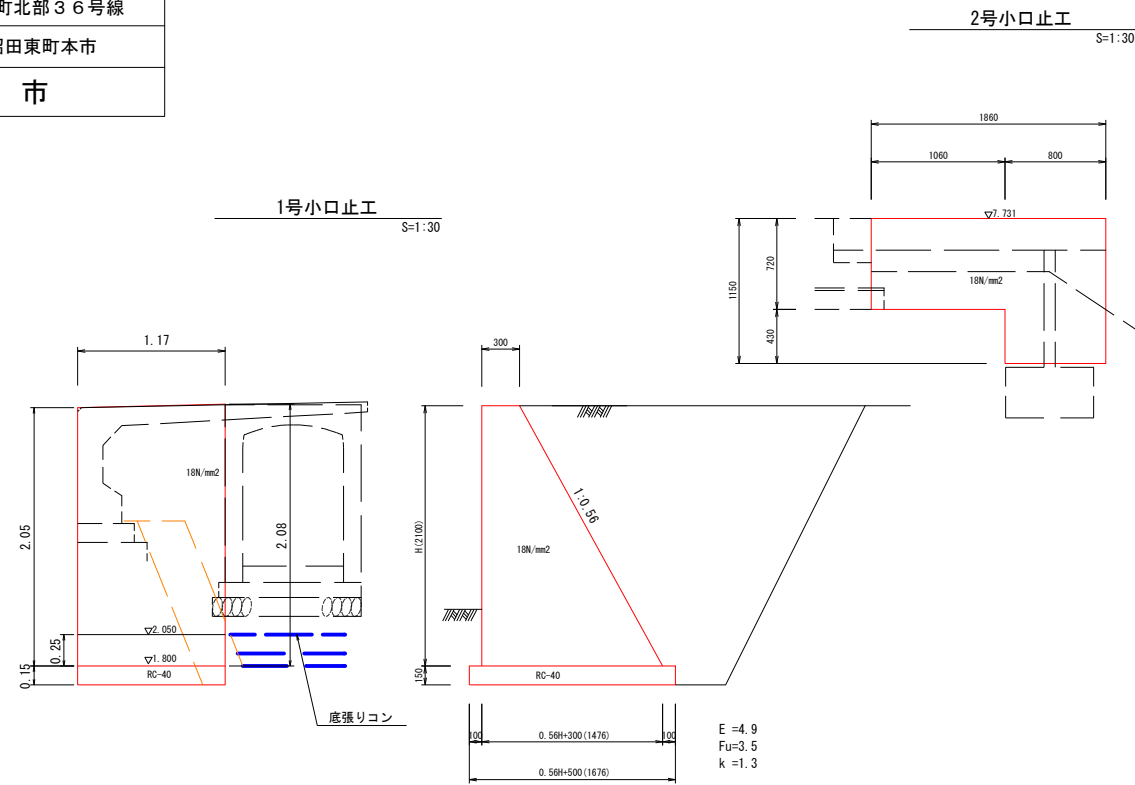


2号境界コンクリート S=1:20

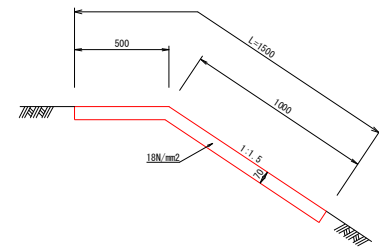


図面番号	／	縮尺	別記
工種	道路改良工事		
種別	構造図	番号	2 / 6
路線名	市道沼田東町北部36号線		
工事箇所	三原市沼田東町本市		
三原市			

【R5.6変更図面】



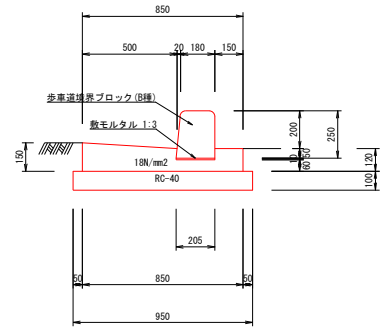
防草コンクリート標準図 S=1:20



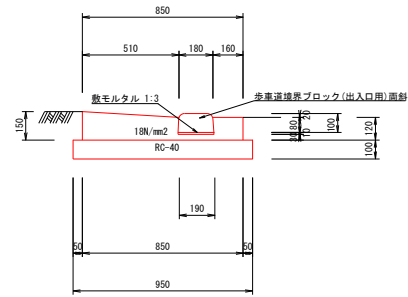
図面番号	縮尺	別記
工種	道路改良工事	
種別	構造図	番号 3/6
路線名	市道沼田東町北部36号線	
工事箇所	三原市沼田東町本市	
三原市		

【R5.6変更図面】

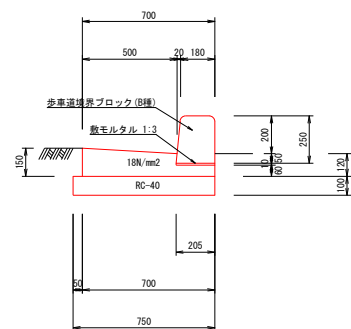
PL2-B500-H200-T150 (1)
S=1:20



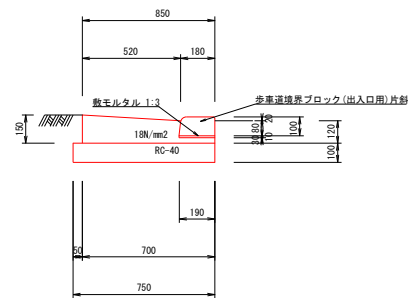
PL2-B500-H200-T150 (1)
出入口用(参考) S=1:20



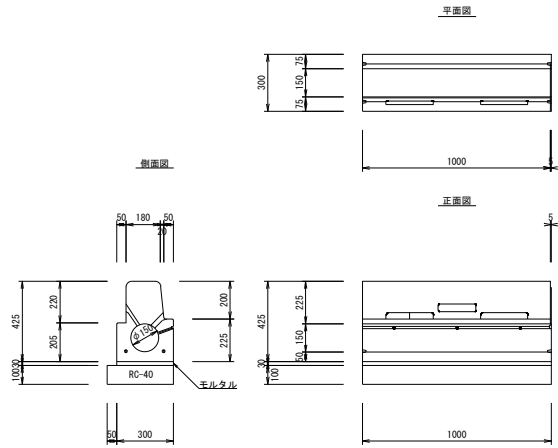
PL2-B500-H200-T150 (2)
S=1:20



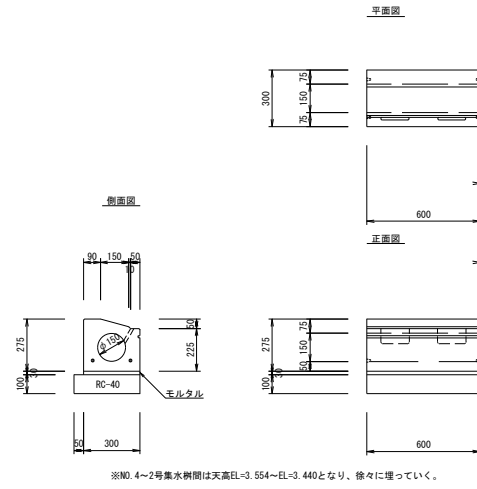
PL2-B500-H200-T150 (2)
出入口用(参考) S=1:20



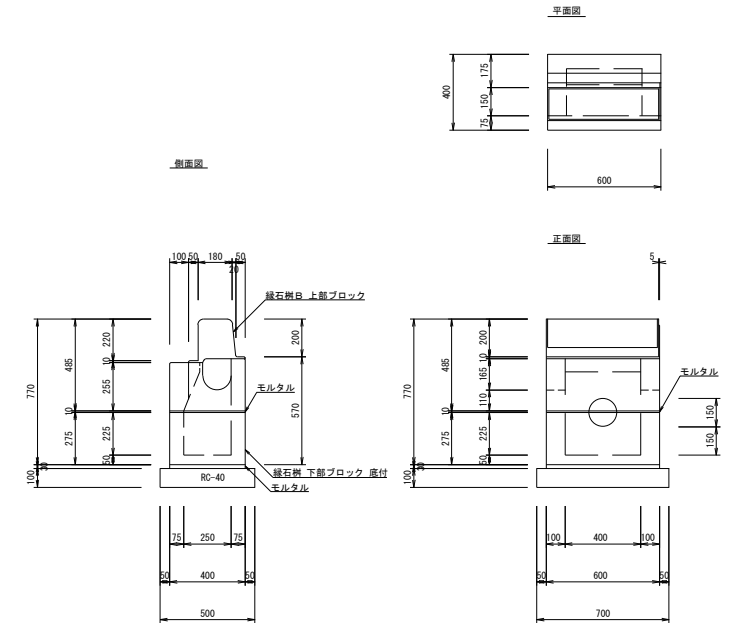
1号導水ブロック(参考)
標準B 両面集水(-P) S=1:20



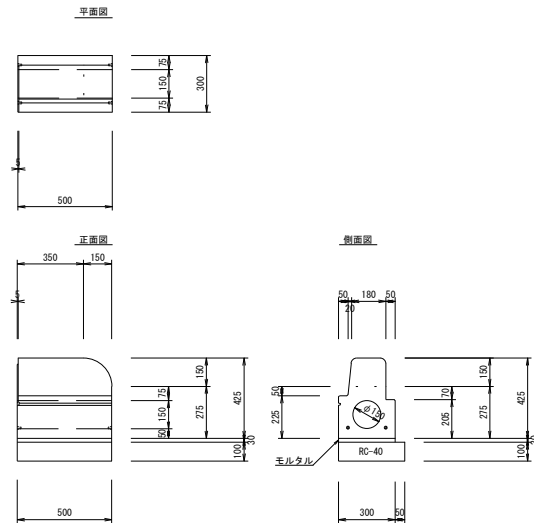
4号導水ブロック(参考)
車両乗入 テーパー S=1:20



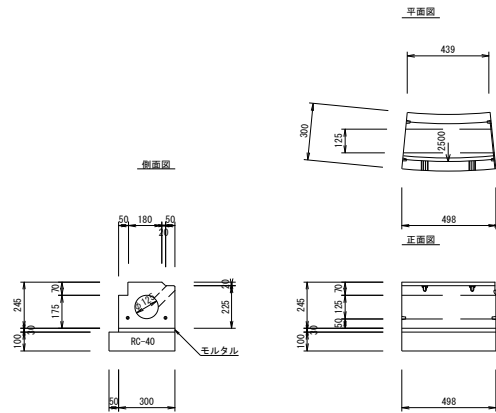
1号導水ブロック樹(参考)
緑石樹B S=1:20



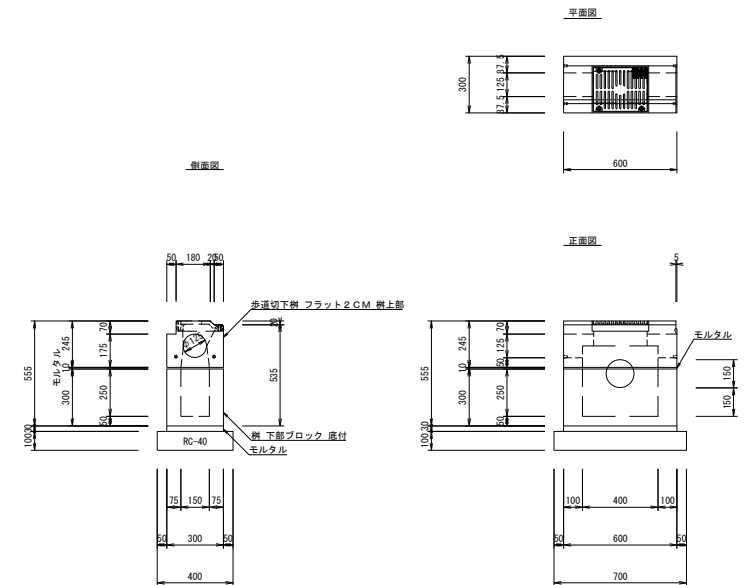
2号導水ブロック(参考)
撥付B 駒止 L50 右 S=1:20



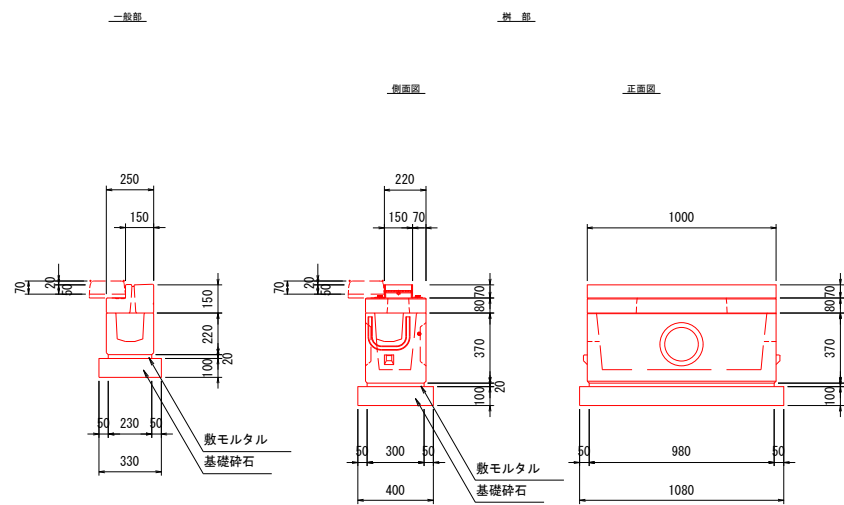
5号導水ブロック(参考)
歩道切下 フラット20M 曲線 S=1:20



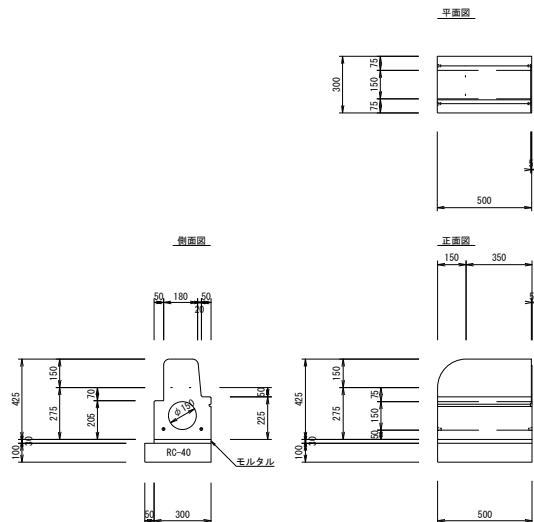
2号導水ブロック樹(参考)
歩道切下樹 フラット20M S=1:20



路肩水路
ビュアドレンミニB150 S=1:20



3号導水ブロック(参考)
撥付B 駒止 L50 右 S=1:20

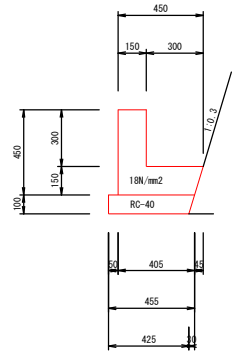


図面番号	縮尺	別記
工種	道路改良工事	
種別	構造図	番号 4/6
路線名	市道沼田東町北部36号線	
工事箇所	三原市沼田東町本市	
三原市		

【R5.6変更図面】

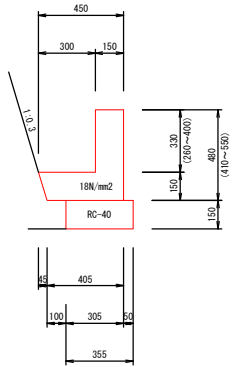
1号L型水路

S=1:20



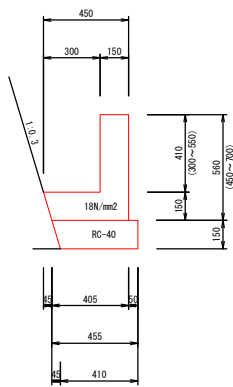
2号L型水路

S=1:20



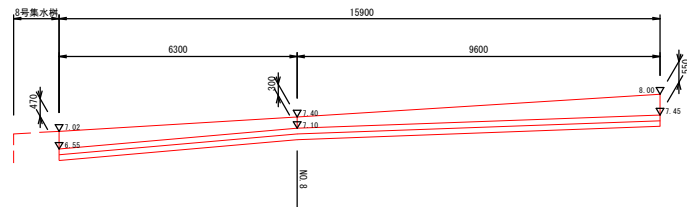
3号L型水路

S=1:20



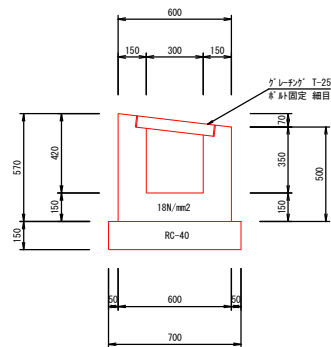
展開図

S=1:100



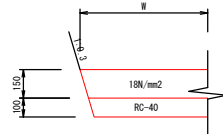
1号横断溝

S=1:20



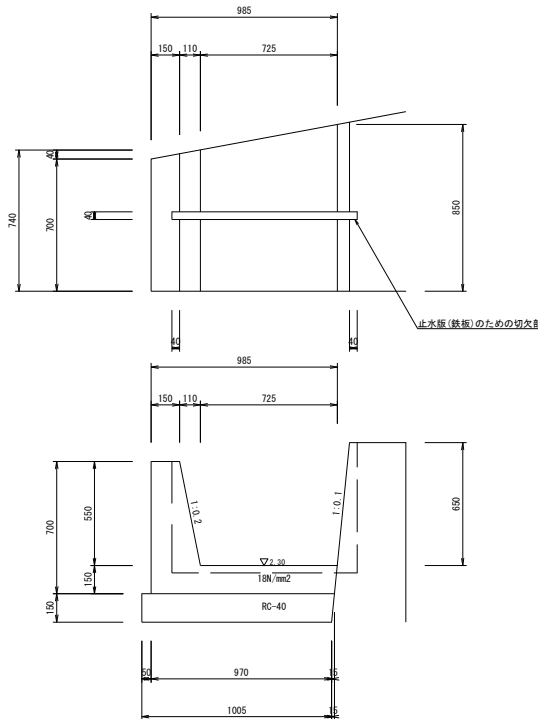
底張工

S=1:20



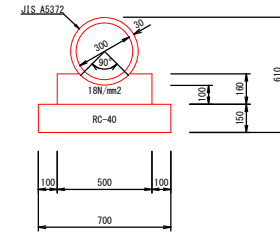
4号L型水路

S=1:20



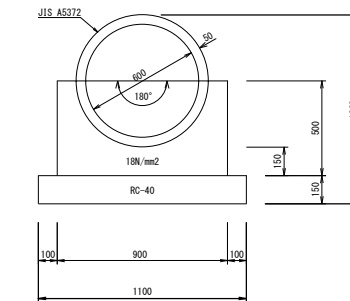
P1-RC-D300

S=1:20



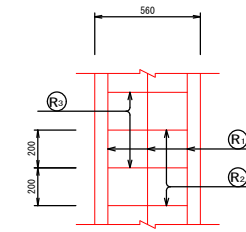
P2-RC-D600

S=1:20

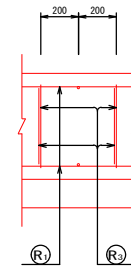
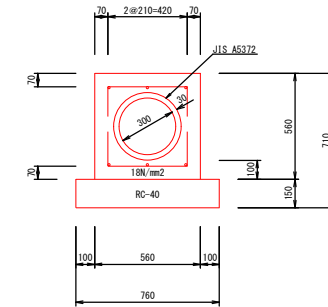


P3-D300

S=1:20



鉄筋組立図

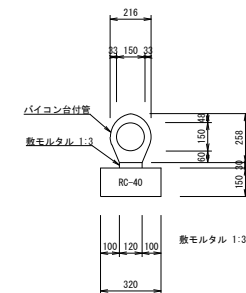


鉄筋表

	鉄筋種	本数	1m当り長さ(mm)	単位質量(kg/m)	質量(kg)	形状
縦方向鉄筋	D13	6	1,000	0.995	5.970	—
横方向鉄筋	D13	5	420	0.995	2.090	—
横方向鉄筋	D13	5	1,310	0.995	6.517	□
鉄筋総質量					14.577	

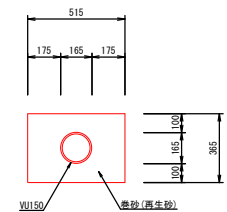
重圧管D150

S=1:20



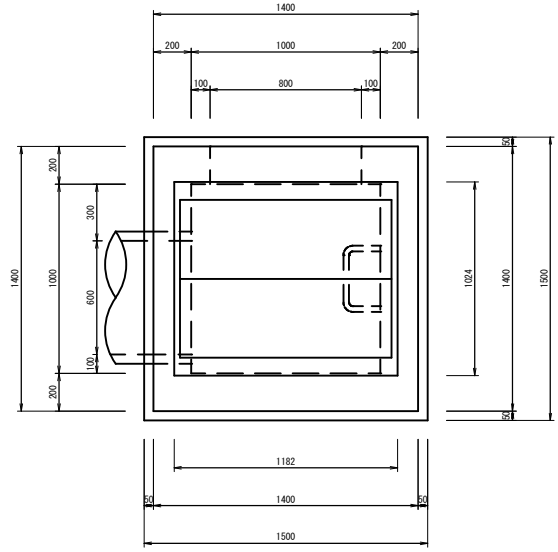
1号管渠

S=1:20

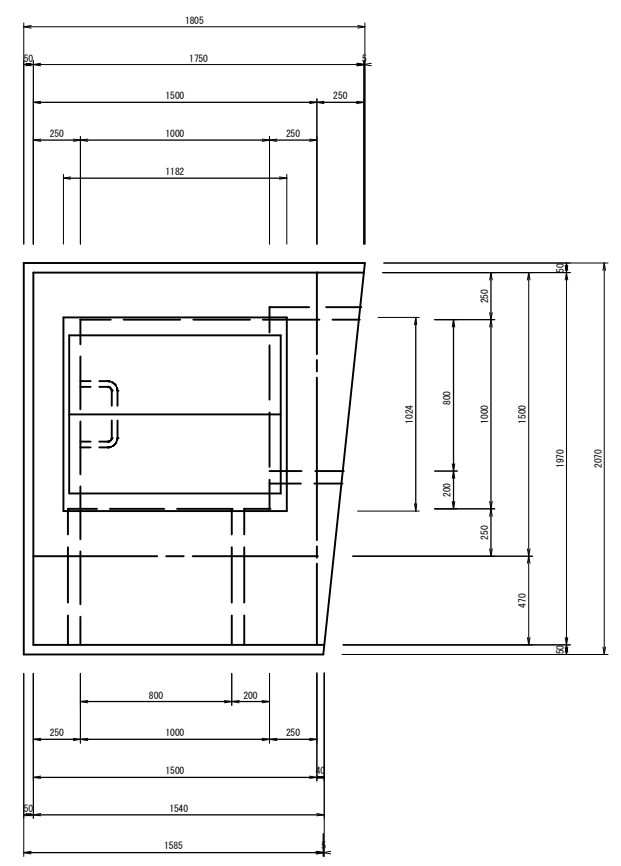


図面番号	縮尺	別記
工種	道路改良工事	
種別	構造図	番号 5/6
路線名 河川	市道沼田東町北部36号線	
工事箇所	三原市沼田東町本市	
三原市		

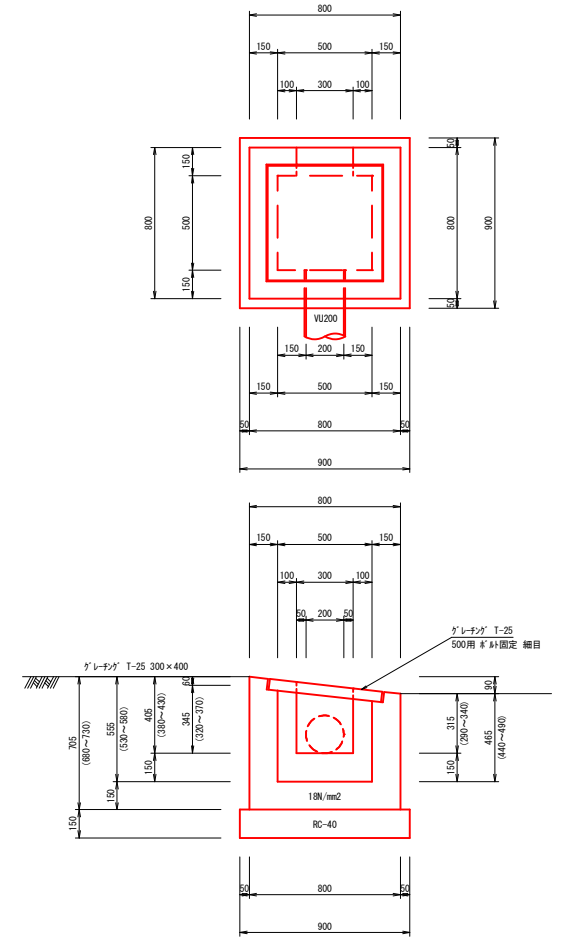
1号集水樹 S=1:20



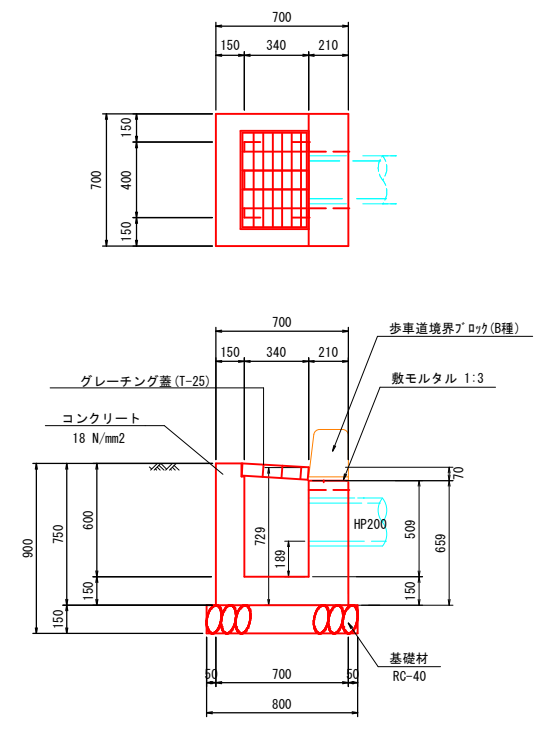
2号集水樹 S=1:20



4号集水樹 S=1:20



3号集水樹 S=1:20



数量表

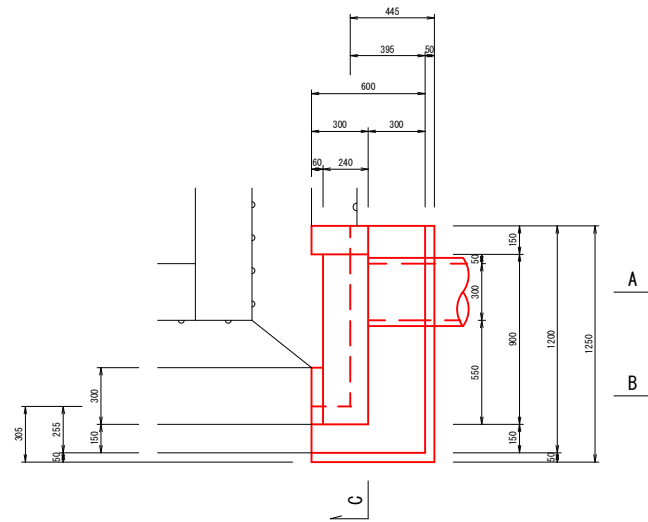
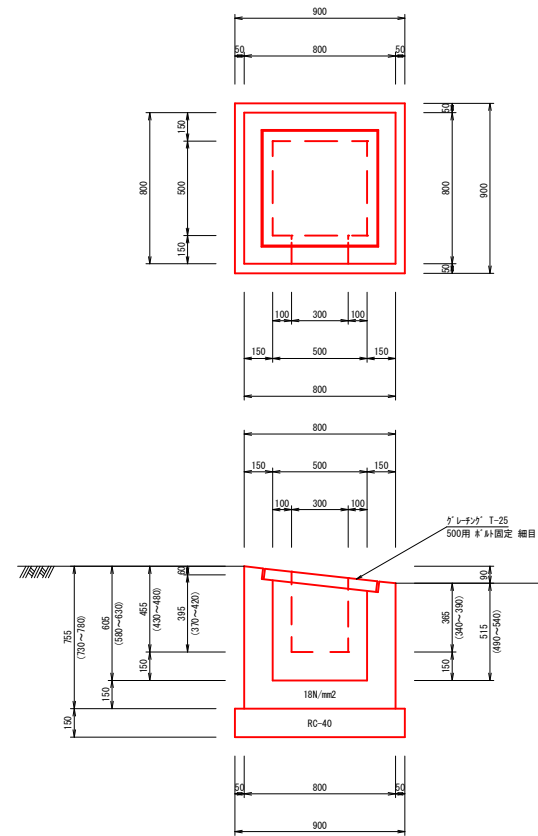
種別	規格	算式	単位	数量
コンクリート	$\sigma_{ck}=18N/mm^2$	$(0.75 \times 0.15 + 0.659 \times 0.21) \times 0.70$ $+ 1/2 \times (0.75 + 0.729) \times 0.34 \times 0.15 \times 2$ $+ 0.40 \times 0.34 \times 0.15$	m ³	0.271
型枠		$(0.70 + 0.40) \times 0.75 + (0.70 + 0.40) \times 0.659$ $+ 0.07 \times 0.15 \times 2$ $+ 1/2 \times (0.75 + 0.729) \times (0.34 + 0.70) \times 2$	m ²	3.109
基礎材	RC-40, t=150mm	0.8×0.8	m ²	0.640
集水樹蓋	340 × 400, T-25		式	1.000
歩車道境界'ロツ	(B種)		m	0.700

1箇所当り

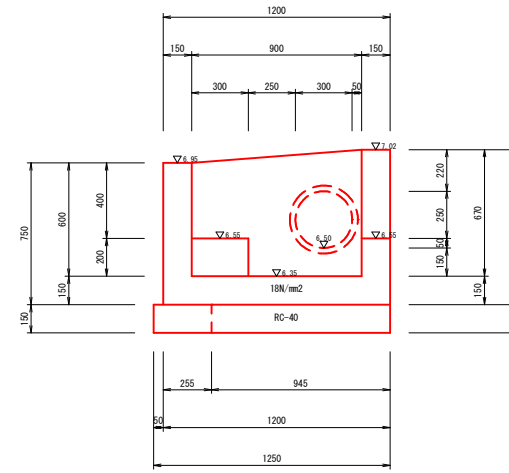
図面番号	縮尺	別記
工種	道路改良工事	
種別	構造図	番号 6/6
路線名 河川	市道沼田東町北部3号線	
工事箇所	三原市沼田東町本市	
三原市		

6号集水樹 S=1:20

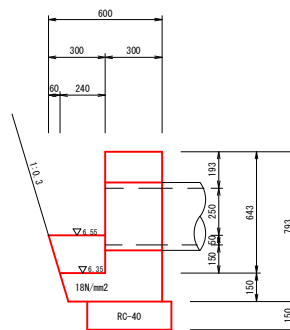
5号集水樹 S=1:20



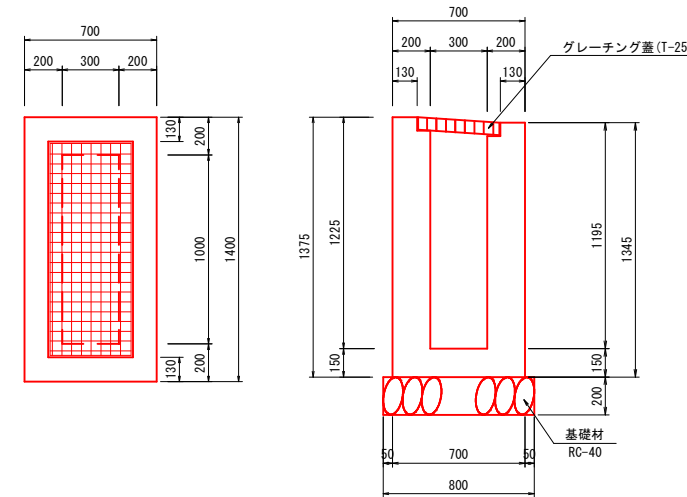
C断面



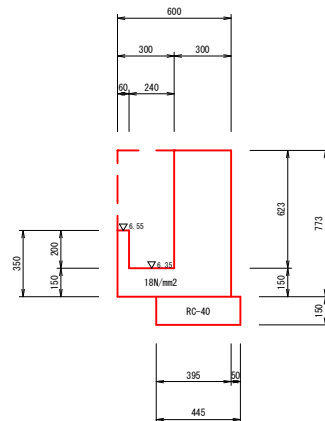
A断面



7号集水樹 S=1:20



B断面



数量表

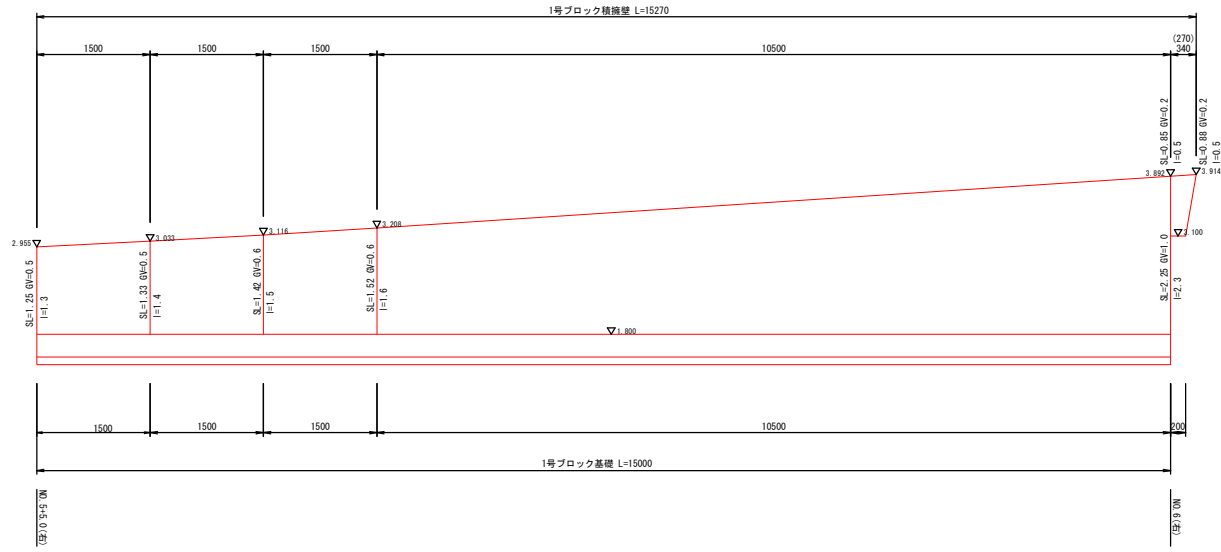
種別	規格	算式	単位	数量
コンクリート	$\sigma_{ck}=18N/mm^2$	$(1.375 \times 0.20 + 1.345 \times 0.20) \times 1.40$ $+ 1/2 \times (1.375 + 1.345) \times 0.30 \times 0.20 \times 2$ $+ 0.30 \times 1.00 \times 0.15$	m ³	0.970
型枠		$(1.40 + 1.00) \times 1.375 + (1.40 + 1.00) \times 1.345$ $+ 1/2 \times (1.375 + 1.345) \times (0.70 + 0.30) \times 2$	m ²	9.248
基礎材	RC-40, t=200mm	0.80×1.50	m ²	1.200
集水樹蓋	300×1000, T-25		式	1.000

1箇所当り

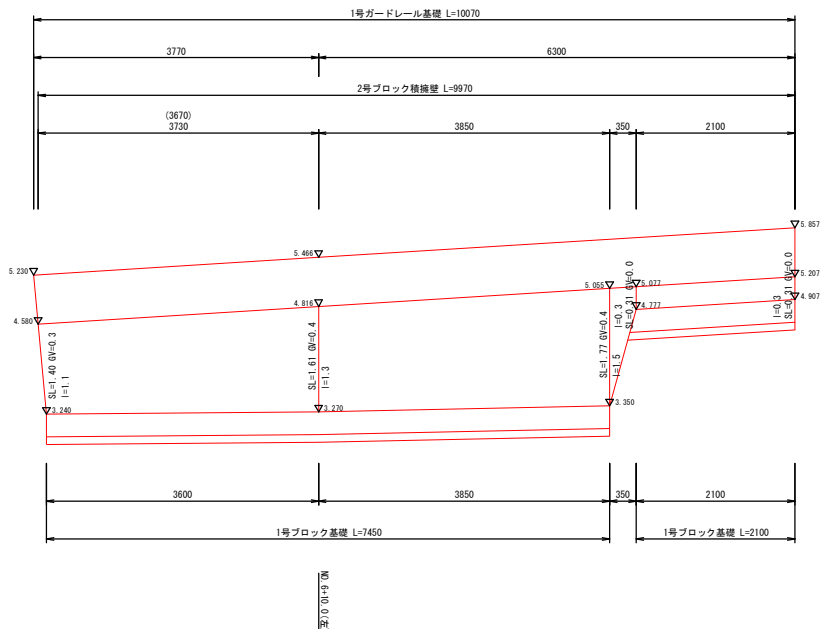
図面番号	縮尺	別記
工種	道路改良工事	
種別	擁壁展開図	番号 1/2
路線名 河川	市道沼田東町北部36号線	
工事箇所	三原市沼田東町本市	
三原市		

1号ブロック積擁壁展開図
S=1:50

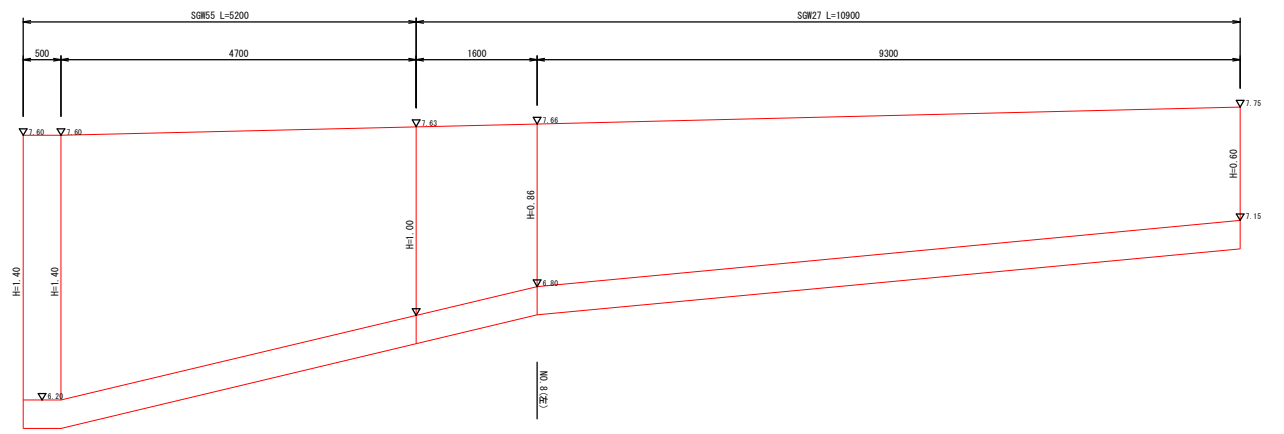
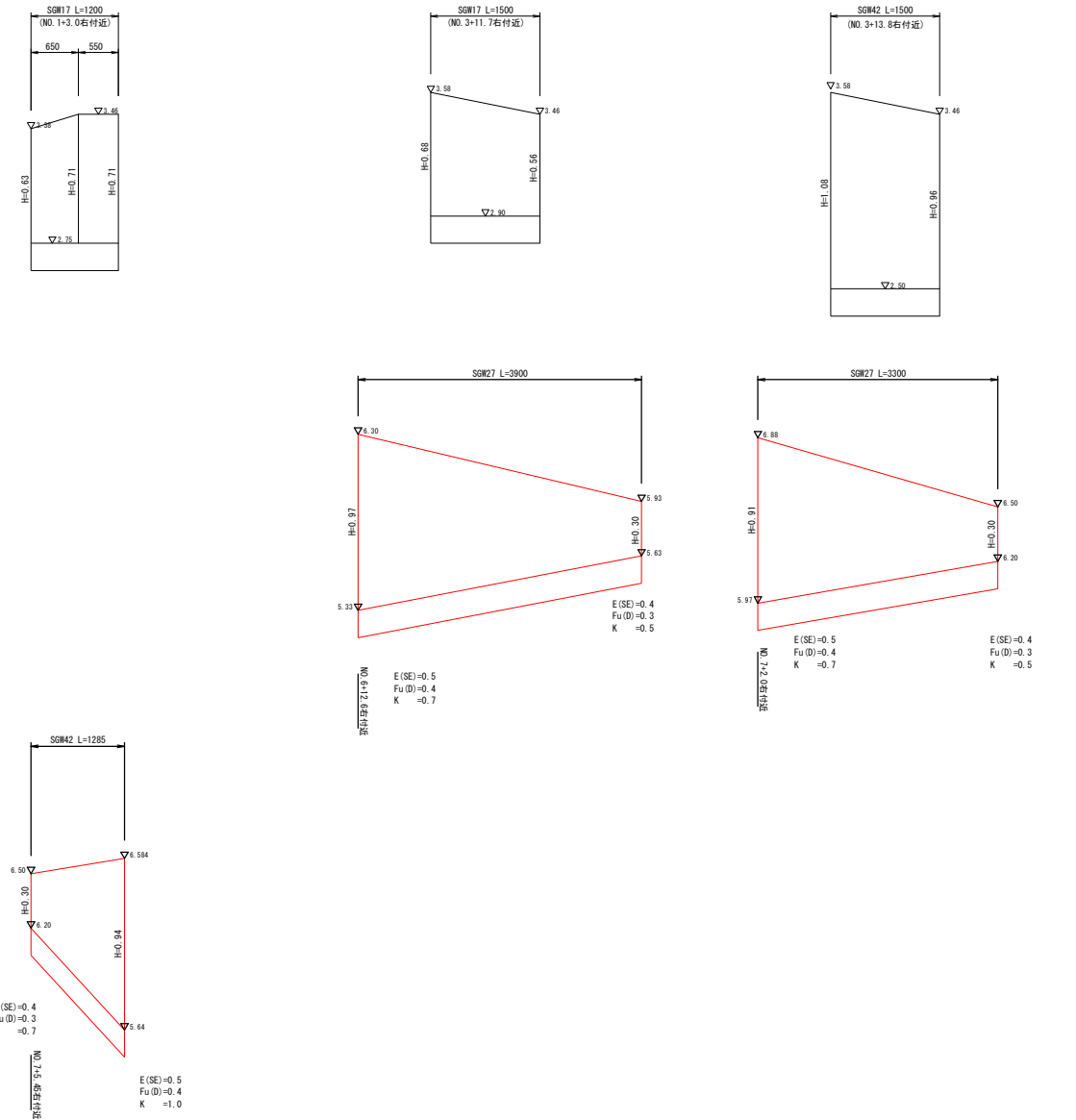
【R5.6変更図面】



2号ブロック積擁壁展開図
S=1:50



コンクリート擁壁展開図
V=1:20
H=1:50



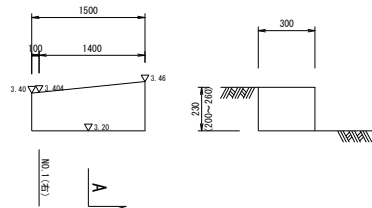
図面番号	縮尺	別記
工種	道路改良工事	
種別	擁壁展開図	番号 2/2
路線名 河川	市道沼田東町北部3号線	
工事箇所	三原市沼田東町本市	
三原市		

嵩上工展開図

V=1:20
H=1:50

1号嵩上工

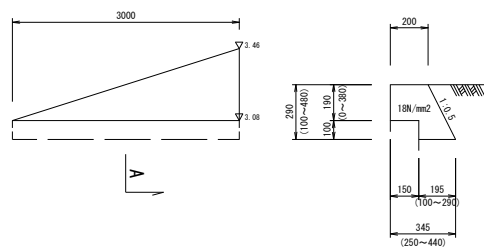
A断面
S=1:20



2号嵩上工

(NO.1+1.5右付近)

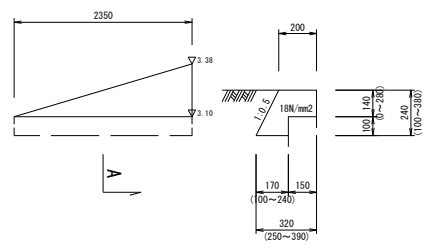
A断面
S=1:20



3号嵩上工

(NO.1+3.2右付近)

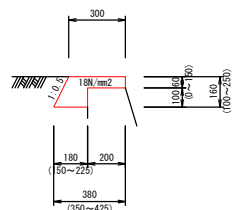
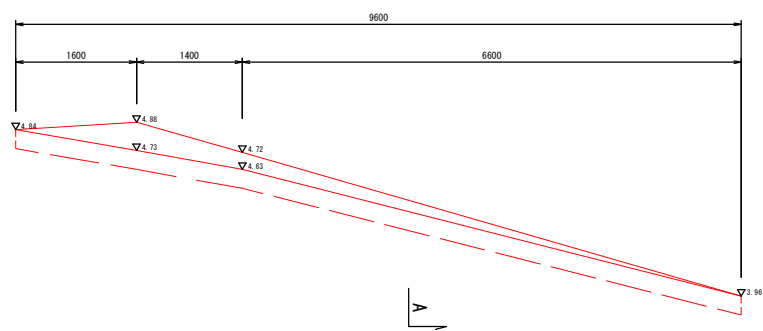
A断面
S=1:20



4号嵩上工

(NO.6+1.5右付近)

A断面
S=1:20

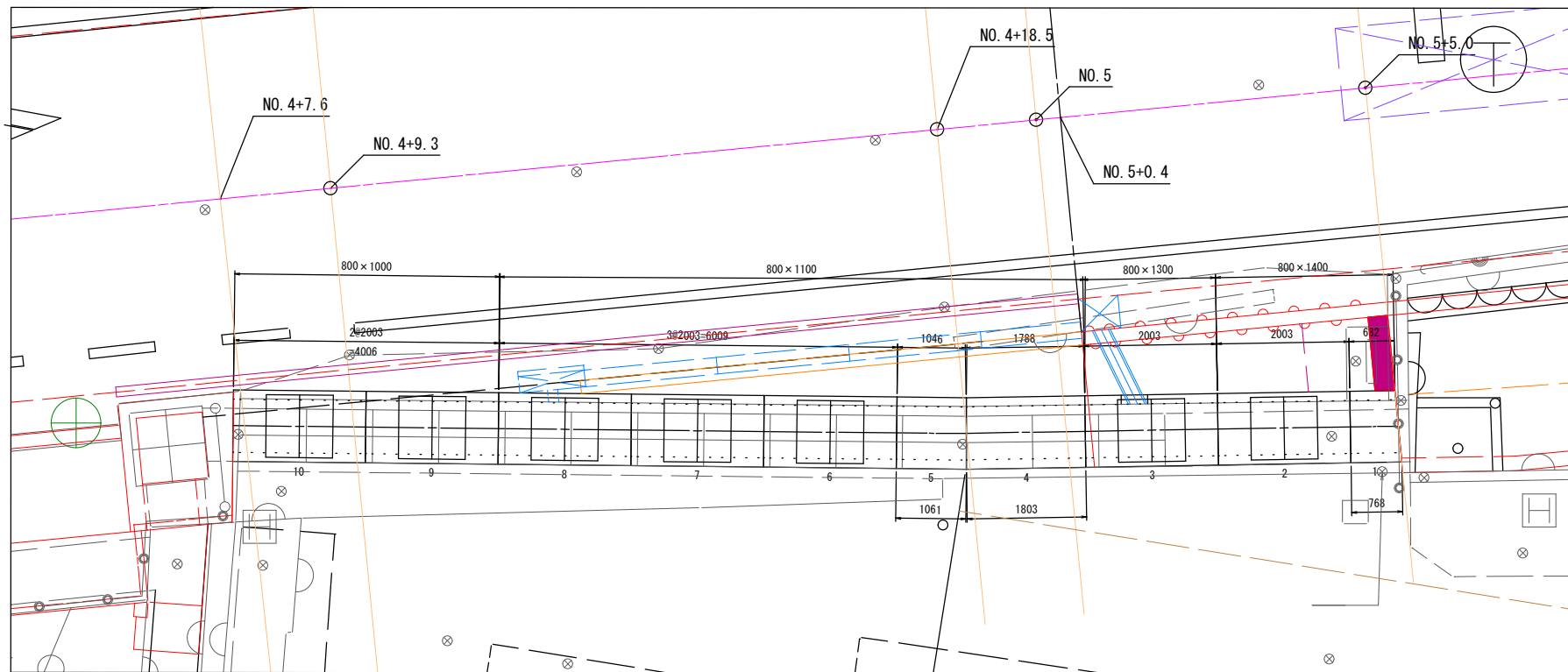


図面番号	縮尺	別記
工種	道路改良工事	
種別	自由勾配側溝参考割付図	番号 1/1
路線 河川名	市道沼田東町北部36号線	
工事箇所	三原市沼田東町本市	
三原市		

自由勾配側溝参考割付図

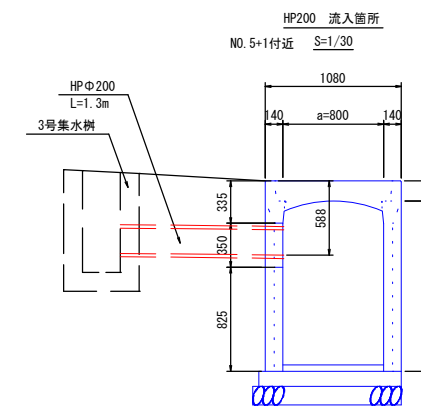
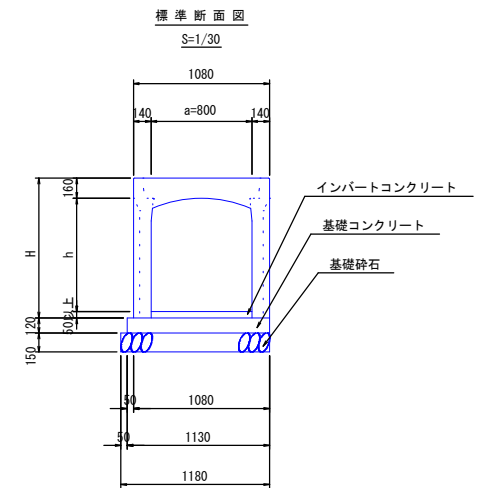
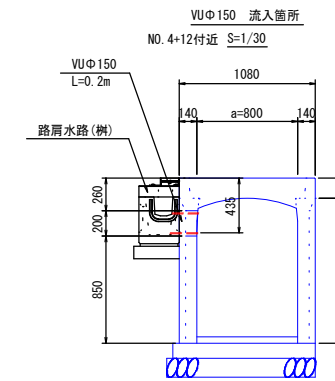
S=1/50

平面割付図
S=1/50

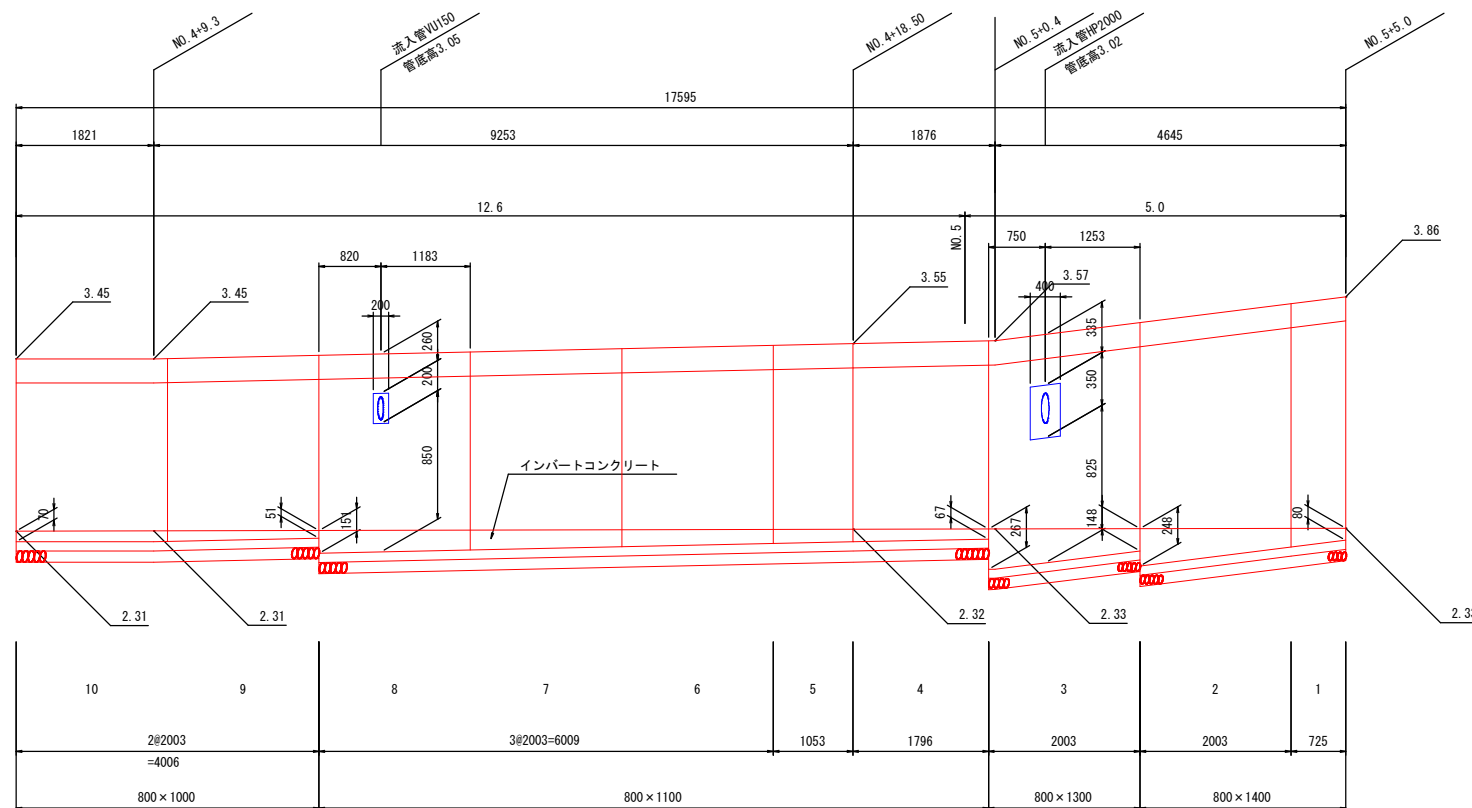


【R5.6変更図面】

※施工時の製品の伸びを3mm見込む。
※流入管 位置・管底高を確認を行うこと。



縦断割付図
H=1/50 V=1/25



数量表

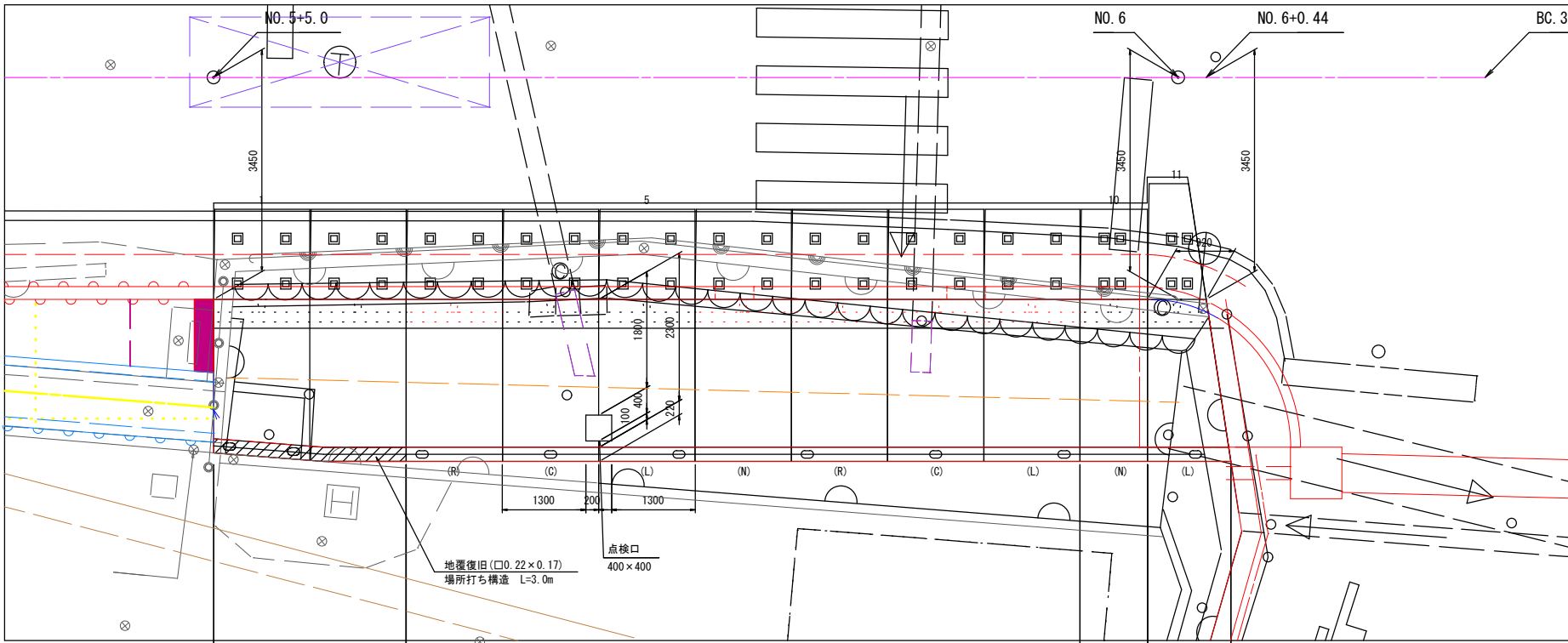
名称	規格	長さ	タイプ	数量	単位
FV側溝	800×1000	2000	標準	2	本
	800×1100			2	
	800×1100	2000	標準	1	本
	SH200/200			1	
	800×1100	1800/1785	暗渠	1	本
	800×1100	1043/1058	暗渠	1	本
	800×1300	2000	標準	1	本
	800×1400	2000	標準	1	本
800×1400	679/765	暗渠	1	本	
コンクリート蓋	800	500	車道・T-25	14	枚
インバートコンクリート				1.677	m3

図面番号	縮尺	別記
工種	道路改良工事	
種別	プレキャスト歩道参考割付図	番号 1/1
路線名	市道沼田東町北部36号線	
工事箇所	三原市沼田東町本市	
三原市		

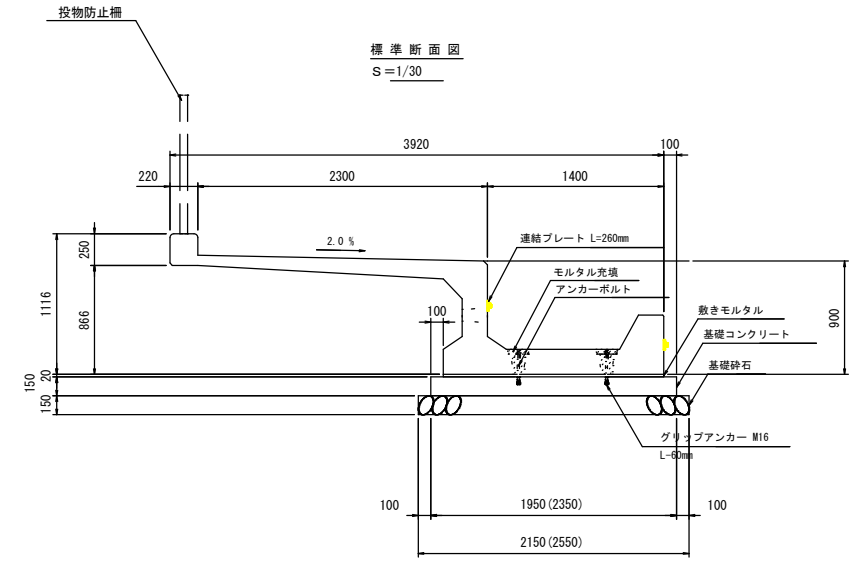
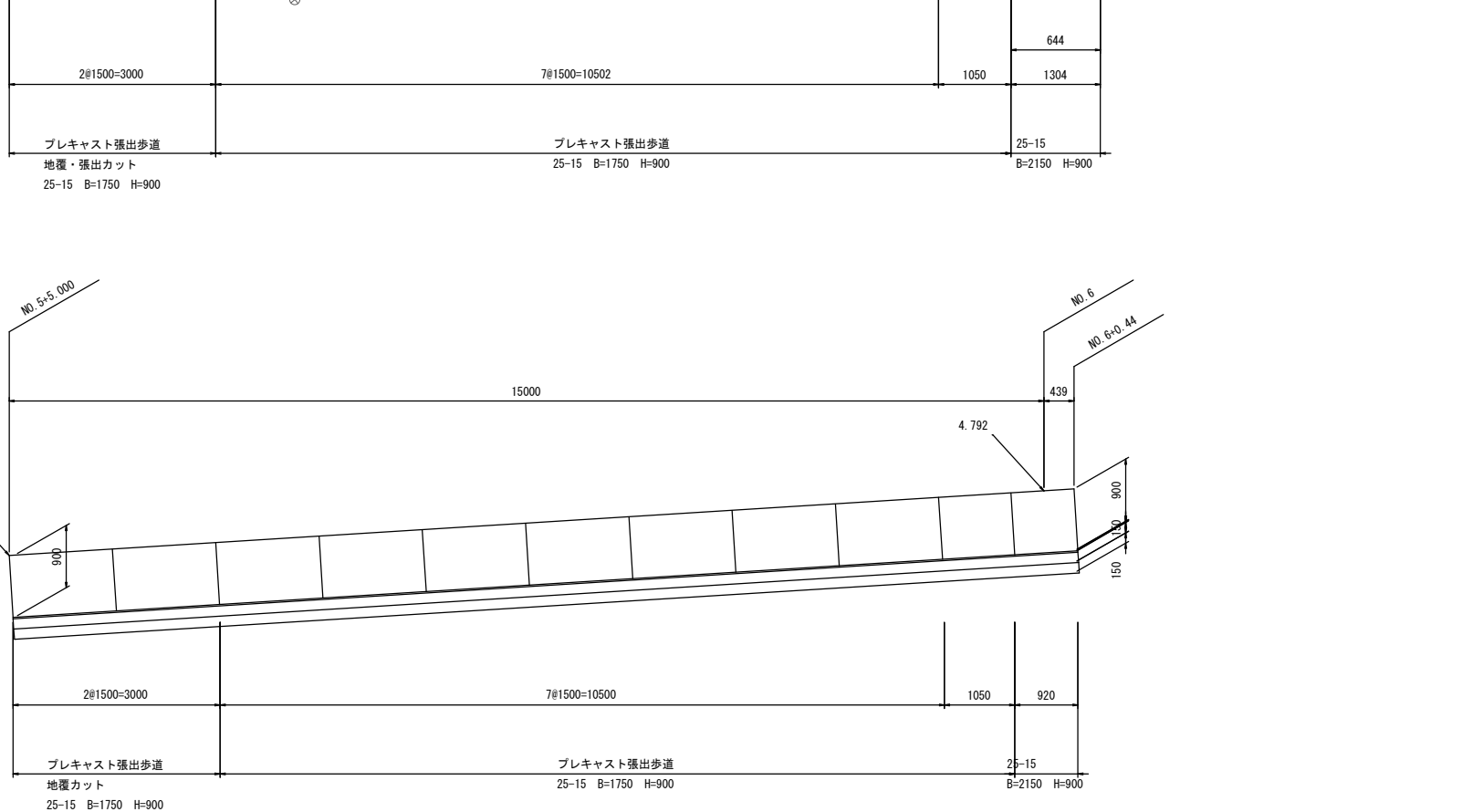
【R5.6変更図面】

プレキャスト張出歩道 参考割付図

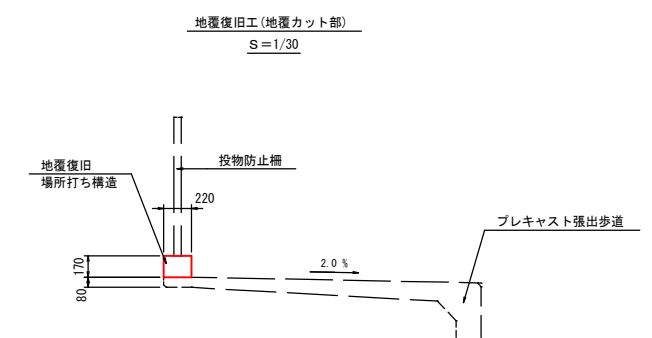
平面割付図
S=1/50



展開割付図
S=1/50



		材 料 明 細		数 量	参 考 製 品 重 量	
プレキャスト 張出歩道	25-15	-	B=1750 × H=900	1496	1 枚	3124 kg
			地覆・張出カット	1496	1 枚	3146 kg
			地覆・張出カット	1496	2 枚	3279 kg
			R	1496	1 枚	3261 kg
			C	GH400×400/2	1 枚	3261 kg
			L	1496	1 枚	3261 kg
			N	GH400×400/2	1 枚	3285 kg
			C	1496	1 枚	3279 kg
			L	1496	1 枚	3279 kg
			N	1046	1 枚	2283 kg
L	B=2150 × H=900	LM 640/1300	1 枚	2348 kg		
掘 付 工	縦方向連結材		アンカーボルト M16 L=285mm	44 本		
			後施工アンカー M16用	44 本		
			連結プレート t=9mm L=150mm	44 枚		
			丸座金 M16	44 個		
			六角ナット M16	44 個		
			モルタル(穴埋め用)	0.12 m ³		
基 礎 工	横方向連結材		連結プレート t=9mm L=260mm	22 枚		
			M16 L=35mm M16 L=35mm	44 個		
	吸出防止材		200×200 (排水穴用)	11 枚		
			200×500 (排水目地用)	11 枚		
		敷モルタル	1 : 3	0.55 m ³		
		基礎コンクリート	σ _{ck} = 18 N/mm ²	4.58 m ³		
		同上型枠	-	4.64 m ²		
		基礎砕石	基礎砕石RC-40	33.63 m ²		



数量表

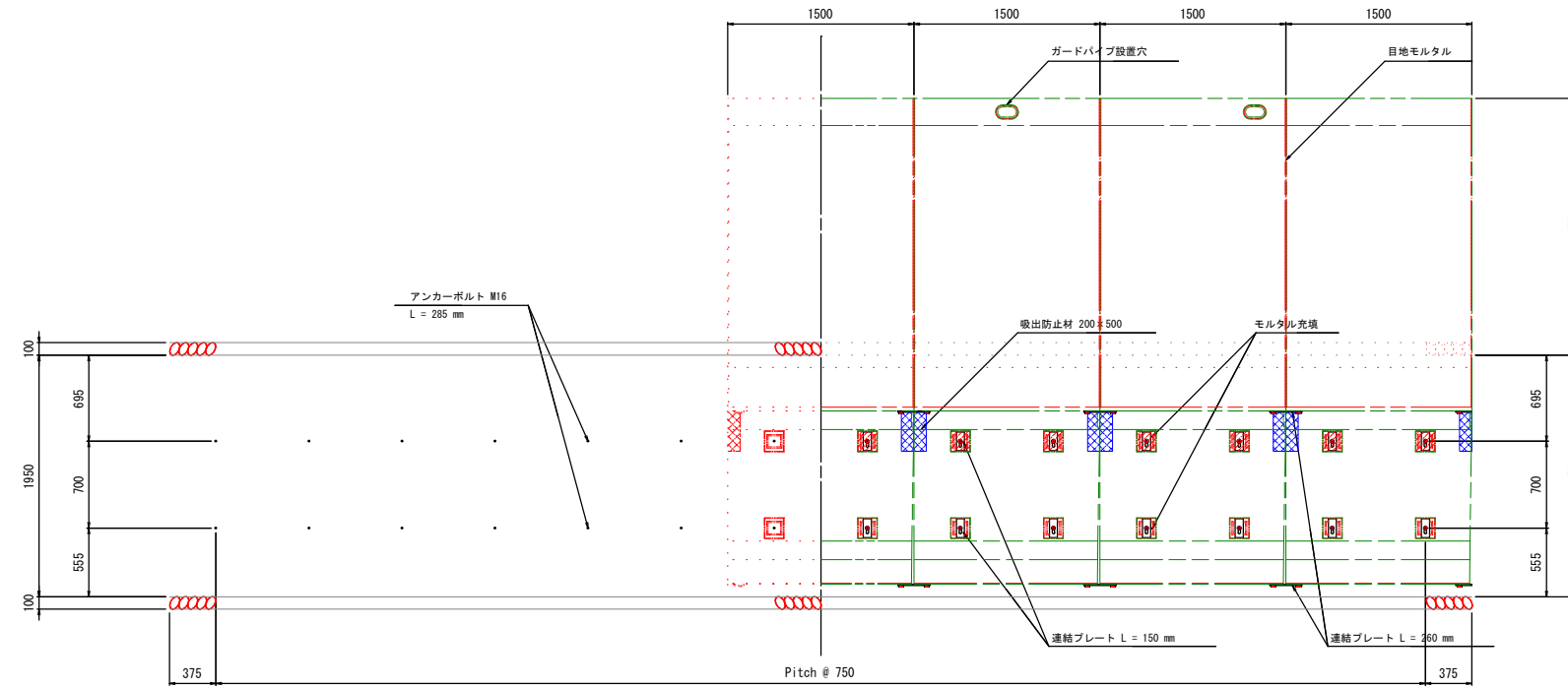
種 別	規 格	算 式	単 位	10m当り 数 量
コンクリート	σ _{ck} =18N/mm ²	0.22×0.17×10.00	m ³	0.374
型 枠	-	0.17×2×10.00	m ²	3.400

図面番号	縮尺	別記
工種	道路改良工事	
種別	プレキャスト歩道参考構造図	番号 1/4
路線名	市道沼田東町北部36号線	
工事箇所	三原市沼田東町本市	
三原市		

APRON II 25 - 15 構造図

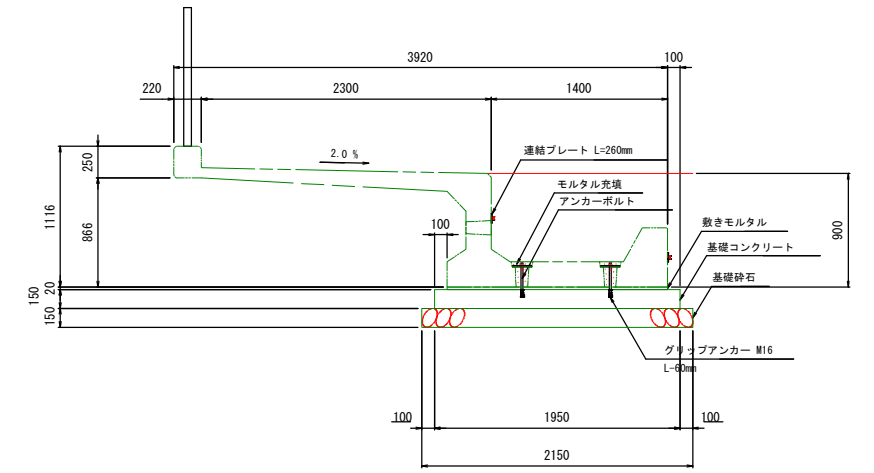
S = 1 : 30

標準平面図

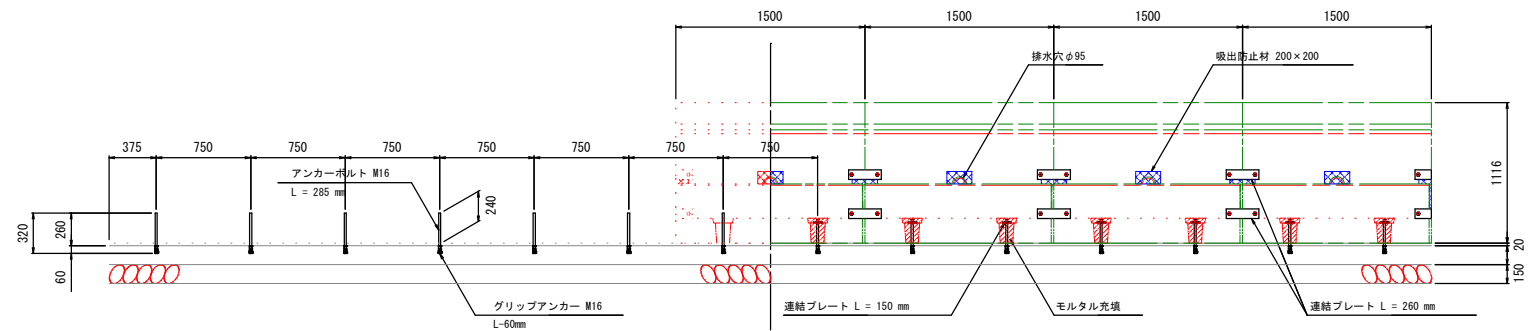


標準断面図

APRON II 25 - 15 B = 1750 × H = 900

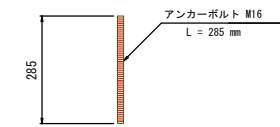


標準背面図

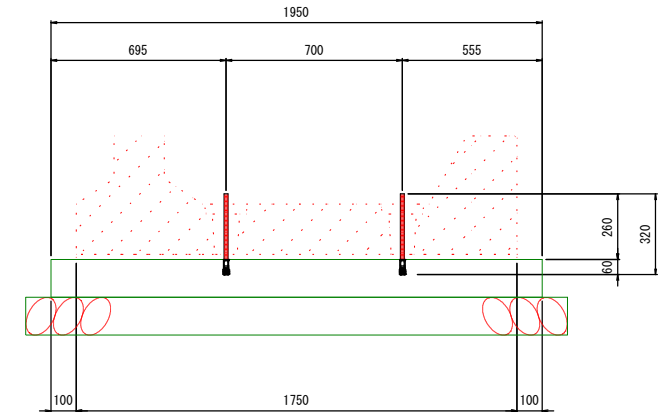


アンカーボルト詳細図

S = 1 : 10



S = 1 : 15



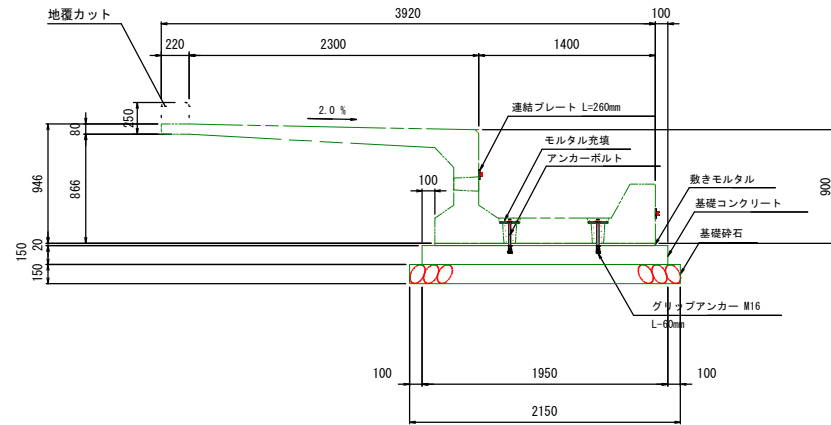
※ 但し、施工時ののびを4mm含む。

また、本図面は製品が標準のものであり、短切および斜切の製品を使用する箇所はアンカーボルトの配置位置を製品のアンカーボルト孔へ合わせること。

※ アンカーボルトが底版から突出した部分は切断し、モルタルで保護すること。

図面番号	縮尺	別記
工種	道路改良工事	
種別	プレキャスト歩道参考構造図	番号 2/4
路線名 河川	市道沼田東町北部36号線	
工事箇所	三原市沼田東町本市	
三原市		

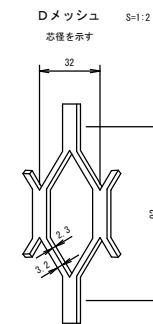
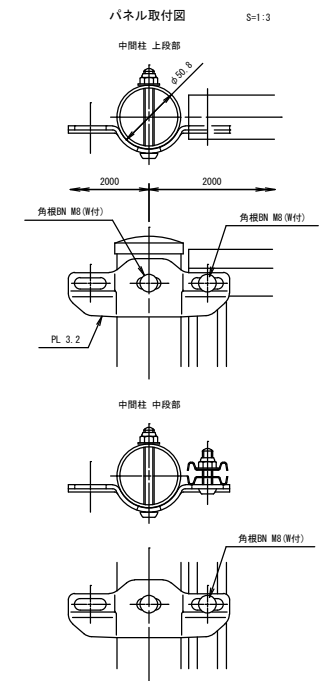
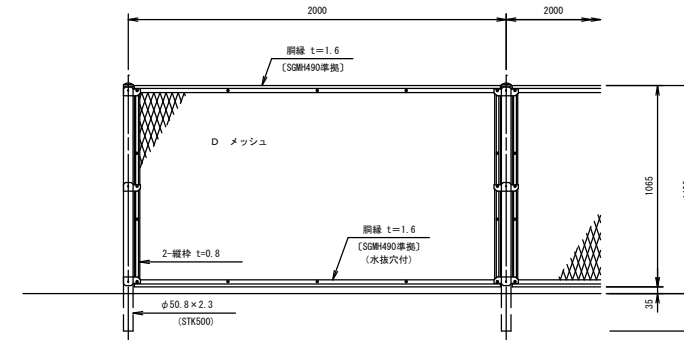
役物詳細図
20-15 B=1750 H=900
S=1/30



投物防止柵

EN-GF1100-D

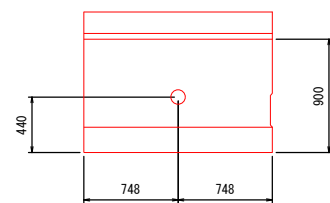
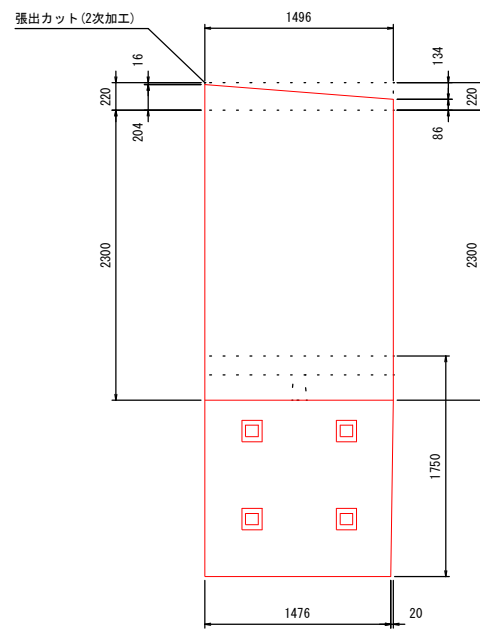
S=1:20



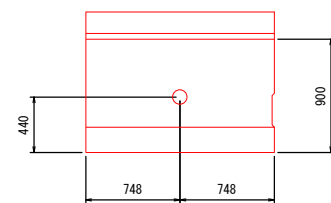
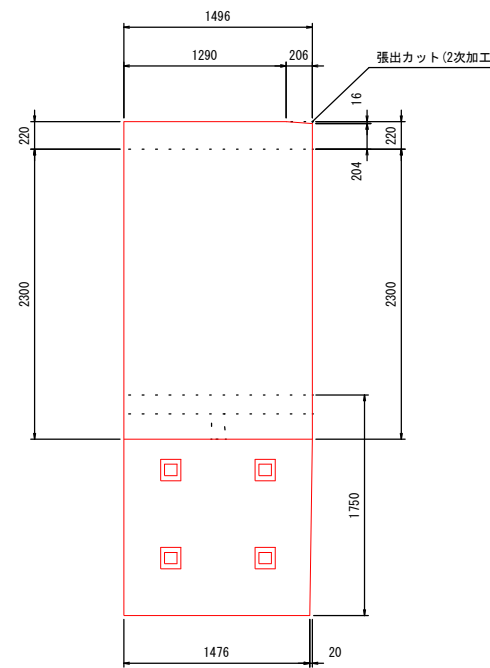
設計条件
設計荷重・・・防護柵の設置基準・同解説のP種の荷重に依る。

備考
1. 外装は亜鉛・アルミ・マグネシウム合金めっきの耐腐蝕性樹脂粉体塗装とする。但し、Dメッシュは亜鉛めっきの耐腐蝕性樹脂粉体塗装、ボルト・ナットは溶融亜鉛めっきの上防錆着色処理とする。

NO.1
L=1496 地覆・張出カット

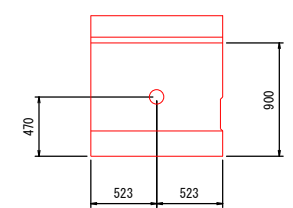
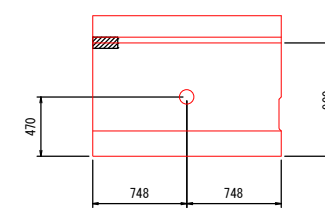
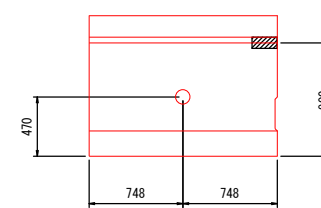
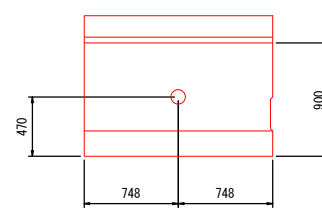
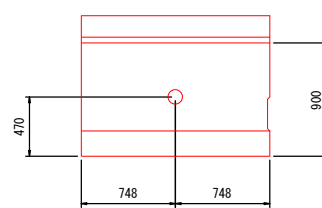
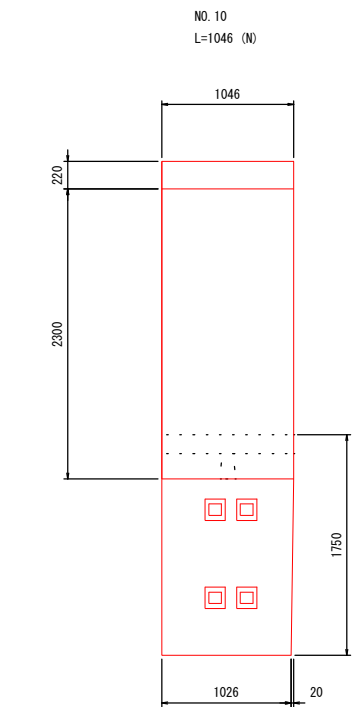
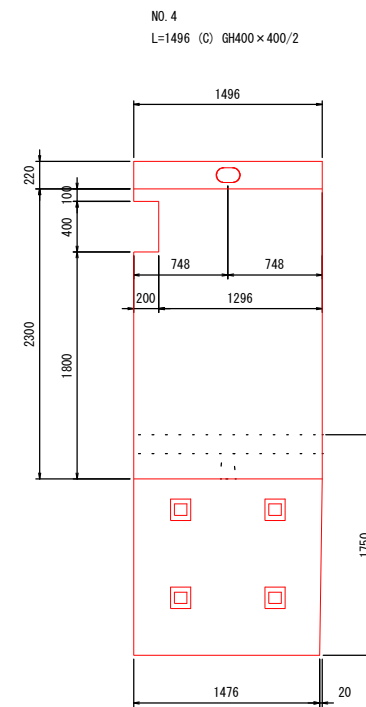
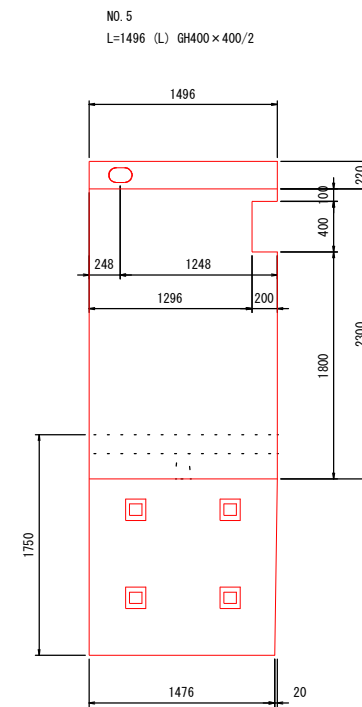
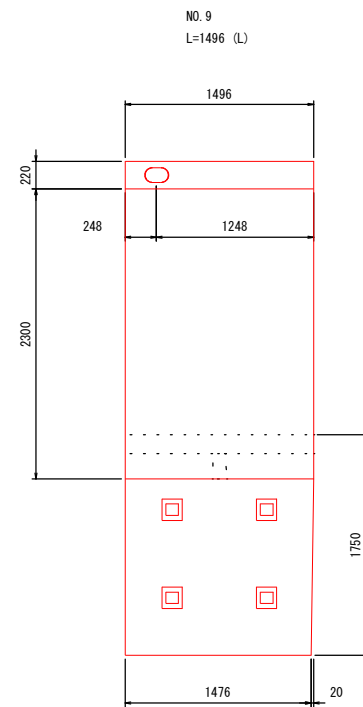
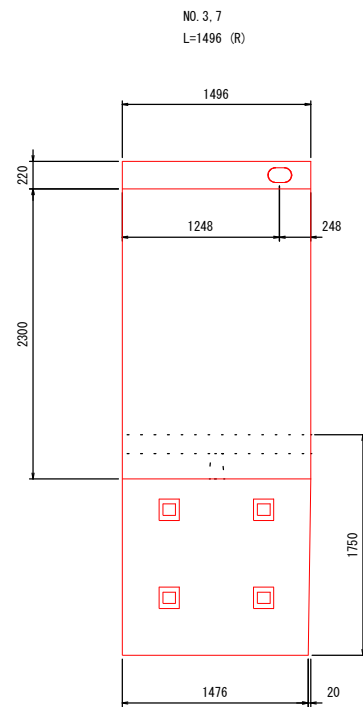
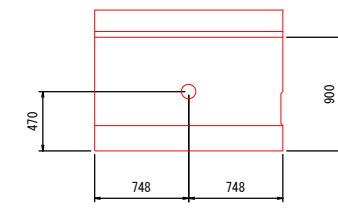
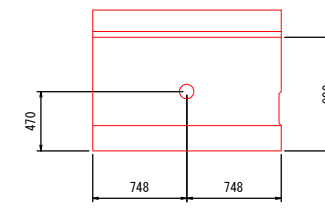
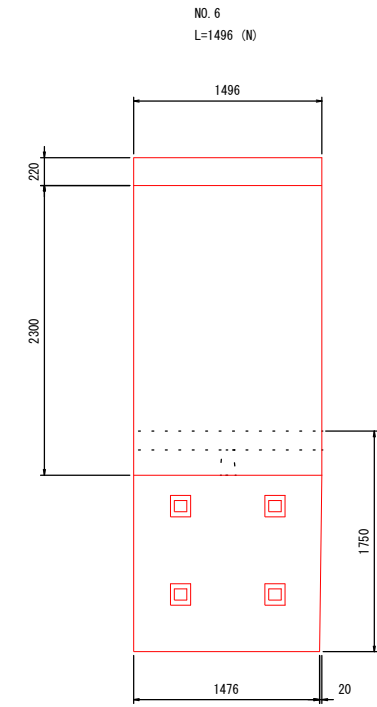
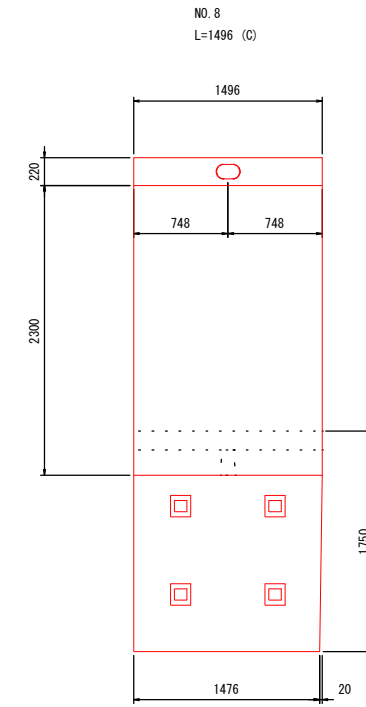
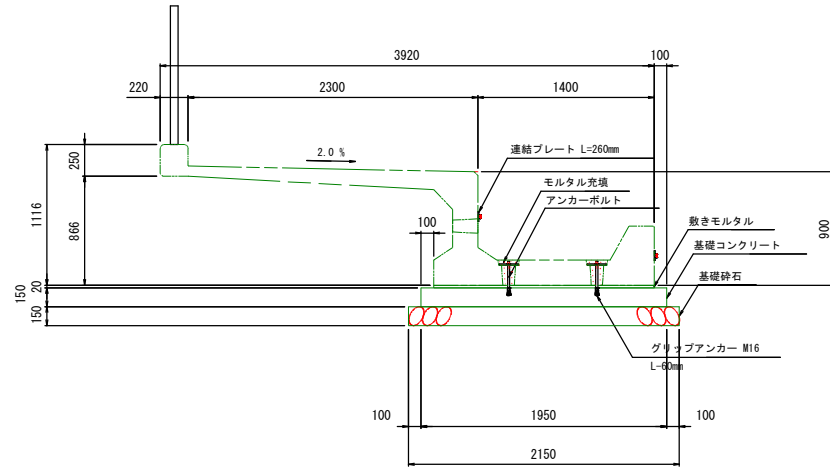


NO.2
L=1496 地覆・張出カット



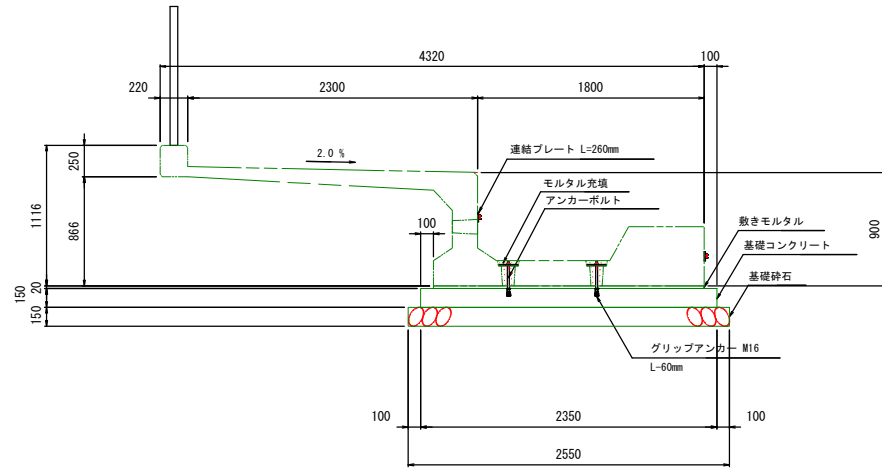
図面番号	縮尺	別記
工種	道路改良工事	
種別	プレキャスト歩道参考構造図	番号 3/4
路線名 河川	市道沼田東町北部3号線	
工事箇所	三原市沼田東町本市	
三原市		

役物詳細図
20-15 B=1750 H=900
S=1/30

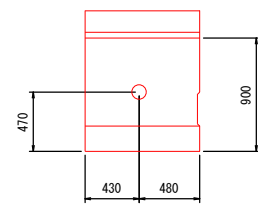
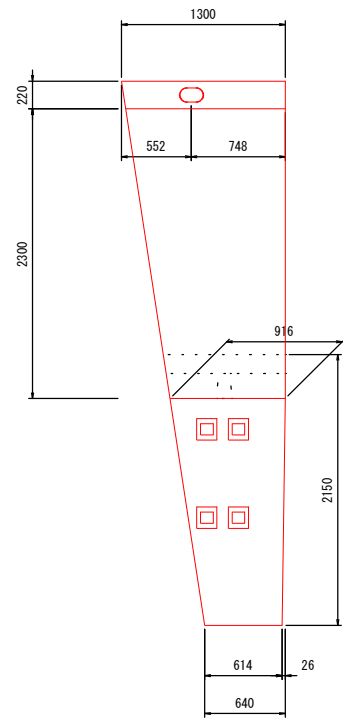


図面番号	縮尺	別記
工種	道路改良工事	
種別	プレキャスト歩道参考構造図	番号 4/4
路線名 河川	市道沼田東町北部3号線	
工事箇所	三原市沼田東町本市	
三原市		

役物詳細図
 20-15 B=2150 H=900
 S=1/30



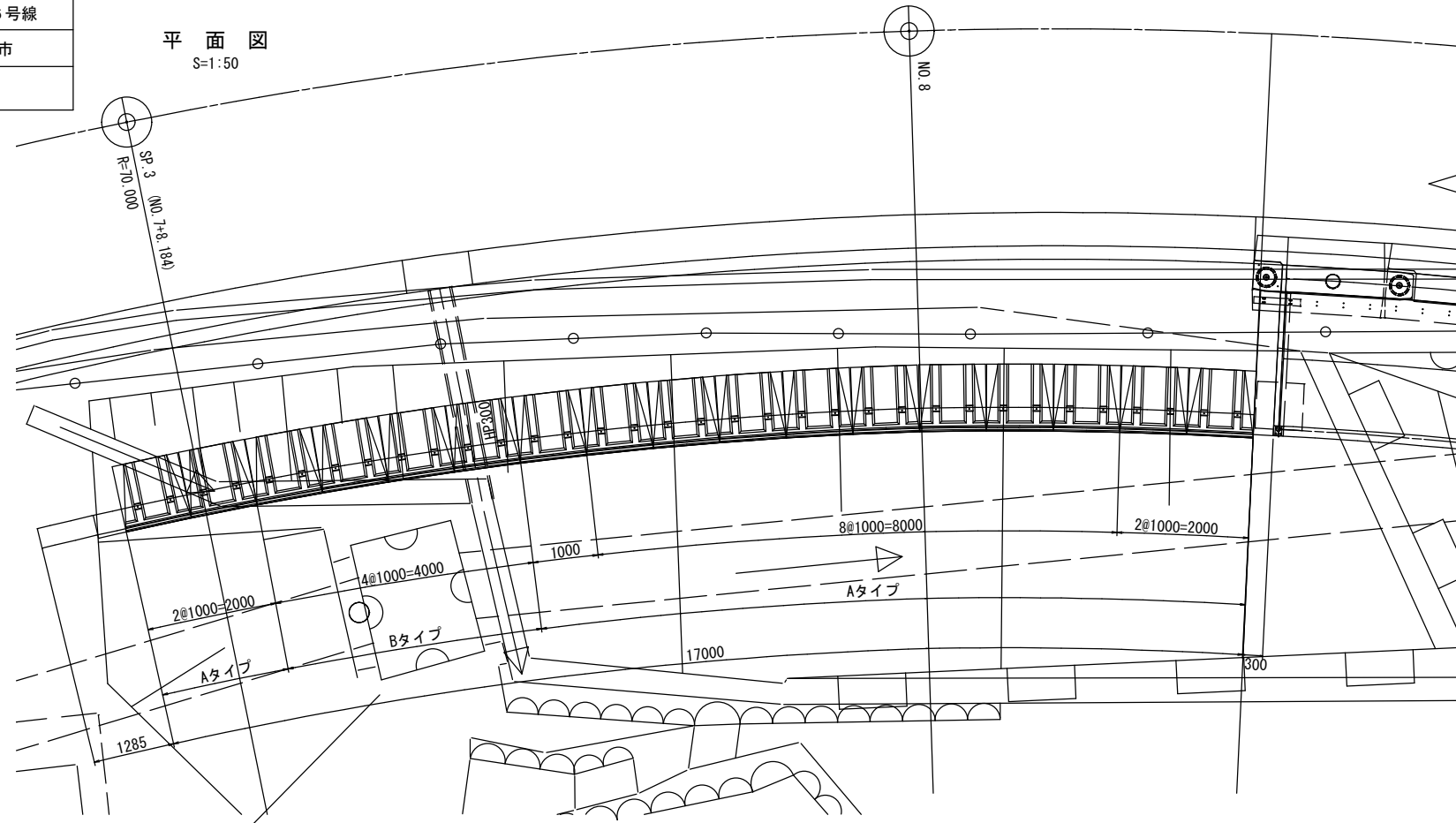
NO. 11
 LM640/1300 (L)



図面番号	縮尺	別記
工種	道路改良工事	
種別	逆台形擁壁割付図(1)	番号 1/2
路線名 河川	市道沼田東町北部36号線	
工事箇所	三原市沼田東町本市	
三原市		

逆台形擁壁割付図(1)

名称	記号
根石ブロック	100型 N100
L型金網	100型 100型
	150型 150型
端部用金網	50型 ○
	100型 □
	150型 △



ポラメッシュ数量表

名称	規格	単位	数量
ポーラスブロック	H500×L1000×B350	個	19
根石ブロック	100型 H500×L1000×B1000	個	17
L型金網	100型 H500×L1000×B650	枚	16
	150型 H500×L1000×B1150	枚	3
端部用金網	50型 H500×L500	枚	1
	100型 H500×L900	枚	6
	150型 H500×L1400	枚	1
中詰材保護シート	幅600mm厚0.5mm	m	27.00

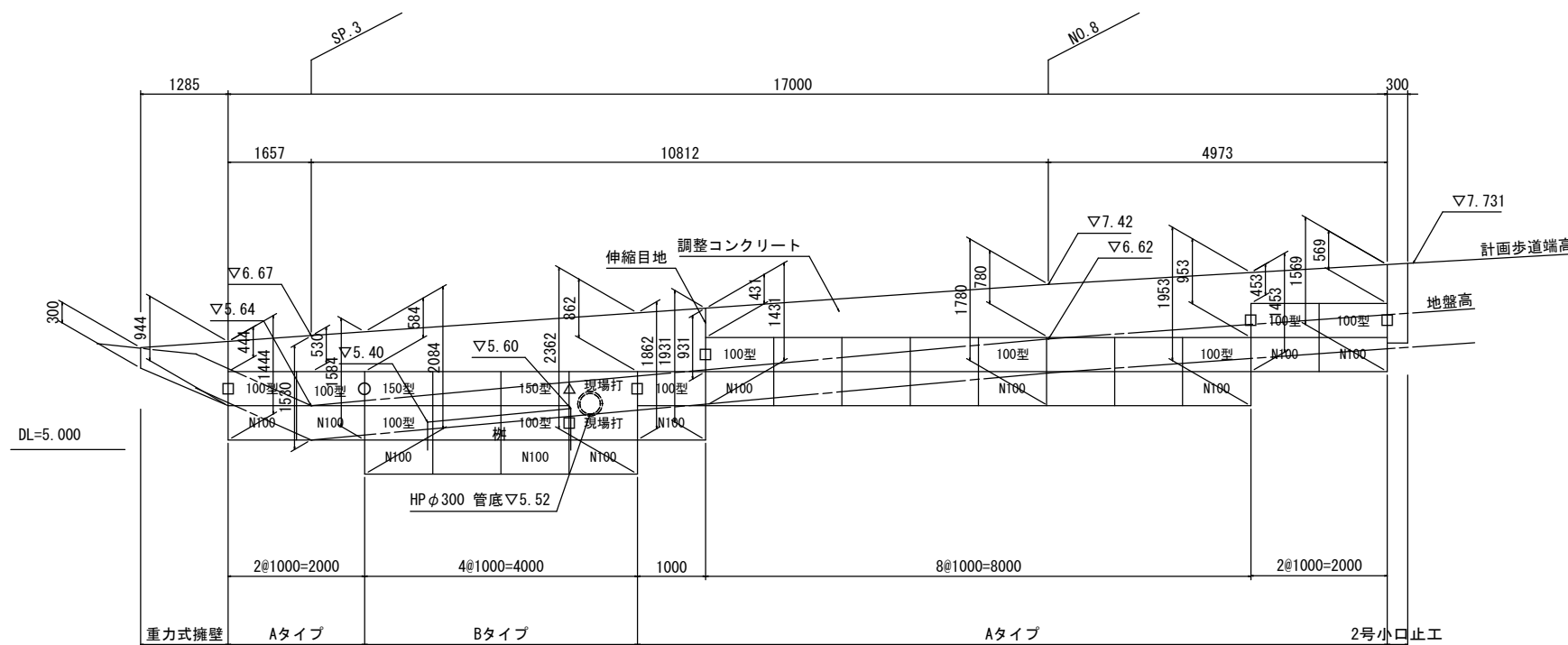
ポラメッシュ材料表

名称	規格	単位	数量
中詰材	$\gamma=17\text{kN/m}^3$ 以上	m ³	8.54
中詰材:根石ブロック	$\gamma=17\text{kN/m}^3$ 以上	m ³	4.47
調整コンクリート	$\sigma_{ck}=18\text{N/mm}^2$ 以上	m ³	5.34
同上型枠		m ²	24.16
現場打コンクリート	$\sigma_{ck}=18\text{N/mm}^2$ 以上	m ³	1.12
同上型枠		m ²	4.80
敷モルタル (t=0.02m)		m ³	0.34
基礎コンクリート	$\sigma_{ck}=18\text{N/mm}^2$ 以上	m ³	2.04
同上型枠		m ²	3.40
基礎砕石 (t=0.1m)	RC-40	m ²	20.40

※ 中詰材は、基本RC-40とするが、現地で湧水が確認された場合、中詰材をC-40とし、水抜パイプを設置すること。

※ 調整コンクリートには、伸縮目地を10m以内1箇所配置すること。

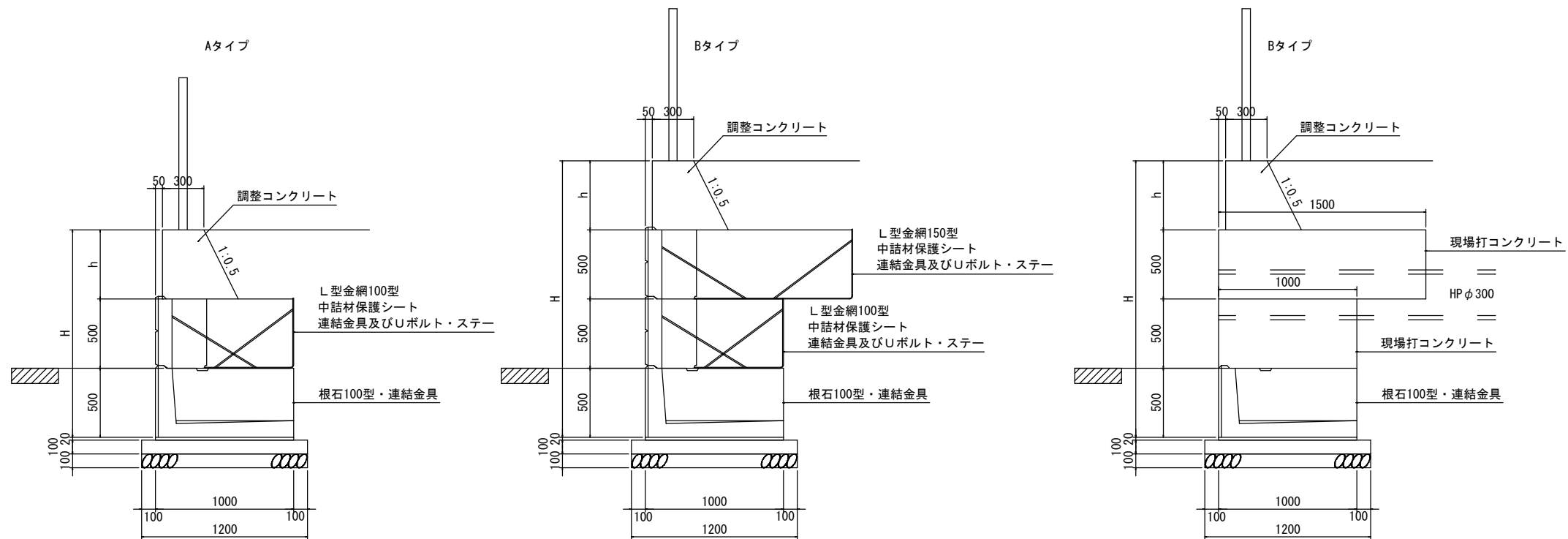
展開図
S=1:50



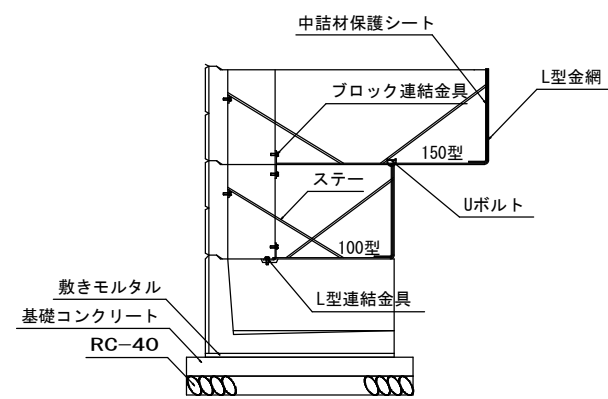
図面番号	縮尺	別記
工種	道路改良工事	
種別	逆台形擁壁割付図(2)	番号 2/2
路線名 河川	市道沼田東町北部36号線	
工事箇所	三原市沼田東町本市	
三原市		

逆台形擁壁割付図(2)

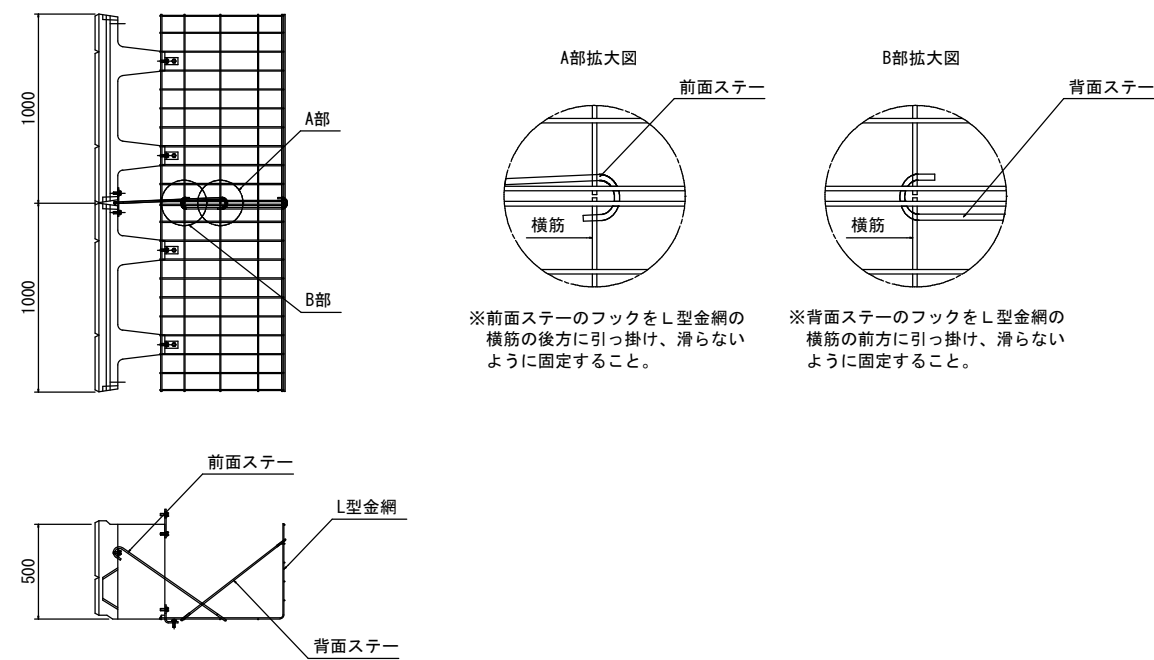
標準断面図
S=1:20



材料配置図
S=1:20



ステー取付詳細
S=1:20, 10

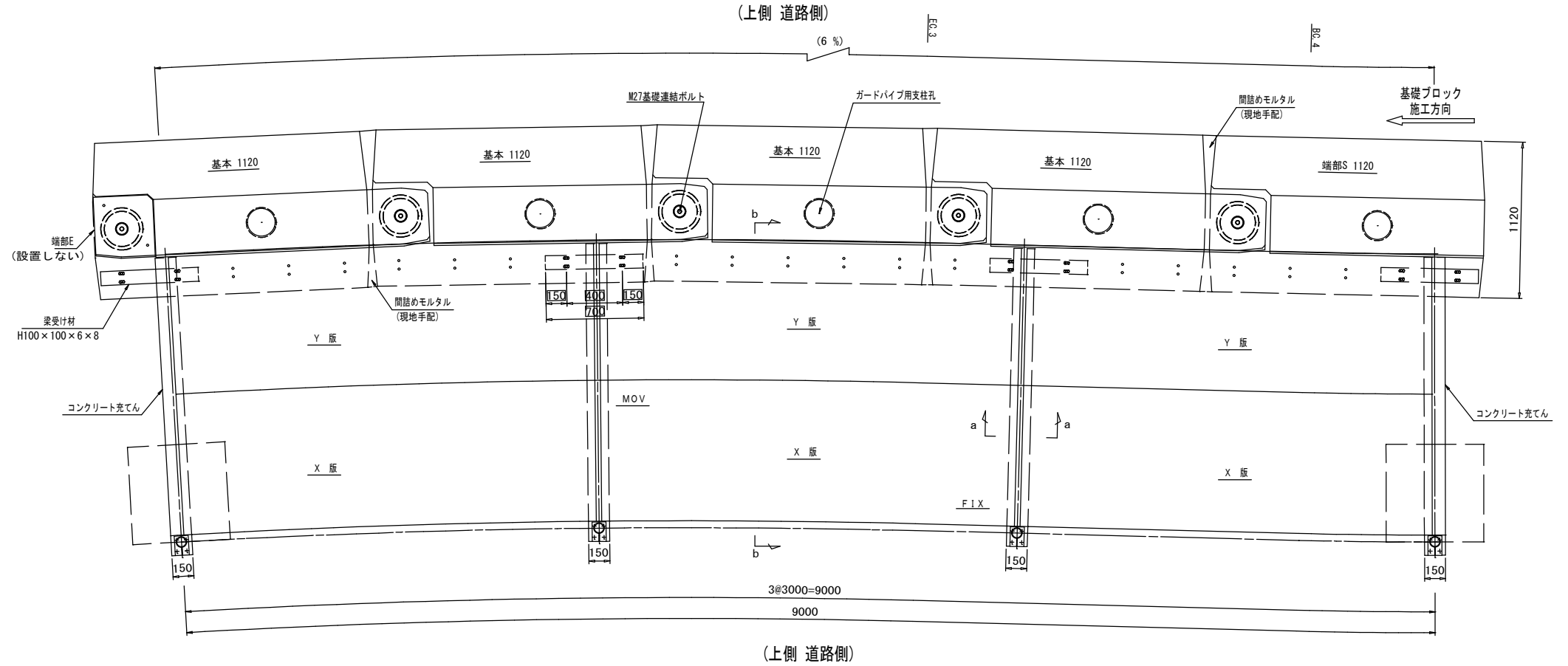


※前面ステーのフックをL型金網の横筋の後に引っ掛け、滑らないように固定すること。

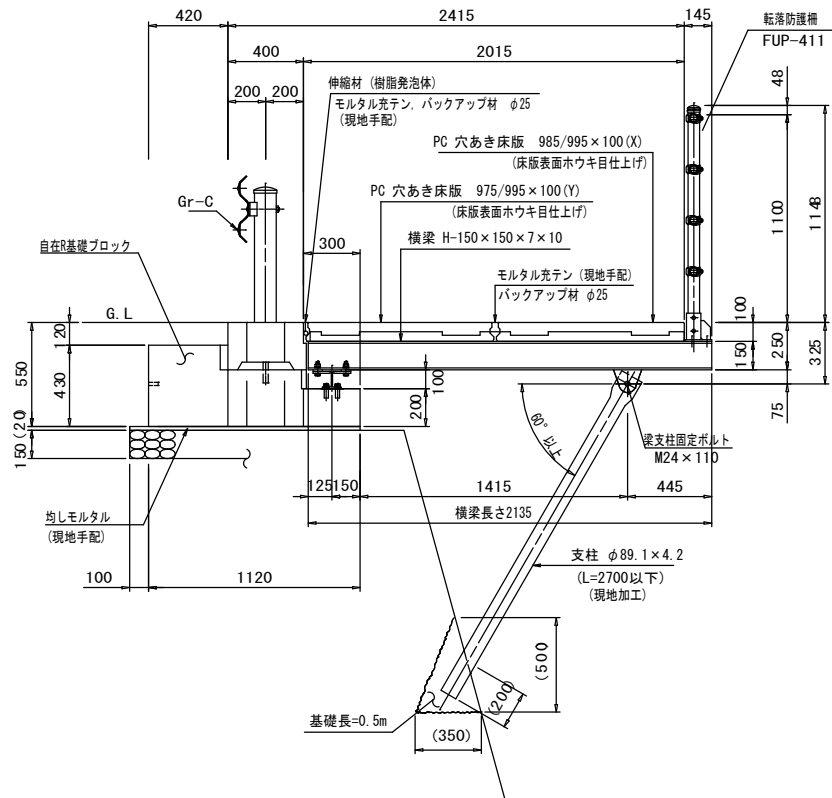
※背面ステーのフックをL型金網の横筋の前方に引っ掛け、滑らないように固定すること。

図面番号	縮尺	別記
工種	道路改良工事	
種別	組立歩道(参考図)	番号 1/2
路線名 河川	市道沼田東町北部36号線	
工事箇所	三原市沼田東町本市	
三原市		

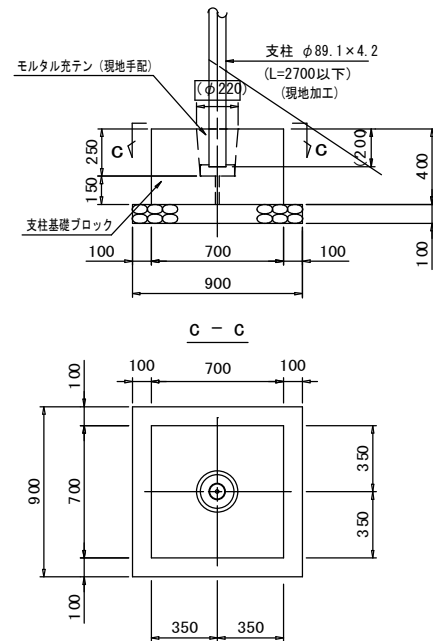
平面図 <S=1/20>



断面図 <S=1/20>

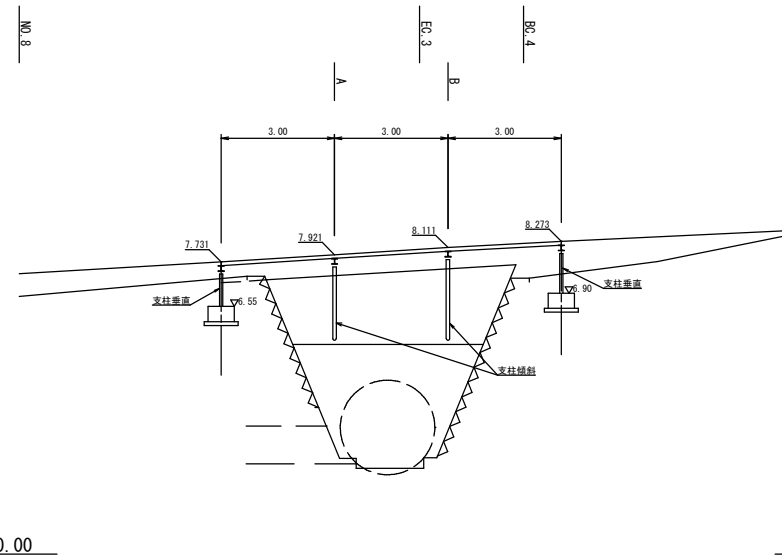


支柱垂直の場合



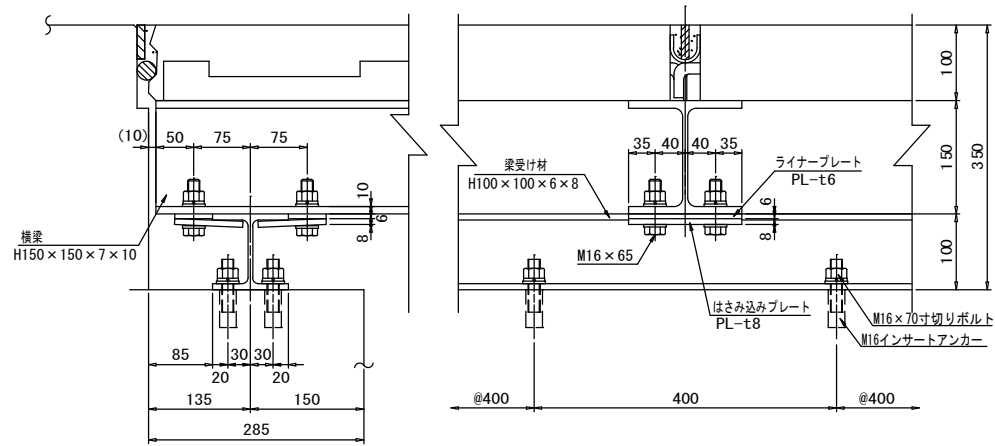
縦断面図 <S=1/100>

(センターより右5.6m)



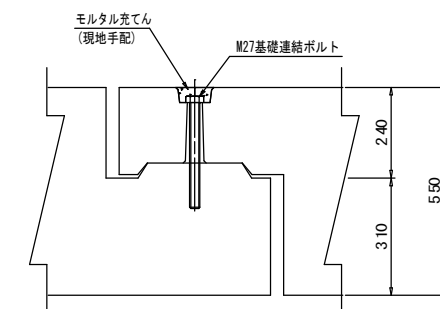
図面番号	／	縮尺	別記
工種	道路改良工事		
種別	組立歩道(参考図)	番号	2/2
路線名	市道沼田東町北部36号線		
工事箇所	三原市沼田東町本市		
三原市			

横梁取付部 詳細図 <S=1/5>



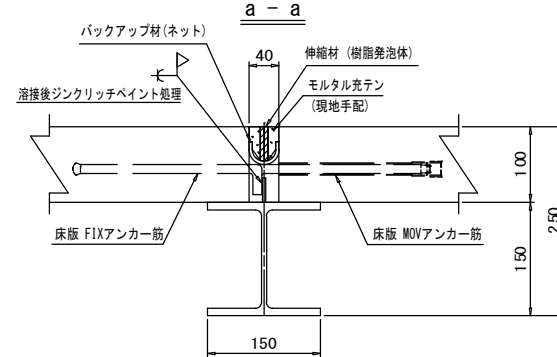
基礎接合部 詳細図 <S=1/10>

※専用治具にてボルト (M27) を締め付ける事



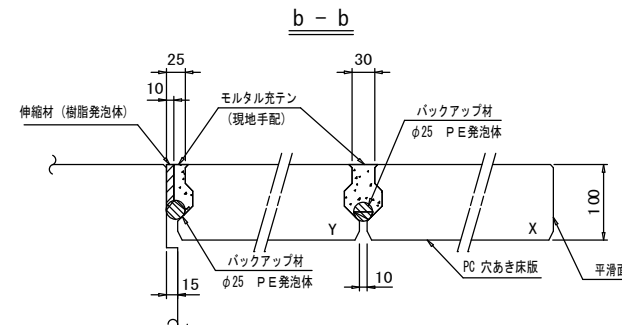
※自在R基礎ブロックの外周は、C6の面取りがされております。

床版横目地詳細図 <S=1/5>



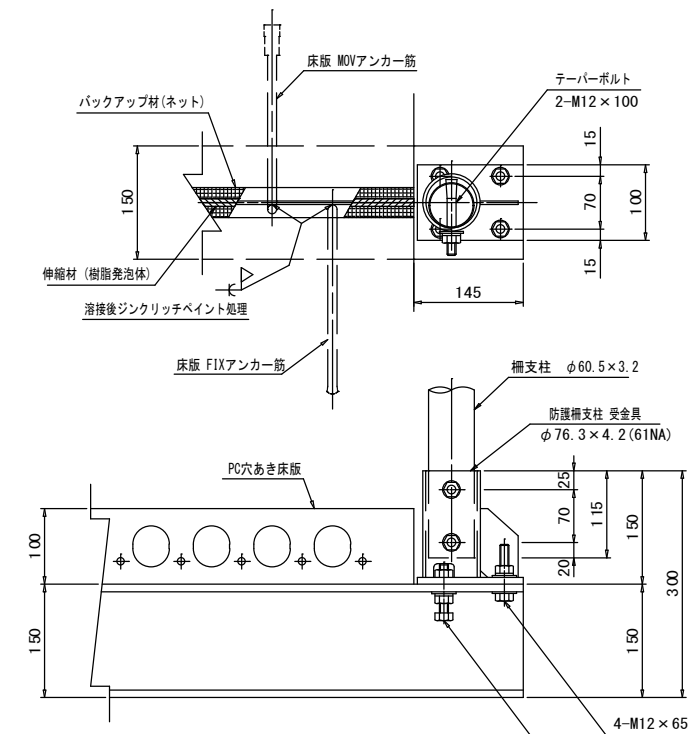
※床版アンカー筋と横梁とは溶接接合を行うこと
 ※溶接作業は溶接技術者(溶接免許を取得した者)により行うこと

床版縦目地詳細図 <S=1/5>



※目地板は、モルタルを充填時に基礎ブロックの上面に合わせて設置下さい。

取付部 詳細図 <S=1/5>



※床版アンカー筋と横梁とは溶接接合を行うこと
 ※溶接作業は溶接技術者(溶接免許を取得した者)により行うこと

特記事項

PC穴あき床版の特徴として上載荷重に抵抗させる為導入プレストレスは裏面側に多く有しております。従って、多少のキャンパ(そり)が発生しますので現地にて床版設置後、路肩基礎上面に対するレベル合わせが必要となる場合があります。

工事数量総括表

(NO 1)

工 事 名	市道沼田東町北部36号線					事業区分	
						工事区分	
工種・種別・細別	規 格	単位	数量(前回)	数量(今回)	数量増減	摘 要	
道路土工		式	-	1	-		
掘削工		式	-	1	-		
掘削 (片切・砂質土)	人力併用機械掘削	m3	-	210	-	208.2	
路床盛土工		式	-	1	-		
流用土路床 B1	W<2.5	m3	-	80	-	84.6	
流用土路床 B2	2.5≦W<4.0	m3	-	20	-	18.1	
路体盛土工		式	-	1	-		
流用土路体 B4	W<2.5	m3	-	30	-	27.4	
歩道盛土工		式	-	1	-		
流用土歩道 B9		m3	-	10	-	7.4	
法面整形工		式	-	1	-		
切土法面整形		m2	-	40	-	40.1	
盛土法面整形		m2	-	80	-	82.3	
残土処理工		式	-	1	-		
残土処理	砂質土	m3	-	170	-	169.1	
法面工		式	-	1	-		
植生工		式	-	1	-		
植生マット		m2	-	2	-	2.1	

(NO 2)

工種・種別・細別	規 格	単位	数量(前回)	数量(今回)	数量増減	摘 要
植生シート		m2		70		68.7
防草コンクリート工		式		1		
防草コンクリート	18N/mm2、t=7cm、W=1.50m	m		7		7.2
擁壁工		式		1		
作業土工		式		1		
床掘	砂質土	m3		80		81.1
埋戻	種別D、W1<1m、W2<1m	m3		30		29.3
基面整正		m2		50		48.3
場所打擁壁工(構造物単位)		式		1		
小型擁壁(A)、SGW27	コンクリート 18N/mm2	m3		4		4.0
	型枠	m2		26		26.2
	基礎碎石 RC-40、t=15cm	m2		11		11.1
重力式擁壁、SGW42 (1m<H<2m)	18N/mm2	m3		0 4		0.4
	型枠	m2		2		1.7
	基礎碎石 RC-40、t=15cm	m2		1		1.1
重力式擁壁、SGW55 (1m<H<2m)	18N/mm2	m3		3		3.1
	型枠	m2		13		12.9
	基礎碎石 RC-40、t=15cm	m2		5		4.5

(NO 3)

工種・種別・細別	規 格	単位	数量(前回)	数量(今回)	数量増減	摘 要
場所打擁壁工		式		1		
1号小口止工(1ヶ所)	18N/mm2	m3		2		2.13
	型枠(無筋構造物)	m2		5		5.20
2号小口止工(1ヶ所)	18N/mm2	m3		1		0.50
	型枠(無筋構造物)	m2		4		3.93
3号小口止工(1ヶ所)	18N/mm2	m3		5		4.70
	型枠(無筋構造物)	m2		18		17.89
	基礎碎石 RC-40、t=15cm	m2		8		8.3
4号嵩上工(1ヶ所)	18N/mm2	m3		0 3		0.33
	型枠(小型構造物)	m2		2		2.29
プレキャスト擁壁工		式		1		
逆台形擁壁	L=17.0m	式		1		
ブロック積工		式		1		
作業土工		式		1		
床掘	砂質土	m3		40		35.5

(NO 4)

工種・種別・細別	規 格	単位	数量(前回)	数量(今回)	数量増減	摘 要
埋戻	種別D、W1<1m、W2<1m	m3		10		9.7
基面整正		m2		40		35.2
コンクリートブロック工		式		1		
1号ブロック基礎	B520-H300	m		25		24.6
1号ブロック積擁壁	ブロック 控え35cm、裏コン10cm	m2		27		26.5
	裏込砕石 RC-40	m3		11		11.0
2号ブロック積擁壁	ブロック 控え35cm、裏コン10cm	m2		13		13.1
	裏込砕石 RC-40	m3		3		3.0
排水構造物工		式		1		
作業土工		式		1		
床掘	砂質土	m3		50		46.7
埋戻	種別D、W1<1m、W2<1m	m3		40		35.2
基面整正		m2		60		62.9
側溝工		式		1		
L型側溝	PL2-B500-H200-T150(1)、標準	m		24		24.3
	PL2-B500-H200-T150(1)、出入口	m		14		13.5
	PL2-B500-H200-T150(2)、標準	m		21		21.2
	PL2-B500-H200-T150(2)、出入口	m		3		3.0

(NO 5)

工種・種別・細別	規 格	単位	数量(前回)	数量(今回)	数量増減	摘 要
可変水路	B800、L=17.6m	式		1		
路肩水路	150型、L=7.6m	式		1		
路肩水路柵	150型、L=1.0m	式		1		
管渠工		式		1		
管渠	P1-RC-D300	m		2		2.4
	P3-D300	m		1		1.0
	HP300	m		3		3.4
	VU200	m		1		1.0
	1号管渠、VU150、砂巻き	m		0	2	0.2
	HP200	m		1		1.3
集水柵工		式		1		
集水柵(現場打)						
	3号集水柵	ヶ所		1		

(NO 6)

工種・種別・細別	規 格	単位	数量(前回)	数量(今回)	数量増減	摘 要
	4号集水桝	ヶ所		1		
	5号集水桝	ヶ所		1		
	6号集水桝	ヶ所		1		
	7号集水桝	ヶ所		1		
場所打水路工		式		1		
現場打水路	1号L型水路 300×300	m		7		7.4
	2号L型水路 300×300	m		1		0.6
	3号L型水路 300×300	m		16		15.9
	1号横断溝	m		7		7.0
	底張コンクリート	コンクリート 18N/mm ² t=150mm	m ³	4		3.5
	基礎	砕石 RC-40 t=100mm	m ²	22		22.1
縁石工		式		1		
作業土工		式		1		
床掘	砂質土	m ³		2		1.5
埋戻	種別D、W1<1m、W2<1m	m ³		2		1.5
基面整正		m ²		4		4.2
縁石工		式		1		
歩車道境界ブロック						
	2号歩車道境界ブロック	m		5		4.6

(NO 7)

工種・種別・細別	規 格	単位	数量(前回)	数量(今回)	数量増減	摘 要
	3号歩車道境界ブロック	m		4		3.5
	2-1号歩車道境界ブロック	m		8		7.6
地先境界ブロック						
	2号境界コンクリート	m		6		5.8
張出・組立歩道設置工		式		1		
作業土工		式		1		
床掘	砂質土	m3		30		33.0
基面整正		m2		30		31.5
プレキャスト歩道工		式		1		
プレキャスト張出歩道	L=15.5m	式		1		
組立歩道	L=9.0m	式		1		
構造物撤去工		式		1		
防護柵等撤去工		式		1		
ガードレール	土中建込	m		71		70.6
横断防止柵		m		3		2.5
構造物取壊し工		式		1		

(NO 8)

工種・種別・細別	規 格	単位	数量(前回)	数量(今回)	数量増減	摘 要
コンクリート構造物取壊し	無筋構造物	m3		40		28.1+11.6=39.7
舗装版取壊し	アスファルト舗装版、機械施工、 t ≤ 10cm	m2		100		
運搬処理工		式		1		
殻運搬処理	アスファルト殻	m3		5		
	コンクリート殻(無筋)	m3		40		39.7
現場発生品運搬	アスファルト殻	t		11 8		
	コンクリート殻(無筋)	t		93 3		39.7*2.35=93.295
舗装工		式		1		
アスファルト舗装工		式		1		

(NO 9)

工種・種別・細別	規 格	単位	数量(前回)	数量(今回)	数量増減	摘 要
仮舗装		m2		100		
防護柵工		式		1		
路側防護柵工		式		1		
ガードレール	Gr-C-4E、土中建込用	m		13		12.5
	Gr-C-2B、コンクリート建込用	m		20		20.4
	同上支柱基礎数	ヶ所		6		
	1号ガードレール基礎	m		10		10.0
防止柵工		式		1		
転落防止柵						
	コンクリート建込用、H=1.1m	m		19		18.6
	組立歩道設置用、H=1.1m	m		9		9.0
	土中用、H=1.1m	m		7		7.4
落物防止柵	H=1.1m	m		16		16.0

計 算 書								1
計 第 号		土 工			計 算 書			1
測 点	距 離	路床盛土 B2						備 考
		断 面	平 均	数 量	断 面	平 均	数 量	
		1.6						
NO. 4	5.5	1.6	1.60	8.8				
	5.8	1.6	1.60	9.3				
計	11.3			18.1				
合計				18.1m3				

計第 号		土 工			計 算 書			1
測点	距離	切土法面整形 1			断面	平均	数量	備考
		断面	平均	数量				
(右) NO. 5+5.0		1.3						1号ブロック積擁壁
	1.5	1.4	1.35	2.0				
	1.5	1.5	1.45	2.2				
	1.5	1.6	1.55	2.3				
NO. 6	10.5	2.3	1.95	20.5				
		0.5						
	0.3	0.5	0.50	0.2				
(右) NO. 6+12.6								
	0.5	1.3	0.65	0.3				
	2.7		0.65	1.8				
(左)		1.1						2号ブロック積擁壁
NO. 6+10.0	3.7	1.3	1.20	4.4				
	3.9	1.5	1.40	5.5				
	0.3	0.3	0.90	0.3				
	2.1	0.3	0.30	0.6				
計	28.5			40.1				
合計				40.1m ²				

測点	距離	盛土法面整形 L						備考
		断面	平均	数量	断面	平均	数量	
(左) NO. 6+13. 7								
	1. 7	1. 6	0. 80	1. 4				
	1. 0	2. 0	1. 80	1. 8				
(右)		7. 2						
	7. 2	7. 2	7. 20	51. 8				
	2. 5	4. 3	5. 75	14. 4				
	1. 7	4. 5	4. 40	7. 5				
SP. 4	1. 4	1. 6	3. 05	4. 3				
	1. 4		0. 80	1. 1				
計	16. 9			82. 3				
合計				82. 3m ²				

計第 号		法面工			計 算 書			1
測点	距離	植生マツト 11			断面	平均	数量	備考
		断面	平均	数量				
(右) NO. 6+12. 6								
	0. 5	1. 3	0. 65	0. 3				
	2. 7		0. 65	1. 8				
計	3. 2			2. 1				
合計				2. 1m2				

計第 号		法面工			計 算 書			1
測点	距離	植生シート L1			断面	平均	数量	備考
		断面	平均	数量				
(左) NO. 6+13. 7								
	1. 7	1. 6	0. 80	1. 4				
	1. 0	2. 0	1. 80	1. 8				
(右)		6. 2						
	7. 2	6. 2	6. 20	44. 6				
	2. 5	3. 3	4. 75	11. 9				
	1. 7	3. 5	3. 40	5. 8				
SP. 4	1. 4	0. 6	2. 05	2. 9				
	0. 9		0. 30	0. 3				
計	16. 4			68. 7				
合計				68. 7m2				

計第 号		擁壁工 (作業土工)			計 算 書			1
測点	距離	床掘 E(SE)			埋戻 Fu(D)			備考
		断面	平均	数量	断面	平均	数量	
(右) NO. 6+12. 6		0. 5			0. 4			SGW27
	3. 9	0. 4	0. 45	1. 8	0. 3	0. 35	1. 4	
(右) NO. 7+2. 0		0. 5			0. 4			
	3. 3	0. 4	0. 45	1. 5	0. 3	0. 35	1. 2	SGW27
(右) NO. 7+5. 45		0. 4			0. 3			SGW42
	1. 3	0. 5	0. 45	0. 6	0. 4	0. 35	0. 5	
(右)		2. 4			0. 4			逆台形擁壁
SP. 3	1. 2	2. 4	2. 40	2. 9	0. 4	0. 40	0. 5	
NO. 8	10. 8	3. 7	3. 05	32. 9	0. 6	0. 50	5. 4	
	5. 3	3. 7	3. 70	19. 6	0. 6	0. 60	3. 2	
(右) NO. 8+15. 3	1ヶ所	7. 5		7. 5	4. 5		4. 5	3号小口止工
(左)		0. 5			0. 5			SGW27他
NO. 8	7. 3	0. 5	0. 50	3. 7	0. 5	0. 50	3. 7	
	9. 3	0. 5	0. 50	4. 7	0. 5	0. 50	4. 7	
(右) NO. 5+5. 0		4. 9			3. 5			1号小口止工
	1. 2	4. 9	4. 90	5. 9	3. 5	3. 50	4. 2	
計	43. 6			81. 1			29. 3	
合計				81. 1m3			29. 3m3	

計第 号		擁壁工 (作業土工)			計 算 書			1
測点	距離	基面整正 K			断面	平均	数量	備考
		断面	平均	数量				
(右) NO. 6+12. 6		0. 7						SGW27
	3. 9	0. 5	0. 60	2. 3				
(右) NO. 7+2. 0		0. 7						SGW27
	3. 3	0. 5	0. 60	2. 0				
(右) NO. 7+5. 45		0. 7						SGW42
	1. 3	1. 0	0. 85	1. 1				
(右)		1. 2						逆台形擁壁
SP. 3	1. 2	1. 2	1. 20	1. 4				
NO. 8	10. 8	1. 2	1. 20	13. 0				
	5. 3	1. 2	1. 20	6. 4				
(右) NO. 8+15. 3	1ヶ所	8. 3		8. 3				3号小口止工
(左)		1. 0						SGW27他
NO. 8	7. 3	0. 7	0. 85	6. 2				
	9. 3	0. 6	0. 65	6. 0				
(右) NO. 5+5. 0		1. 3						1号小口止工
	1. 2	1. 3	1. 30	1. 6				
計	43. 6			48. 3				
合計				48. 3m ²				

測点	距離	基礎碎石						備考
		断面	平均	数量	断面	平均	数量	
(右) NO. 6+12. 6		0. 69						H=0. 97
	3. 90	0. 49	0. 59	2. 3				H=0. 30
(右) NO. 7+2. 0		0. 67						H=0. 91
	3. 30	0. 49	0. 58	1. 9				H=0. 30
		0. 70						H=1. 00
(左) NO. 8	1. 60	0. 66	0. 68	1. 1				H=0. 86
	9. 30	0. 58	0. 62	5. 8				H=0. 60
計	18. 10			11. 1				
合計				11. 1m ²				

計第 号		擁壁工 (SGW42)			計 算 書			1
測点	距離	コンクリート			型枠			備考
		断面	平均	数量	断面	平均	数量	
(右) NO. 7+5.45		0.11			0.64			H=0.30
	1.30	0.50	0.31	0.4	1.99	1.32	1.7	H=0.94
計	1.30			0.4			1.7	
合計				0.4m ³			1.7m ²	

測点	距離	コンクリート			型枠			備考
		断面	平均	数量	断面	平均	数量	
(左)		0.71			2.86			H=1.40
	0.50	0.71	0.71	0.4	2.86	2.86	1.4	H=1.40
NO.7+18.4	4.70	0.45	0.58	2.7	2.04	2.45	11.5	H=1.00
計	5.20			3.1			12.9	
合計				3.1m3			12.9m2	

計第 号		擁壁工 (SGW55)			計 算 書			1
測点	距離	基礎碎石						備考
		断面	平均	数量	断面	平均	数量	
(左)		0.92						H=1.40
	0.50	0.92	0.92	0.5				H=1.40
NO. 7+16.6	4.70	0.80	0.86	4.0				H=1.00
計	5.20			4.5				
合計				4.5m2				

計第		号		擁壁工				計 算 書		1
測点	逆台形擁壁		1号小口止工		2号小口止工		3号小口止工			
(右) NO. 5+4. 85			1	1						
(右) NO. 7+6. 85										
NO. 8+5. 45	1	1								
(右) NO. 8+5. 6					1	1				
(右) NO. 8+15. 3							1	1		
計	1		1		1		1			
合計	1式	L=17. 0m	1ヶ所	L=1. 2m	1ヶ所		1ヶ所			

計第	号	擁壁工				計 算 書				1
測点						4号嵩上工				
(右) NO. 6+1.5							1	1		
計							1			
合計							1ヶ所	L=9.60m		

計第 号		1号ブロック積擁壁			計 算 書			1
測点	距離	ブロック SL			裏込碎石 GV			備考
		断面	平均	数量	断面	平均	数量	
(右)		1.3			0.5			
	1.5	1.3	1.30	2.0	0.5	0.50	0.8	
	1.5	1.4	1.35	2.0	0.6	0.55	0.8	
	1.5	1.5	1.45	2.2	0.6	0.60	0.9	
NO.6	10.5	2.3	1.90	20.0	1.0	0.80	8.4	
		0.9			0.2			
	0.3	0.9	0.90	0.3	0.2	0.20	0.1	
計	15.3			26.5			11.0	
合計				26.5m ²			11.0m ³	

計第 号		2号ブロック積擁壁			計 算 書			1
測点	距離	ブロック SL			裏込碎石 GV			備考
		断面	平均	数量	断面	平均	数量	
(左)		1.4			0.3			
NO.6+10.0	3.7	1.6	1.50	5.6	0.4	0.35	1.3	
	3.9	1.8	1.70	6.6	0.4	0.40	1.6	
	0.3	0.3	1.05	0.3		0.20	0.1	
	2.1	0.3	0.30	0.6				
計	10.0			13.1			3.0	
合計				13.1m ²			3.0m ³	

計第 号		排水構造物 (作業土工)			計 算 書			1
測点	距離	基面整正 K			断面	平均	数量	備考
		断面	平均	数量				
(右) NO. 5+0.7	1ヶ所	0.8		0.8				3号集水桝
(右)		0.7						1号横断溝他
BC. 3	3.9	0.7	0.70	2.7				
NO. 6+10.0	4.7	0.7	0.70	3.3				
	0.9	0.7	0.70	0.6				
(右)		1.0						PL2(1)他
NO. 7	9.2	1.0	1.00	9.2				
SP. 3	7.8	1.0	1.00	7.8				
	3.7	1.0	1.00	3.7				
(右) NO. 7+14.2	1ヶ所	0.8		0.8				7号集水桝
計				28.9				

計第 号		排水構造物 (作業土工)			計 算 書			2
測点	距離	基面整正 K			断面	平均	数量	備考
		断面	平均	数量				
(右)		1.0						PL2(1)他
NO. 8	6.6	1.0	1.00	6.6				
	5.5	1.0	1.00	5.5				
(左)		0.8						P3-D300
NO. 7+13. 5	1.0	0.8	0.80	0.8				
(右)		1.2						可変水路
NO. 5	12.6	1.2	1.20	15.1				
NO. 5+5	5.0	1.2	1.20	6.0				
計				34.0				
合計				62.9m2				

計第		号				排水構造物				計 算 書				1
測点	PL2-B500-H200 -T150(1)		PL2-B500-H200 -T150(1)		PL2-B500-H200 -T150(2)		PL2-B500-H200 -T150(2)							
	標準		出入口		標準		出入口							
(右) NO. 5+1. 2														
	3. 6	3. 6												
NO. 5+5. 0					0. 3									
					8. 4	8. 7								
								3. 0	3. 0					
					3. 0	3. 0								
NO. 7			9. 2											
			4. 3	13. 5										
SP. 3	3. 5													
	3. 7	7. 2												
NO. 8	6. 6													
	5. 5	12. 1												
EC. 3					5. 6									
BC. 4					2. 7									
					1. 2	9. 5								
	1. 4	1. 4												
計	24. 3		13. 5		21. 2			3. 0						
合計	24. 3m		13. 5m		21. 2m			3. 0m						

計第		号				排水構造物				計 算 書				1
測点	P1-RC-D300				P3-D300		HP300		VU200					
(右) NO. 5+10.7	1.5	1.5												
(右) NO. 5+16.0	0.9	0.9												
(右) NO. 6+1.3											1.0	1.0		
(左) NO. 7+13.5					1.0	1.0								
(右) NO. 7+14.2								3.4	3.4					
計	2.4				1.0			3.4			1.0			
合計	2.4m				1.0m			3.4m			1.0m			

計第	号	排水構造物		計 算 書				1
測点	1号管渠		HP200					
(右) NO. 5+0. 7			1. 3	1. 3				
(右) NO. 4+12. 4	0. 2	0. 2						
計	0. 2		1. 3					
合計	0. 2m		1. 3m					

計第		号		排水構造物				計 算 書		1
測点	4号集水桝		5号集水桝		6号集水桝		7号集水桝			
(右) NO. 6+2. 1	1	1								
(右) NO. 6+10. 5			1	1						
(右) NO. 7+14. 2							1	1		
(左) NO. 7+13. 5					1	1				
計	1		1		1		1			
合計	1ヶ所		1ヶ所		1ヶ所		1ヶ所			

計第		号				排水構造物				計 算 書		1
測点	1号L型水路		2号L型水路		3号L型水路				1号横断溝			
(右) BC.3											2.2	
NO.6+10.0											4.7	
(左) NO.6+10.0	3.6										0.1	7.0
	3.8	7.4										
(左) NO.7+13.2			0.6	0.6								
(左) NO.8						6.3						
						9.6	15.9					
計	7.4		0.6			15.9					7.0	
合計	7.4m		0.6m			15.9m					7.0m	

計第 号		縁石工 (作業土工)			計 算 書			1
測点	距離	床掘 E(SE)			埋戻 Fu(D)			備考
		断面	平均	数量	断面	平均	数量	
(右) NO. 6+0.4		0.1			0.1			2号歩車道境界 ブロック
	2.0	0.1	0.10	0.2	0.1	0.10	0.2	
(右) NO. 6+10.9		0.1			0.1			2号境界コンクリート
	1.3	0.1	0.10	0.1	0.1	0.10	0.1	
(右)		0.1			0.1			2号境界コンクリート
NO. 7	2.8	0.1	0.10	0.3	0.1	0.10	0.3	
	1.7	0.1	0.10	0.2	0.1	0.10	0.2	
(右)		0.1			0.1			3号歩車道境界 ブロック他
SP. 4	4.5	0.1	0.10	0.5	0.1	0.10	0.5	
	1.6	0.1	0.10	0.2	0.1	0.10	0.2	
計	13.9			1.5			1.5	
合計				1.5m3			1.5m3	

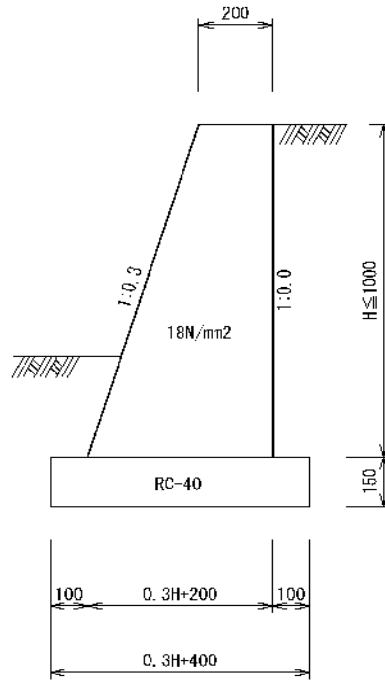
計第 号		縁石工 (作業土工)			計 算 書			1
測点	距離	基面整正 K			断面	平均	数量	備考
		断面	平均	数量				
(右) NO. 6+0.4		0.3						2号歩車道境界 ブロック
	2.0	0.3	0.30	0.6				
(右) NO. 6+10.9		0.3						2号境界コンクリート
	1.3	0.3	0.30	0.4				
(右)		0.3						2号境界コンクリート
NO. 7	2.8	0.3	0.30	0.8				
	1.7	0.3	0.30	0.5				
(右)		0.3						3号歩車道境界 ブロック他
SP. 4	4.5	0.3	0.30	1.4				
	1.6	0.3	0.30	0.5				
計	13.9			4.2				
合計				4.2m2				

計第 号		張出・組立歩道工 (作業土工)			計 算 書			1
測点	距離	床掘 E(SE)			基面整正 K			備考
		断面	平均	数量	断面	平均	数量	
(右) NO. 5+5.0		1.4			1.2			張出歩道工
NO. 6	15.0	1.9	1.65	24.8	1.8	1.50	22.5	
	0.5	1.9	1.90	1.0	1.8	1.80	0.9	
(右)		0.8			0.9			組立歩道工
EC. 3	5.3	0.8	0.80	4.2	0.9	0.90	4.8	
BC. 4	2.7	0.8	0.80	2.2	0.9	0.90	2.4	
	1.0	0.8	0.80	0.8	0.9	0.90	0.9	
計	24.5			33.0			31.5	
合計				33.0m3			31.5m2	

計第		号		構造物撤去工		計 算 書				1		
測点	ガードレール撤去				横断防止柵撤去							
	土中建込				H=0.8m							
(右) NO. 5+5.0							2.5	2.5				
(右) NO. 6	14.4											
	0.3	14.7										
(右) NO. 6+0.8	8.7	8.7										
(左) NO. 6+10.0	3.8											
	2.7	6.5										
(左) NO. 6+13.0	4.0	4.0										
(右) SP. 3	4.3											
NO. 8	11.2											
EC. 3	10.8											
BC. 4	2.8											
	7.6	36.7										
計	70.6						2.5					
合計	70.6m						2.5m					

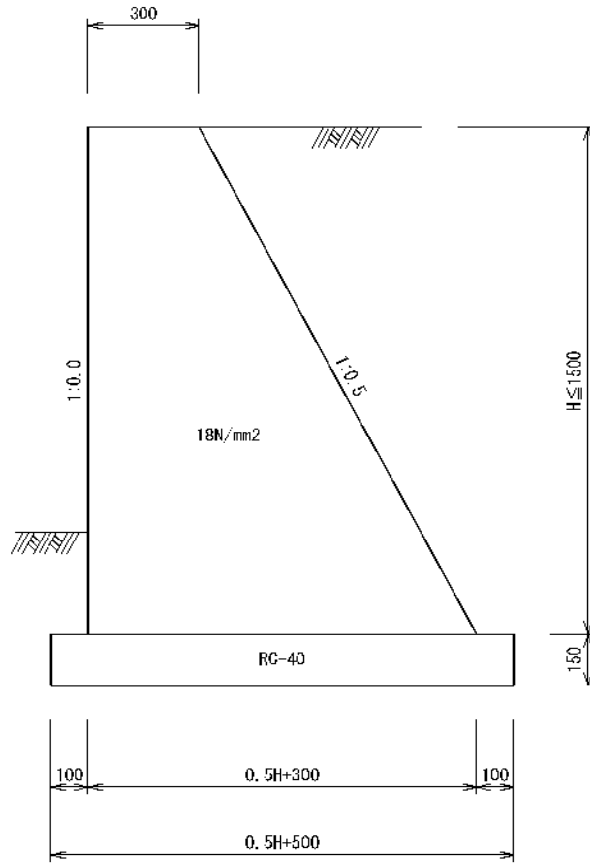
計第		号		構造物撤去工				計 算 書				1
測点			グレーチング撤去		グレーチング撤去							
			800用		300用							
(右) NO. 5+0.5			14	14								
(右) BC.3					3							
					4	7						
計			14		7							
合計			14枚		7枚							

計第		号				防護柵工				計 算 書				1
測点	Gr-C-4E		Gr-C-2B		支柱基礎数		1号ガードレール基礎							
(右) NO. 6+0.8	6.5	6.5												
(左) NO. 6+10.0			3.7		2		3.7							
			6.3	10.0	4	6	6.3	10.0						
(右)	1.5	1.5												
EC. 3			6.7											
BC. 4			2.7											
			1.0	10.4										
	4.5	4.5												
計	12.5		20.4		6		10.0							
合計	12.5m		20.4m		6ヶ所		10.0m							



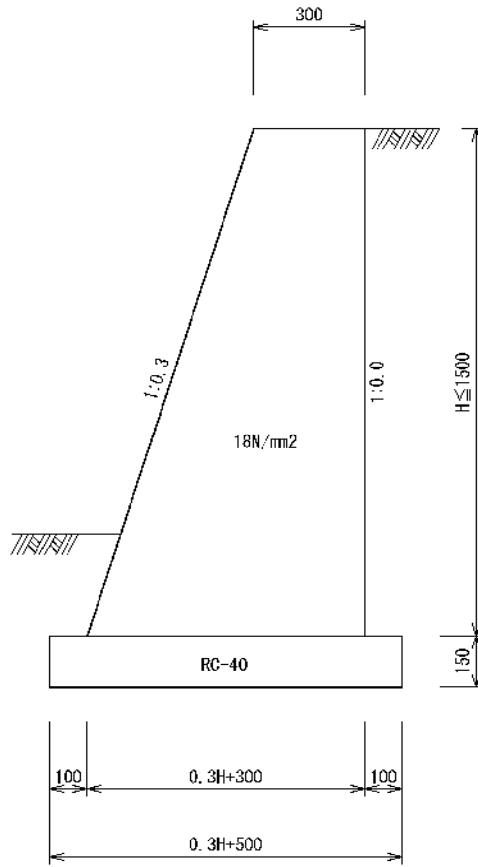
種 別	規 格	算 式	単 位	数 量
コンクリート	18N/mm2	$(0.2 \times 2 + 0.3 \times H) / 2 \times H$	m3	
型枠	小型	$(1 + 1.044) \times H$	m2	
基礎碎石	RC-40 t=15cm	$0.3 \times H + 0.4$	m2	

H (m)	コンクリート (m3)	型枠 (m2)	基礎碎石 (m2)
0.30	0.073	0.613	0.490
0.60	0.174	1.226	0.580
0.86	0.282	1.757	0.658
0.91	0.306	1.860	0.673
0.97	0.335	1.982	0.691
1.00	0.350	2.044	0.700



種 別	規 格	算 式	単 位	数 量
コンクリート	18N/mm ²	$(0.3 \times 2 + 0.5 \times H) / 2 \times H$	m ³	
型枠	小型	$(1 + 1.118) \times H$	m ²	
基礎砕石	RC-40 t=15cm	$0.5 \times H + 0.5$	m ²	

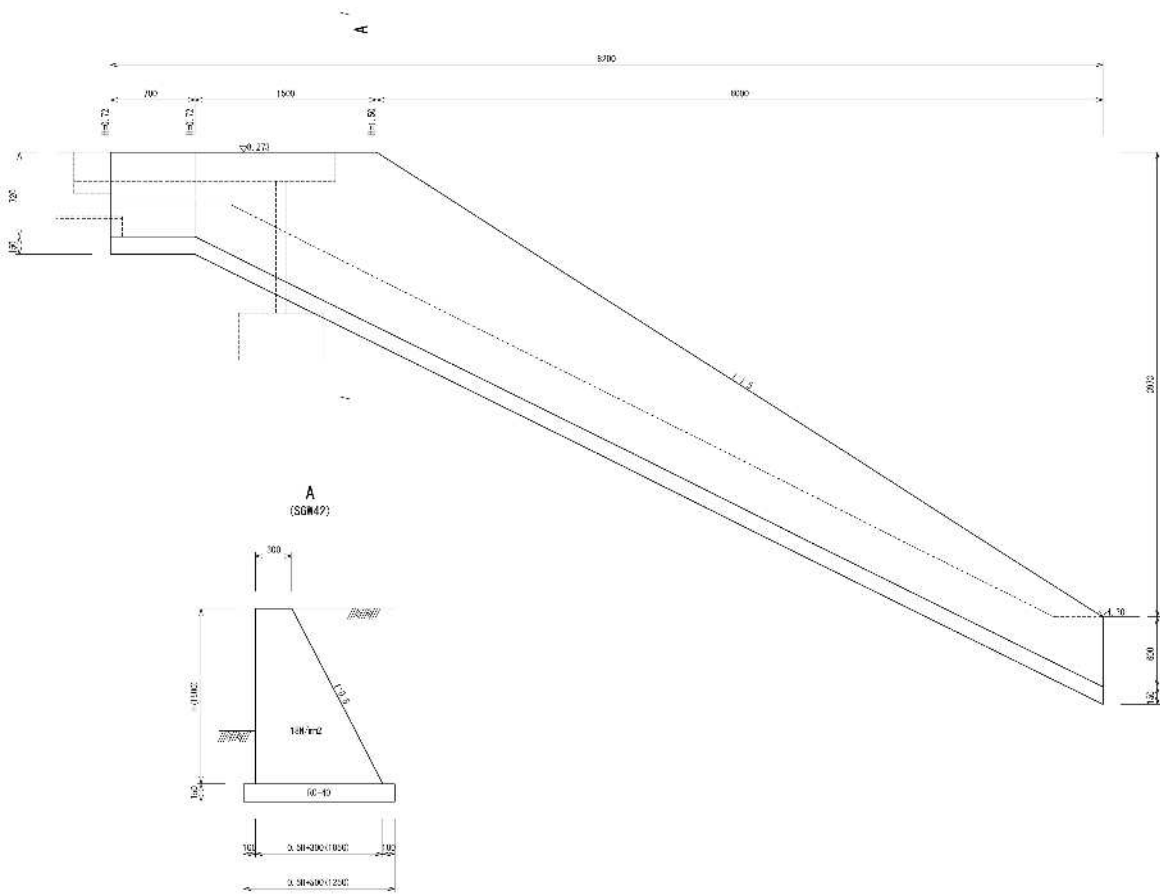
H (m)	コンクリート (m ³)	型枠 (m ²)	基礎砕石 (m ²)
0.30	0.112	0.635	0.650
0.94	0.502	1.990	0.970
0.96	0.518	2.033	0.980
1.08	0.615	2.287	1.040



種 別	規 格	算 式	単 位	数 量
コンクリート	18N/mm2	$(0.3 \times 2 + 0.3 \times H) / 2 \times H$	m3	
型枠	小型	$(1 + 1.044) \times H$	m2	
基礎砕石	RC-40 t=15cm	$0.3 \times H + 0.5$	m2	

H (m)	コンクリート (m3)	型枠 (m2)	基礎砕石 (m2)
1.00	0.450	2.044	0.800
1.40	0.714	2.861	0.920

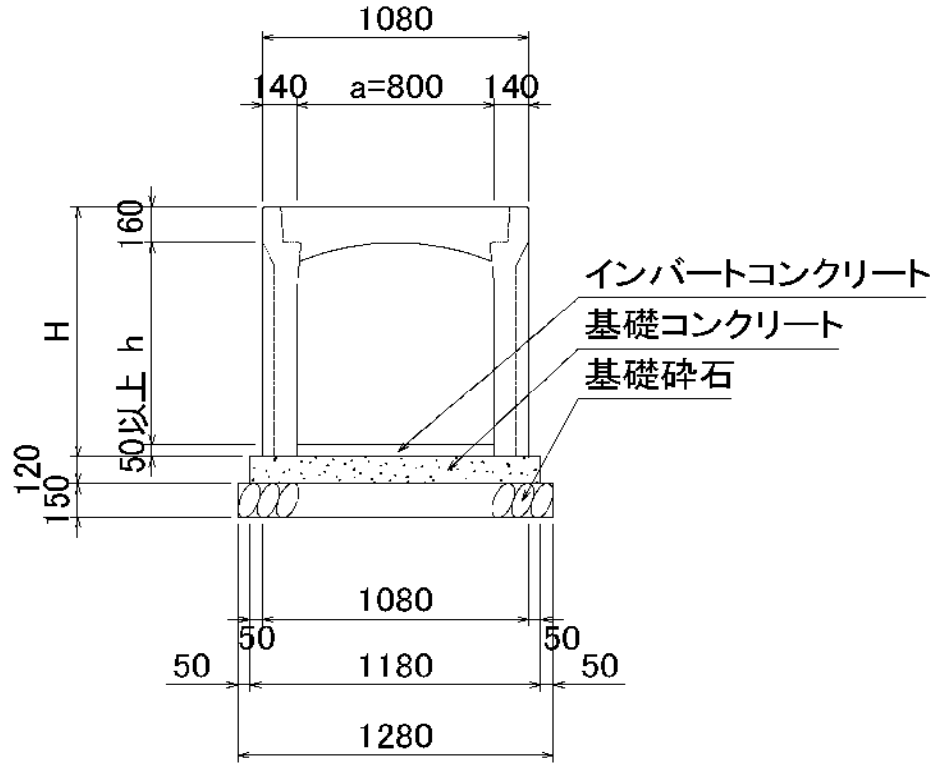
3号小口止工
(SGW42)



種 別	規 格	算 式	単 位	数 量
		【平均高の計算】 $\{0.72 \times 0.7 + (0.72 + 1.5) / 2 \times 1.5 + (1.5 + 0.6) / 2 \times 6.0\} / 8.2 = 1.03\text{m}$		
コンクリート	18N/mm ²	$(0.3 \times 2 + 1.03 \times 0.5) / 2 \times 1.03 \times 8.2$	m ³	4.708
型枠	小型	$1.03 \times (1 + 1.118) \times 8.2$	m ²	17.888
基礎砕石	RC-40 t=15cm	$(0.3 + 1.03 \times 0.5 + 0.2) \times 8.2$	m ²	8.323
床掘	E(SE)	$\{(0.3 + 1.03 \times 0.5 + 1.0) \times 2 + (0.3 + 0.15)\} / 2 \times (0.3 + 0.15) \times 8.2 = 7.527$	m ³	7.5
埋戻	Fu(D)	$7.527 - [\{0.3 \times 2 + (1.03 - 0.3) \times 0.5 + 1.03 \times 0.5\} / 2 \times 0.3 + (0.3 + 1.03 \times 0.5 + 0.2) \times 0.15] \times 8.2 = 4.458$	m ³	4.5
基面整正	K	$(0.3 + 1.03 \times 0.5 + 0.2) \times 8.2$	m ²	8.3

可変水路(B800)

L=17.6m

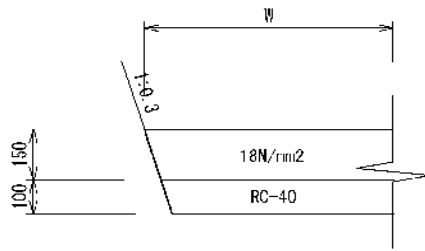


参考割付図参照

種 別	規 格	算 式	単 位	数 量
基礎コンクリート	18N/mm ²	$1.18 \times 17.6 \times 0.12$	m ³	2.492
基礎型枠	均しコン	$0.12 \times 2 \times 17.6$	m ²	4.224
基礎砕石	RC-40 t=15cm	1.28×17.6	m ²	22.528
自由勾配側溝	800×1000		個	2.0
	800×1100		個	5.0
	800×1300		個	1.0
	800×1400		個	2.0
グレーチング	歩道用			
コンクリート蓋	歩道用	800用、L=0.5m/1枚	枚	14.0
インバートコンクリート	18N/mm ²	$\{(0.08+0.248)/2 \times 2.728 + (0.148+0.267)/2 \times 2.003 + (0.067+0.151)/2 \times 8.858 + (0.051+0.070)/2 \times 4.006\} \times 0.8$	m ³	1.657

底張コンクリート

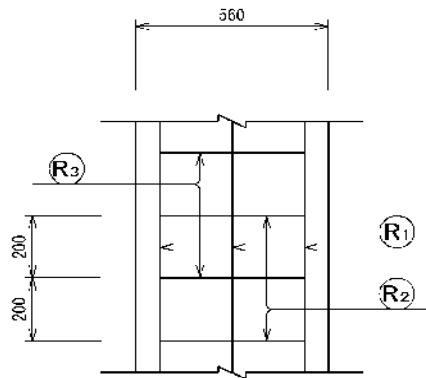
計算書(1ヶ所)当り



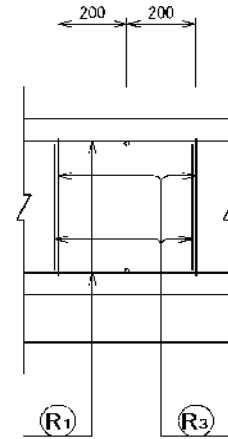
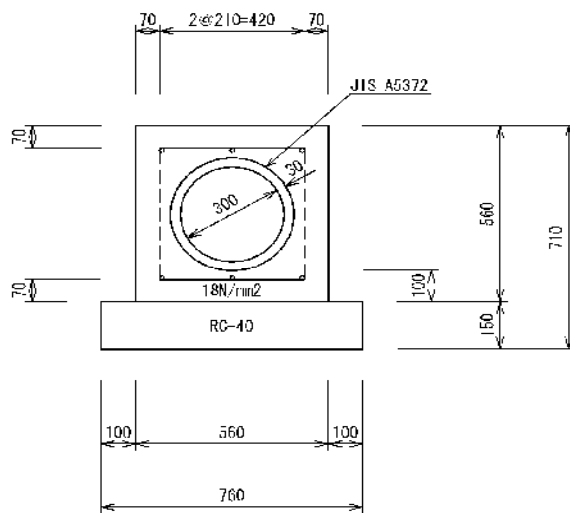
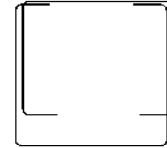
種 別	規 格	算 式	単 位	数 量
コンクリート	18N/mm2	$(W-0.15/2 \times 0.3) \times 0.15$	m3	
基礎碎石	RC-40 t=10cm	$W-(0.15+0.1/2) \times 0.3$	m2	

W (m)	コンクリート (m3)	基礎碎石 (m2)
0.75	0.109	0.690
1.00	0.146	0.940
1.15	0.169	1.090
1.90	0.281	1.840

P3-D300

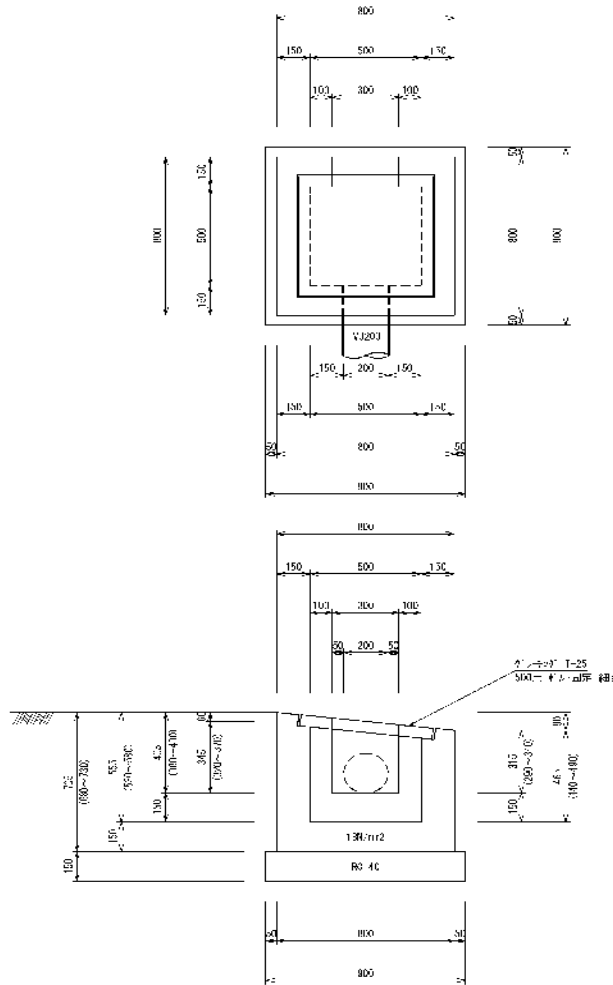


鉄筋組立図



種 別	規 格	算 式	単 位	数 量
コンクリート	18N/mm ²	標準設計図集より	m ³	2.118
型枠	小型	標準設計図集より	m ²	11.200
基礎碎石	RC-40 t=15cm	標準設計図集より	m ²	7.600
管本数	JIS A5372	標準設計図集より、L=2, 430mm/本	本	5.0
鉄筋	D13	標準設計図集より	kg	14.577
床掘	E(SE)	$1.56 \times 0.71 \times 10 = 11.076$	m ³	11.1
埋戻	Fu(D)	$11.076 - (0.56^2 + 0.76 \times 0.15) \times 10 = 6.800$	m ³	6.8
基面整正	K	0.76×10	m ²	7.6

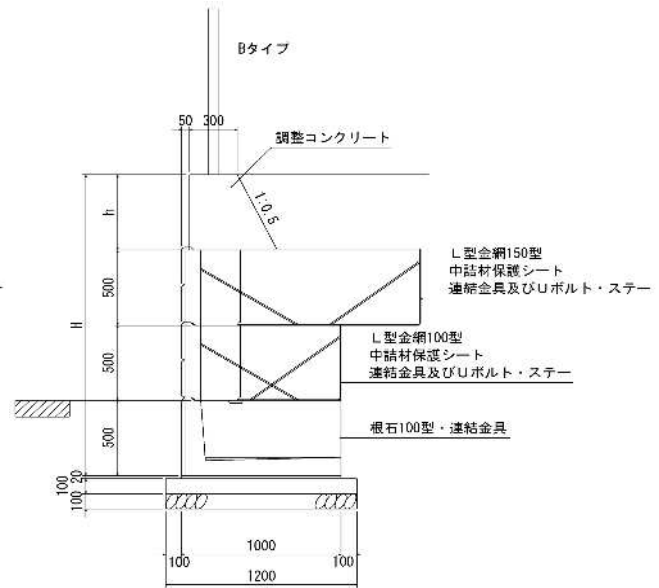
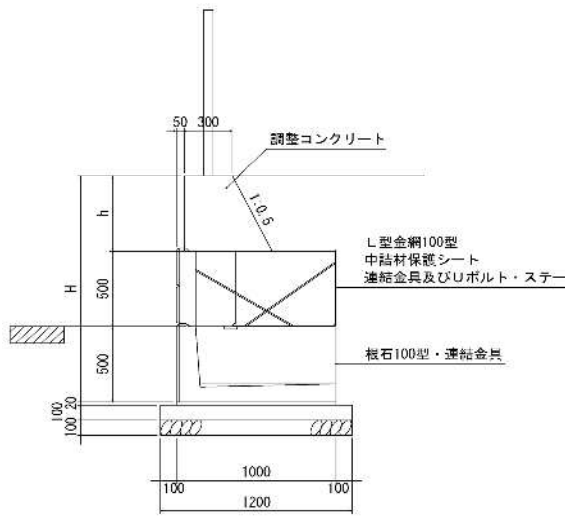
4号集水枳



種 別	規 格	算 式	単 位	数 量
コンクリート	18N/mm ²	$0.8^2 \times (0.705 + 0.465 + 0.15) / 2 - 0.5^2 \times (0.555 + 0.465) / 2 - \{0.3 \times (0.405 + 0.315) / 2 + 1/4 \times 0.2^2 \times \pi\} \times 0.15$	m ³	0.273
型枠	小型	$\{0.8 \times (0.705 + 0.465 + 0.15) / 2 + 0.5 \times (0.705 + 0.465 + 0.15 - 0.06 \times 2) / 2\} \times 4 - \{0.3 \times (0.405 + 0.315) / 2 + 1/4 \times 0.2^2 \times \pi\} \times 2 + (0.3 + 0.405 + 0.305) \times 0.15$	m ²	3.184
基礎砕石	RC-40 t=15cm	0.9 × 0.9	m ²	0.810
グレーチング	T-25	500*500用、ボルト固定、細目	枚	1.0

逆台形擁壁 (1)

L=17.000m



種 別	規 格	算 式	単 位	数 量
ポーラスブロック		H500×L1000×B350	個	19
根石ブロック		【100型】 H500×L1000×B1000	個	17
L型金網		【100型】 H500×L1000×B650 熔融亜鉛-10%アルミニウム合金先めつき熔融金網	枚	16
L型金網		【150型】 H500×L1000×B1150 熔融亜鉛-10%アルミニウム合金先めつき熔融金網	枚	3
端部用金網		【50型】 H500×L500 熔融亜鉛-10%アルミニウム合金先めつき熔融金網	枚	1
端部用金網		【100型】 H500×L1000 熔融亜鉛-10%アルミニウム合金先めつき熔融金網	枚	6
端部用金網		【150型】 H500×L1400 熔融亜鉛-10%アルミニウム合金先めつき熔融金網	枚	1
中詰材保護シート	幅600mm 厚0.5mm	19+1×0.5+6×1.0+1×1.5 ポリエステル系不織布	m	27.0
中詰材	RC-40	16×0.41+3×0.66	m ³	8.540
中詰材 (根石ブロック)	RC-40	17×0.263	m ³	4.471

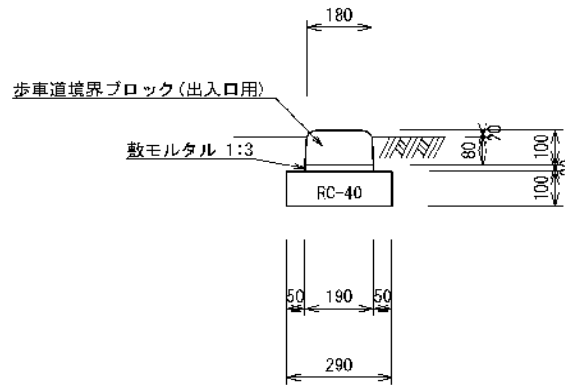
逆台形擁壁 (2)

L=17.000m

種 別	規 格	算 式	単 位	数 量
【調整コンクリート】		【平均高の計算】 $\{(0.444+0.53)/2 \times 1.215 + (0.53+0.931)/2 \times 5.785 + (0.413+0.78)/2 \times 5.027 + (0.78+0.953)/2 \times 2.973 + (0.453+0.569)/2 \times 2\} / 17 = 0.671m$		
コンクリート	18N/mm2	$(0.3 \times 2 + 0.671 \times 0.5) / 2 \times 0.671 \times 17.0$	m3	5.336
型枠	小型	$0.671 \times (1 + 1.118) \times 17.0$	m2	24.160
【現場打コンクリート】 コンクリート	18N/mm2	$1 \times 1 \times 1.5 - 1 \times 0.5 \times 0.5 - 1/4 \times 0.36^2 \times \pi \times (1.5 + 1.0)$	m3	1.123
型枠	小型	$1 \times 1 \times 2 + 1 \times 0.5 + (1.5 \times 0.5 + 1 \times 0.5) \times 2 - 1/4 \times 0.36^2 \times \pi \times 2$	m2	4.796
敷モルタル	1 : 3	$0.02 \times 1 \times 17$	m3	0.340
基礎コンクリート	18N/mm2	$0.1 \times 1.2 \times 17$	m3	2.040
基礎型枠	均コンクリート	$0.1 \times 2 \times 17$	m2	3.400
基礎碎石	RC-40 t=10cm	1.2×17	m2	20.400

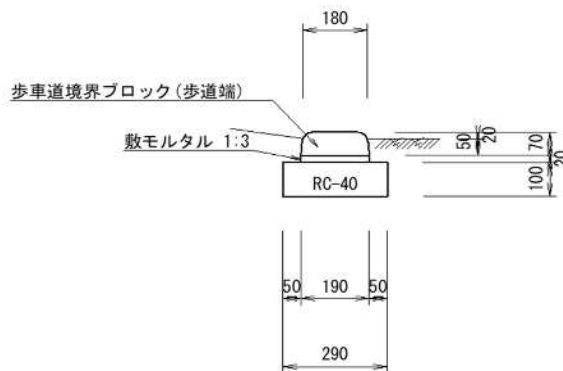
2号歩車道境界ブロック

BB-2-2(20) 出入口用



2-1号歩車道境界ブロック

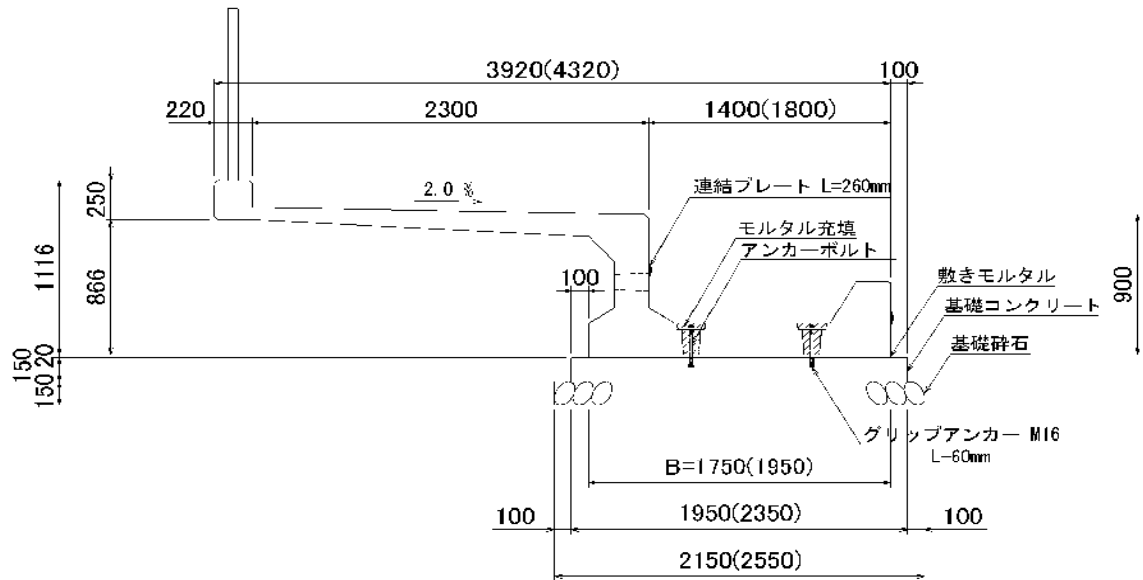
歩道端



種 別	規 格	算 式	単 位	数 量
基礎碎石	RC-40 t=10cm	0.29×10	m ²	2.900
敷モルタル	1:3	$0.02 \times 0.19 \times 10$	m ³	0.038
歩車道境界ブロック	出入口用	両斜、L=600mm/個、H=100mm	個	16.5
基礎碎石	RC-40 t=10cm	0.29×10	m ²	2.900
敷モルタル	1:3	$0.02 \times 0.19 \times 10$	m ³	0.038
歩車道境界ブロック	歩道端用	両斜、L=600mm/個、H=70mm	個	16.5

プレキャスト張出歩道工 (1)

APRON II 相当品



参考割付図参照

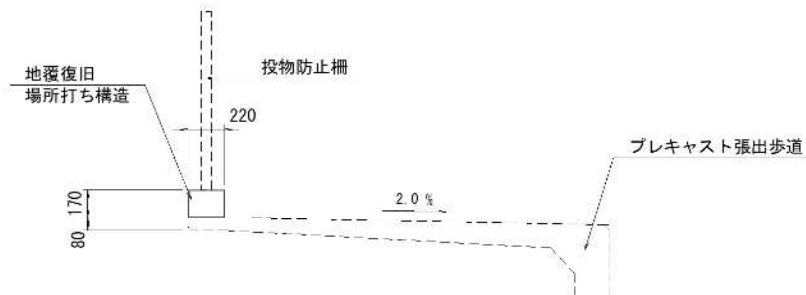
種 別	規 格	算 式	単 位	数 量
敷モルタル	1:3	$(1.75 \times 14.55 + 2.15 \times 0.92) \times 0.02$	m ³	0.548
基礎コンクリート	24N/mm ²	$(1.95 \times 14.55 + 2.35 \times 0.92) \times 0.15$	m ³	4.580
均し型枠	均しコン	$0.15 \times 2 \times (14.55 + 0.92)$	m ²	4.641
基礎碎石	RC-40 t=15cm	$2.15 \times 14.55 + 2.55 \times 0.92$	m ²	33.628
プレキャスト張出歩道 25-15	1750×900	一, L=1496, 地覆・張出カット	個	2.0
	"	R, L=1496	個	2.0
	"	C, L=1496, 点検口(半)	個	1.0
	"	L, L=1496, 点検口(半)	個	1.0
	"	N, L=1496	個	1.0
	"	C, L=1496	個	1.0
	"	L, L=1496	個	1.0
	"	N, L=1046	個	1.0
	2150×900	L=641/1300	個	1.0
グレーチング	T-2	400×400用、縁付、細目	枚	1.0

プレキャスト張出歩道工 (2)

APRON II 相当品

地覆復旧工(地覆カット部)

S=1/30



数量表

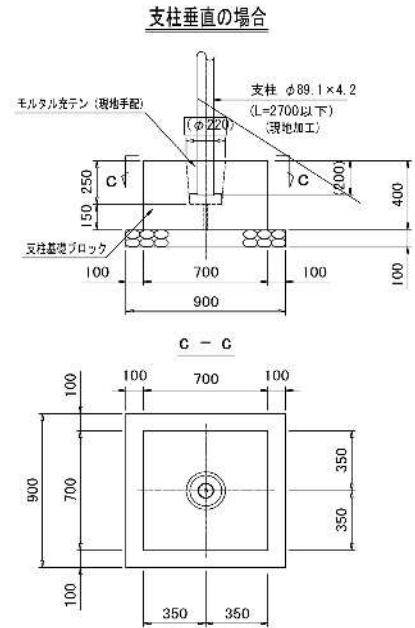
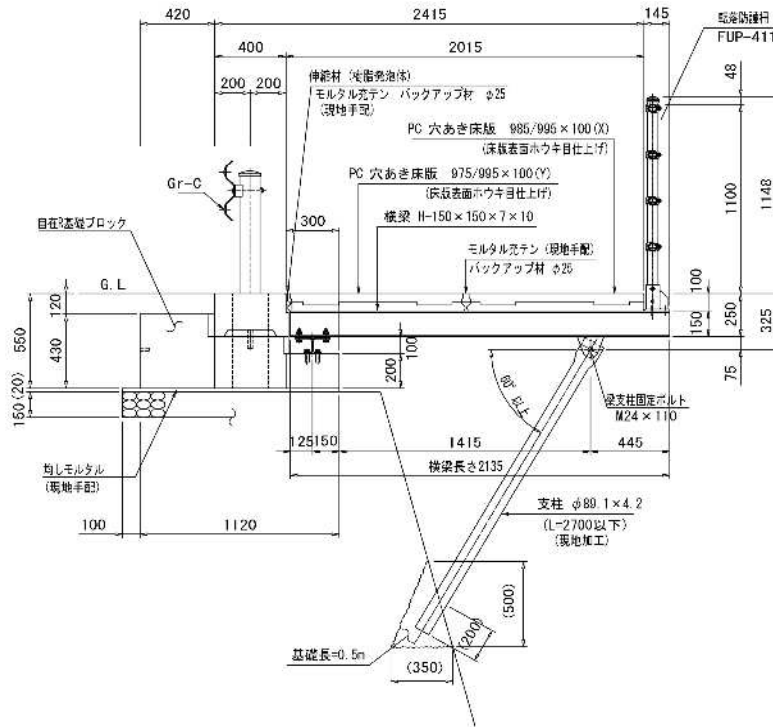
10m当り

種別	規格	算式	単位	数量
コンクリート	$\sigma_{ck}=18N/mm^2$	$0.22 \times 0.17 \times 10.00$	m ³	0.374
型枠		$0.17 \times 2 \times 10.00$	m ²	3.400

参考割付図参照

種別	規格	算式	単位	数量
据付部材 縦方向連結材				
アンカーボルト	M16		本	44
後施工アンカー	M16用		本	44
連結プレート	t=6mm	L=150mm	枚	44
丸座金	M16		個	44
六角ナット	M-16		個	44
モルタル	穴埋め用	11*4*0.0028	m ³	0.123
据付部材 横方向連結材				
連結プレート	t=6mm	L=260mm	枚	22
六角ボルト	M16	L=35mm	個	44
据付部材 吸出防止材				
吸出防止材	200×200	排水穴用	枚	11
吸出防止材	200×500	排水目地用	枚	11
【カット部地覆】				
コンクリート	18N/mm ²	$0.22 \times 0.17 \times 3.0$	m ³	0.112
型枠		$0.17 \times 2 \times 3.0$	m ²	1.020

組立歩道工 (1)



参考割付図参照

種別	規格	算式又は寸法	単位	数量
横梁	SS400	H-150×150×7×10×2135 (梁受け材への固定材、防護支柱受け金具を含む)	組	4.0
支柱	STK400	φ89.1×4.2×2700 (梁支柱固定ボルト含む) ※現地に合わせて切断して使用	組	4.0
梁受け材	SS400	H100×100×6×8×700 (自在R基礎への固定材含む)	組	4.0
PC穴あき床版	σ _{ck} = 40N/mm ²	975/995×100×2960 (Y版) (アンカー筋、バックアップ材、伸縮材含む)	枚	3.0
PC穴あき床版	σ _{ck} = 40N/mm ²	985/995×100×2960 (X版) (アンカー筋、バックアップ材、伸縮材含む)	枚	3.0
自在R基礎ブロック		端部S 1120	個	1.0
自在R基礎ブロック		基本 1120 (基礎連結ボルト含む)	個	4.0
自在R基礎ブロック部				
敷モルタル	1:3	1.12×0.02×10[m]	m ³	0.224
基礎碎石	RC-40 t=15cm	0.9×10[m]	m ²	9.000
間詰めモルタル	(参考)	(0.060×0.43+0.017×0.12)×4[ヶ所]	m ³	0.111

組立歩道工 (2)

参考割付図参照

種 別	規 格	算 式	単 位	数 量
支柱基礎ブロック部				
支柱基礎ブロック		$0.7 \times 0.7 \times 0.4$	個	2.0
基礎碎石	RC-40 t=10cm	$0.9 \times 0.9 \times 2$ [個]	m2	1.620
モルタル充てん	(参考)	$\{(0.22+0.18)/2\}^2/4 \times \pi \times 0.25 - 0.0891^2/4 \times \pi \times 0.2\} \times 2$ [個]	m2	0.013
床掘	E(SE)	【余裕幅0.3m、掘削勾配1:0.3、掘削深1.0m】 $\{(0.7+0.3 \times 2)^2 + (0.7+0.3 \times 2+1.0)^2\}/2 \times 1.0 \times 2$ [ヶ所] = 6.980	m3	6.98
埋戻	Fu(D)	$6.980 - (0.7 \times 0.7 \times 0.4 + 0.9 \times 0.9 \times 0.1) \times 2$ [ヶ所] = 6.426	m3	6.42
基面整正	K	$0.9 \times 0.9 \times 2$ [ヶ所] = 1.620	m2	1.62
【支柱基礎ブロックを現場打ちする場合】				
コンクリート	18N/mm2	$0.7 \times 0.7 \times 0.4 \times 2$ [個]	m3	0.376
型枠	小型	$\{0.7 \times 0.4 \times 4 + (0.22+0.18)/2 \times \pi \times 0.25\} \times 2$ [個]	m2	2.554

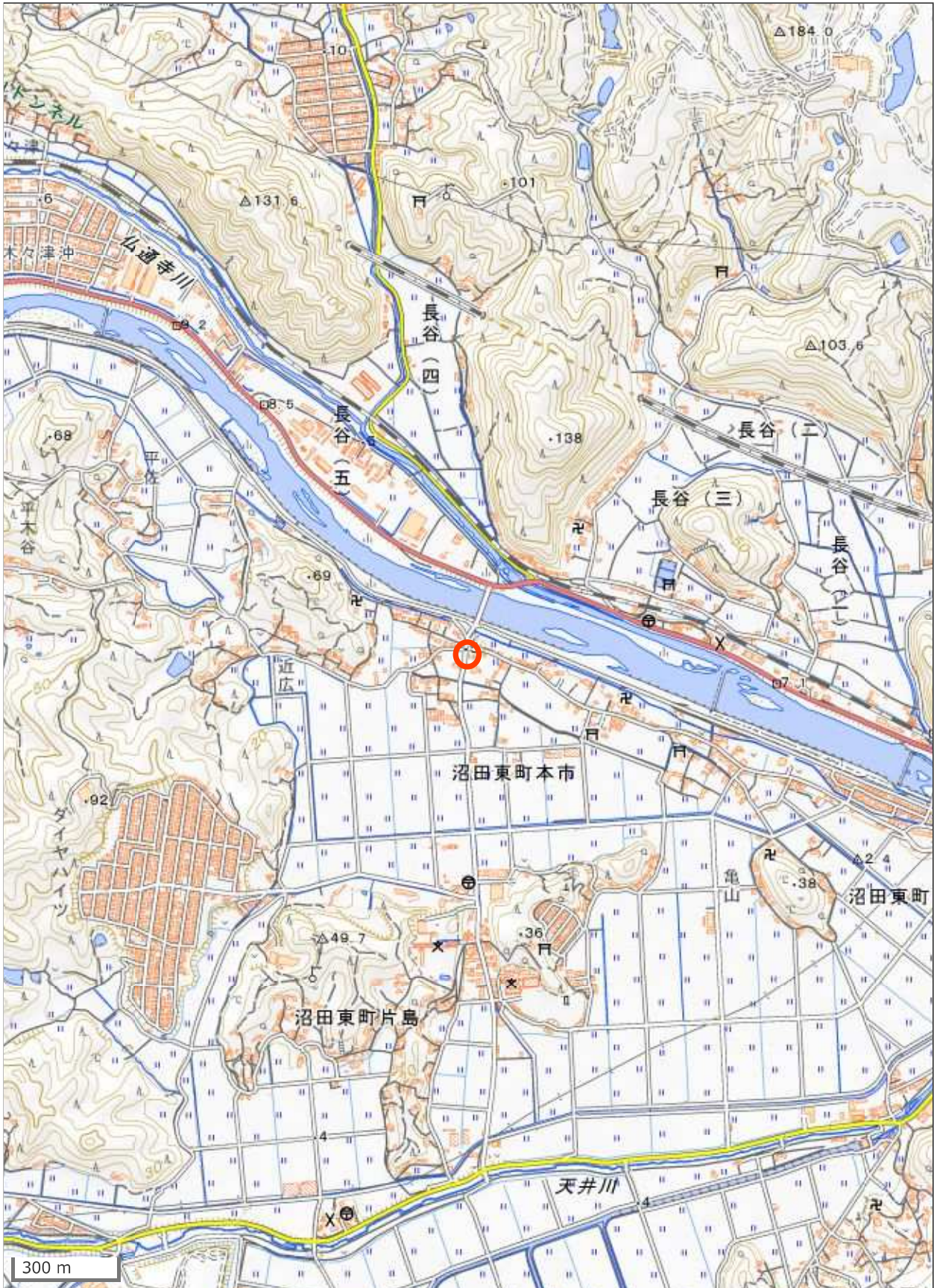
組立歩道工 (3)

参考割付図参照

種 別	規 格	算 式	単 位	数 量
傾斜支柱部				
コンクリートハツリ	(参考)	$0.35 \times 0.5 / 2 \times 0.3 \times 2$ [ヶ所] = 0.0525	m3	0.053
コンクリート充てん	(参考)	$0.0525 - 0.0891^2 / 4 \times 0.2 \times 2$ [ヶ所] = 0.0521	m3	0.052
床版部				
モルタル充てん	(参考)	$517 \times 2 / 1000000 \times 2.015 \times 2 + (394 + 645) / 1000000 \times 9.0$	m3	0.014
コンクリート充てん	(参考)	$0.075 \times 2.015 \times 0.1 \times 2$ [ヶ所]	m3	0.030
単管足場		$(7.0 + 2.5) / 2 \times 5.5$	掛m2	26.1

位置図

(34. 397190, 133. 021495)



この図は、国土地理院地図を使用したものである。