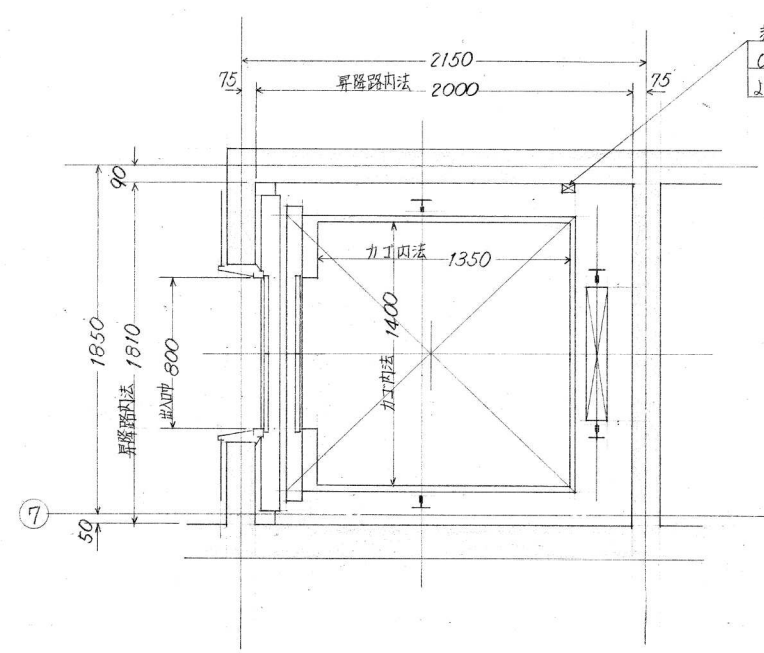


エレベータ仕様要項

エレベータ仕様要項	
用途	乗用
制御方式	直流可変電圧電動式
操作方式	方向性全自動方式(運転手付併用方式)
容量	750kg 定員11人
速度	90%/min
電源	3φ220V60Hz 1φ100V60Hz
巻上電動機	11kw 1/2時間定格
ロープ	12φ×4本 1:1ロビン
停止加減	1~5階 計5ヶ所
昇降行程	14m 700
昇降路全高	21m 530
レール	加工側 8%/ 材料側 5%/
加工内法	開口 1400× 奥行 1350
出入口有効	巾 800× 高 2100
戸閉(電動)	加工 乗場側共 2枚戸中央開
衝突受	油入式

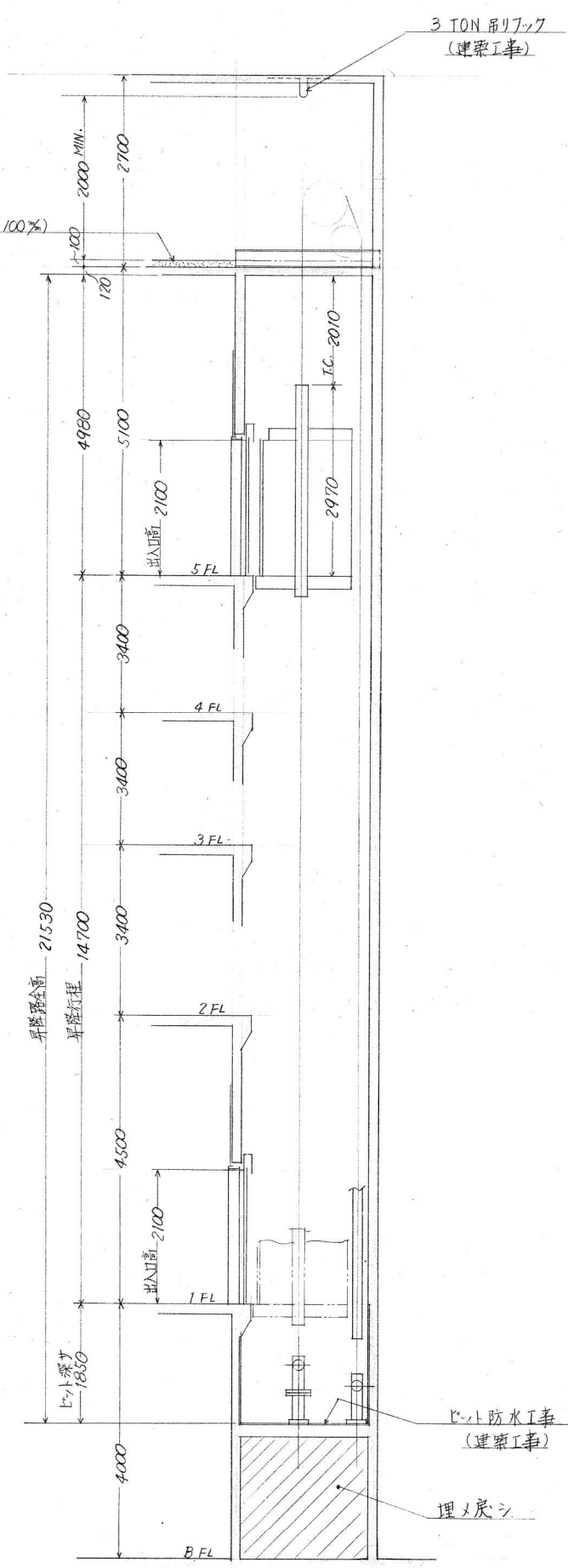


昇降路平面図 (1/20)

エレベータ仕様要項

電力引入位置  
配管立上 FL+0.5m リット線 1m  
1. 電源 3φ220V60Hz 38%/m  
1φ100V60Hz 2%/m  
2. 3種接地線  
3. エレベータ電盤 NF容量125A  
(電気工事)

- (建築工事)
- 昇降路機室築造工事、ピット防水工事
  - 各階出入口(乗場位置表示器、乗場ボタン)機室床の完成工事
  - 機室床配管後のシンク・コンクリート打掛工事 (柱工共 100%/m)
  - 換気通風採光設備
  - 重量物搬入口の設置及びその他の裏ヤ工事
  - 吊りフック (3TON)
- (電気工事)
- 機室エレベータ電盤までの動力電源、エレベータ電源の引込工事、接地線引込工事
  - 機室内の照明設備、点検用コンセント設備
  - 昇降路より外部の通話装置の配管配線工事



昇降路縦断面図 (1/50)

工事名 三原市市民福祉会館新築工事 作製 45年5月30日  
 図面名 昇降路平面図及断面詳細図及びエレベータ機室平面図  
 図番 1 縮尺 : : :  
 1級建築士事務所登録第 号  
 1級建築士登録第 号