

工 事 番 号	部 長	課 長	課長補佐	係 長	検 算 者	設 計 者		
設計年度	令和 5 年度		<p style="text-align: center;">都市公園遊具更新工事(西部団地第一公園外)</p> <p style="text-align: center;">公園施設長寿命化対策支援事業</p> <p style="text-align: center;">三原市沼田西町惣定外</p> <div style="display: flex; justify-content: space-around; align-items: center;"> <div style="border: 2px solid red; border-radius: 15px; padding: 5px 20px; color: red; font-weight: bold;">仕様書</div> <div style="border: 2px solid red; border-radius: 15px; padding: 5px 20px; color: red; font-weight: bold;">交付金</div> </div>					
施工月日	令和	年					月	日
施工方法	請 負							
工事期間								
工 事 概 要			起 工 理 由					
ブランコ N= 1基 シーソー N= 1基								

特記仕様書（個別事項）

第1章 総則

第1節 適用

- 1 本特記仕様書は、三原市沼田西町惣定外 都市公園遊具更新工事（西部団地第一公園外）に適用する。
- 2 本特記仕様書に記載のない事項については、次によるものとする。
 - ・公園緑地工事共通仕様書（令和5年5月）国土交通省
 - ・公園緑地工事施工管理基準（令和3年7月）国土交通省
 - ・都市公園における遊具の安全確保に関する指針（国土交通省）最新改訂版
 - ・遊具の安全に関する基準（JPPA）最新改訂版
 - ・土木工事共通仕様書（令和5年8月）広島版（適用区分「広島」及び「広島県」）
 - ・特記仕様書（共通事項）（令和5年8月）広島県※ 土木工事共通仕様書、特記仕様書（共通事項）は「広島県の調達情報」に掲載している。
<https://chotatsu.pref.hiroshima.lg.jp/>
 - ・その他関連規格類
- 3 品質及び出来形の規格値は、上記2の図書規格値によるものとするが、これに定めがないものについては監督員と協議し決定するものとする。

第2節 情報共有システム

本工事は、情報共有システムの対象であり、実施については土木工事共通仕様書1-1-1-24 施工管理「10. 工事情報共有化」に従うこと。

第3節 熱中症対策に資する現場管理費の補正

本工事は、工事現場の熱中症対策に資する経費に関して、現場管理費の補正を行う工事であり、実施については特記仕様書（共通事項）第1章 総則第9節 熱中症対策に資する現場管理費の補正に従うこと。

第4節 法令及び条例等の遵守

- 1 次の内容について、施工計画書の「その他」項目に記載すること。
 - (1) 工事の実施にあたり、発注者から明示された、又は、受注者が行うべき「法令及び条例等に基づく各種手続き及び許可承諾条件」
 - (2) 上記(1)の内容について「不測の事態等が生じた場合の対応方法」
 - (3) 上記(1)、(2)の内容について「現場作業に従事する者に対する周知の方法」
- 2 「施工方法」等の関連する項目に、許可承諾条件等を適切に反映すること。
- 3 「法令及び条例等に基づく各種手続き及び許可承諾条件」等の変更が生じた場合は、施工計画書の内容に重要な変更が生じたものとし、変更施工計画書を提出すること。

第5節 建設副産物

本工事における建設副産物の取扱いについては、土木工事共通仕様書1-1-1-19 建設副産物「4. 再生資源利用計画」、「5. 再生資源利用促進計画」及び「6. 実施書の提出」によらず、次のとおり取り扱う。

- 1 再生資源利用計画及び再生資源促進計画
受注者は、コンクリート、コンクリート及び鉄から成る建設資材、木材、アスファルト混合物等を工事現場に搬入する場合には、法令に基づき、再生資源利用計画を作成し、施工計画書に含め監督職員に提出しなければならない。また、受注者は、建設発生土、コンクリート塊、アスファルト・コンクリート塊、建設発生木材、建設汚泥又は建設混合廃棄物等を工事現場から搬出する場合には、法令に基づき、再生資源利用促進計画を作成し、施工計画書に含め監督職員に提出しなければならない。なお、その内容に変更が生じたときは、速やかに利用計画及び促進計画を変更し、監督職員に報告しなければならない。
 - 2 計画の揭示及び公表
受注者は、1の再生資源利用計画及び再生資源利用促進計画を工事現場の見やすい場所に揭示（デジタルサイネージによる揭示も可）し、公衆の閲覧に供するとともに、インターネットの利用により公表するよう努めるものとする。
現場揭示様式については、次のURLを参考に作成すること。
https://www.mlit.go.jp/sogoseisaku/region/recycle/d03project/d0306/page_03060101credas1top.htm
 - 3 実施書の提出
受注者は、再生資源利用計画及び再生資源利用促進計画を作成した場合には、工事完了後速やかに実施状況を記録した再生資源利用実施書及び再生資源利用促進実施書を監督職員に提出しなければならない。なお、受注者は、再生資源利用実施書及び再生資源利用促進実施書の作成後、工事完成から5年間保存しなければならない。
 - 4 工事現場の管理体制
受注者は、再生利用の促進を行うため、工事現場における建設副産物責任者を置くことにより、管理体制を整備するとともに、当該責任者に対し、再生資源利用計画及び再生資源利用促進計画の内容について現場担当者の教育を十分行うこと及び、関係する他の施工者及び資材納入業者もこれを周知徹底することを指導するものとする。
 - 5 建設発生土搬出に関する関係法令の手続きの確認及び確認結果票の作成
受注者は、再生資源利用促進計画の作成にあたり、建設発生土を工事現場から搬出する場合は、あらかじめ次に掲げる事項を確認し、また各事項の確認の結果を記載した書面（確認結果票）を作成しなければならない。
※確認結果票は「広島県の調達情報」に掲載している。
 - (1) 工事現場内の土地の掘削その他の土地の形質の変更が土壌汚染対策法（平成14年法律第53号）第3条第7項又は第4条第1項の規定による届出を要する場合にあっては、当該届出がされている。
 - (2) 再生資源利用促進計画に記載しようとする搬出先における建設発生土の搬入に係る行為に関する次に掲げる事項
ア 当該行為が宅地造成及び特定盛土等規制法（昭和36年法律第191号。以下「盛土規制法」という）第12条第1項、第16条第1項、第30条第1項又は第35条第1項の規定による許可を要する場合にあっては、当該許可を受けている。
イ 当該行為が盛土規制法第21条第1項、第27条第1項、第28条第1項又は第40条第1項の規定による届出を要する場合にあっては、当該届出がされている。
 - (3) 上記(1)、(2)に掲げる事項のほか、再生資源利用促進計画に記載しようとする搬出先が適正であることを確認するために必要な事項その他の建設発生土の搬出に関する事項
- 6 運搬業者への通知
受注者は、建設発生土の運搬を行う者に対し、再生資源利用促進計画及び確認結果票の内容を通知するものとする。またその内容に変更が生じたときには、速やかに運搬を行う者に通知するものとする。
- 7 確認結果票の揭示及び公表
受注者は、確認結果票を工事現場の見やすい場所に揭示（デジタルサイネージによる揭示も可）し、公衆の閲覧に供するとともに、インターネットの利用により公表するよう努めるものとする。
- 8 確認結果票の保管
受注者は、確認結果票を建設工事の完成後5年間保存するものとする。

- 9 建設発生土の搬出先に対する受領書の交付請求
受注者は、建設発生土を再生資源利用促進計画に記載した搬出先へ搬出したときは、速やかに当該搬出先の管理者（搬出先が工事現場である場合は、当該工事現場の受注者）に対し、次に掲げる事項を記載した受領書の交付を求めるものとする。
 - (1) 建設発生土の搬出先の名称（搬出先が工事現場である場合は、建設工事の名称。）及び所在地
 - (2) 建設発生土を搬出先の受注者の商号、名称又は氏名
 - (3) 建設発生土の搬出元の名称及び所在地
 - (4) 建設発生土の搬出量
 - (5) 建設発生土の搬出が完了した日
- 10 建設発生土の搬入元への受領書の交付
受注者は、建設発生土を利用計画に記載した搬入元から搬入したときは、速やかに当該搬入元の管理者（搬入元が工事現場である場合は、当該工事現場の受注者）に対し、前号に掲げる事項を記載した受領書を交付するものとする。
- 11 受領書の内容確認
受注者は、搬出先から受領書の交付を受けたときは、再生資源利用促進計画に記載した内容と一致することを確認する。
- 12 受領書の保管
受注者は、受領書又はその写しを建設工事の完成後5年間保存するものとする。

第2章 材料

第1節 遊具仕様

- 1 各製品の仕様は設計図書と同等以上であること。
- 2 (一社)日本公園施設業協会SPマーク表示認定企業の製品であること。
- 3 (一社)日本公園施設業協会団体賠償責任保険に加入した製品であること。
- 4 材質は腐食しにくく耐久性に優れており、維持管理（交換・修理）が容易な構造であること。
- 5 炎天下での利用について公園利用者に対し配慮した材質であること。
- 6 設置に際して別の施設等と競合することが無いよう安全領域を確保すること。
- 7 色彩や設置方向については、監督員と協議し決定すること。

第3章 施工条件

第1節 工程

- 1 **施工時期・時間の制限**

施工内容	既設遊具撤去、新設設置
時期	全工事期間
時間	作業可能時間は、原則8：30～17：00とするが、イベント等で公園を使用する場合は、作業を一時的に中断することも考慮する。このため、作業日程については事前に監督員と調整し作業可能な日および時間帯の調整を行うものとする。
施工方法・理由	原則、更新遊具以外の施設は供用しながらの工事となるため、工事区域において安全対策を取ると共に工事着手の1週間前には工事予告看板等を設置し、利用者への周知を図ること。
- 2 **関係機関との協議**

協議内容	公園利用者の安全を最優先とし、作業日程については発注者および公園指定管理者と随時調整を行いながら決定すること。
範囲	全工事期間
- 3 **地下埋設物・埋蔵文化財の事前調査**

調査項目	地下埋設物
調査時期	工事施工前に給水・電気の調査を行うこと。（支障物件が発見された場合は、監督職員と協議すること。設計変更の対象とする）
移設期間	

第2節 公害対策

- 1 **公害防止**

施工方法	コンクリート破砕において、民家に隣接しているため、低騒音型機械を使用するものとする。
建設機械・設備	低騒音型機械
作業時間	10時～15時

第3節 建設副産物

- 1 **建設副産物の現場内再利用・減量化**
当該工事により発生する建設発生土は、各公園内で敷き均しなどの処置を行うことを見込んでいる。したがって、公園外への搬出が必要になった場合は監督員と協議すること。
- 2 **産業廃棄物の場外保管**
当該工事により発生する産業廃棄物を事業場の外（建設工事現場以外の場所）において300m²以上の面積で保管する場合には、保管場所を所管する都道府県知事又は政令市長に事前の届出を行うこと。また、届出事項を変更する場合は事前に変更届を、保管をやめたときは30日以内に廃止届を提出すること。
ただし、産業廃棄物処理業等の許可施設における保管は届出対象外とする。

第4節 その他

- 1 **工所用機資材の仮置き**

場所	受注者が責任を持って確保すること。このとき借地料が必要な場合は受注者の負担とする。
期間	工事期間中
- 2 **法定外の労災保険の付保**
 - 1 本工事において、受注者は法定外の労災保険に付さなければならない。
 - 2 受注者は、建設工事請負契約約款第47条に基づき、法定外の労災保険の契約締結したときは、その証券又はこれに代わるものを速やかに監督職員に提示しなければならない。
 - 3 法定外の労災保険は、政府の労働災害補償保険とは別に上乗せ給付等を行うことを目的とするものであり、（公財）建設業福祉共済団、（一社）建設業労災互助会、全日本火災共済協同組合連合会、（一社）全国労働保険事務組合連合会又は保険会社との間で、労働者災害補償保険法に基づいて契約を締結しているものとする。
 - 4 遊具については、「製造物・完成作業リスク」と「施設・業務遂行リスク」の両方に対応する、（一社）日本公園施設業協会の公園施設賠償保険に加入しなければならない。

第4章 その他

本特記仕様書及び設計図書に明示していない事項又は、その内容に疑義が生じた場合は、監督職員の指示を受けること。

工事数量総括表

費目・工種明細など	規格1・規格2	単位	数量	備考
本工事費				
施設整備		式	1	レベル1
遊戯施設整備工（西部団地第一公園）	（4連ブランコ 鉄製 H=2.5m） （片側安全柵）	式	1	レベル2
作業土工		式	1	レベル3
遊具組立設置工		式	1	レベル3
ブランコ	【4連ブランコ】	基	1	レベル4
基礎砕石工	t=5～10cm	式	1	レベル4
公園施設等撤去・移設工		式	1	レベル2
公園施設撤去工		式	1	レベル3
公園施設撤去	ブランコ・安全柵（両面）	式	1	レベル4
コンクリート構造物取壊し	ブランコ・安全柵基礎	m3	0.5	レベル4
運搬処理工		式	1	レベル3
殻運搬	【コンクリート殻】	m3	0.5	レベル4
殻処分	【コンクリート殻】	m3	0.5	レベル4
現場発生品運搬	【ブランコ・安全柵】	回	1	レベル4
処分費		式	1	レベル4
遊戯施設整備工（本郷第3街区公園）	（シーソー）	式	1	レベル2
作業土工		式	1	レベル3

工事数量総括表

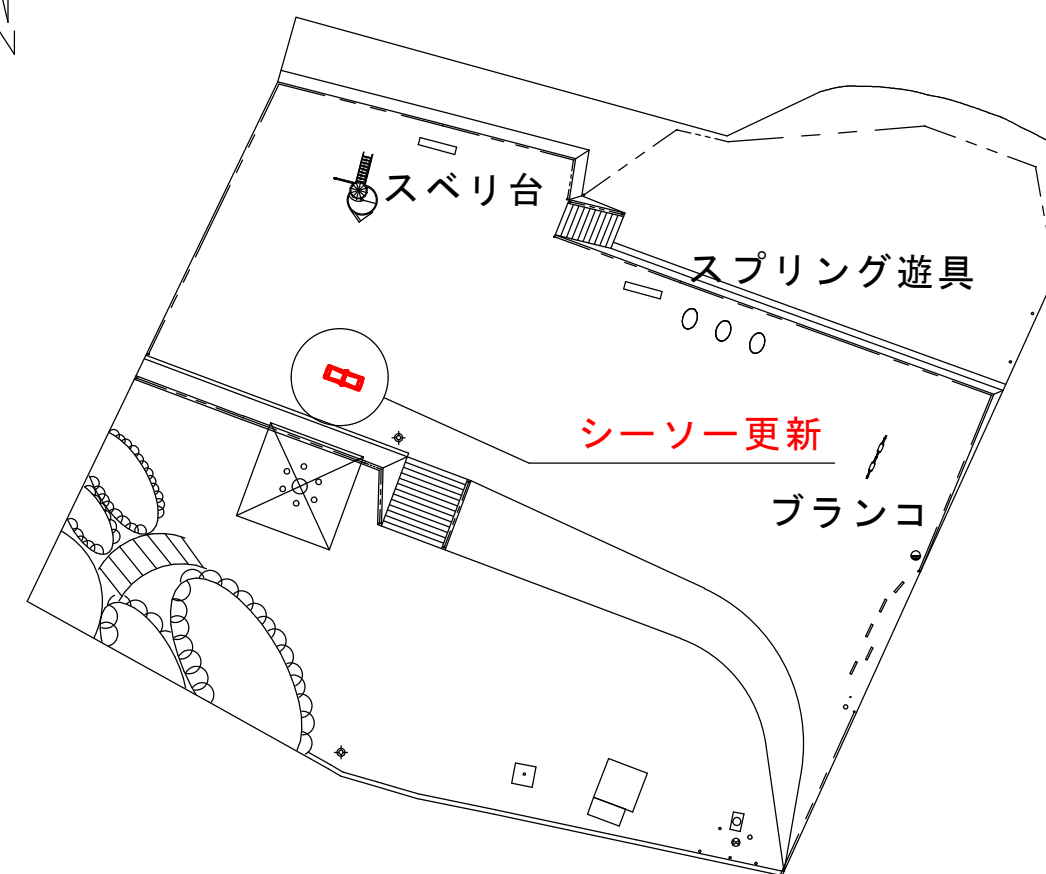
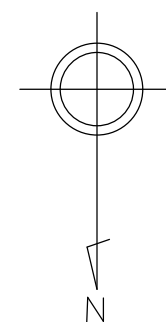
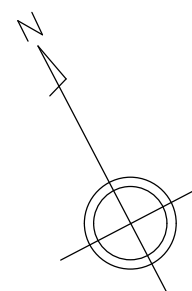
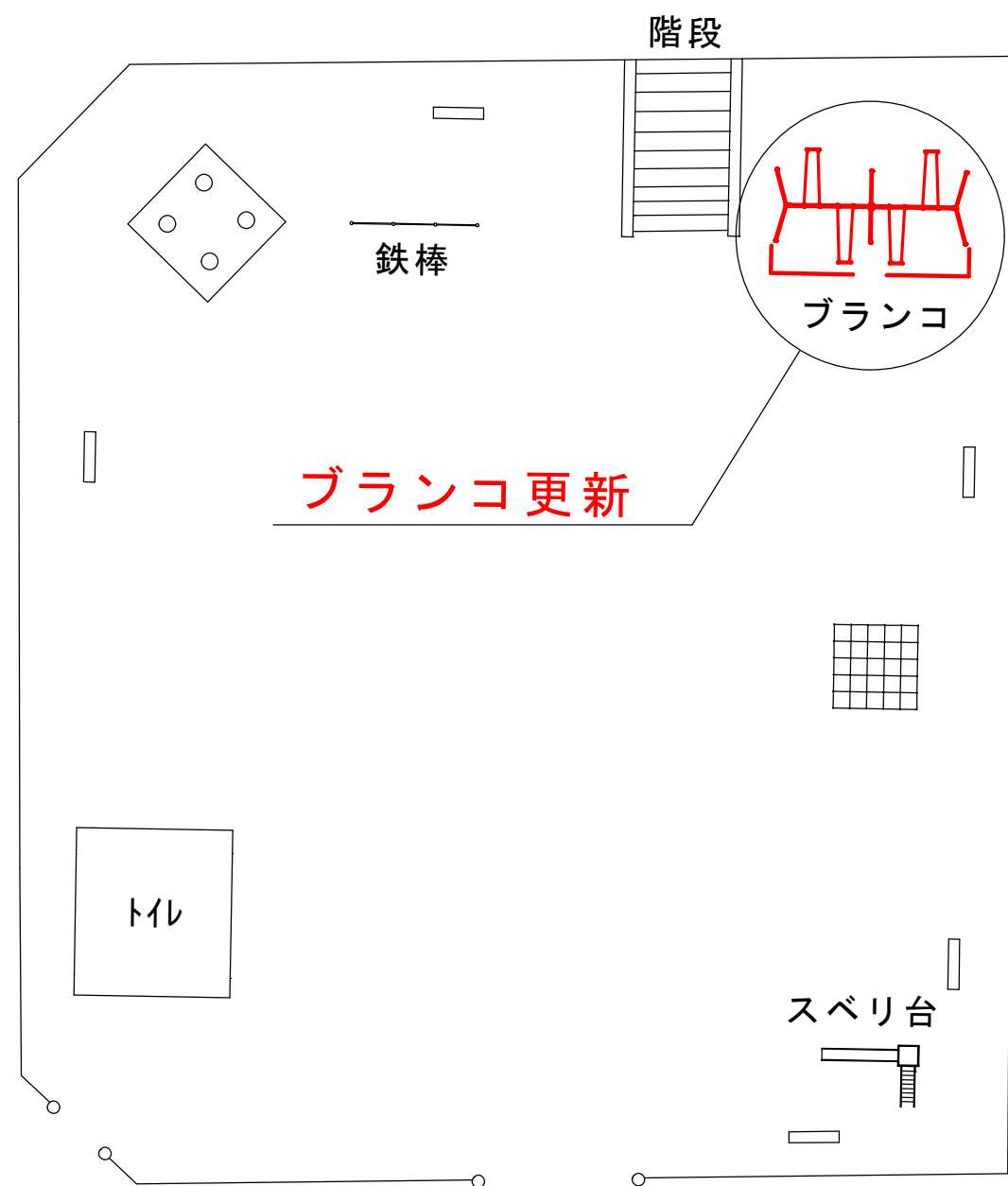
費目・工種明細など	規格1・規格2	単位	数量	備考
遊具組立設置工		式	1	レベル3
シーソー	【ホッピングシーソー】	基	1	レベル4
基礎砕石工	t=10cm	式	1	レベル4
公園施設等撤去・移設工		式	1	レベル2
公園施設撤去工		式	1	レベル3
公園施設撤去	シーソー	式	1	レベル4
コンクリート構造物取壊し	シーソー基礎	m3	0.2	レベル4
運搬処理工		式	1	レベル3
殻運搬	【コンクリート殻】	m3	0.2	レベル4
殻処分	【コンクリート殻】	m3	0.2	レベル4
現場発生品運搬	【シーソー】	回	1	レベル4
処分費		式	1	レベル4
** 直接工事費 **				
共通仮設費率分				
** 共通仮設費計 **				
** 純工事費 **				
現場管理費				
** 工事原価 **				

図面番号	1 / 1	縮尺	-
事業名	公園施設長寿命化対策支援事業		
種別	平面図	番号	/
工事名	都市公園遊具更新工事(西部団地第一公園外)		
工事箇所	三原市沼田西町惣定外		
三原市			

平面図

西部団地第一公園

本郷第3街区公園



参 考 资 料

総括情報表

変更回数 適用単価地区 単価適用日 諸経費体系	0 59 三原市 00-05.08.01(0) 1 公共(一般)	凡例 Co … コンクリート As … アスファルト DT … ダンプトラック BH … バックハウ CC … クローラクレーン TC … トラッククレーン RTC… ラフテレーンクレーン
	当世代 09 公園工事 00 補正なし 00 補正なし 00 補正なし 00 補正なし 00 補正なし 00 補正なし 00 補正なし 00 通常工事 0% 00 補正無し 03 補正しない	前世代
建設技能労働者や交通誘導員等の現場労働者にかかる経費として、労務費のほか各種経費（法定福利費の事業者負担額，労務管理費，安全訓練等に要する費用等）が必要であり，本積算ではこれらを現場管理費等の一部として率計上している。		

本工事費 内訳表

費目・工種・施工名称など	数量	単位	単価	金額	備考
本工事費					X1000
施設整備					Y1H03 レベル1
	1	式			
遊戯施設整備工(西部団地第一公園) (4連ブランコ 鉄製 H=2.5m) (片側安全柵)					Y1H0307 レベル2
	1	式			
作業土工					Y1H030704 レベル3
	1	式			
床掘り 【砂, 礫質】					Y1H03070402 レベル4
	17	m3			
床掘り 土砂 上記以外(小規模)					SPK23040015 00
	17	m3			単第0 -0001 表
埋戻し 【礫質】					Y1H03070403 レベル4
	16	m3			
埋戻し 土砂 上記以外(小規模)					SPK23040020 00
	16	m3			単第0 -0002 表
土砂等運搬 【土砂】					Y1H03070412 レベル4
	2	m3			

本工事費 内訳表

費目・工種・施工名称など	数量	単位	単価	金額	備考
発生土運搬工(4t積級,2t積級,機械積込み)					SG1E0003002 00
	2	m3			単第0 -0003 表
遊具組立設置工					Y1H030701 レベル3
	1	式			
ブランコ 【4連ブランコ】					Y1H03070101レベル4
	1	基			
4連ブランコ 鉄製 H=2.5m (PG31-BU006相当品) 現地渡し					W0001
	1	基			
4連ブランコ設置工 鉄製 H=2.5m					V3001 00
	1	基			単第0 -0005 表
ゴムマット L1.0m×W1.0m×t45mm (PG31-M004相当品) 現地渡し					W0001
	8	枚			
ゴムマット設置工 L1.0m×W1.0m×t45mm					V0002 00
	8	枚			単第0 -0006 表
ブランコ安全柵(片面) H=0.6~0.7m (PG31-BU008相当品) 現地渡し					W0001
	1	面			
ブランコ安全柵(片面)設置工 鉄製 L8.0×W2.2					V3003 00
	1	面			単第0 -0007 表

本工事費 内訳表

費目・工種・施工名称など	数量	単位	単価	金額	備考
基礎砕石工 t=5～10cm	1	式			Y1M02060401 レベル4
4連ブランコ基礎工	1	基			V4001 00 単第0 -0008 表
安全柵基礎工 片面	1	面			V4002 00 単第0 -0012 表
ゴムマット基礎工 4連ブランコ	1	基			V4003 00 単第0 -0013 表
公園施設等撤去・移設工	1	式			Y1H0313 レベル2
公園施設撤去工	1	式			Y1H031301 レベル3
公園施設撤去 ブランコ・安全柵(両面)	1	式			Y1H03130101 レベル4
4連ブランコ撤去工 鉄製	1	基			V5001 00 単第0 -0015 表
安全柵(片面)撤去工 鉄製	1	面			V5002 00 単第0 -0016 表

本工事費 内訳表

費目・工種・施工名称など	数量	単位	単価	金額	備考
コンクリート構造物取壊し ブランコ・安全柵基礎	0.5	m3			Y1A01140601 レベル4
構造物とりこわし工(無筋構造物) 人力施工	0.5	m3			SDT00031 00 単第0 -0017 表
運搬処理工	1	式			Y1H031215 レベル3
殻運搬 【コンクリート殻】	0.5	m3			Y1H03121501 レベル4
殻運搬 コンクリート殻 DID区間無し 運搬距離2.5km以下(1.5km超)	0.5	m3			SPK23040152 00 単第0 -0018 表
殻処分 【コンクリート殻】	0.5	m3			Y1H03121502 レベル4
【直接工事費に含まれる処分費等】 「処分費等」の取扱いによる					#0041
コンクリート塊受入費 再生工場搬入	1.2	t			T9005 00
現場発生品運搬 【ブランコ・安全柵】	1	回			Y1H03121503 レベル4

本工事費 内訳表

費目・工種・施工名称など	数量	単位	単価	金額	備考
現場発生品及び支給品運搬 クレーン装置付BT2t級2.9t吊 片道運搬距離4.0km以下(2.0km超)	0.3	t			SPK23040410 00 単第0 -0019 表
現場発生品及び支給品積込み・荷卸し クレーン装置付BT2t級2.9t吊	0.3	t			SPK23040411 00 単第0 -0020 表
処分費	1	式			Y1A01080408 レベル4
【スクラップ控除】					#0046
スクラップ ブランコ・安全柵	0.3	t			W0001
遊戯施設整備工(本郷第3街区公園) (シーソー)	1	式			Y1H0307 レベル2
作業土工	1	式			Y1H030704 レベル3
床掘り 【砂, 礫質】	2	m3			Y1H03070402 レベル4
床掘り 土砂 上記以外(小規模)	2	m3			SPK23040015 00 単第0 -0001 表

本工事費 内訳表

費目・工種・施工名称など	数量	単位	単価	金額	備考
埋戻し 【礫質】	1	m3			Y1H03070403 レベル4
埋戻し 土砂 上記以外(小規模)	1	m3			SPK23040020 00 単第0 -0002 表
土砂等運搬 【土砂】	0.3	m3			Y1H03070412 レベル4
発生土運搬工(4t積級,2t積級,機械積込み)	0.3	m3			SG1E0003002 00 単第0 -0003 表
遊具組立設置工	1	式			Y1H030701 レベル3
シーソー 【ホッピングシーソー】	1	基			Y1H03070104 レベル4
シーソー ホッピングシーソー (SE-05相当品) 現場渡し	1	基			W0001
シーソー設置工	1	基			V6001 00 単第0 -0021 表
基礎碎石工 t=10cm	1	式			Y1M02060401 レベル4

本工事費 内訳表

費目・工種・施工名称など	数量	単位	単価	金額	備考
シーソー基礎工	1	基			V6002 00 単第0 -0022 表
公園施設等撤去・移設工	1	式			Y1H0313 レベル2
公園施設撤去工	1	式			Y1H031301 レベル3
公園施設撤去 シーソー	1	式			Y1H03130101 レベル4
シーソー撤去工	1	基			V6003 00 単第0 -0023 表
コンクリート構造物取壊し シーソー基礎	0.2	m3			Y1A01140601 レベル4
構造物とりこわし工(無筋構造物) 人力施工	0.2	m3			SDT00031 00 単第0 -0017 表
運搬処理工	1	式			Y1H031215 レベル3
殻運搬 【コンクリート殻】	0.2	m3			Y1H03121501 レベル4

本工事費 内訳表

費目・工種・施工名称など	数量	単位	単価	金額	備考
殻運搬 コンクリート殻 DID区間無し 運搬距離2.5km以下(1.5km超)	0.2	m3			SPK23040152 00 単第0 -0018 表
殻処分 【コンクリート殻】	0.2	m3			Y1H03121502レベル4
【直接工事費に含まれる処分費等】 「処分費等」の取扱いによる					#0041
コンクリート塊受入費 再生工場搬入	0.6	t			W0001
現場発生品運搬 【シーソー】	1	回			Y1H03121503レベル4
現場発生品及び支給品運搬 クレーン装置付BT2t級2.9t吊 片道運搬距離2.0km以下	0.1	t			SPK23040410 00 単第0 -0024 表
現場発生品及び支給品積込み・荷卸し クレーン装置付BT2t級2.9t吊	0.1	t			SPK23040411 00 単第0 -0020 表
処分費	1	式			Y1A01080408レベル4
【スクラップ控除】 共通仮設費[対象外]，現場管理費[対象外] 一般管理費[対象外]					#0046

本工事費 内訳表

費目・工種・施工名称など	数量	単位	単価	金額	備考
スクラップ シーソー					W0001
	0.1	t			
** 直接工事費 ** #0020計=支給品等(材料),無償貸付					
共通仮設費率分					Z0019
計算情報..... 対象額..... 率.....					
** 共通仮設費計 **					
** 純工事費 **					
現場管理費 計算情報..... 対象額..... 率.....					
** 工事原価 **					
一般管理費率分 計算情報..... 対象額..... 率.....					前払補正率...

施工単価表

床掘り

SPK23040015

単第0 -0001 表

土砂 上記以外(小規模)

1

m3 当り

機械構成比: 20.81%

労務構成比: 71.39%

材料構成比: 7.80%

市場単価構成比: 0.00%

標準単価:

2,046.80000

代表機労材規格(積算地区)	構成比	単価(積算地区)	代表機労材規格(東京地区)	単価(東京地区)	備考
バックホウ(クローラ型) 後方超小旋回型・排2 山積0.28/平積0.2m3	20.81%		バックホウ(クローラ型) 後方超小旋回型・排2 山積0.28/平積0.2m3		MTPC00083 MTPT00083
運転手(特殊)	38.71%		運転手(特殊)		RTPC00006 RTPT00006
普通作業員	32.68%		普通作業員		RTPC00002 RTPT00002
軽油 パトロール給油,2~4KL積載車給油	7.80%		軽油パトロール給油		TTPC00013 TTPT00013
積算単価			積算単価		EP001
A=1 土砂 E=1 -(全ての費用)			B=5 上記以外(小規模)		

施工単価表

埋戻し

SPK23040020

単第0 -0002 表

土砂

上記以外(小規模)

1

m3 当り

機械構成比: 9.91%

労務構成比: 85.67%

材料構成比: 4.42%

市場単価構成比: 0.00%

標準単価:

3,655.50000

代表機材規格(積算地区)	構成比	単価(積算地区)	代表機材規格(東京地区)	単価(東京地区)	備考
バックホウ(クローラ型) 後方超小旋回型・排2 山積0.28/平積0.2m3	9.30%		バックホウ(クローラ型) 後方超小旋回型・排2 山積0.28/平積0.2m3		MTPC00083 MTPT00083
タンパ及びランマ ランマ 質量60～80kg	0.61%		タンパ及びランマ タンパ及びランマ 質量60～80kg		MTPC00048 MTPT00048
普通作業員	48.83%		普通作業員		RTPC00002 RTPT00002
特殊作業員	19.54%		特殊作業員		RTPC00001 RTPT00001
運転手(特殊)	17.30%		運転手(特殊)		RTPC00006 RTPT00006
軽油 パトロール給油,2～4KL積載車給油	3.49%		軽油パトロール給油		TTPC00013 TTPT00013
ガソリン,レギュラー スタンド渡し,スタンド給油	0.93%		ガソリンレギュラースタンド		TTPC00014 TTPT00014
積算単価			積算単価		EP001
A=5 D=1	上記以外(小規模) -(全ての費用)		B=1 土砂		

施工単価表

ダンプトラック運転
011 オンロード ディーゼル

SM2203010

単第0 -0004 表

1

日 当り

2t積級

名称・規格など	数量	単位	単価	金額	備考
運転手(一般)	1.00	人			
軽油 パトロール給油,2~4KL積載車給油	21.00	L			
ダンプトラック オンロード・ディーゼル 2t積級	1.29	供用日			
タイヤ損耗費 ダンプトラック 2 t (普)	1.29	供用日			
諸雑費	1	式			
*** 単位当たり ***	1	日			
A=1 011_オンロード ディーゼル C=1 運転労務数量(人/日) E=1.29 機械損料数量(供用日/日)			B=1 2t積級 D=21 燃料消費量(L/日) F=2 路面状況:普通		

施工単価表

基礎碎石

SPK23040034

単第0 -0009 表

碎石の厚さ7.5cmを超え12.5cm以下

RC-40

1

m2 当り

機械構成比: 5.88% 労務構成比: 76.10%

材料構成比: 18.02%

市場単価構成比: 0.00%

標準単価:

1,145.70000

代表機材規格(積算地区)	構成比	単価(積算地区)	代表機材規格(東京地区)	単価(東京地区)	備考
<賃>バックホウ(クローラ型) 山積0.8m3(平積0.6) 排出ガス対策型(第1,2,3次基準値)低騒音	5.84%		バックホウ クローラ型 山積0.8m3(平積0.6m3)		KTPC00018 KTPT00018
その他(機械)			その他(機械)		EK009
普通作業員	36.47%		普通作業員		RTPC00002 RTPT00002
特殊作業員	15.92%		特殊作業員		RTPC00001 RTPT00001
運転手(特殊)	14.24%		運転手(特殊)		RTPC00006 RTPT00006
土木一般世話役	8.95%		土木一般世話役		RTPC00009 RTPT00009
その他(労務)			その他(労務)		ER009
再生クラッシャーラン 40~0mm	12.56%		再生クラッシャーラン RC-40		TTPC00008 TTPT00008
軽油 パトロール給油,2~4KL積載車給油	5.43%		軽油パトロール給油		TTPC00013 TTPT00013

施工単価表

型枠

SPK23040156

単第0 -0010 表

一般型枠

小型構造物

1

m2 当り

機械構成比: 0.00%

労務構成比: 100.00%

材料構成比: 0.00%

市場単価構成比: 0.00%

標準単価:

8,042.90000

代表機材規格(積算地区)	構成比	単価(積算地区)	代表機材規格(東京地区)	単価(東京地区)	備考
型わく工	44.66%		型わく工		RTPC00010 RTPT00010
普通作業員	30.77%		普通作業員		RTPC00002 RTPT00002
土木一般世話役	11.53%		土木一般世話役		RTPC00009 RTPT00009
その他(労務)			その他(労務)		ER009
積算単価			積算単価		EP001
A=1 一般型枠 C=1 -(全ての費用)			B=2 小型構造物		

施工単価表

コンクリート

SPK23040154

単第0 -0011 表

小型構造物 18-8-40BB

人力打設

1

m3 当り

機械構成比: 0.00%

労務構成比:

41.19%

材料構成比:

58.81%

市場単価構成比:

0.00%

標準単価:

27,767.00000

代表機材規格(積算地区)	構成比	単価(積算地区)	代表機材規格(東京地区)	単価(東京地区)	備考
普通作業員	21.68%		普通作業員		RTPC00002 RTPT00002
特殊作業員	9.25%		特殊作業員		RTPC00001 RTPT00001
土木一般世話役	8.68%		土木一般世話役		RTPC00009 RTPT00009
その他(労務)			その他(労務)		ER009
レディーミクストコンクリート指定品 呼び強度18,スランプ8,粗骨材40 W/C(60%),種別(高炉)	58.81%		生コンクリート 高炉 24-12-25(20) W/C 55%		TTPCD0010 TTPT00343
積算単価			積算単価		E9999
A=2 小型構造物 C=2 18-8-40BB H=2 現場内小運搬無し K=1 -(全ての費用)			B=3 人力打設 F=1 養生無し J=1 -		

施工単価表

頁0 -0027

基礎碎石

SPK23040034

単第0 -0014 表

碎石の厚さ7.5cm以下

RC-40

1

m2 当り

機械構成比: 6.27%

労務構成比:

81.19%

材料構成比: 12.54%

市場単価構成比: 0.00%

標準単価:

1,073.70000

代表機材規格(積算地区)	構成比	単価(積算地区)	代表機材規格(東京地区)	単価(東京地区)	備考
<賃>バックホウ(クローラ型) 山積0.8m3(平積0.6) 排出ガス対策型(第1,2,3次基準値)低騒音	6.23%		バックホウ クローラ型 山積0.8m3(平積0.6m3)		KTPC00018 KTPT00018
その他(機械)			その他(機械)		EK009
普通作業員	38.90%		普通作業員		RTPC00002 RTPT00002
特殊作業員	16.99%		特殊作業員		RTPC00001 RTPT00001
運転手(特殊)	15.19%		運転手(特殊)		RTPC00006 RTPT00006
土木一般世話役	9.55%		土木一般世話役		RTPC00009 RTPT00009
その他(労務)			その他(労務)		ER009
再生クラッシャーラン 40~0mm	6.70%		再生クラッシャーラン RC-40		TTPC00008 TTPT00008
軽油 パトロール給油,2~4KL積載車給油	5.80%		軽油パトロール給油		TTPC00013 TTPT00013

施工単価表

殻運搬
コンクリート殻
機械構成比: 19.19%

SPK23040152

単第0 -0018 表

DID区間無し 運搬距離2.5km以下(1.5km超)

1

m3 当り

労務構成比: 71.06%

材料構成比: 9.75%

市場単価構成比: 0.00%

標準単価:

2,702.60000

代表機材規格(積算地区)	構成比	単価(積算地区)	代表機材規格(東京地区)	単価(東京地区)	備考
ダンプトラック[オンロード・ディーゼル] 2t積級 (タイヤ損耗費及び補修費(良好)を含む)	19.19%		ダンプトラック[オンロード・ディーゼル] 2t積級 (タイヤ損耗費及び補修費(良好)を含む)		MTPC00016T1 MTPT00016T1
運転手(一般)	71.06%		運転手(一般)		RTPC00007 RTPT00007
軽油 パトロール給油,2~4KL積載車給油	9.75%		軽油パトロール給油		TTPC00013 TTPT00013
積算単価			積算単価		EP001
A=3 舗装版破碎 C=1 DID区間無し E=1 -(全ての費用)			B=4 機械積込(小規模土工) D=10 運搬距離2.5km以下(1.5km超)		

施工単価表

現場発生品及び支給品運搬

SPK23040410

単第0 -0019 表

クレーン装置付BT2t級2.9t吊

片道運搬距離4.0km以下(2.0km超)

1

t 当り

機械構成比: 14.21% 労務構成比:

82.66% 材料構成比: 3.13%

市場単価構成比: 0.00%

標準単価:

1,789.40000

代表機材規格(積算地区)	構成比	単価(積算地区)	代表機材規格(東京地区)	単価(東京地区)	備考
トラック クレーン装置付 ベーストラック2t級吊能力2.9t	14.21%		トラック クレーン装置付 ベーストラック2t級吊能力2.9t		MTPC00154 MTPT00154
特殊作業員	41.66%		特殊作業員		RTPC00001 RTPT00001
運転手(特殊)	41.00%		運転手(特殊)		RTPC00006 RTPT00006
軽油 パトロール給油,2~4KL積載車給油	3.13%		軽油パトロール給油		TTPC00013 TTPT00013
積算単価			積算単価		EP001
A=1 C=4 クレーン装置付BT2t級2.9t吊 片道運搬距離4.0km以下(2.0km超)			B=1 DID区間無し		

施工単価表

現場発生品及び支給品積込み・荷卸し

SPK23040411

単第0 -0020 表

クレーン装置付BT2t級2.9t吊

1

t 当り

機械構成比: 14.15% 労務構成比: 82.74%

材料構成比: 3.11%

市場単価構成比: 0.00%

標準単価:

8,606.40000

代表機材規格(積算地区)	構成比	単価(積算地区)	代表機材規格(東京地区)	単価(東京地区)	備考
トラック クレーン装置付 ベーストラック2t級吊能力2.9t	14.15%		トラック クレーン装置付 ベーストラック2t級吊能力2.9t		MTPC00154 MTPT00154
特殊作業員	41.50%		特殊作業員		RTPC00001 RTPT00001
運転手(特殊)	40.83%		運転手(特殊)		RTPC00006 RTPT00006
その他(労務)			その他(労務)		ER009
軽油 パトロール給油,2~4KL積載車給油	3.11%		軽油パトロール給油		TTPC00013 TTPT00013
積算単価			積算単価		EP001
A=1 クレーン装置付BT2t級2.9t吊					

施工単価表

現場発生品及び支給品運搬

SPK23040410

単第0 -0024 表

クレーン装置付BT2t級2.9t吊

片道運搬距離2.0km以下

1

t 当り

機械構成比: 14.21% 労務構成比:

82.66%

材料構成比: 3.13%

市場単価構成比: 0.00%

標準単価:

863.85000

代表機材規格(積算地区)	構成比	単価(積算地区)	代表機材規格(東京地区)	単価(東京地区)	備考
トラック クレーン装置付 ベーストラック2t級吊能力2.9t	14.21%		トラック クレーン装置付 ベーストラック2t級吊能力2.9t		MTPC00154 MTPT00154
特殊作業員	41.66%		特殊作業員		RTPC00001 RTPT00001
運転手(特殊)	41.00%		運転手(特殊)		RTPC00006 RTPT00006
軽油 パトロール給油,2~4KL積載車給油	3.13%		軽油パトロール給油		TTPC00013 TTPT00013
積算単価			積算単価		EP001
A=1 C=2 クレーン装置付BT2t級2.9t吊 片道運搬距離2.0km以下			B=1 DID区間無し		

4連ブランコ 西部団地第一公園			
ブランコ 土工			
名称	規格	1基当り計算式	1基当り
床掘り	BH0. 2m3	本体基礎 7.0 + マット基礎 1.9 + 柵基礎 8.6 - 既設基礎控除 0.4	17.1 m3
埋戻し		17.1 - (砕石分 0.0 + Co基礎分 1.45)	15.7 m3
場内処理		17.1 - 15.7	1.5 m3

ブランコ基礎工			
基礎寸法 (W × D × H) (本体) 基礎			土被り
0.4 × 0.4 × 0.4			0.1
名称	規格	1基当り計算式	1基当り
基礎砕石	t=10cm	0.5 × 0.5 × 6 箇所	1.5 m2
円筒管	φ 100mm	L= 0.4 × 6 箇所	2.4 m
型枠	小型構造物	0.8 × 0.4 × 2 × 6 箇所	3.8 m2
コンクリート	18-8-40, 小型	0.4 × 0.4 × 0.4 × 6 箇所	0.4 m3

ブランコマット基礎工			
基礎寸法 (W × D × H) (マット) 基礎			土被り
1.1 × 2.1 × 0.1			0.04 マット分
名称	規格	1基当り計算式	1基当り
基礎砕石	t=5cm	1.2 × 2.2 × 4 箇所	10.6 m2
型枠	小型構造物	3.2 × 0.1 × 2 × 4 箇所	2.6 m2
コンクリート	18-8-40, 小型	1.1 × 2.1 × 0.1 × 4 箇所	0.9 m3

安全柵基礎工(片面)			
基礎寸法 (W × D × H) (安全柵) 基礎			土被り
0.2 × 0.2 × 0.3			0.1
名称	規格	1式(片面)当り計算式	1式(片面)当り
基礎砕石	t=10cm	0.3 × 0.3 × 12 箇所	1.1 m2
円筒管	φ 75mm	L= 0.3 × 12 箇所	3.6 m
型枠	小型構造物	0.4 × 0.3 × 2 × 12 箇所	2.9 m2
コンクリート	18-8-40, 小型	0.2 × 0.2 × 0.3 × 12 箇所	0.1 m3

ブランコ撤去工			
基礎寸法 (W × D × H) (本体) 基礎			土被り
0.4 × 0.4 × 0.4			0.1
(マット) 基礎			マット分
- × - × -			-
名称	規格	1基当り計算式	1基当り数量
コンクリート取壊し	遊具基礎	本体基礎 0.4 × 0.4 × 0.4 × 6 箇所 マット基礎 × × × 箇所	0.4 m3
コンクリート殻運搬・処分		0.38 × 2.35 t/m3	0.9 t
ブランコ運搬・処分	スクラップ	175 kg	0.2 t

安全柵撤去工(片面)			
基礎寸法 (W × D × H) (安全柵) 基礎			土被り
0.2 × 0.2 × 0.3			0.1
名称	規格	1式(片面)当り計算式	1式(片面)当り
コンクリート取壊し	遊具基礎	柵基礎 0.2 × 0.2 × 0.3 × 10 箇所	0.1 m3
コンクリート殻運搬・処分		0.12 × 2.35 t/m3	0.3 t
ブランコ運搬・処分	スクラップ	68 kg × 1	0.1 t

シーソー 本郷第3街区公園

シーソー 土工			
名称	規格	1基当り計算式	1基当り
床掘り	BH0. 2m3	本体基礎 既設基礎控除 1.9 - 0.2	1.7 m3
埋戻し		砕石分 Co基礎分 1.7 - (0.1 + 0.24)	1.3 m3
場内処理		1.7 - 1.3	0.3 m3

シーソー基礎工			
基礎寸法 (W × D × H) 土被り			
(本体) 基礎 1 × 0.6 × 0.4			0.1
名称	規格	1基当り計算式	1基当り
基礎砕石	t=10cm	1.1 × 0.7 × 1 箇所	0.8 m2
型枠	小型構造物	1.6 × 0.4 × 2 × 1 箇所	1.3 m2
コンクリート	18-8-40, 小型	1 × 0.6 × 0.4 × 1 箇所	0.2 m3

シーソー撤去工			
基礎寸法 (W × D × H) 土被り			
(本体) 基礎 1.0 × 0.6 × 0.4			0.1
名称	規格	1基当り計算式	1基当り数量
コンクリート取壊し	遊具基礎	1 × 0.6 × 0.4 × 1 箇所	0.2 m3
コンクリート殻運搬・処分		0.24 × 2.35 t/m3	0.6 t
シーソー運搬・処分	スクラップ	85 kg	0.1 t

4連ブランコ (片面安全柵)

S=図示 (MWUM)

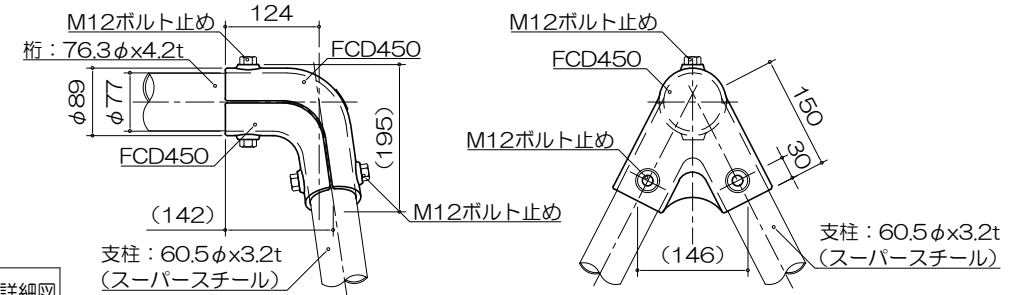
特記事項 (4)

塗装 下地: ジンクロメートメッキ (スーパースチール部は除く)
 下塗: 特殊エポキシ樹脂系プライマー塗装
 仕上: 合成樹脂高温焼付塗装

安全柵の継ぎ手はアルミダイカストとする。
 ボルト・ナットは全てジンクロメートメッキとする。
 但し、安全柵のボルトはステンレスとする。
 スーパースチールは高耐食メッキ材とする。
 チェーン及び取り付け金具については、メッキ仕上げ (無塗装) とする。
 製品は、ISO9001・ISO14001両規格認証取得企業で製造された製品とする。
 製品は、SP認定企業で製造された製品とする。
 製品は、(一社)日本公園施設業協会・団体賠償責任保険に加入した製品とする。
 製品は、(一社)日本公園施設業協会が策定した「遊具の安全に関する規準 (JPFA-SP-S:2014)」に適合した製品とする。
 製品の対象年齢は、6~12歳とする。

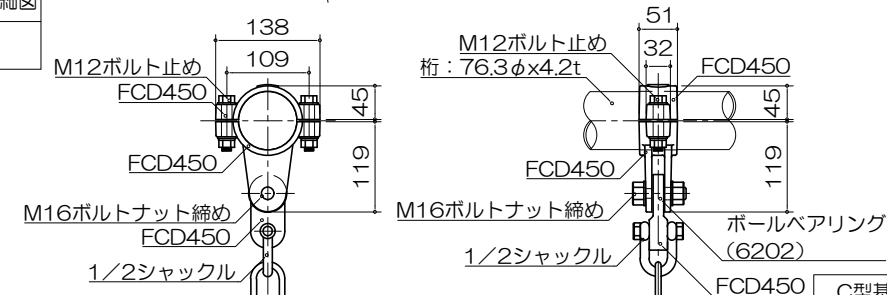
角イモノ詳細図

S=1:10



ブランコハンガー詳細図

S=1:10

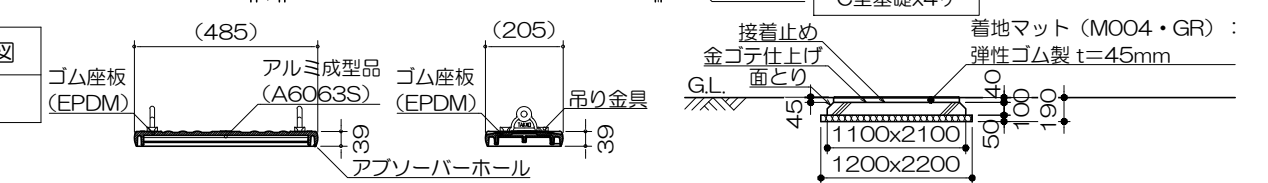


C型基礎詳細図

S=1:60

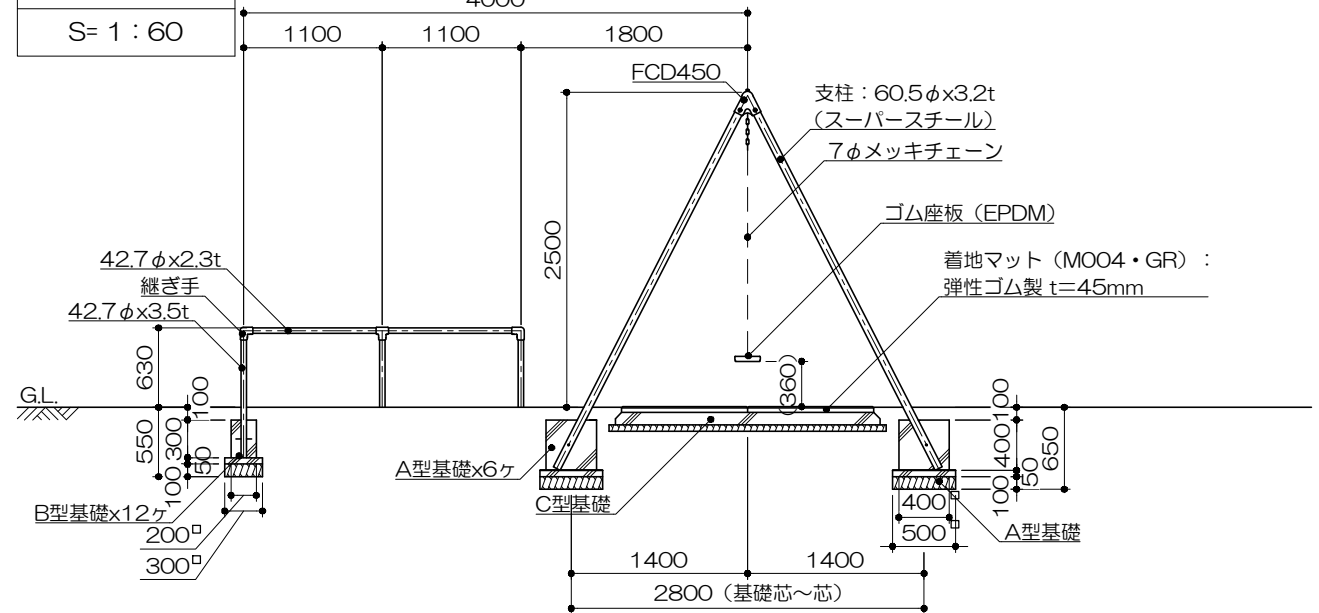
ゴム座板断面図

S=1:20



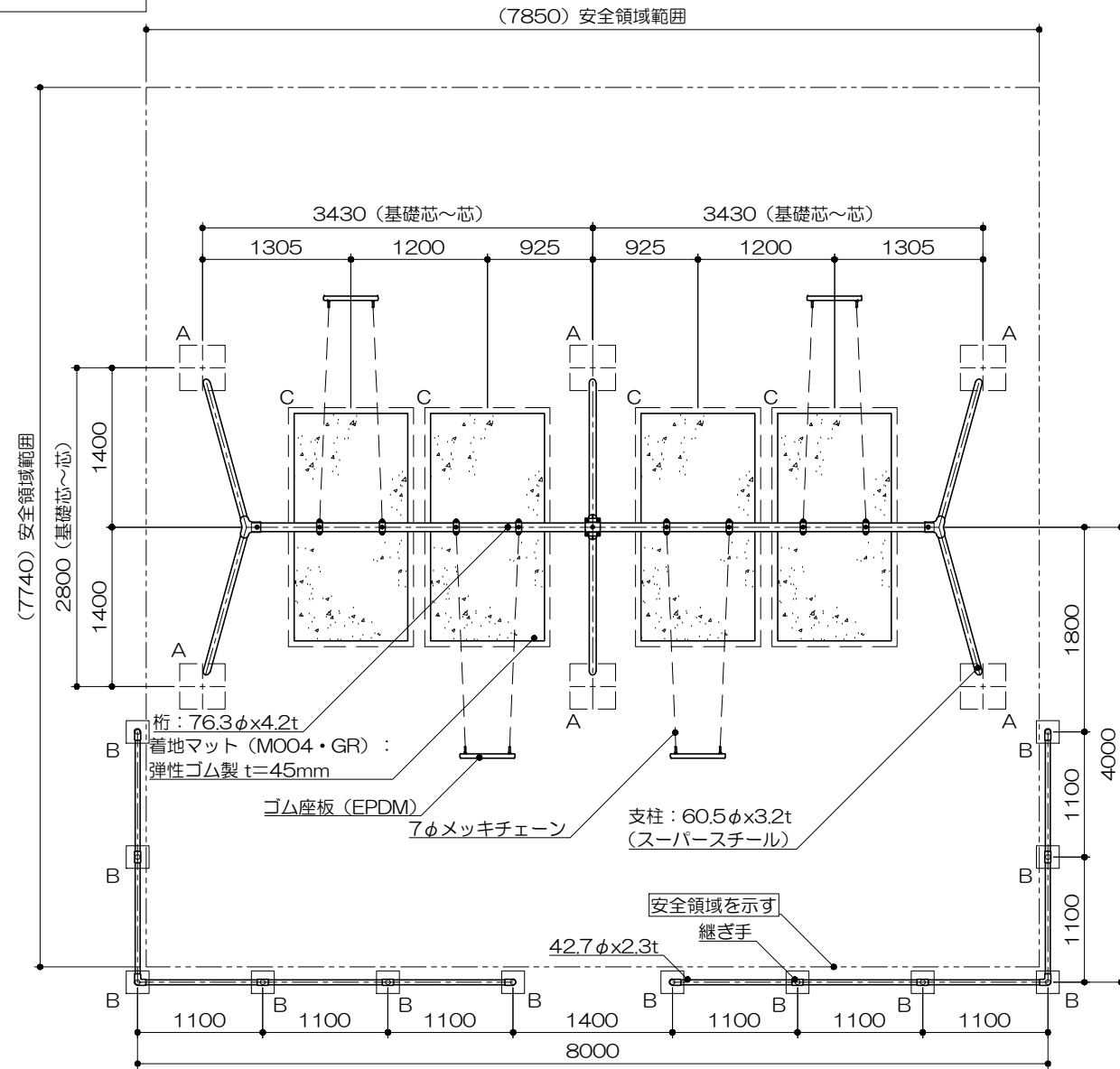
側面図

S=1:60



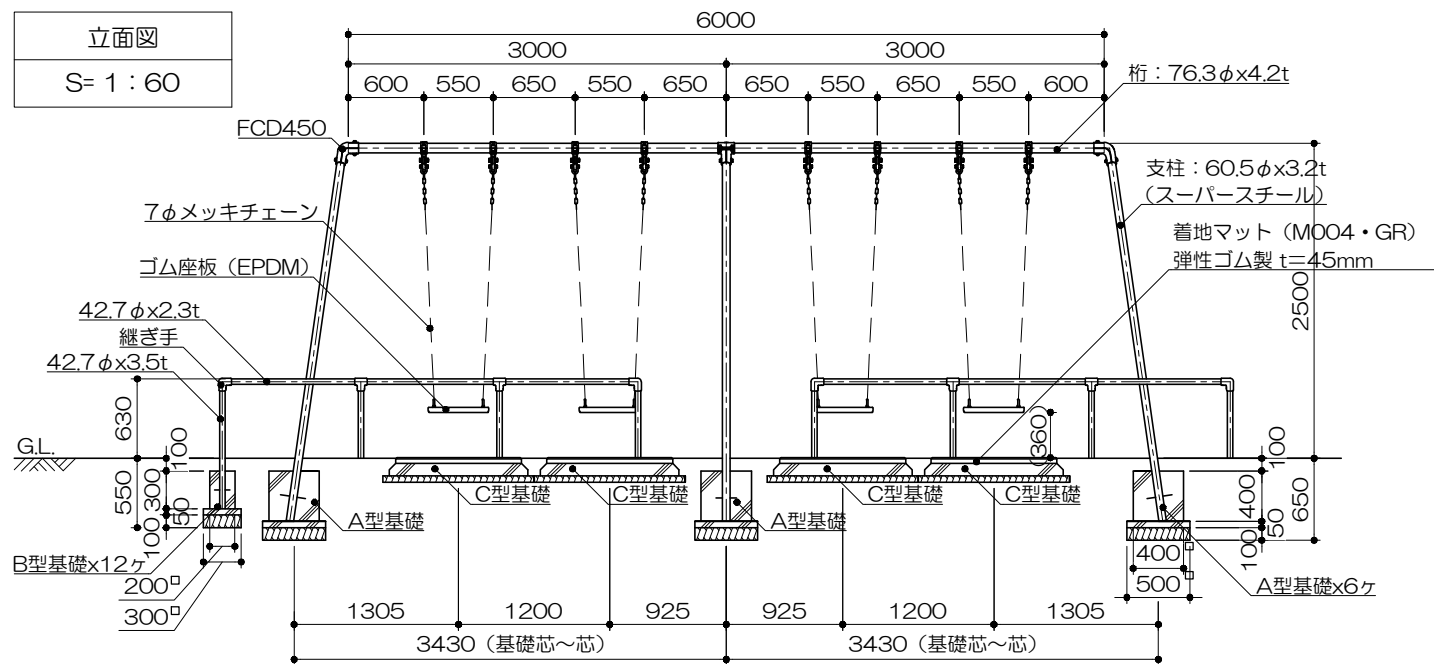
平面図

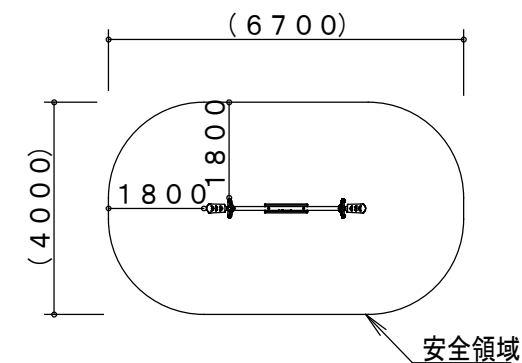
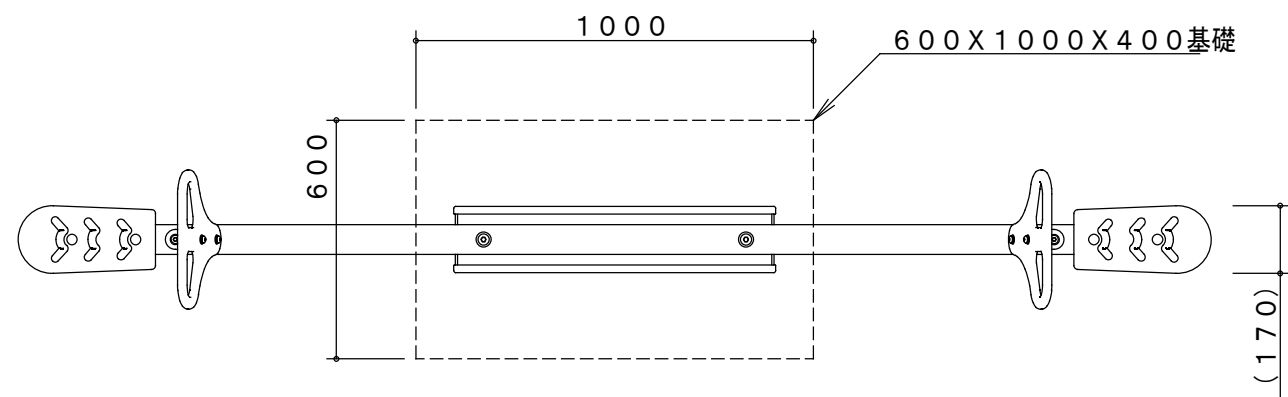
S=1:60



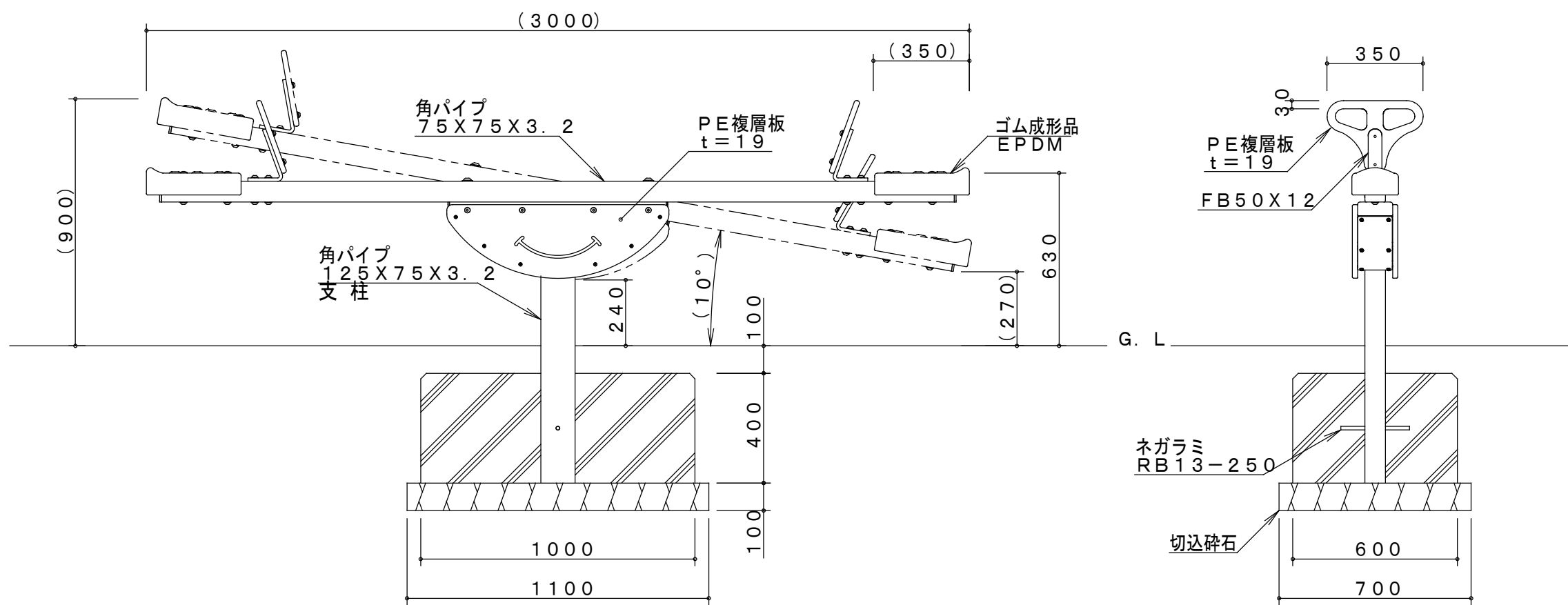
立面図

S=1:60





※製品外形からの寸法を示す
安全領域 S=1/150



製品仕様

支柱は、溶融亜鉛メッキ処理後、アクリル焼付塗装とする。
その他の鋼管、鋼材は、電気亜鉛メッキ処理後、アクリル焼付塗装とする（可動部品、基礎部品は除く）。
ボルト・ナットは電気亜鉛メッキ処理とする。
利用対象年齢は、幼児（3才～6才）・児童（6才～12才）とする。
ISO9001・ISO14001の認証取得企業で品質管理された製品とし、（一社）日本公園施設業協会の賠償責任保険付とする。本製品は、遊具の安全に関する規準JPFA-SP-S:2014に準拠した製品とする。

主要鋼管

品名	SE-05 ホッピングシーソー
図番	SE-05B
尺度	1/20 作図日 2014.10.20

位置図



本郷第3街区公園
(シーソー)

本郷駅

小原工業団地

西部団地第一公園
(ブランコ)

三原運動公園

JR山陽新幹線

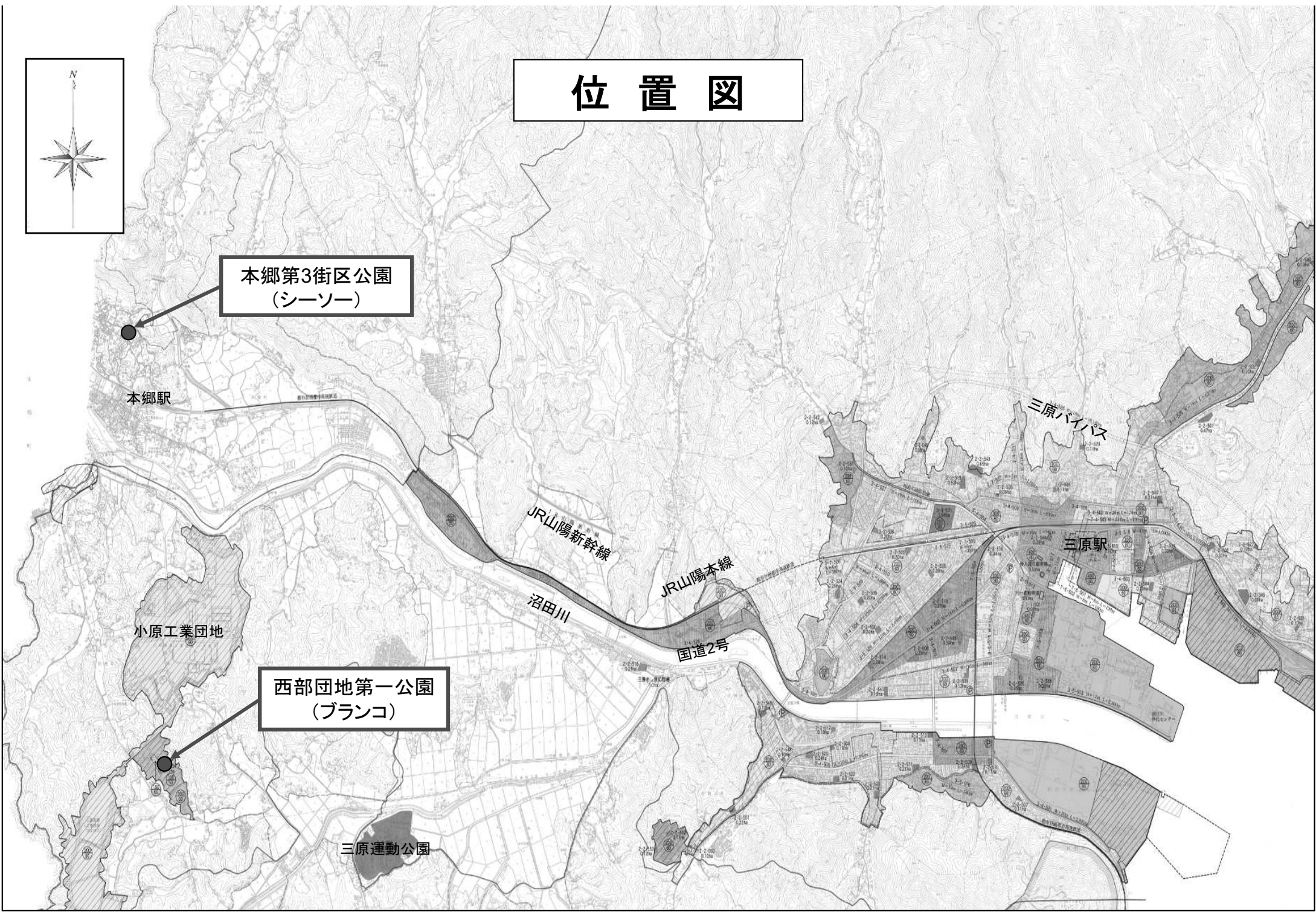
JR山陽本線

沼田川

国道2号

三原バイパス

三原駅



西部団地第一公園



本郷第3街区公園

