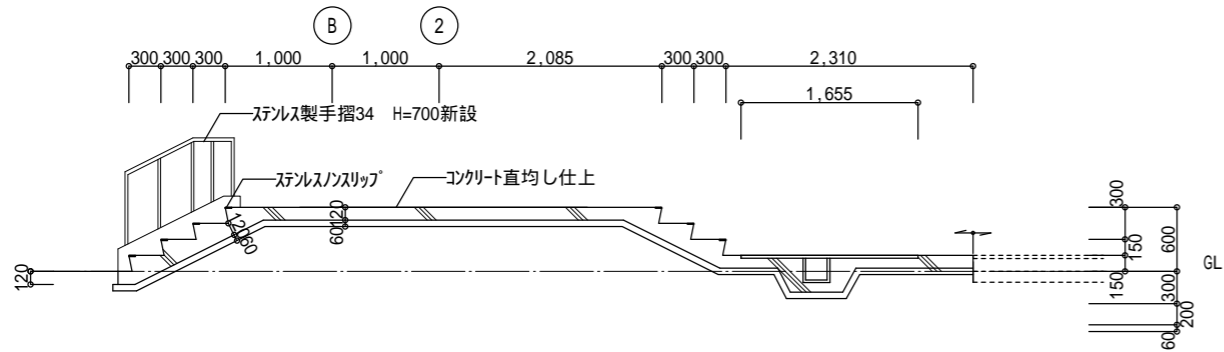
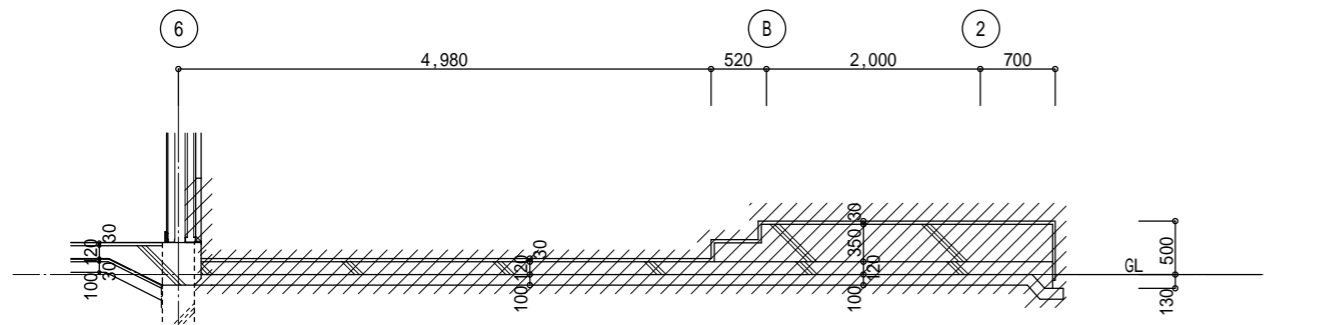


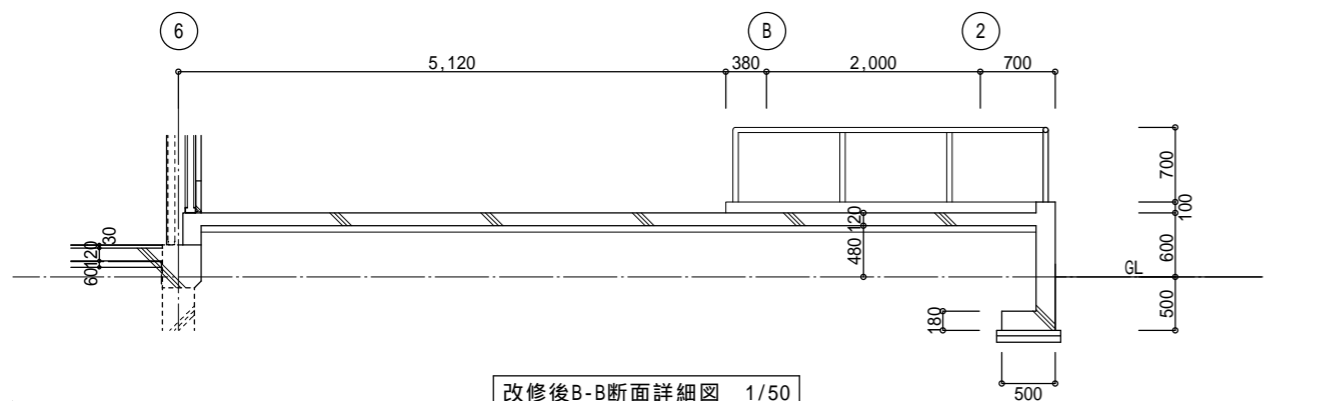
改修前A-A断面詳細図 1/50



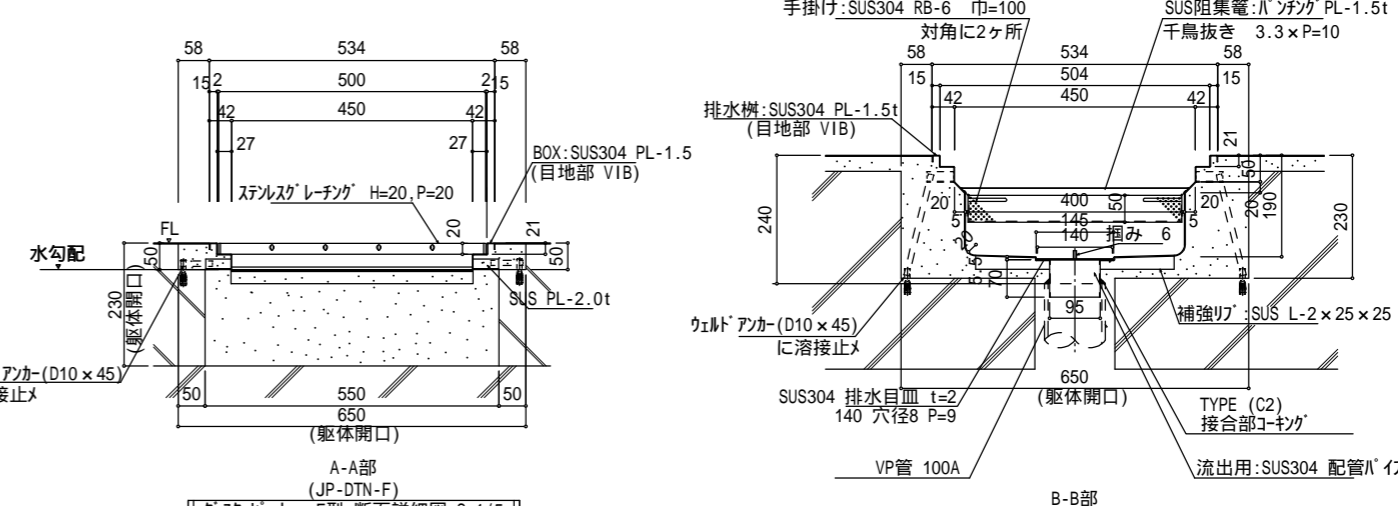
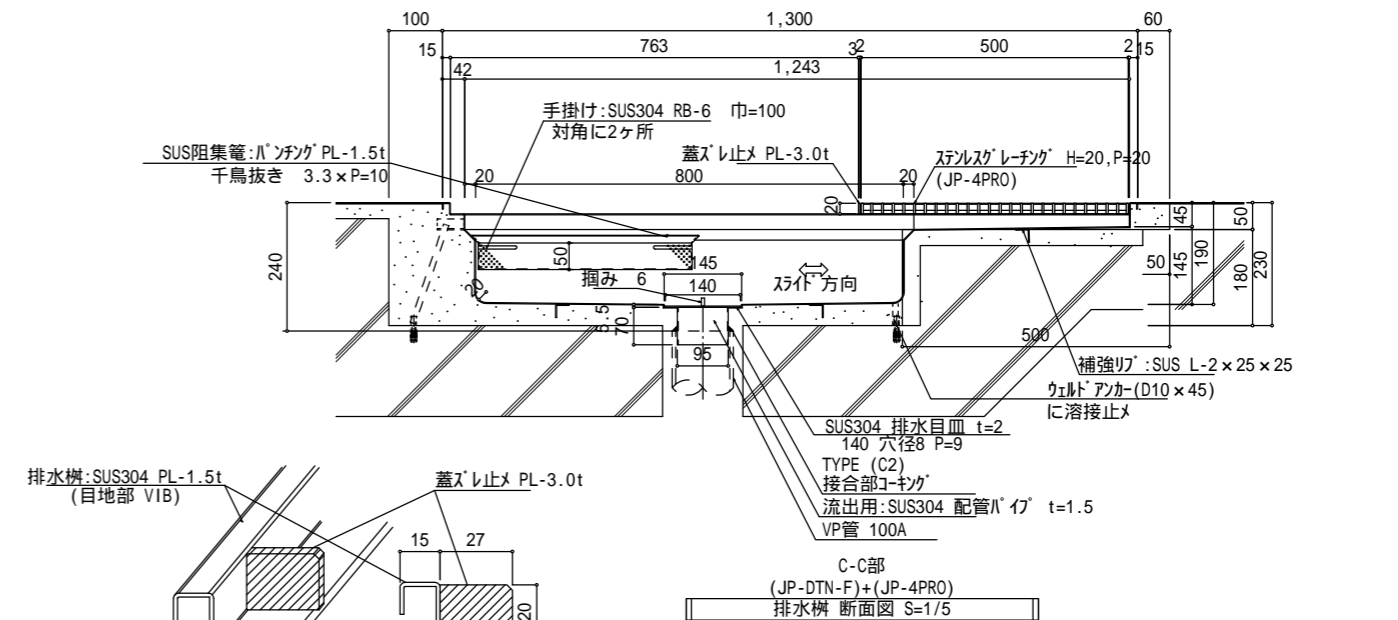
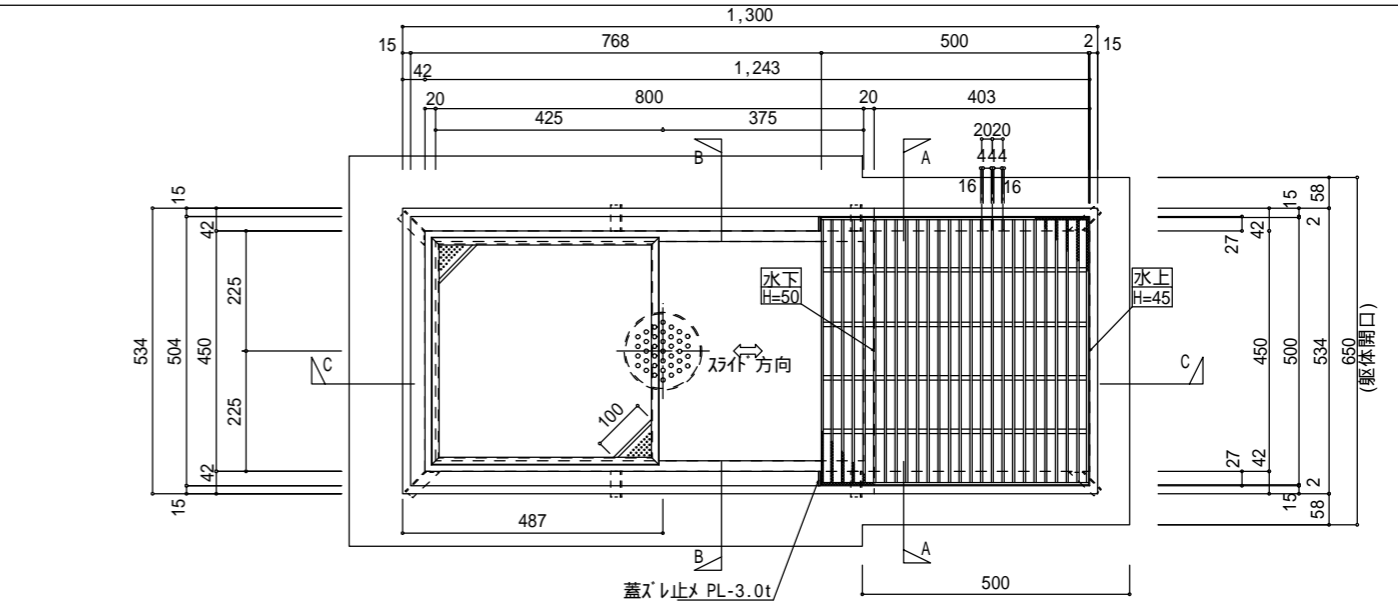
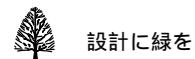
改修後A-A断面詳細図 1/50



改修前B-B断面詳細図 1/50



改修後B-B断面詳細図 1/50



記事	株式会社 車田建築設計事務所 KURUMADA ARCHITECT & ASSOCIATES. 1級建築士事務所 登録 22(1)第0587号	管理建築士 1級建築士 登録 第369073号 車田 寛	設計年月日	工事名	A 2版 100%	図面No
				(仮称)田野浦認定こども園改修工事(建築主体工事)	A 3版 71%	
			図面名	ろ-7'断面詳細図、排水樹詳細図	縮尺	