

工 事 番 号							
設計年度	令和5年度	道路防災工事（市道中之町37号線）  三原市 中之町五丁目					
施工月日	令和 年 月 日						
施工方法	請 負						
工事期間							
工 事 概 要				起 工 理 由			
施工内容 施工延長 L=101.3m U型側溝 L=87m 舗装工 A=30m <sup>2</sup> 仮設工 一式				道路排水工の整備			

仕 様 書

# 特記仕様書

## 第1章 総則 第1節

### 適用

- 1 本特記仕様書は、三原市中之町五丁目地区 道路防災工事（市道中之町37号線）に適用する。
  - 2 本特記仕様書に記載のない事項については、次によるものとする。
    - ・ **土木工事共通仕様書（令和4年8月）広島版（適用区分「広島」及び「広島県」）**
    - ・ **特記仕様書（共通事項）（令和5年7月）広島県**
- ※ 土木工事共通仕様書は「広島県の調達情報」に掲載している。  
<https://chotatsu.pref.hiroshima.lg.jp/>
- ・ その他関連規格類

## 第2節 法令及び条例等の遵守

- 1 次の内容について、施工計画書の「その他」項目に記載すること。
  - (1) 工事の実施にあたり、発注者から明示された、又は、受注者が行うべき『法令及び条例等に基づく各種手続き及び許可承諾条件』
  - (2) 上記(1)の内容について『不測の事態等が生じた場合の対応方法』
  - (3) 上記(1)、(2)の内容について『現場作業に従事する者に対する周知の方法』
- 2 「施工方法」等の関連する項目に、許可承諾条件等を適切に反映すること。
- 3 『法令及び条例等に基づく各種手続き及び許可承諾条件』等の変更が生じた場合は、施工計画書の内容に重要な変更が生じたものとし、変更施工計画書を提出すること。

## 第3節 建設副産物

本工事における建設副産物の取扱いについては、土木工事共通仕様書1-1-1-19 建設副産物「4. 再生資源利用計画」、 「5. 再生資源利用促進計画」及び「6. 実施書の提出」によらず、次のとおり取り扱う。

- 1 再生資源利用計画及び再生資源促進計画  
受注者は、コンクリート、コンクリート及び鉄から成る建設資材、木材、アスファルト混合物等を工事現場に搬入する場合には、法令に基づき、再生資源利用計画を作成し、施工計画書に含め監督職員に提出しなければならない。また、受注者は、建設発生土、コンクリート塊、アスファルト・コンクリート塊、建設発生木材、建設汚泥又は建設混合廃棄物等を工事現場から搬出する場合には、法令に基づき、再生資源利用促進計画を作成し、施工計画書に含め監督職員に提出しなければならない。なお、その内容に変更が生じたときは、速やかに利用計画及び促進計画を変更し、監督職員に報告しなければならない。
- 2 計画の掲示及び公表  
受注者は、1の再生資源利用計画及び再生資源利用促進計画を工事現場の見やすい場所に掲示（デジタルサイネージによる掲示も可）し、公衆の閲覧に供するとともに、インターネットの利用により公表するよう努めるものとする。  
現場掲示様式については、次のURLを参考に作成すること。  
[https://www.mlit.go.jp/sogoseisaku/region/recycle/d03project/d0306/page\\_03060101credas1top.htm](https://www.mlit.go.jp/sogoseisaku/region/recycle/d03project/d0306/page_03060101credas1top.htm)
- 3 実施書の提出  
受注者は、再生資源利用計画及び再生資源利用促進計画を作成した場合には、工事完了後速やかに実施状況を記録した再生資源利用実施書及び再生資源利用促進実施書を監督職員に提出しなければならない。なお、受注者は、再生資源利用実施書及び再生資源利用促進実施書の作成後、工事完成から5年間保存しなければならない。
- 4 工事現場の管理体制  
受注者は、再生利用の促進を行うため、工事現場における建設副産物責任者を置くことにより、管理体制を整備するとともに、当該責任者に対し、再生資源利用計画及び再生資源利用促進計画の内容について現場担当者の教育を十分行うこと及び、関係する他の施工者及び資材納入業者もこれを周知徹底することを指導するものとする。
- 5 建設発生土搬出に関する関係法令の手続きの確認及び確認結果票の作成

受注者は、再生資源利用促進計画の作成にあたり、建設発生土を工事現場から搬出する場合は、あらかじめ次に掲げる事項を確認し、また各事項の確認の結果を記載した書面（確認結果票）を作成しなければならない。

※確認結果票は「広島県の調達情報」に掲載している。

- (1) 工事現場内の土地の掘削その他の土地の形質の変更が土壌汚染対策法（平成14年法律第53号）第3条第7項又は第4条第1項の規定による届出を要する場合にあっては、当該届出がされている。
  - (2) 再生資源利用促進計画に記載しようとする搬出先における建設発生土の搬入に係る行為に関する次に掲げる事項
    - (1) 当該行為が宅地造成及び特定盛土等規制法（昭和36年法律第191号。以下「盛土規制法」という）第12条第1項、第16条第1項、第30条第1項又は第35条第1項の規定による許可を要する場合にあっては、当該許可を受けている。
    - (2) 当該行為が盛土規制法第21条第1項、第27条第1項、第28条第1項又は第40条第1項の規定による届出を要する場合にあっては、当該届出がされている。
  - (3) 上記(1)、(2)に掲げる事項のほか、再生資源利用促進計画に記載しようとする搬出先が適正であることを確認するために必要な事項その他の建設発生土の搬出に関する事項
- 6 運搬業者への通知
- 受注者は、建設発生土の運搬を行う者に対し、再生資源利用促進計画及び確認結果票の内容を通知するものとする。またその内容に変更が生じたときには、速やかに運搬を行う者に通知するものとする。
- 7 確認結果票の掲示及び公表
- 受注者は、確認結果票を工事現場の見やすい場所に掲示（デジタルサイネージによる掲示も可）し、公衆の閲覧に供するとともに、インターネットの利用により公表するよう努めるものとする。
- 8 確認結果票の保管
- 受注者は、確認結果票を建設工事後5年間保存するものとする。
- 9 建設発生土の搬出先に対する受領書の交付請求
- 受注者は、建設発生土を再生資源利用促進計画に記載した搬出先へ搬出したときは、速やかに当該搬出先の管理者（搬出先が工事現場である場合は、当該工事現場の受注者）に対し、次に掲げる事項を記載した受領書の交付を求めるものとする。
- (1) 建設発生土の搬出先の名称（搬出先が工事現場である場合は、建設工事後の名称。）及び所在地
  - (2) 建設発生土を搬出先の受注者の商号、名称又は氏名
  - (3) 建設発生土の搬出元の名称及び所在地
  - (4) 建設発生土の搬出量
  - (5) 建設発生土の搬出が完了した日
- 10 建設発生土の搬入元への受領書の交付
- 受注者は、建設発生土を利用計画に記載した搬入元から搬入したときは、速やかに当該搬入元の管理者（搬入元が工事現場である場合は、当該工事現場の受注者）に対し、前号に掲げる事項を記載した受領書を交付するものとする。
- 11 受領書の内容確認
- 受注者は、搬出先から受領書の交付を受けたときは、再生資源利用促進計画に記載した内容と一致することを確認する。
- 12 受領書の保管
- 受注者は、受領書又はその写しを建設工事後5年間保存するものとする。

## 第2章 施工条件

### 第1節 用地

- 1 現場の復旧  
原形復旧とする。

## 第2節 公害対策

### 1 粉じん対策

内容

清掃作業において粉じんが飛散する場合は、粉じん防止の散水等を随時行うこと。

期間

土砂積込作業

## 第3節 安全対策

### 1 交通誘導員・警戒船・保安要員

作業期間中は、交通誘導員を2（人／日）設置すること。

## 第4節 建設副産物

### 1 建設発生土（搬出）（建設発生土リサイクルプラント，建設発生土受入地又は建設発生土受入地（一時堆積））（指定処分（A））

当該工事により発生する建設発生土は、建設発生土処分先一覧表に掲載されている建設発生土リサイクルプラント，建設発生土受入地又は建設発生土受入地（一時堆積）のいずれかに搬出するものとする。

また、積算上の搬出先として、建設発生土リサイクルプラント，建設発生土受入地又は建設発生土受入地（一時堆積）のうち、運搬費と受入費の合計が最も経済的になる次の施設を見込んでいる。したがって、正当な理由がある場合を除き残土処分に要する費用（単価）は変更しない。

搬出場所

藤鷹工業（株）美ノ郷リサイクルセンター（尾道市美ノ郷町本郷字大久保4558）

なお、工事発注後に明らかになったやむを得ない事情により、建設発生土処分先一覧表に掲載されている建設発生土リサイクルプラント，建設発生土受入地又は建設発生土受入地（一時堆積）への搬出が困難となった場合は、発注者と受注者が協議の上、設計変更の対象とする。

## 第3章 工事保険等

### 1 工事保険等

受注者は、本工事において第三者に与えた損害を補填する保険又はその他必要とする建設工事に関連する保険等に加入しなければならない。また、加入した保険等については、保険証券の写し（保険以外の場合はそれに代わるもの）を監督員に提出すること。なお、加入に必要な保険料等は、設計で現場管理費に見込んでいる。

### 2 法定外の労災保険 の付保

- (1) 受注者は、本工事に従事する者の業務上の負傷等に対する補償に必要な金額を担保するための保険契約（以下「法定外の労災保険」という。）を付保しなければならない。
- (2) 受注者は、建設工事請負契約約款第54条（火災保険等）に基づき、法定外の労災保険の契約締結したときは、その証券又なこれに代わるものを速やかに監督職員に提示しなければならない。
- (3) 法定外の労災保険は、政府の労働災害補償保険とは別に上乘せ給付等を行うことを目的とするものであり、（公財）建設業福祉共済団，（一社）建設業労災互助会，全日本火災共済協同組合連合会，（一社）全国労働保険事務組合連合会又は保険会社との間で、労働者災害補償保険法に基づいて契約を締結しているものとする。

## 第4章 その他

本特記仕様書及び設計図書に明示していない事項または、その内容に疑義が生じた場合は、監督員の指示を受けること。

# 数量総括表

—道路防災工事（市道中之町37号線）—

# 工事数量総括表

費目・工種明細など	規格1・規格2	単位	数量	備考
本工事費				
道路改良		式	1	レベル1
道路土工		式	1	レベル2
残土処理工		式	1	レベル3
排水構造物工		式	1	レベル2
作業土工		式	1	レベル3
側溝工		式	1	レベル3
プレキャストU型側溝	【300*300】	m	39	レベル4
プレキャストU型側溝	【300*400】	m	25	レベル4
プレキャストU型側溝（可変）	【300*400～600】	m	20	レベル4
自由勾配側溝	【300*500】	m	3	レベル4
側溝蓋	【コンクリート蓋300用（スリットタイプ） L=500mm/枚	枚	59	レベル4
側溝蓋	【コンクリート蓋300用（集水タイプ） L=500mm/枚	枚	90	レベル4
側溝蓋	【コンクリート蓋300用（集水タイプ） 調整用L=540mm	枚	1	レベル4
側溝蓋	【コンクリート蓋300用（スリットタイプ） 調整用L=800mm	枚	1	レベル4
側溝蓋	【グレーチング蓋300用】 L=500mm/枚	枚	16	レベル4
集水柵・マンホール工		式	1	レベル3
プレキャスト集水柵	【300*300*500】	箇所	1	レベル4

# 工事数量総括表

費目・工種明細など	規格1・規格2	単位	数量	備考
プレキャスト集水桝	【300*300*800】	箇所	1	レベル4
張りコンクリート	【18-8-40BB,Co夜間割増無】	m2	10	レベル4
舗装工		式	1	レベル2
アスファルト舗装工		式	1	レベル3
下層路盤(車道・路肩部)	【RC-30,全仕上り厚100mm 1層施工】	m2	30	レベル4
上層路盤(車道・路肩部)	【RM-30,全仕上り厚100mm 1層施工】	m2	30	レベル4
表層(車道・路肩部)	【再生密粒度アスコン(20) 【平均幅員1.4m未満(1層平均50mm以下)】	m2	30	レベル4
構造物撤去工		式	1	レベル2
構造物取壊し工		式	1	レベル3
コンクリート構造物取壊し	【無筋,人力施工】	m3	0.1	レベル4
舗装版切断	【アスファルト舗装版,舗装版厚15cm以下】	式	1	レベル4
舗装版破碎	【アスファルト舗装版,舗装版厚15cm以下】	m2	74	レベル4
運搬処理工		式	1	レベル3
殻運搬	【コンクリート殻(無筋)】	m3	0.1	レベル4
殻処分	【コンクリート殻(無筋)】	m3	0.1	レベル4
殻運搬	【アスファルト殻】	m3	4	レベル4
殻処分	【アスファルト殻】	m3	4	レベル4
仮設工		式	1	レベル2

# 工事数量総括表

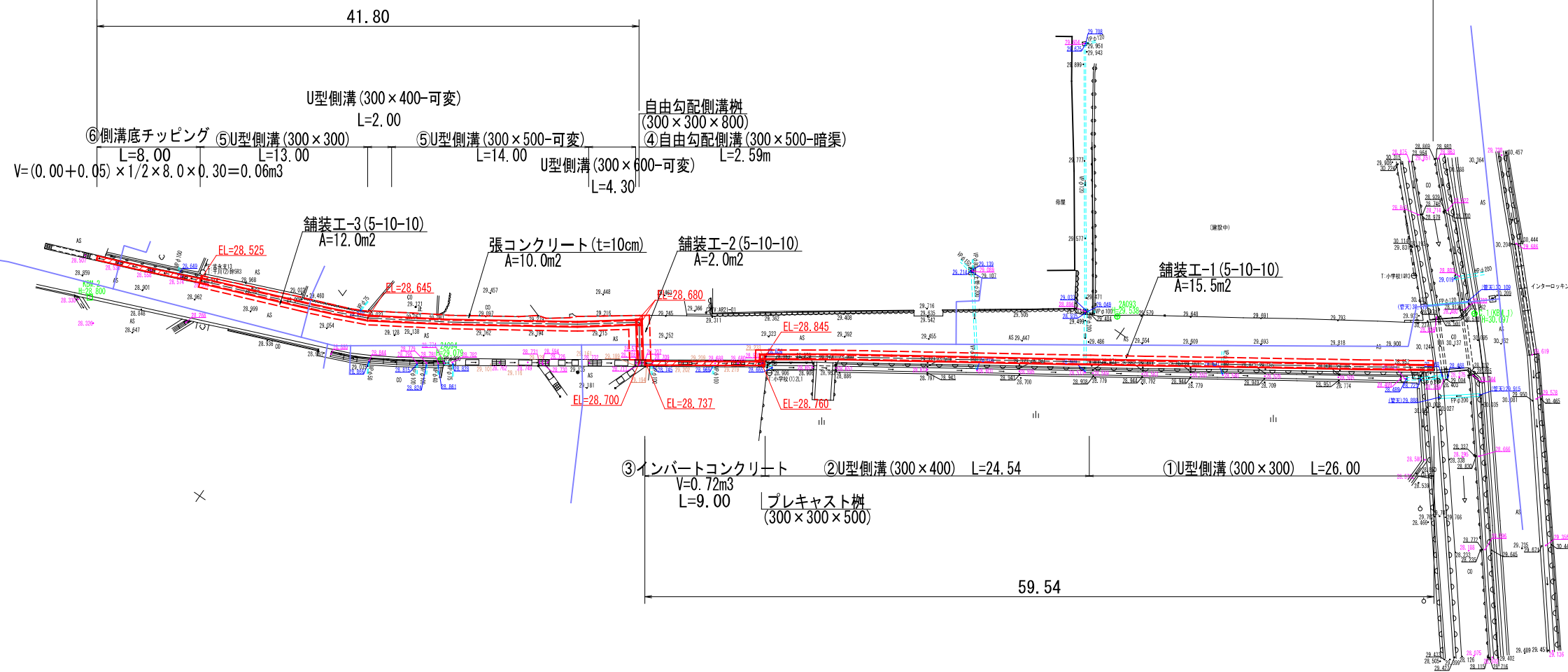
費目・工種明細など	規格1・規格2	単位	数量	備考
交通管理工		式	1	レベル3
交通誘導警備員		人	10	レベル4
** 直接工事費 **				
共通仮設費率分				
** 共通仮設費計 **				
** 純工事費 **				
現場管理費				
** 工事原価 **				
一般管理費率分				
契約保証費				
一般管理費計				
** 工事価格 **				
** 消費税相当額 **				
** 工事費計 **				
** 契約保証費計 **				



平面図  
S=1/200

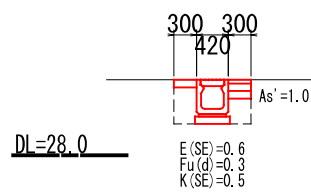
〈凡例〉  
 桃色標高印字・・・水路底  
 青色標高印字・・・流入管底  
 茶色標高印字・・・側溝天端

施工延長 L=101.34m



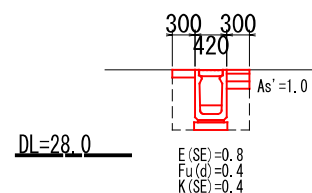
⑤U型側溝標準横断面  
(S=1/50)

・土工等延長：L=13.0m



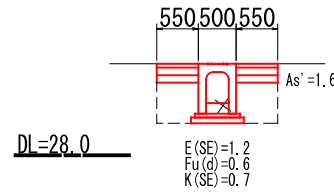
⑤U型側溝(可変)標準横断面  
(S=1/50)

・土工等延長：L=21.5m



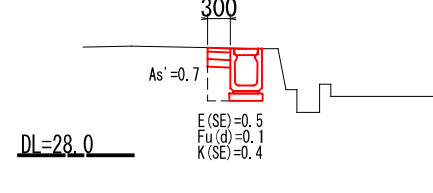
④自由勾配側溝標準横断面  
(S=1/50)

・土工等延長：L=2.6m



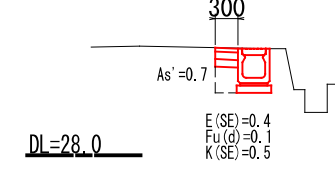
②U型側溝(300x400)標準横断面  
(S=1/50)

・土工等延長：L=24.5m



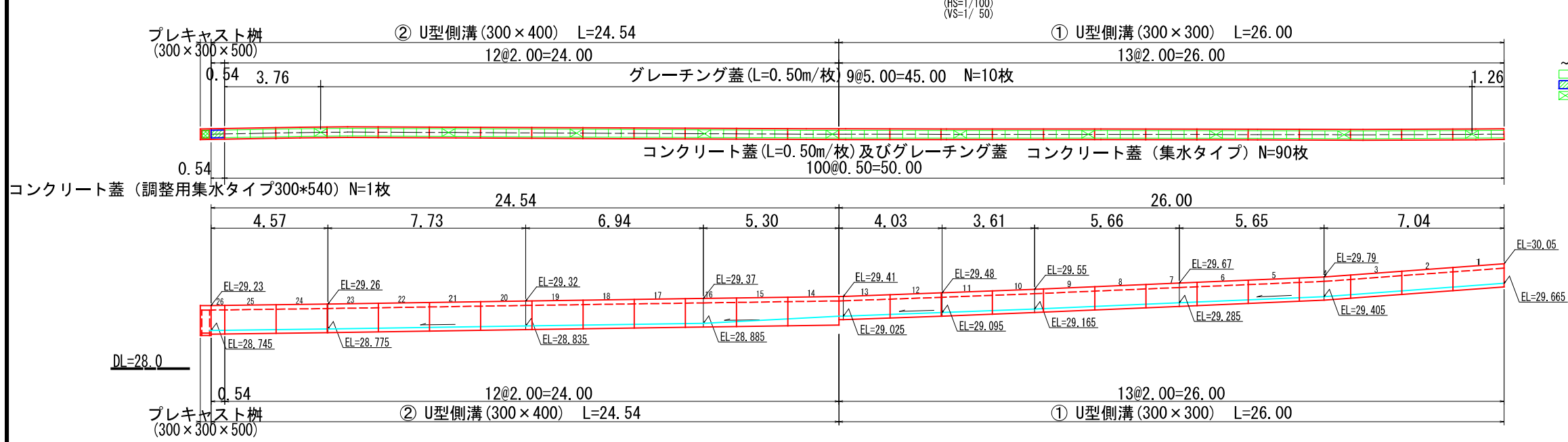
①U型側溝(300x300)標準横断面  
(S=1/50)

・土工等延長：L=26.0m

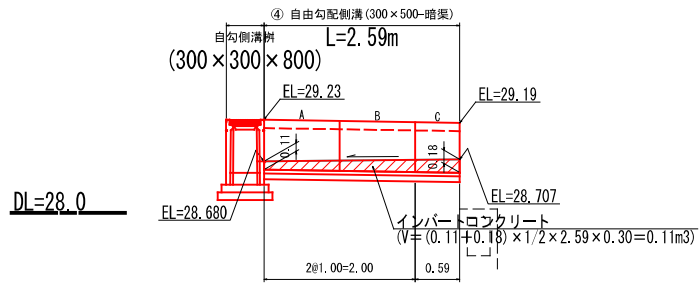


図面番号	1/3	縮尺	図示
工種	道路防災工事(市道中之町37号線)		
種別	平面図、標準横断面	番号	1/1
路線名	市道中之町37号線		
工事箇所	三原市中之町五丁目		
<b>三原市</b>			

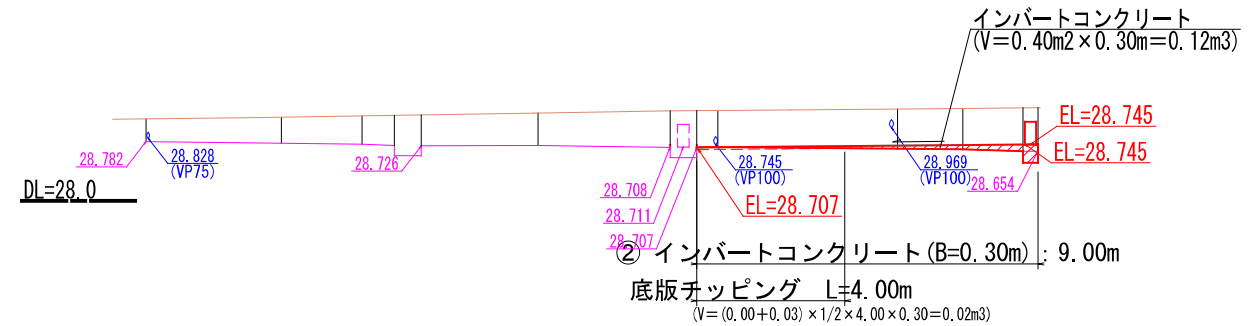
①, ② U型側溝平面・側面図



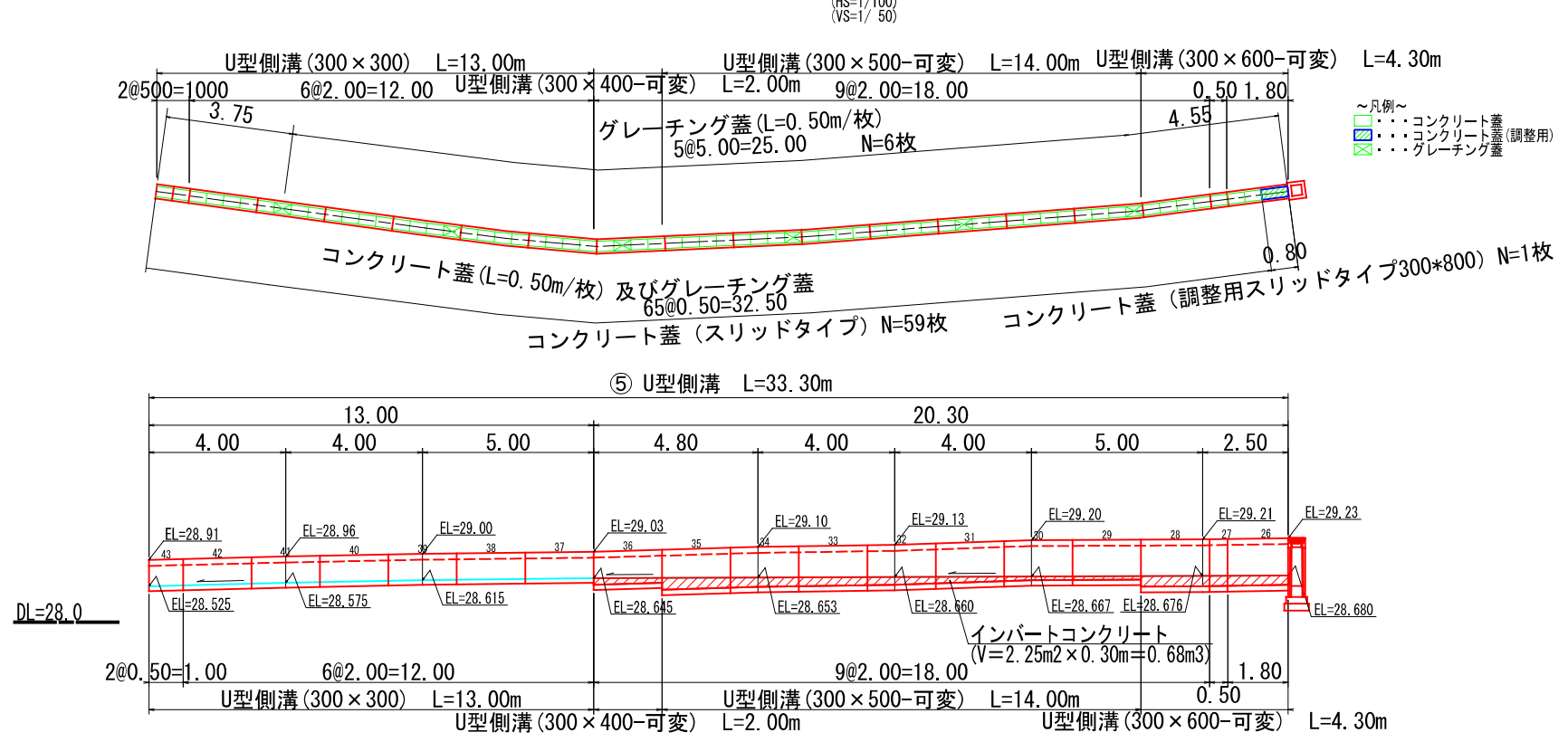
④ 自由勾配側溝側面図



③ インバートコンクリート側面図

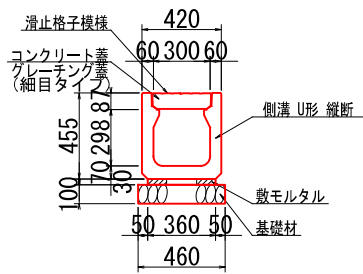


⑤ U型側溝平面・側面図



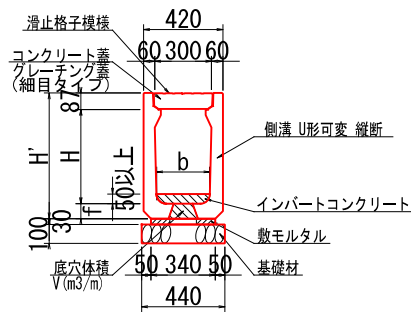
図面番号	2/3	縮尺	図示
工種	道路防災工事 (市道中之町37号線)		
種別	側面図	番号	1/1
路線名	市道中之町37号線		
工事箇所	三原市中之町五丁目		
<b>三原市</b>			

U型側溝 (300×300)  
(S=1/20)



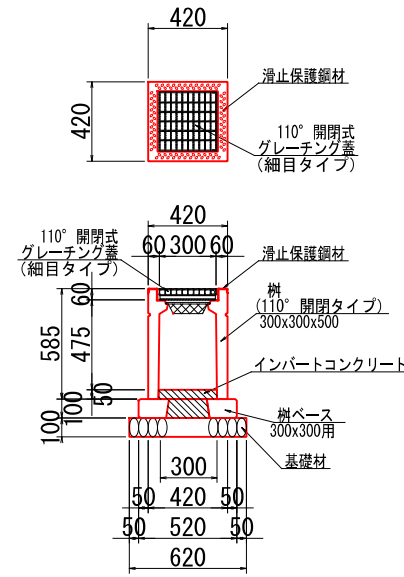
10m当り		
名称	規格	数量
基礎砕石	RC-40又はC-40	4.600 m <sup>2</sup>
		0.460 m <sup>3</sup>
敷モルタル	(1:3)	0.108 m <sup>3</sup>
側溝 U形 縦断	300×300×2000	5 本
コンクリート蓋	300用 L=500	18 枚
グレーチング	300用 L=500	2 枚

U型側溝 (可変)  
(S=1/20)



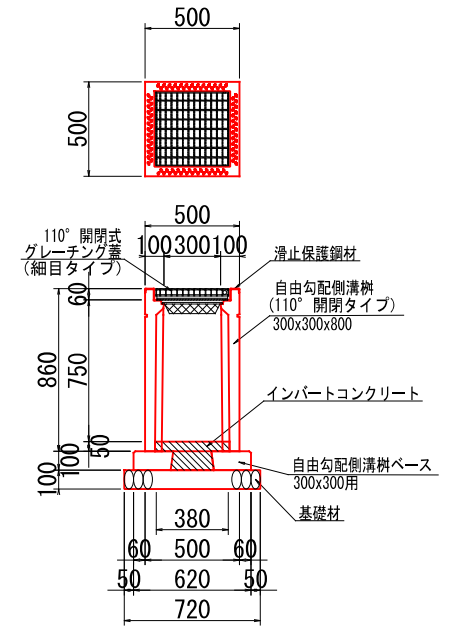
寸法表						
規格	b	f	H	H'	V	
300x400	290	75	398	560	0.0017	
300x500	280	80	498	665	0.0019	
300x600	270	85	598	770	0.0020	

プレキャスト樹  
(300×300×500)  
(S=1/20)



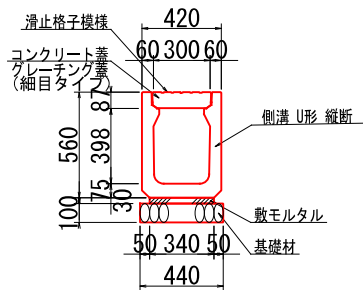
1基当り		
名称	規格	数量
基礎砕石	RC-40又はC-40	0.385 m <sup>2</sup>
		0.039 m <sup>3</sup>
インパートコンクリート	σ <sub>ck</sub> =18N/mm <sup>2</sup>	0.010 m <sup>3</sup>
樹ベース	300×300用	1 基
樹 110° 開閉タイプ	300×300×500	1 基
グレーチング	300×300用	1 枚

自由勾配側溝樹  
(300×300×800)  
(S=1/20)



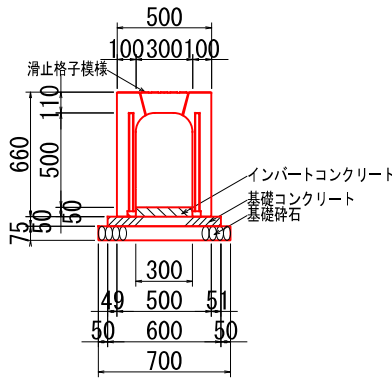
1基当り		
名称	規格	数量
基礎砕石	RC-40又はC-40	0.519 m <sup>2</sup>
		0.052 m <sup>3</sup>
インパートコンクリート	σ <sub>ck</sub> =18N/mm <sup>2</sup>	0.012 m <sup>3</sup>
自由勾配側溝樹ベース	300×300用	1 基
自由勾配側溝樹 110° 開閉タイプ	300×300×800	1 基
グレーチング	300×300用	1 枚

U型側溝 (300×400)  
(S=1/20)



10m当り		
名称	規格	数量
基礎砕石	RC-40又はC-40	4.400 m <sup>2</sup>
		0.440 m <sup>3</sup>
敷モルタル	(1:3)	0.102 m <sup>3</sup>
側溝 U形 縦断	300×400×2000	5 本
コンクリート蓋	300用 L=500	18 枚
グレーチング	300用 L=500	2 枚

自由勾配側溝 (暗渠)  
(300×300×500)  
(S=1/20)



標準材料表			10m当り	
名称	規格	数量		
基礎砕石	RC-40又はC-40	7.000 m <sup>2</sup>		
		0.525 m <sup>3</sup>		
基礎コンクリート	σ <sub>ck</sub> =18N/mm <sup>2</sup>	0.300 m <sup>3</sup>		
基礎コンクリート型枠		1.000 m <sup>2</sup>		
インパートコンクリート	σ <sub>ck</sub> =18N/mm <sup>2</sup>	0.150 m <sup>3</sup>		
横断 暗渠 Zアングルボルト固定タイプ	300×500×2000	5 本		

数量表-1

名称	規格	長さ	備考	単位	数量	施工延長当り	
						番号	
U型側溝	300x300	2000	標準	個	19	1~13, 37~42	
		500	短切	個	2	43	
U型側溝	300x400	2000	標準	個	11	14~24	
		1820	短切	個	1	25	
U型側溝 (可変)	300x400	2000	標準	個	1	36	
		300x500	標準	個	7	29~35	
		300x600	標準	個	1	28	
		500	短切	個	1	27	
コンクリート蓋	300用	500		枚	59	スリッドタイプ	
		500		枚	90	集水タイプ	
		540	調整用	枚	1	集水タイプ	
		800	調整用	枚	1	スリッドタイプ	
グレーチング蓋	300用 (細目)	500		枚	16		
プレキャスト樹	300x300x500			基	1		
自由勾配側溝 (暗渠)	300x500	1000	短切	個	2	A~B	
自由勾配側溝樹	300x300x800	590	短切	個	1	C	

数量表-2

名称	規格	単位	数量								合計
			①U型側溝 300x300	②U型側溝 300x400	③プレキャスト樹 300x300x500	④側溝底床土	⑤自由勾配側溝 300x500	⑥自由勾配側溝樹 300x300x800	⑦U型側溝 300x400~600	⑧側溝 (可変)	
インパートコンクリート	σ <sub>ck</sub> =18N/mm <sup>2</sup>	m <sup>3</sup>	0.03	0.04	0.01	0.12	0.11	0.01		0.68	0.96
敷モルタル	1:3	m <sup>3</sup>	0.28	0.24						0.14	0.87
基礎砕石	RC-40	m <sup>2</sup>	11.96	10.48	0.39		1.81	0.52	5.98	8.93	40.07
側溝底チッピング		m <sup>2</sup>				1.2				2.4	3.6
舗装版切断		m	26.0	24.5			5.2		21.5	13.0	90.2
アスファルト剥取り	t=5cm	m <sup>2</sup>	18.2	17.2			4.2		21.5	13.0	77.3
アスファルト舗装	復旧 (5~10)	m <sup>2</sup>	15.5				2.0		12.0		29.5
張コンクリート	t=10cm	m <sup>2</sup>							10.0		10.0
床 掘	礫質土	m <sup>3</sup>	10.4	12.3			3.1		7.8	17.2	52.9
埋 戻	礫質土	m <sup>3</sup>	2.6	2.5			1.6		3.9	8.6	20.3
基面整正	礫質土	m <sup>2</sup>	13.0	9.8			1.8		6.5	8.6	41.1

図面番号	3/3	縮尺	図示
工種	道路防災工事 (市道中之町37号線)		
種別	詳細図	番号	1/1
路線名	市道中之町37号線		
工事箇所	三原市中之町5丁目		
<b>三原市</b>			

# 参 考 资 料

—道路防災工事（市道中之町37号線）—

# 総括情報表

変更回数 適用単価地区 単価適用日  諸経費体系	0 59 三原市 00-05.07.01(0)  1 公共(一般)	凡例 Co … コンクリート      As … アスファルト DT … ダンプトラック      BH … バックホウ CC … クローラクレーン      TC … トラッククレーン RTC… ラフテレーンクレーン
	当世代 04 道路改良工事 02 市街地(DID補正) 00 補正なし 00 補正なし 00 補正なし 00 補正なし 00 補正なし 00 補正なし 00 通常工事 0% 00 補正無し 01 金銭的保証(0.04%)	前世代
建設技能労働者や交通誘導員等の現場労働者にかかる経費として、労務費のほか各種経費（法定福利費の事業者負担額，労務管理費，安全訓練等に要する費用等）が必要であり，本積算ではこれらを現場管理費等の一部として率計上している。		

# 本工事費 内訳表

費目・工種・施工名称など	数量	単位	単価	金額	備考
本工事費					X1000
道路改良					Y1E01 レベル1
	1	式			
道路土工					Y1E0101 レベル2
	1	式			
残土処理工					Y1E010110 レベル3
	1	式			
土砂等運搬 【土砂】					Y1E01011002 レベル4
	30	m3			
土砂等運搬 小規模 土砂(岩塊・玉石混り土含む) D1D区間有り 距離12.0km以下(9.0km超)					SPK22040002 00
	30	m3			単第0 -0001 表
残土等処分					Y1E01011003 レベル4
	30	m3			
【直接工事費に含まれる処分費等】 「処分費等」の取扱いによる					#0041
残土処分費 土砂					F0000000001 00
	30	m3			

# 本工事費 内訳表

費目・工種・施工名称など	数量	単位	単価	金額	備考
排水構造物工					Y1E0109 レベル2
	1	式			
作業土工					Y1E010901 レベル3
	1	式			
床掘り 【土砂】					Y1E01090102 レベル4
	50	m3			
床掘り 土砂 上記以外(小規模)					SPK22040015 00
	50	m3			単第0 -0002 表
埋戻し 【土砂】					Y1E01090103 レベル4
	20	m3			
埋戻し 土砂 上記以外(小規模)					SPK22040020 00
	20	m3			単第0 -0003 表
側溝工					Y1E010903 レベル3
	1	式			
プレキャストU型側溝 【300*300】					Y1E01090301 レベル4
	39	m			
U型側溝 300*300*2000 U型側溝(各種) L=2000mm/本					SDT00013 00
	38	m			単第0 -0004 表

# 本工事費 内訳表

費目・工種・施工名称など	数量	単位	単価	金額	備考
U型側溝300*300*500	1	m			V0001 00 単第0 -0005 表
プレキャストU型側溝 【300*400】	25	m			Y1E01090301レベル4
U型側溝300*400*2000 U型側溝(各種) L=2000mm/本	24	m			SDT00013 00 単第0 -0006 表
U型側溝300*400*540	1	m			V0002 00 単第0 -0007 表
レディーミクストコンクリート指定品 呼び強度18,スランプ8,粗骨材40 W/C(60%),種別(高炉)	0.03	m3			TTPCD0010 00
プレキャストU型側溝(可変) 【300*400~600】	20	m			Y1E01090301レベル4
U型側溝300*400*2000 U型側溝(各種) L=2000mm/本	2	m			SDT00013 00 単第0 -0008 表
U型側溝300*500*2000 U型側溝(各種) L=2000mm/本	14	m			SDT00013 00 単第0 -0009 表
U型側溝300*600*2000 U型側溝(各種) L=2000mm/本	2	m			SDT00013 00 単第0 -0010 表



# 本工事費 内訳表

費目・工種・施工名称など	数量	単位	単価	金額	備考
U型側溝300*600*500	1	m			V0003 00 単第0 -0011 表
U型側溝300*500*1800	2	m			V0004 00 単第0 -0012 表
レディーミクストコンクリート指定品 呼び強度18,スランプ8,粗骨材40 W/C(60%),種別(高炉)	0.7	m3			TTPCD0010 00
自由勾配側溝 【300*500】	3	m			Y1E01090304レベル4
自由勾配側溝300*500*1000	2	m			V0005 00 単第0 -0013 表
自由勾配側溝300*500*590	1	m			V0006 00 単第0 -0014 表
側溝蓋 【コンクリート蓋300用(スリットタイプ) L=500mm/枚	59	枚			Y1E01090305レベル4
蓋版 蓋版(各種) 40 重量	59	枚			SDT00017 00 単第0 -0015 表
側溝蓋 【コンクリート蓋300用(集水タイプ)】 L=500mm/枚	90	枚			Y1E01090305レベル4

# 本工事費 内訳表

費目・工種・施工名称など	数量	単位	単価	金額	備考
蓋版 蓋版(各種) 40 重量	90	枚			SDT00017 00 単第0 -0016 表
側溝蓋 【コンクリート蓋300用(集水タイプ)】 調整用L=540mm	1	枚			Y1E01090305レベル4
蓋版 蓋版(各種) 40 重量	1	枚			SDT00017 00 単第0 -0017 表
側溝蓋 【コンクリート蓋300用(スリットタイプ)】 調整用L=800mm	1	枚			Y1E01090305レベル4
蓋版 蓋版(各種) 40<重量 170	1	枚			SDT00017 00 単第0 -0018 表
側溝蓋 【グレーチング蓋300用】 L=500mm/枚	16	枚			Y1E01090305レベル4
蓋版 蓋版(各種) 40 重量	16	枚			SDT00017 00 単第0 -0019 表
集水柵・マンホール工	1	式			Y1E010905 レベル3
プレキャスト集水柵 【300*300*500】	1	箇所			Y1E01090504レベル4

# 本工事費 内訳表

費目・工種・施工名称など	数量	単位	単価	金額	備考
プレキャスト集水枳 据付 基礎砕石有り 製品質量(kg/基)80kgを超え200kg以下	1	基			SPK22040087 00  単第0 -0020 表
プレキャスト集水枳 300*300*500	1	基			F0000000020 00
レディーミクストコンクリート指定品 呼び強度18,スランプ8,粗骨材40 W/C(60%),種別(高炉)	0.01	m3			TTPCD0010 00
グレーチング蓋 蓋版(各種) 40 重量	1	枚			SDT00017 00  単第0 -0021 表
プレキャスト集水枳 【300*300*800】	1	箇所			Y1E01090504レベル4
プレキャスト集水枳 据付 基礎砕石有り 製品質量(kg/基)200kgを超え400kg以下	1	基			SPK22040087 00  単第0 -0022 表
自由勾配側溝枳 300*300*800	1	基			F0000000022 00
レディーミクストコンクリート指定品 呼び強度18,スランプ8,粗骨材40 W/C(60%),種別(高炉)	0.01	m3			TTPCD0010 00
グレーチング蓋 蓋版(各種) 40 重量	1	枚			SDT00017 00  単第0 -0023 表

# 本工事費 内訳表

費目・工種・施工名称など	数量	単位	単価	金額	備考
張りコンクリート 【18-8-40BB,Co夜間割増無】	10	m2			Y1E01090901 レベル4
張りコンクリート工 t=10cm	10	m2			V0007 00
舗装工	1	式			単第0 -0024 表 Y1E0204 レベル2
アスファルト舗装工	1	式			Y1E020404 レベル3
下層路盤(車道・路肩部) 【RC-30,全仕上り厚100mm 1層施工】	30	m2			Y1E02040401 レベル4
下層路盤(車道・路肩部) 全仕上り厚100mm 1層施工 RC-30	30	m2			SPK22040226 00
上層路盤(車道・路肩部) 【RM-30,全仕上り厚100mm 1層施工】	30	m2			単第0 -0029 表 Y1E02040403 レベル4
上層路盤(車道・路肩部) RM-30 全仕上り厚100mm 1層施工	30	m2			SPK22040228 00
表層(車道・路肩部) 【再生密粒度アスコン(20) 【平均幅員1.4m未満(1層平均50mm以下)】	30	m2			単第0 -0030 表 Y1E02040409 レベル4

# 本工事費 内訳表

費目・工種・施工名称など	数量	単位	単価	金額	備考
表層(車道・路肩部) 平均幅員1.4m未満(1層平均50mm以下) 1層当り平均仕上厚50mm	30	m2			SPK22040235 00  単第0 -0031 表
構造物撤去工	1	式			Y1E0112 レベル2
構造物取壊し工	1	式			Y1E011206 レベル3
コンクリート構造物取壊し 【無筋,人力施工】	0.1	m3			Y1E01120601 レベル4
コンクリートはつり 平均はつり厚3cm以下	4	m2			SPK22040108 00  単第0 -0032 表
舗装版切断 【アスファルト舗装版,舗装版厚15cm以下】	90	m			Y1E01120602 レベル4
舗装版切断 アスファルト舗装版 アスファルト舗装版厚15cm以下	90	m			SPK22040303 00  単第0 -0033 表
舗装版破碎 【アスファルト舗装版,舗装版厚15cm以下】	74	m2			Y1E01120603 レベル4
舗装版破碎積込(小規模土工)	74	m2			SPK22040018 00  単第0 -0034 表

# 本工事費 内訳表

費目・工種・施工名称など	数量	単位	単価	金額	備考
運搬処理工					Y1E011216 レベル3
1	式				
殻運搬 【コンクリート殻（無筋）】	0.1	m3			Y1E01121601 レベル4
殻運搬 Co(無筋)構造物とりこわし DID区間有り 運搬距離5.7km以下(3.3km超)	0.1	m3			SPK22040142 00 単第0 -0035 表
殻処分 【コンクリート殻（無筋）】	0.1	m3			Y1E01121602 レベル4
【直接工事費に含まれる処分費等】 「処分費等」の取扱いによる					#0041
コンクリート殻処分費 無筋	0.2	t			F0000000003 00
殻運搬 【アスファルト殻】	4	m3			Y1E01121601 レベル4
殻運搬 舗装版破碎 DID区間有り 運搬距離5.0km以下(4.5km超)	4	m3			SPK22040142 00 単第0 -0036 表
殻処分 【アスファルト殻】	4	m3			Y1E01121602 レベル4

# 本工事費 内訳表

費目・工種・施工名称など 【直接工事費に含まれる処分費等】 「処分費等」の取扱いによる	数量	単位	単価	金額	備考
アスファルト処分費	9	t			#0041 F0000000002 00
仮設工	1	式			Y1E0115 レベル2
交通管理工	1	式			Y1E011521 レベル3
交通誘導警備員	10	人			Y1E01152101 レベル4
交通誘導警備員B	10	人			R0369 00
** 直接工事費 ** #0020計=支給品等(材料),無償貸付					
共通仮設費率分					Z0019
計算情報..... 対象額..... 率.....					

# 本工事費 内訳表

費目・工種・施工名称など	数量	単位	単価	金額	備考
** 共通仮設費計 **					
** 純工事費 **					
現場管理費 計算情報..... 対象額..... 率.....					
** 工事原価 **					
一般管理费率分 計算情報..... 対象額..... 率.....					前払補正率...
契約保証費 計算情報..... 対象額..... 率.....					当初請対額 当初対象額
一般管理費計					
** 工事価格 **					
** 消費税相当額 ** 計算情報..... 対象額..... 率.....					



# 本工事費 内訳表

費目・工種・施工名称など	数量	単位	単価	金額	備考
**工事費計**					
**契約保証費計**					

# 施工単価表

土砂等運搬

SPK22040002

単第0 -0001 表

小規模 土砂(岩塊・玉石混り土含む)

DID区間有り 距離12.0km以下(9.0km超)

1

m3 当り

機械構成比: 25.82% 労務構成比:

62.21%

材料構成比: 11.97%

市場単価構成比: 0.00%

標準単価:

2,937.60000

代表機材規格(積算地区)	構成比	単価(積算地区)	代表機材規格(東京地区)	単価(東京地区)	備考
ダンプトラック[オンロード・ディーゼル] 4t積級 (タイヤ損耗費及び補修費(良好)を含む)	25.82%		ダンプトラック[オンロード・ディーゼル] 4t積級 (タイヤ損耗費及び補修費(良好)を含む)		MTPC00017T1 MTPT00017T1
運転手(一般)	62.21%		運転手(一般)		RTPC00007 RTPT00007
軽油 パトロール給油,2~4KL積載車給油	11.97%		軽油1.2号パトロール給油		TTPC00013 TTPT00013
積算単価			積算単価		EP001
A=2 小規模 C=1 土砂(岩塊・玉石混り土含む) F=45 距離12.0km以下(9.0km超)			B=5 バックホウ山積0.28m3(平積0.2m3) D=2 DID区間有り		

# 施工単価表

床掘り

SPK22040015

単第0 -0002 表

土砂 上記以外(小規模)

1

m3 当り

機械構成比: 21.91%

労務構成比: 70.90%

材料構成比: 7.19%

市場単価構成比: 0.00%

標準単価:

2,000.30000

代表機労材規格(積算地区)	構成比	単価(積算地区)	代表機労材規格(東京地区)	単価(東京地区)	備考
バックホウ(クローラ型) 後方超小旋回型・排2 山積0.28/平積0.2m3	21.91%		バックホウ(クローラ型) 後方超小旋回型・排2 山積0.28/平積0.2m3		MTPC00083 MTPT00083
運転手(特殊)	38.51%		運転手(特殊)		RTPC00006 RTPT00006
普通作業員	32.39%		普通作業員		RTPC00002 RTPT00002
軽油 パトロール給油,2~4KL積載車給油	7.19%		軽油1.2号パトロール給油		TTPC00013 TTPT00013
積算単価			積算単価		EP001
A=1 土砂 E=1 -(全ての費用)			B=5 上記以外(小規模)		

# 施工単価表

埋戻し

SPK22040020

単第0 -0003 表

土砂

上記以外(小規模)

1

m3 当り

機械構成比: 10.54%

労務構成比: 85.61%

材料構成比: 3.85%

市場単価構成比: 0.00%

標準単価:

3,539.80000

代表機材規格(積算地区)	構成比	単価(積算地区)	代表機材規格(東京地区)	単価(東京地区)	備考
バックホウ(クローラ型) 後方超小旋回型・排2 山積0.28/平積0.2m3	9.89%		バックホウ(クローラ型) 後方超小旋回型・排2 山積0.28/平積0.2m3		MTPC00083 MTPT00083
タンパ及びランマ ランマ 質量60~80kg	0.65%		タンパ及びランマ タンパ及びランマ 質量60~80kg		MTPC00048 MTPT00048
普通作業員	48.85%		普通作業員		RTPC00002 RTPT00002
特殊作業員	19.39%		特殊作業員		RTPC00001 RTPT00001
運転手(特殊)	17.37%		運転手(特殊)		RTPC00006 RTPT00006
軽油 パトロール給油,2~4KL積載車給油	3.24%		軽油1.2号パトロール給油		TTPC00013 TTPT00013
ガソリン,レギュラー スタンド渡し,スタンド給油	0.61%		ガソリンレギュラースタンド		TTPC00014 TTPT00014
積算単価			積算単価		EP001
A=5 D=1	上記以外(小規模) -(全ての費用)		B=1 土砂		







































# 施工単価表

プレキャスト集水桝

SPK22040087

単第0 -0020 表

据付 基礎砕石有り

製品質量(kg/基)80kgを超え200kg以下

1

基 当り

機械構成比: 17.47%

労務構成比:

79.11%

材料構成比:

3.42%

市場単価構成比:

0.00%

標準単価:

3,779.40000

代表機材規格(積算地区)	構成比	単価(積算地区)	代表機材規格(東京地区)	単価(東京地区)	備考
<賃>バックホウ(クローラ型クレーン機能付) 山積0.28m3(平積0.2)吊能力1.7t 排出ガス対策型(第1,2,3次基準値)低騒音	14.09%		バックホウ クローラ型 クレーン機能付1.7t 山積0.28m3(平積0.2m3)		KTPC00019 KTPT00019
その他(機械)			その他(機械)		EK009
運転手(特殊)	45.61%		運転手(特殊)		RTPC00006 RTPT00006
普通作業員	10.85%		普通作業員		RTPC00002 RTPT00002
土木一般世話役	5.39%		土木一般世話役		RTPC00009 RTPT00009
特殊作業員	1.96%		特殊作業員		RTPC00001 RTPT00001
その他(労務)			その他(労務)		ER009
軽油 パトロール給油,2~4KL積載車給油	2.76%		軽油1.2号パトロール給油		TTPC00013 TTPT00013
その他(材料)			その他(材料)		EZ009







# 施工単価表

頁0 -0037

プレキャスト集水桝

SPK22040087

単第0 -0022 表

据付 基礎砕石有り

製品質量(kg/基)200kgを超え400kg以下

1

基 当り

機械構成比: 14.09%

労務構成比:

83.15%

材料構成比:

2.76%

市場単価構成比:

0.00%

標準単価:

5,353.70000

代表機材規格(積算地区)	構成比	単価(積算地区)	代表機材規格(東京地区)	単価(東京地区)	備考
<賃>バックホウ(クローラ型クレーン機能付) 山積0.28m3(平積0.2)吊能力1.7t 排出ガス対策型(第1,2,3次基準値)低騒音	11.37%		バックホウ クローラ型 クレーン機能付1.7t 山積0.28m3(平積0.2m3)		KTPC00019 KTPT00019
その他(機械)			その他(機械)		EK009
運転手(特殊)	36.81%		運転手(特殊)		RTPC00006 RTPT00006
普通作業員	16.13%		普通作業員		RTPC00002 RTPT00002
土木一般世話役	9.52%		土木一般世話役		RTPC00009 RTPT00009
特殊作業員	4.61%		特殊作業員		RTPC00001 RTPT00001
その他(労務)			その他(労務)		ER009
軽油 パトロール給油,2~4KL積載車給油	2.23%		軽油1.2号パトロール給油		TTPC00013 TTPT00013
その他(材料)			その他(材料)		EZ009







# 施工単価表

基面整正

S1040005

単第0 -0025 表

頁0 -0041

名称・規格など	数量	単位	単価	金額	備考
土木一般世話役	1.200	人			
普通作業員	3.200	人			
諸雑費	1	式			
*** 合計 ***	100	m2			
*** 単位当たり ***	1	m2			

100 m2 当り









# 施工単価表

下層路盤(車道・路肩部)

SPK22040226

単第0 -0029 表

全仕上り厚100mm 1層施工

RC-30

1

m2 当り

機械構成比: 5.01% 労務構成比: 15.02%

材料構成比: 79.97%

市場単価構成比: 0.00%

標準単価:

1,127.00000

代表機労材規格(積算地区)	構成比	単価(積算地区)	代表機労材規格(東京地区)	単価(東京地区)	備考
モータグレーダ 土工用・排2 ブレード幅3.1m	2.03%		モータグレーダ 土工用・排2 ブレード幅3.1m		MTPC00134 MTPT00134
ロードローラ マタダム・排2 運転質量10t締固め幅2.1m	1.57%		ロードローラ マタダム・排2 運転質量10t締固め幅2.1m		MTPC00135 MTPT00135
<賃>タイヤローラ 質量8~20t 排出ガス対策型(第1,2次基準値)低騒音	0.51%		タイヤローラ 質量8~20t		KTPC00007 KTPT00007
その他(機械)			その他(機械)		EK009
運転手(特殊)	6.94%		運転手(特殊)		RTPC00006 RTPT00006
特殊作業員	2.41%		特殊作業員		RTPC00001 RTPT00001
普通作業員	2.29%		普通作業員		RTPC00002 RTPT00002
土木一般世話役	0.67%		土木一般世話役		RTPC00009 RTPT00009
その他(労務)			その他(労務)		ER009

# 施工単価表

下層路盤(車道・路肩部)

SPK22040226

単第0 -0029 表

全仕上り厚100mm 1層施工

RC-30

1

m2 当り

機械構成比: 5.01% 労務構成比:

15.02%

材料構成比: 79.97%

市場単価構成比: 0.00%

標準単価:

1,127.00000

代表機材規格(積算地区)	構成比	単価(積算地区)	代表機材規格(東京地区)	単価(東京地区)	備考
再生クラッシャー 30~0mm	78.64%		クラッシャー 40~0mm [標準数量]全仕上り厚150mm		TTPCD0018 TTPT00346
軽油 パトロール給油,2~4KL積載車給油	1.09%		軽油1.2号パトロール給油		TTPC00013 TTPT00013
その他(材料)			その他(材料)		EZ009
積算単価			積算単価		E9999
A=100 全仕上り厚(mm) D=1 -(全ての費用)			B=3 RC-30		
【路盤材単価】 全仕上り厚(mm)/1000*路盤材単価(円) 全仕上り厚(mm):100.000(mm)					

# 施工単価表

上層路盤(車道・路肩部)

SPK22040228

単第0 -0030 表

RM-30

全仕上り厚100mm 1層施工

1

m2 当り

機械構成比: 10.36%

労務構成比:

31.02%

材料構成比:

58.62%

市場単価構成比:

0.00%

標準単価:

545.99000

代表機労材規格(積算地区)	構成比	単価(積算地区)	代表機労材規格(東京地区)	単価(東京地区)	備考
モータグレーダ 土工用・排2 ブレード幅3.1m	4.19%		モータグレーダ 土工用・排2 ブレード幅3.1m		MTPC00134 MTPT00134
ロードローラ マタダム・排2 運転質量10t締固め幅2.1m	3.24%		ロードローラ マタダム・排2 運転質量10t締固め幅2.1m		MTPC00135 MTPT00135
<賃>タイヤローラ 質量8~20t 排出ガス対策型(第1,2次基準値)低騒音	1.06%		タイヤローラ 質量8~20t		KTPC00007 KTPT00007
その他(機械)			その他(機械)		EK009
運転手(特殊)	14.32%		運転手(特殊)		RTPC00006 RTPT00006
特殊作業員	4.97%		特殊作業員		RTPC00001 RTPT00001
普通作業員	4.74%		普通作業員		RTPC00002 RTPT00002
土木一般世話役	1.40%		土木一般世話役		RTPC00009 RTPT00009
その他(労務)			その他(労務)		ER009

# 施工単価表

上層路盤(車道・路肩部)

SPK22040228

単第0 -0030 表

RM-30

全仕上り厚100mm 1層施工

1

m2 当り

機械構成比: 10.36%

労務構成比:

31.02%

材料構成比:

58.62%

市場単価構成比:

0.00%

標準単価:

545.99000

代表機労材規格(積算地区)	構成比	単価(積算地区)	代表機労材規格(東京地区)	単価(東京地区)	備考
再生粒度調整碎石 30~0mm	55.88%		再生粒度調整碎石 RM-40 [標準数量]全仕上り厚150mm		TTPC00010 TTPT00357
軽油 パトロール給油,2~4KL積載車給油	2.25%		軽油1.2号パトロール給油		TTPC00013 TTPT00013
その他(材料)			その他(材料)		EZ009
積算単価			積算単価		E9999
A=5 H=1 RM-30 -(全ての費用)			E=100 全仕上り厚(mm)		
【路盤材単価】 全仕上り厚(mm)/1000*路盤材単価(円) 全仕上り厚(mm):100.000(mm)					

# 施工単価表

表層(車道・路肩部)

SPK22040235

単第0 -0031 表

平均幅員1.4m未満(1層平均50mm以下)

1層当り平均仕上厚50mm

1

m2 当り

機械構成比: 0.52% 労務構成比:

45.10%

材料構成比: 54.38%

市場単価構成比: 0.00%

標準単価:

2,441.80000

代表機労材規格(積算地区)	構成比	単価(積算地区)	代表機労材規格(東京地区)	単価(東京地区)	備考
振動ローラ(舗装用) ハンドガイド式 運転質量0.5~0.6t	0.30%		振動ローラ(舗装用) ハンドガイド式 運転質量0.5~0.6t		MTPC00047 MTPT00047
振動コンパクト 前進型 運転質量40~60kg	0.15%		振動コンパクト 前進型 運転質量40~60kg		MTPC00049 MTPT00049
その他(機械)			その他(機械)		EK009
特殊作業員	20.23%		特殊作業員		RTPC00001 RTPT00001
普通作業員	14.15%		普通作業員		RTPC00002 RTPT00002
土木一般世話役	4.17%		土木一般世話役		RTPC00009 RTPT00009
その他(労務)			その他(労務)		ER009
再生加熱アスファルト混合物 再生密粒度(20)	49.49%		密粒度As混合物(20) [標準数量]平均仕上り厚50mm		TTPCD0038 TTPT00284
アスファルト乳剤(JISK2208) アスファルト乳剤(浸透用) PK-3プライムコート用	4.72%		アスファルト乳剤(JISK2208) アスファルト乳剤(浸透用) PK-3プライムコート用		TTPC00026 TTPT00026

# 施工単価表

表層(車道・路肩部)

SPK22040235

単第0 -0031 表

平均幅員1.4m未満(1層平均50mm以下)

1層当り平均仕上厚50mm

1

m2 当り

機械構成比: 0.52% 労務構成比:

45.10%

材料構成比: 54.38%

市場単価構成比: 0.00%

標準単価:

2,441.80000

代表機材規格(積算地区)	構成比	単価(積算地区)	代表機材規格(東京地区)	単価(東京地区)	備考
ガソリン,レギュラー スタンド渡し,スタンド給油	0.12%		ガソリンレギュラースタンド		TTPC00014 TTPT00014
軽油 パトロール給油,2~4KL積載車給油	0.03%		軽油1.2号パトロール給油		TTPC00013 TTPT00013
その他(材料)			その他(材料)		EZ009
積算単価			積算単価		E9999
A=1 平均幅員1.4m未満(1層平均50mm以下) C=6 再生密粒度アスファルト混合物(20) G=1 - I=1 -(全ての費用)			B=50 1層当り平均仕上り厚(mm) E=2 PK-3 H=1 -		
【アスファルト混合物単価】 1層当り平均仕上り厚(mm)/1000*(アスファルト混合物単価(円)+各種割増合計値) 1層当り平均仕上り厚(mm):50.000(mm)					

# 施工単価表

コンクリートはつり

SPK22040108

単第0 -0032 表

平均はつり厚3cm以下

1

m2 当り

機械構成比: 1.67%

労務構成比:

94.57%

材料構成比:

3.76%

市場単価構成比:

0.00%

標準単価:

4,570.80000

代表機材規格(積算地区)	構成比	単価(積算地区)	代表機材規格(東京地区)	単価(東京地区)	備考
<賃>空気圧縮機(エンジンコンプレッサ) 吐出量5m3/min 排出ガス対策型(第1,2次基準値)低騒音	1.63%		空気圧縮機 [可搬式・エンジン駆動・スクリュ型] 5m3/min		KTPC00030 KTPT00030
その他(機械)			その他(機械)		EK009
特殊作業員	38.41%		特殊作業員		RTPC00001 RTPT00001
普通作業員	31.66%		普通作業員		RTPC00002 RTPT00002
土木一般世話役	21.75%		土木一般世話役		RTPC00009 RTPT00009
その他(労務)			その他(労務)		ER009
軽油 パトロール給油,2~4KL積載車給油	3.66%		軽油1.2号パトロール給油		TTPC00013 TTPT00013
その他(材料)			その他(材料)		EZ009
積算単価			積算単価		EP001





# 施工単価表

頁0 -0053

舗装版切断

SPK22040303

単第0 -0033 表

アスファルト舗装版

アスファルト舗装版厚15cm以下

1

m 当り

機械構成比: 6.20%

労務構成比:

54.85%

材料構成比: 38.95%

市場単価構成比: 0.00%

標準単価:

565.94000

代表機労材規格(積算地区)	構成比	単価(積算地区)	代表機労材規格(東京地区)	単価(東京地区)	備考
コンクリートカッター バキューム式・湿式 切削深20cm級ブレード径 56cm	4.19%		コンクリートカッター バキューム式・湿式 切削深20cm級ブレード径 56cm		MTPC00056 MTPT00056
その他(機械)			その他(機械)		EK009
特殊作業員	19.02%		特殊作業員		RTPC00001 RTPT00001
土木一般世話役	9.77%		土木一般世話役		RTPC00009 RTPT00009
普通作業員	8.28%		普通作業員		RTPC00002 RTPT00002
その他(労務)			その他(労務)		ER009
コンクリートカッターブレード 自走式切断機用 径56cm(22インチ)	36.13%		コンクリートカッターブレード 自走式切断機用 径56cm(22インチ)		TTPC00015 TTPT00015
ガソリン,レギュラー スタンド渡し,スタンド給油	1.91%		ガソリンレギュラースタンド		TTPC00014 TTPT00014
その他(材料)			その他(材料)		EZ009





# 施工単価表

殻運搬

SPK22040142

単第0 -0035 表

Co(無筋)構造物とりこわし

DID区間有り 運搬距離5.7km以下(3.3km超)

1

m3 当り

機械構成比: 43.25% 労務構成比:

42.18% 材料構成比: 14.57%

市場単価構成比: 0.00%

標準単価:

1,395.60000

代表機材規格(積算地区)	構成比	単価(積算地区)	代表機材規格(東京地区)	単価(東京地区)	備考
ダンプトラック[オンロード・ディーゼル] 10t積級 (タイヤ損耗費及び補修費(良好)を含む)	43.25%		ダンプトラック[オンロード・ディーゼル] 10t積級 (タイヤ損耗費及び補修費(良好)を含む)		MTPC00018T1 MTPT00018T1
運転手(一般)	42.18%		運転手(一般)		RTPC00007 RTPT00007
軽油 パトロール給油,2~4KL積載車給油	14.57%		軽油1.2号パトロール給油		TTPC00013 TTPT00013
積算単価			積算単価		EP001
A=1 Co(無筋)構造物とりこわし C=2 DID区間有り E=1 -(全ての費用)			B=1 機械積込 D=25 運搬距離5.7km以下(3.3km超)		

# 施工単価表

殻運搬

舗装版破碎

機械構成比: 19.63% 労務構成比: 71.11%

SPK22040142

DID区間有り 運搬距離5.0km以下(4.5km超)

材料構成比: 9.26% 市場単価構成比: 0.00%

単第0 -0036 表

1  
標準単価:

m3 当り  
4,082.70000

代表機材規格(積算地区)	構成比	単価(積算地区)	代表機材規格(東京地区)	単価(東京地区)	備考
ダンプトラック[オンロード・ディーゼル] 2t積級 (タイヤ損耗費及び補修費(良好)を含む)	19.63%		ダンプトラック[オンロード・ディーゼル] 2t積級 (タイヤ損耗費及び補修費(良好)を含む)		MTPC00016T1 MTPT00016T1
運転手(一般)	71.11%		運転手(一般)		RTPC00007 RTPT00007
軽油 パトロール給油,2~4KL積載車給油	9.26%		軽油1.2号パトロール給油		TTPC00013 TTPT00013
積算単価			積算単価		EP001
A=3 舗装版破碎 C=2 DID区間有り E=1 -(全ての費用)			B=4 機械積込(小規模土工) D=22 運搬距離5.0km以下(4.5km超)		

市道中之町37号線  
数量計算書

## 工 事 数 量 総 括 表

工 事 名		道路防災工事（市道中之町37号線）			事業区分	
					工事区分	
工 種 ・ 種 別 ・ 細 別		規 格	単 位	計 算 数 量	計 上 数 量	摘 要
道路修繕（排水工）						
残土処理工						
	土砂等運搬	土砂	m3	29.4	30	
	残土等処分		m3	29.4	30	
作業土工						
	床掘り	土砂	m3	50.8	50	
	埋戻し	土砂	m3	19.2	20	
	基面整正	土砂	m2	39.7	40	
排水工						
側溝工						
	U形側溝300*300		m	39.0	39	基礎材10m当たり 0.460m3
		300×300×2000	m	38.0	38	n=19本
		300×300×500	m	1.0	1	n=2本
	U形側溝300*400		m	24.5	25	基礎材10m当たり 0.440m3
		300×400×2000	m	24.0	24	n=12本
		300×400×540	m	0.5	1	n=1本
		インパットコンクリート	m3	0.03	0.03	18-40-BB
	U形側溝（可変）		m	20.3	20	基礎材10m当たり 0.440m3
	300×400～600	300×400×2000	m	2.0	2	n=1本
		300×500×2000	m	14.0	14	n=7本
		300×600×2000	m	2.0	2	n=1本
		300×600×500	m	0.5	1	n=1本
		300×600×1800	m	1.8	2	n=1本
		インパットコンクリート	m3	0.68	0.7	18-40-BB
	自由勾配側溝		m	2.6	3	基礎材10m当たり 0.525m3
	300×500	300×500×1000	m	2.0	2	n=2本
		300×500×590	m	0.6	1	n=1本
	コンクリート蓋	300用：L=500	枚	59	59	スリッドタイプ
	〃	300用：L=500	枚	90	90	集水タイプ

## 工 事 数 量 総 括 表

工 事 名		道路防災工事（市道中之町37号線）				事業区分	
						工事区分	
工 種 ・ 種 別 ・ 細 別		規 格	単 位	計 算 数 量	計 上 数 量	摘 要	
	〃	300用：L=540	枚	1	1	集水タイプ	
	〃	300用：L=800	枚	1	1	スリッドタイプ	
	グレーチング蓋	300用：L=500	枚	16	16		
	集水柵・マンホール工						
	プレキャスト柵	300×300×500	基	1	1		
	プレキャスト柵	300×300×800	基	1	1	自由勾配側溝柵	
	張りコンクリート工						
	張りコンクリート	t=10cm	m2	10.0	10		
舗装工							
	車道アスファルト舗装工						
	下層路盤	RC-30(t=10cm)	m2	29.5	30		
	上層路盤	RM-30(t=10cm)	m2	29.5	30		
	表層	再生密粒度As(t=5cm)	m2	29.5	30		
構造物撤去工							
	構造物取壊し工						
	舗装版切断	A s 舗装t=15cm以下	m	90.2	90		
	舗装版破碎	A s 舗装t=5cm	m2	74.1	74		
	側溝底チップング	無筋	m2	3.60	4	平均はつり厚3cm以下	
運搬処理工							
	殻運搬	アスファルト	m3	3.7	4	74.1×0.05	
	殻運搬	コンクリート殻	m3	0.10	0.1		
	殻処分	アスファルト	t	8.7	9	3.7×2.35	
	殻処分	コンクリート殻	t	0.2	0.2	3.6×2.35	



項目一覧表(延長等)

名称	寸法等	重量(kg)	単位	①	②	④	⑤	計	備考
U形側溝 300×300	300×300×2000		m	26.00			12.00	38.00	
	300×300×500		m				1.00	1.00	
	計		m	26.00	0.00	0.00	13.00	39.00	
U形側溝 300×400	300×400×2000		m		24.00			24.00	
	300×400×540		m		0.54			0.54	
	計		m	0.00	24.54	0.00	0.00	24.54	
U形側溝(可変) 300×400~600	300×400×2000		m				2.00	2.00	
	300×500×2000		m				14.00	14.00	
	300×600×2000		m				2.00	2.00	
	300×600×500		m				0.50	0.50	
	300×600×1800		m				1.80	1.80	
	計		m	0.00	0.00	0.00	20.30	20.30	
自由勾配側溝 300×500	300×500×1000		m			2.00		2.00	暗渠
	300×500×590		m			0.59		0.59	暗渠
	計		m	0.00	0.00	2.59	0.00	2.59	
コンクリート蓋	300用:L=500		枚				59	59	スリッドタイプ
	300用:L=500		枚	90				90	集水タイプ
	300用:L=540	調整用	枚		1			1	集水タイプ
	300用:L=800	調整用	枚				1	1	スリッドタイプ
グレーチング蓋	300用:L=500, 25t		枚	10			6	16	110° 開閉式、細目
プレキャスト樹	300×300×500		基		1			1	
プレキャスト樹ベース	300×300		基		1			1	
グレーチング樹蓋	110° 開閉式, 25t		枚		1			1	細目(300×300×500用)
自由勾配側溝樹	300×300×800		本			1		1	
自由勾配側溝樹ベース	300×300		基			1		1	
自由勾配側溝樹 グレーチング蓋	110° 開閉式, 25t		枚			1		1	細目

項目一覧表(側溝本数)

名称	寸法等	重量(kg)	単位	①	②	④	⑤	計	備考
U形側溝	300×300×2000		本	13			6	19	
	300×300×500		本				2	2	
U形側溝	300×400×2000		本		12			12	
	300×400×540		本		1			1	
U形側溝(可変)	300×400×2000		本				1	1	
	300×500×2000		本				7	7	
	300×600×2000		本				1	1	
	300×600×500		本				1	1	
	300×600×1800		本				1	1	
自由勾配側溝	300×500×1000		本			2		2	暗渠
	300×500×590		本			1		1	暗渠

計第		表												各種数量計算 (1)		
測点	距離	床掘 (礫質土)			測点	距離	埋戻			測点	距離	基面整正 (礫質土)				
		E(SE)	平均	立積			Fu(d)	平均	立積			K(SE)	平均	平積		
断面①300	26.0		0.40	10.4	断面①300	26.0		0.10	2.6	断面①300	26.0		0.50	13.0		
断面②400	24.5		0.50	12.3	断面②400	24.5		0.10	2.5	断面②400	24.5		0.40	9.8		
断面④	2.6		1.20	3.1	断面④	2.6		0.60	1.6	断面④	2.6		0.70	1.8		
断面⑤	21.5		0.80	17.2	断面⑤	21.5		0.40	8.6	断面⑤	21.5		0.40	8.6		
断面⑤	13.0		0.60	7.8	断面⑤	13.0		0.30	3.9	断面⑤	13.0		0.50	6.5		
計		50.8			計		19.2			計		39.7				
測点	距離	残土処分			測点	距離	平均			測点	距離	平均				
			平均	立積				平均	積				平均	積		
	残土 =	$50.8 - (19.2/0.9)$														
			=	29.4												
計		29.4			計		0.0			計		0.0				

計第		表											各種数量計算 (2)						
測点	距離	コンクリート取壊し			測点	距離	アスファルト剥ぎ取り			測点	距離	舗装版切断							
		Co'	平均	平積			As'	平均	平積			長さ	箇所	延長					
チッピング																			
断面②	4.0		0.30	1.2	断面①300	26.0		0.70	18.2	断面①300		26.0	1.00	26.0					
断面⑥	8.0		0.30	2.4	断面②400	24.5		0.70	17.2	断面②400		24.5	1.00	24.5					
					断面④	2.6		1.60	4.2	断面④		2.6	2.00	5.2					
					断面⑤	21.5		1.00	21.5	断面⑤		21.5	1.00	21.5					
					断面⑤	13.0		1.00	13.0	断面⑤		13.0	1.00	13.0					
計				3.6	計				74.1										
コンクリート取壊し量		3.6*0.03 =		0.10	m3														
						アスファルト殻=		74.1*0.05											
						=		3.7		m3									
処分=		0.1*2.35				処分=		3.7*2.35											
=		0.2		t		=		8.7		t									
計						計				計								90.2m	
測点	距離	幅	平均	平積	測点	距離		平均	積	測点	距離		平均	積					
計						計		0.0		計				0.0					

名称	規格	単位	①U型側溝	⑤U型側溝	小計	②U型側溝	⑥U型側溝(可変)	④自由勾配側溝	①プレキャスト柵		③側溝底嵩上	⑥側溝底ハツリ	合計
			300X300	300X300		300X400	300X400~600	300X500	300X300X500	300X300X800			
延長		m	26.00	13.00	39.00	24.54	20.30	2.59					
インバートコンクリート	$\sigma_{ck}=18N/mm^2$	m3				0.03	0.68	0.11	0.01	0.01	0.12		0.96
敷モルタル	1:03	m3	0.28	0.14	0.42	0.24	0.21						0.87
基礎コンクリート		m3						0.13					0.13
基礎碎石	RC-40	m2	11.96	5.98	17.94	10.48	8.93	1.81	0.39	0.52			40.07
		m3	1.20	0.60	1.80	1.05	0.89	0.18					3.92
側溝底チップング	平均はつり厚3cm以下	m2									1.2	2.4	3.6
アスファルト舗装	復旧(5-10-10)	m2	15.5	12.0	27.50			2.0					29.5
張コンクリート	t=10cm	m2		10.0	10.00								10.0

②U型側溝 インバートコンクリート  
 $V = 0.03 \text{ m}^3$

⑤U型側溝 張りコンクリートt=10cm  
 $V = 33.3 * 0.30$   
 $= 10.0 \text{ m}^2$

