

令和5年度 三原市清掃工場
1号炉減温塔下コンベヤ更新工事

発 注 仕 様 書

令和5年7月

三 原 市

目 次

第1章 総 則.....	1
第1節 計画概要.....	1
第2節 計画主要目.....	1
第3節 設備機能の確保.....	2
第4節 試運転.....	2
第5節 保証期間.....	2
第6節 提出図書.....	2
第7節 正式引渡し.....	3
第8節 その他.....	3
第2章 特記仕様.....	5
第1節 1号炉減温塔下コンベヤ整備工事.....	5

第1章 総則

本仕様書は、三原市（以下、「発注者」という。）が発注する令和5年度三原市清掃工場1号炉減温塔下コンベヤ更新工事（以下「本工事」という。）に適用する。

第1節 計画概要

1 一般概要

本工事は、発注者が設置管理している三原市清掃工場（以下、「本施設」という。）の令和5年度三原市清掃工場1号炉減温塔下コンベヤ更新工事を行うことを目的とする。

2 工事名

令和5年度 三原市清掃工場1号炉減温塔下コンベヤ更新工事

3 施設規模

180 t / 24 h (90 t / 24 h × 2 炉)

4 工事場所

広島県三原市八坂町 10227 番地

5 全体計画

本工事は、ごみ焼却施設の機能を十分発揮でき、かつ以下の事項に留意する。

- (1) ダイオキシン類曝露対策を講ずる。
- (2) 作業環境を良好な状態に保つ。
- (3) ごみ焼却施設の運転作業を確保する。
- (4) 複数業者の工事と重なる場合は、お互いに協調する。
- (5) 焼却炉停止期間（1号炉）は、工事期間中の約3週間（21日）を予定するが、本工事を契約後に発注者と協議のうえ、本工事の現場施工時期及び期間を決定する。

6 工事期間

- (1) 着工 契約締結日の翌日
- (2) 竣工 令和6年3月31日（完了検査期間として工期の内13日間を見込む）

第2節 計画主要目

1 本工事内容

- (1) 1号炉減温塔下コンベヤ更新工事

2 主要条件

受注者は、本工事にあたって、設計図書（本仕様書及び金抜き設計書等）（以下、「設計図書」という。）及び関係法令を遵守するとともに、以下についても留意し、設計及び施工を行う。

- (1) 本施設は、本工事等により1炉が停止状態であっても、残り1炉の運転が可能であるように配慮する。ただし、全炉停止期間を除く。
- (2) 本施設の点検、整備等における作業性、安全性、衛生面には十分配慮する。

3 立地条件

- (1) 電気 工事中電源は既設電源設備より供給
- (2) 用水 工事中用水は既設用水供給設備より供給
- (3) 空気源 工事中空気源は受注者の範囲

第3節 設備機能の確保

1 適用範囲

本仕様書は、本工事の基本的内容について定めるものであり、本仕様書に明記されていない事項であっても、本工事の目的達成のために必要な機器、または性能を発揮させるために当然必要と思われるものについては、発注者と工事受注者（以下「受注者」という。）の協議により決定する。

2 疑義

受注者は、設計図書を熟読吟味し、疑義のある場合には発注者に照会し、発注者の指示に従うとともに、内容を記録し保存する。

3 変更

- (1) 設計図書に適合しない内容が発見された場合や本施設の機能を全うすることができない内容が発見された場合は、その改善変更について発注者と協議のうえ決定する。
- (2) 工事施工中において、設計図書等に対し、部分的に変更を必要とする場合には、機能及び維持管理上の内容が下回らない範囲において、発注者の指示または承諾を得て変更することができる。
- (3) 本工事にあたって、変更の必要が生じた場合は、発注者の定める契約条項による。

第4節 試運転

- (1) 本工事の完了後に、試運転を行い、異常のないことを確認する。
- (2) ただし、試運転は、本施設の運転管理会社が行う。

第5節 保証期間

- (1) 本工事の保証期間は、正式引渡しの日より1年間とする。
- (2) 発注者側の誤操作及び天災等の不測の事故に起因する場合は、この限りではない。

第6節 提出図書

受注者は、発注者のホームページに掲載される「契約及び検査等に関する書類の一覧表」に示す書類を発注者に提出する。

第7節 正式引渡し

本工事竣工後，正式に引渡しする。

本工事竣工とは，第1章，第2節に記載された計画主要目及び第2章特記仕様書に示す工事のすべてを完了し，発注者の検査規定に準じて，発注者の検査官による検査が合格とされた時点とする。

第8節 その他

1 関係法令等の遵守

本事にあたっては，以下に示す関係法令，要綱等を遵守する。

- (1) 廃棄物処理全般
 - (ア) 廃棄物の処理及び清掃に関する法律
 - (イ) 資源の有効な利用の促進に関する法律
 - (ウ) 建設工事に係る資材の再資源化等に関する法律
 - (エ) その他適応する関係法令，規制，規格，関係基準，通知等
- (2) 公害防止関係
 - (ア) 環境基本法
 - (イ) 大気汚染防止法
 - (ウ) 水質汚濁防止法
 - (エ) ダイオキシン類対策特別措置法
 - (オ) 騒音規制法
 - (カ) 振動規制法
 - (キ) 悪臭防止法
 - (ク) 土壌汚染対策法
 - (ケ) 都市計画法
 - (コ) 三原市環境基本条例
 - (サ) 広島県環境基本条例
 - (シ) その他適応する関係法令，規制，規格，関係基準，通知等
- (3) その他
 - (ア) 労働基準法
 - (イ) 労働安全衛生法
 - (ウ) 石綿障害予防規則
 - (エ) 作業環境測定法
 - (オ) 建設業法
 - (カ) ポリ塩化ビフェニル廃棄物の適正な処理の推進に関する特別措置法
 - (キ) フロン排出抑制法
 - (ク) じん肺法
 - (ケ) 製造物責任法（PL法）
 - (コ) エネルギーの使用の合理化に関する法律（省エネ法）

- (サ) 国等による環境物品等の調達等の推進等に関する法律（グリーン購入法）
- (シ) 廃棄物焼却施設内作業におけるダイオキシン類ばく露防止対策要綱（環境省）
- (ス) 廃棄物焼却施設解体作業マニュアル（公益社団法人日本保安用品協会）
- (セ) 建築物等の解体等に係る石綿ばく露防止及び石綿飛散漏えい防止対策徹底マニュアル
- (ソ) その他適応する関係法令，規制，規格，関係基準，通知等

2 関係諸官庁の指導等

本工事の施工にあたっては，関係諸官庁の指導等に従う。

3 各届出等

本工事において届出等が必要な場合は，発注者が承諾した後に，関係諸官庁等に提出する。

4 施工

(1) 安全管理

工事中の危険防止対策を十分行い，あわせて作業従事者への安全教育を徹底し，労務災害の発生がないように努める。

(2) 現場管理

資材置場，資材搬入路，仮設事務所などについては発注者と十分協議し，他の工事及び通常の運転業務への支障が生じないように計画し，実施する。また，整理整頓を励行し，火災，盗難などの事故災害防止に努める。

(3) 復旧

他の設備，既存物件等の損傷，汚染防止に努め，万一損傷，汚染が生じた場合には受注者の負担で速やかに復旧する。

(4) 保険

本工事の施工に際しては，火災保険又は組立保険等に参加する。

(5) 建設工事資材等

本工事に使用する資材，技能（労力）等は，地元で産出，生産又は製造される資材等（地元で産出，生産，製造されない場合は，地元の業者が販売する資材等を含む。）及び地元業者で施工できる技能（労力）等で規格品質，価格，技能等が適正である場合は，これを優先して使用する。

(6) 工事打合せの出席等

本工事を円滑に進めるために，発注者が主催する工事打合せに出席する。工事打合せについては，受注者が議事録を作成し，速やかに発注者に提出する。

第2章 特記仕様

第1節 1号炉減温塔下コンベヤ更新工事

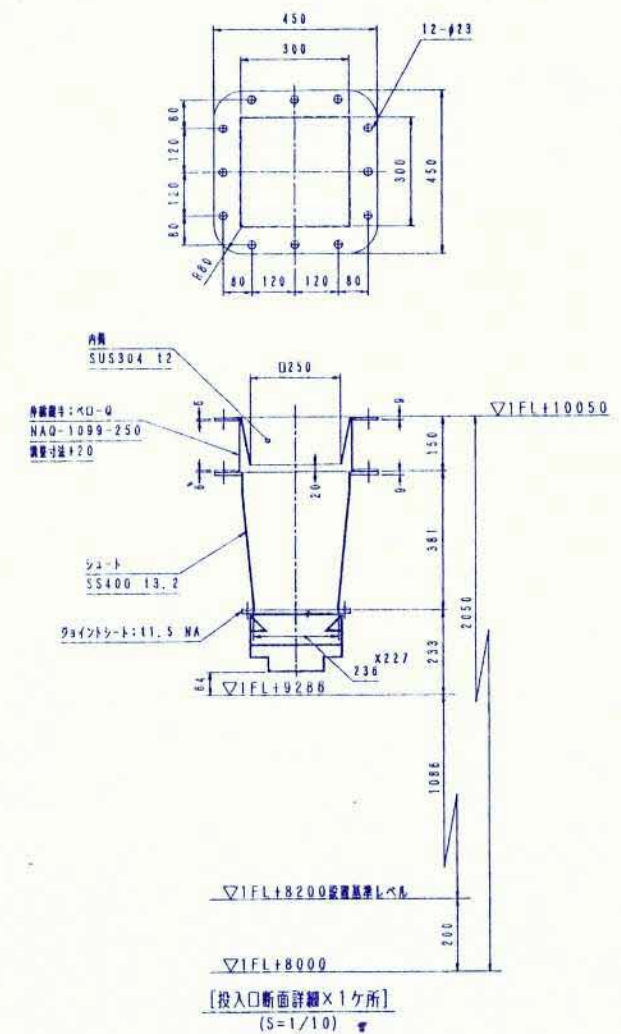
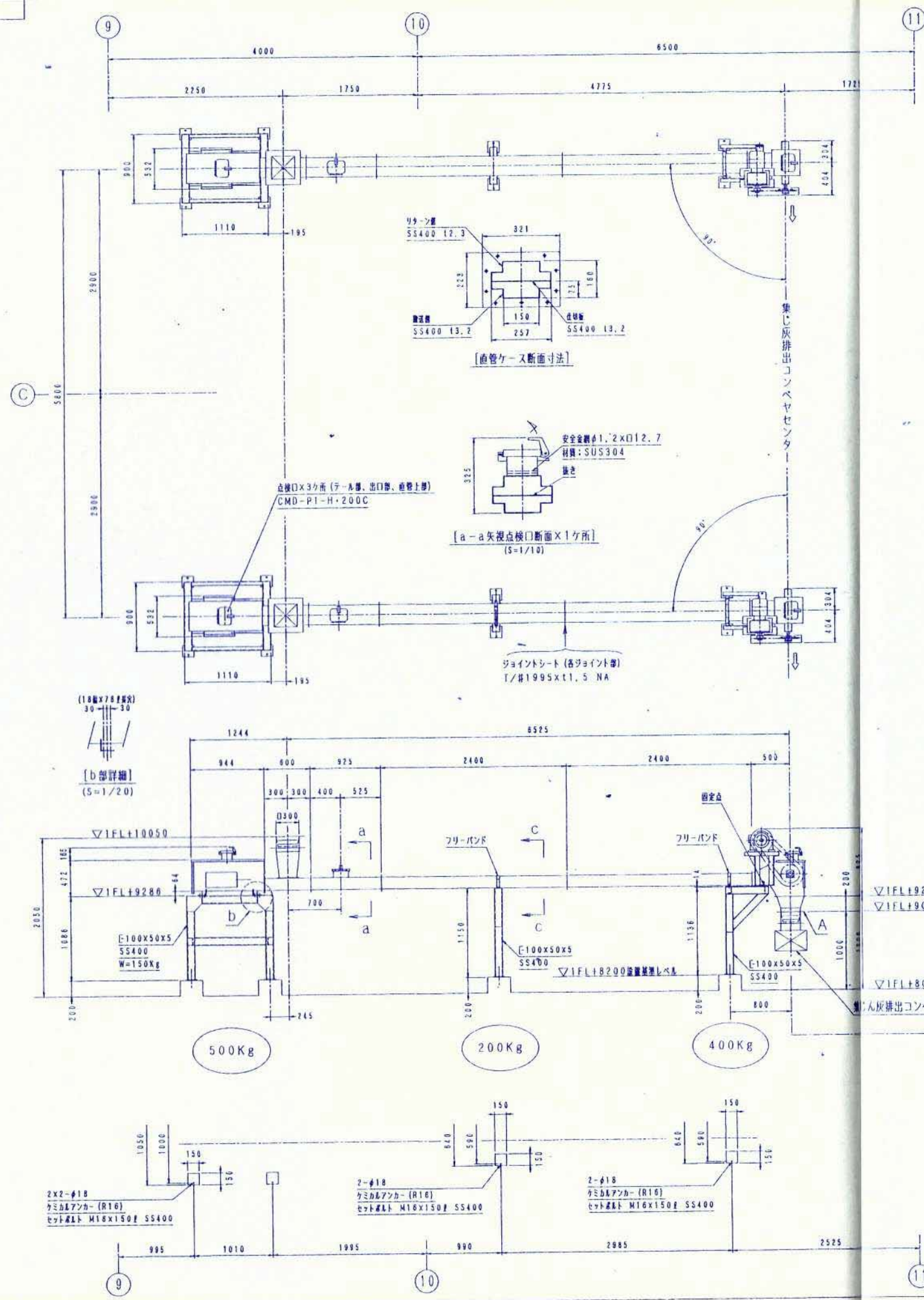
本工事は、1号炉の減温塔下コンベヤを更新する。詳細は、金抜設計書及び添付図を参照する。

1 形式 トラフ形

2 主要項目

- (1) 材質 ケース SS400 チェーン SCM435
- (2) チェーン速度 約5m/min
- (3) モーター サイクロ減速機 CNHM1-4115-87 (相当)
4P 0.75kW 440V
- (4) 搬送物 減温塔捕集飛灰 0.3t/m³ 温度 220℃ 含水率 0%
- (5) 搬送量 200kg/hr (0.67 m³/hr)

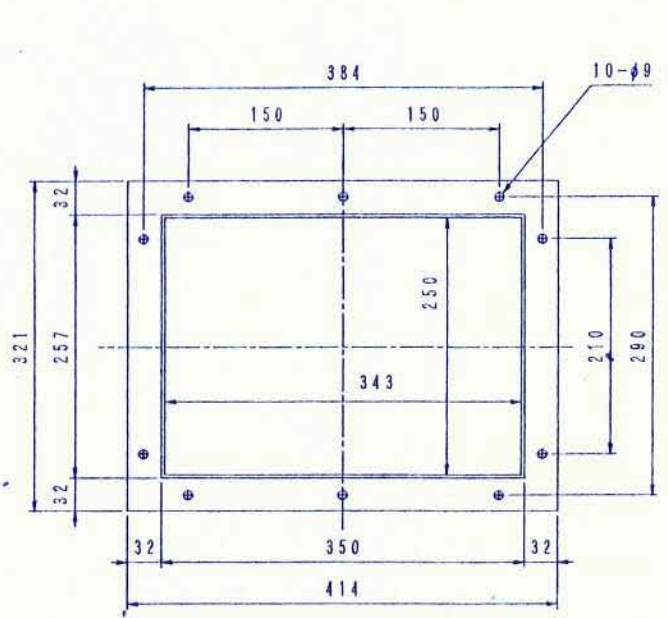
—以上—



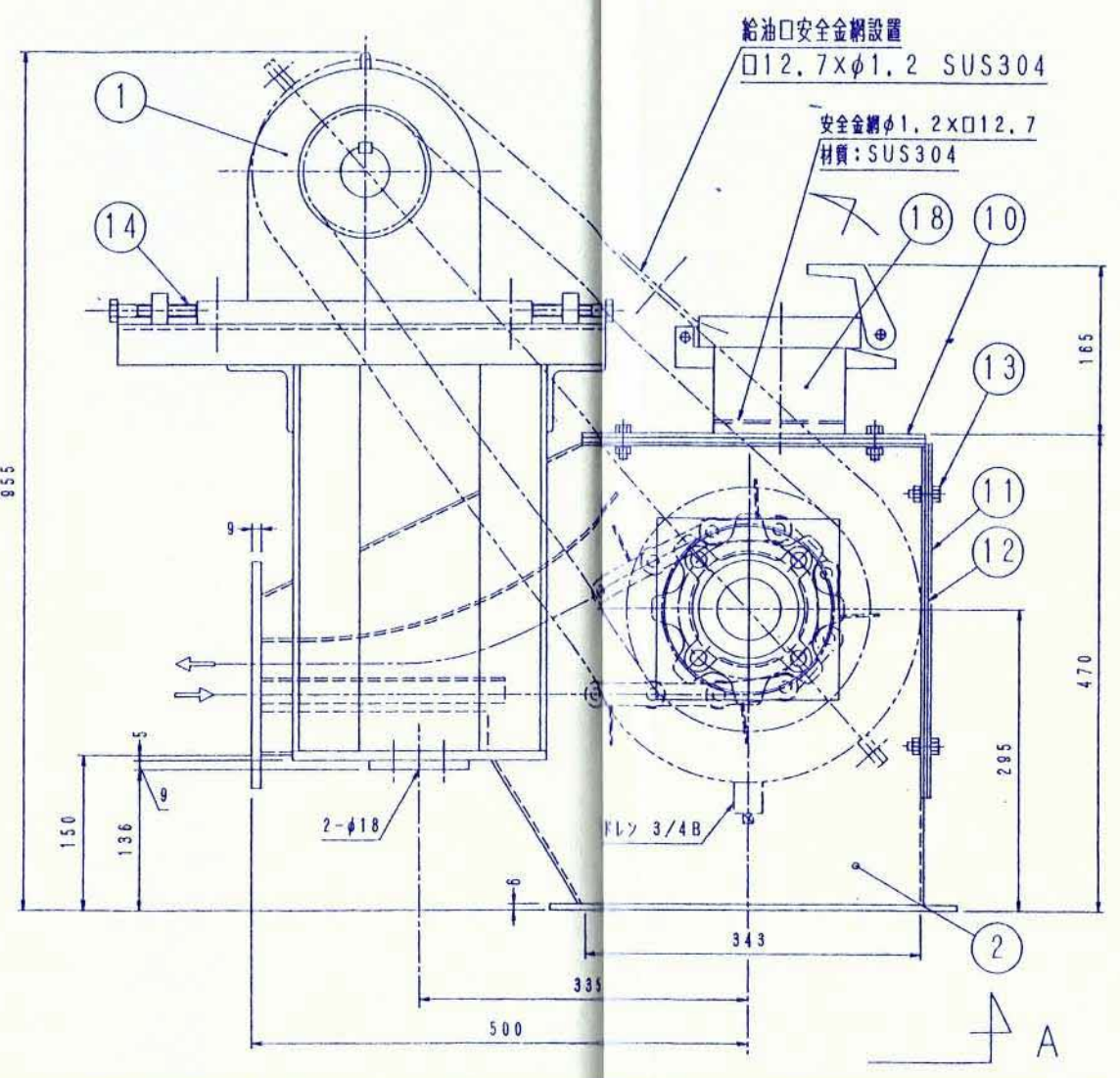
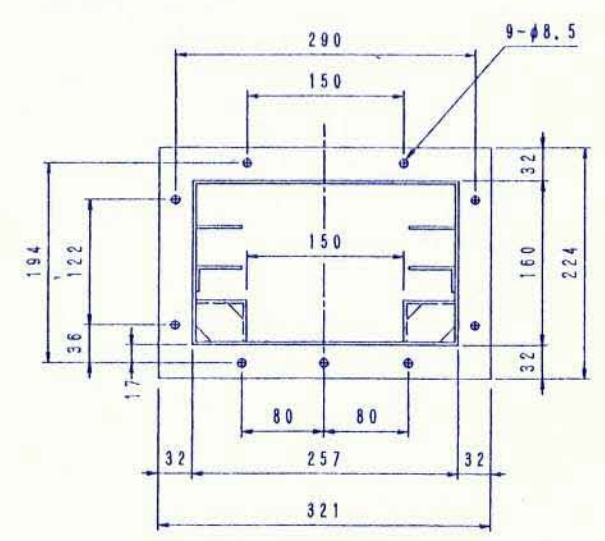
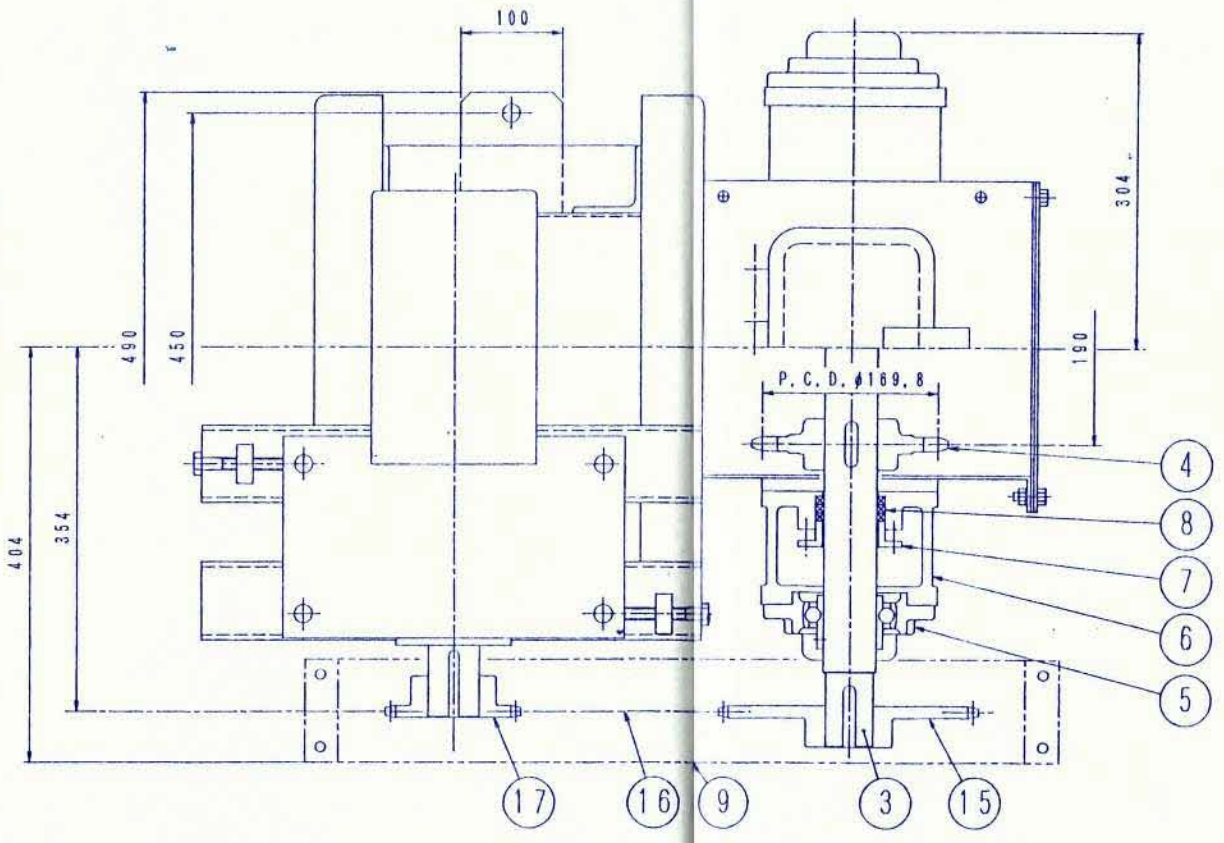
主 仕 様	
機器名称	減温塔下コンベヤ
形 式	トラフ形
構造材	ケース:SS400 チェーン:SCM435
チェーン速度及型式	約 5 m/min No.235 (P130) (スクリュー:1.56m/等)
モーター	サイクロン減温機 (CNHMT-4115-87) (仕様) A P 0.75KW 1/87 電動機端子ボックス電線引出口径:22 (PF3/4) 保護方式:グリス潤滑式 電動機端子ボックス:星形形 電動機保護方式:J/PW-44クラス 絶縁等級:B種 定格電圧:1.7 (A) 最大トルク247% 定格電流:8.4 (A) 始動トルク242%
電 源	3φ 440V 60HZ
附 属 品	
品 名	減温塔捕集飛灰
概 粒 度	
送 見掛比重	0.3 t/m ³
物 温 度	220℃
含 水 率	0%
搬 送 量	200 Kg/Hr (0.67m ³ /h)
塗 装 仕 様 (S部のみ適用)	(A) 本 体 (外面):区分=G (保温下) 下地処理:3種ケレン 下 塗:亜酸化鉛錆止ペイント1層 (JISK5623) 1回 (35μm) (B) 本 体 (内面):区分=G (保温下) 下地処理:3種ケレン 下 塗:亜酸化鉛錆止ペイント1層 (JISK5623) 1回 (35μm) (C) 減温機付モートル:区分=メーカー標準 下地処理:メーカー標準 (D) 軸受ボックス:種別 メーカー標準 下地処理:メーカー標準 (E) 非保温下:区分=E 下地処理:2種ケレン 下 塗:ジンクリッチペイント -2回 上 塗:シリコン樹脂系ペイント-2回 総膜厚:54μm
塗 装 色	(1) 本 体 :錆止色 (2) 内 面 :錆止色 (3) 本体非保温下 :シルバー (4) チェーンカバー :2.5Y8/16 N-1.0 (鋼部塗装) 50mm幅 (5) 減温機付モートル: (6) 軸受ボックス :メーカー標準
製 作 台 数	2台
過 負 荷 保 護 装 置	電気式過負荷電流検出方式 ショックリレー (TSB-151) 単品納入 ※変流器付属 操作盤内組込配線施工願います
備 考	(1) 投入口×1ヶ所 (2) 出口下SS400製シュート付 (3) 投入口上部シュートSS400製及びフレキシコット材 SUS304内附付 NA-RO-Q (NAQ-1099-250) (4) テール部チェーンテンション方式 押しネジ巻式 (調整ネジSUS304) (5) テール部を長く輸送距離が遠い場合は (6) コンベヤ用スプロケット材S45C:歯先焼入れ品 (7) ボルト・ナット類の材質は全SUS304 (8) 保温用スタッドナットM10 P300ごと施工 材質:SS400 (9) パッキン類:ノンアスベスト適用
機 器 重 量	本体重量:1095 kg 運転重量:1100 Kg

7-7-6

令和5年度 三原市清掃工場
1号炉減温塔下コンベヤ更新工事

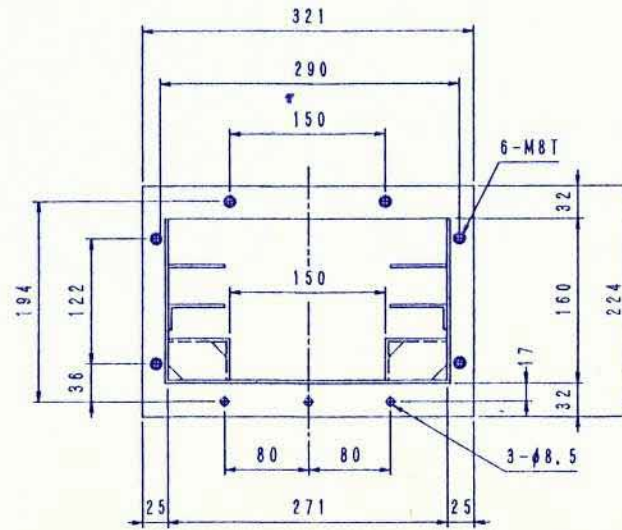
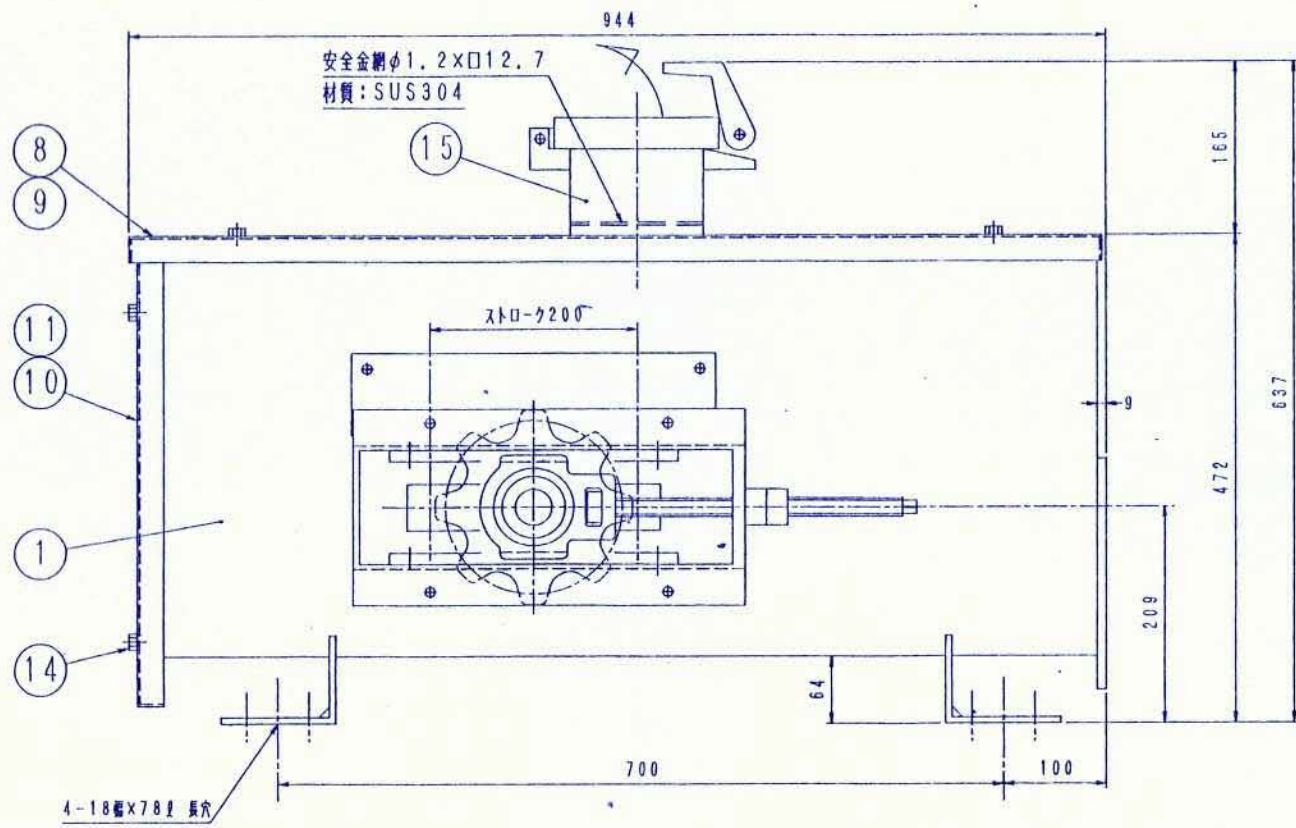
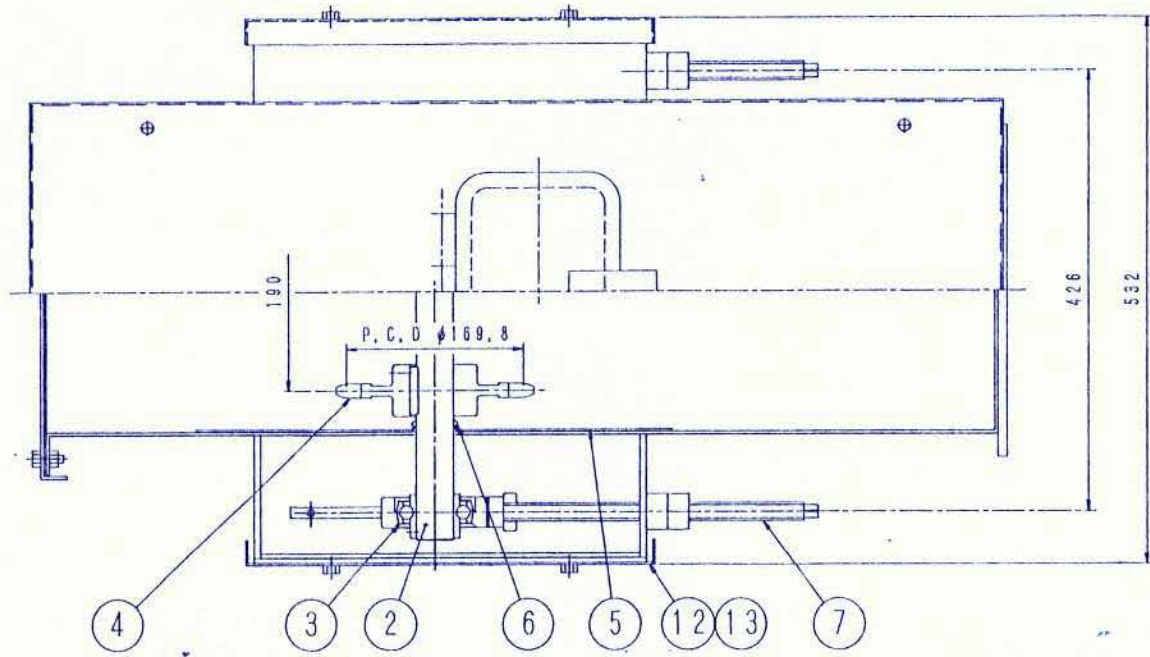


A 矢視



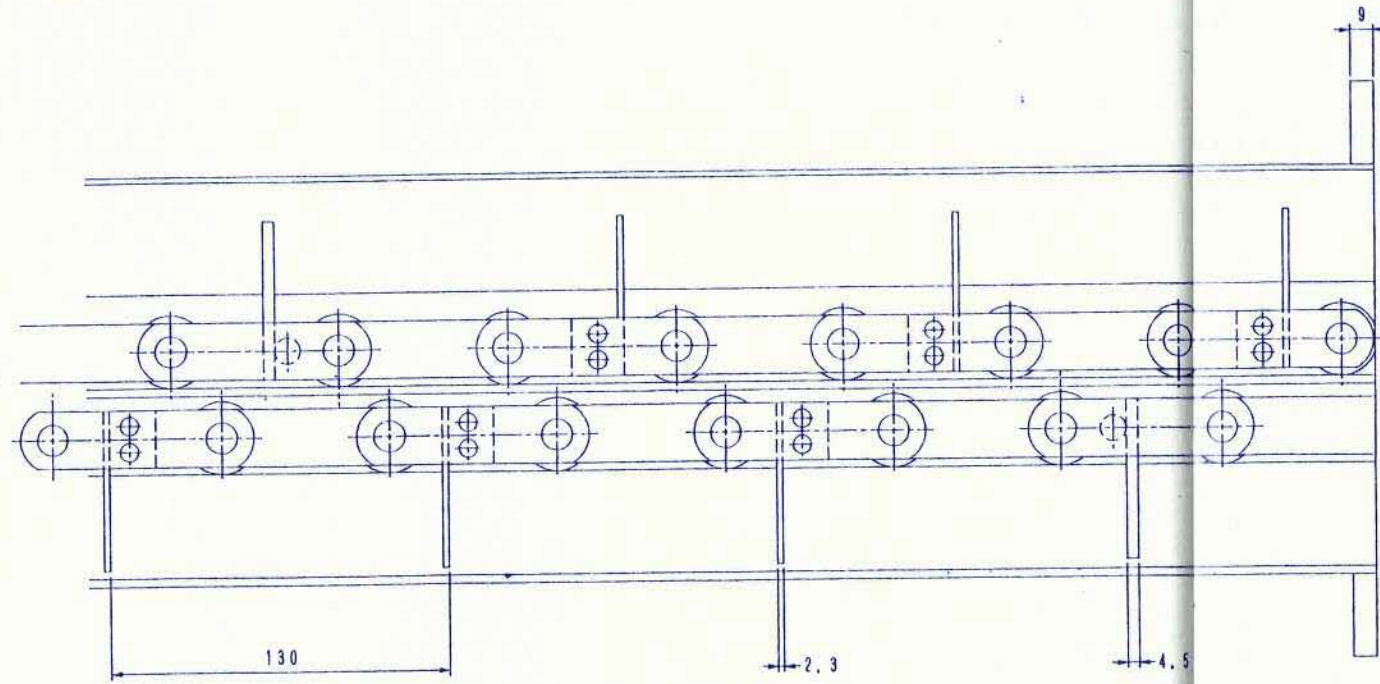
品番	部品名	材質	素材寸法	員数	備考
1	駆動モーター	住友製	CNHM1-4115-87 4P-0.75KW-1/87	1	屋外形
2	出口ケース	SS400	t3.2	1	
3	駆動軸	S45C	φ50	1	
4	SNスプロケット	S45C	65P×8T	2	焼入品
5	フランジユニット	市販品	S, SM-UCFC210 (NTN)	2	無給油式
6	スタフィンボックス	FC200		2	
7	リテーナー	FC200		2	
8	グランドパッキン	市販品	T/#9044×07.9	6	NA
9	チェーンカバー	SS400	二割形 (給油口、ドレン付)	1	
10	上カバー	SS400	t4.5	1	
11	前カバー	SS400	t3.2	1	
12	パッキン	EPT	t5	2	NA
13	カバー止六角ボルト・ナット	SUS304	M8×25ℓ	8	
14	モーター押えボルト	SUS304	M12×80ℓ	2	
15	スプロケット	SS400	#60×40T	1	PCD 242.80
16	ローラーチェーン	市販品	#60	1	P= 19.05
17	スプロケット	S38C	#60×20T	1	PCD 121.78
18	点検口 (ワンタッチ)	SS400	CMD-P1-H・200C	1	

令和5年度 三原市清掃工場
1号炉減温塔下コンベヤ更新工事

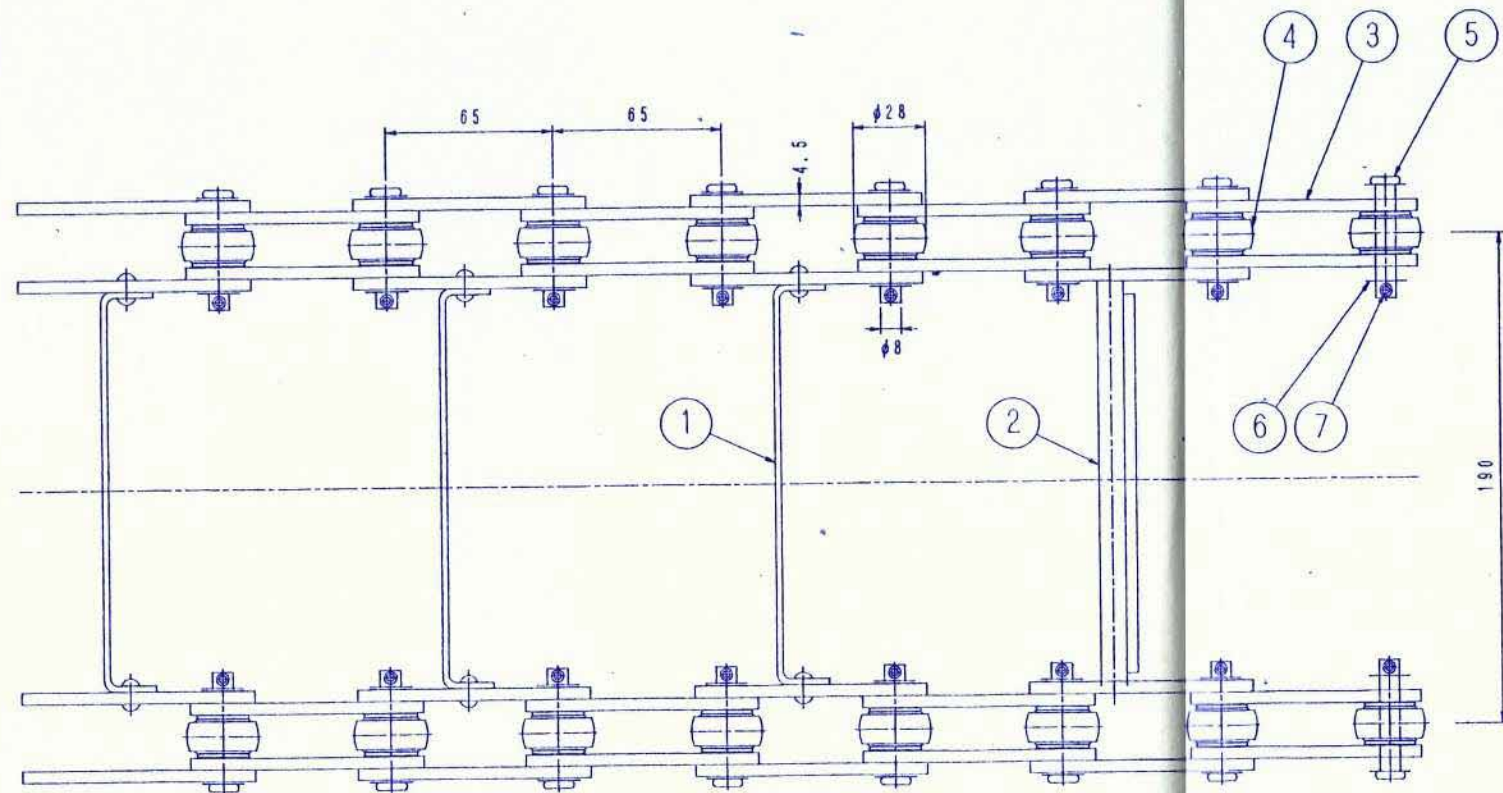
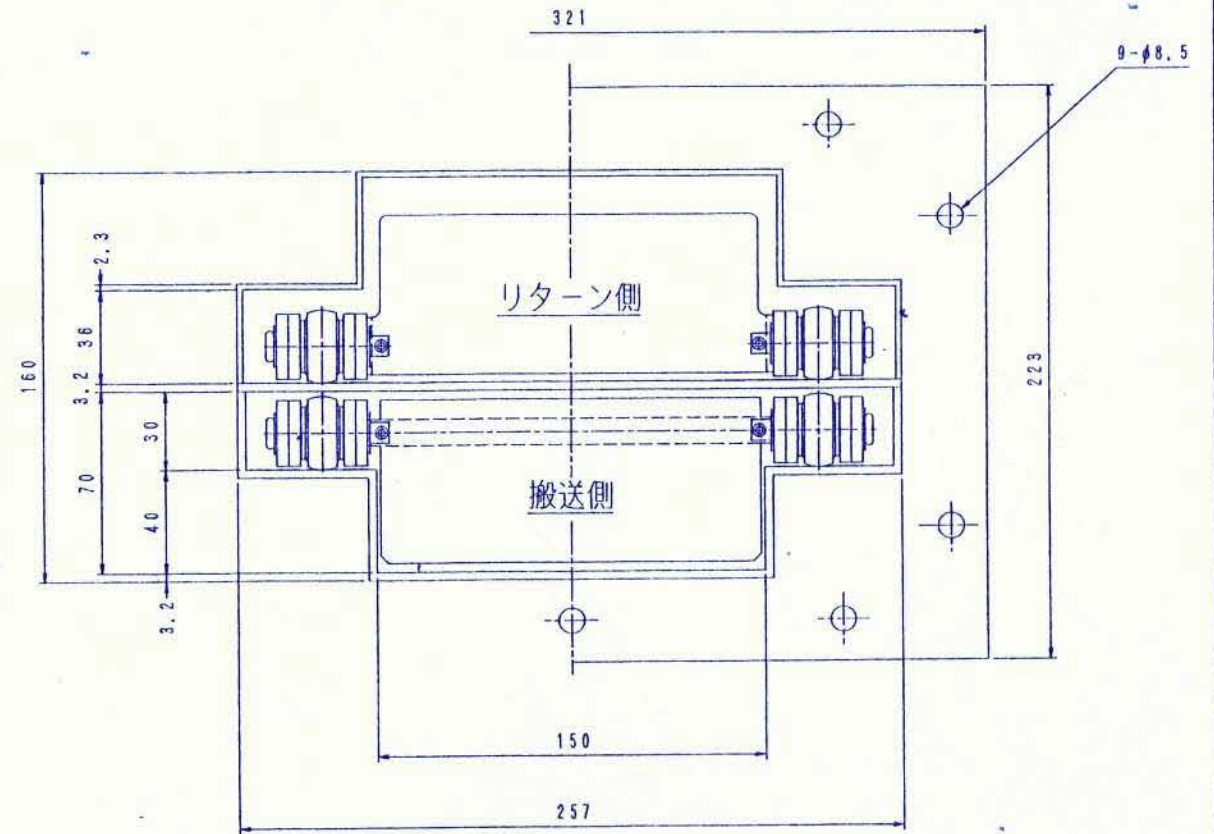


品番	部品名	材質	素材寸法	員数	備考
1	調整ケース	SS400	t3.2	1	
2	調整軸	S45C	φ35	1	
3	テークアップユニット	市販品	UCT-207 (NTN)	2	無給油式
4	SNスプロケット	S45C	65P×8T	2	焼入品
5	仕切板	SUS304	2t	2	
6	Vリング	パイTON	V-35S	2	
7	調整ボルト	SUS304	M18	2	
8	カバー	SS400	t3.2	1	
9	パッキン	EPT	t5	1	NA
10	カバー	SS400	t2.3	1	
11	パッキン	EPT	t5	1	NA
12	カバー	SS400	t2.3	2	
13	パッキン	EPT	t5	2	NA
14	カバー止六角ボルト・ナット	SUS304	M8×25L	16	
15	点検口 (ワンタッチ)	SS400	CMD-P1-H・200C	1	

令和5年度 三原市清掃工場
1号炉減温塔下コンベヤ更新工事



搬送方向



チェーンNo. 235 SS400製ピストン3:スクレッパー-1 1.56m/巻

品番	部品名	材質	素材寸法	員数	備考
1	ピストン	SS400	6型		
2	スクレッパーピストン	SS400	6型		
3	平リンク	SCM345	65P×t4.5		
4	コロ	SCM345	φ28R		
5	短ピン	SCM345	φ8×43ℓ		
6	平塵金	SS400	φ8		
7	割ピン	SUS304	φ3×20ℓ		

令和5年度 三原市清掃工場
1号炉減温塔下コンベヤ更新工事

工 事 設 計 書	部長	課長	係長	検算者	設計者	

工 事 名 称	令和5年度 三原市清掃工場1号炉減温塔下コンベヤ更新工事
工 事 場 所	三原市八坂町10227番地

三原市 生活環境部 環境施設課

符号	名 称	材質	形状寸法	数 量	単位	単 価	金 額	摘 要
2	直接工事費							
3	共通仮設費							
4	純工事費		直接工事費＋共通仮設費					
5	現場管理費							
6	工事原価		純工事費＋現場管理費					
7	契約保証費							
8	一般管理費							
9	工事価格		工事原価＋一般管理費＋契約保証費					
10	消費税相当額							
11	工事費							

符号	名称	材質	形状寸法	数量	単位	単価	金額	摘要
1	1号炉減温塔下コンベヤ更新工事							
	①機器費							
	・コンベヤ本体		DD6- I 型	1	基			
	・運送費		メーカー～現地	1	式			
	・雑材及び消耗品			1	式			
	機器費 計							
	保温材費							
	・ケイカルボード		50 t × 300 × 610	10	枚			
	・ロックウール		50mm	24	枚			
	・カラー鉄板			18	m			
	・ボルト、ナット、ワッシャ			1	式			
	・シール材			1	式			
	・副資材：消耗品			1	式			
	保温材費							
	① 計							

符号	名 称	材質	形状寸法	数 量	単位	単 価	金 額	摘 要
	②工事費							
	・ 機器撤去、取付				人日			
	・ 保温撤去、取付				人日			
	・ 現場養生、仮設費			1	式			
	・ 機工具損料			1	式			
	・ 廃材撤去、処分運搬費			1	式			
	・ 仮設材リース費			1	式			
	・ 安全対策費			1	式			
	・ 副資材及び消耗品			1	式			
	② 計							
	1 中 計							