

令和5年度 三原市清掃工場
1・2号炉ガス冷却水配管整備等工事

発 注 仕 様 書

令和5年7月

三 原 市

目 次

第1章 総 則.....	1
第1節 計画概要.....	1
第2節 計画主要目.....	1
第3節 設備機能の確保.....	2
第4節 試運転.....	2
第5節 保証期間.....	2
第6節 提出図書.....	3
第7節 正式引渡し.....	3
第8節 その他.....	3
第2章 特記仕様.....	5
第1節 1・2号炉ガス冷却水配管整備等工事.....	5

第1章 総則

本仕様書は、三原市（以下、「発注者」という。）が発注する令和5年度三原市清掃工場1・2号炉ガス冷却水配管整備等工事（以下「本工事」という。）に適用する。

第1節 計画概要

1 一般概要

本工事は、発注者が設置管理している三原市清掃工場（以下、「本施設」という。）の令和5年度三原市清掃工場1・2号炉ガス冷却水配管整備等工事を行うことを目的とする。

2 工事名

令和5年度 三原市清掃工場1・2号炉ガス冷却水配管整備等工事

3 施設規模

180 t / 24 h (90 t / 24 h × 2 炉)

4 工事場所

広島県三原市八坂町 10227 番地

5 全体計画

本工事は、ごみ焼却施設の機能を十分発揮でき、かつ以下の事項に留意する。

- (1) ダイオキシン類曝露対策を講ずる。
- (2) 作業環境を良好な状態に保つ。
- (3) ごみ焼却施設の運転作業を確保する。
- (4) 複数業者の工事と重なる場合は、お互いに協調する。
- (5) 1 炉ずつの補修工事のため、他の1 炉運転に支障がないよう留意のこと。

6 工事期間

- (1) 着 工 契約締結日の翌日
- (2) 竣 工 令和6年3月31日（完了検査期間として工期の内13日間を見込む）

第2節 計画主要目

1 本工事内容

- (1) 1・2号炉ガス冷却水配管整備工事
- (2) 1・2号炉減温塔下ロータリーバルブ整備工事

2 主要条件

受注者は、本工事にあたって、設計図書（本仕様書及び金抜き設計書等）（以下、「設計図書」という。）及び関係法令を遵守するとともに、以下についても留意し、設計及び施工を行う。

- （1）本施設は、本工事等により1炉が停止状態であっても、残り1炉の運転が可能であるように配慮する。ただし、全炉停止期間を除く。
- （2）本施設の点検、整備等における作業性、安全性、衛生面には十分配慮する。

3 立地条件

- （1）電気 工事用電源は既設電源設備より供給
- （2）用水 工事用水は既設用水供給設備より供給
- （3）空気源 工事用空気源は受注者の範囲

第3節 設備機能の確保

1 適用範囲

本仕様書は、本工事の基本的内容について定めるものであり、本仕様書に明記されていない事項であっても、本工事の目的達成のために必要な機器、または性能を発揮させるために当然必要と思われるものについては、発注者と工事受注者（以下「受注者」という。）の協議により決定する。

2 疑義

受注者は、設計図書を熟読吟味し、疑義のある場合には発注者に照会し、発注者の指示に従うとともに、内容を記録し保存する。

3 変更

- （1）設計図書に適合しない内容が発見された場合や本施設の機能を全うすることができない内容が発見された場合は、その改善変更について発注者と協議のうえ決定する。
- （2）工事施工中において、設計図書等に対し、部分的に変更を必要とする場合には、機能及び維持管理上の内容が下回らない範囲において、発注者の指示または承諾を得て変更することができる。
- （3）本工事にあたって、変更の必要が生じた場合は、発注者の定める契約条項による。

第4節 試運転

- （1）本工事の完了後に、乾燥焚き等の運転を行い、異常のないことを確認する。
- （2）ただし、乾燥焚き等の運転は、本施設の運転管理会社が行う。

第5節 保証期間

- （1）本工事の保証期間は、正式引渡しの日より1年間とする。
- （2）発注者側の誤操作及び天災等の不測の事故に起因する場合は、この限りではない。

第6節 提出図書

受注者は、発注者のホームページに掲載される「契約及び検査等に関する書類の一覧表」に示す書類を発注者に提出する。

第7節 正式引渡し

本工事竣工後、正式に引渡しする。

本工事竣工とは、第1章、第2節に記載された計画主要目及び第2章特記仕様書に示す工事のすべてを完了し、発注者の検査規定に準じて、発注者の検査官による検査が合格とされた時点とする。

第8節 その他

1 関係法令等の遵守

本事にあたっては、以下に示す関係法令、要綱等を遵守する。

(1) 廃棄物処理全般

- ア 廃棄物の処理及び清掃に関する法律
- イ 資源の有効な利用の促進に関する法律
- ウ 建設工事に係る資材の再資源化等に関する法律
- エ その他適応する関係法令、規制、規格、関係基準、通知等

(2) 公害防止関係

- ア 環境基本法
- イ 大気汚染防止法
- ウ 水質汚濁防止法
- エ ダイオキシン類対策特別措置法
- オ 騒音規制法
- カ 振動規制法
- キ 悪臭防止法
- ク 土壌汚染対策法
- ケ 都市計画法
- コ 三原市環境基本条例
- サ 広島県環境基本条例
- シ その他適応する関係法令、規制、規格、関係基準、通知等

(3) その他

- ア 労働基準法
- イ 労働安全衛生法
- ウ 石綿障害予防規則
- エ 作業環境測定法
- オ 建設業法
- カ ポリ塩化ビフェニル廃棄物の適正な処理の推進に関する特別措置法
- キ フロン排出抑制法

- ク じん肺法
- ケ 製造物責任法（PL法）
- コ エネルギーの使用の合理化に関する法律（省エネ法）
- サ 国等による環境物品等の調達等の推進等に関する法律（グリーン購入法）
- シ 廃棄物焼却施設内作業におけるダイオキシン類ばく露防止対策要綱（環境省）
- ス 廃棄物焼却施設解体作業マニュアル（公益社団法人日本保安用品協会）
- セ 建築物等の解体等に係る石綿ばく露防止及び石綿飛散漏えい防止対策徹底マニュアル
- ソ その他適応する関係法令，規制，規格，関係基準，通知等

2 関係諸官庁の指導等

本工事の施工にあたっては，関係諸官庁の指導等に従う。

3 各届出等

本工事において届出等が必要な場合は，発注者が承諾した後に，関係諸官庁等に提出する。

4 施工

(1) 安全管理

工事中の危険防止対策を十分行い，あわせて作業従事者への安全教育を徹底し，労務災害の発生がないように努める。

(2) 現場管理

資材置場，資材搬入路，仮設事務所などについては発注者と十分協議し，他の工事及び通常の運転業務への支障が生じないように計画し，実施する。また，整理整頓を励行し，火災，盗難などの事故災害防止に努める。

(3) 復旧

他の設備，既存物件等の損傷，汚染防止に努め，万一損傷，汚染が生じた場合には受注者の負担で速やかに復旧する。

(4) 保険

本工事の施工に際しては，火災保険又は組立保険等に加入する。

(5) 建設工事資材等

本工事に使用する資材，技能（労力）等は，地元で産出，生産又は製造される資材等（地元で産出，生産，製造されない場合は，地元の業者が販売する資材等を含む。）及び地元業者で施工できる技能（労力）等で規格品質，価格，技能等が適正である場合は，これを優先して使用する。

(6) 工事打合せの出席等

本工事を円滑に進めるために，発注者が主催する工事打合せに出席する。工事打合せについては，受注者が議事録を作成し，速やかに発注者に提出する。

第2章 特記仕様

第1節 1・2号炉ガス冷却水配管整備等工事

本工事は、以下とする。詳細は、金抜設計書及び添付図を参照する。

1 1・2号炉ガス冷却水配管整備工事

金抜き設計書に記載されていないガス冷却水噴霧水調整弁の詳細を以下に示す。

- (1) 形式：EOP4-Y26-EBV-V40×10K
- (2) メーカー：岡谷精立工業(株)相当以上
- (3) その他：フランジガasket V/#6502 1.5t RF 10K-40A
- (4) 精立純正油 32 モービルDTE24 4缶 ISO VG32
- (5) TAG. NO. TM-103.203

2 1・2号炉減温塔下ロータリーバルブ整備工事

—以上—

工 事 設 計 書	部長	課長	係長	検算者	設計者	

工 事 名 称	令和5年度 三原市清掃工場1・2号炉ガス冷却水配管整備等工事
工 事 場 所	三原市八坂町10227番地

三原市 生活環境部 環境施設課

符号	名 称	材質	形状寸法	数 量	単位	単 価	金 額	摘 要
2	直接工事費							
3	共通仮設費		共通仮設費率					
4	純工事費		直接工事費＋共通仮設費					
5	現場管理費		現場管理費率					
6	工事原価		純工事費＋現場管理費					
7	契約保証費							
8	一般管理費		一般管理費率					
9	工事価格		工事原価＋一般管理費＋契約保証費					
10	消費税相当額		10%					
11	工事費							

符号	名 称	材質	形状寸法	数 量	単位	単 価	金 額	摘 要
1	1・2号炉ガス冷却水配管整備等工事							
	①機器費							
	ガス冷却水 噴霧水量 (往)							
	・ロータリー流量計		日東精工相当以上	2	台			
	・バケット型ストレーナー			2	台			
	ガス冷却水 噴霧水量 (復)							
	・ロータリー流量計		日東精工相当以上	2	台			
	・バケット型ストレーナー			2	台			
	ガス冷却水 流量調整弁(取替)							
	・ガス冷却水 噴霧水量調整弁		TAG. NO. TM-103. 203	2	台			
	・ロータリーバルブ		SK-300 FC250 300A	2	台			
	・手動ハンドル		SK-300用	2	台			
	・ガスケット(出入口フランジ用)		SK-300用	2	台			
	・ボルト・ナット・ワッシャー (出入口フランジ用)		SK-300用	2	台			
	① 計							

符号	名 称	材質	形状寸法	数 量	単 位	単 価	金 額	摘 要
	②材料費							
	・ SUS304 TPA sch40 65A L=4000			40	本			
	・ SUS304 TPA 3sch40 25A L=4000			8	本			
	・ SUS304 RF フランジ 20K 80A			4	枚			
	・ SUS304 #40コンセントレジューサ 80A×65A			4	個			
	・ SUS304 #40ロングエルボ90° 65A			100	個			
	・ SUS304 #40ロングエルボ45° 65A			8	個			
	・ SUS304 #40チーズ 65A×25A			2	個			
	・ SUS304 RF 溶接フランジ 20K 65A			160	枚			
	・ SUS304 RF 溶接閉止フランジ 20K 65A			2	枚			
	・ SUS304 RF 溶接フランジ 20K 25A			20	枚			
	・ SUS304 RF 溶接閉止フランジ 20K 25A			2	枚			
	・ SUS304 高压継手 差込 L 25A			10	個			
	・ SUS304 高压継手 差込 S 65A			2	個			
	・ SUS304 高压継手 差込 S 25A			2	個			
	・ SUS304 B・N M16×65			500	個			
	・ SUS304 B・N M16×60			100	個			
	・ 内面パッキン t=3 65A (全面テフロン)			80	枚			
	・ 内面パッキン t=3 25A (全面テフロン)			10	枚			

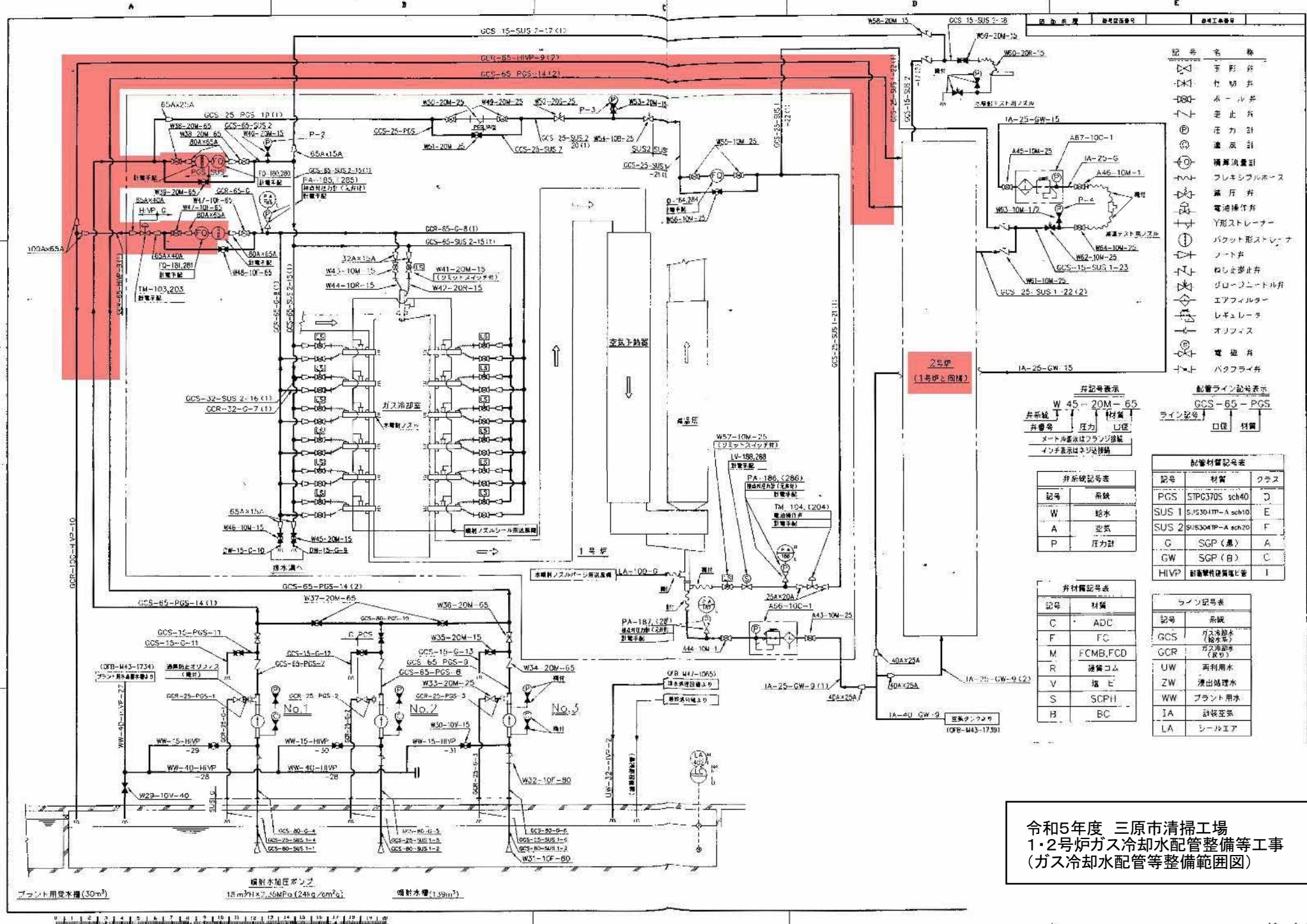
符号	名 称	材質	形状寸法	数 量	単 位	単 価	金 額	摘 要
	・Uバンド25A M10			20	個			
	・Uバンド65A M10			150	個			
	・Cチャンネル 50×100×6000			2	本			
	・Lアングル 50×4×6000			15	本			
	・SSエキスパンドメタル 3.2t×900×1800			5	枚			
	・SS縞鋼板 3.2t×900×1800			5	枚			
	・F付ボールバルブ 20UTDZ 65A			4	台			
	・F付ボールバルブ 10UTB 65A			2	台			
	ガス冷却水 (戻)							
	・HIVP 100A			16	本			
	・HIVP 75A			1	本			
	・HIVP 65A			5	本			
	・HIVP 40A			1	本			
	・HIVP 100A L 90°			33	個			
	・HIVP 100A L 45°			4	個			
	・HIVP 100A T			1	個			
	・HIVP 100A S			15	個			
	・HIVP 100A S 100A×75A			2	個			
	・HIVP 100A S 75A×65A			2	個			

符号	名 称	材質	形状寸法	数 量	単位	単 価	金 額	摘 要
	・ HIVP 100A フランジ		10K	7	枚			
	・ HIVP 100A パッキン		EPDM	4	枚			
	・ HIVP 65A L 90°			9	個			
	・ HIVP 65A L 45°			2	個			
	・ HIVP 65A S			4	個			
	・ HIVP S 65A×40A			2	個			
	・ HIVP 40A フランジ		10K	4	枚			
	・ HIVP 40A パッキン		EPDM	2	枚			
	・ HIVP 40A L			2	個			
	・ B・N・W (M16×L75)		SUS304	32	SET			
	・ B・N・W (M16×L60)		SUS304	8	SET			
	・ UB・N (M12×100A)		SUS304	10	SET			
	・ UB・N (M12×65A)		SUS304	4	SET			
	・ HI接着剤		1kg	10	缶			
	・ 副資材及び消耗品			1	式			
	保温材							
	・ ガラスカバー		ALGC 25A 20t	35	本			
	・ ガラスカバー		ALGC 65A 20t	150	本			
	・ カラー鉄板		0.27t	12	m			
	・ カラー鉄板		0.3t	75	m			

符号	名 称	材質	形状寸法	数 量	単位	単 価	金 額	摘 要
	・ワンタッチエルボ		シルバー 250	18	個			
	・ワンタッチエルボ		シルバー 390	84	個			
	・アルミ粘着テープ			16	巻			
	・系統表示シート			45	枚			
	・雑材消耗品			1	式			
	・副資材費			1	式			
	・ガラスカバー		ALGC 65A 20t	19	本			
	・ガラスカバー		ALGC 100A 25t	69	本			
	・カラー鉄板		0.3t	46	m			
	・ワンタッチエルボ		シルバー 390	11	個			
	・ワンタッチエルボ		シルバー 530	37	個			
	・アルミ粘着テープ		ALW 50mm	5	巻			
	・グラスウール		ALW 24K-25t	1	式			
	・ポリテープ		125mm	6	巻			
	・副資材及び消耗品			1	式			
	② 計							

符号	名 称	材質	形状寸法	数 量	単 位	単 価	金 額	摘 要
	③工事費							
	・工場製作費			59	人日			
	・撤去・搬出			62	人日			
	・機材搬入			20	人日			
	・据付			85	人日			
	・電気工事			20	人日			
	・保温工事			40	人日			
	・養生費			1	式			
	・処分費			1	式			
	配管撤去用足場							
	・単管ブラケット足場			65	m ²			
	・昇降設備 (1ヶ所)			7	m			
	・資材損料			1	式			
	・資材運搬 (3t積クレーン付トラック)			2	車			
	新設用足場							
	・単管棚足場			32	m ²			
	・昇降設備 (1ヶ所)			4.5	m			
	・資材損料			1	式			
	・資材運搬 (3t積クレーン付トラック)			2	車			

符号	名 称	材質	形状寸法	数 量	単 位	単 価	金 額	摘 要
	・メーカー試運転調整費			2	式			
	・減温塔用ロータリーバルブ撤去取付費			1	式			
	・減温塔用電気工事費			1	式			
	・減温塔用保温工事（材工共）			1	式			
	・減温塔用産廃処分運搬費			1	式			
	③ 計							
	①+②+③ 1・2号炉ガス冷却水配管更新等工事費計							



記号	名称
▽	逆止弁
◇	切弁
○	ホールド弁
⊕	逆止弁
⊖	圧力計
⊗	遠成計
⊙	積算流量計
⊚	フレキシブルホース
⊛	蒸気弁
⊜	電池操作弁
⊝	Y形ストレーナー
⊞	バケット形ストレーナ
⊟	フット弁
⊠	閉止逆止弁
⊡	グローブコントロール弁
⊢	エアフィルタ
⊣	レギュレータ
⊤	オゾンミス
⊥	電機弁
⊦	バックライ弁

井記号表示
W 45-20M-65
井系統 井号 材料 L径
メートル表示はフランジ接続
インチ表示はネジ接続

配管ライン記号表示
GCS-65-PGS
ライン記号 口径 材質

井系統記号表

記号	系統
W	給水
A	空気
P	圧力計

配管材質記号表

記号	材質	クラス
PGS	STPG370S sch40	D
SUS 1	SUS304MP-A sch10	E
SUS 2	SUS304MP-A sch20	F
G	SGP (黒)	A
GW	SGP (B)	C
HVP	耐摩耗性硬質塩化ビニル	I

井材質記号表

記号	材質
C	ADC
F	FC
M	FCMB, FCD
R	鋼管コム
V	塩ビ
S	SCPH
H	BC

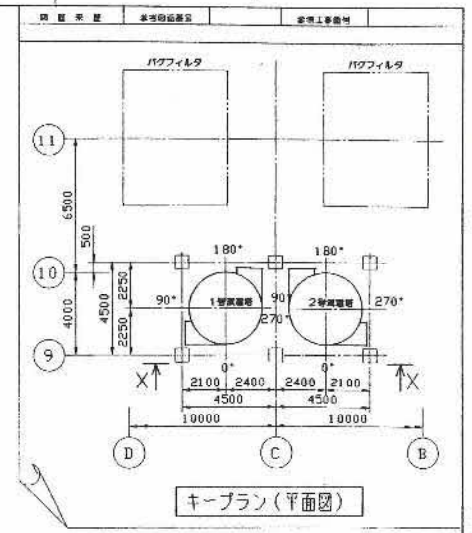
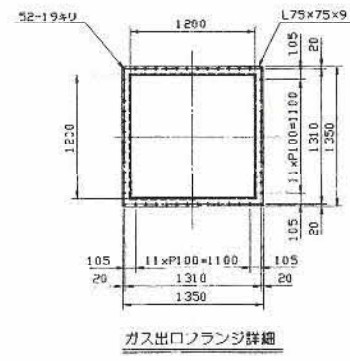
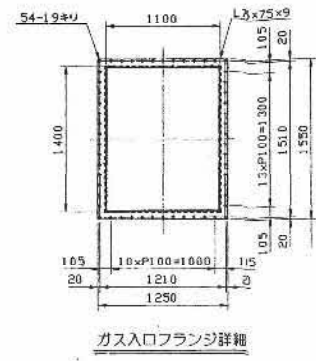
ライン記号表

記号	系統
GCS	ガス冷却水 (給水)
GCR	ガス冷却水 (戻り)
UW	再利用水
ZW	湧出処理水
WW	プラント用水
JA	計装空気
LA	シールエア

令和5年度 三原市清掃工場
1・2号炉ガス冷却水配管整備等工事
(ガス冷却水配管等整備範囲図)

プラント用受水槽(30m³) 15m³/H×7.45MPa(24kg/cm²) 噴射水量(1.99m³)

ノズルリスト (1基分を示す)					
ノズル番号	名称	数量	呼び口径	備考	
N-1	ガス入口	1	1400×1100		
N-2	ガス出口	1	1200×1200		
N-3	ダスト出口	1	φ300		
N-4	断熱ノズル取付座	1	JIS10 ^K 100A		
N-5	パーシアー入ロ	1	JIS10 ^K 100A		
N-6A, B	点検口	2	φ200	フランジ巻付	
M-1	出入口扉	1	φ500	左開き	
M-2	出入口扉	1	φ500	左開き	
M-3	出入口扉	1	φ400	左開き	



- 本品は外面全面に保温を施工する。但しM-1, M-2, M-3の出入口扉及びN-4, N-5, N-6の扉等は除く。
(注: 出入口扉は、断熱材入り構造)
- 出入口扉点検口及びその他付属品は全て工場で減温塔本体に取り付けのこと。
- 数量は1基分を示す。

品名	材料	数量	規格	備考
4	脚台板	SS400	4	DFB-M39-0414
3	ホッパ本体	SS400	1	DFB-M39-0410
2	下部本体、サイクロン部	SS400	1	DFB-M39-0404
1	上部本体	SS400	1	DFB-M39-0403

1基分 T.W=12458.54Kg
1工分(2基分) T.W=24917.08Kg

令和5年度 三原市清掃工場
1・2号炉ガス冷却水管整備等工事
(減温塔下ロータリーバルブ)

