

工 番	事 号						
設計年度	令和5年度		道路修繕工事（城町一丁目歩道）				
施工月日	令和	年 月 日					
施工方法	請 負						
工事期間							
工 事 概 要			起 工 理 由				
施工延長 L=42.8m 土工 一式 防護柵工 L=42m 縁石工 L=40m インターロッキングブロック舗装 A=40m ² 門扉 N=1基							

仕 様 書

特 記 仕 様 書

第1章 総則 第1節

適用

- 1 本特記仕様書は、三原市城町一丁目 道路修繕工事（城町一丁目歩道）に適用する。
 - 2 本特記仕様書に記載のない事項については、次によるものとする。
 - ・ **土木工事共通仕様書（令和4年8月）広島版（適用区分「広島」及び「広島県」）**
 - ・ **特記仕様書（共通事項）（令和4年8月）広島県**
- ※ 土木工事共通仕様書は「広島県の調達情報」に掲載している。
<https://chotatsu.pref.hiroshima.lg.jp/>
- ・ その他関連規格類

第2節 法令及び条例等の遵守

- 1 次の内容について、施工計画書の「その他」項目に記載すること。
 - (1) 工事の実施にあたり、発注者から明示された、又は、受注者が行うべき『法令及び条例等に基づく各種手続き及び許可承諾条件』
 - (2) 上記(1)の内容について『不測の事態等が生じた場合の対応方法』
 - (3) 上記(1)、(2)の内容について『現場作業に従事する者に対する周知の方法』
- 2 「施工方法」等の関連する項目に、許可承諾条件等を適切に反映すること。
- 3 『法令及び条例等に基づく各種手続き及び許可承諾条件』等の変更が生じた場合は、施工計画書の内容に重要な変更が生じたものとし、変更施工計画書を提出すること。

第3節 建設副産物

本工事における建設副産物の取扱いについては、土木工事共通仕様書1-1-1-19 建設副産物「4. 再生資源利用計画」、 「5. 再生資源利用促進計画」及び「6. 実施書の提出」によらず、次のとおり取り扱う。

1 再生資源利用計画及び再生資源促進計画

受注者は、コンクリート、コンクリート及び鉄から成る建設資材、木材、アスファルト混合物等を工事現場に搬入する場合には、法令に基づき、再生資源利用計画を作成し、施工計画書に含め監督職員に提出しなければならない。また、受注者は、建設発生土、コンクリート塊、アスファルト・コンクリート塊、建設発生木材、建設汚泥又は建設混合廃棄物等を工事現場から搬出する場合には、法令に基づき、再生資源利用促進計画を作成し、施工計画書に含め監督職員に提出しなければならない。なお、その内容に変更が生じたときは、速やかに利用計画及び促進計画を変更し、監督職員に報告しなければならない。

2 計画の掲示及び公表

受注者は、1の再生資源利用計画及び再生資源利用促進計画を工事現場の見やすい場所に掲示（デジタルサイネージによる掲示も可）し、公衆の閲覧に供するとともに、インターネットの利用により公表するよう努めるものとする。

現場掲示様式については、次のURLを参考に作成すること。

https://www.mlit.go.jp/sogoseisaku/region/recycle/d03project/d0306/page_03060101credas1top.htm

3 実施書の提出

受注者は、再生資源利用計画及び再生資源利用促進計画を作成した場合には、工事完了後速やかに実施状況を記録した再生資源利用実施書及び再生資源利用促進実施書を監督職員に提出しなければならない。なお、受注者は、再生資源利用実施書及び再生資源利用促進実施書の作成後、工事完成から5年間保存しなければならない。

4 工事現場の管理体制

受注者は、再生利用の促進を行うため、工事現場における建設副産物責任者を置くことにより、管理体制を整備するとともに、当該責任者に対し、再生資源利用計画及び再生資源利用促進計画の内容について現場担当者の教育を十分行うこと及び、関係する他の施工者及び資材納入業者もこれを周知徹底することを指導するものとする。

第2章 施工条件

第1節 用地

- 1 現場の復旧
原形復旧とする。

第2節 公害対策

- 1 粉じん対策
内容 清掃作業において粉じんが飛散する場合は、粉じん防止の散水等を随時行うこと。
期間 土砂積込作業

第3節 安全対策

- 1 交通誘導員・警戒船・保安要員
作業期間中は、交通誘導員を2（人／日）設置すること。

第4節 建設副産物

- 1 建設発生土（搬出）（建設発生土リサイクルプラント、建設発生土受入地又は建設発生土受入地（一時堆積））（指定処分（A））

当該工事により発生する建設発生土は、建設発生土処分先一覧表に掲載されている建設発生土リサイクルプラント、建設発生土受入地又は建設発生土受入地（一時堆積）のいずれかに搬出するものとする。

また、積算上の搬出先として、建設発生土リサイクルプラント、建設発生土受入地又は建設発生土受入地（一時堆積）のうち、運搬費と受入費の合計が最も経済的になる次の施設を見込んでいる。したがって、正当な理由がある場合を除き残土処分に要する費用（単価）は変更しない。

搬出場所 山田建設株式会社リサイクルプラント(三原市糸崎南2糸崎第3野積場)

なお、工事発注後に明らかになったやむを得ない事情により、建設発生土処分先一覧表に掲載されている建設発生土リサイクルプラント、建設発生土受入地又は建設発生土受入地（一時堆積）への搬出が困難となった場合は、発注者と受注者が協議の上、設計変更の対象とする。

第3章 工事保険等

1 工事保険等

受注者は、本工事において第三者に与えた損害を補填する保険又はその他必要とする建設工事に関連する保険等に加入しなければならない。また、加入した保険等については、保険証券の写し（保険以外の場合はそれに代わるもの）を監督員に提出すること。なお、加入に必要な保険料等は、設計で現場管理費に見込んでいる。

2 法定外の労災保険 の付保

- (1) 受注者は、本工事に従事する者の業務上の負傷等に対する補償に必要な金額を担保するための保険契約（以下「法定外の労災保険」という。）を付保しなければならない。
- (2) 受注者は、建設工事請負契約約款第54条（火災保険等）に基づき、法定外の労災保険の契約締結したときは、その証券又なこれに代わるものを速やかに監督職員に提示しなければならない。
- (3) 法定外の労災保険は、政府の労働災害補償保険とは別に上乘せ給付等を行うことを目的とするものであり、（公財）建設業福祉共済団、（一社）建設業労災互助会、全日本火災共済協同組合連合会、（一社）全国労働保険事務組合連合会又は保険会社との間で、労働者災害補償保険法に基づいて契約を締結しているものとする。

第4章 その他

本特記仕様書及び設計図書に明示していない事項または、その内容に疑義が生じた場合は、監督員の指示を受けること。

工事数量総括表

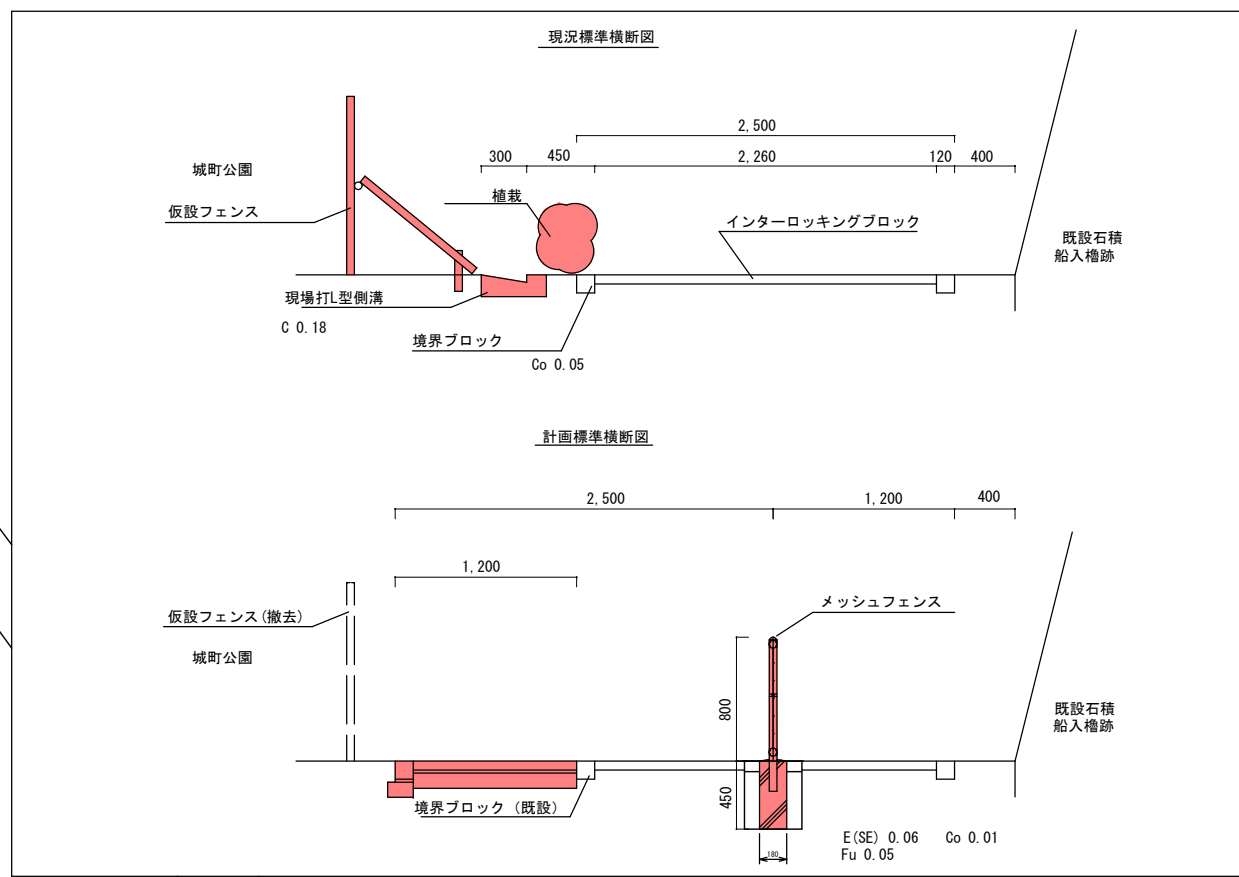
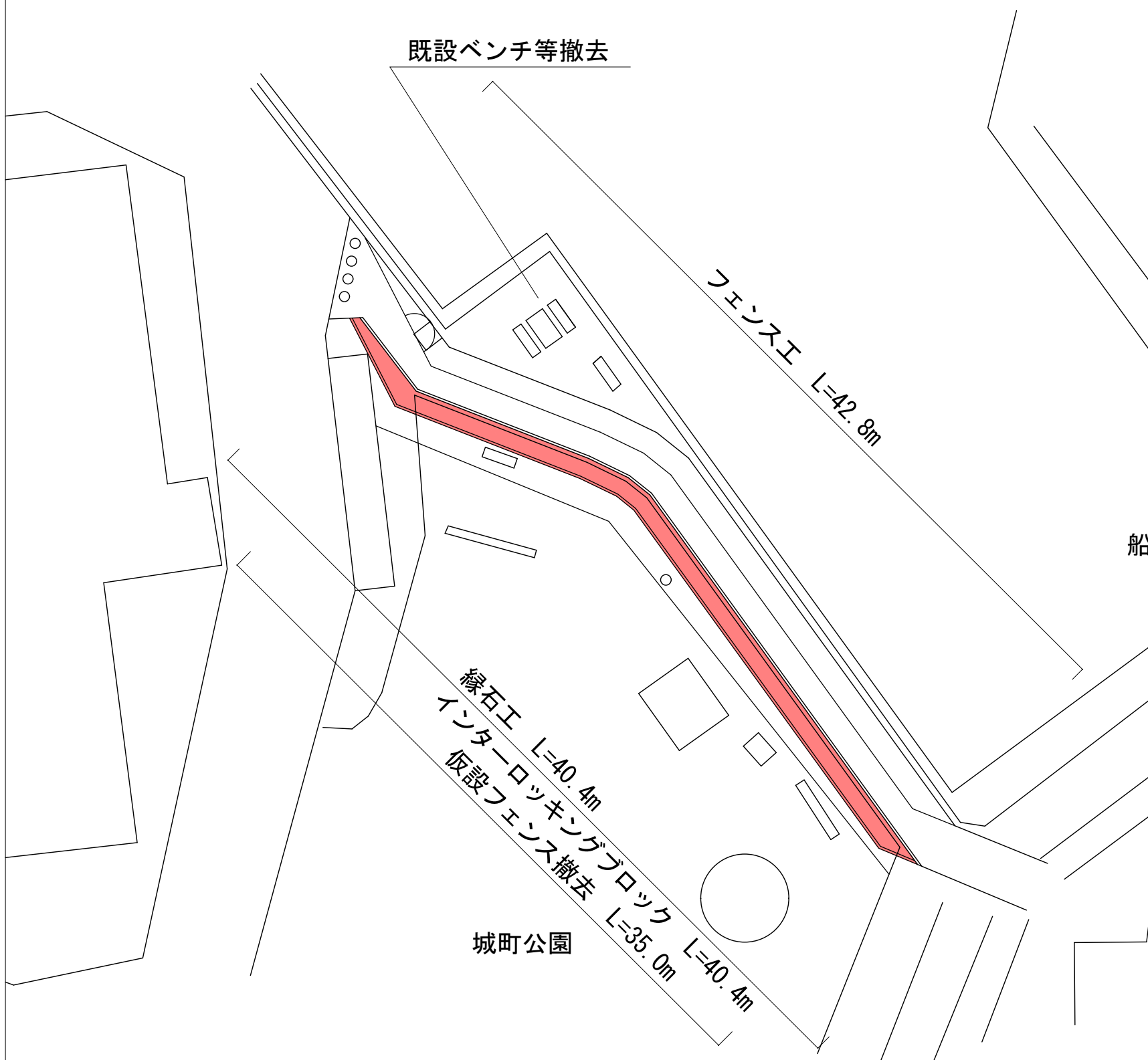
費目・工種明細など	規格1・規格2	単位	数量	備考
本工事費				
舗装		式	1	レベル1
道路土工		式	1	レベル2
掘削工		式	1	レベル3
掘削	【土砂，押土無】 【障害無】	m3	7	レベル4
残土処理工		式	1	レベル3
舗装工		式	1	レベル2
ブロック舗装工		式	1	レベル3
上層路盤(歩道部)	【RM-30】	m2	40	レベル4
インターロッキングブロック舗装	【ブロック厚6cm 標準品】 【100m2未満】	m2	40	レベル4
縁石工		式	1	レベル2
縁石工		式	1	レベル3
地先境界ブロック	【A種(120×120×600)】	m	40	レベル4
防護柵工		式	1	レベル2
作業土工		式	1	レベル3
立入防止柵工		式	1	レベル3
ネットフェンス		m	42	レベル4
門扉		基	1	レベル4

工事数量総括表

費目・工種明細など	規格1・規格2	単位	数量	備考
構造物撤去工		式	1	レベル2
構造物取壊し工		式	1	レベル3
コンクリート構造物取壊し	【人力施工】	m3	0.2	レベル4
コンクリート構造物取壊し	【機械施工】	m3	2	レベル4
舗装版切断	【コンクリート舗装版】	式	1	レベル4
運搬処理工		式	1	レベル3
殻運搬	【コンクリート（無筋）殻】	m3	3	レベル4
殻処分	【コンクリート（無筋）殻】	m3	3	レベル4
付属施設撤去工		式	1	レベル4
仮設工		式	1	レベル2
防護施設工		式	1	レベル3
全工種共通仮設		式	1	レベル1
仮設工		式	1	レベル2
交通管理工		式	1	レベル3
交通誘導警備員		人	14	レベル4
** 直接工事費 **				
準備費				
準備費		式	1	レベル2

平面図

既設ベンチ等撤去

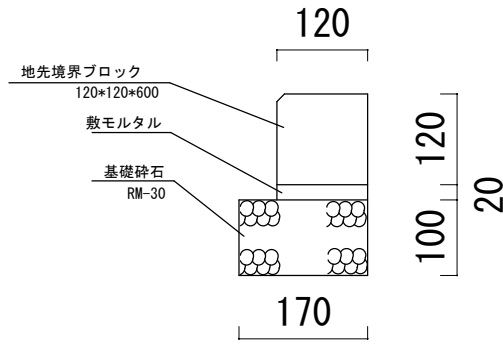


船入櫓跡

図面番号	/	縮尺	図示
事業年度	令和5年度		
工事名	道路修繕工事(城町一丁目歩道)		
種別	設計図	番号	1/1
名称	城町一丁目歩道		
工事箇所	三原市城町一丁目		
三原市			

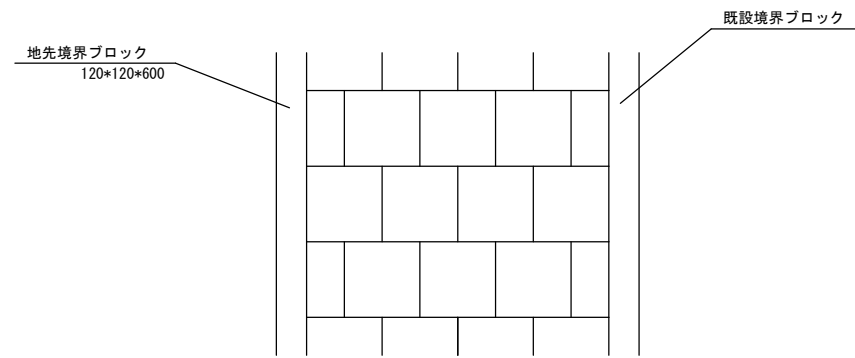
地先境界ブロック

1/20



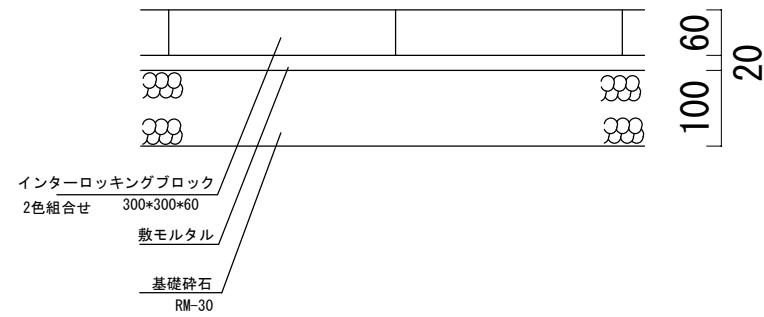
インターロッキングブロック標準配列図

2色ランダム配列 G1 G2 同等色 1/100



インターロッキングブロック舗装

1/20

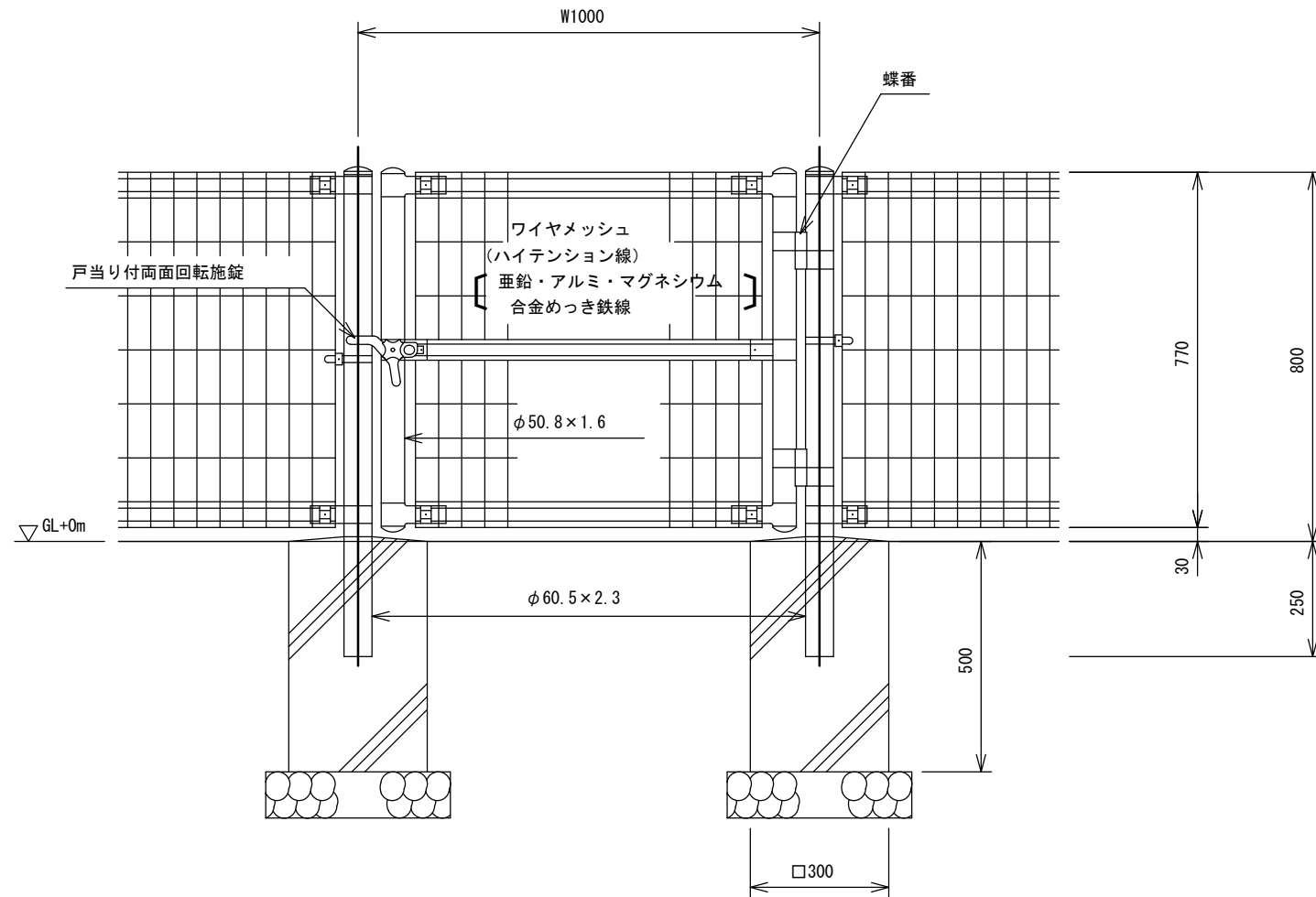


図面番号	/	縮尺	図示
事業年度	令和5年度		
工事名	道路修繕工事（城町一丁目歩道）		
種別	構造図	番号	1/1
名称	城町一丁目歩道		
工事箇所	三原市城町一丁目		
三原市			

メッシュフェンス片開き門扉

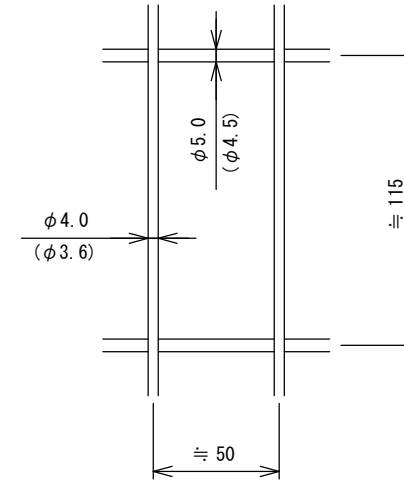
S=1:15

(昭和57年改正の建築基準法・同施行令に基づく風圧力 GL+0m に依る)

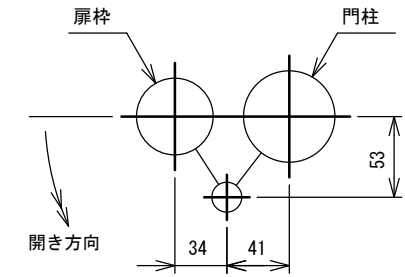


ワイヤメッシュ図

() 内は芯径を示す。



門柱・扉枠位置関係図



設計条件

設計荷重・・・昭和57年改正の建築基準法・同施行令に基づく風圧力に依る。

基礎条件・・・長期許容地耐力 98 kN/m² (10 t/m²)

備考

1. 外装について

- ・門柱、枠体
- ・ジョイント
- ・押え金具
- ・ワイヤメッシュ
- ・バンド
- ・U型金具
- ・ボルト、ナット
- ・戸当り付両面回転施錠

亜鉛・アルミ・マグネシウム合金めっきの上高耐候性樹脂粉体塗装

亜鉛・アルミ合金めっきの上高耐候性樹脂粉体塗装

亜鉛・アルミ・マグネシウム合金めっきの上防錆着色処理

熔融亜鉛めっきの上防錆着色処理

熔融亜鉛めっきのみ

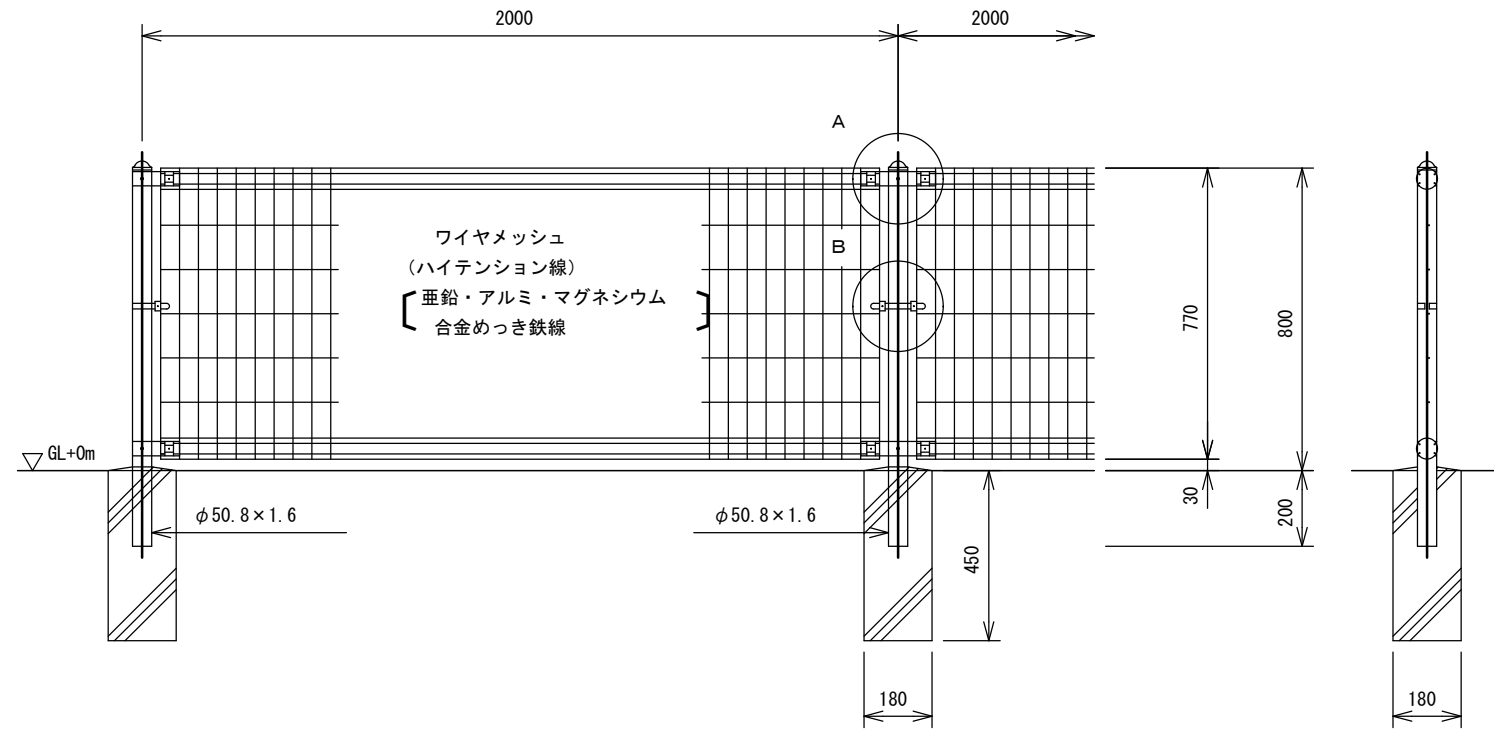
2. 本図門扉は片側180°開きとする。

図面番号	縮尺	図示
事業年度	令和5年度	
工事名	道路修繕工事(城町一丁目歩道)	
種別	参考資料	番号 1/2
名称	城町一丁目歩道	
工事箇所	三原市城町一丁目	
三原市		

メッシュフェンス

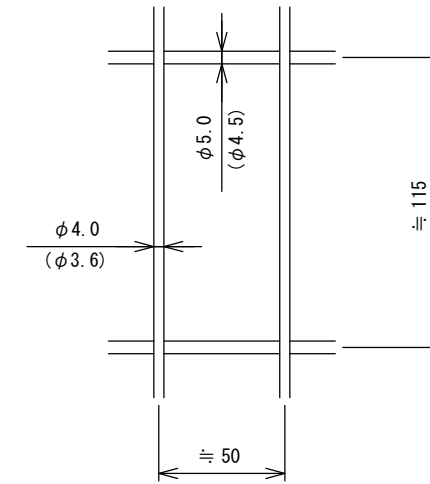
S=1:20

(昭和57年改正の建築基準法・同施行令に基づく風圧力 GL+0m に依る)

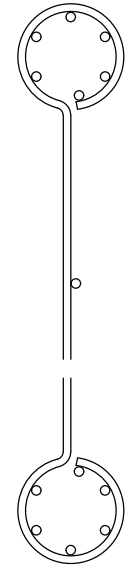


ワイヤメッシュ図

() 内は芯径を示す。

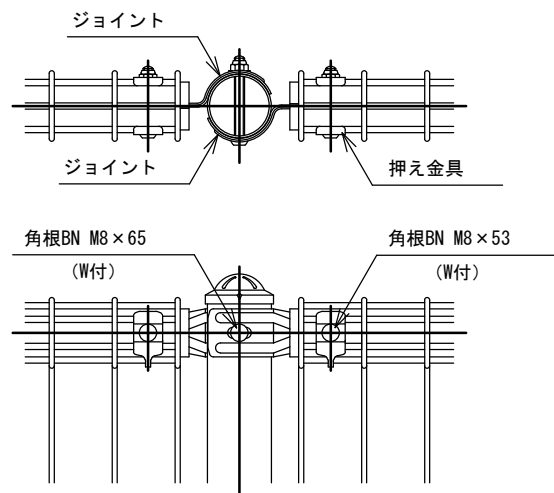


パネル断面図



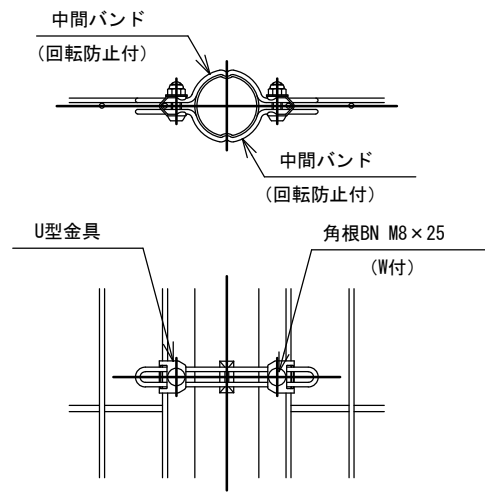
A部取付図

S=1:6

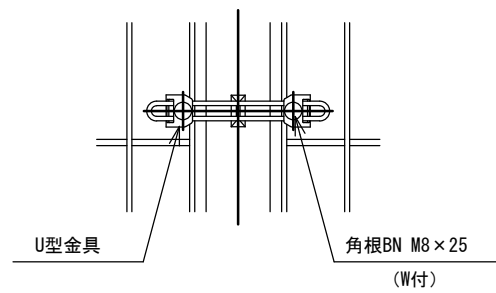


B部取付図

S=1:6



標準的な取付図



パネルと柱のすきまが
せまい場合の取付図

設計条件

設計荷重・・・昭和57年改正の建築基準法・同施行令に基づく風圧力に依る。

基礎条件・・・長期許容地耐力 98 kN/m² (10 t/m²)

備考

- 外装について
 - 主柱、ジョイント、押え金具、ワイヤメッシュ
 - 亜鉛・アルミ・マグネシウム合金めっきの上高耐候性樹脂粉体塗装
 - バンド
 - 亜鉛・アルミ合金めっきの上高耐候性樹脂粉体塗装
 - U型金具
 - 亜鉛・アルミ・マグネシウム合金めっきの上防錆着色処理
 - ボルト、ナット
 - 溶融亜鉛めっきの上防錆着色処理

図面番号	縮尺	図示
事業年度	令和5年度	
工事名	道路修繕工事(城町一丁目歩道)	
種別	参考資料	番号 2/2
名称	城町一丁目歩道	
工事箇所	三原市城町一丁目	
三原市		

総括情報表

変更回数 適用単価地区 単価適用日 諸経費体系	0 59 三原市 00-05.04.01(0) 1 公共(一般)	凡例 Co … コンクリート As … アスファルト DT … ダンプトラック BH … バックハウ CC … クローラクレーン TC … トラッククレーン RTC… ラフテレーンクレーン
	当世代 04 道路改良工事 02 市街地(DID補正) 00 補正なし 00 補正なし 00 補正なし 00 補正なし 00 補正なし 00 補正なし 00 通常工事 0% 00 補正無し 03 補正しない	前世代
建設技能労働者や交通誘導員等の現場労働者にかかる経費として、労務費のほか各種経費（法定福利費の事業者負担額，労務管理費，安全訓練等に要する費用等）が必要であり，本積算ではこれらを現場管理費等の一部として率計上している。		

本工事費 内訳表

費目・工種・施工名称など	数量	単位	単価	金額	備考
本工事費					X1000
舗装					Y1E02 レベル1
道路土工	1	式			Y1E0201 レベル2
掘削工	1	式			Y1E020101 レベル3
掘削 【土砂，押土無】 【障害無】	1	式			Y1E02010101 レベル4
掘削 土砂 上記以外(小規模) 標準以外	7	m3			SPK22040001 00 単第0 -0001 表
残土処理工	7	m3			Y1E020110 レベル3
土砂等運搬 【土砂】	1	式			Y1E02011002 レベル4
土砂等運搬 小規模 土砂(岩塊・玉石混り土含む) DID区間有り 距離2.5km以下(1.5km超)	7	m3			SPK22040002 00 単第0 -0002 表

本工事費 内訳表

費目・工種・施工名称など	数量	単位	単価	金額	備考
残土等処分					Y1E02011003 レベル4
	7	m3			
【直接工事費に含まれる処分費等】 「処分費等」の取扱いによる					#0041
投棄料					F9001 00
	7	m3			
舗装工					Y1E0204 レベル2
	1	式			
ブロック舗装工					Y1E020416 レベル3
	1	式			
上層路盤(歩道部) 【RM-30】					Y1E02041604 レベル4
	40	m2			
上層路盤(歩道部) 全仕上り厚100mm 1層施工 RM-30					SPK22040229 00
	40	m2			単第0 -0003 表
インターロッキングブロック舗装 【ブロック厚6cm 標準品】 【100m2未満】					Y1E02041605 レベル4
	40	m2			
インターロッキングブロック工(設置) 直線配置 ブロック厚6cm 標準品 [規]100m2未満					SS000115 00
	40	m2			単第0 -0004 表

本工事費 内訳表

費目・工種・施工名称など	数量	単位	単価	金額	備考
縁石工					Y1E0206 レベル2
	1	式			
縁石工					Y1E020603 レベル3
	1	式			
地先境界ブロック 【A種(120×120×600)】					Y1E02060302 レベル4
	40	m			
地先境界ブロック A種(120×120×600) 設置 RC-40					SPK22040283 00
	40	m			単第0 -0005 表
防護柵工					Y1E0208 レベル2
	1	式			
作業土工					Y1E020501 レベル3
	1	式			
床掘り 【土砂】					Y1E02050102 レベル4
	2	m3			
床掘り 土砂 現場制約あり					SPK22040015 00
	2	m3			単第0 -0006 表
埋戻し 【土砂】					Y1E02050103 レベル4
	1	m3			

本工事費 内訳表

費目・工種・施工名称など	数量	単位	単価	金額	備考
埋戻し 土砂 現場制約あり 締固め有り	1	m3			SPK22040020 00 単第0 -0007 表
立入防止柵工	1	式			Y1E020801 レベル3
ネットフェンス	42	m			Y1E02080103レベル4
基礎ブロック, 鋼管基礎 基礎ブロック 金網柵 基礎砕石有り (t=10cm)	21	基			SPK22040245 00 単第0 -0008 表
金網・支柱(立入防止柵) 基礎ブロック 支柱間隔2m	42	m			SPK22040246 00 単第0 -0009 表
メッシュフェンス H800 50mmメッシュ	42	m			F0000000001 00
門扉	1	基			Y4999 レベル4
基礎ブロック, 鋼管基礎 基礎ブロック 門扉 基礎砕石有り (t=10cm)	2	基			SPK22040245 00 単第0 -0010 表
門扉 片開き 門柱高2m以下	1	基			SPK22040250 00 単第0 -0011 表

本工事費 内訳表

費目・工種・施工名称など	数量	単位	単価	金額	備考
メッシュフェンス用門扉 片開き	1	箇所			F0000000002 00
構造物撤去工	1	式			Y1E0112 レベル2
構造物取壊し工	1	式			Y1E011206 レベル3
コンクリート構造物取壊し 【人力施工】	0.2	m3			Y1E01120601 レベル4
構造物とりこわし工(無筋構造物) 人力施工	0.2	m3			SDT00031 00 単第0 -0012 表
コンクリート構造物取壊し 【機械施工】	2	m3			Y1E01120601 レベル4
構造物とりこわし工(無筋構造物) 機械施工	2	m3			SDT00031 00 単第0 -0013 表
舗装版切断 【コンクリート舗装版】	34	m			Y1E01120602 レベル4
舗装版切断 コンクリート舗装版 コンクリート舗装版厚15cm以下	34	m			SPK22040303 00 単第0 -0014 表

本工事費 内訳表

費目・工種・施工名称など	数量	単位	単価	金額	備考
運搬処理工					Y1E011216 レベル3
	1	式			
殻運搬 【コンクリート(無筋)殻】					Y1E01121601 レベル4
	3	m3			
殻運搬 Co(無筋)構造物とりこわし DID区間有り 運搬距離3.3km以下(1.6km超)					SPK22040142 00
	3	m3			単第0 -0015 表
殻処分 【コンクリート(無筋)殻】					Y1E01121602 レベル4
	3	m3			
【直接工事費に含まれる処分費等】 「処分費等」の取扱いによる					#0041
コンクリート殻受入費					F9002 00
	6	t			
付属施設撤去工					Y4999 レベル4
	1	式			
付帯施設撤去工					V1001 00
	1	箇所			単第0 -0016 表
仮設工					Y1E0215 レベル2
	1	式			

本工事費 内訳表

費目・工種・施工名称など	数量	単位	単価	金額	備考
防護施設工					Y1E021516 レベル3
	1	式			
仮設フェンス 【撤去】					Y1E02151602レベル4
	35	m			
仮設フェンス撤去工 撤去 丸パイプ土中打込み式					S1032 00
	35	m			単第0 -0018 表
全工種共通仮設					Y1J01 レベル1
	1	式			
仮設工					Y1J0101 レベル2
	1	式			
交通管理工					Y1J010121 レベル3
	1	式			
交通誘導警備員					Y1J01012101レベル4
	14	人			
交通誘導警備員B					R0369 00
	14	人			
** 直接工事費 ** #0020計=支給品等(材料),無償貸付					

本工事費 内訳表

費目・工種・施工名称など	数量	単位	単価	金額	備考
準備費					Z0005
準備費					YZZ05 レベル2
準備費	1	式			YZZ05001 レベル3
木根等処分費	1	式			YZZ05001001 レベル4
集積(人力施工)(伐木除根)	1	式			SPK22040175 00
	20	m2			単第0 -0019 表
運搬(伐木除根) 人力施工 DID区間有り 距離27.5km以下(22.0km超)	20	m2			SPK22040177 00
					単第0 -0020 表
【準備費に含まれる処分費等】 「処分費等」の取扱いによる					#0047
処分費 建設発生木材	8	m3			F9003 00
共通仮設費率分					Z0019

本工事費 内訳表

費目・工種・施工名称など	数量	単位	単価	金額	備考
計算情報..... 対象額..... 率.....					
** 共通仮設費計 **					
** 純工事費 **					
現場管理費 計算情報..... 対象額..... 率.....					
** 工事原価 **					
一般管理费率分 計算情報..... 対象額..... 率.....					前払補正率...
一般管理費計					
** 工事価格 **					
** 消費税相当額 ** 計算情報..... 対象額..... 率.....					

施工単価表

掘削

SPK22040001

単第0 -0001 表

土砂 上記以外(小規模)

標準以外

1

m3 当り

機械構成比: 22.76%

労務構成比:

69.45%

材料構成比:

7.79%

市場単価構成比:

0.00%

標準単価:

2,362.90000

代表機材規格(積算地区)	構成比	単価(積算地区)	代表機材規格(東京地区)	単価(東京地区)	備考
小型バックホウ(クローラ型) 標準型・排2 山積0.13/平積0.10m3	22.76%		小型バックホウ(クローラ型) 標準型・排2 山積0.13/平積0.10m3		MTPC00077 MTPT00077
運転手(特殊)	69.45%		運転手(特殊)		RTPC00006 RTPT00006
軽油 パトロール給油,2~4KL積載車給油	7.79%		軽油1.2号パトロール給油		TTPC00013 TTPT00013
積算単価			積算単価		EP001
A=1 F=8 土砂 標準以外			B=5 上記以外(小規模)		

施工単価表

土砂等運搬

SPK22040002

単第0 -0002 表

小規模 土砂(岩塊・玉石混り土含む)

DID区間有り 距離2.5km以下(1.5km超)

1

m3 当り

機械構成比: 19.63% 労務構成比:

71.11% 材料構成比: 9.26%

市場単価構成比: 0.00%

標準単価:

1,998.50000

代表機材規格(積算地区)	構成比	単価(積算地区)	代表機材規格(東京地区)	単価(東京地区)	備考
ダンプトラック[オンロード・ディーゼル] 2t積級 (タイヤ損耗費及び補修費(良好)を含む)	19.63%		ダンプトラック[オンロード・ディーゼル] 2t積級 (タイヤ損耗費及び補修費(良好)を含む)		MTPC00016T1 MTPT00016T1
運転手(一般)	71.11%		運転手(一般)		RTPC00007 RTPT00007
軽油 パトロール給油,2~4KL積載車給油	9.26%		軽油1.2号パトロール給油		TTPC00013 TTPT00013
積算単価			積算単価		EP001
A=2 小規模 C=1 土砂(岩塊・玉石混り土含む) F=13 距離2.5km以下(1.5km超)			B=6 バックホウ山積0.13m3(平積0.1m3) D=2 DID区間有り		

施工単価表

上層路盤(歩道部)
全仕上り厚100mm 1層施工

SPK22040229

単第0 -0003 表

機械構成比: 5.59% 労務構成比:

RM-30

65.31%

材料構成比: 29.10%

市場単価構成比: 0.00%

標準単価: 1

m2 当り

790.10000

代表機労材規格(積算地区)	構成比	単価(積算地区)	代表機労材規格(東京地区)	単価(東京地区)	備考
<賃>小型バックホウ(クローラ型) 山積0.11m3(平積0.08) 排出ガス対策型(第1,2,3次基準値)低騒音	2.89%		小型バックホウ [クローラ型] 山積0.11m3(平積0.08m3)		KTPC00001 KTPT00001
<賃>振動ローラ(搭乗・コンバインド式) 質量3~4t 排出ガス対策型(第1,2次基準値)低騒音	2.54%		振動ローラ(舗装用) [搭乗式コンバインド型] 質量3~4t		KTPC00009 KTPT00009
その他(機械)			その他(機械)		EK009
普通作業員	27.38%		普通作業員		RTPC00002 RTPT00002
運転手(特殊)	23.22%		運転手(特殊)		RTPC00006 RTPT00006
特殊作業員	12.81%		特殊作業員		RTPC00001 RTPT00001
その他(労務)			その他(労務)		ER009
再生粒度調整碎石 30~0mm	27.32%		再生粒度調整碎石 RM-30 [標準数量]全仕上り厚100mm		TTPC00010 TTPT00360
軽油 パトロール給油,2~4KL積載車給油	1.73%		軽油1.2号パトロール給油		TTPC00013 TTPT00013

施工単価表

上層路盤(歩道部)

SPK22040229

単第0 -0003 表

全仕上り厚100mm 1層施工

RM-30

1

m2 当り

機械構成比: 5.59% 労務構成比:

65.31%

材料構成比: 29.10%

市場単価構成比: 0.00%

標準単価:

790.10000

代表機労材規格(積算地区)	構成比	単価(積算地区)	代表機労材規格(東京地区)	単価(東京地区)	備考
その他(材料)			その他(材料)		EZ009
積算単価			積算単価		E9999
A=100 全仕上り厚(mm) D=1 -(全ての費用)			B=1 RM-30		
【路盤材単価】 全仕上り厚(mm)/1000*路盤材単価(円) 全仕上り厚(mm):100.000(mm)					

施工単価表

地先境界ブロック

SPK22040283

単第0 -0005 表

A種(120×120×600)

設置 RC-40

1

m 当り

機械構成比: 0.58%

労務構成比:

78.69%

材料構成比:

20.73%

市場単価構成比:

0.00%

標準単価:

3,648.10000

代表機労材規格(積算地区)	構成比	単価(積算地区)	代表機労材規格(東京地区)	単価(東京地区)	備考
<賃>バックホウ(クローラ型) 山積0.8m3(平積0.6) 排出ガス対策型(第1,2,3次基準値)低騒音	0.58%		バックホウ クローラ型 山積0.8m3(平積0.6m3)		KTPC00018 KTPT00018
普通作業員	35.60%		普通作業員		RTPC00002 RTPT00002
特殊作業員	19.83%		特殊作業員		RTPC00001 RTPT00001
土木一般世話役	19.75%		土木一般世話役		RTPC00009 RTPT00009
運転手(特殊)	1.39%		運転手(特殊)		RTPC00006 RTPT00006
その他(労務)			その他(労務)		ER009
地先境界(JISA5371)A 120×120×600 参考質量21kg	18.99%		地先境界ブロック A種(120×120×600)		TTPC00103 TTPT00103
再生クラッシャーラン 40～0mm	1.26%		再生クラッシャーラン RC-40		TTPC00008 TTPT00008
軽油 パトロール給油,2～4KL積載車給油	0.48%		軽油1.2号パトロール給油		TTPC00013 TTPT00013

施工単価表

埋戻し

土砂

機械構成比: 0.29% 労務構成比: 99.42%

SPK22040020
現場制約あり 締固め有り

材料構成比: 0.29%

市場単価構成比: 0.00%

単第0 -0007 表

1 m3 当り
標準単価: 6,612.10000

代表機材規格(積算地区)	構成比	単価(積算地区)	代表機材規格(東京地区)	単価(東京地区)	備考
<賃>タンパ(ランマ) 質量60~80kg	0.29%		タンパ及びランマ 質量60~80kg		KTPC00020 KTPT00020
普通作業員	88.22%		普通作業員		RTPC00002 RTPT00002
特殊作業員	11.20%		特殊作業員		RTPC00001 RTPT00001
ガソリン,レギュラー スタンド渡し,スタンド給油	0.29%		ガソリンレギュラースタンド		TTPC00014 TTPT00014
積算単価			積算単価		EP001
A=6 C=1	現場制約あり 締固め有り		B=1 D=1	土砂 -(全ての費用)	

施工単価表

基礎ブロック, 鋼管基礎

SPK22040245

単第0 -0008 表

基礎ブロック 金網柵

基礎砕石有り (t=10cm)

1

基 当り

機械構成比: 0.00%

労務構成比:

80.47%

材料構成比:

19.53%

市場単価構成比:

0.00%

標準単価:

3,659.90000

代表機労材規格(積算地区)	構成比	単価(積算地区)	代表機労材規格(東京地区)	単価(東京地区)	備考
普通作業員	72.02%		普通作業員		RTPC00002 RTPT00002
土木一般世話役	7.66%		土木一般世話役		RTPC00009 RTPT00009
その他(労務)			その他(労務)		ER009
フェンス用基礎ブロック 200×200×450mm 参考質量31kg	19.53%		基礎ブロック フェンス用ブロック 20×20×45(cm)		TTPC00366 TTPT00366
積算単価			積算単価		EP001
A=1 基礎ブロック D=2 基礎砕石有り (t=10cm)			B=1 金網柵 E=1 -(全ての費用)		

施工単価表

金網・支柱(立入防止柵)

SPK22040246

単第0 -0009 表

基礎ブロック

支柱間隔2m

1

m 当り

機械構成比: 0.00%

労務構成比:

100.00%

材料構成比:

0.00%

市場単価構成比:

0.00%

標準単価:

2,957.40000

代表機材規格(積算地区)	構成比	単価(積算地区)	代表機材規格(東京地区)	単価(東京地区)	備考
普通作業員	90.58%		普通作業員		RTPC00002 RTPT00002
土木一般世話役	8.62%		土木一般世話役		RTPC00009 RTPT00009
その他(労務)			その他(労務)		ER009
積算単価			積算単価		EP001
A=1 D=1 基礎ブロック -(全ての費用)			C=2 支柱間隔2m		

施工単価表

基礎ブロック, 鋼管基礎

SPK22040245

単第0 -0010 表

基礎ブロック 門扉

基礎砕石有り (t=10cm)

1

基 当り

機械構成比: 13.65% 労務構成比:

73.61% 材料構成比: 12.74%

市場単価構成比: 0.00%

標準単価:

7,248.50000

代表機労材規格(積算地区)	構成比	単価(積算地区)	代表機労材規格(東京地区)	単価(東京地区)	備考
小型バックホウ(クローラ型) 標準型・クレーン機能付・排2 山積0.11/平積0.08m3,吊能力0.8t	13.65%		小型バックホウ(クローラ型) 標準型・クレーン機能付・排2 山積0.11/平積0.08m3,吊能力0.8t		MTPC00133 MTPT00133
普通作業員	33.40%		普通作業員		RTPC00002 RTPT00002
運転手(特殊)	30.88%		運転手(特殊)		RTPC00006 RTPT00006
土木一般世話役	8.09%		土木一般世話役		RTPC00009 RTPT00009
その他(労務)			その他(労務)		ER009
フェンス用基礎ブロック 200×200×450mm 参考質量31kg	9.86%		基礎ブロック フェンス用ブロック 20×20×45(cm)		TTPC00366 TTPT00366
軽油 パトロール給油,2~4KL積載車給油	2.88%		軽油1.2号パトロール給油		TTPC00013 TTPT00013
積算単価			積算単価		EP001
A=1 基礎ブロック D=2 基礎砕石有り (t=10cm)			B=2 門扉 E=1 -(全ての費用)		

施工単価表

門扉

SPK22040250

単第0 -0011 表

片開き

門柱高2m以下

1

基 当り

機械構成比: 0.00%

労務構成比: 100.00%

材料構成比: 0.00%

市場単価構成比: 0.00%

標準単価:

13,957.00000

代表機材規格(積算地区)	構成比	単価(積算地区)	代表機材規格(東京地区)	単価(東京地区)	備考
普通作業員	74.29%		普通作業員		RTPC00002 RTPT00002
土木一般世話役	23.75%		土木一般世話役		RTPC00009 RTPT00009
その他(労務)			その他(労務)		ER009
積算単価			積算単価		EP001
A=1 片開き C=1 -(全ての費用)			B=1 門柱高2m以下		

施工単価表

頁0 -0028

舗装版切断

SPK22040303

単第0 -0014 表

コンクリート舗装版

コンクリート舗装版厚15cm以下

1

m 当り

機械構成比: 5.01%

労務構成比:

44.29%

材料構成比: 50.70%

市場単価構成比: 0.00%

標準単価:

1,074.10000

代表機労材規格(積算地区)	構成比	単価(積算地区)	代表機労材規格(東京地区)	単価(東京地区)	備考
コンクリートカッタ バキューム式・湿式 切削深20cm級ブレード径 56cm	3.39%		コンクリートカッタ バキューム式・湿式 切削深20cm級ブレード径 56cm		MTPC00056 MTPT00056
その他(機械)			その他(機械)		EK009
特殊作業員	15.33%		特殊作業員		RTPC00001 RTPT00001
土木一般世話役	7.90%		土木一般世話役		RTPC00009 RTPT00009
普通作業員	6.69%		普通作業員		RTPC00002 RTPT00002
その他(労務)			その他(労務)		ER009
コンクリートカッタブレード 自走式切断機用 径56cm(22インチ)	48.42%		コンクリートカッタブレード 自走式切断機用 径56cm(22インチ)		TTPC00015 TTPT00015
ガソリン,レギュラー スタンド渡し,スタンド給油	1.54%		ガソリンレギュラースタンド		TTPC00014 TTPT00014
その他(材料)			その他(材料)		EZ009

施工単価表

殻運搬

SPK22040142

単第0 -0015 表

Co(無筋)構造物とりこわし

DID区間有り 運搬距離3.3km以下(1.6km超)

1

m3 当り

機械構成比: 43.25% 労務構成比:

42.18% 材料構成比: 14.57% 市場単価構成比: 0.00%

標準単価:

1,155.00000

代表機材規格(積算地区)	構成比	単価(積算地区)	代表機材規格(東京地区)	単価(東京地区)	備考
ダンプトラック[オンロード・ディーゼル] 10t積級 (タイヤ損耗費及び補修費(良好)を含む)	43.25%		ダンプトラック[オンロード・ディーゼル] 10t積級 (タイヤ損耗費及び補修費(良好)を含む)		MTPC00018T1 MTPT00018T1
運転手(一般)	42.18%		運転手(一般)		RTPC00007 RTPT00007
軽油 パトロール給油,2~4KL積載車給油	14.57%		軽油1.2号パトロール給油		TTPC00013 TTPT00013
積算単価			積算単価		EP001
A=1 Co(無筋)構造物とりこわし C=2 DID区間有り E=1 -(全ての費用)			B=1 機械積込 D=14 運搬距離3.3km以下(1.6km超)		

施工単価表

集積(人力施工)(伐木除根)

SPK22040175

単第0 -0019 表

頁0 -0034

機械構成比: 0.00% 労務構成比: 100.00% 材料構成比: 0.00% 市場単価構成比: 0.00% 標準単価: 1 m2 当り 65.40300

代表機労材規格(積算地区)	構成比	単価(積算地区)	代表機労材規格(東京地区)	単価(東京地区)	備考
普通作業員	56.15%		普通作業員		RTPC00002 RTPT00002
土木一般世話役	30.02%		土木一般世話役		RTPC00009 RTPT00009
軽作業員	13.83%		軽作業員		RTPC00011 RTPT00011
積算単価			積算単価		EP001
A=1 -(全ての費用)					

施工単価表

運搬(伐木除根)

SPK22040177

単第0 -0020 表

人力施工

DID区間有り 距離27.5km以下(22.0km超)

1

m2 当り

機械構成比: 21.05% 労務構成比:

70.08% 材料構成比: 8.87% 市場単価構成比: 0.00%

標準単価: 14.28300

代表機材規格(積算地区)	構成比	単価(積算地区)	代表機材規格(東京地区)	単価(東京地区)	備考
ダンプトラック[オンロード・ディーゼル] 2t積級 (タイヤ損耗費及び補修費(良好)を含む)	21.05%		ダンプトラック[オンロード・ディーゼル] 2t積級 (タイヤ損耗費及び補修費(良好)を含む)		MTPC00016T1 MTPT00016T1
運転手(一般)	70.08%		運転手(一般)		RTPC00007 RTPT00007
軽油 パトロール給油, 2~4KL積載車給油	8.87%		軽油1.2号パトロール給油		TTPC00013 TTPT00013
積算単価			積算単価		EP001
A=1 人力施工 D=63 距離27.5km以下(22.0km超)			C=2 DID区間有り E=1 -(全ての費用)		

計 第 表

計 算 表

SECT	距 離	地先境界ブロック			床掘				埋戻			ネットフェンス			備 考
				L	V	N	V	V	N	V			L		
SECT0		1.00													
SECT1.6	1.6	1.00	1.00	1.6											
SECT35.9	34.3	1.00	1.00	34.3											
SECT40.4	4.5	1.00	1.00	4.5											
基礎ブロック					0.06	21.00	1.3	0.04	21.00	0.8					
基礎ブロック					0.15	2.00	0.3	0.08	2.00	0.2					
SECT0											1.00				
SECT42.8	42.8										1.00	1.00	42.8		
											控除				
													-1.0		
合計	83.2m			40.4m				1.6m3			1.0m3			41.8m	

計 第 表

計 算 表

SECT	距 離	Co構造物取壊(人力)			Co構造物取壊(機械)			舗装版切断			Co殻運搬			備 考
		V	N	V	A	AVE	V	L	N	L			V	
SECT0					0.05									
SECT1.6	1.6				0.05	0.05	0.1							0.1
SECT35.9	34.3				0.05	0.05	1.7							1.7
SECT40.4	4.5				0.05	0.05	0.2							0.2
基礎ブロック		0.02	23.00	0.5				1.46	23.00	33.6				0.5
合計	40.4m				0.5m3			2.0m3			33.6m			2.5m3

位置図



34.39865638501024, 133.08516986460336

この図は、地理院地図を利用したものである。