

工 事 番 号	耐震性貯水槽新設工事（宮沖三丁目）		
設計年度	令和5年度		
施工月日	令和	年	月 日
施工方法	請 負		
工事期間			
工 事 概 要			
耐震性貯水槽新設工 耐震性貯水槽設置 40m ³ N=1基			

仕 様 書

特記仕様書

第1章 総則 第1節

適用

- 1 本特記仕様書は、三原市宮沖三丁目 耐震性貯水槽新設工事（宮沖三丁目）に適用する。
- 2 本特記仕様書に記載のない事項については、次によるものとする。

・土木工事共通仕様書（令和4年8月）広島県

※ 土木工事共通仕様書は「広島県の調達情報」に掲載している。

<https://chotatsu.pref.hiroshima.lg.jp/>

- ・耐震性貯水槽の設計手引き及び管理マニュアル（（一財）日本消防設備安全センター）
- ・その他関連規格類

第2節 情報共有システム

- 1 本工事は、受発注者間の情報を電子的に交換・共有することにより、業務の効率化を図る情報共有システムの対象である。
- 2 本工事で使用する情報共有システムは次とする。

広島県工事中情報共有システム

<https://chotatsu.pref.hiroshima.lg.jp/asp/index.html>

第3節 熱中症対策に資する現場管理費の補正

本工事は、工事現場の熱中症対策に資する経費に関して、現場管理費の補正を行う工事である。

- 1 工期（工事の始期日から工事の終期日までの期間で、準備期間、施工に必要な実日数、不稼働日、後片付け期間の合計をいう。なお、検査期間13日、年末年始6日間（12月29日～1月3日）、夏季休暇3日間（国民の祝日である山の日次の日から土曜日、日曜日、振替休日を除く3日間とする。）、工場製作のみを実施している期間、工事全体を一時中止している期間は含まない。）期間中の真夏日の状況に応じて、変更契約時に現場管理費の補正を行うものとする。
- 2 真夏日とは、日最高気温が28度以上の日、あるいは、日最高暑さ指数（WBGT）が25度以上の日をいう。ただし、夜間工事のみの場合は、作業時間帯の最高気温又は最高暑さ指数（WBGT）を対象とする。
- 3 気温の計測箇所及び結果は、施工現場から最寄りの気象庁の地上気象観測所の気温又は環境省が公表している観測地点の暑さ指数（WBGT）を用いることを標準とする。
- 4 受注者は、工事期間中における気温の計測箇所、用いる計測値及び計測期間（計測開始日、計測終了予定日）を明記した施工計画書を工事着手前に提出し、計測結果を工事完成時までに監督職員に提出すること。
- 5 受注者は、計測終了日について、工事完成時までに監督職員と協議するものとする。
- 6 積算方法は次のとおりとする。
 - (1) 補正方法
 - ア 受注者から提出された計測結果の資料を基に、補正值を算出し現場管理費率に加算する。なお、現場管理費率の補正は「積雪寒冷地域で施工時期が冬期となる場合の補正」、「緊急工事の場合」及び本補正值を合計し、2%を上限とする。
 - イ 真夏日率＝工期期間中の真夏日÷工期
 - ウ 補正值（%）＝真夏日率×1.2
 - (2) 補正值の計算結果は、パーセント表示で小数点3位を四捨五入して2位止めとする。
- 7 受注者より、熱中症対策に資する現場管理費の補正が不要である旨の協議があった場合は、補正を行う工事から対象外とすることができる。
- 8 検査職員から修補の指示があった場合、修補期間は対象外とする。

第4節 長期休暇における現場管理
受注者は、年末年始休暇、夏季休暇等の長期休暇により長期に現場閉所を行う場合、次の資料を作成し事前に監督職員に提出すること。

- 1 提出書類
休暇日程、緊急連絡体制（必要に応じて、現場巡視体制、保安施設の設置状況写真）

第5節 法定外の労災保険の付保

- 1 本工事において、受注者は法定外の労災保険に付さなければならない。
- 2 受注者は、建設工事請負契約約款第47条に基づき、法定外の労災保険の契約締結したときは、その証券又はこれに代わるものを速やかに監督職員に提示しなければならない。
- 3 法定外の労災保険は、政府の労働災害補償保険とは別に上乘せ給付等を行うことを目的とするものであり、（公財）建設業福祉共済団、（一社）建設業労災互助会、全日本火災共済協同組合連合会、（一社）全国労働保険事務組合連合会又は保険会社との間で、労働者災害補償保険法に基づいて契約を締結しているものとする。

第2章 施工条件

第1節 工程

- 1 関連する別途工事
工事名 三原中央方面隊屯所建設工事（仮称）
影響箇所 防火水槽設置箇所
他工事の内容 建築工事
時期 令和5年7月～令和6年3月
- 2 施工時期・時間の制限
施工内容 工事全般
時期 全工事期間
時間 8：00～17：00
施工方法・理由 搬入路に通学路がある場合、登下校時間は工事用車両の通行を行わないこと。
- 3 地下埋設物・埋蔵文化財の事前調査
調査項目 地下埋設物
調査時期 工事施工前に地下埋設物の確認を管理者立会いにより行うこと。また、必要に応じて試掘を行うこと。
（支障物件が発見された場合は、監督職員と協議すること。）

第2節 材料

- 1 耐震性貯水槽
設置する貯水槽は、（一財）日本消防設備安全センターが認定する製品を使用すること。
本工事において、事前に使用する耐震性貯水槽の構造計算書を監督員に提出し承諾を得ること。
本工事完了後、設置した耐震性貯水槽に対する認定証（（一財）日本消防設備安全センター）の原本を速やかに監督員に提出すること。
- 2 水張り検査
水張り検査を行うこと。
なお、異常を確認した場合は、受注者は原因を確認し、調査計画書を監督員に提出し補修すること。

第3節 用地

- 1 現場の復旧
原形復旧とする。

第4節 安全対策

- 1 交通誘導員・警戒船・保安要員
工事期間中、資材搬出入時に、交通誘導員を1（人／日）配置を見込んでいる。

第5節 工事用道路

- 1 一般道路
使用期間 工事施工期間
使用時間 8時～17時
工事中・後の処置 随時 清掃、工事後 舗装欠損部補修（工事前・後の写真により監督職員と協議すること。設計変更の対象とする。）

第6節 公害対策

- 1 事前・事後調査
調査区分 事前・事後及び工事施工中も大きな被害がある旨の申し出を受けた場合、監督職員と協議の上調査すること。
調査時期 施工前・施工中・施工後（1ヶ月以内）
調査内容 柱、屋根、壁、基礎等の高さ管理、損傷状況
範囲 工事箇所隣接地

第7節 建設副産物

- 1 建設発生土（搬出）（建設発生土リサイクルプラント、建設発生土受入地又は建設発生土受入地（一時たい積））
当該工事により発生する建設発生土は、必要に応じて公の関与する埋立地、建設発生土処分先一覧表に掲載されている建設発生土リサイクルプラント、建設発生土受入地又は建設発生土受入地（一時たい積）のいずれかに搬出するものとする。
また、搬出先として、運搬費と受入費（平日の受入費用）の合計が最も経済的になる建設発生土リサイクルプラント、建設発生土受入地又は建設発生土受入地（一時たい積）を見込んでいる。したがって、正当な理由がある場合を除き残土処分に要する費用（単価）は変更しない。
なお、工事発注後に明らかになったやむを得ない事情により、建設発生土処分先一覧表に掲載されている建設発生土リサイクルプラント、建設発生土受入地又は建設発生土受入地（一時たい積）への搬出が困難となった場合は、発注者と受注者が協議するものとする。
- 2 産業廃棄物の場外保管
当該工事により発生する産業廃棄物を事業場の外（建設工事現場以外の場所）において300m²以上の面積で保管する場合には、保管場所を所管する都道府県知事又は政令市長に事前の届出を行うこと。また、届出事項を変更する場合は事前に変更届を、保管をやめたときは30日以内に廃止届を提出すること。
ただし、産業廃棄物処理業等の許可施設における保管は届出対象外とする。

第8節 その他

- 1 工事用機資材の仮置き場所
受注者が責任をもって確保すること。
- 2 関係機関・自治体との協議条件
上水道の施行について、広島県水道広域連合企業団水道事業の給水及び水道用水供給事業の供給に関する条例に基づき指定給水装置工事業者が行うこと。
なお、給水申請に必要な加入金及び審査・検査手数料¥136,000円を見込んでいる。

第3章 その他

本特記仕様書及び設計図書に明示していない事項又は、その内容に疑義が生じた場合は、監督職員の指示を受けること。

工事数量総括表

費目・工種明細など	規格1・規格2	単位	数量	備考
本工事費				
道路改良		式	1	レベル1
鋼製耐震性貯水槽設置工		式	1	レベル2
作業土工		式	1	レベル3
基礎工		式	1	レベル3
基礎材	RC-40 t=200	m2	21	レベル4
コンクリート	W=2450 , L=8700 , t=300 24-12-20BB	m3	6	レベル4
鉄筋	SD345 D19	t	0.44	レベル4
型枠	一般型枠	式	1	レベル4
躯体工		式	1	レベル3
貯水槽設置	8300 × 2050 × 2500	式	1	レベル4
給水設備工		式	1	レベル2
水栓類取付工		式	1	レベル3
メーターボックス	20mm用	個	1	レベル4
止水栓	水道用鉛以砲金製 甲型両めねじ式ホ-ル止水栓 20mm	個	4	レベル4
作業土工		式	1	レベル3
給水管路工		式	1	レベル3
給水管	水道用二層ホ-ル引込管 20mm 1種	m	90	レベル4

工事数量総括表

費目・工種明細など	規格1・規格2	単位	数量	備考
埋設シート	給水管用埋設標識シート W150 2倍折込	m	50	レベル4
仮設工		式	1	レベル2
交通管理工		式	1	レベル3
交通誘導警備員		人	2	レベル4
** 直接工事費 **				
共通仮設費率分				
** 共通仮設費計 **				
** 純工事費 **				
現場管理費				
** 工事原価 **				
一般管理費率分				
契約保証費				
一般管理費計				
** 工事価格 **				
** 消費税相当額 **				
** 工事費計 **				
** 契約保証費計 **				

図面番号	1	縮尺	
事業年度	令和5年度		
種別	平面図		
名称	耐震性貯水槽新設工事(宮沖三丁目)		
工事箇所	三原市宮沖三丁目		
三原市			

耐震性貯水槽仕様
「貯水槽形式」耐震性貯水槽40m³(一財)
日本消防設備センター認定品



令和5年度

—参考資料—

耐震性貯水槽新設工事(宮沖三丁目)

総括情報表

変更回数 適用単価地区 単価適用日 諸経費体系	0 59 三原市 00-05.03.01(0) 1 公共(一般)	凡例 Co … コンクリート As … アスファルト DT … ダンプトラック BH … バックハウ CC … クローラクレーン TC … トラッククレーン RTC… ラフテレーンクレーン
	当世代	前世代
工種 施工地域・工事場所区分 復興補正区分 週休補正区分 現場事務所等の貸与区分 ICT補正区分 冬期補正係数 緊急工事区分 前払金支出割合区分 契約保証区分	04 道路改良工事 02 市街地(DID補正) 00 補正なし 00 補正なし 00 補正なし 00 補正なし 00 補正なし 00 補正なし 00 通常工事 0% 00 補正無し 01 金銭的保証(0.04%)	
建設技能労働者や交通誘導員等の現場労働者にかかる経費として、労務費のほか各種経費（法定福利費の事業者負担額，労務管理費，安全訓練等に要する費用等）が必要であり，本積算ではこれらを現場管理費等の一部として率計上している。		

本工事費 内訳表

費目・工種・施工名称など	数量	単位	単価	金額	備考
本工事費					X1000
道路改良					Y1E01 レベル1
	1	式			
鋼製耐震性貯水槽設置工					Y1E0108 レベル2
	1	式			
作業土工					Y1E010801 レベル3
	1	式			
床掘り 土砂					Y1E01080102 レベル4
	10	m3			
床掘り 土砂 上記以外(小規模)					SPK22040015 00
	10	m3			単第0 -0001 表
基礎工					Y1E010806 レベル3
	1	式			
基礎材 RC-40 t=200					Y1E01080601 レベル4
	21	m2			
基礎碎石 碎石の厚さ17.5cmを超え20.0cm以下 RC-40					SPK22040034 00
	21	m2			単第0 -0002 表

本工事費 内訳表

費目・工種・施工名称など	数量	単位	単価	金額	備考
コンクリート W=2450 , L=8700 , t=300 24-12-20BB	6	m3			Y1E01080603レベル4
コンクリート 無筋・鉄筋構造物 24-12-25(20)BB バックハウ(クレーン機能付)打設	6	m3			SPK22040144 00 単第0 -0003 表
鉄筋 SD345 D19	0.44	t			Y1E01080604レベル4
鉄筋工 SD345_D16 ~ D25 一般構造物 [規]10t未満	0.44	t			SS000099 00 単第0 -0004 表
型枠 一般型枠	7	m2			Y1E01080605レベル4
型枠 一般型枠 鉄筋・無筋構造物	7	m2			SPK22040146 00 単第0 -0005 表
躯体工	1	式			Y1E010807 レベル3
貯水槽設置 8300 × 2050 × 2500	1	式			Y1E01080701レベル4
躯体工 40m3級鋼製耐震性貯水槽設置	1	式			V000000100 00 単第0 -0006 表

本工事費 内訳表

費目・工種・施工名称など	数量	単位	単価	金額	備考
【鋼橋門扉等工事原価】 共通仮設費[対象外]，現場管理費[対象外] 一般管理費[対象]					#0044
40m3級鋼製耐震性貯水槽	1	式			F000000100 00
給水設備工	1	式			Y1H0301 レベル2
水栓類取付工	1	式			Y1H030101 レベル3
メーターボックス 20mm用	1	式			Y1H03010101 レベル4
量水器取付け(ねじ込み接合) 呼び径:20mm 筐・量水器とも	1	個			SQ453 00
メーターボックス	1	箇所			単第0 -0007 表
メーター設置器	1	個			W0001
メーター設置器	1	個			W0001
【経費対象外】 共通仮設費[対象外]，現場管理費[対象外] 一般管理費[対象外]					#0046

本工事費 内訳表

費目・工種・施工名称など	数量	単位	単価	金額	備考
上水道加入金 20 審査・検査手数料含む	1	式			W0001
止水栓 水道用鉛鉛金製 甲型両めねじ式 20mm	4	個			Y1H03010102レベル4
止水栓取付 止水栓口径： 20mm 銅管用	4	箇所			SQ452 00 単第0 -0008 表
止水栓	4	個			W0001
バルブボックス	4	個			W0001
作業土工	1	式			Y1H030107 レベル3
床掘り 土砂	10	m3			Y1H03010702レベル4
床掘り 土砂 上記以外(小規模)	10	m3			SPK22040015 00 単第0 -0001 表
埋戻し 土砂	10	m3			Y1H03010703レベル4

本工事費 内訳表

費目・工種・施工名称など	数量	単位	単価	金額	備考
埋戻し 土砂 上記以外(小規模)	10	m3			SPK22040020 00 単第0 -0009 表
砂基礎 再生砂	50	m			Y1101010301レベル4
砂基礎工(機械施工)	3	m3			SG1D0019002 00 単第0 -0010 表
再生砂	3	m3			T0249 00
給水管路工	1	式			Y1H030108 レベル3
給水管 水道用二層ホリソノ管 20mm 1種	90	m			Y1H03010801レベル4
ポリエチレン管据付工 呼び径 20mm	90	m			SQ105 00 単第0 -0011 表
ポリエチレン管	90	m			W0001
ポリエチレン管継手工 呼び径 20mm	20	口			SQ106 00 単第0 -0012 表

本工事費 内訳表

費目・工種・施工名称など	数量	単位	単価	金額	備考
水道用ホリパイプ砲金製1ホリ 20mm	10	個			W0001
水道用ホリパイプ砲金製ホリ付ワット 20mm	6	個			W0001
サドル分水栓建込み(鑄鉄管) 呼び径: 75mm 配水管径: 20mm	1	箇所			SQ450 00 単第0 -0013 表
塩ビ・鋼管用鑄鉄製A形ホリ付分水栓 75×20mm	1	個			W0001
埋設シート 給水管用埋設標識シート W150 2倍折込	50	m			Y1H03010803 レベル4
管明示シート工(青地,白文字)	50	m			SQ061 00 単第0 -0014 表
埋設シート W=150・2倍	50	m			W0001
仮設工	1	式			Y1E0115 レベル2
交通管理工	1	式			Y1E011521 レベル3

本工事費 内訳表

費目・工種・施工名称など	数量	単位	単価	金額	備考
交通誘導警備員					Y1E01152101レベル4
	2	人			
交通誘導警備員B					R0369 00
	2	人			
** 直接工事費 ** #0020計=支給品等(材料),無償貸付					
共通仮設費率分					Z0019
計算情報..... 対象額..... 率.....					
** 共通仮設費計 **					
** 純工事費 **					
現場管理費 計算情報..... 対象額..... 率.....					
** 工事原価 **					

本工事費 内訳表

費目・工種・施工名称など	数量	単位	単価	金額	備考
一般管理費率分 計算情報..... 対象額..... 率.....					前払補正率...
契約保証費 計算情報..... 対象額..... 率.....					当初請対額 当初対象額
一般管理費計					
** 工事価格 **					
** 消費税相当額 ** 計算情報..... 対象額..... 率.....					
** 工事費計 **					
** 契約保証費計 **					

施工単価表

床掘り

SPK22040015

単第0 -0001 表

土砂 上記以外(小規模)

1 m3 当り

機械構成比: 21.91% 労務構成比: 70.90% 材料構成比: 7.19% 市場単価構成比: 0.00% 標準単価: 2,000.30000

代表機労材規格(積算地区)	構成比	単価(積算地区)	代表機労材規格(東京地区)	単価(東京地区)	備考
バックホウ(クローラ型) 後方超小旋回型・排2 山積0.28/平積0.2m3	21.91%		バックホウ(クローラ型) 後方超小旋回型・排2 山積0.28/平積0.2m3		MTPC00083 MTPT00083
運転手(特殊)	38.51%		運転手(特殊)		RTPC00006 RTPT00006
普通作業員	32.39%		普通作業員		RTPC00002 RTPT00002
軽油 パトロール給油,2~4KL積載車給油	7.19%		軽油1.2号パトロール給油		TTPC00013 TTPT00013
積算単価			積算単価		EP001
A=1 土砂 E=1 -(全ての費用)			B=5 上記以外(小規模)		

施工単価表

基礎碎石

SPK22040034

単第0 -0002 表

碎石の厚さ17.5cmを超え20.0cm以下

RC-40

1

m2 当り

機械構成比: 5.37% 労務構成比:

67.26%

材料構成比: 27.37%

市場単価構成比: 0.00%

標準単価:

1,253.40000

代表機労材規格(積算地区)	構成比	単価(積算地区)	代表機労材規格(東京地区)	単価(東京地区)	備考
<賃>バックホウ(クローラ型) 山積0.8m3(平積0.6) 排出ガス対策型(第1,2,3次基準値)低騒音	5.34%		バックホウ クローラ型 山積0.8m3(平積0.6m3)		KTPC00018 KTPT00018
その他(機械)			その他(機械)		EK009
普通作業員	32.29%		普通作業員		RTPC00002 RTPT00002
特殊作業員	13.99%		特殊作業員		RTPC00001 RTPT00001
運転手(特殊)	12.65%		運転手(特殊)		RTPC00006 RTPT00006
土木一般世話役	7.87%		土木一般世話役		RTPC00009 RTPT00009
その他(労務)			その他(労務)		ER009
再生クラッシャーラン 40~0mm	22.97%		再生クラッシャーラン RC-40		TTPC00008 TTPT00008
軽油 パトロール給油,2~4KL積載車給油	4.37%		軽油1.2号パトロール給油		TTPC00013 TTPT00013

施工単価表

コンクリート

SPK22040144

単第0 -0003 表

無筋・鉄筋構造物 24-12-25(20)BB

バックホウ(クレーン機能付)打設

1

m3 当り

機械構成比: 4.44% 労務構成比:

37.63% 材料構成比: 57.93%

市場単価構成比: 0.00%

標準単価:

28,884.00000

代表機材規格(積算地区)	構成比	単価(積算地区)	代表機材規格(東京地区)	単価(東京地区)	備考
<賃>バックホウ(クローラ型クレーン機能付) 山積0.8m3(平積0.6)吊能力2.9t 排出ガス対策型(第1,2,3次基準値)低騒音	4.19%		バックホウ [クローラ型クレーン付] 排ガス型(第2次)山積0.8m3吊2.9t		KTPC00006 KTPT00006
その他(機械)			その他(機械)		EK009
特殊作業員	11.11%		特殊作業員		RTPC00001 RTPT00001
普通作業員	10.09%		普通作業員		RTPC00002 RTPT00002
土木一般世話役	7.32%		土木一般世話役		RTPC00009 RTPT00009
運転手(特殊)	6.89%		運転手(特殊)		RTPC00006 RTPT00006
その他(労務)			その他(労務)		ER009
レディーミクストコンクリート指定品 呼び強度24,スランプ12,粗骨材20(25) W/C(55%),種別(高炉)	55.99%		生コンクリート 高炉 24-12-25(20) W/C 55%		TTPC00343 TTPT00343
軽油 パトロール給油,2~4KL積載車給油	1.83%		軽油1.2号パトロール給油		TTPC00013 TTPT00013

施工単価表

型枠

SPK22040146

単第0 -0005 表

一般型枠

鉄筋・無筋構造物

1

m2 当り

機械構成比: 0.00%

労務構成比: 100.00%

材料構成比: 0.00%

市場単価構成比: 0.00%

標準単価:

8,707.90000

代表機材規格(積算地区)	構成比	単価(積算地区)	代表機材規格(東京地区)	単価(東京地区)	備考
型わく工	47.44%		型わく工		RTPC00010 RTPT00010
普通作業員	24.80%		普通作業員		RTPC00002 RTPT00002
土木一般世話役	9.07%		土木一般世話役		RTPC00009 RTPT00009
その他(労務)			その他(労務)		ER009
積算単価			積算単価		EP001
A=1 一般型枠 C=1 -(全ての費用)			B=1 鉄筋・無筋構造物		

施工単価表

埋戻し

SPK22040020

単第0 -0009 表

土砂

上記以外(小規模)

1

m3 当り

機械構成比: 10.54%

労務構成比:

85.61%

材料構成比:

3.85%

市場単価構成比:

0.00%

標準単価:

3,539.80000

代表機材規格(積算地区)	構成比	単価(積算地区)	代表機材規格(東京地区)	単価(東京地区)	備考
バックホウ(クローラ型) 後方超小旋回型・排2 山積0.28/平積0.2m3	9.89%		バックホウ(クローラ型) 後方超小旋回型・排2 山積0.28/平積0.2m3		MTPC00083 MTPT00083
タンパ及びランマ ランマ 質量60~80kg	0.65%		タンパ及びランマ タンパ及びランマ 質量60~80kg		MTPC00048 MTPT00048
普通作業員	48.85%		普通作業員		RTPC00002 RTPT00002
特殊作業員	19.39%		特殊作業員		RTPC00001 RTPT00001
運転手(特殊)	17.37%		運転手(特殊)		RTPC00006 RTPT00006
軽油 パトロール給油,2~4KL積載車給油	3.24%		軽油1.2号パトロール給油		TTPC00013 TTPT00013
ガソリン,レギュラー スタンド渡し,スタンド給油	0.61%		ガソリンレギュラースタンド		TTPC00014 TTPT00014
積算単価			積算単価		EP001
A=5 D=1	上記以外(小規模) -(全ての費用)		B=1 土砂		

耐震性貯水槽新設工事
(宮沖三丁目)

数量計算書

三原市

土工数量集計表

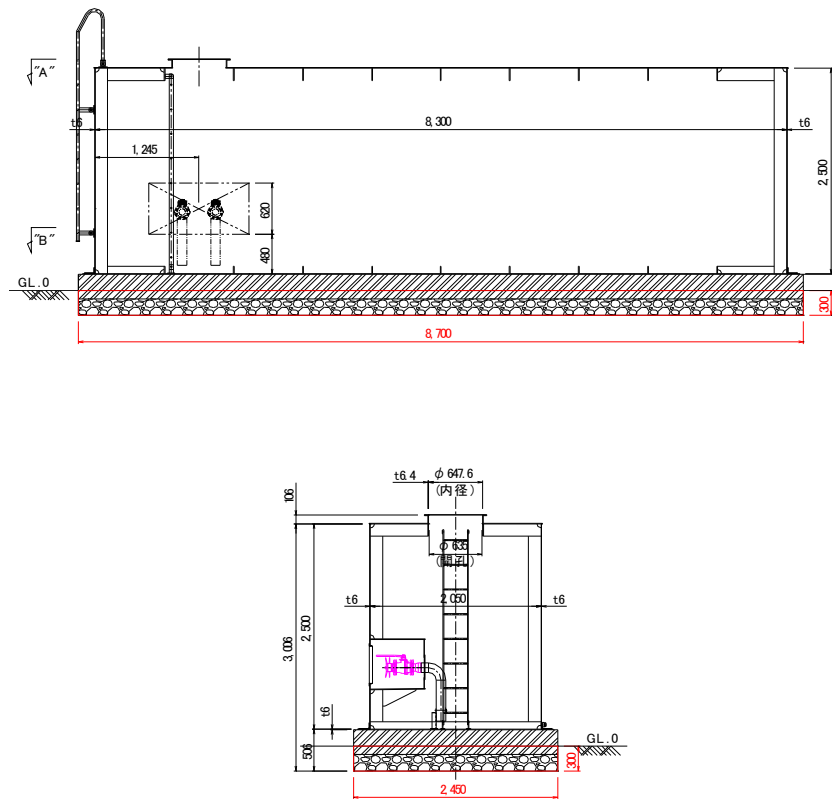
細 別	形状寸法	計 算 式	単 位	数 量
構造物土工				
床 掘		18.9	m ³	18.9
埋戻		10.0	m ³	10.0
		地山土量=埋戻/0.9	m ³	11.1
設計数量				
床掘				20
埋戻				10
残土				—

構造物作業土工

数量集計表

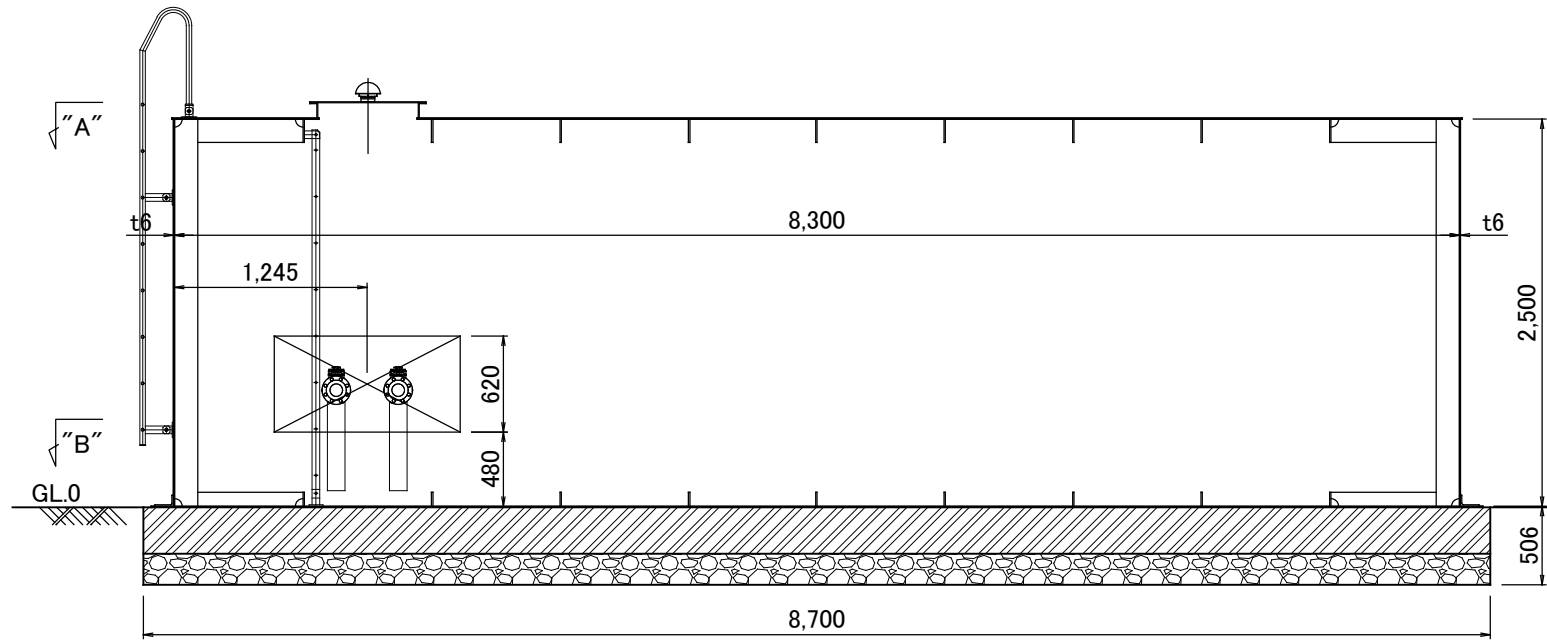
種 別	設計数量	単位	単位当りの数量				掘削量 (m3)	埋戻量 (m3)	残土量 (m3)	基面整正 (m2)
			床堀量 (m3)	埋戻量 (m3)	残土量 (m3)	基面整正 (m2)				
給水管埋設 HIVP20	50.0	m	0.25	0.20			12.5	10.0	0.0	
貯水槽基礎	1.0	基	6.4				6.4	0.0	0.0	
計							18.9	10.0	0.0	0.0

種 別	貯水槽基礎	単位 数量 計 算	1基 当り
-----	-------	-----------	-------

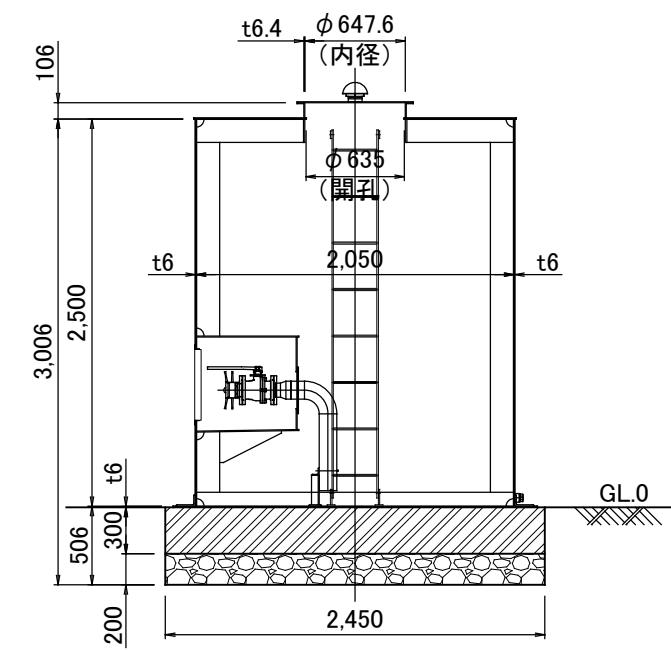


名 称	規 格	算 式	数 量
床 掘		$V = 8.7 * 2.45 * 0.3$	$= 6.395$
埋 戻	(場内敷き均し)	$V = 6.4 - 0.0$	$= 6.4$
残 土		$V =$	$= 0.0$
基礎碎石	(RC-40)	$A = (8.7 * 2.45)$	$= 21.315$
		$V = (8.7 * 2.45 * 0.2)$	$= 4.263$
基礎コンクリート		$V = (8.7 * 2.45 * 0.3)$	$= 6.395$
型枠	直線	$A = (8.7 + 2.45) * 2 * 0.3$	$= 6.690$
鉄筋	SD345 D19	$N = (100.8 + 94.6) * 2.25 \text{kg/m}$	$= 439.650$
ケミカルアンカーボルト	M16 L=250	$N = 18$	$= 18.000$

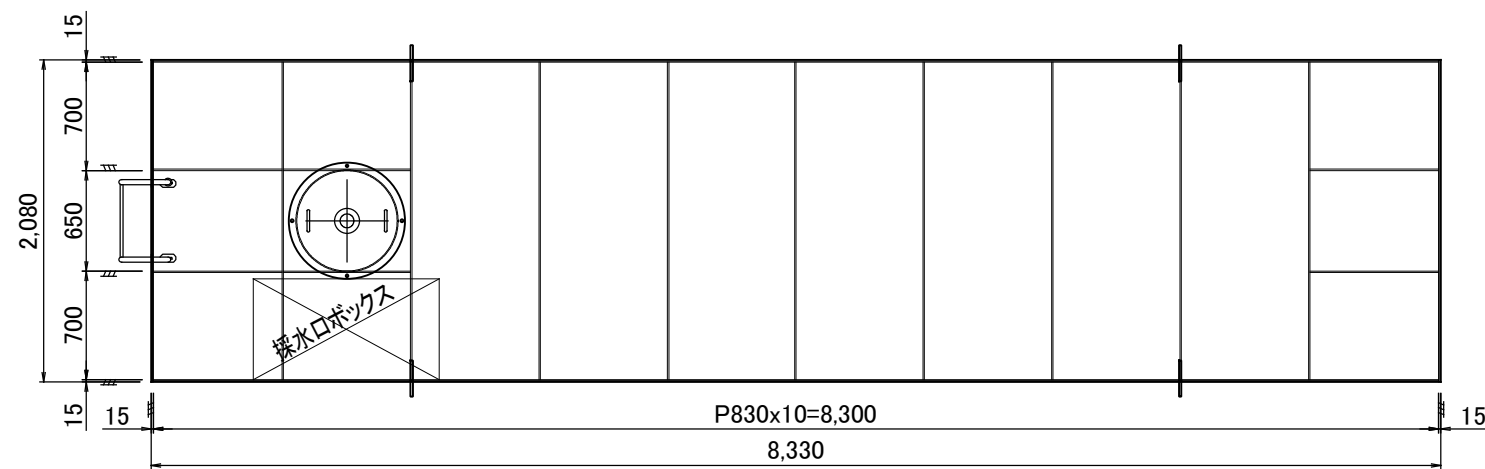
断面図



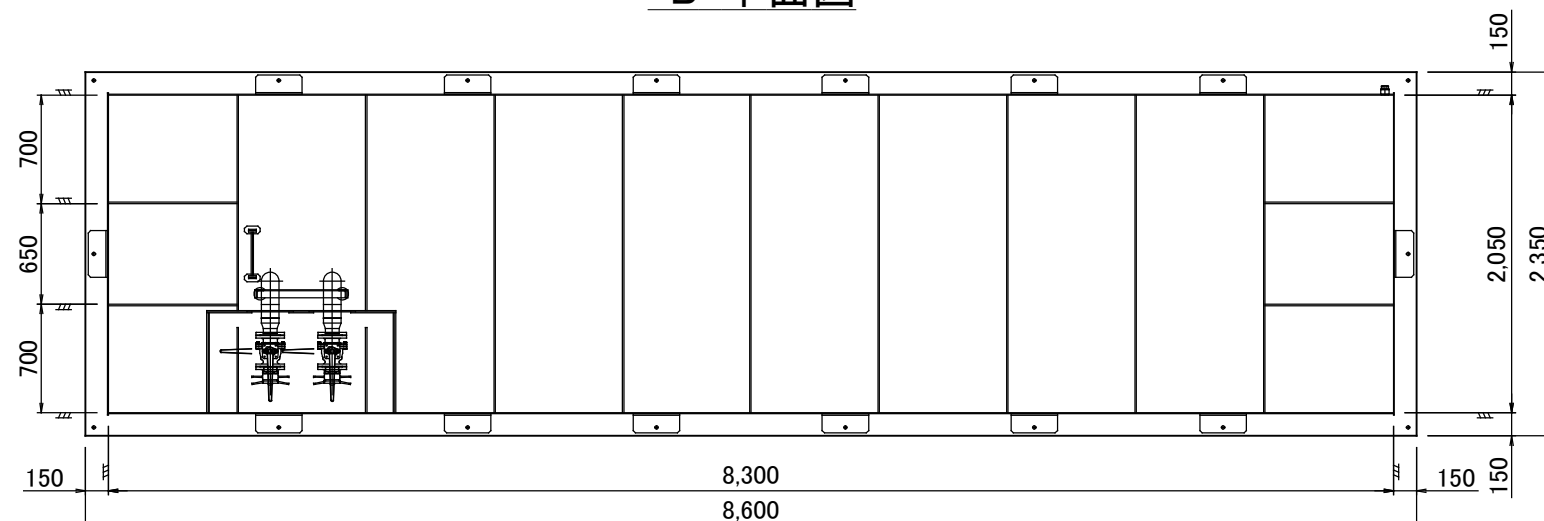
断面図



"A"平面図



"B"平面図



容 積 表		
項 目	サイズ (mm)	容積(m ³)
本体	8300×2050×2500	42.54
内部部材		▲0.614
滞留水	8300×2050×100	▲1.702
容積総合計		40.22 m ³

仕 上 表		
名 称	材 質	厚
内部塗装	エポキシ樹脂系	200 μm
外部塗装 (35-70A)	下塗り:エポキシ樹脂塗料	200 μm
	中塗り:ポリウレタン樹脂用中塗り塗料	30 μm
	上塗り:ポリウレタン樹脂塗料	25 μm

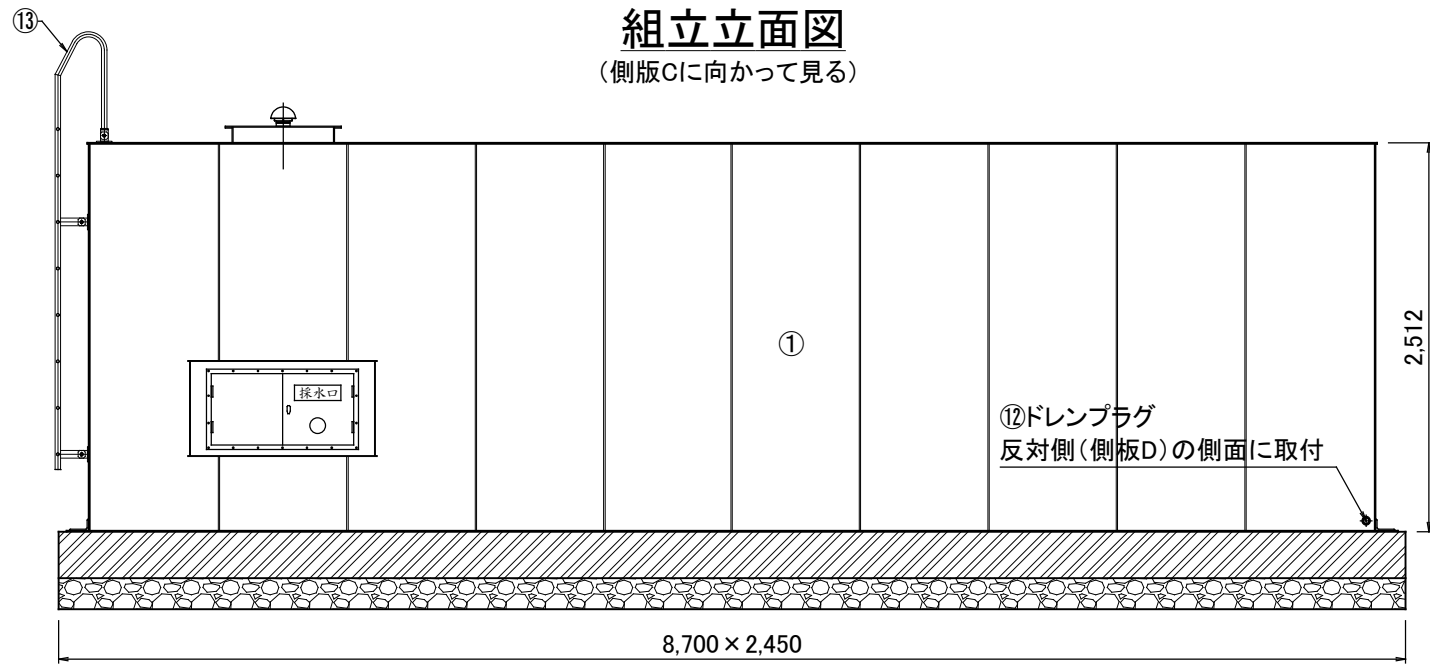
【ボックスパターン「イ」】

工事名称	40m ³ 級二次製品等耐震性貯水槽地上設置型		
型 式			
図面名称	全体図		
SCALE	1/50	図面枚数	1/8

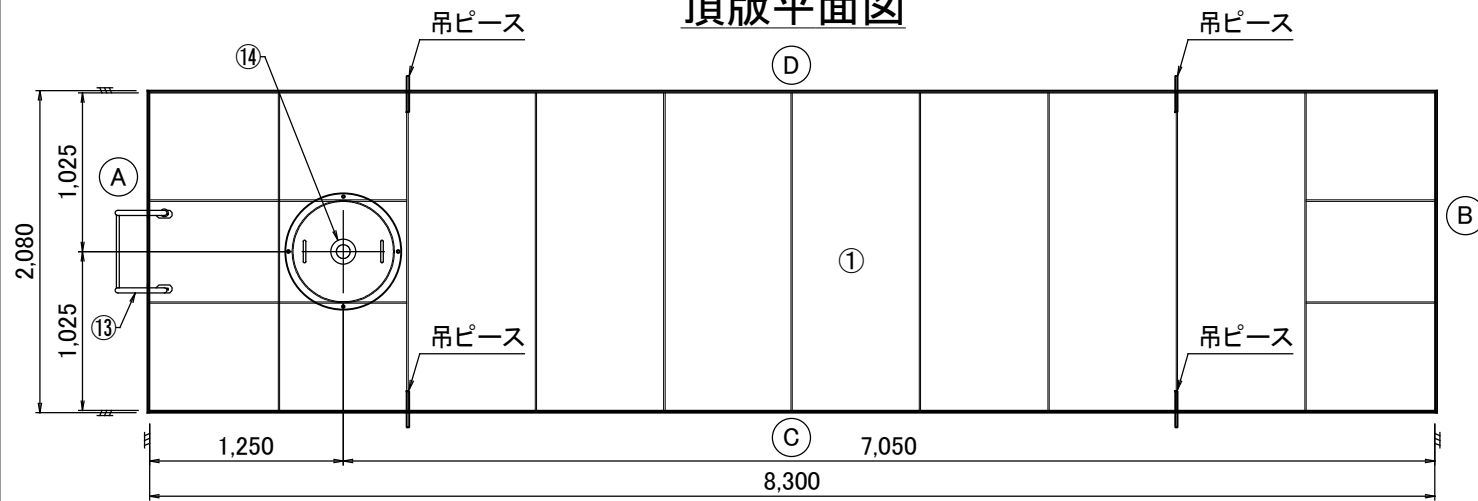
三 原 市

組立立面図

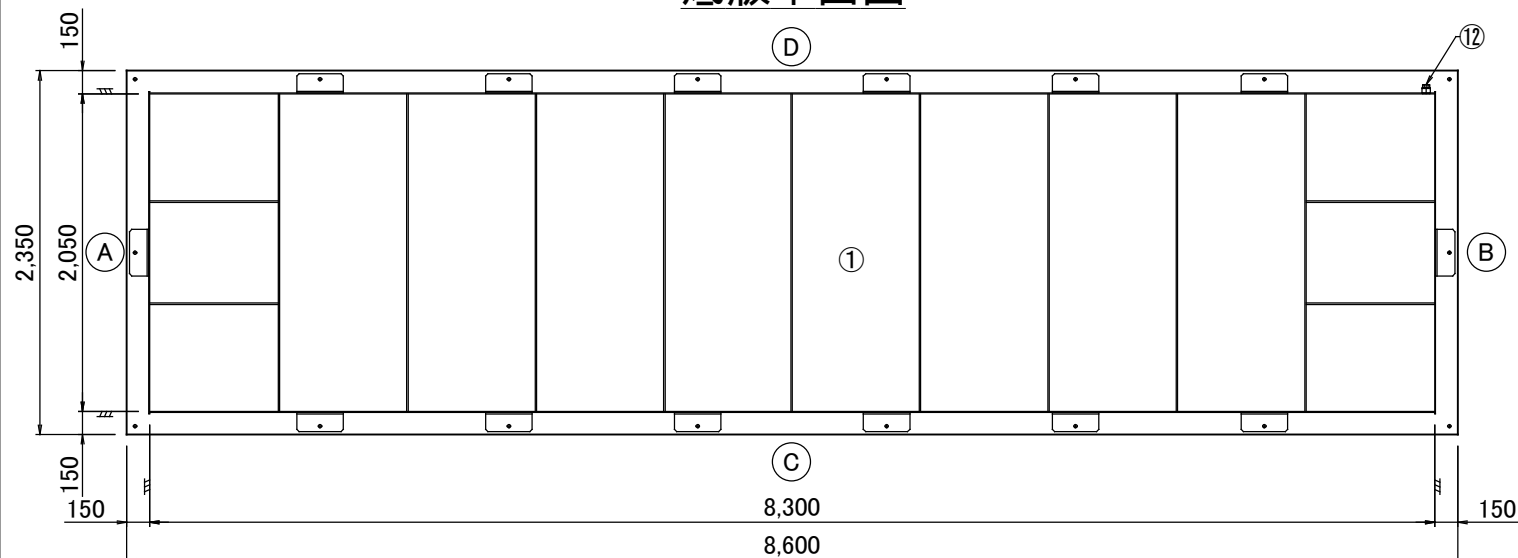
(側版Cに向かって見る)



頂版平面図

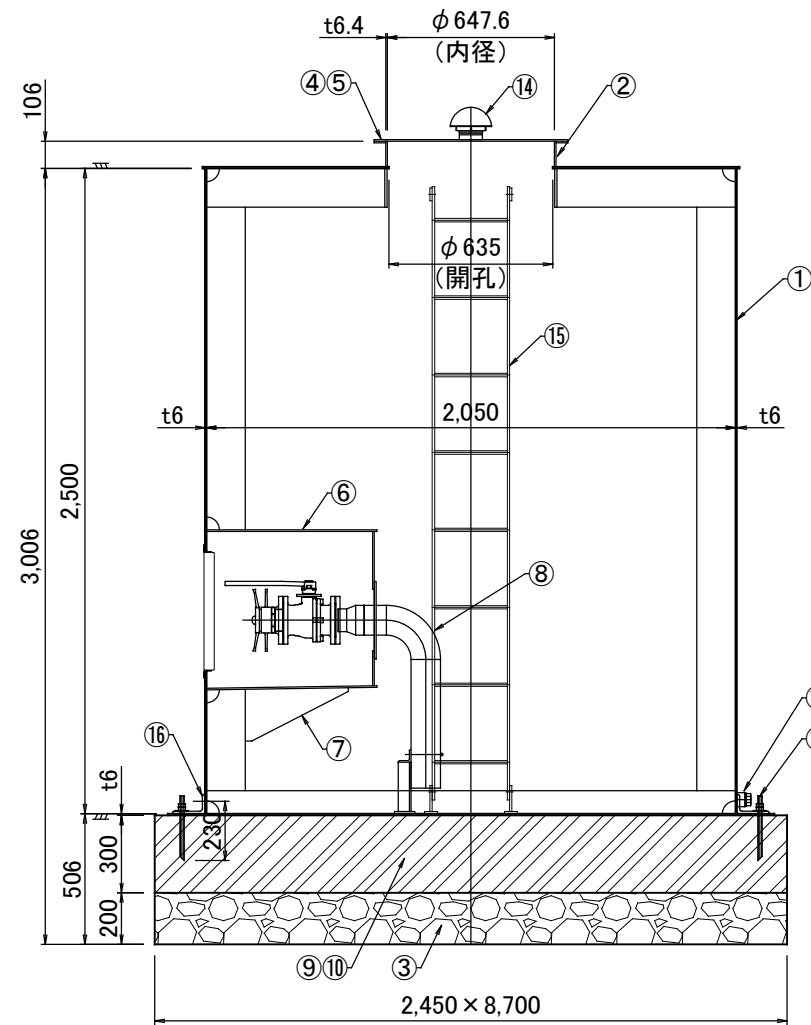


底板平面図



断面図 (S:1/30)

(端版B→端版Aに見る)

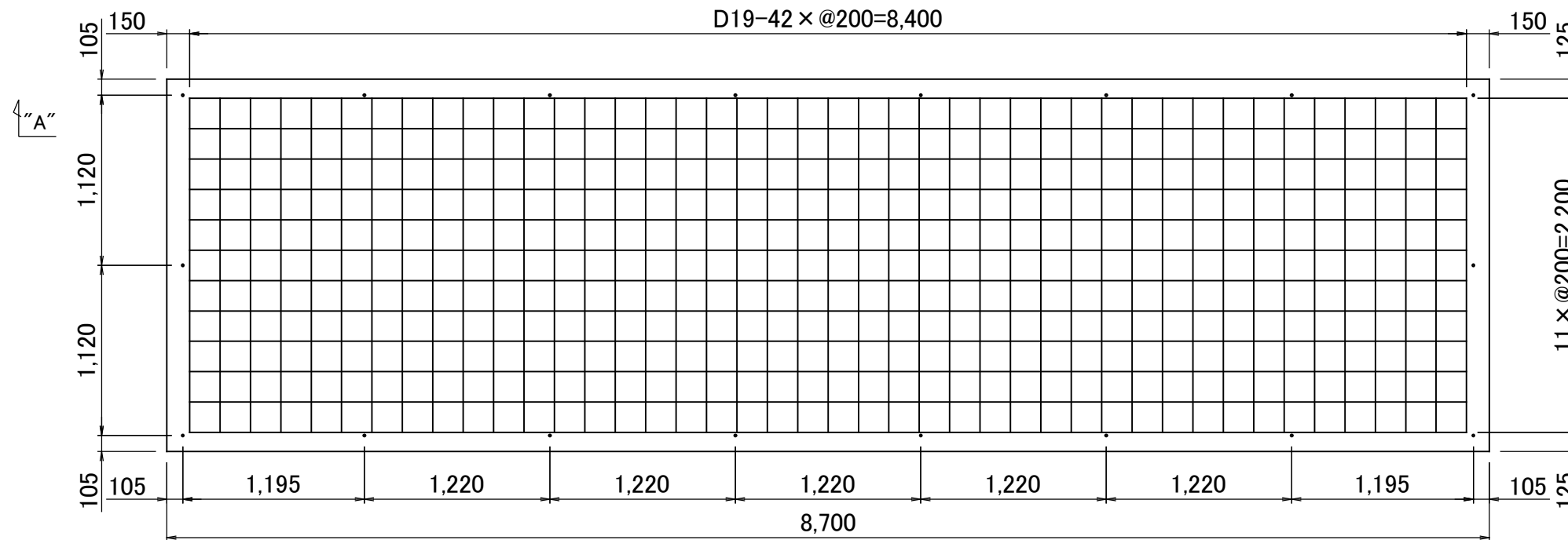


製品合計重量 ※()内重量除外					5441.6kg	
番号	名称	材質	数量	単重(kg)	重量(kg)	備考
16	基礎固定アングル	SS400	14	4.4	61.6	
15	点検梯子	SS400	1	21.5	21.5	
14	通気口金具	AC7A	1	1.1	1.1	
13	外部梯子	SS400	1	33.0	33.0	
12	ドレンプラグ	—		0.8	0.8	JIS F 3006
11	ケミカルアンカー	SUS304	18	(0.57)	(10.3)	
10	配筋 (D19)	SD295A	195.4m	(2.25)	(439.7)	
9	基礎コンクリート	N/mm ² 24以上	6.4m ³	—	—	
8	採水管	SUS304	1	40.4	40.4	
7	採水口固定ブラケット	SS400	2	2.1	4.2	
6	採水口ボックス	SS400	1	140.3	140.3	
5	投入孔用パッキン	天然ゴム	1	—	—	
4	投入孔用蓋	SS400	1	22.0	22.0	
3	栗石もしくは砕石	—	4.3m ³	—	—	
2	投入孔コミング	SS400	1	14.9	14.9	
1	本体	SS400	1	5101.8	5101.8	

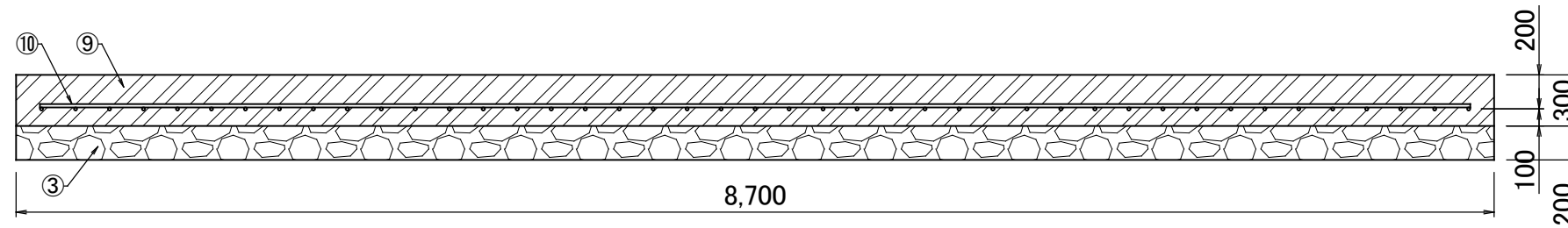
工事名称	40m ³ 級二次製品等耐震性貯水槽地上設置型		
型式			
図面名称	組立施工図		
SCALE	1/50	図面枚数	2/8

三原市

基礎平面図

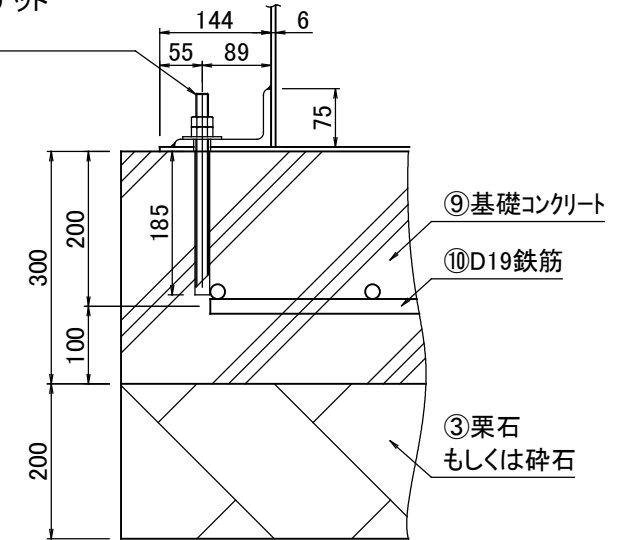


"A"断面図



基礎固定部詳細(S:1/10)

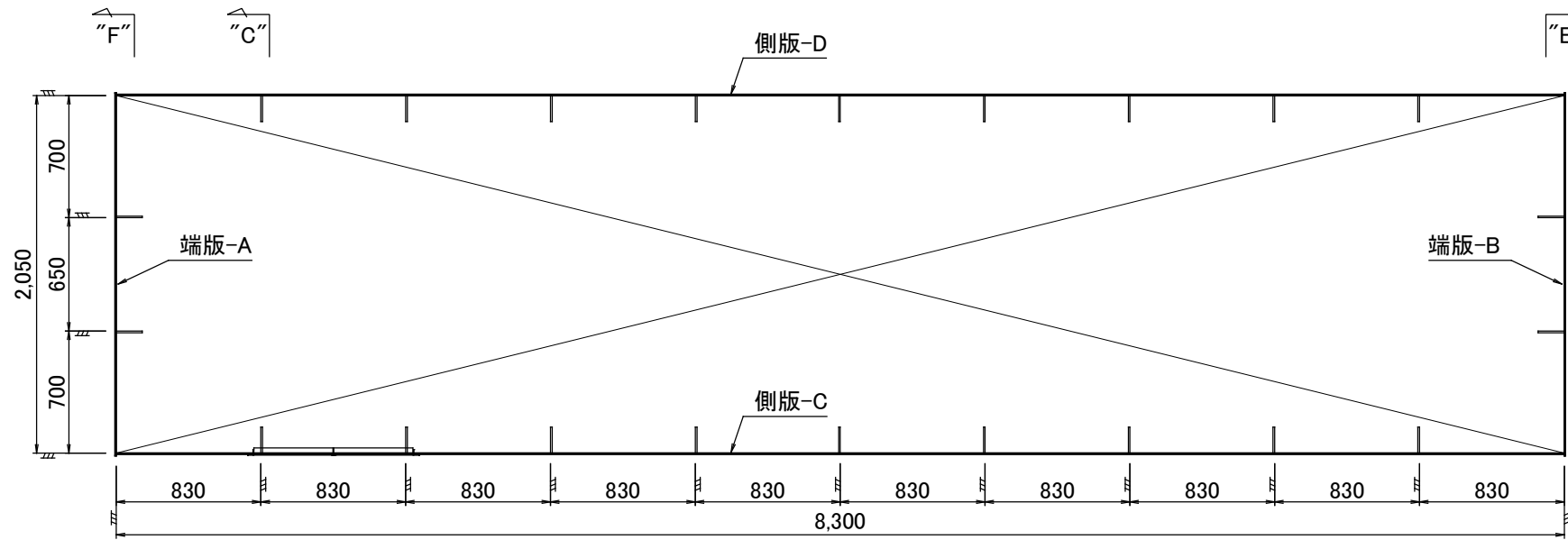
⑪M16ケミカルアンカー
L=250
M16ダブルナット
大形平座金



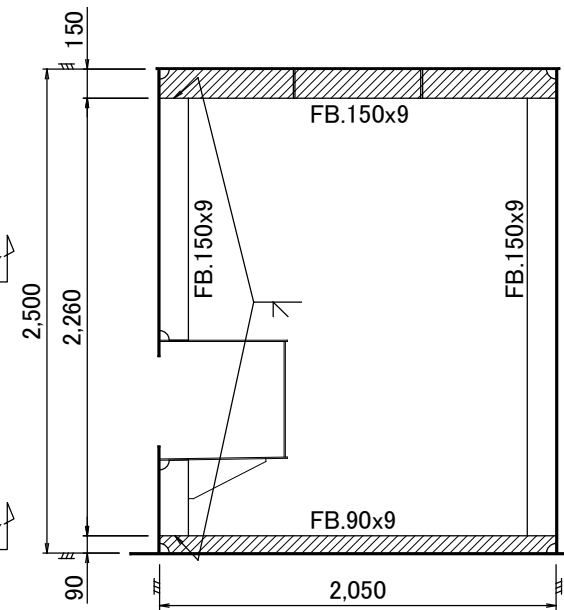
番号	名称	材質	数量	単重(kg)	重量(kg)	備考
⑪	大形平座金	SUS304	18	0.11	1.98	⑪重量 0.57×18 kg
	M16ナット	SUS304	2×18	0.03	1.1	
	ケミカルアンカー(M16×250)	SUS304	18	0.4	7.2	
⑩	配筋(D19)	SD295A	195.4m	2.25	439.7	⑩重量 439.7 kg

工事名称	40m ³ 級二次製品等耐震性貯水槽地上設置型		
型式			
図面名称	基礎図		
SCALE	1/40	図面枚数	3/8
三原市			

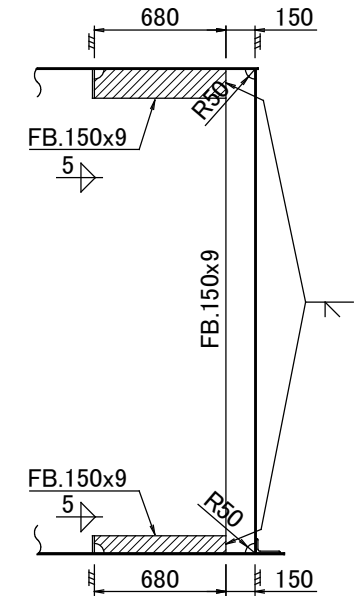
本体側板組立平面図



"C"断面

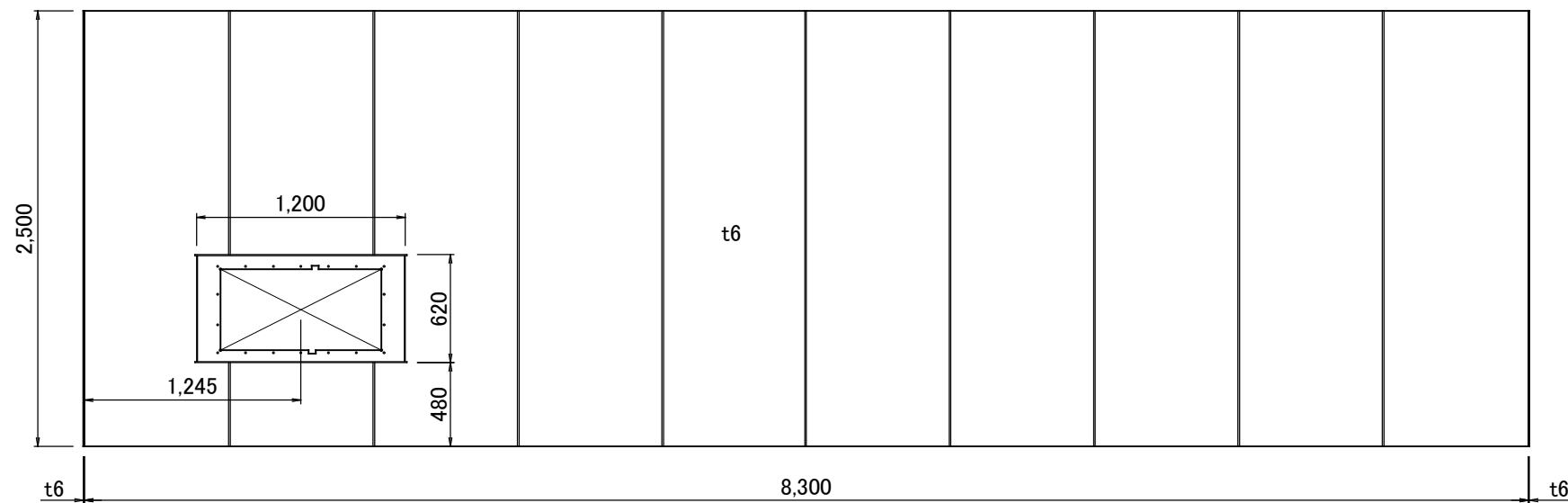


"D"断面



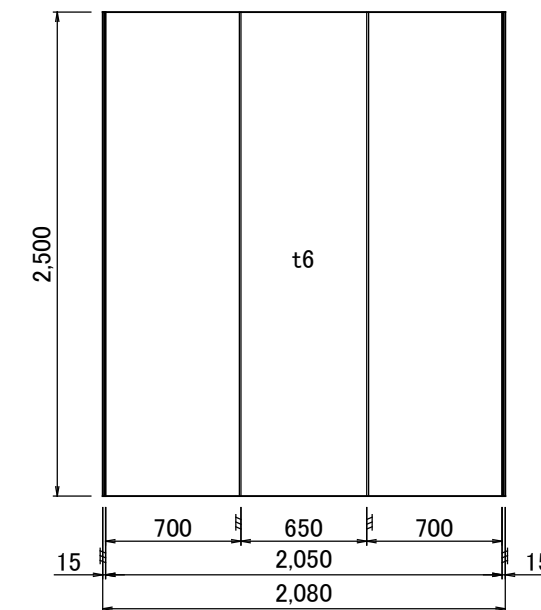
"A"断面

防撓材: FB.150x9



"B"断面

"F"断面も之に倣う

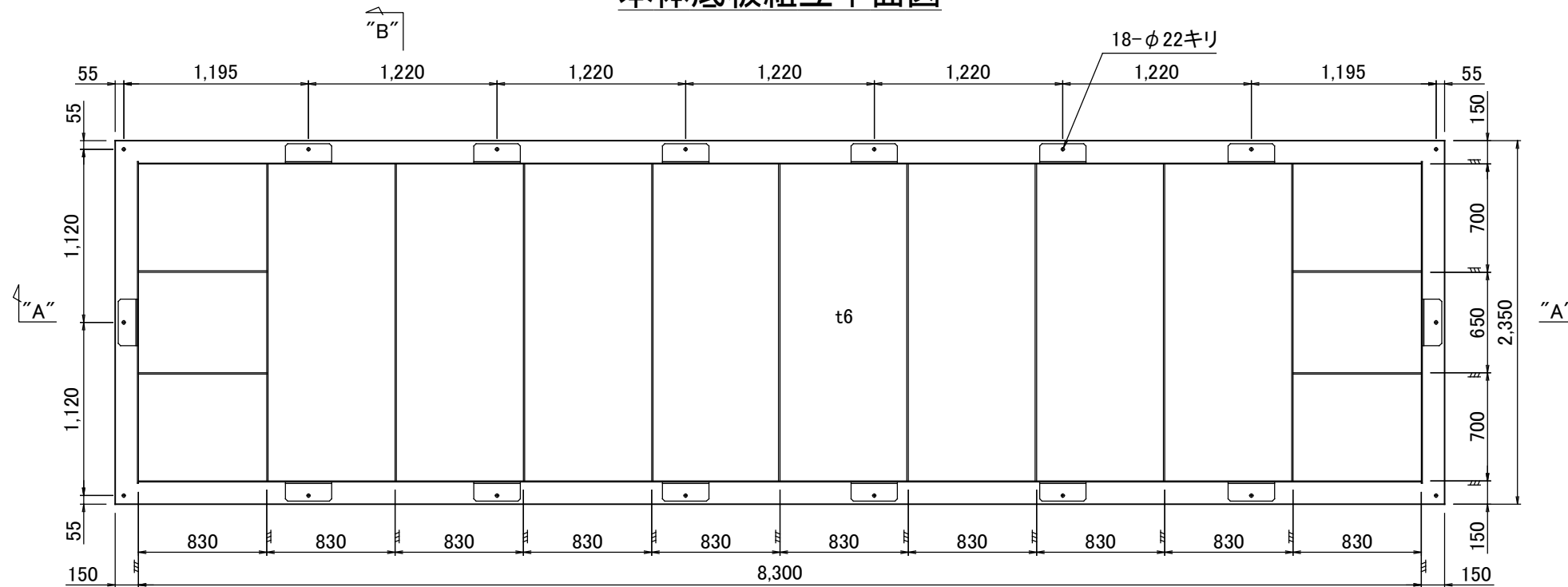


注記:
1.) 溶接は特記の外、脚長4mm
両面連続すみ肉溶接とする。

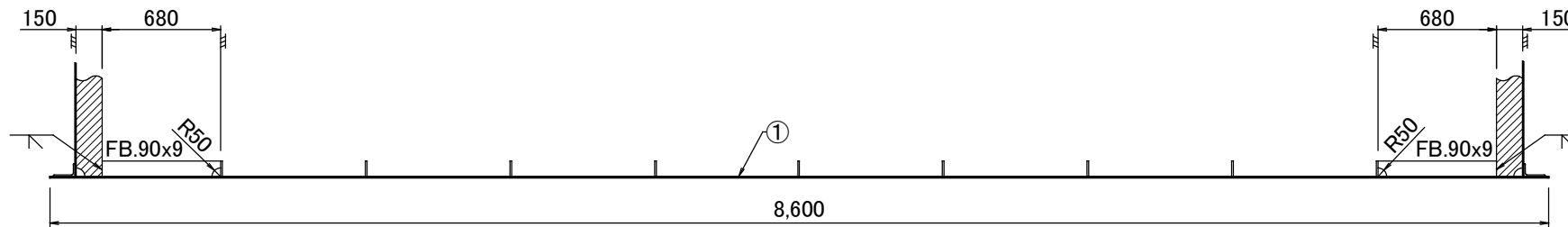
①	防撓材	FB150x9x2500	SS400	4	26.5	106.0	①重量 2949.7 kg
	防撓材	FB150x9x390	SS400	2	4.1	8.2	
	防撓材	FB150x9x1250	SS400	2	13.3	26.6	
	防撓材	FB150x9x2260	SS400	16	24.0	384.0	
	端板	PL-6x2500x2080	SS400	2	244.9	489.8	
	側版-D	PL-6x2500x4200	SS400	1	977.3	977.3	
	側版-C	PL-6x2500x4200	SS400	1	957.8	957.8	
番号	名称	材質	数量	単重(kg)	重量(kg)	備考	

工事名称	40m ³ 級二次製品等耐震性貯水槽地上設置型		
型式			
図面名称	側版詳細図		
SCALE	1/40	図面枚数	4/8
三原市			

本体底板組立平面図

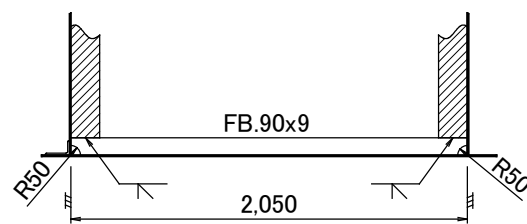


"A"- "A"断面図

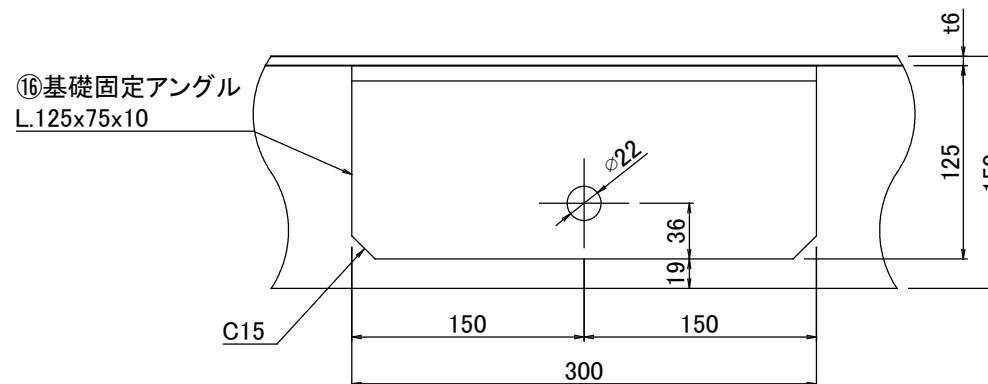


注記:
1.) 溶接は特記の外、脚長4mm
両面連続すみ肉溶接とする。

"B"断面



基礎固定部詳細(S:1/5)

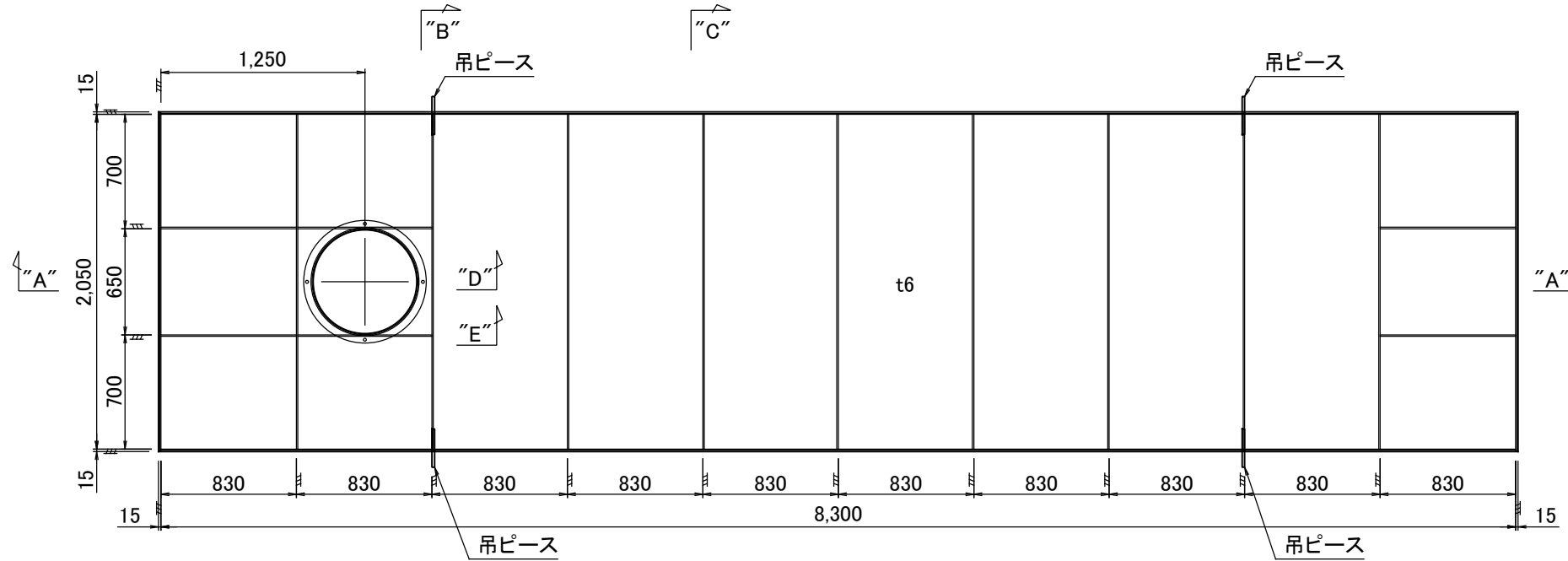


番号	名称	材質	数量	単重(kg)	重量(kg)	備考
⑫	基礎固定アングル	SS400	14	4.4	61.6	⑫重量 61.6 kg
①	防撓材 FB90x9x680	SS400	4	4.3	17.2	①重量 1086.1 kg
	防撓材 FB90x9x2050	SS400	9	13.0	117.0	
	底板 PL-6x2350x8600	SS400	1	951.9	951.9	

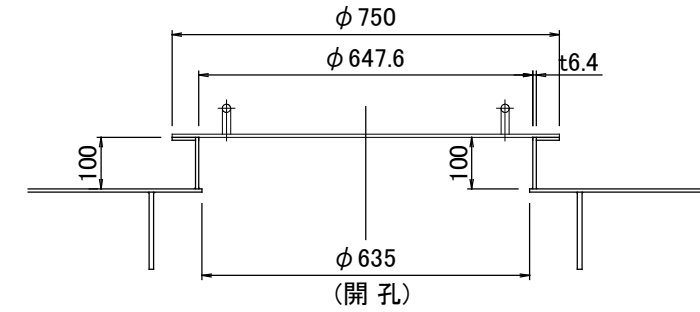
工事名称	40m ³ 級二次製品等耐震性貯水槽地上設置型		
型式			
図面名称	底板詳細図		
SCALE	1/40	図面枚数	5/8

三原市

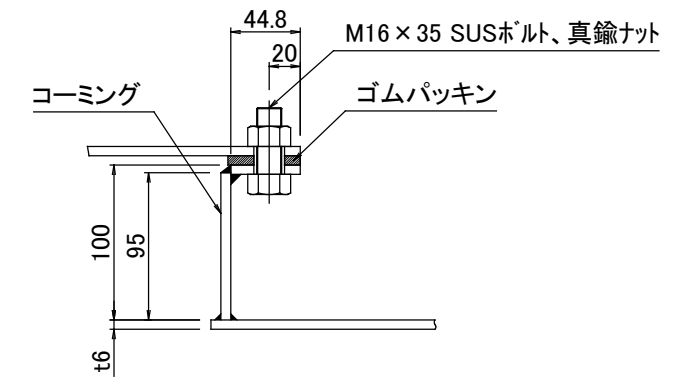
頂版平面図



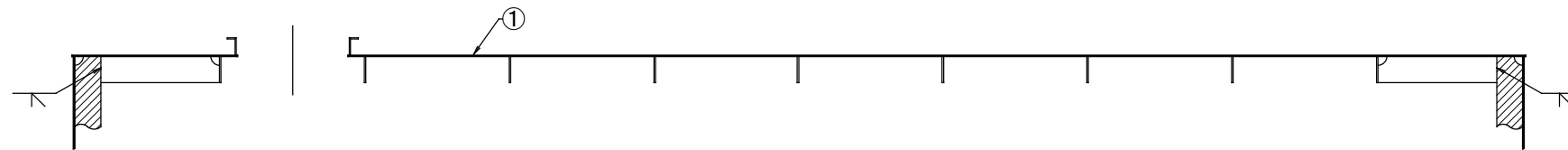
"D"断面 (S:1/15)



コーミング詳細 (S:1/5)

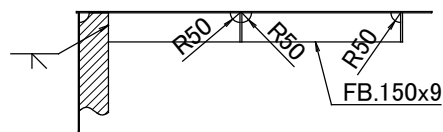


"A" ~ "A" 断面図

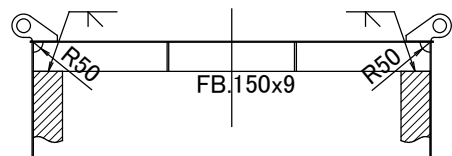


注記:
1.) 溶接は特記の外、脚長4mm
両面連続すみ肉溶接とする。

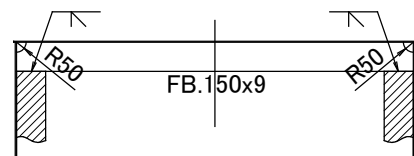
"E"断面



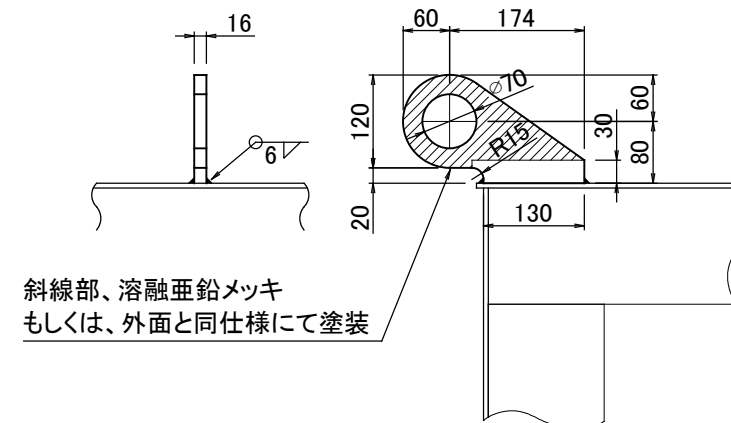
"B"断面



"C"断面



吊ピース (S:1/10)

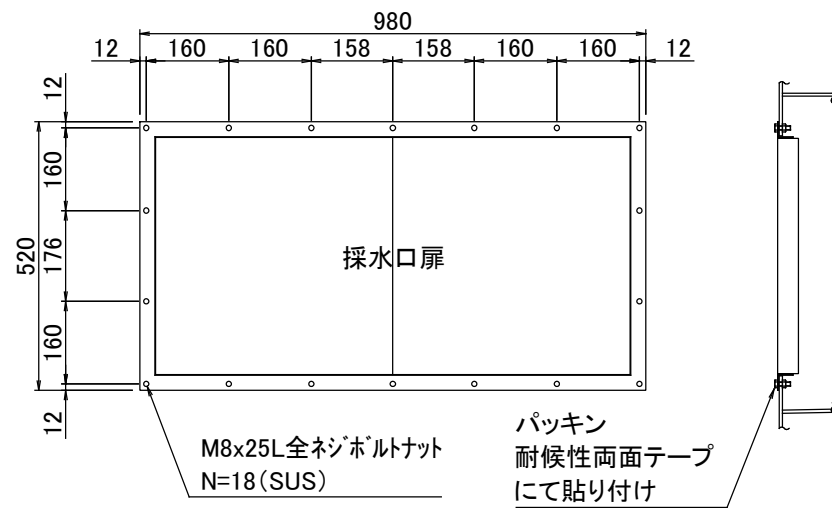


番号	名称	材質	数量	単重(kg)	重量(kg)	備考
⑤	ゴムパッキン	天然ゴム	1			⑤重量 — kg
	M16×35 SUSボルト+真鍮ナット		4	0.12	0.48	②重量 14.9 kg
	フランジ PL-6xφ750×φ662	SS400	1	4.6	4.6	
	コーミング 650Axt6.4x95	SS400	1	9.8	9.8	
①	吊ピース PL-16x140x224	SS400	4	2.1	8.4	①重量 1066.0 kg
	防錆材 FB150x9x821	SS400	2	8.7	17.4	
	防錆材 FB150x9x680	SS400	4	7.2	28.8	
	防錆材 FB150x9x2050	SS400	9	21.7	195.3	
	頂板 PL-6x2080x8330	SS400	1	816.1	816.1	

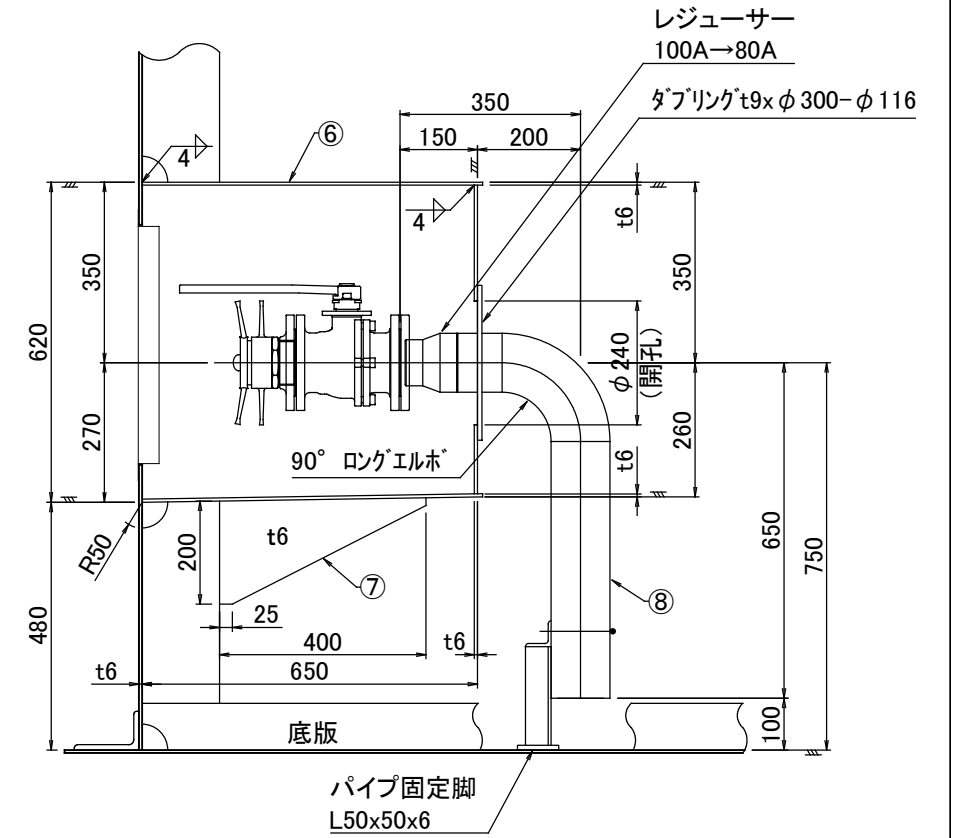
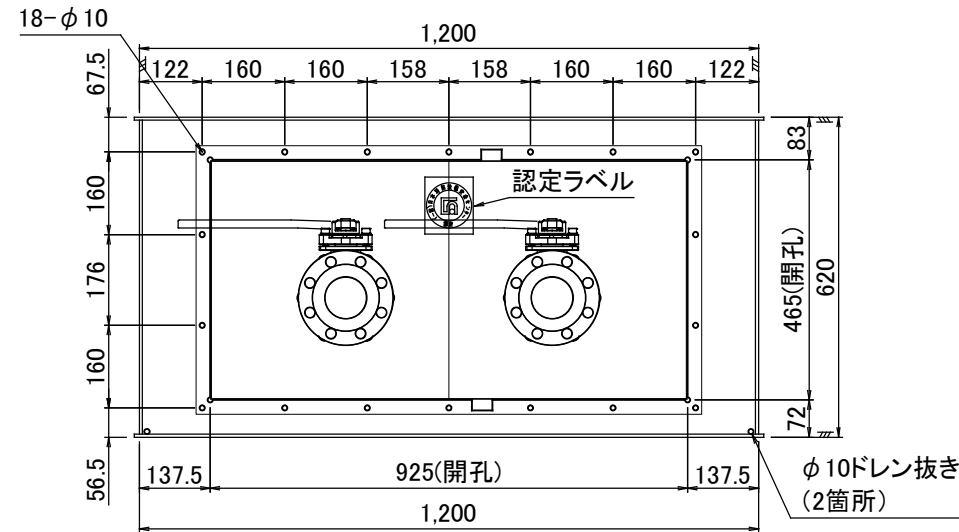
工事名称	40m ³ 級二次製品等耐震性貯水槽地上設置型		
型式			
図面名称	頂版詳細図		
SCALE	1/40	図面枚数	6/8

三原市

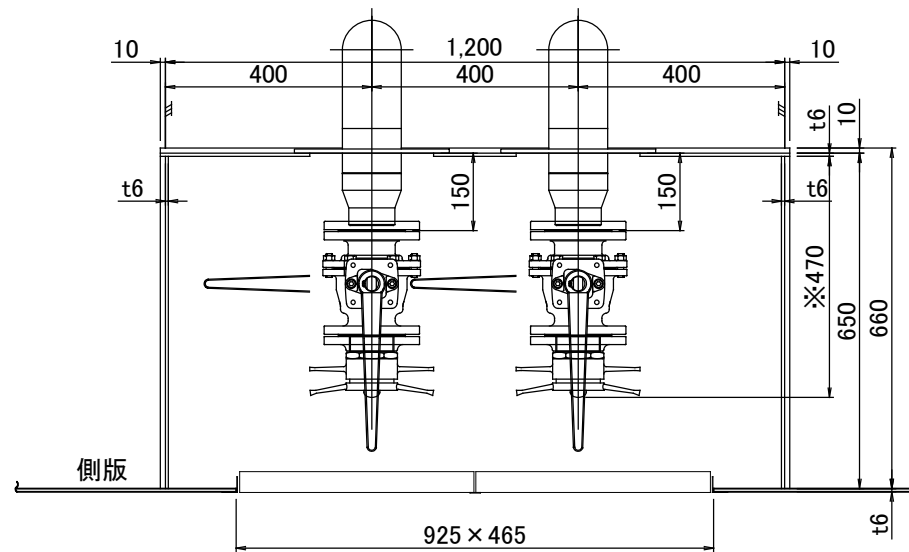
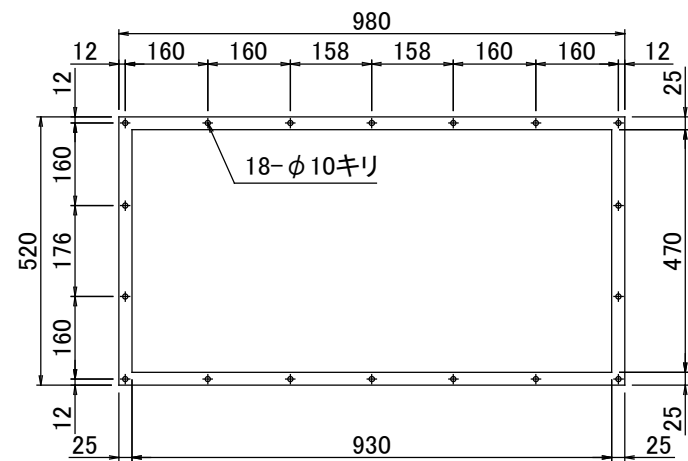
採水口扉取付要領図



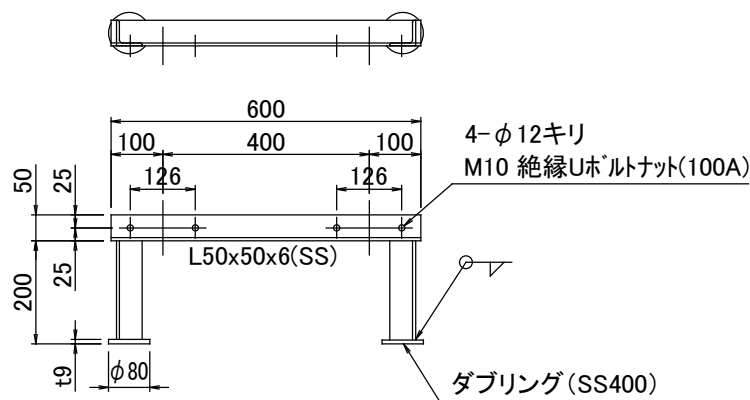
採水口ボックス詳細



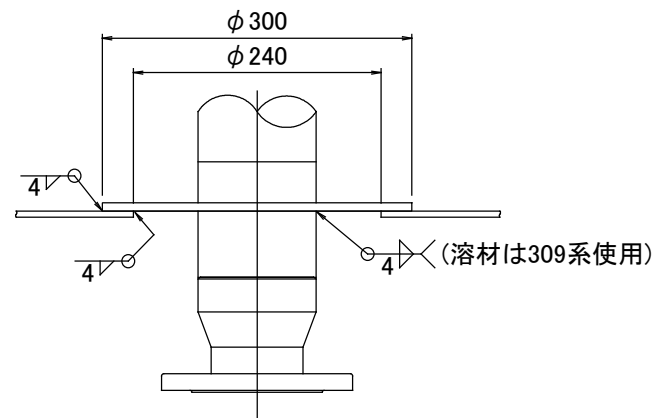
採水口扉パッキン図



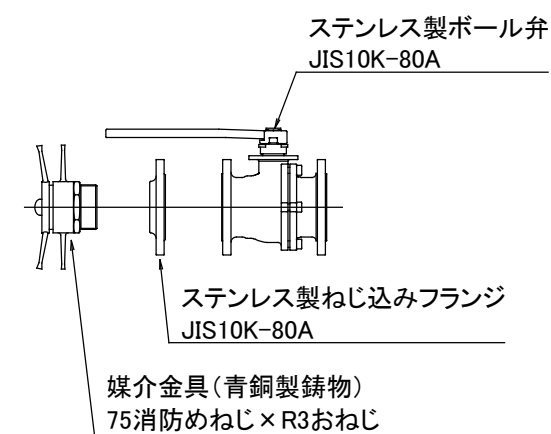
パイプ固定脚



採水管溶接部詳細



採水口部詳細

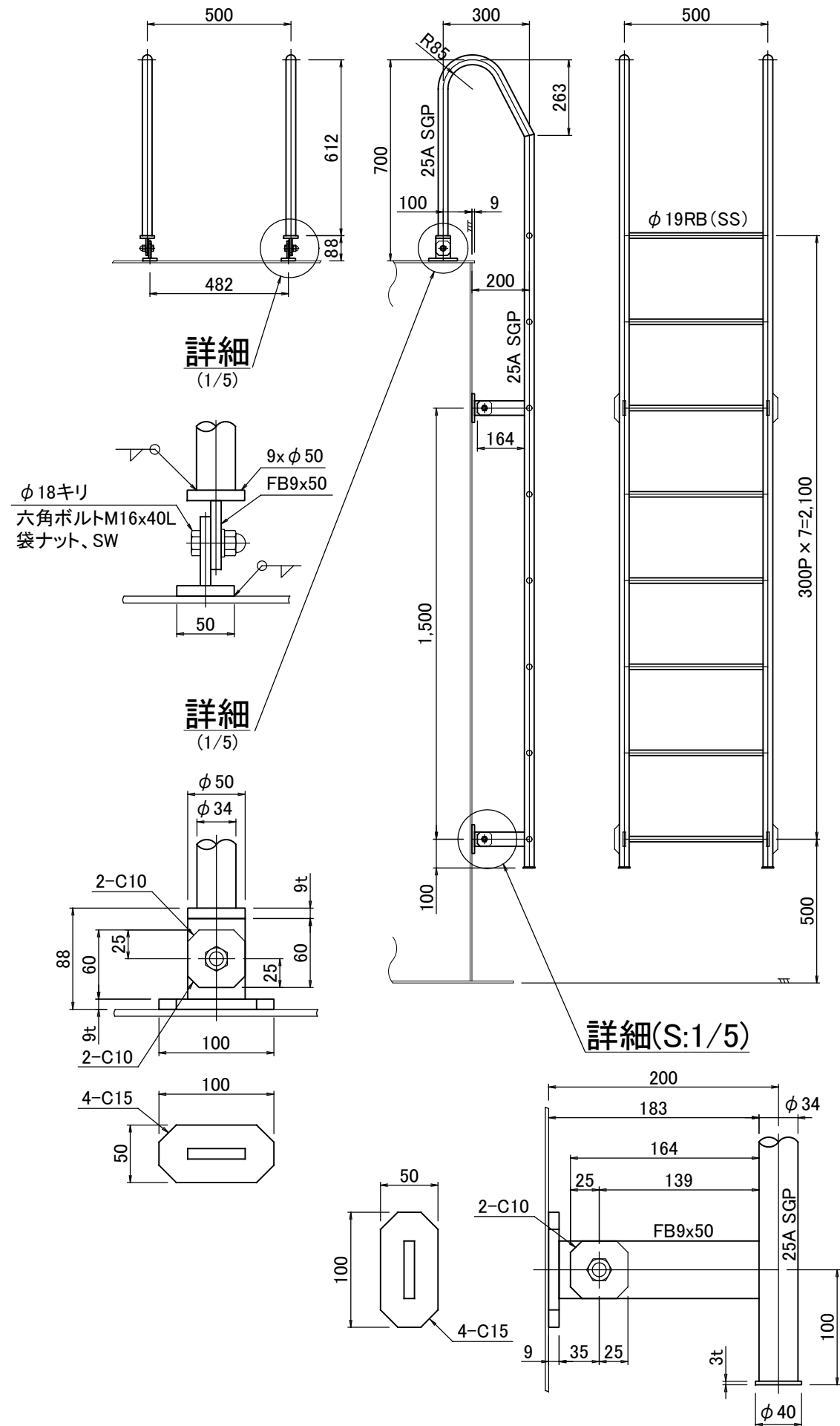


⑧	重量					
	40.4					
M10絶縁Uボルトナット	SS400	2	0.2	0.4		
採水口ダブリング t9xφ80	SS400	2	0.3	0.6		
採水口固定脚 L50x50x6	SS400	1	4.4	4.4		
ダブリング t9xφ300-φ116	SS400	2	4.2	8.4		
採水管 JIS10K-80Aフランジ	SUS304	2	2.6	5.2		
採水管 レジャーサー 100A→80A	SUS304	2	1.0	2.0		
採水管 100A sch20	SUS304	2	9.7	19.4		
⑦	重量					
	4.2					
採水口ボックス フラケット t6x200x400	SS400	2	2.1	4.2		
⑥	重量					
	140.3					
採水口ボックス本体	SS400	1	140.3	140.3		
番号	名称	材質	数量	単重(kg)	重量(kg)	備考

工事名称	40m ³ 級二次製品等耐震性貯水槽地上設置型		
型式			
図面名称	採水口詳細図		
SCALE	1/15	図面枚数	7/8

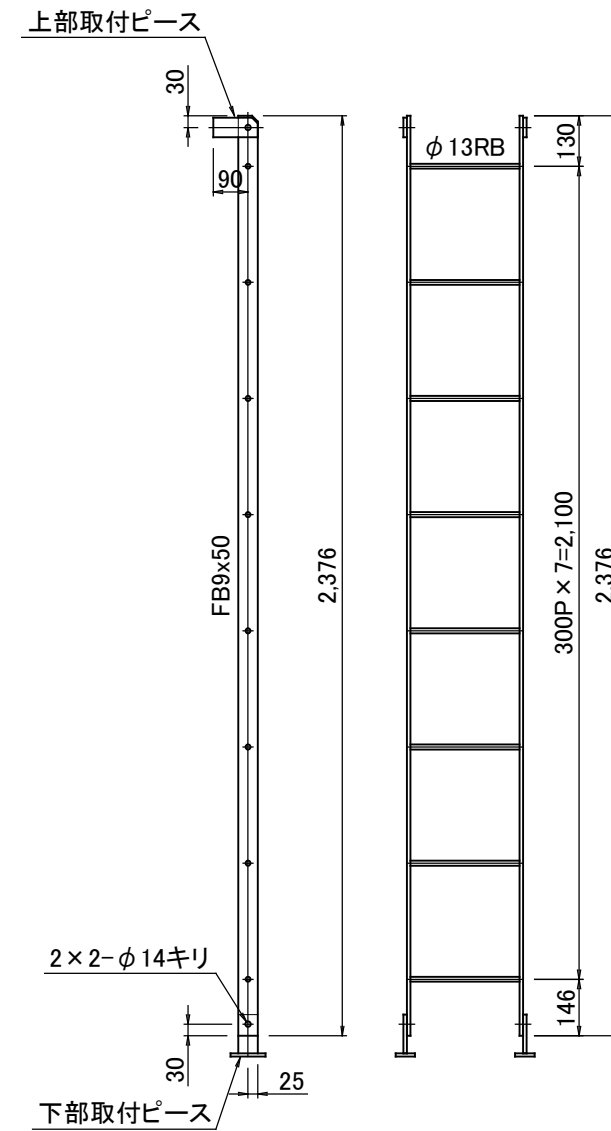
三原市

外部梯子詳細図

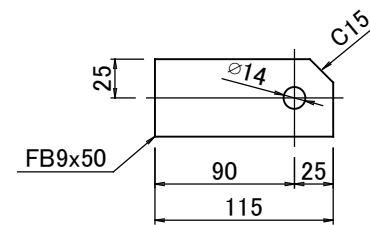


内部梯子詳細図

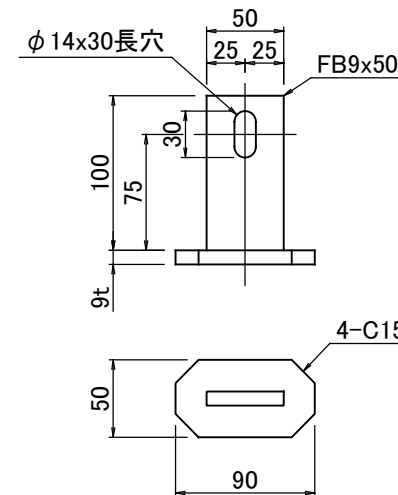
〈製作後、溶融亜鉛メッキ処理〉



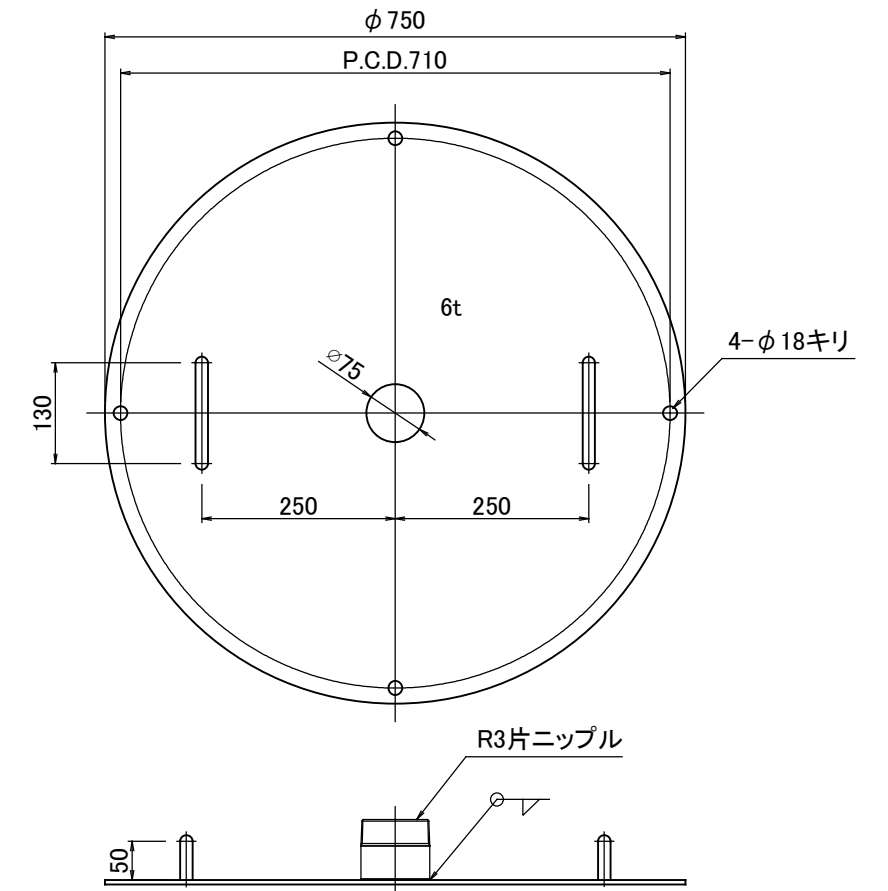
上部取付ピース詳細(S:1/5)



下部取付ピース詳細(S:1/5)



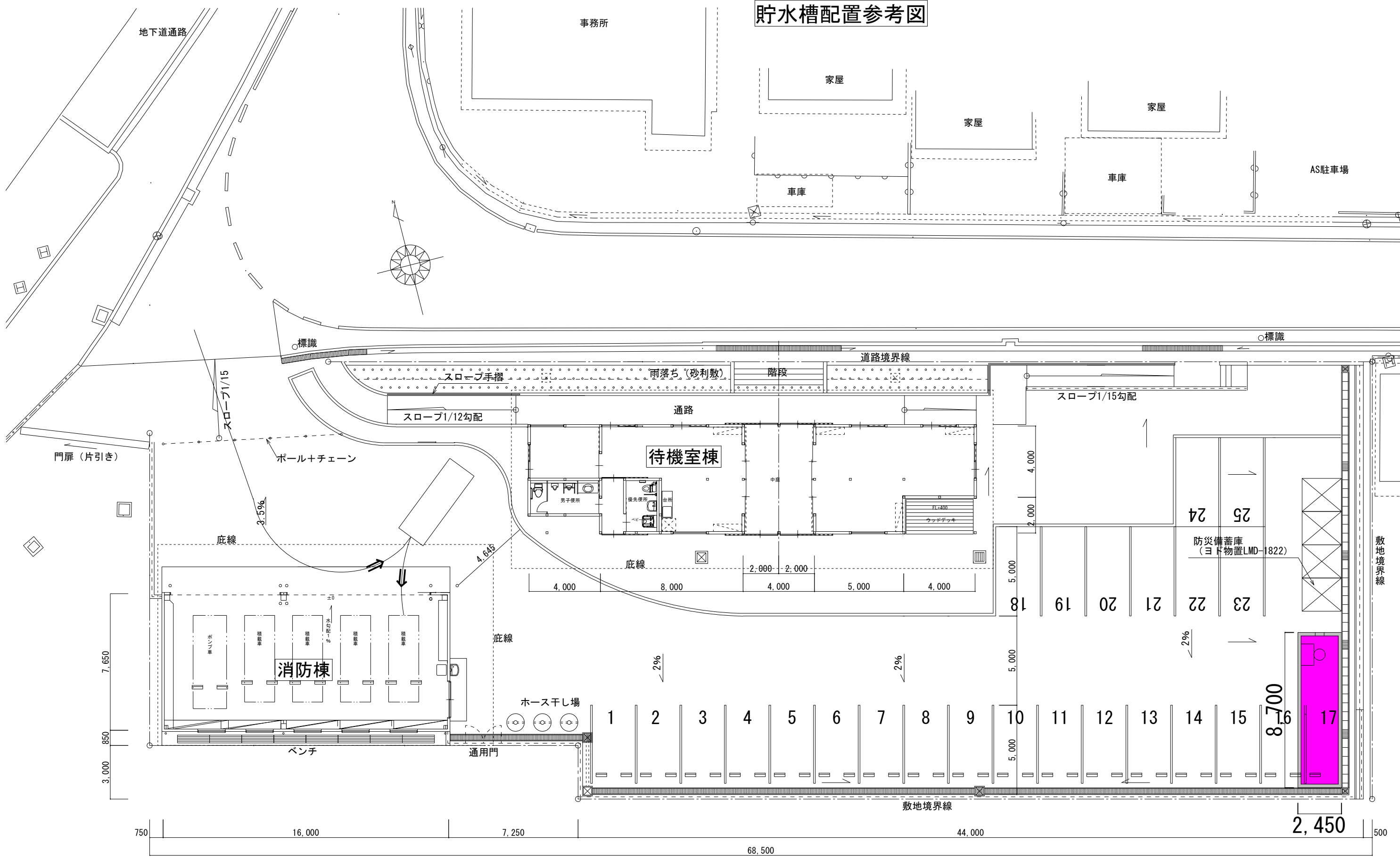
マンホール蓋詳細(S:1/10)



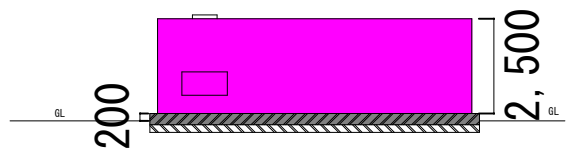
番号	名称	材質	数量	単重(kg)	重量(kg)	備考
⑮	M12ボルト、ナット、SW	SS400	4	0.06	0.24	⑮重量 21.5 kg
	内部梯子	SS400	1	21.3	21.3	
⑬	M16ボルト、袋ナット、SW	SS400	6	0.1	0.6	⑬重量 33.0 kg
	外部梯子	SS400	1	32.4	32.4	
④	φ16RB	SS400	2	0.4	0.8	④重量 22.0 kg
	片ニップル 80A	SS400	1	0.4	0.4	
	投入孔用蓋 PL-6xφ750	SS400	1	20.8	20.8	

工事名称	40m ³ 級二次製品等耐震性貯水槽地上設置型		
型式			
図面名称	付属品詳細図		
SCALE	1/20	図面枚数	8/8
三原市			

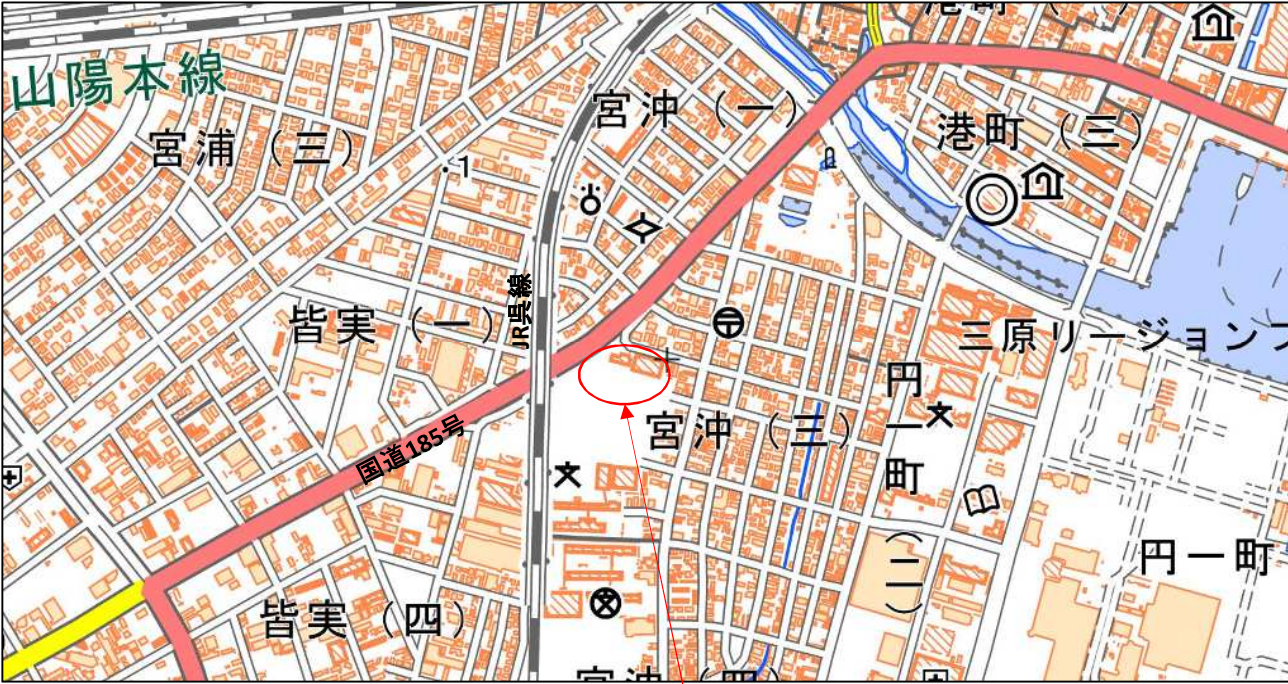
貯水槽配置参考図



配置図 S=1/200



位置図



工事箇所