

工 事 番 号	部 長	課 長	係 長	検 算 者	設 計 者			
設計年度	令和 4 年度		<p style="text-align: center;">東本通土地区画整理工事（4-5工区）</p> <p>東本通土地区画整理事業</p> <p>三原市本郷南三～五丁目</p> <div style="display: flex; justify-content: space-around; align-items: center;"> <div style="border: 2px solid red; border-radius: 10px; padding: 5px; text-align: center; color: red; font-weight: bold;">繰越明許</div> <div style="border: 2px solid red; border-radius: 10px; padding: 5px; text-align: center; color: red; font-weight: bold;">仕様書</div> </div> <div style="display: flex; justify-content: space-around; align-items: center;"> <div style="border: 2px solid red; border-radius: 10px; padding: 5px; text-align: center; color: red; font-weight: bold;">交付金</div> <div style="border: 2px solid red; border-radius: 10px; padding: 5px; text-align: center; color: red; font-weight: bold;">単市</div> </div>					
施工月日	令和	年					月	日
施工方法	請 負							
工事期間								
工 事 概 要			起 工 理 由					
道路築造 L=12.0m, W=14.0m L=189.0m, W=6.0m 土工 一式 排水構造物工 L=335m 舗装工 A=688m ² 構造物取壊し工 一式								

特記仕様書

第1章 総則 第1節

適用

- 1 本特記仕様書は、東本通土地区画整理工事（4-5工区）に適用する。
- 2 本特記仕様書に記載のない事項については、次によるものとする。

・**土木工事共通仕様書（令和4年8月）広島版**

※ 土木工事共通仕様書は「広島県の調達情報」に掲載している。

<https://chotatsu.pref.hiroshima.lg.jp/>

- ・その他関連規格類

第2節 法令及び条例等の遵守

- 1 次の内容について、施工計画書の「その他」項目に記載すること。
 - (1) 工事の実施にあたり、発注者から明示された、又は、受注者が行うべき『法令及び条例等に基づく各種手続き及び許可承諾条件』
 - (2) 上記(1)の内容について『不測の事態等が生じた場合の対応方法』
 - (3) 上記(1)、(2)の内容について『現場作業に従事する者に対する周知の方法』
- 2 「施工方法」等の関連する項目に、許可承諾条件等を適切に反映すること。
- 3 『法令及び条例等に基づく各種手続き及び許可承諾条件』等の変更が生じた場合は、施工計画書の内容に重要な変更が生じたものとし、変更施工計画書を提出すること。

第2章 施工条件

第1節 工程

- 1 施工時期・時間の制限

施工内容	残土運搬
時期	全工事期間
時間	9：00～16：00（作業可能時間）
施工方法・理由	搬入路が通学路であるため、登下校時間は工事用車両の通行を行わないこと。
- 2 関係機関との協議
工事用道路の施工にあたっては、事前に監督員と協議を行うこと。
- 3 工事間調整
本工事の施工にあたっては、各種関連工事施工者等と工事順序・工程等について受注者が主体となって協議・調整を行うこと。
- 4 余裕工期
本工事の工期には、関連する別途工事および地元説明ならびに地権者協議による調整期間を見込んでいる。
- 5 地下埋設物・埋蔵文化財の事前調査

調査項目	地下埋設物
調査時期	工事施工前に試掘を行うこと。（支障物件が発見された場合は、監督員と協議すること。設計変更の対象とする）

6 施工条件

舗装工の施工については、関係権利者その他工事等の調整により路線（工区）ごとの施工になる場合がある。

舗装工の施工については、施工後に占用工事等による掘り返しがないよう、時期を調整すること。

区画整理後の境界に沿って構造物（水路、擁壁等）を施工する時は、事前に測量を行う必要があるので、時期を調整すること。

第2節 公害対策

1 公害防止

施工方法

構造物取壊しにおいて、民家に隣接しているため、低騒音型機械を使用するものとする。

建設機械・設備

低騒音型機械

2 事前・事後調査

調査区分

事前・事後及び工事施工中も大きな被害がある旨の申し出を受けた場合、監督員と協議の上調査すること。
（設計変更の対象とする。）

調査時期

施工前・施工中・施工後（1ヶ月以内）

調査内容

柱，屋根，壁，基礎，建具等の傾斜，損傷状況

第3節 安全対策

1 交通誘導員

以下の工事において、交通誘導員を2（人／日）配置すること。

土工，構造物取壊し工，排水構造物工，舗装工

2 店舗・住宅への出入口

工事箇所隣接する店舗・住宅への出入口については、案内看板等により工事中においても明確にし、歩行者・車両の安全を確保すること。

出入口を通行止めとする場合には、事前に関係者と協議すること。

第4節 工事用道路

1 一般道路

搬入経路

椋本三太刀線・了木西河崎線・南中埜一丁線・国道2号

使用期間

全工事期間

使用時間

9：00～16：00

工事中・後の処置

随時 清掃，工事後 舗装欠損部補修については、監督員と協議すること。

2 仮設道路

搬入経路

土砂運搬等の搬入経路上に水路等の障害施設がある場合は、原則として受注者が搬入できるよう対処すること。

安全施設

出入口に柵を設置すること。

工事後の処置

監督員と協議すること。

維持管理内容

粉じん防止の散水（随時），路面補修のため補修材を必要とする場合は監督員と協議すること。

第5節 敷地造成工（切土工等）

掘削の場所については監督員と協議することとし、土砂の流出の無いよう、雨水排水処理を行うこと。

第6節 敷地造成工（盛土工等）

盛土の仕上げについては、土砂崩壊により水路の閉塞等が起こらないように何らかの処置を講ずること。
盛土のうち表土部分（H=0.30m）へは、良質の真砂土を用いること。
本工種については、出来形（計画高等）が管理できる不陸（整形）を含むものとする。

第7節 排出ガス対策型建設機械の使用促進

土木工事共通仕様書（令和4年8月 広島版）『1-1-1-31 環境対策』で使用を義務付けている排出ガス対策型建設機械においては、排出ガス対策型（第2次基準値）以上の建設機械の使用に努めること。
なお、使用する排出ガス対策型建設機械について、基準値による設計変更は行わない。

第3章 保険の付保及び事故の補償

第1節 工事保険等

- 1 受注者は、本工事において第3者に与えた損害を補填する保険又はその他必要とする建設工事に関連する保険等に加入しなければならない。また、加入した保険等については、保険証券の写し（保険以外の場合はそれに代わるもの）を監督員に提出すること。なお、加入に必要な保険料等は、現場管理費に見込んでいる。

第2節 法定外の労災保険の付保

- 1 本工事において、受注者は法定外の労災保険に付さなければならない。
- 2 受注者は、建設工事請負契約約款第54条に基づき、法定外の労災保険の契約締結したときは、その証券又はこれに代わるものを速やかに監督職員に提示しなければならない。
- 3 法定外の労災保険は、政府の労働災害補償保険とは別に上乘せ給付等を行うことを目的とするものであり、（公財）建設業福祉共済団、（一社）建設業労災互助会、全日本火災共済協同組合連合会、（一社）全国労働保険事務組合連合会又は保険会社との間で、労働者災害補償保険法に基づいて契約を締結しているものとする。

第4章 出来形管理

側溝等の永久構造物の出来形管理については座標管理とする。また、管理する座標は街区点のみでなく画地点についても管理する。なお、基準点は市が指示したものによる。

第5章 工事成果

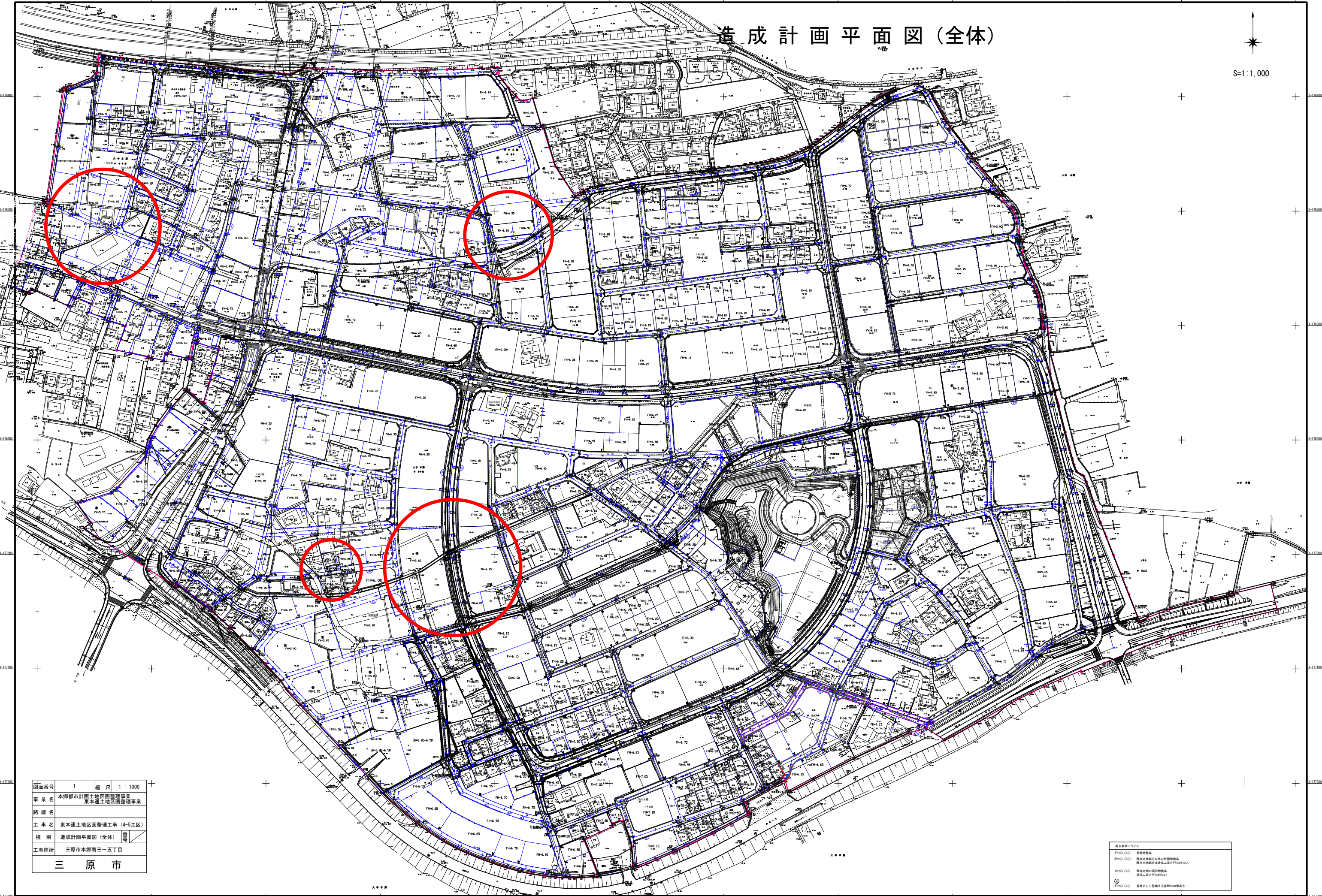
工事成果は、市が貸与した図面数量データを基に修正すること。ファイル形式については、図面はAutoCad、数量計算書はExcelとし、バージョンについては監督員と協議すること。
成果品の提出時期は工事完了期日の1ヶ月前を原則とすること。

第6章 その他

本特記仕様書及び設計図書に明示していない事項または、その内容に疑義が生じた場合は、監督員の指示を受けること。

造成計画平面図(全体)

↑
S=1:1,000



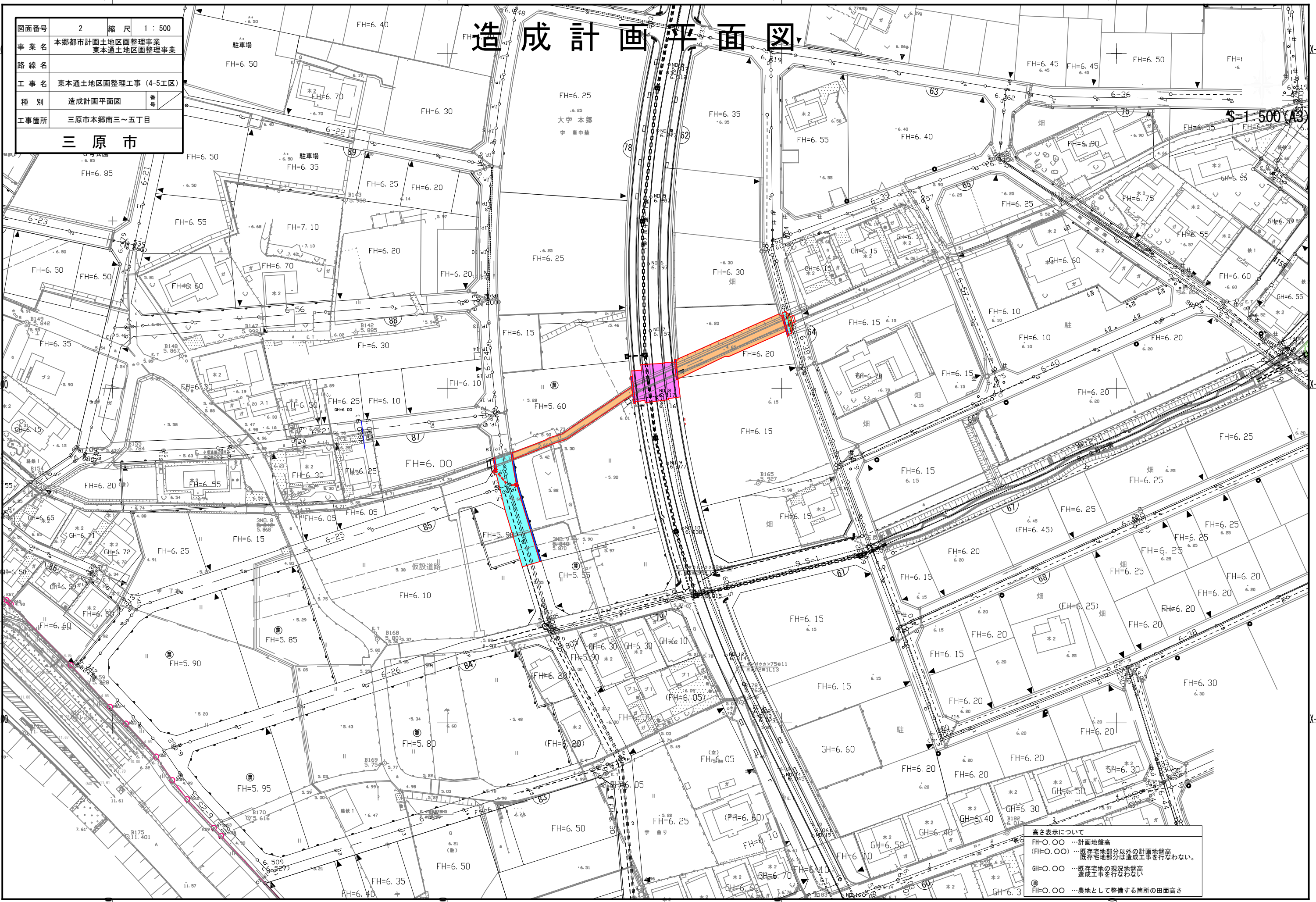
図面番号	1	縮尺	1:1000
事業名	本郷都市計画土地地区画整理事業 東本通土地地区画整理事業		
路線名			
工事名	東本通土地地区画整理工事(4-5工区)		
種別	造成計画平面図(全体)		
工事箇所	三原市本郷南三~五丁目		
三原市			

表裏表示について
 F10-00 一計画地籍
 F10-00 一般土地部分以外計画地籍
 F10-00 一般土地部分以外計画地籍
 F10-00 一般土地部分以外計画地籍
 F10-00 一般土地部分以外計画地籍

造成計画平面図

図面番号	2	縮尺	1 : 500
事業名	本郷都市計画地区画整理事業 東本郷地区画整理事業		
路線名	東本郷地区画整理工事 (4-5工区)		
種別	造成計画平面図	番号	
工事箇所	三原市本郷南三～五丁目		
三原市			

S=1:500 (A3)

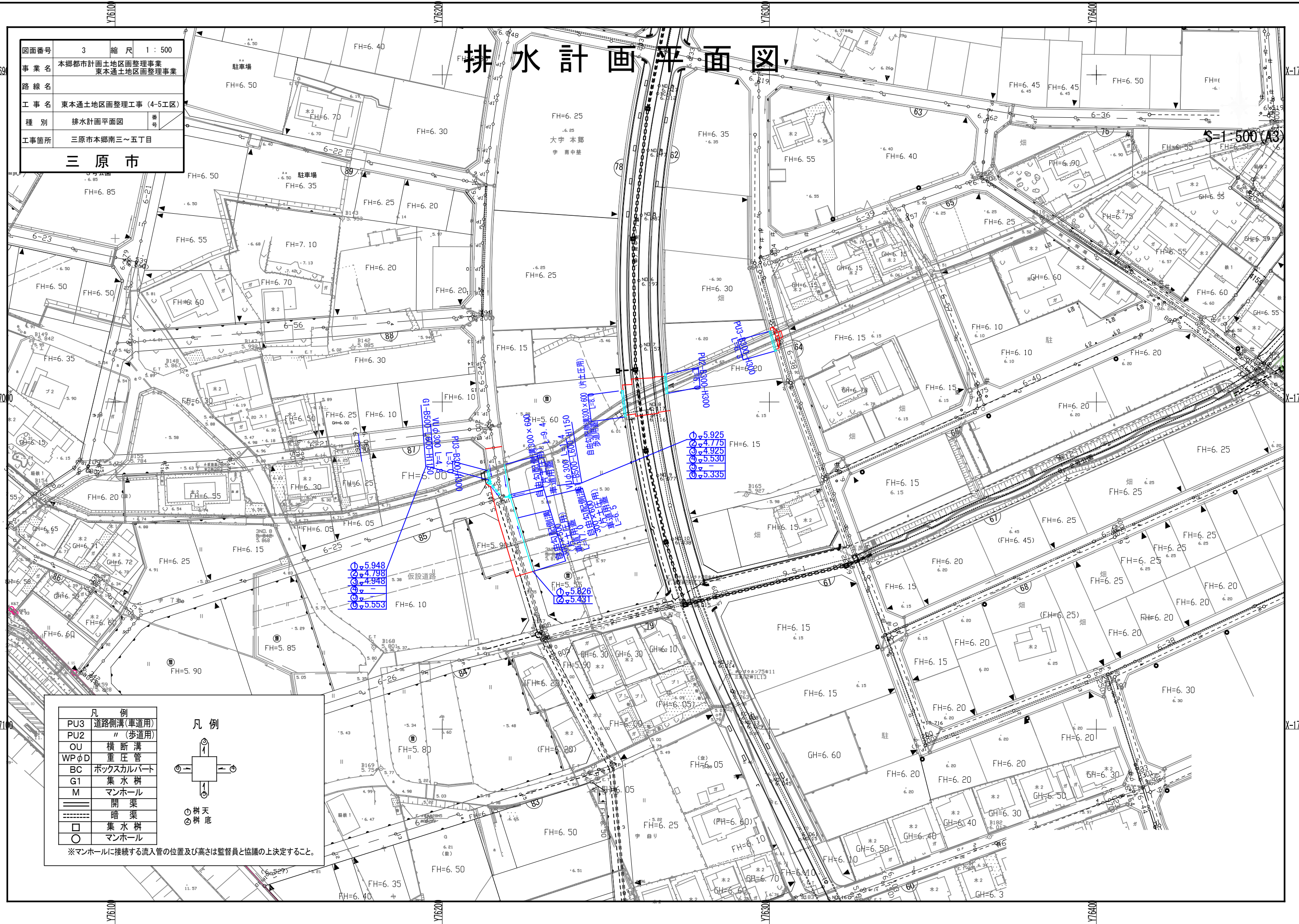


高さ表示について
 FH=0.00 …計画地盤高
 (FH=0.00) …既存宅地部分以外の計画地盤高
 既存宅地部分は造成工事を行わない。
 GH=0.00 …既存宅地の現況地盤高
 造成工事を行わない
 ◎=0.00 …農地として整備する箇所の田面高さ

排水計画平面図

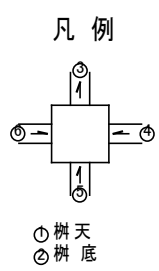
図面番号	3	縮尺	1 : 500
事業名	本郷都市計画土地整理事業 東本通土地整理事業		
路線名			
工事名	東本通土地整理工事 (4-5工区)		
種別	排水計画平面図	番号	
工事箇所	三原市本郷南三〜五丁目		
三原市			

S-1-500(A3)



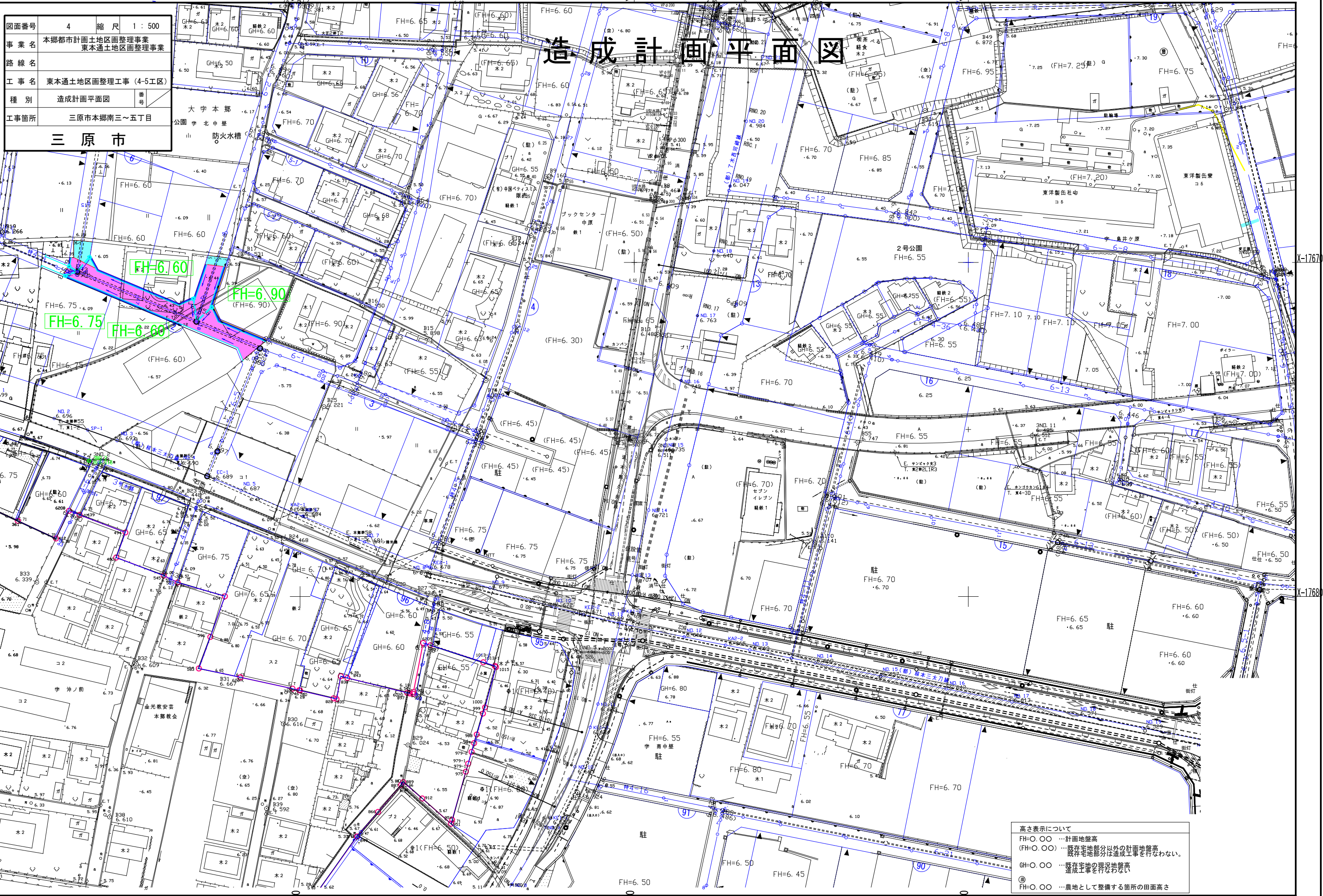
凡例	
PU3	道路側溝(車道用)
PU2	"(歩道用)
OU	横断溝
WPφD	重圧管
BC	ボックスカルバート
G1	集水樹
M	マンホール
——	開渠
----	暗渠
□	集水樹
○	マンホール

※マンホールに接続する流入管の位置及び高さは監督員と協議の上決定すること。



図面番号	4	縮尺	1 : 500
事業名	本郷都市計画地区画整理事業 東本郷地区画整理事業		
路線名			
工事名	東本郷地区画整理工事 (4-5工区)		
種別	造成計画平面図	番号	
工事箇所	三原市本郷南三~五丁目		
三原市			

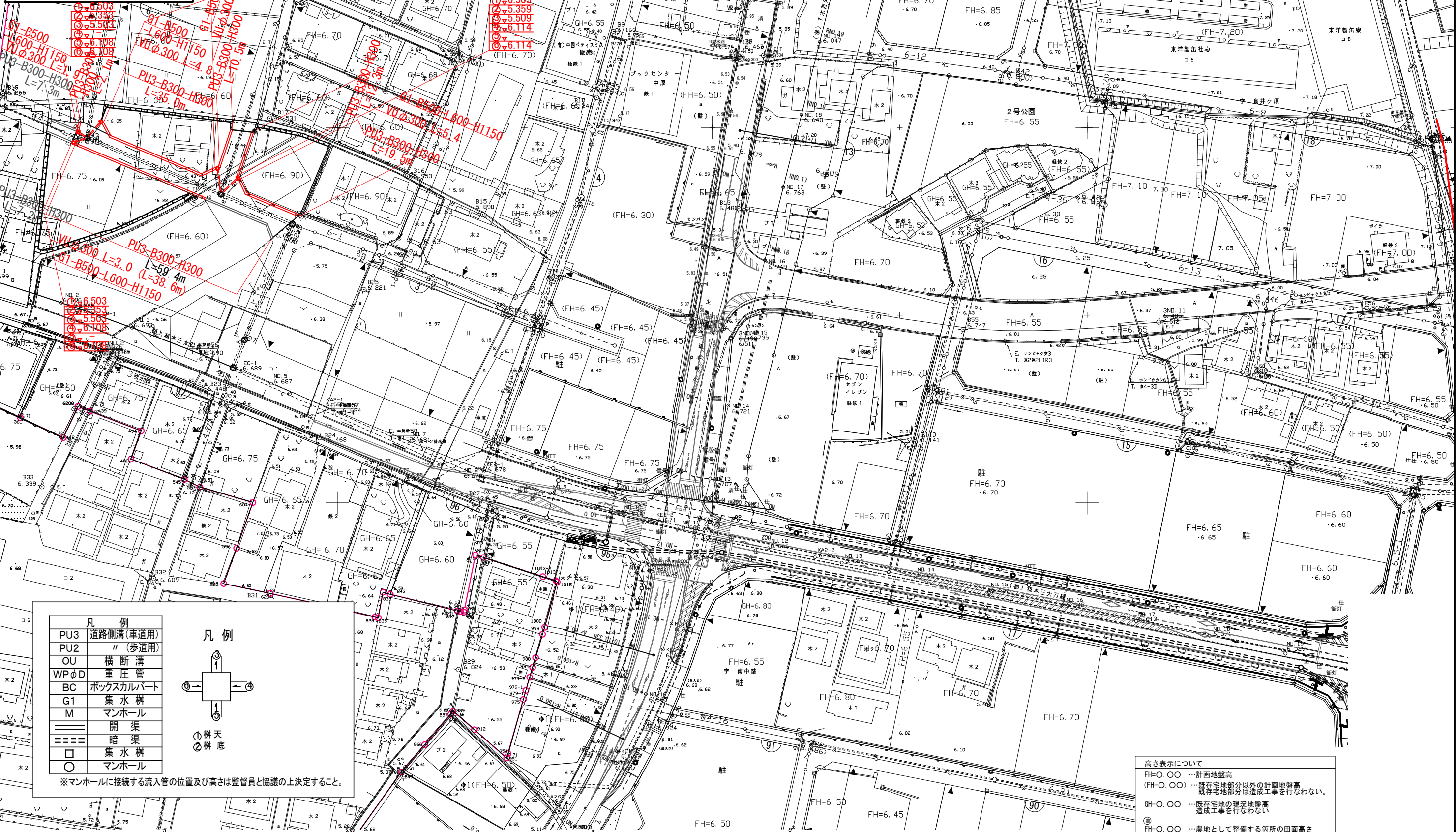
造成計画平面図



高さ表示について
 FH=0.00 ... 計画地盤高
 (FH=0.00) ... 既存宅地部分以外の計画地盤高
 既存宅地部分は造成工事を行わない。
 GH=0.00 ... 既存宅地の現況地盤高
 ... 造成工事を行わない。
 ◎ ... 農地として整備する箇所の田面高さ

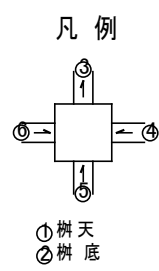
排水計画平面図

図面番号	5	縮尺	1:500
事業名	本郷都市計画地区画整理事業 東本通地区画整理事業		
路線名	東本通地区画整理工事(4-5工区)		
種別	排水計画平面図	番号	
工事箇所	三原市本郷南三~五丁目		
三原市			



凡例	
PU3	道路側溝(車道用)
PU2	''(歩道用)
OU	横断溝
WPφD	重圧管
BC	ボックスカルバート
G1	集水桝
M	マンホール
====	開渠
----	暗渠
□	集水桝
○	マンホール

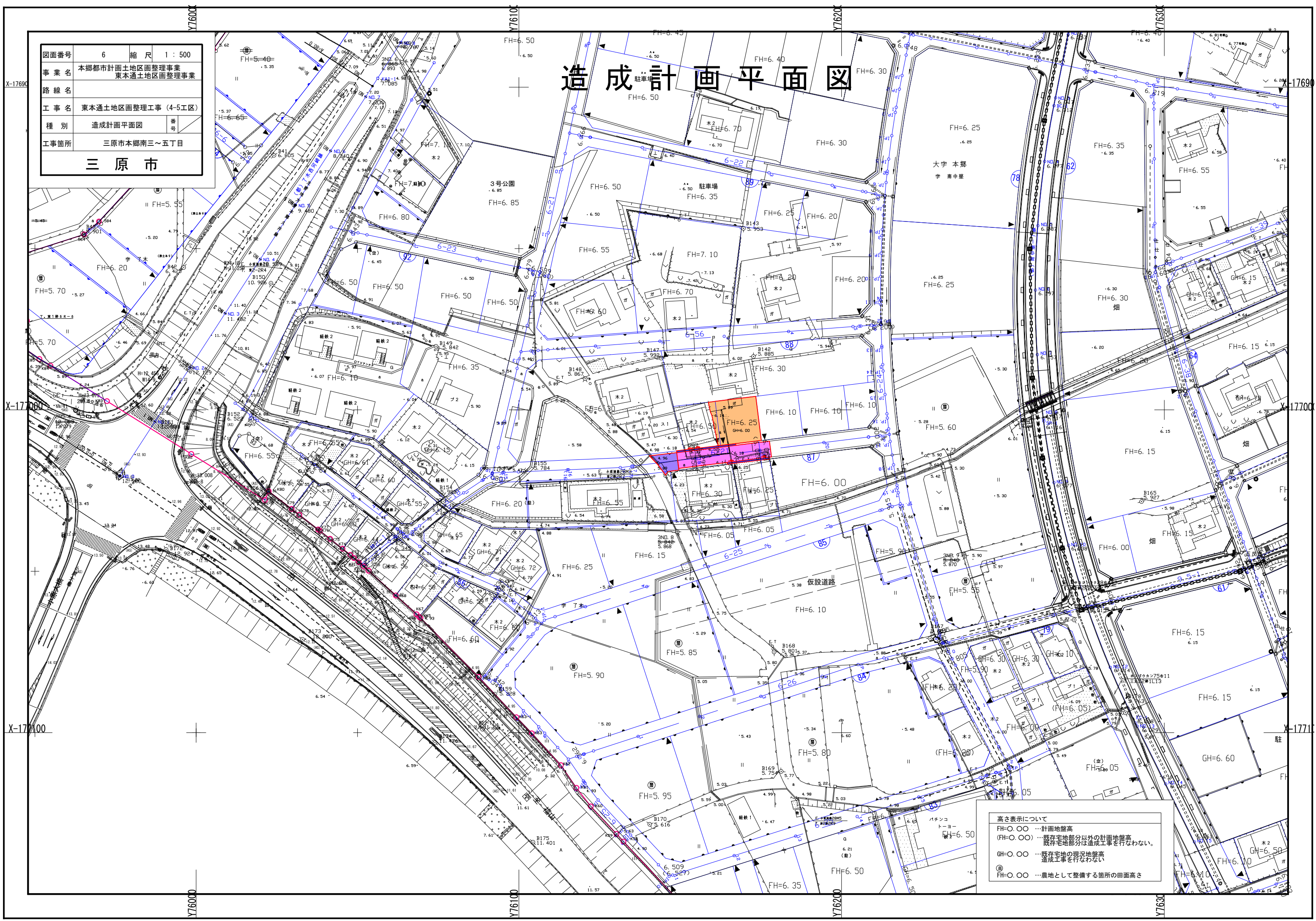
※マンホールに接続する流入管の位置及び高さは監督員と協議の上決定すること。



高さ表示について
 FH=0.00 ... 計画地盤高
 (FH=0.00) ... 既存宅地部分以外の計画地盤高
 既存宅地部分は造成工事を行わない。
 GH=0.00 ... 既存宅地の現況地盤高
 造成工事を行わない。
 ◎ FH=0.00 ... 農地として整備する箇所の田面高さ

図面番号	6	縮尺	1 : 500
事業名	本郷都市計画土地区画整理事業 東本郷土地区画整理事業		
路線名			
工事名	東本郷土地区画整理工事 (4-5工区)		
種別	造成計画平面図	番号	
工事箇所	三原市本郷南三~五丁目		
三原市			

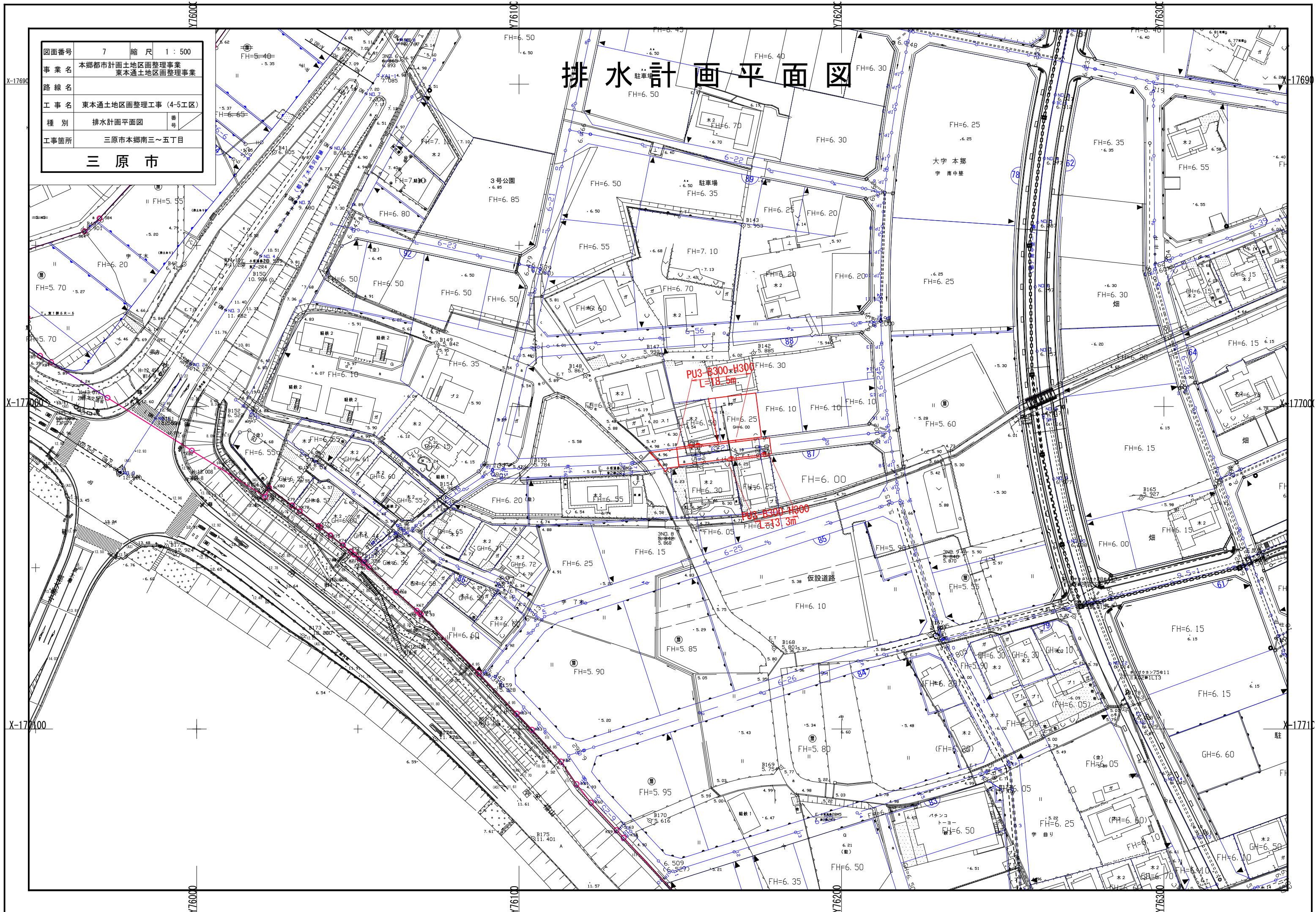
造成計画平面図



高さ表示について
 FH=0.00 …計画地盤高
 (FH=0.00) …既存宅地部分以外の計画地盤高
 既存宅地部分は造成工事を行わない。
 GH=0.00 …既存宅地の現況地盤高
 造成工事を行わない
 ①FH=0.00 …農地として整備する箇所の田面高さ

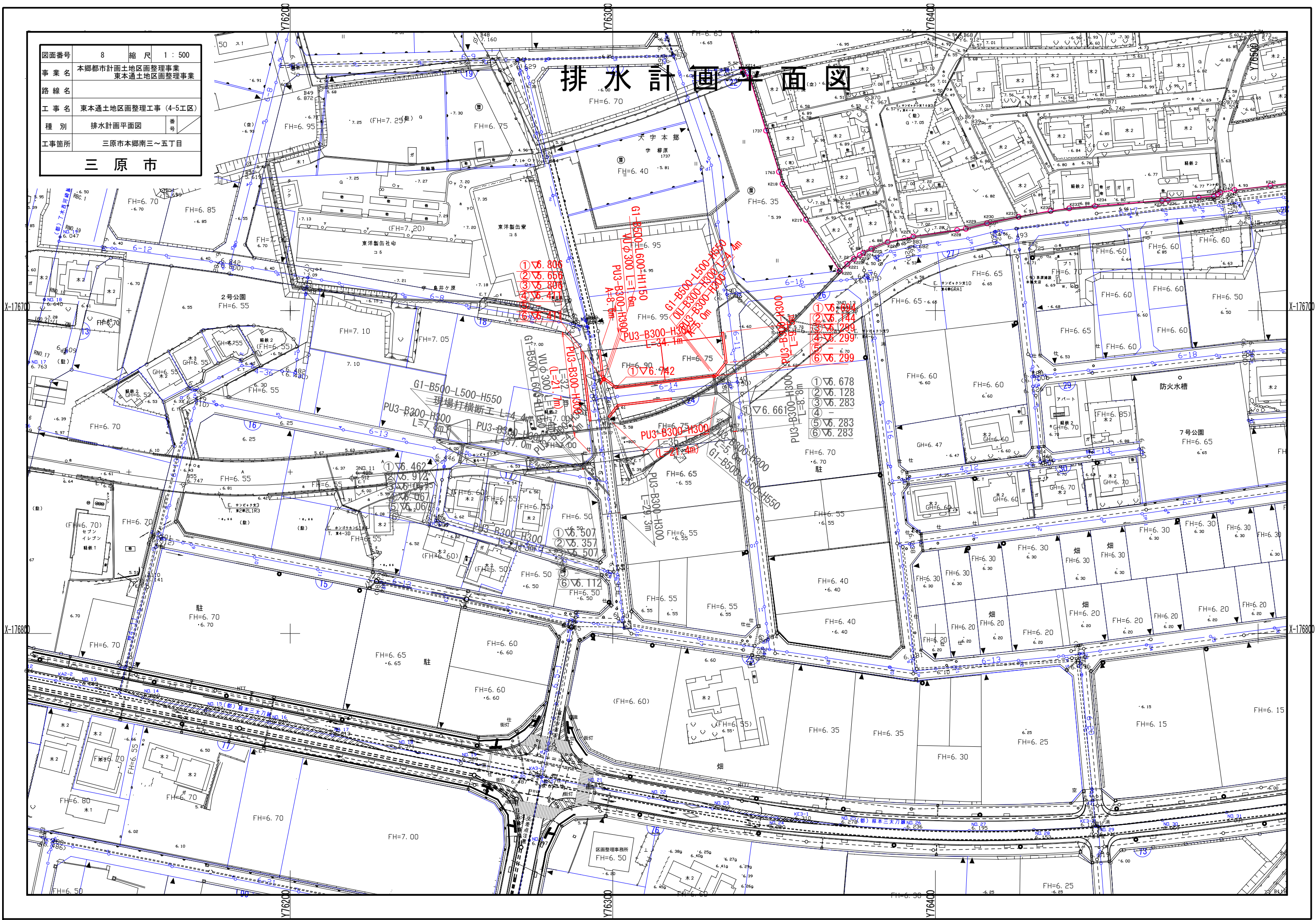
図面番号	7	縮尺	1:500
事業名	本郷都市計画地区画整理事業 東本郷土地区画整理事業		
路線名			
工事名	東本郷土地区画整理工事(4-5工区)		
種別	排水計画平面図	番号	
工事箇所	三原市本郷南三~五丁目		
三原市			

排水計画平面図



図面番号	8	縮尺	1:500
事業名	本郷都市計画土地区画整理事業 東本通土地区画整理事業		
路線名			
工事名	東本通土地区画整理工事(4-5工区)		
種別	排水計画平面図	番号	
工事箇所	三原市本郷南三~五丁目		
三原市			

排水計画平面図



- ①▽6.806
- ②▽6.668
- ③▽6.806
- ④▽6.471
- ⑤▽6.471

- ①▽6.699
- ②▽6.744
- ③▽6.299
- ④▽6.299
- ⑤▽6.299
- ⑥▽6.299

- ①▽6.678
- ②▽6.128
- ③▽6.283
- ④▽6.283
- ⑤▽6.283
- ⑥▽6.283

- ①▽6.462
- ②▽6.912
- ③▽6.067
- ④▽6.067
- ⑤▽6.067

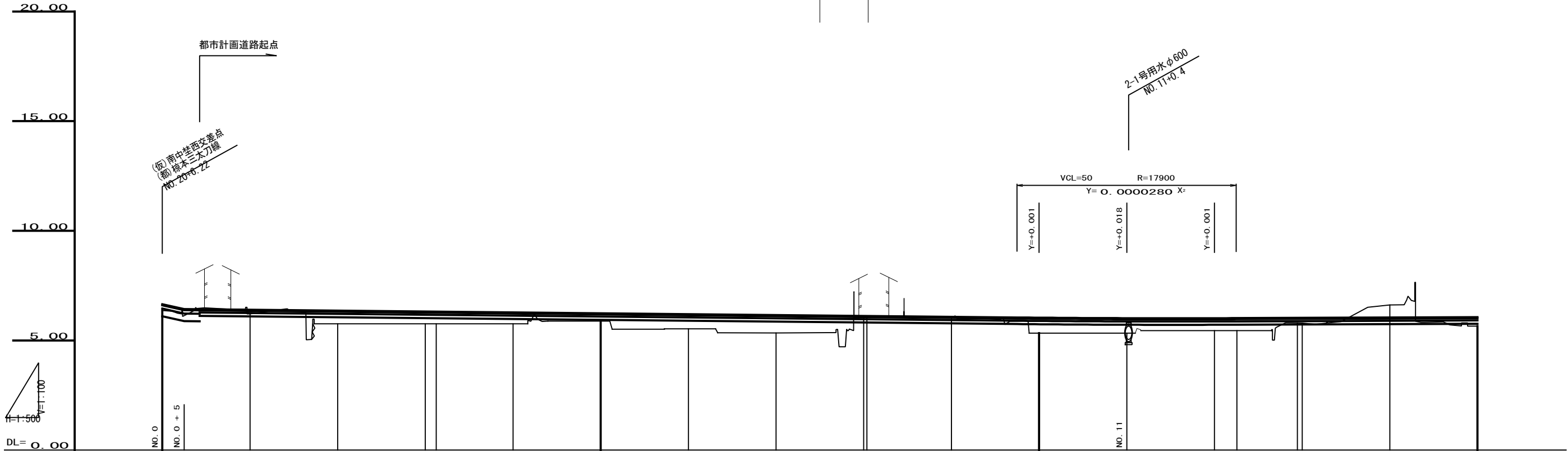
- ①▽6.507
- ②▽6.357
- ③▽6.507
- ④▽6.112
- ⑤▽6.112

図面番号	9	縮尺	V=1:100 H=1:500
事業名	本郷都市計画土地区画整理事業 東本通土地区画整理事業		
路線名	(都)南中埜一丁目		
工事名	東本通土地区画整理事業(4-5工区)		
種別	縦断面図	番号	
工事箇所	三原市本郷南三~五丁目		
三原市			

縦断面図((都)南中埜一丁目)

S;V=1:100
H=1:500

施工範囲
L=11.0
No. 7+10.0
No. 8+1.0

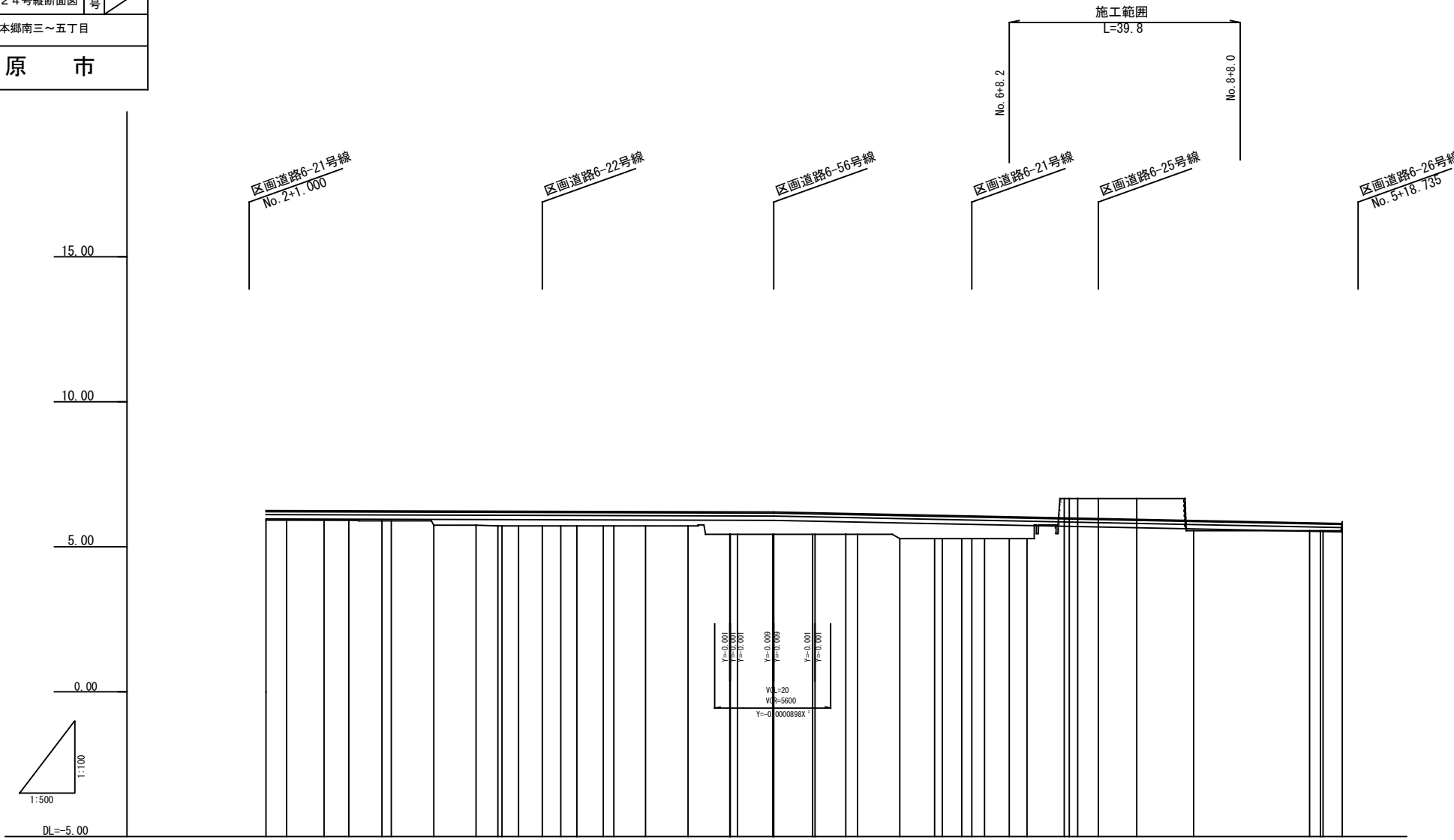


勾配																				
盛土	0.292	0.187	0.597	0.557	0.552	0.517	0.357	0.667	0.817	0.417	0.027	0.708	0.685	0.564	0.567	0.228	0.239	0.325	0.411	
切土																				
計画高	6.652	6.397	6.357	6.317	6.312	6.277	6.237	6.197	6.157	6.117	6.077	6.038	6.015	6.014	6.017	6.028	6.029	6.045	6.061	
地盤高	6.36	6.21	5.76	5.76	5.76	5.76	5.88	5.53	5.34	6.05	6.05	5.33	5.33	5.45	5.45	5.79	5.79	5.65	5.65	
追加距離	0.000	20.000	40.000	60.000	62.475	80.000	100.000	120.000	140.000	160.000	180.000	200.000	220.000	240.000	245.110	258.831	260.000	280.000	300.000	
単距離	0.000	8.501	20.000	20.000	2.475	17.525	20.000	20.000	20.000	20.000	20.000	20.000	20.000	20.000	5.110	13.821	1.069	20.000	20.000	
測点	ECO	BP	JNO. 1	JNO. 2	JNO. 3	JBC. 1	JNO. 4	JNO. 5	JNO. 6	JNO. 7	JNO. 8	JNO. 9	JNO. 10	JNO. 11	JNO. 12	+S. 110	EC. 1	JNO. 13	JNO. 14	JNO. 15
曲線図																				
片勾配摺付	-1.50%																			
拡幅摺付																				

図面番号	10	縮尺	V=1:100 H=1:500
事業名	本郷都市計画土地地区画整理事業 東本郷土地地区画整理事業		
路線名			
工事名	東本郷土地地区画整理工事(4-5工区)		
種別	区画道路 6-24号縦断面図	番号	
工事箇所	三原市本郷南三~五丁目		
三原市			

区画道路6-24号縦断面図

S: V=1:100
H=1:500



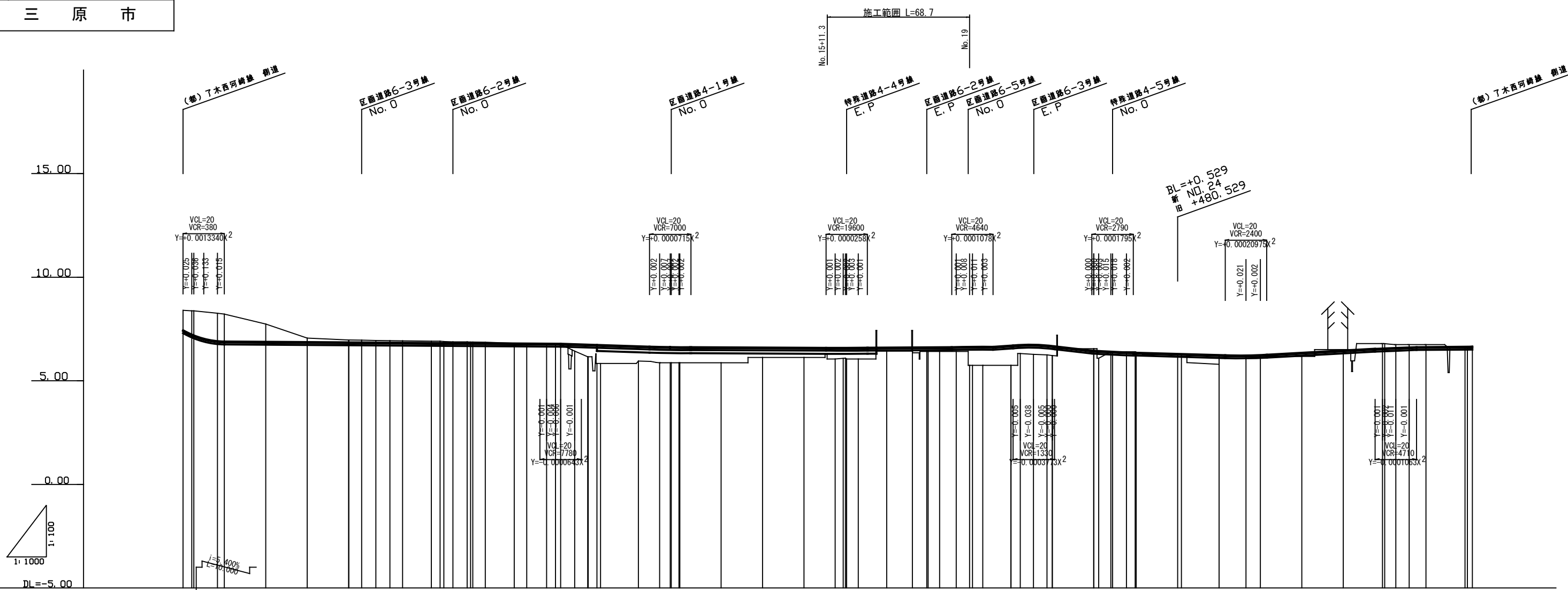
勾配																																																							
盛土	0.33	0.34	0.33	0.33	0.35	0.49	0.49	0.51	0.50	0.50	0.50	0.50	0.49	0.49	0.77	0.77	0.76	0.74	0.72	0.71	0.83	0.80	0.79	0.78	0.77	0.76	0.74					0.66	0.67	0.69	0.71	0.36		0.28	0.27																
切土																																												0.06											
計画高		6.248	6.246	6.243	6.240	6.237	6.236	6.232	6.228	6.226	6.224	6.222	6.220	6.219	6.216	6.215	6.212	6.208	6.203	6.202	6.191	6.172	6.170	6.150	6.142	6.112	6.088	6.069	6.062	6.054	6.036	6.024	5.988	5.989	5.975	5.948	5.908		5.828	5.820	5.818	5.805													
地盤高	5.92	5.91	5.91	5.91	5.89	5.89	5.74	5.74	5.74	5.72	5.72	5.72	5.72	5.72	5.72	5.72	5.72	5.72	5.43	5.43	5.43	5.43	5.43	5.43	5.43	5.28	5.28	5.28	5.28	5.28	5.28	5.28	6.66	6.66	6.66	6.66	5.55	5.55	5.55	5.55	5.55	5.55	5.55	5.55	5.55	5.86	5.86	5.86	5.86						
追加距離	0.000	3.536	9.996	14.282	20.000	21.610	28.918	36.226	40.869	43.534	47.644	50.942	53.604	58.150	60.000	65.659	72.767	80.000	81.308	87.874	94.257	94.693	100.000	102.001	109.309	116.819	120.000	121.743	123.925	128.188	131.233	137.627	140.000	143.536	150.72	160.000	180.000	181.847	182.288																
単距離	0.000	3.536	6.460	4.286	5.718	1.610	7.300	7.300	0.771	2.685	4.110	3.194	2.760	4.544	1.850	5.450	7.300	7.233	1.208	6.916	6.893	0.436	5.307	2.001	7.300	6.998	3.383	1.743	2.182	4.263	3.045	6.443	1.459	3.536	6.636	9.823	20.000	1.844	1.885	0.441															
測点	M0.0	P.1	P.2	M0.1	P.3	P.4	P.5	P.6	P.7	P.8	M0.2	P.9	P.10	M0.3	P.11	P.12	P.13	M0.4	P.14	P.15	P.16	P.17	M0.5	P.18	P.19	M0.6	P.20	M0.7	P.21	M0.8	P.22	M0.9	P.23	M0.10	P.24	M0.11	P.25	M0.12	P.26	M0.13	P.27	M0.14	P.28	M0.15	P.29	M0.16	P.30								
曲線	0-32°00"	I-12-12°	I-12-12°	I-12-12°	I-12-12°	I-12-12°	I-12-12°	I-12-12°	I-12-12°	I-12-12°	I-12-12°	I-12-12°	I-12-12°	I-12-12°	I-12-12°	I-12-12°	I-12-12°	I-12-12°	I-11-50°	I-9°43'	I-14-59'	I-12-12°	I-14-00°	I-10-23°	I-11-50°	I-12-28°	I-12-17°	I-12-28°	I-12-17°	I-12-17°	I-12-17°	I-12-17°	I-12-17°	I-12-17°	I-12-17°	I-12-17°	I-12-17°	I-12-17°	I-12-17°	I-12-17°	I-12-17°	I-12-17°	I-12-17°	I-12-17°	I-12-17°	I-12-17°	I-12-17°	I-12-17°	I-12-17°	I-12-17°	I-12-17°	I-12-17°	I-12-17°	I-12-17°	I-12-17°
拡幅摺付図																																																							
片勾配摺付図																																																							

注) 地盤高はペーパーロケーションによる。

図面番号	11	縮尺	V=1:100 H=1:1000
事業名	本郷都市計画土地地区面整理事業 東本郷土地地区面整理事業		
路線名			
工事名	東本郷土地地区面整理工事 (4-5工区)		
種別	区画道路6-1号縦断面図	番号	
工事箇所	三原市本郷南三~五丁目		
三原市			

区画道路6-1号縦断面図

S: V=1:100
H=1:1000



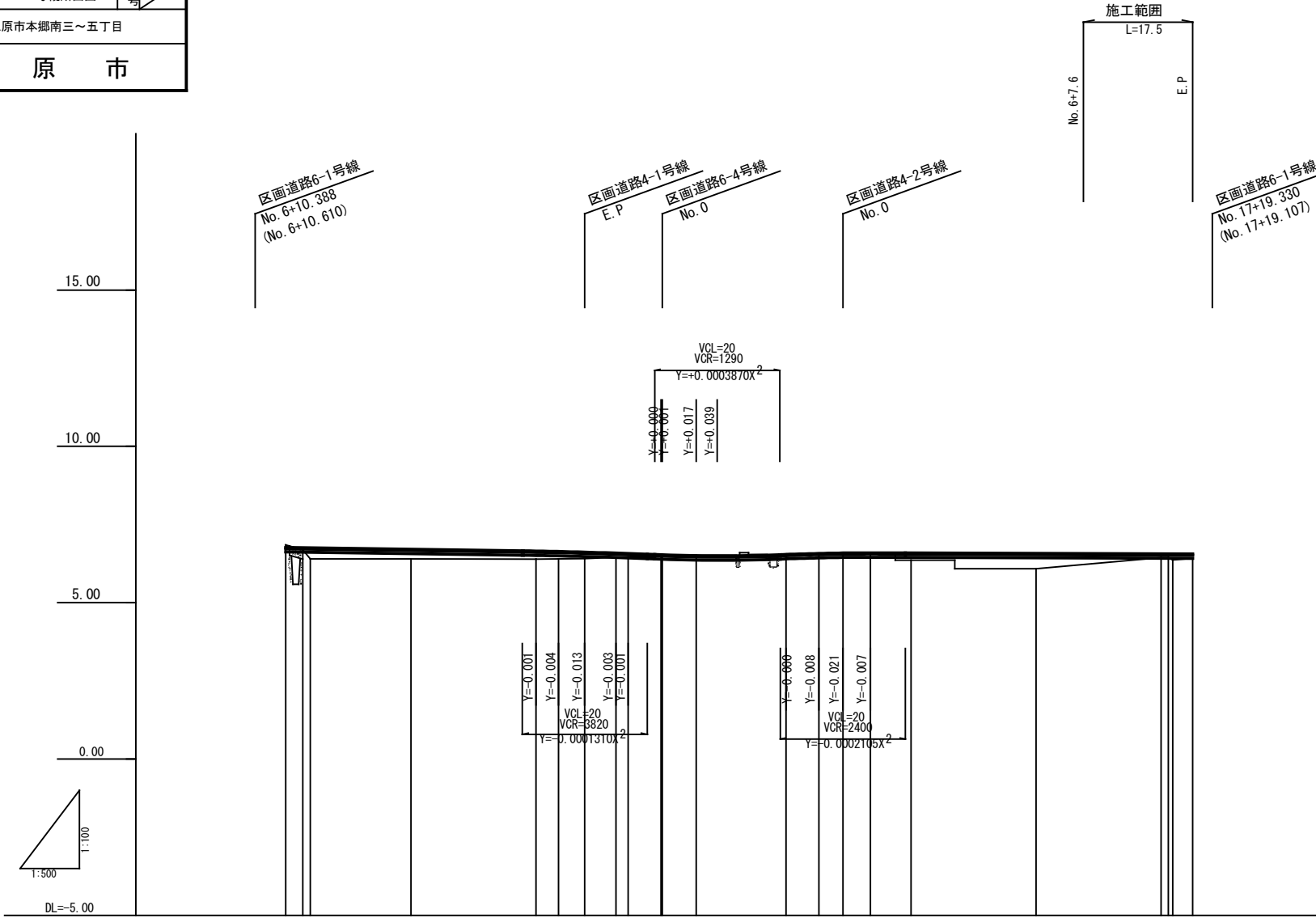
勾配	1:440 6.900		i=0.064% L=172.463		6.790 i=0.321% L=32.961		6.620 i=0.035% L=65.234		6.590 i=0.068% L=86.733		6.631 i=0.493% L=29.483		6.778 i=1.010% L=38.236		6.392 i=0.292% L=64.412		6.204		6.600 i=0.547% L=172.389		6.645		
盛土					0.01	0.00	0.02	0.04	0.34	0.59	0.87	0.91	0.46	0.47	0.37	0.02	0.17	0.06	0.17	0.05	0.24	0.03	
切土	0.96	1.19	0.12	0.10			0.01								0.07					0.13	0.03	0.03	
計画高	7.440	7.234	6.855	6.847	6.830	6.826	6.789	6.787	6.670	6.639	6.627	6.659	6.724	6.740	6.686	6.684	6.692	6.242	6.242	6.461	6.645	6.645	
地盤高	8.40	8.38	6.97	6.96	6.91	6.90	6.77	6.75	5.95	5.87	5.87	6.05	6.32	6.28	6.55	6.55	6.28	6.25	6.20	6.51	6.67	6.67	
追加距離	0.000	4.286	80.000	36.347	83.180	106.085	120.000	175.655	270.000	230.262	380.000	373.566	400.000	410.881	448.000	448.000	482.529	500.529	513.529	540.529	618.361	618.361	
単距離	0.000	4.286	80.000	36.347	83.180	106.085	120.000	175.655	270.000	230.262	380.000	373.566	400.000	410.881	448.000	448.000	482.529	500.529	513.529	540.529	618.361	618.361	
測点	NO.0	NO.1	NO.2	NO.3	NO.4	NO.5	NO.6	NO.7	NO.8	NO.9	NO.10	NO.11	NO.12	NO.13	NO.14	NO.15	NO.16	NO.17	NO.18	NO.19	NO.20	NO.21	
曲線	0°		0°-05'		0°-01'		0°-08'		1°-39'		7°-19'		2°-12'		76°-44'		3°-13'		92°-08'		88°-51'		
拡幅付図																							
片勾配付図																							

注) 地盤高はペーパーケーションによる。

図面番号	12	縮尺	V=1:100 H=1:500
事業名	本郷都市計画土地区画整理事業 東本郷土地区画整理事業		
路線名			
工事名	東本郷土地区画整理事業(4-5工区)		
種別	区画道路6-2号縦断面図	備考	
工事箇所	三原市本郷南三~五丁目		
三原市			

区画道路6-2号縦断面図

S: V=1:100
H=1:500

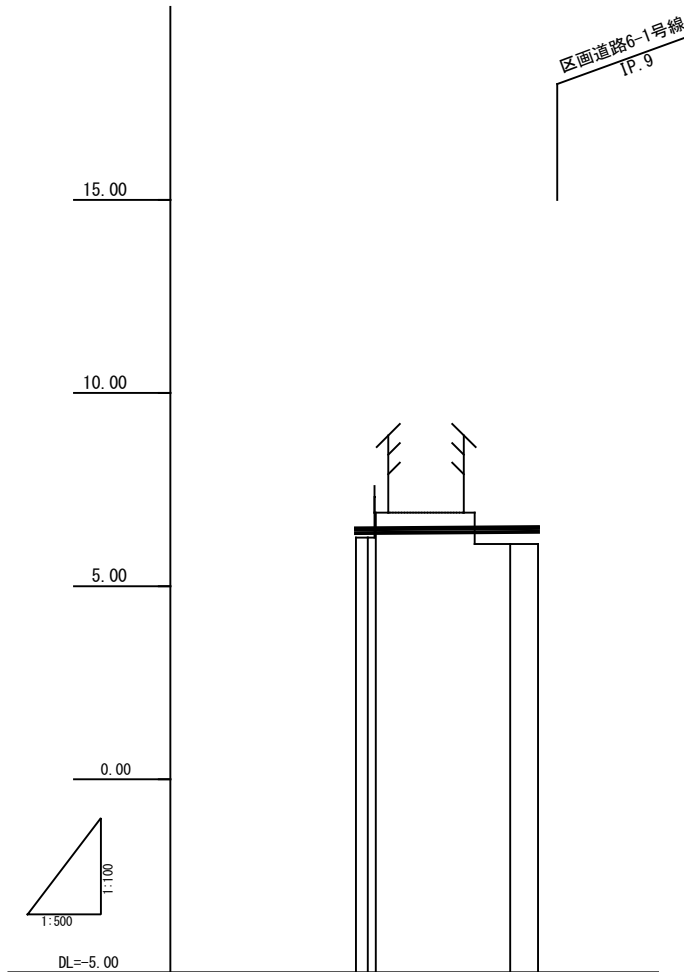


勾配														
盛土	0.07	0.31	0.26	0.24	0.21	0.14	0.05	0.00	0.03	0.24	0.49	0.12	0.16	0.14
切土	0.09													
計画高	6.763	6.707	6.651	6.638	6.617	6.587	6.532	6.504	6.542	6.573	6.589	6.599	6.580	6.556
地盤高	6.85	6.40	6.39	6.40	6.41	6.45	6.46	6.48	6.52	6.57	6.61	6.57	6.61	6.42
追加距離	0.000	20.000	40.000	43.615	47.815	52.811	54.733	56.290	58.000	60.000	62.262	64.899	67.899	70.000
単距離	0.000	16.102	20.000	3.615	4.200	4.906	1.922	1.760	1.710	2.262	2.387	2.523	2.101	2.000
測点	NO. 0 +2.686 +3.888	NO. 1	NO. 2 +3.615 +7.815	NO. 3 +12.811 +15.811	NO. 4 +5.629 +9.000	NO. 5 +5.262 +8.099	NO. 6 +13.523	NO. 7 +1.163 +1.873	NO. 8 +1.873 +3.166	NO. 9 +1.873 +3.166	NO. 10 +1.873 +3.166	NO. 11 +1.873 +3.166	NO. 12 +1.873 +3.166	NO. 13 +1.873 +3.166
曲線														
拡幅摺付図														
片勾配摺付図														

注) 地盤高はペーパーロケーションによる。

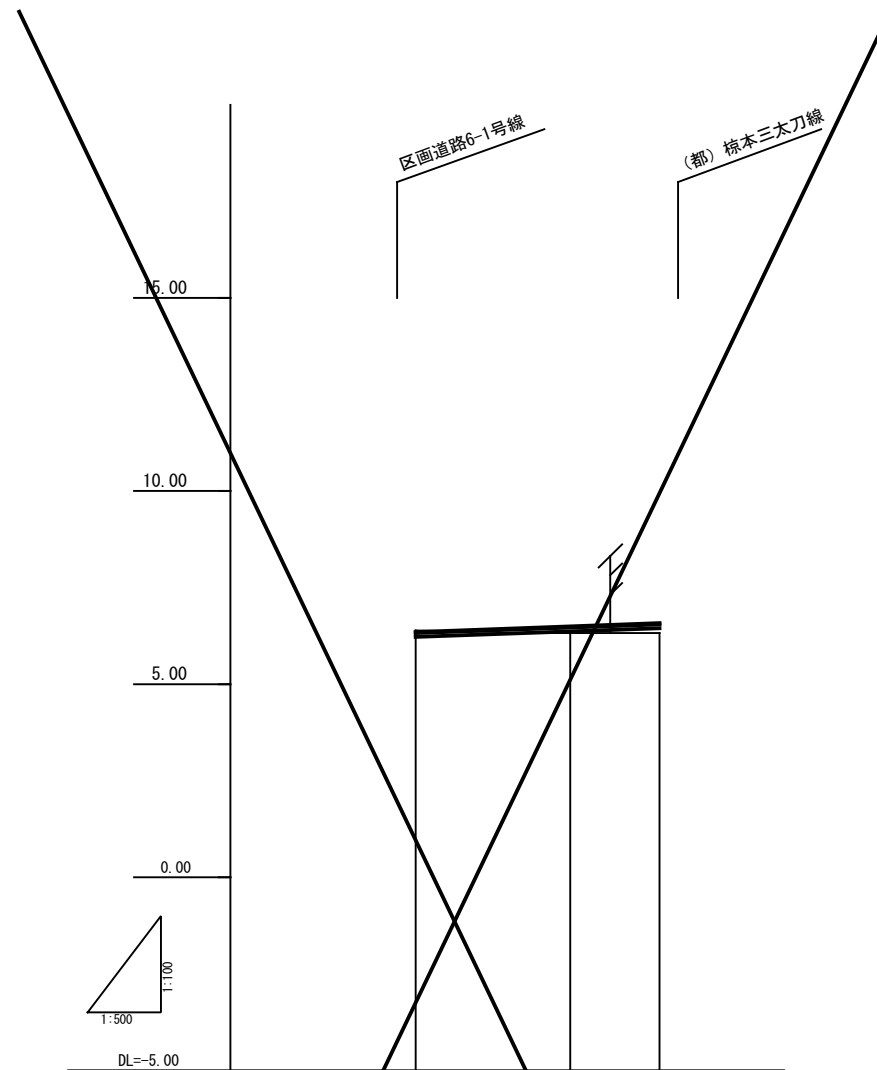
図面番号	13	縮尺	V=1:100 H=1:500
事業名	本郷都市計画土地区画整理事業 東本郷土地区画整理事業		
路線名			
工事名	東本郷土地区画整理事業(4-5工区)		
種別	特殊道路-4, 5号縦断面図	番号	
工事箇所	三原市本郷南三~五丁目		
三原市			

特殊道路4-4, 5号縦断面図 S: V=1:100 H=1:500



勾配	6.500	6.533
盛土	0.24	0.44
切土	0.40	
計画高	6.500	6.533
地盤高	6.26	6.09
追加距離	0.000	20.000
単距離	0.000	17.396
測点	NO. 1	F.P.
曲線		
拡幅摺付図		
片勾配摺付図		

注) 地盤高はペーパーロケーションによる。



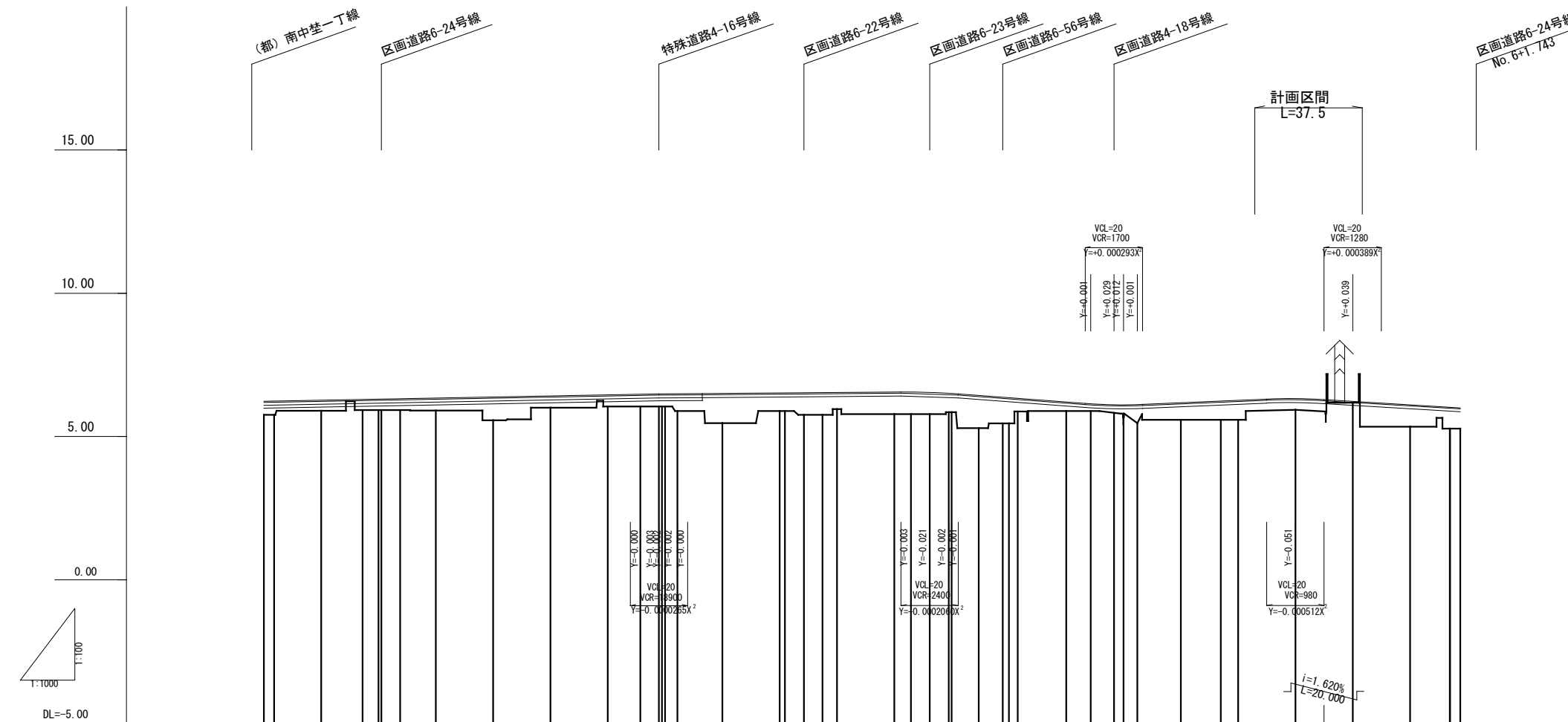
勾配	6.350	6.580
盛土		0.26
切土	0.04	
計画高	6.350	6.496
地盤高	6.39	6.32
追加距離	0.000	20.000
単距離	0.000	20.000
測点	NO. 1	F.P.
曲線		
拡幅摺付図		
片勾配摺付図		

注) 地盤高はペーパーロケーションによる。

図面番号	14	縮尺	V=1:100 H=1:1000
事業名	本郷都市計画土地地区画整理事業 東本通土地地区画整理事業		
路線名			
工事名	東本通土地地区画整理工事(4-5工区)		
種別	区画道路21号縦断面図	番号	
工事箇所	三原市本郷南三~五丁目		
三原市			

区画道路6-21号縦断面図

S: V=1:100
H=1:1000

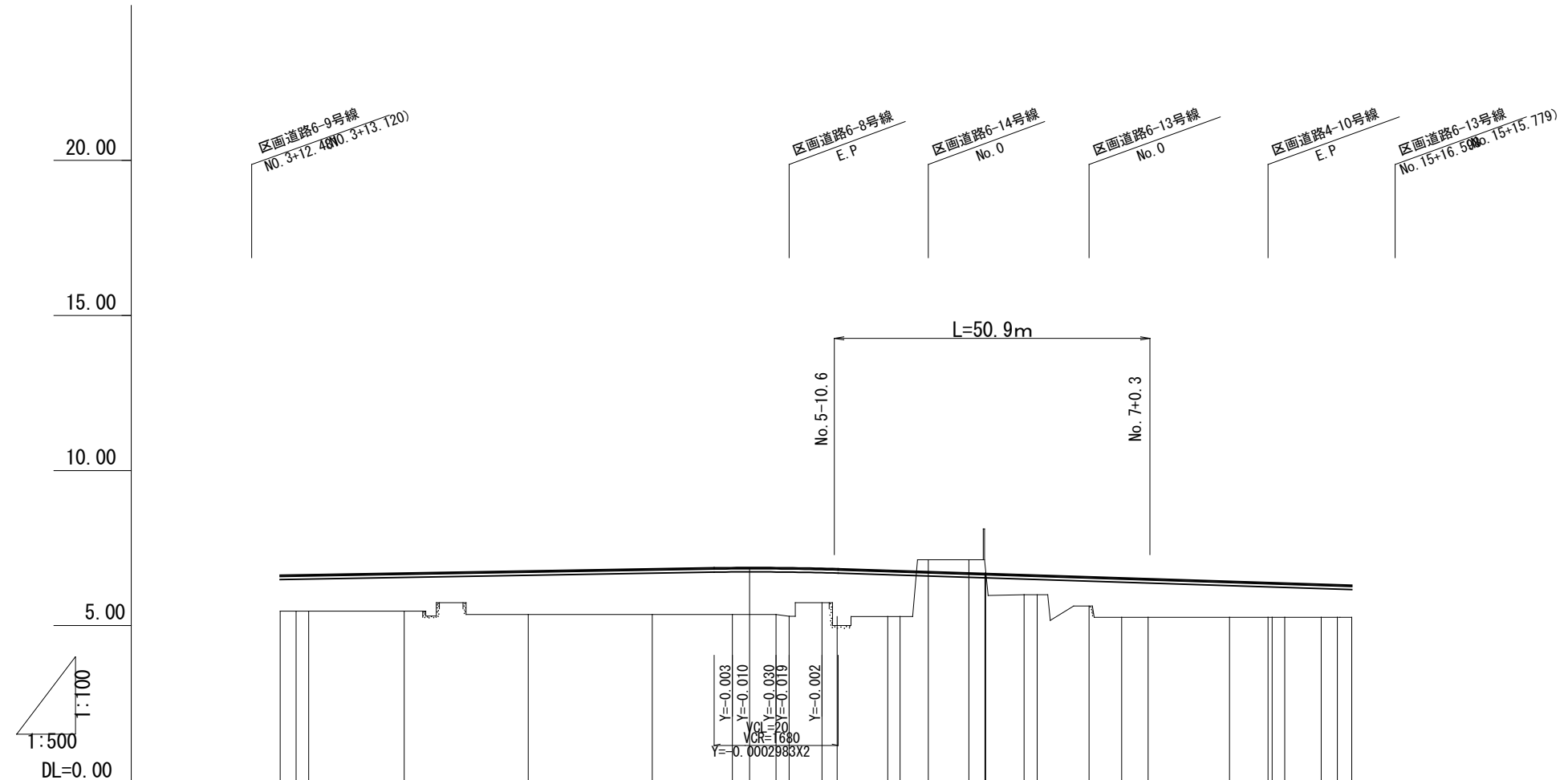


勾配	<div style="display: flex; justify-content: space-between;"> 6.233 $i=0.184\%$ $L=137.885$ 6.486 $i=0.078\%$ $L=94.491$ 6.500 $i=0.749\%$ $L=64.053$ 6.080 $i=0.427\%$ $L=63.249$ 6.350 6.026 $i=0.064\%$ $L=37.502$ 6.002 </div>																																													
盛土	0.47	0.48	0.37	0.38	0.39	0.40	0.43	0.81	0.41	0.40	0.42	0.63	0.77	0.77	0.76	0.65	1.14	0.81	0.25	0.26	0.31	0.60	0.67	0.69	0.37	0.67	0.72	0.72																		
切土																									0.12																					
計画高	6.233	6.239	6.251	6.270	6.296	6.306	6.320	6.343	6.380	6.417	6.453	6.474	6.519	6.520	6.526	6.531	6.535	6.550	6.552	6.539	6.508	6.432	6.369	6.353	6.330	6.203	6.142	6.109	6.107	6.116	6.181	6.249	6.266	6.299	6.065	6.013	6.004	6.004	6.002							
地盤高	5.76	5.76	5.90	5.92	5.92	5.92	5.91	5.57	6.01	6.05	6.05	6.05	5.89	5.78	5.78	5.76	5.96	5.47	5.78	5.78	5.78	5.29	5.46	5.46	5.87	5.89	5.89	5.89	5.89	5.89	5.89	5.89	5.89	5.89	6.18	5.34	5.28	5.28	5.28							
追加距離	0.000	3.535	10.000	20.000	34.464	40.000	47.535	80.000	80.000	100.000	120.000	131.398	180.000	200.000	225.821	232.356	248.907	280.000	220.000	225.821	232.356	248.907	280.000	257.817	260.000	263.108	280.000	288.309	296.409	300.000	304.509	320.000	336.099	340.000	359.658	379.658	399.658	413.664	413.664	413.664	413.664					
単距離	0.000	3.535	10.000	20.000	14.464	5.536	6.535	12.465	20.000	20.000	20.000	11.398	20.000	1.836	6.605	6.466	5.093	15.667	5.821	6.535	6.641	9.480	8.337	2.183	3.108	16.892	8.309	8.100	3.591	4.509	15.491	16.099	3.901	19.658	20.000	20.000	13.906	0.046	3.550	3.550	3.550					
測点	NO. 0		NO. 1		NO. 2		NO. 3		NO. 4		NO. 5		NO. 6		NO. 7		NO. 8		NO. 9		IP. 2		NO. 10		NO. 11		NO. 12		NO. 13		NO. 14		NO. 15		NO. 16		NO. 17		NO. 18		NO. 19		NO. 20		E.P.	
曲線												89°-10'-11"									1°-14'-54"																									
拡幅摺付図																																														
片勾配摺付図																																														

注) 地盤高はペーパーロケーションによる。

図面番号	15	縮尺	V=1:100 H=1:500
事業名	本郷都市計画土地区画整理事業 東本通土地区画整理事業		
路線名			
工事名	東本通土地区画整理事業(4-5工区)		
種別	区画道路6-10号縦断面図	番号	
工事箇所	三原市本郷南三~五丁目		
三 原 市			

区画道路6-10号縦断面図 s: V=1:100 H=1:500



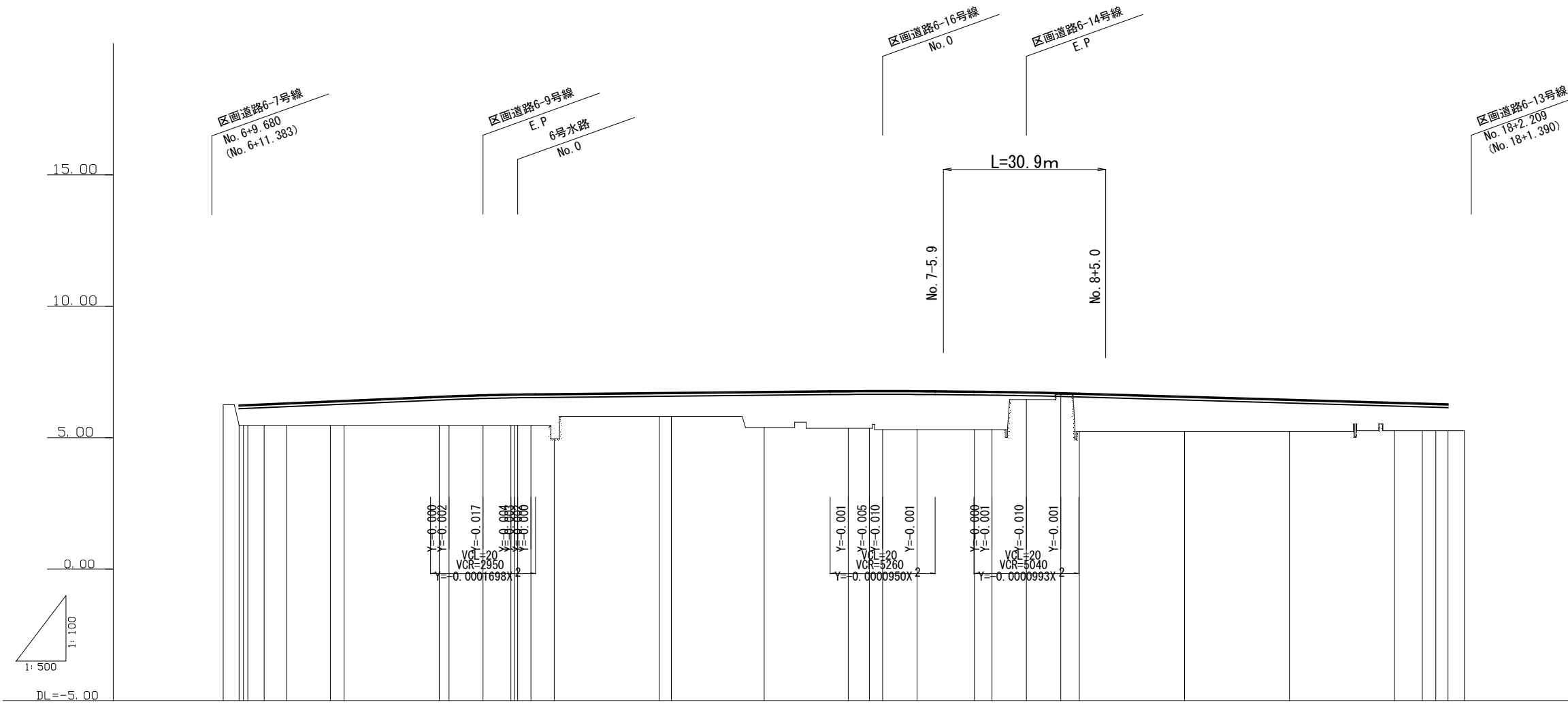
勾配	6.829		i=0.451% L=80.000		6.990		i=0.742% L=32.833		6.301	
盛土	1.16	1.17	1.25	1.45	1.54	1.60	1.60	1.66	1.19	1.57
切土	1.17	1.18				1.66	1.66	1.66	0.31	0.27
計画高	6.629	6.641	6.719	6.755	6.810	6.900	6.955	6.961	6.990	6.856
地盤高	5.47	5.47	5.47	6.755	5.36	5.36	5.36	5.36	5.74	6.42
追加距離	0.000	2.579	20.000	28.000	40.000	50.000	72.953	80.000	87.413	98.012
単距離	0.000	2.579	20.000	28.000	40.000	50.000	72.953	80.000	87.413	98.012
測点	NO. 0	NO. 1	NO. 2	NO. 3	NO. 4	NO. 5	NO. 6	NO. 7	NO. 8	NO. 9
曲線	6° -33' -04"									
拡幅摺付図										
片勾配摺付図										

注) 地盤高はペーパーロケーションによる。

図面番号	16	縮尺	V=1:100 H=1:500
事業名	本郷都市計画土地区画整理事業 東本通土地区画整理事業		
路線名			
工事名	東本通土地区画整理事業 (4-5工区)		
種別	区画道路6-11号縦断面図	番号	
工事箇所	三原市本郷南三~五丁目		
三原市			

区画道路6-11号縦断面図

S: V=1:100
H=1:500



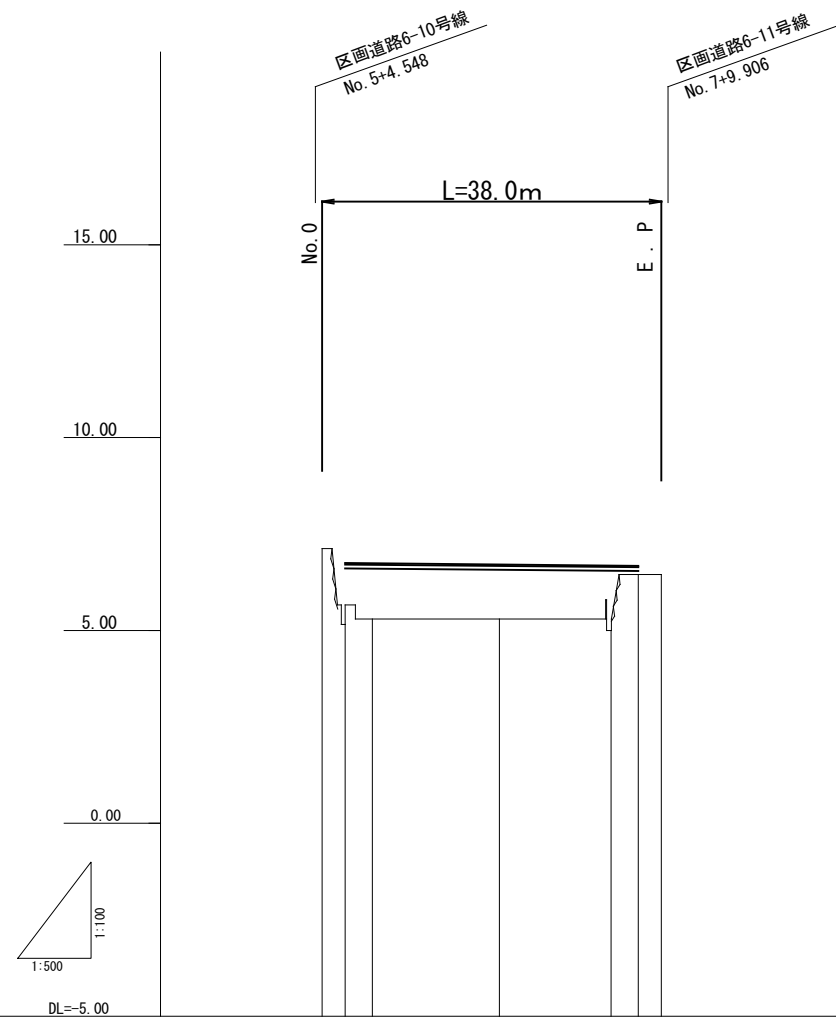
勾配	盛土	切土	計画高	地盤高	追加距離	単距離	測点	曲線	拡幅摺付図	片勾配摺付図
0.876%	0.77		6.25	6.25	-2.994	2.994	2.99	3° -08' -52.19"		
46.440%	0.79		5.47	5.47	0.000	0.000	0.00			
	0.85		5.47	5.47	4.787	4.787	4.78			
	0.93		5.47	5.47	9.042	9.042	9.04			
	0.95		5.47	5.47	17.363	17.363	17.36			
	1.12		5.47	5.47	20.000	20.000	20.00			
	1.16		5.47	5.47	28.103	28.103	28.10			
	1.19		5.47	5.47	38.103	38.103	38.10			
	1.20		5.47	5.47	40.000	40.000	40.00			
	1.73		4.95	4.95	46.440	46.440	46.44			
	1.37		5.39	5.39	51.731	51.731	51.73			
	0.91		5.81	5.81	52.433	52.433	52.43			
	0.91		5.81	5.81	53.853	53.853	53.85			
	1.43		5.36	5.36	58.000	58.000	58.00			
	1.43		5.36	5.36	60.000	60.000	60.00			
	1.48		5.31	5.31	62.534	62.534	62.53			
	1.48		5.31	5.31	64.074	64.074	64.07			
	1.46		5.31	5.31	67.000	67.000	67.00			
	1.45		5.31	5.31	68.370	68.370	68.37			
	0.29		6.45	6.45	69.006	69.006	69.01			
	0.06		6.65	6.65	70.442	70.442	70.44			
	1.45		5.24	5.24	71.111	71.111	71.11			
	1.34		5.24	5.24	72.691	72.691	72.69			
	1.22		5.24	5.24	74.000	74.000	74.00			
	1.07		5.27	5.27	76.343	76.343	76.34			
	1.04		5.27	5.27	77.270	77.270	77.27			
	1.03		5.27	5.27	78.883	78.883	78.88			
	1.01		5.27	5.27	80.209	80.209	80.21			
	1.01		5.27	5.27	81.319	81.319	81.31			

注) 地盤高はペーパーロケーションによる。

図面番号	17	縮尺	V=1:100 H=1:500
事業名	本郷都市計画土地区画整理事業 東本通土地区画整理事業		
路線名			
工事名	東本通土地区画整理事業 (4-5工区)		
種別	区画道路 6-14 号縦断面図	番号	
工事箇所	三原市本郷南三～五丁目		
三 原 市			

区 画 道 路 6 - 1 4 号 縦 断 面 図

S: V=1:100
H=1:500



勾配	$i=0.179\%$ $L=37.999$	
盛土	1.59 1.44	1.41 1.69 0.23
切土		
計画高	6.748 6.742	6.712 6.686 6.680
地盤高	7.12 5.16 5.30	5.30 5.00 6.45 6.45
追加距離	-3.000 -0.000 -3.535	-20.000 -4.464 -3.535 -3.000
単距離		
測点	±3.00 M0.0 ±3.54	M0.1 ±14.46 E.P. ±3.00
曲線	—————	
拡幅摺付図		
片勾配摺付図		

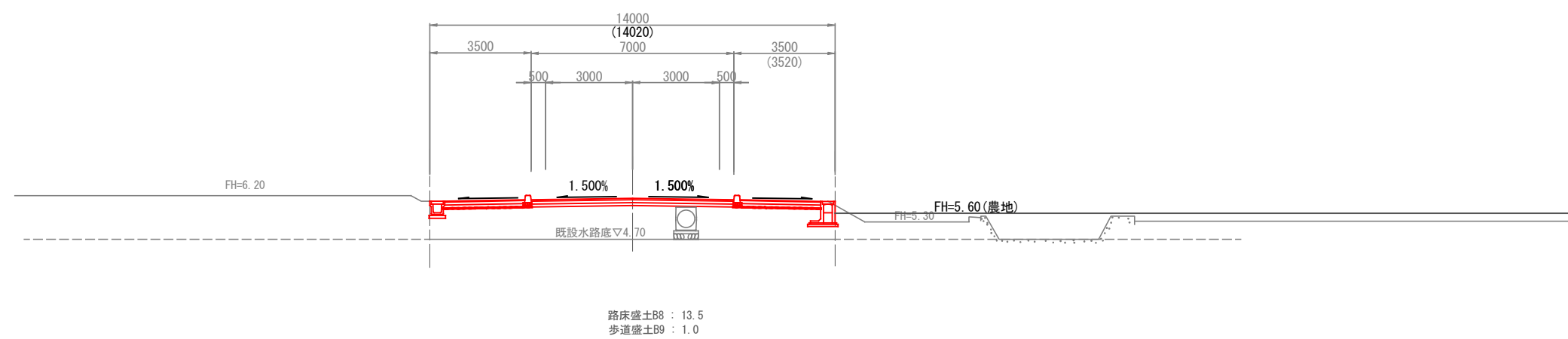
注) 地盤高はペーパーロケーションによる。

図面番号	18	縮尺	1:100
事業名	本郷都市計画土地区画整理事業 東本通土地区画整理事業		
路線名	(都) 南中荳一丁目線		
工事名	東本通土地区画整理事業 (4-5工区)		
種別	横断面図	番号	
工事箇所	三原市本郷南三~五丁目		
三 原 市			

SP. 1流用 水路部想定

GH=
FH= 6.116

L=2.5m
路床盛土B8 : 13.5
歩道盛土B9 : 1.0



DL= 0.00

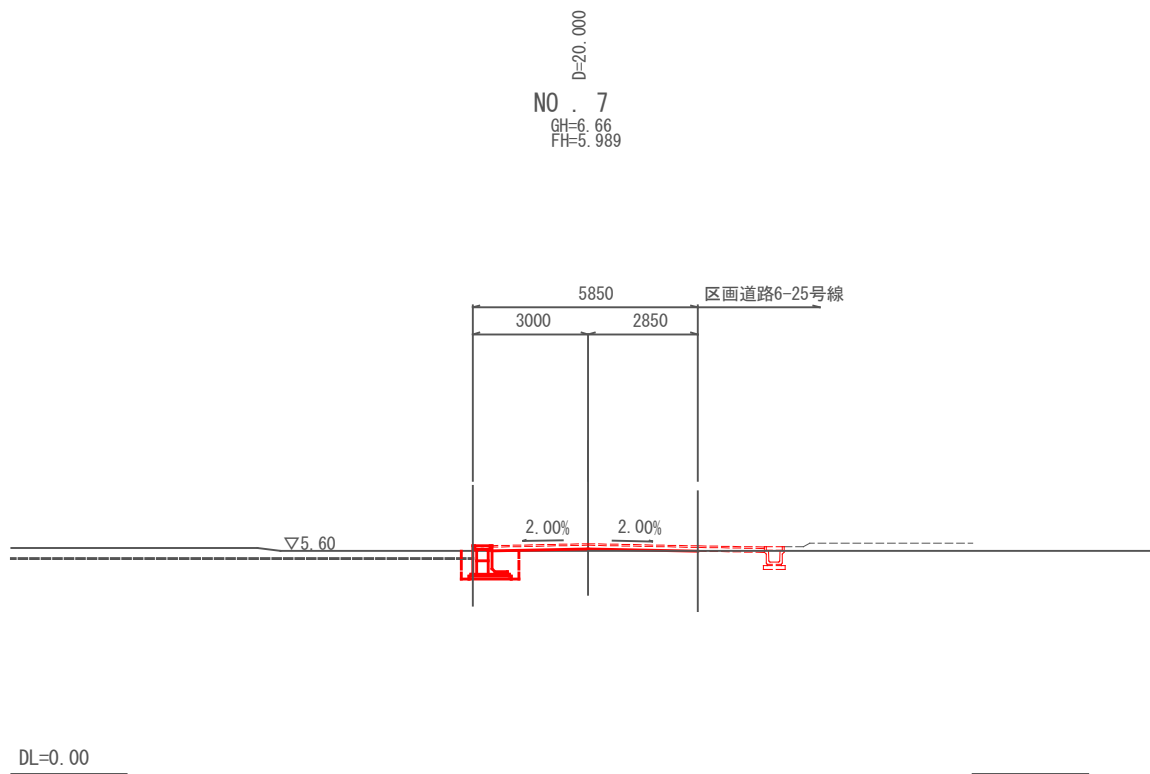
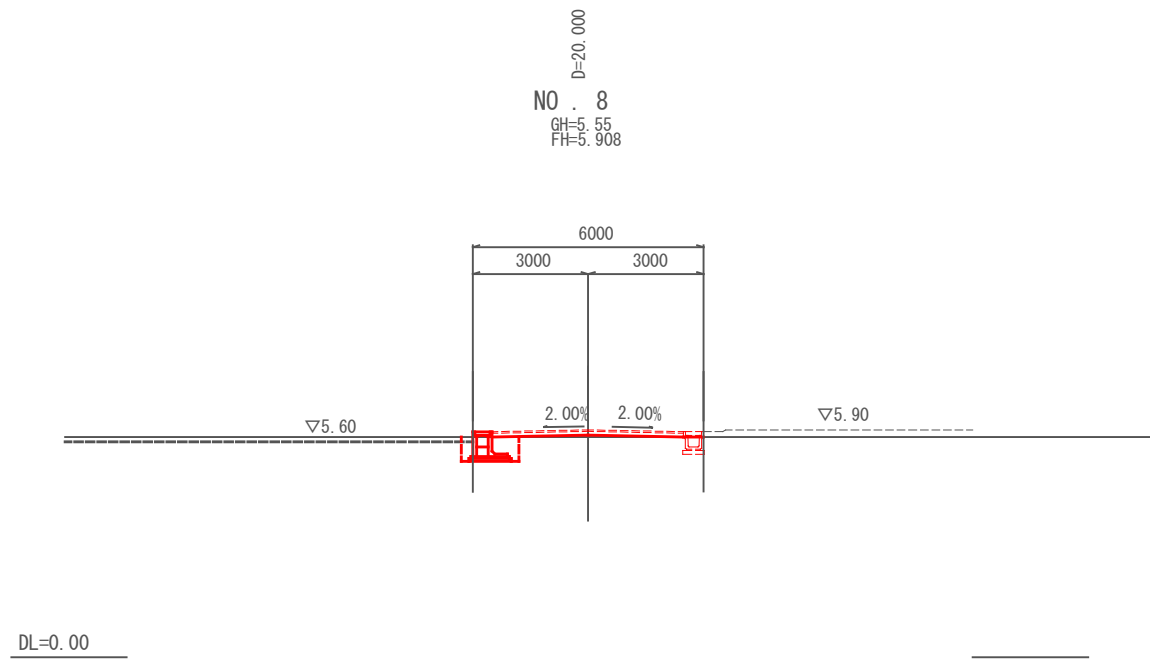
L=2.5m
路床盛土B8 : 13.5
歩道盛土B9 : 1.0

注) 本計画の現況横断はペーパーロケーションであり
工事施工の際には高さを確認すること。
※ 既存宅地高さを確認後、監督員と協議の上、安全に配慮して施工すること。

図面番号	19	縮尺	1:100
事業名	本郷都市計画土地区画整理事業 東本通土地区画整理事業		
路線名			
工事名	東本通土地区画整理事業 (4-5工区)		
種別	区画道路6-24号横断面図		
工事箇所	三原市本郷南三~五丁目		
三 原 市			

NO. 7~NO. 8

区 画 道 路 6 - 2 4 号 横 断 面 図 S = 1 : 1 0 0

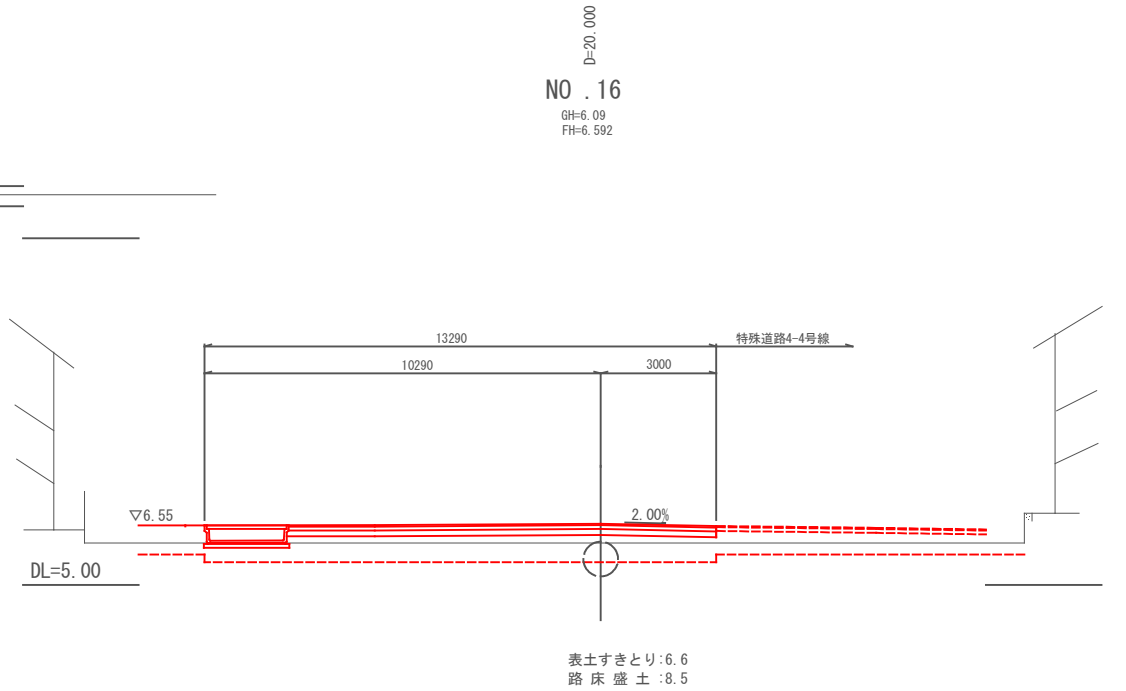
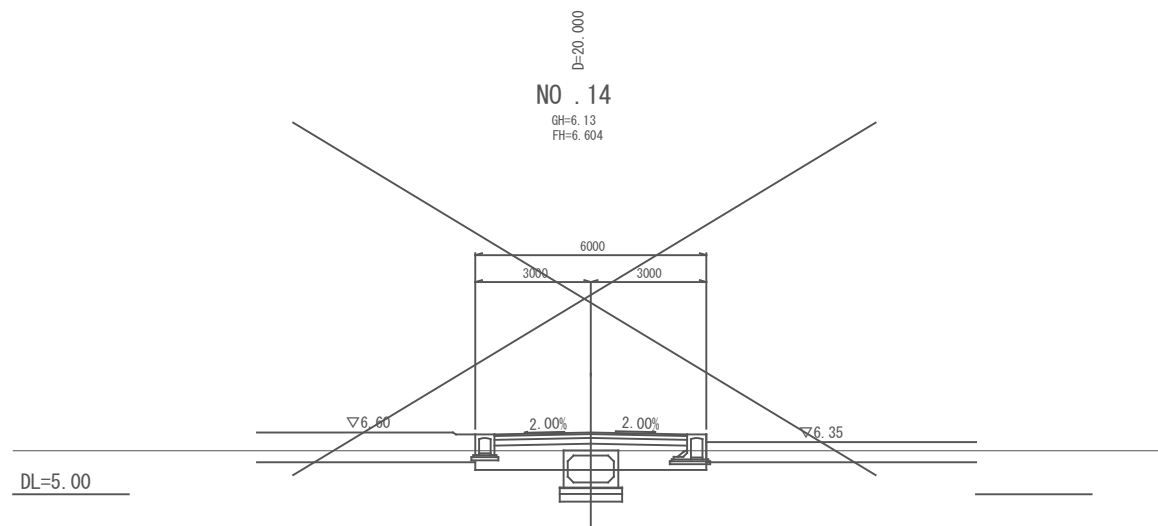
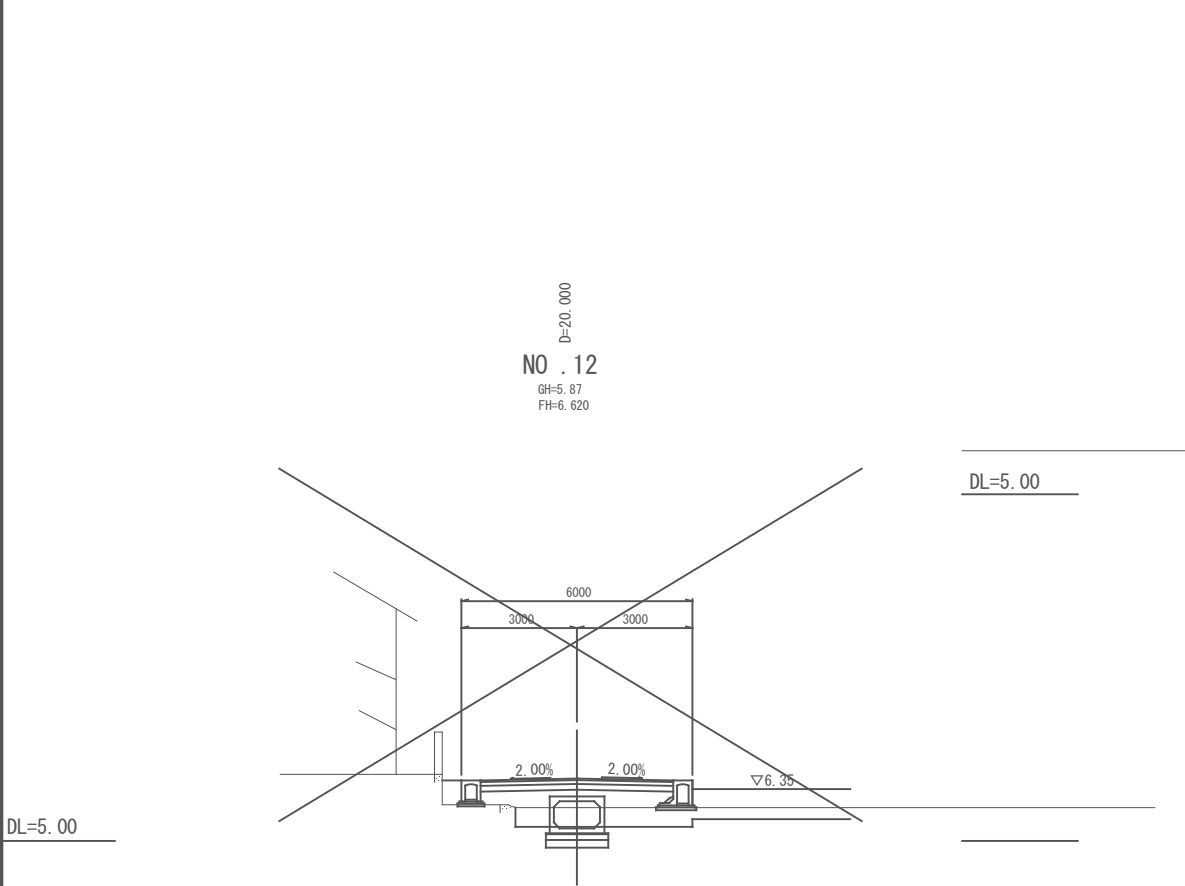
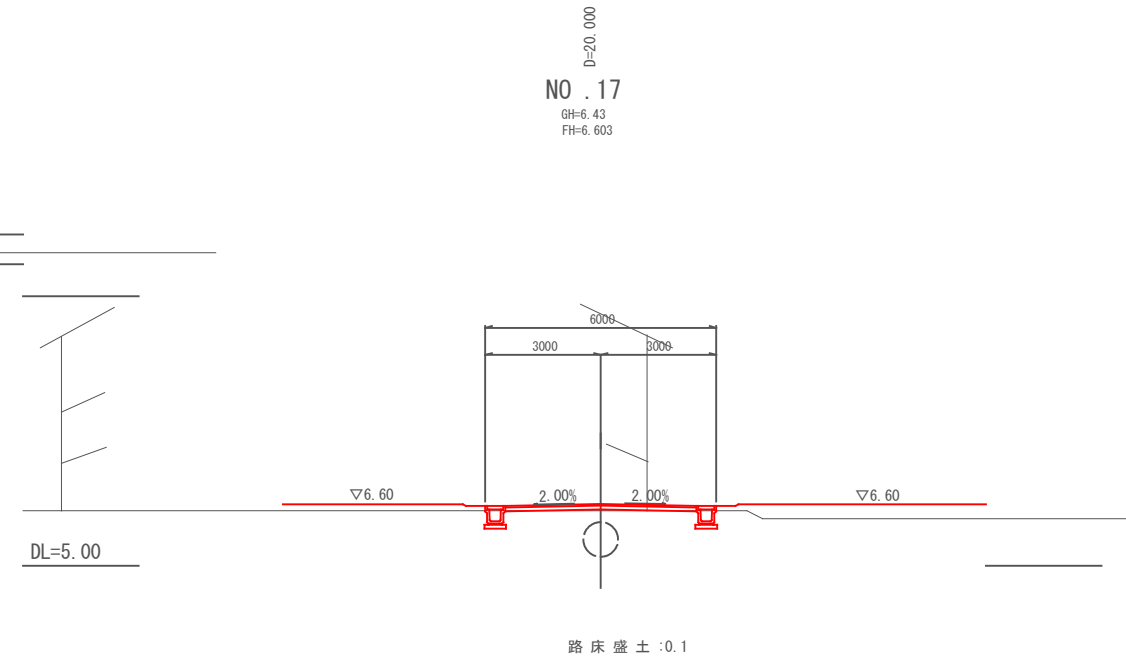
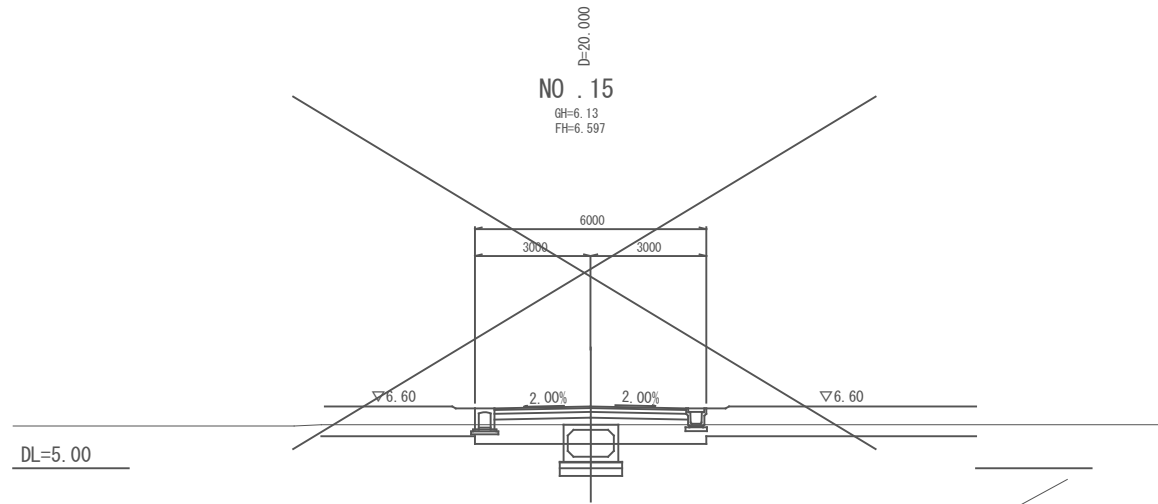
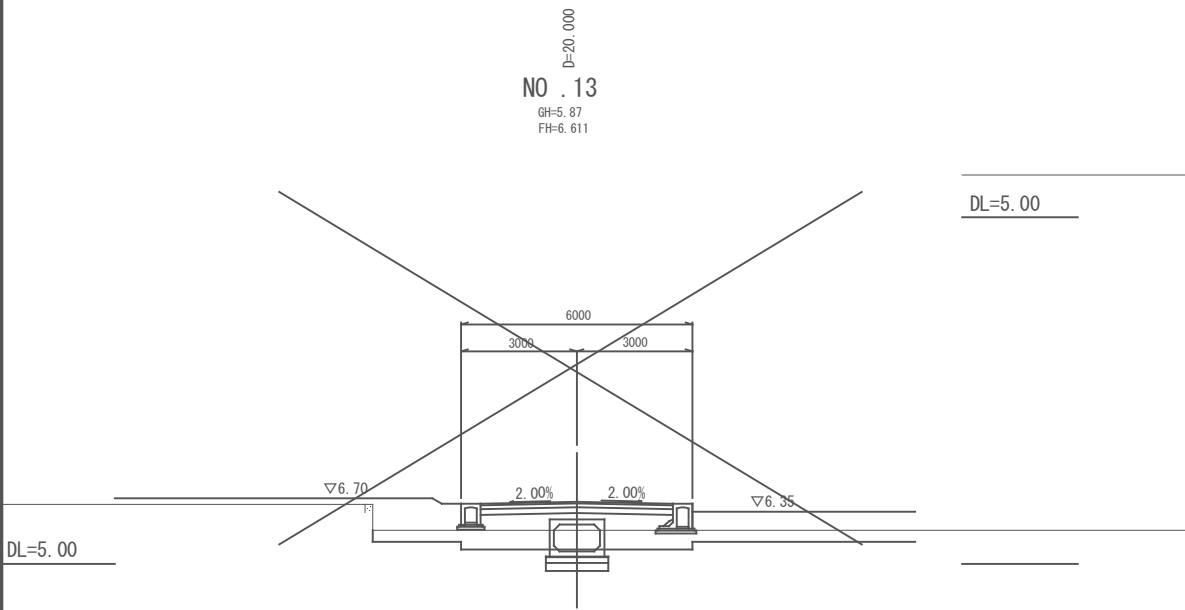


注) 本計画の現況横断はペーパーロケーションであり
工事施工の際には高さを確認すること。

図面番号	20	縮尺	1:100
事業名	本郷都市計画土地区画整理事業 東本通土地区画整理事業		
路線名			
工事名	東本通土地区画整理事業 (4-5工区)		
種別	区画道路 6-1号横断面図	普通	
工事箇所	三原市本郷南三~五丁目		

区画道路6-1号横断面図 S=1:100

NO.12~NO.17



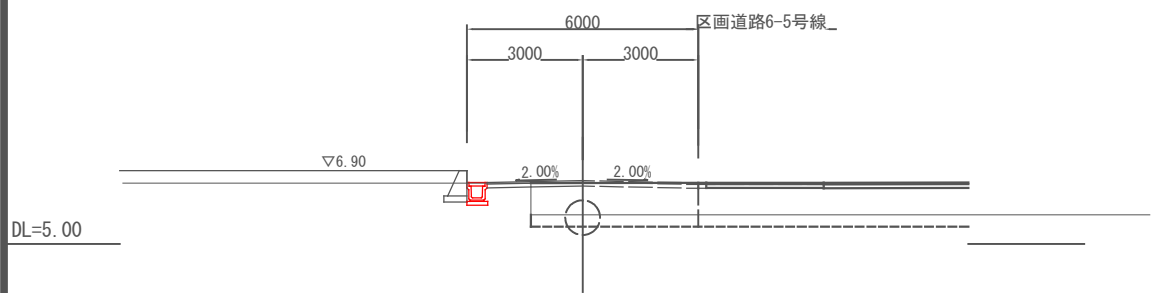
注) 本計画の現況横断はペーパーロケーションであり
工事施工の際には高さを確認すること。

図面番号	21	縮尺	1:100
事業名	本郷都市計画土地区画整理事業 東本通土地区画整理事業		
路線名			
工事名	東本通土地区画整理事業(4-5工区)		
種別	区画道路6-1号横断面図	番号	
工事箇所	三原市本郷南三~五丁目		

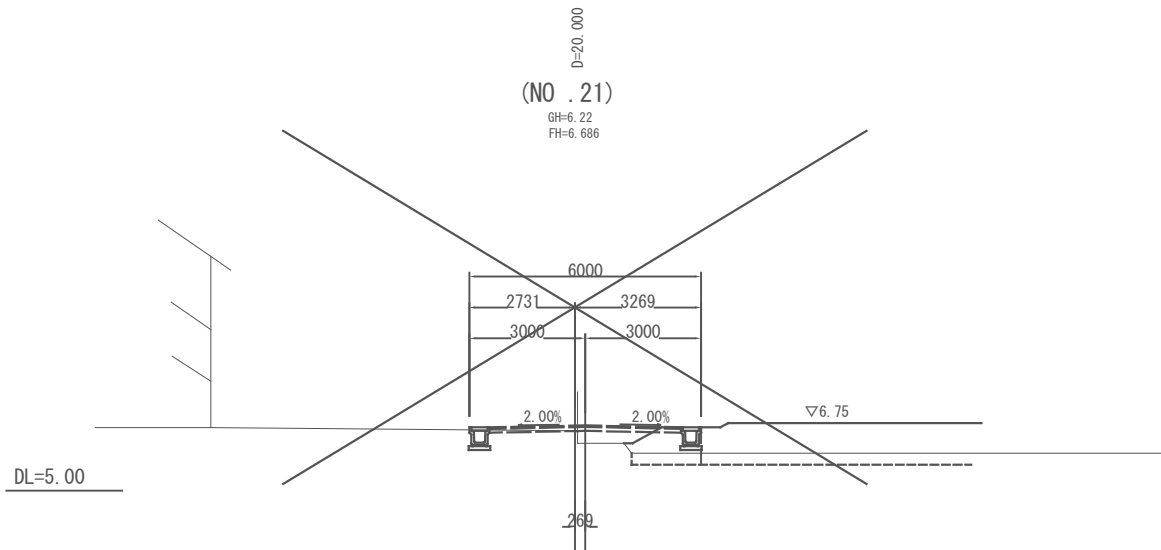
区画道路6-1号横断面図 S=1:100

三原市
NO. 18~NO. 23

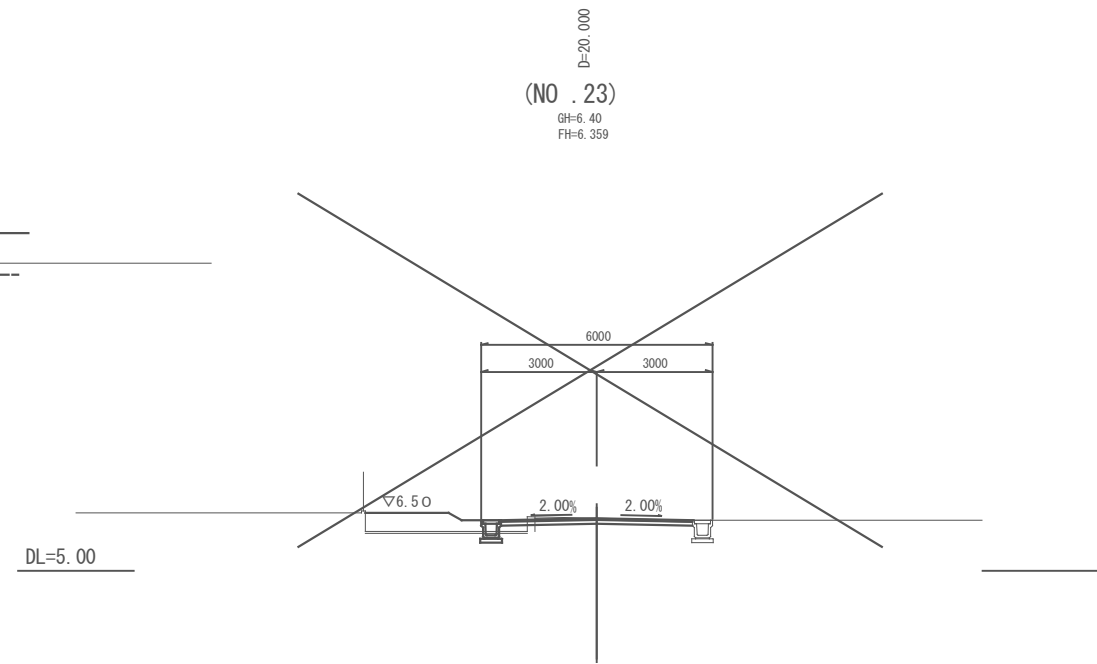
D=20.000
NO. 19
GH=5.75
FH=6.638



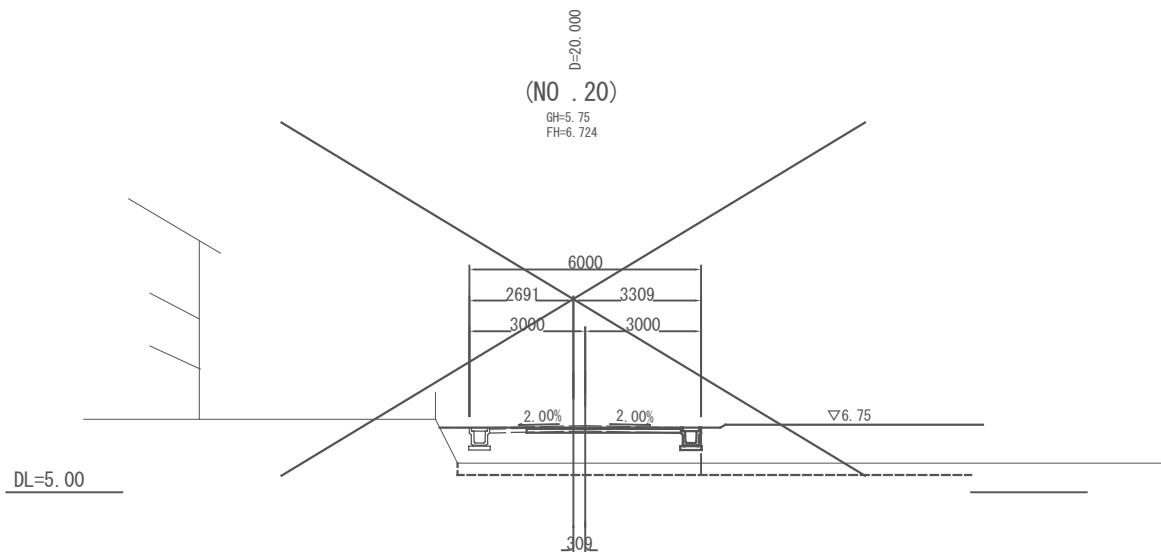
D=20.000
(NO. 21)
GH=6.22
FH=6.686



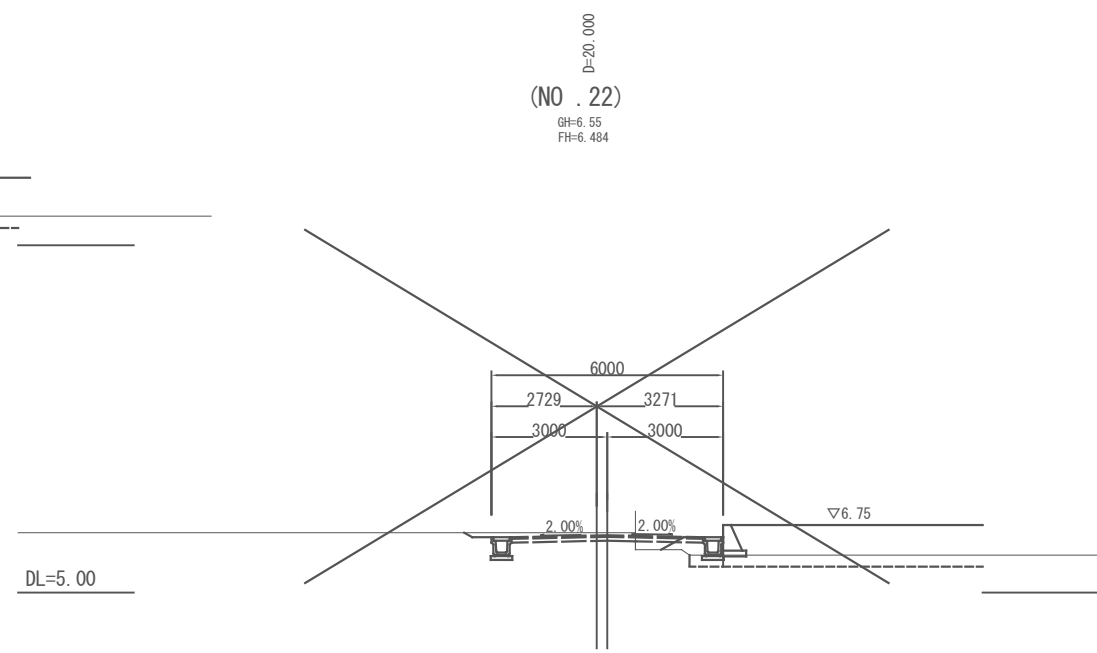
D=20.000
(NO. 23)
GH=6.40
FH=6.359



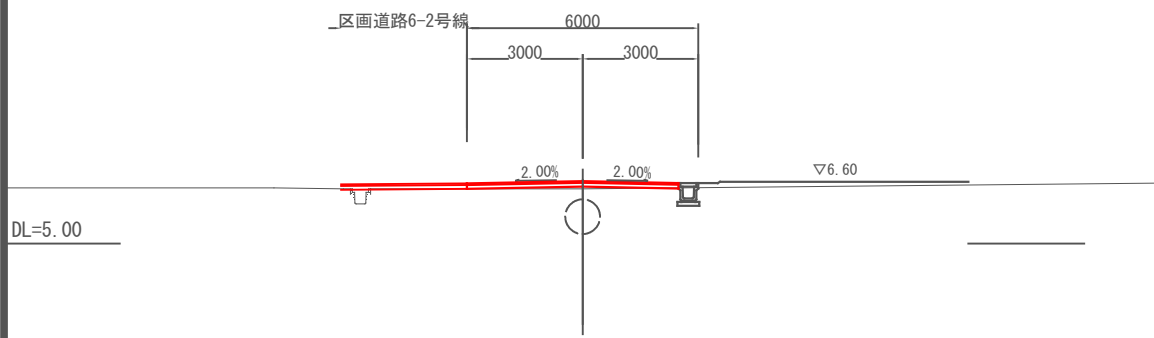
D=20.000
(NO. 20)
GH=5.75
FH=6.724



D=20.000
(NO. 22)
GH=6.55
FH=6.484



D=20.000
NO. 18
GH=6.42
FH=6.616



路床盛土:0.1

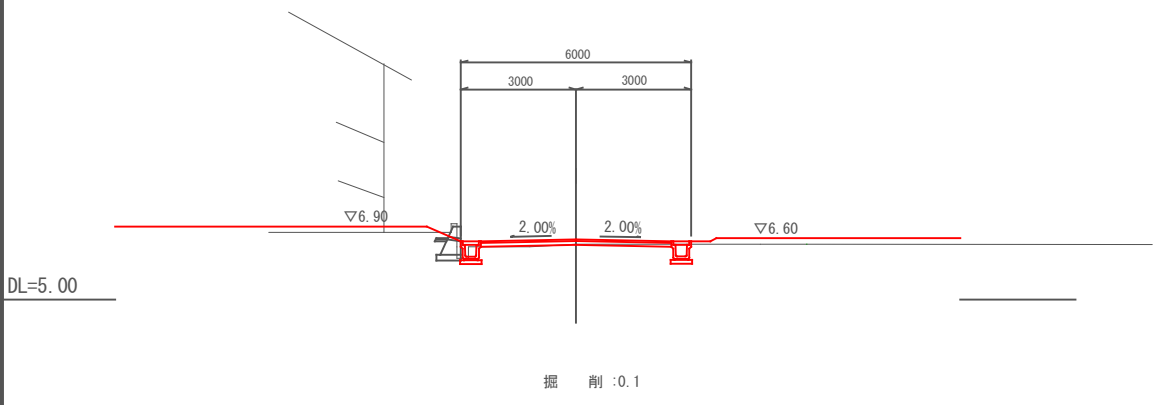
注) 本計画の現況横断はペーパーロケーションであり
工事施工の際には高さを確認すること。

図面番号	22	縮尺	1:100
事業名	本郷都市計画土地区画整理事業 東本通土地区画整理事業		
路線名			
工事名	東本通土地区画整理事業 (4-5工区)		
種別	区画道路 6-2号横断面図	番号	
工事箇所	三原市本郷南三~五丁目		
三 原 市			

区 画 道 路 6-2 号 横 断 面 図 S=1:100

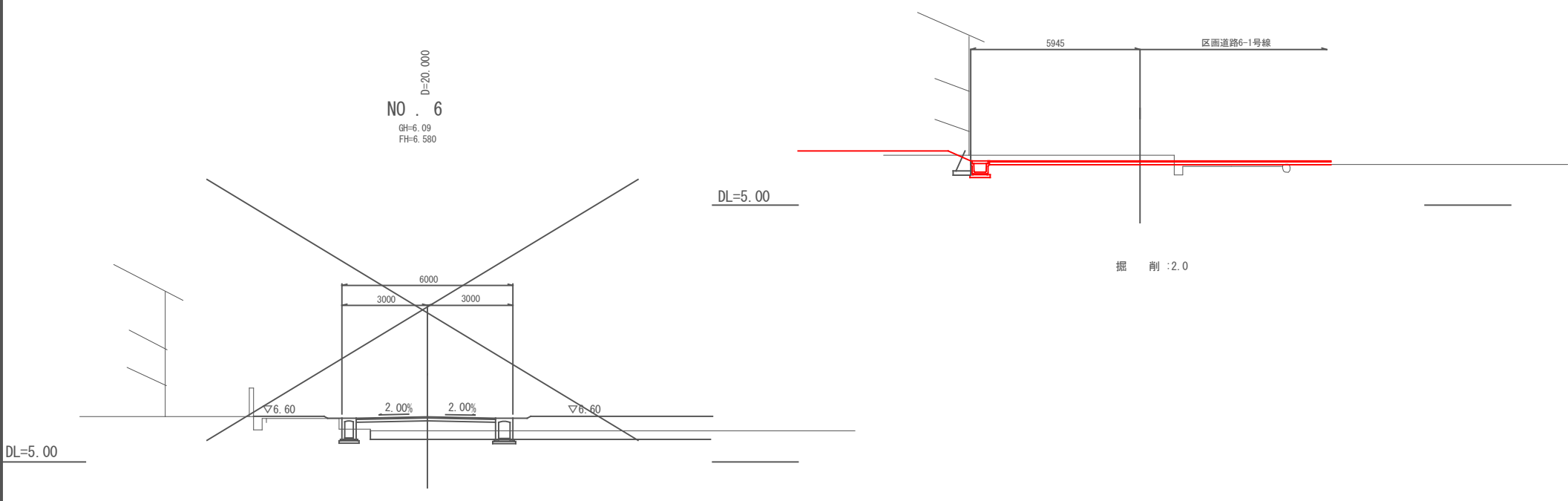
NO. 6~E, P

D=5.001
NO. 7
GH=6.44
FH=6.561



E . P
GH=6.42
FH=6.556

D=20.000
NO. 6
GH=6.09
FH=6.580



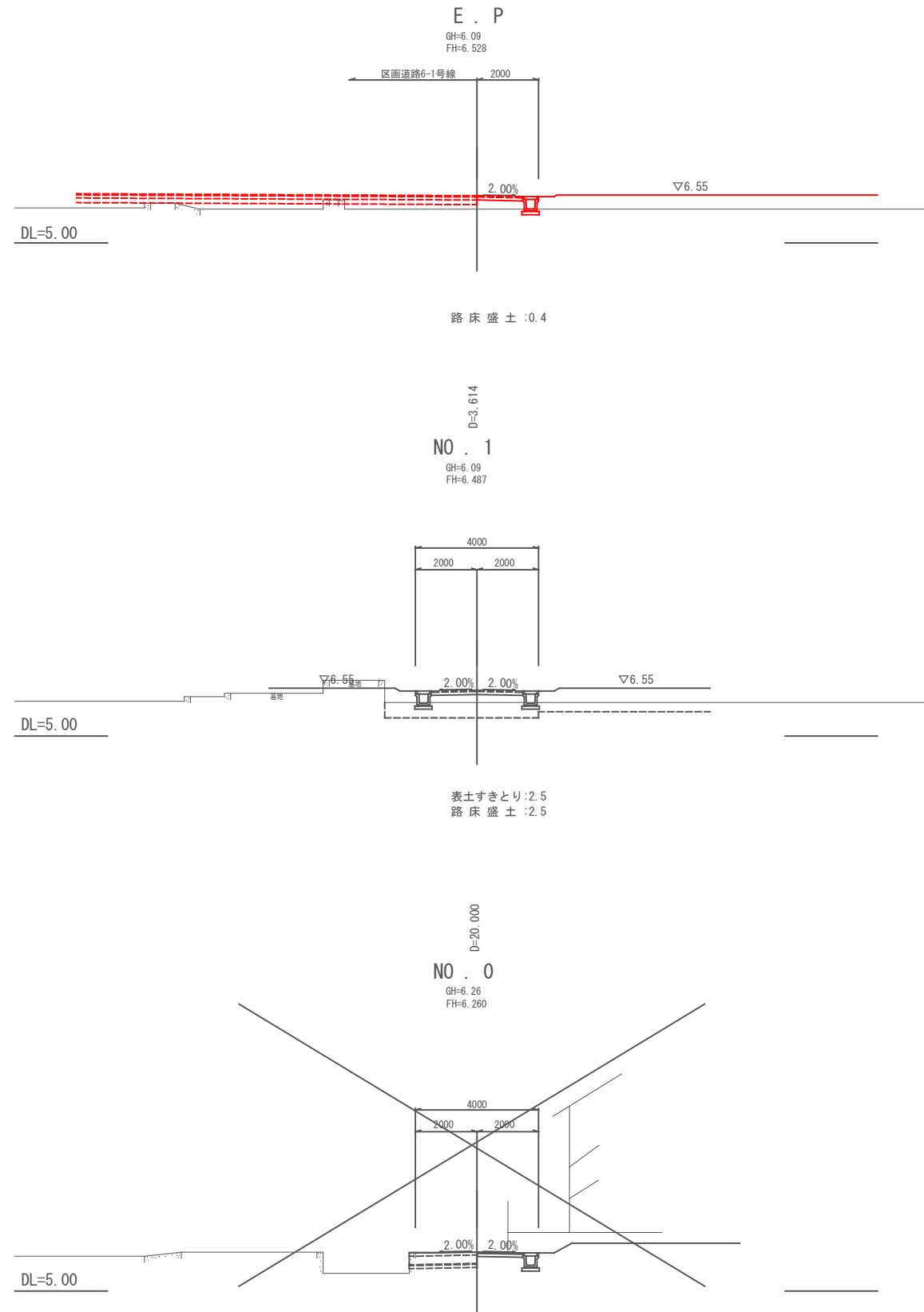
注) 本計画の現況横断はペーパーロケーションであり
工事施工の際には高さを確認すること。

図面番号	23	縮尺	1:100
事業名	本郷都市計画土地区画整理事業 東本通土地区画整理事業		
路線名			
工事名	東本通土地区画整理事業(4-5工区)		
種別	特殊道路4-4号横断面図	番号	
工事箇所	三原市本郷南三~五丁目		

三原市

NO.0~E.P

特殊道路4-4号横断面図 S=1:100

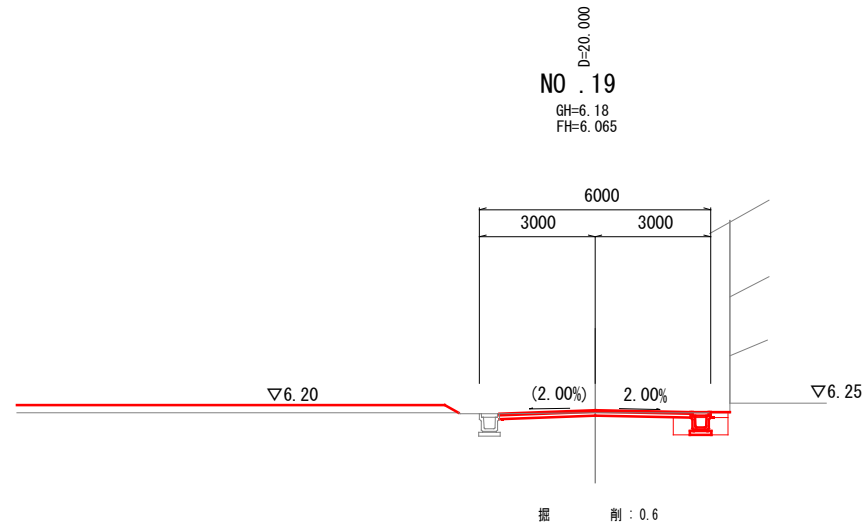


注) 本計画の現況横断はペーパーロケーションであり
工事施工の際には高さを確認すること。

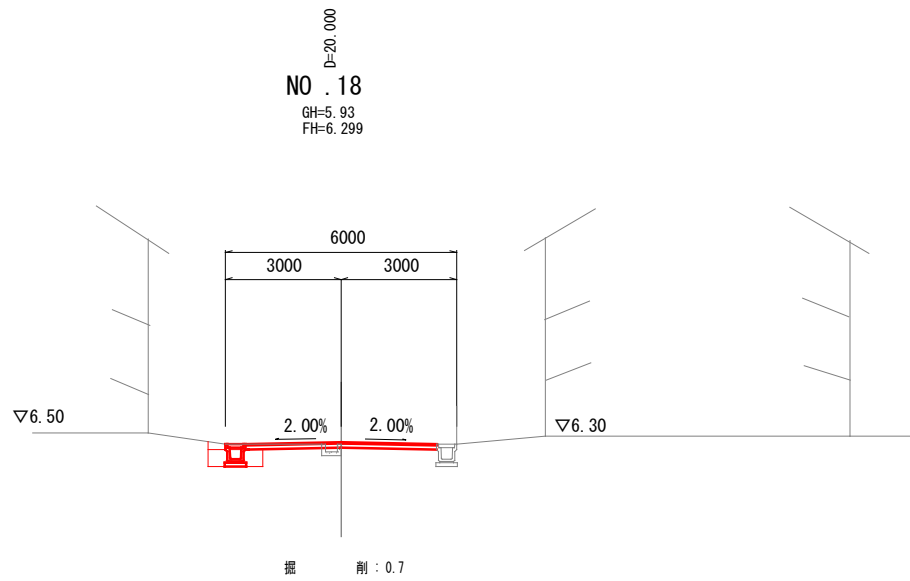
図面番号	24	縮尺	1:100
事業名	本郷都市計画土地区画整理事業 東本通土地区画整理事業		
路線名			
工事名	東本通土地区画整理事業 (4-5工区)		
種別	区画道路 6-21号横断面図	番号	
工事箇所	三原市本郷南三~五丁目		
三 原 市			

NO.18~NO.19

区 画 道 路 6-21 号 横 断 面 図 S=1:100



DL=0.00



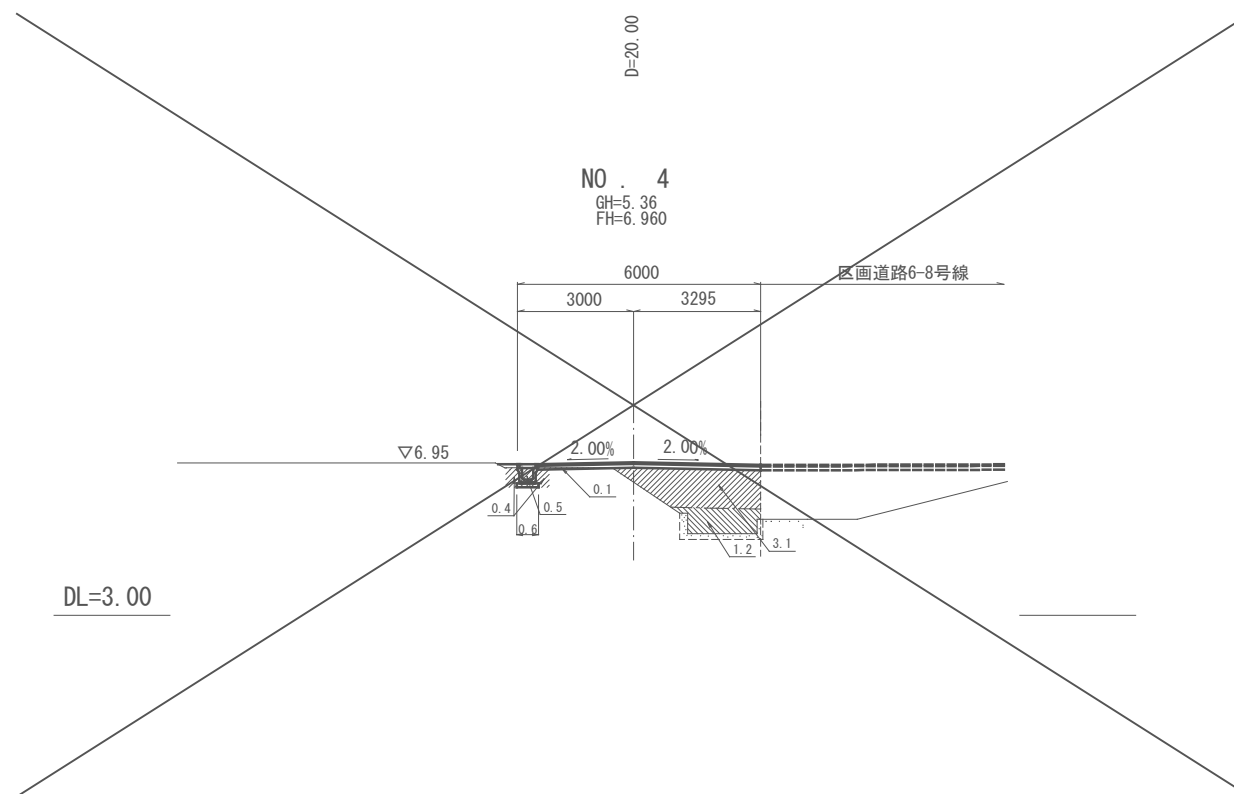
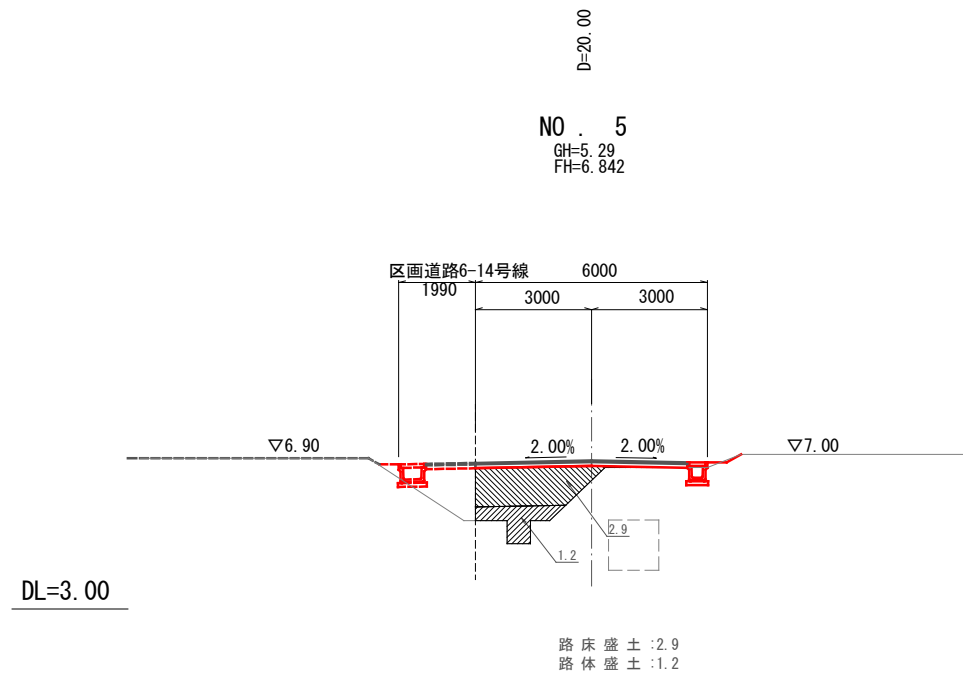
DL=0.00

注) 本計画の現況横断はペーパーロケーションであり
工事施工の際には高さを確認すること。
また、既存及び新設の供給処理施設に留意し施工すること。

図面番号	25	縮尺	1:100
事業名	本郷都市計画土地区画整理事業 東本通土地区画整理事業		
路線名			
工事名	東本通土地区画整理事業 (4-5工区)		
種別	区画道路6-10号横断面図	番号	
工事箇所	三原市本郷南三~五丁目		
三原市			

NO. 4~NO. 5

区画道路 6-10号横断面図 S=1:100

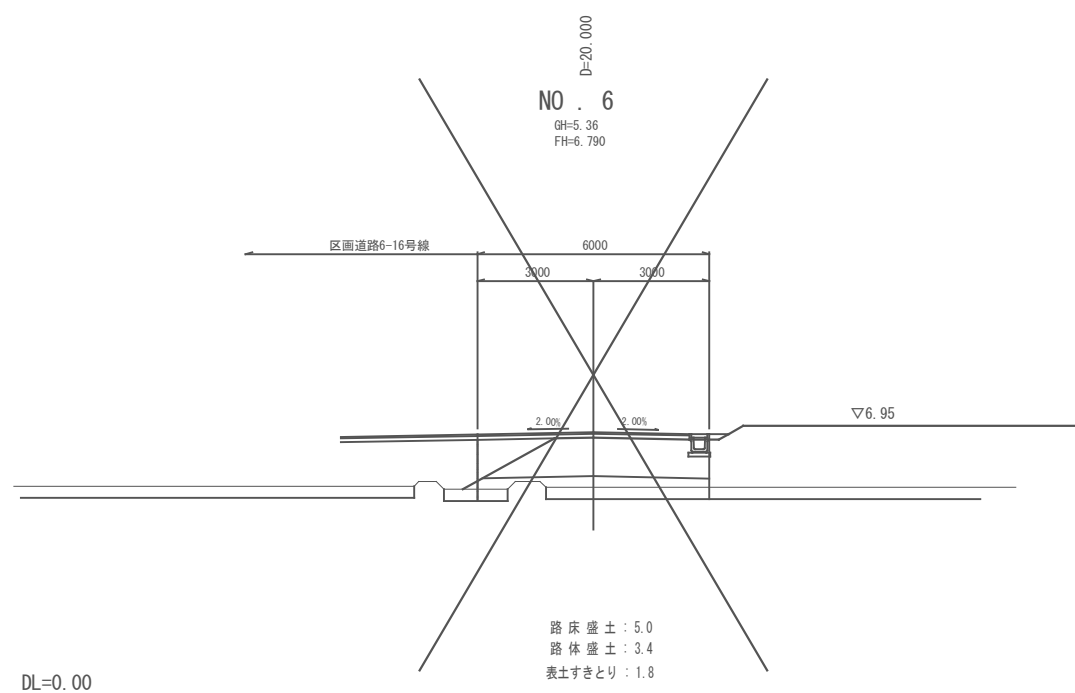
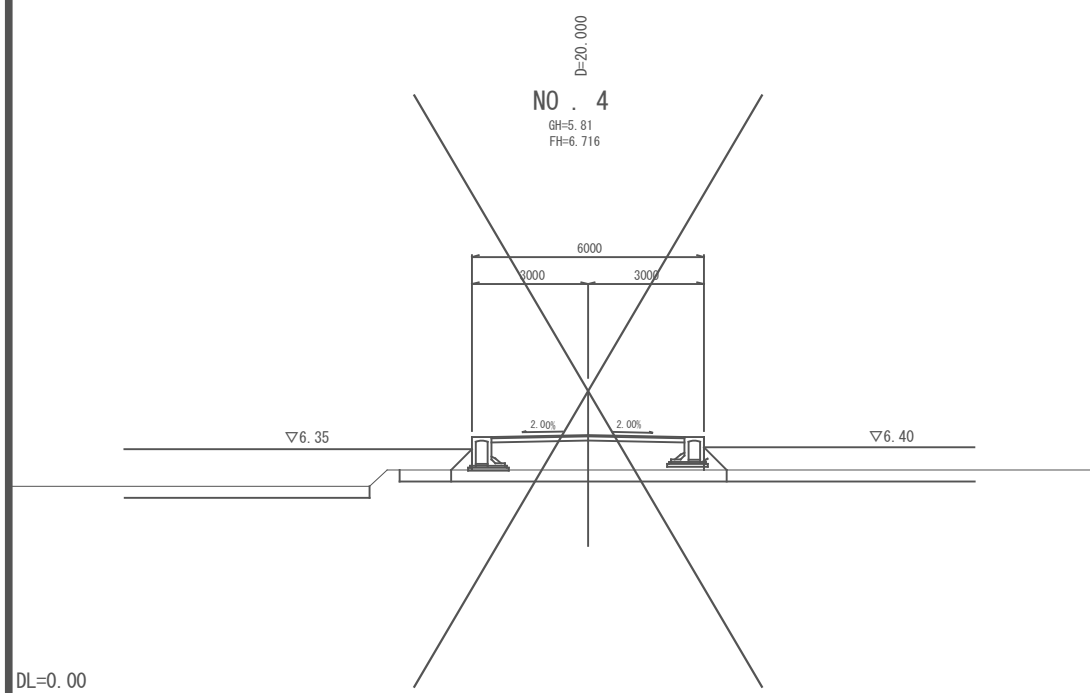
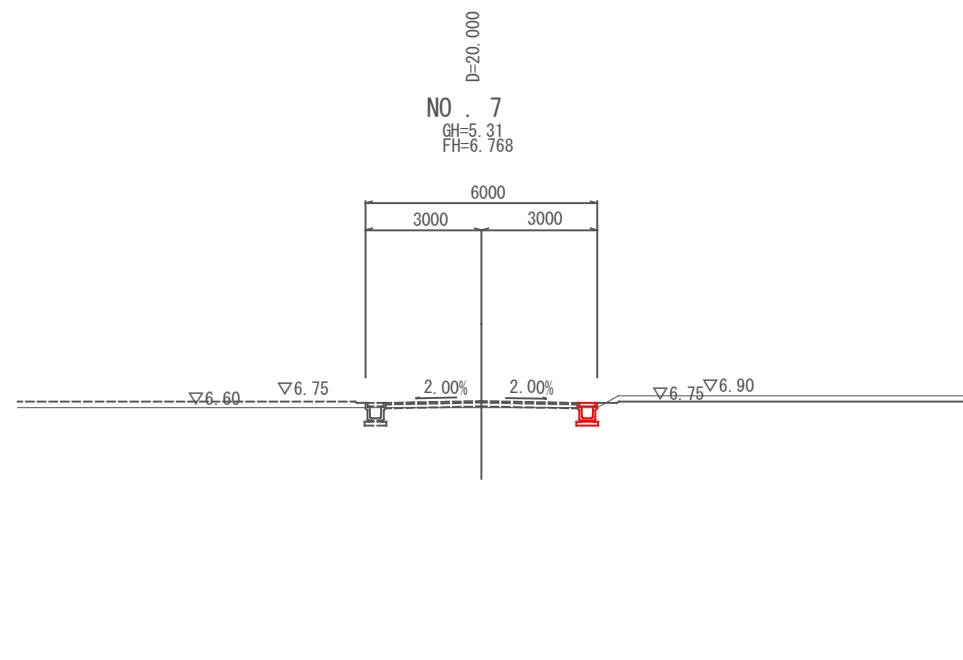
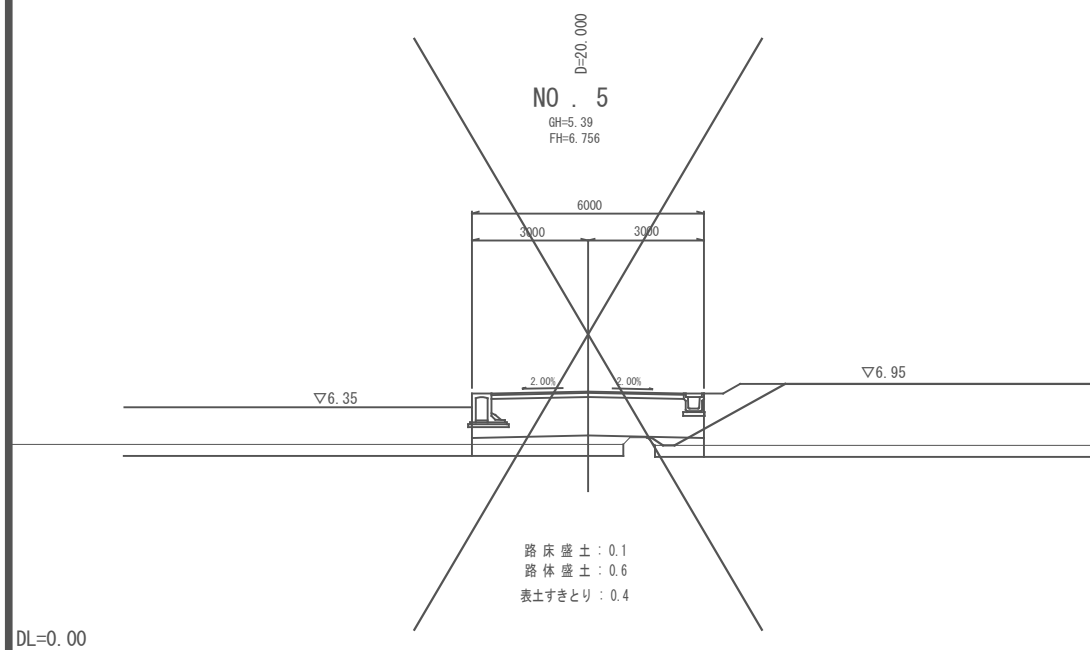


注) 本計画の現況横断はペーパーロケーションであり
工事施工の際には高さを確認すること。
また、既存及び新設の供給処理施設に留意し施工すること。

図面番号	26	縮尺	1:100
事業名	本郷都市計画土地区画整理事業 東本通土地区画整理事業		
路線名			
工事名	東本通土地区画整理事業 (4-5工区)		
種別	区画道路6-11号横断面図	番号	
工事箇所	三原市本郷南三~五丁目		
三原市			

NO. 4~NO. 7

区画道路6-11号横断面図 S=1:100



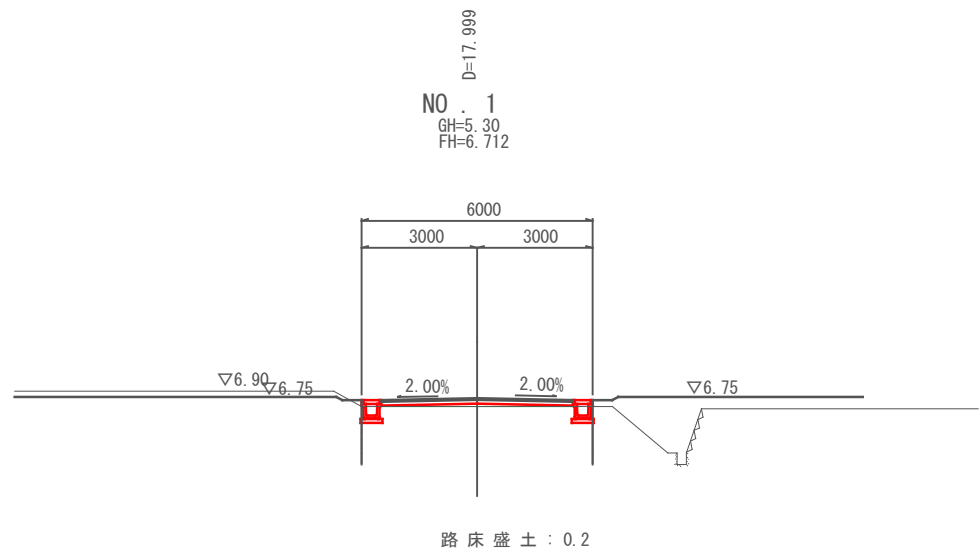
注) 本計画の現況横断はペーパーロケーションであり
工事施工の際には高さを確認すること。
また、既存及び新設の供給処理施設に留意し施工すること。

図面番号	27	縮尺	1:100
事業名	本郷都市計画土地区画整理事業 東本通土地区画整理事業		
路線名			
工事名	東本通土地区画整理工事(4-5工区)		
種別	区画道路6-14号横断面図	番号	
工事箇所	三原市本郷南三~五丁目		

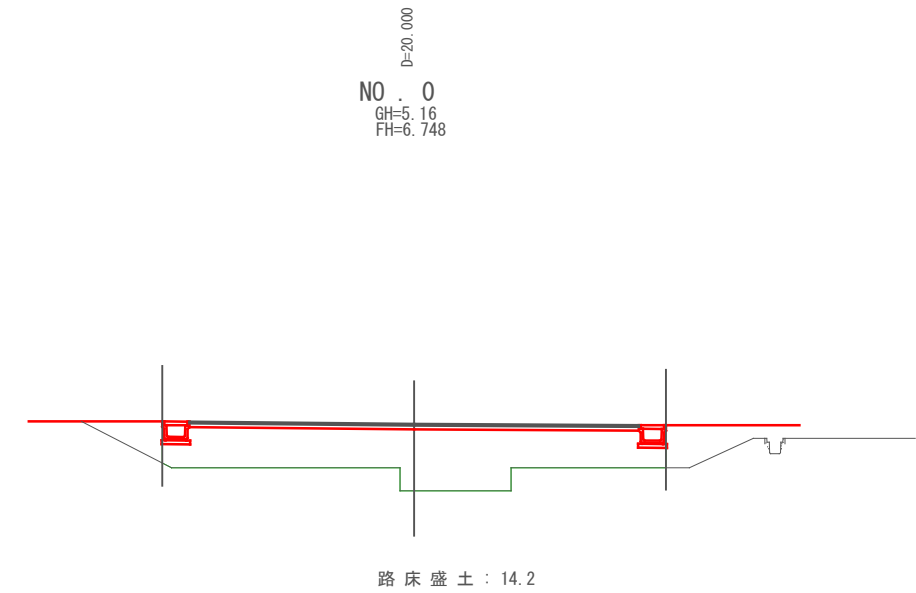
区画道路6-14号横断面図 S=1:100

三原市

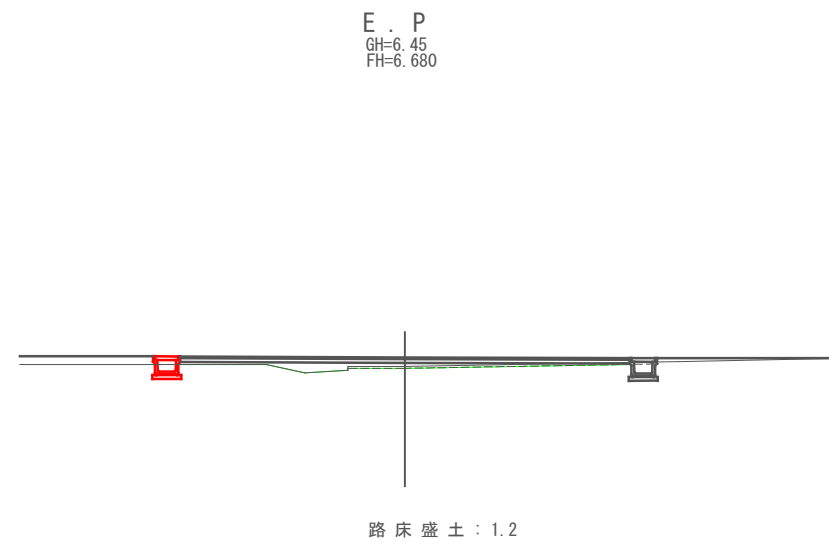
NO.0~E.P



DL=0.00



DL=0.00



DL=0.00

注) 本計画の現況横断はペーパーロケーションであり
工事施工の際には高さを確認すること。
また、既存及び新設の供給処理施設に留意し施工すること。

図面番号	参考図1	縮尺	図示
事業名	本郷都市計画土地区画整理事業 東本通土地区画整理事業		
路線名	(都) 南中荻一丁目線		
工事名	東本通土地区画整理事業 (4-5工区)		
種別	標準断面図	番号	
工事箇所	三原市本郷南三〜五丁目		
三 原 市			

標準断面図

S=1:100

舗装構成

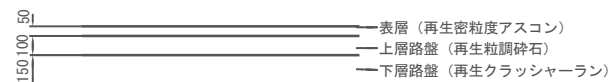
S=1:20

車道舗装

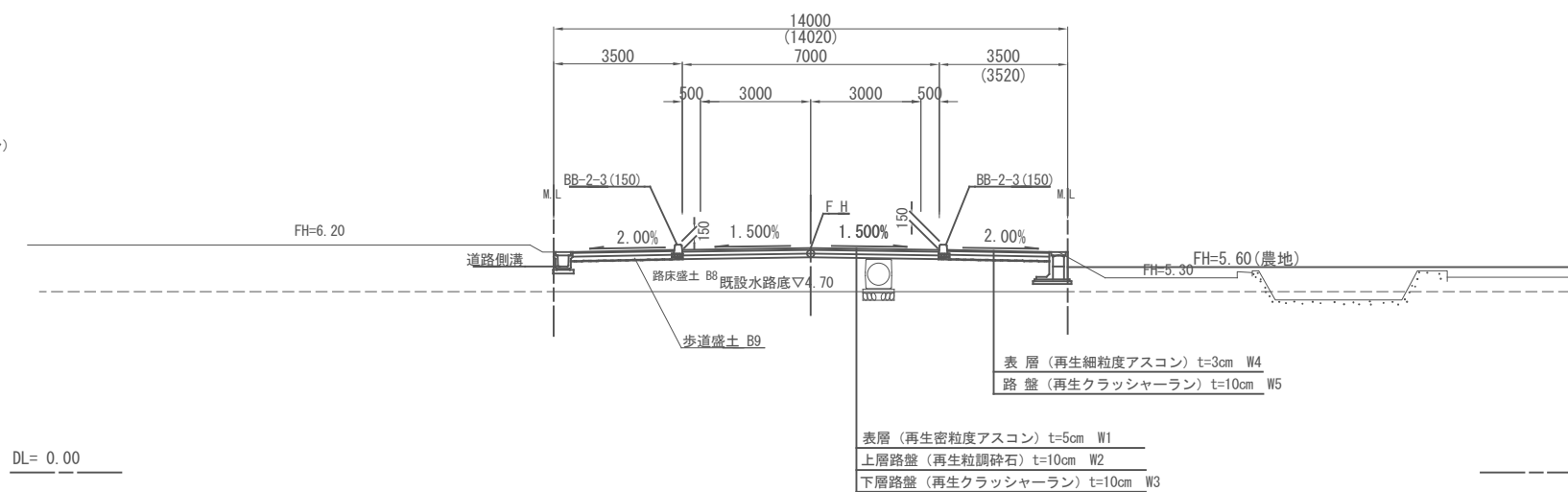
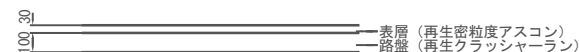
SP.1流用 水路部想定

GH= 6.116
FH= 6.116

L交通 設計CBR12 (推定)



歩道舗装



DL= 0.00

道路区分
第4種第3級

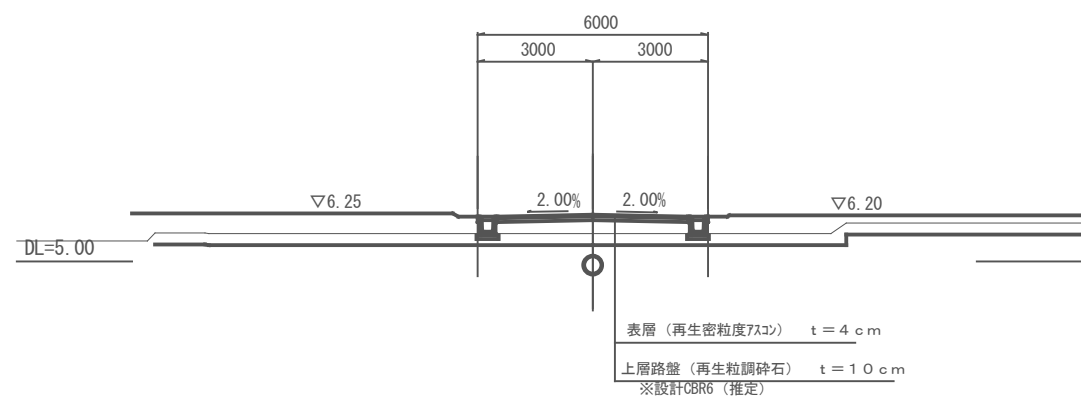
設計速度
V=40km/h

注1) M. Lは数量集計区分

図面番号	参考図2	縮尺	1:100
事業名	本郷都市計画土地区画整理事業 東本通土地区画整理事業		
路線名			
工事名	東本通土地区画整理工事 (4-5工区)		
種別	区画道路標準断面図	番号	
工事箇所	三原市本郷南三～五丁目		
三 原 市			

区画道路標準断面図 S=1:100

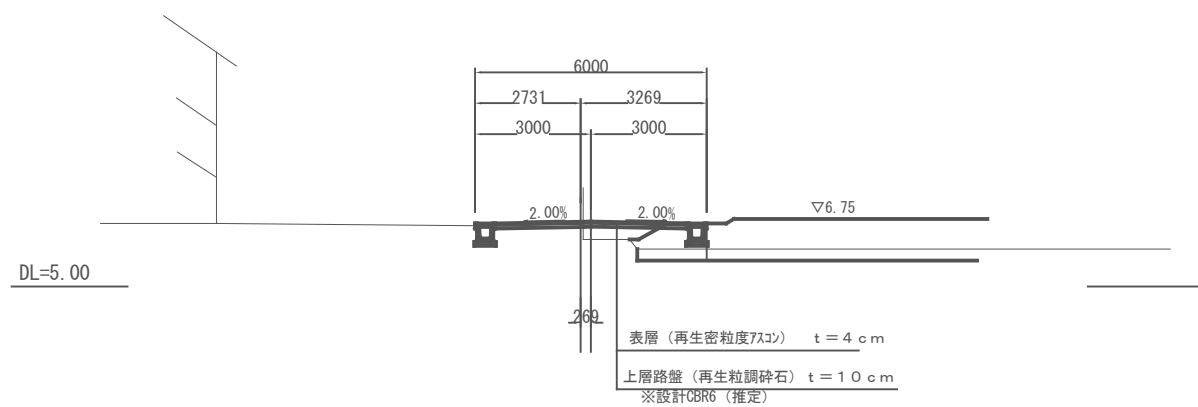
区画道路6-24号線



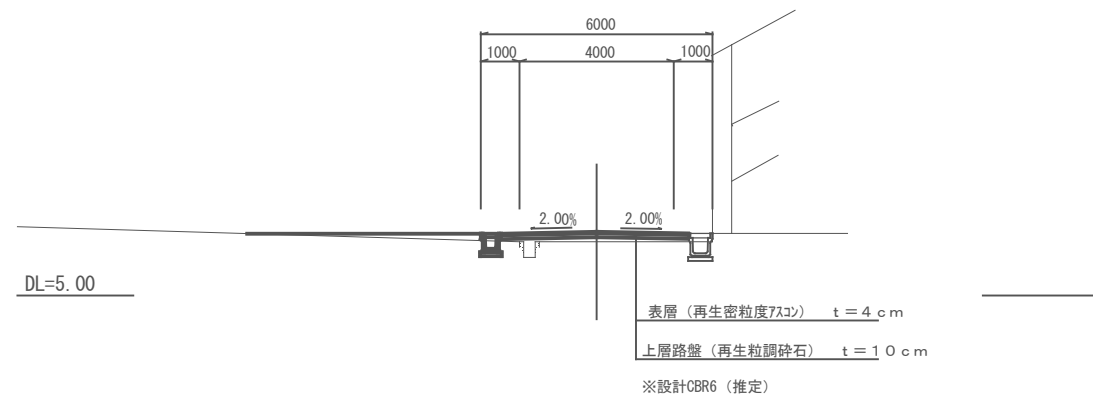
図面番号	参考図3	縮尺	1:100
事業名	本郷都市計画土地区画整理事業 東本通土地区画整理事業		
路線名			
工事名	東本通土地区画整理工事(4-5工区)		
種別	区画道路標準断面図	番号	
工事箇所	三原市本郷南三~五丁目		
三 原 市			

区画道路標準断面図 S=1:100

区画道路6-1号線



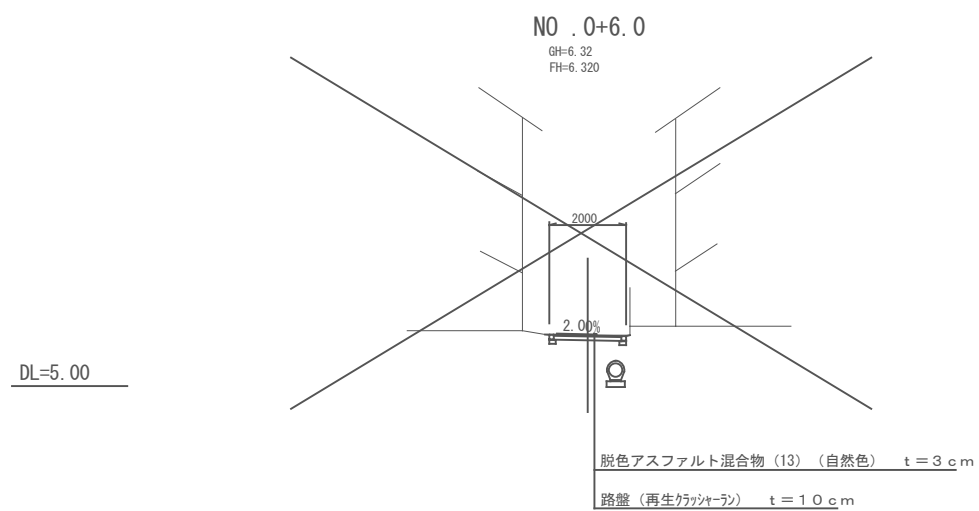
区画道路6-2号線



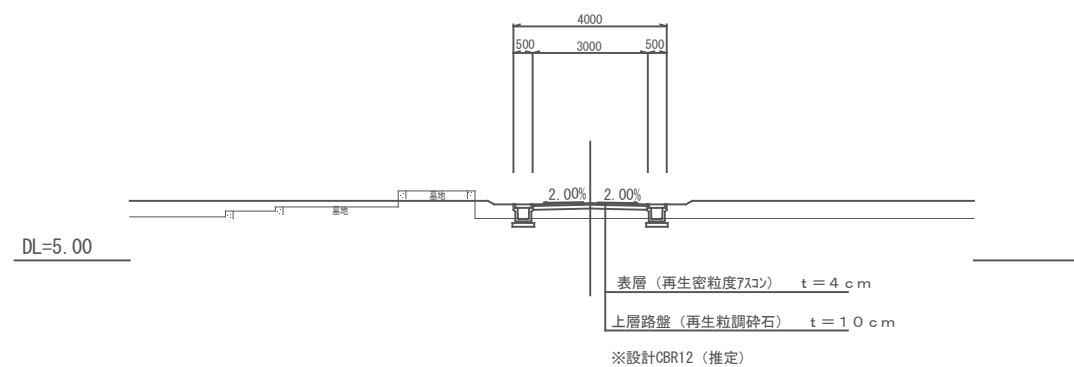
図面番号	参考図4	縮尺	1:100
事業名	本郷都市計画土地区画整理事業 東本通土地区画整理事業		
路線名			
工事名	東本通土地区画整理事業 (4-5工区)		
種別	特殊道路標準断面図 (W=2.0, 4.0m)	番号	
工事箇所	三原市本郷南三~五丁目		
三 原 市			

特殊道路標準断面図 (W=2.0, 4.0m) S=1:100

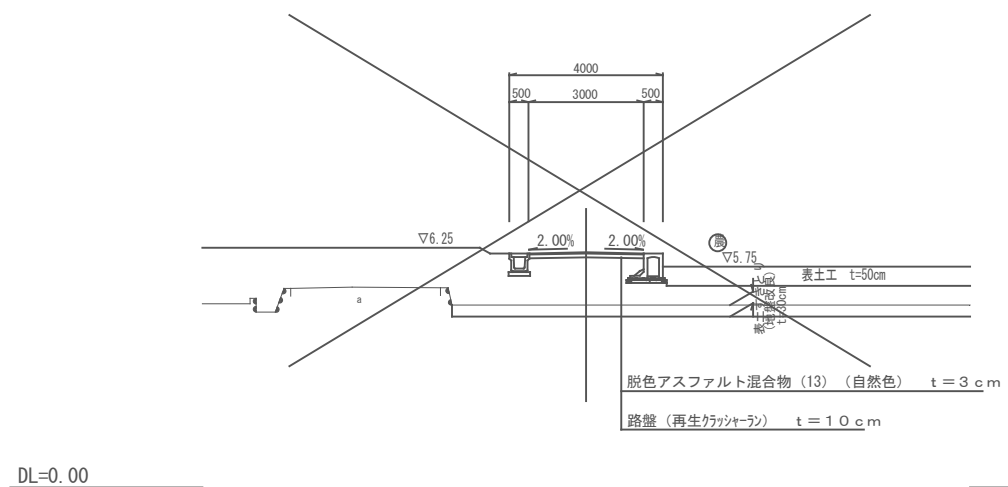
特殊道路 (歩道部) (W=2.0m)



特殊道路 (車道部) (W=4.0m)



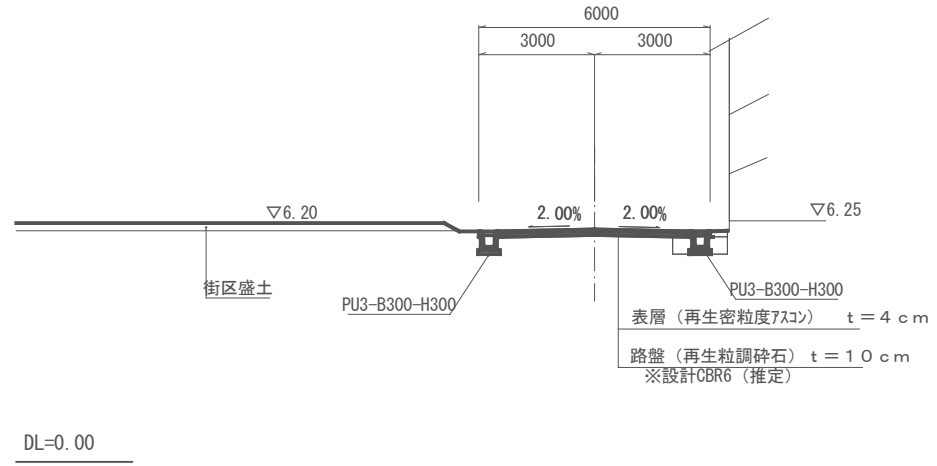
特殊道路 (歩道部) (W=4.0m)



図面番号	参考図5	縮尺	1:100
事業名	本郷都市計画土地区画整理事業 東本通土地区画整理事業		
路線名			
工事名	東本通土地区画整理工事 (4-5工区)		
種別	区画道路標準断面図	番号	
工事箇所	三原市本郷南三～五丁目		
三 原 市			

区画道路標準断面図 S=1:100

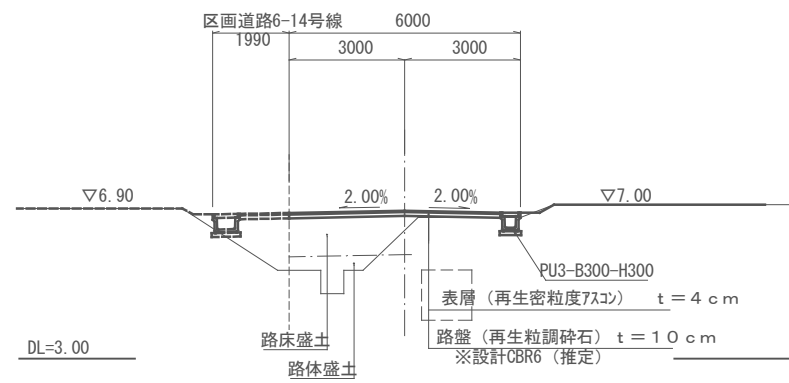
区画道路6-21号線



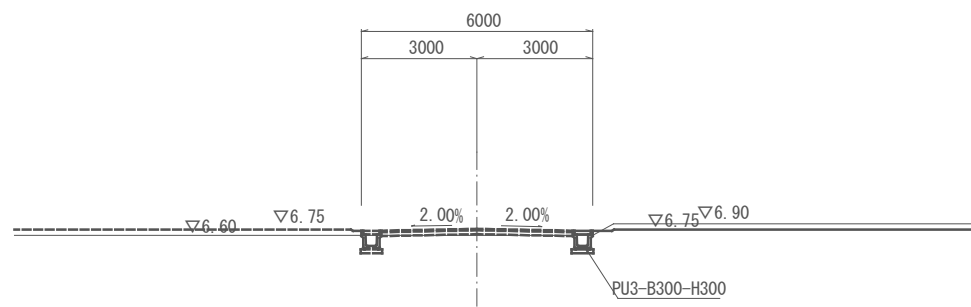
図面番号	参考図6	縮尺	1:100
事業名	本郷都市計画土地区画整理事業 東本通土地区画整理事業		
路線名			
工事名	東本通土地区画整理事業 (4-5工区)		
種別	区画道路標準断面図	番号	
工事箇所	三原市本郷南三~五丁目		
三 原 市			

区画道路標準断面図 S=1:100

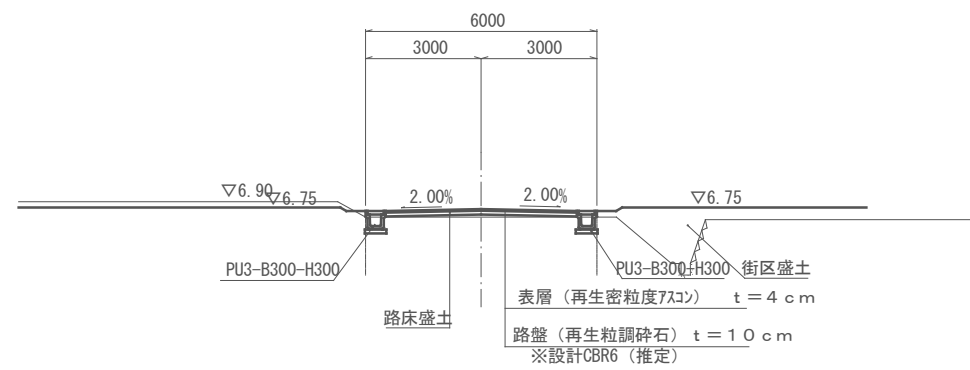
区画道路6-10号線



区画道路6-11号線



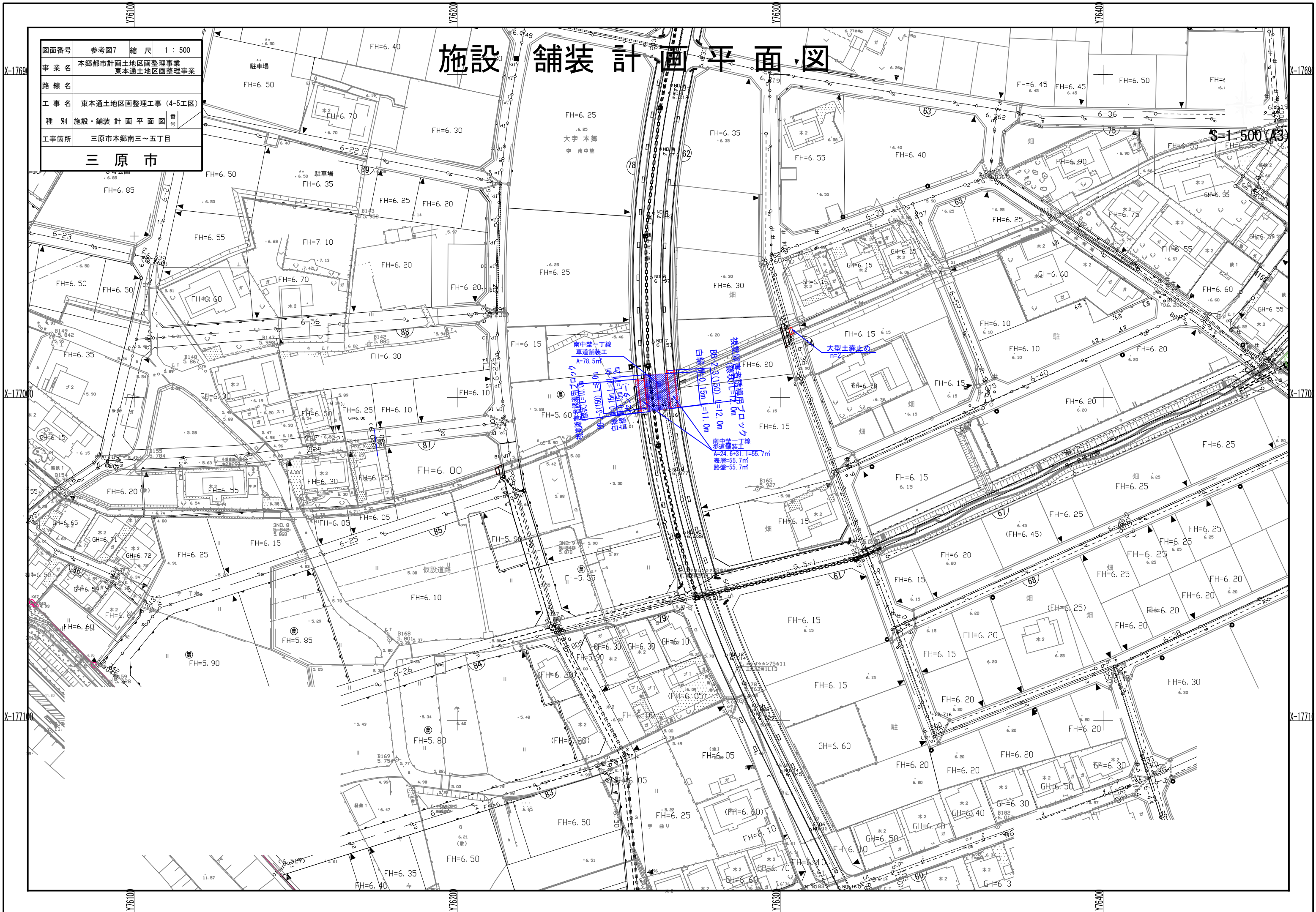
区画道路6-14号線



施設・舗装計画平面図

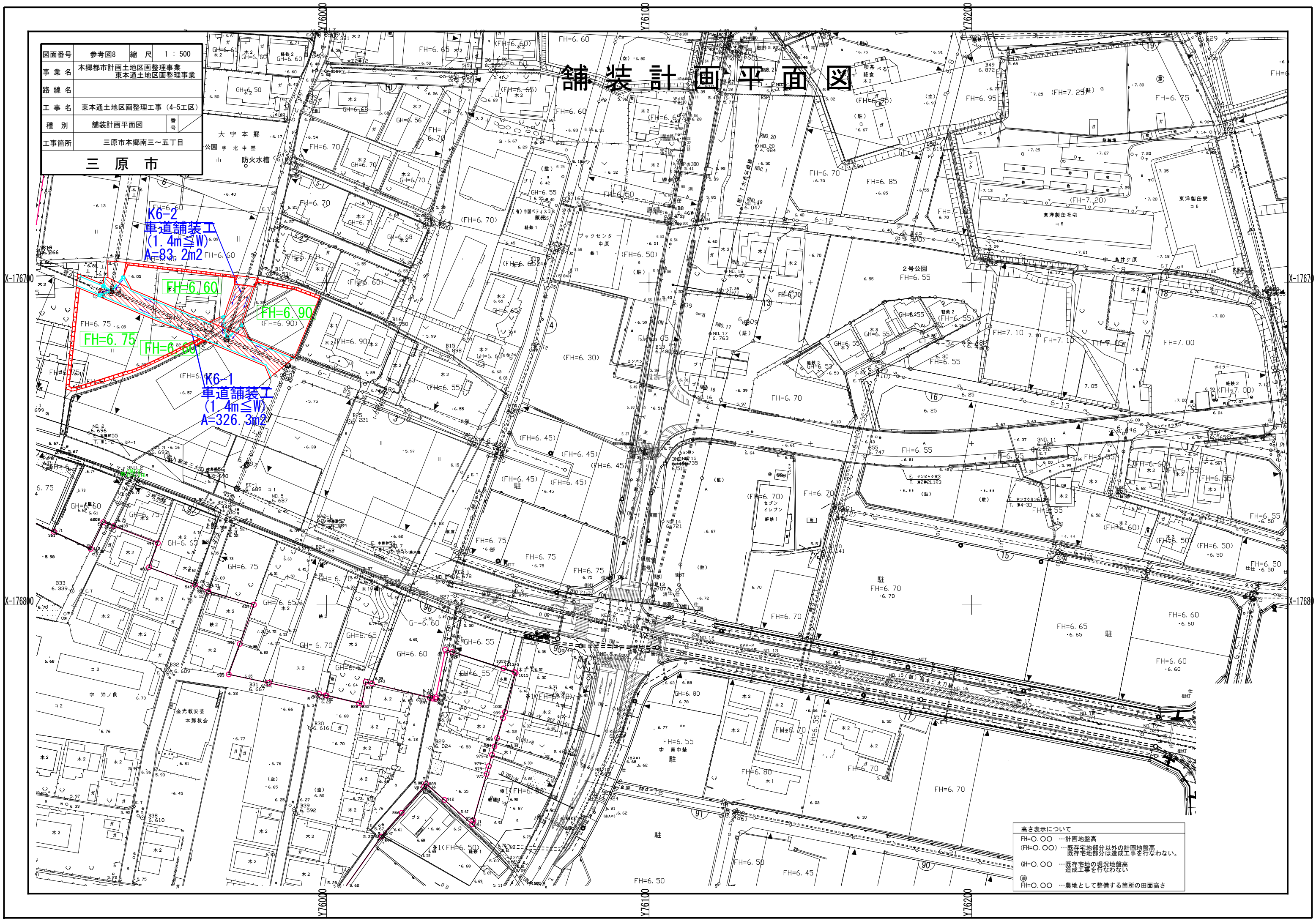
図面番号	参考図7	縮尺	1 : 500
事業名	本郷都市計画土地区画整理事業 東本郷土地区画整理事業		
路線名			
工事名	東本郷土地区画整理事工(4-5工区)		
種別	施設・舗装計画平面図	番号	
工事箇所	三原市本郷南三~五丁目		
三原市			

S=1:500 (A3)



図面番号	参考図8	縮尺	1 : 500
事業名	本郷都市計画地区画整理事業 東本通地区画整理事業		
路線名			
工事名	東本通地区画整理工事 (4-5工区)		
種別	舗装計画平面図	番号	
工事箇所	三原市本郷南三~五丁目		
三原市			

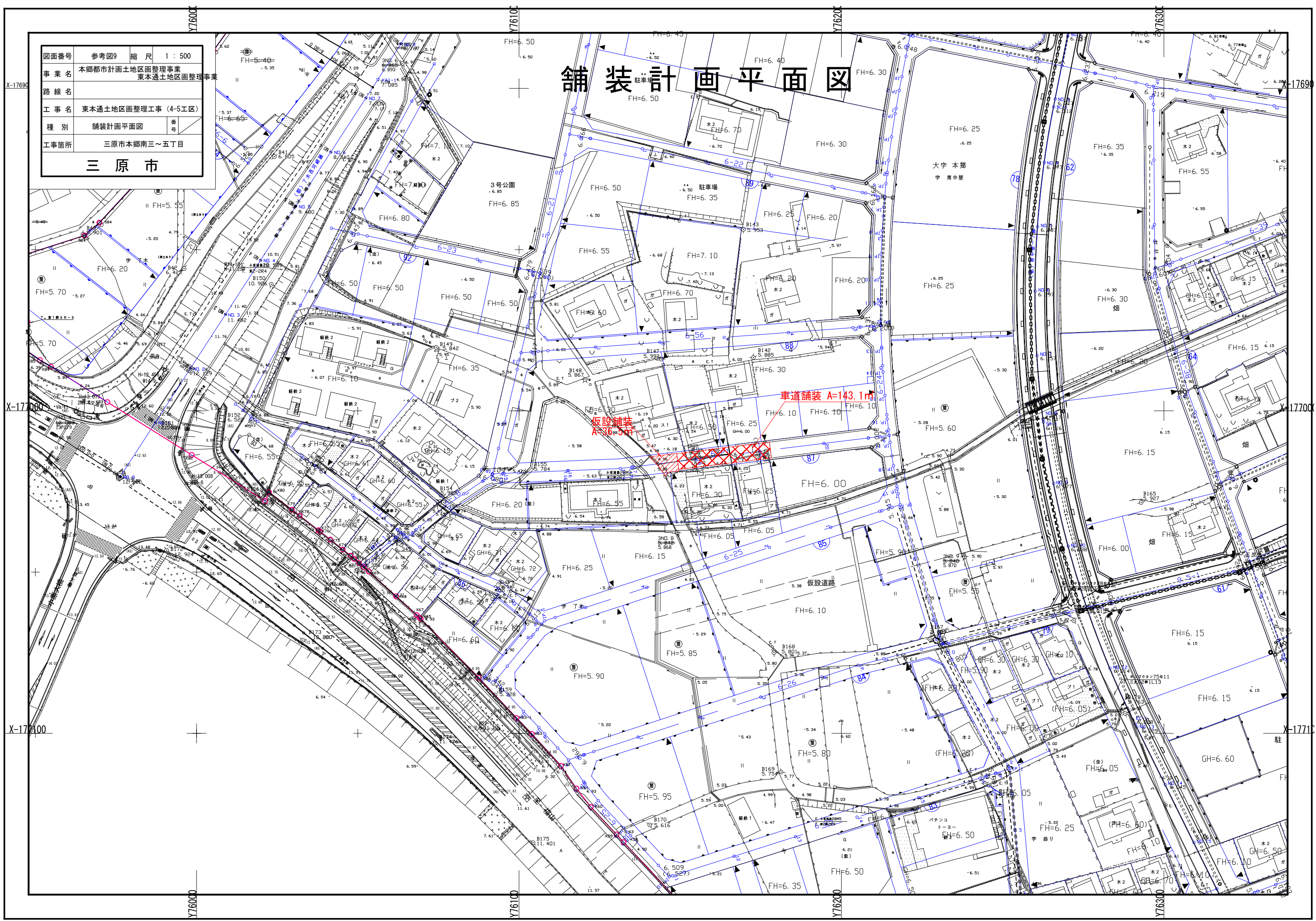
舗装計画平面図



高さ表示について
 FH=0.00 …計画地盤高
 (FH=0.00) …既存宅地部分以外の計画地盤高
 既存宅地部分は造成工事を行わない。
 GH=0.00 …既存宅地の現況地盤高
 造成工事を行わない
 ◎ …農地として整備する箇所の田面高さ

図面番号	参考図9	縮尺	1 : 500
事業名	本郷都市計画地区画整理事業 東本郷土地区画整理事業		
路線名			
工事名	東本郷土地区画整理工事 (4-5工区)		
種別	舗装計画平面図	番号	
工事箇所	三原市本郷南三~五丁目		
三原市			

舗装計画平面図

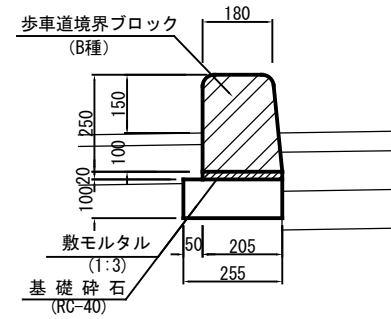


図面番号	参考図10	縮尺	図示
事業名	本郷都市計画土地区画整理事業 東本通土地区画整理事業		
路線名			
工事名	東本通土地区画整理事業(4-5工区)		
種別	道路施設構造図	番号	
工事箇所	三原市本郷南三~五丁目		
三 原 市			

道 路 施 設 構 造 図

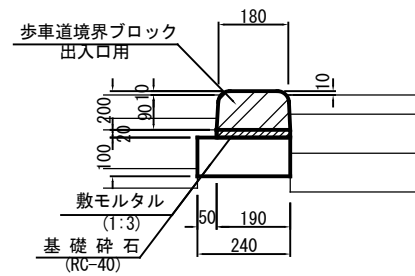
BB-2-3(150)

S=1:10



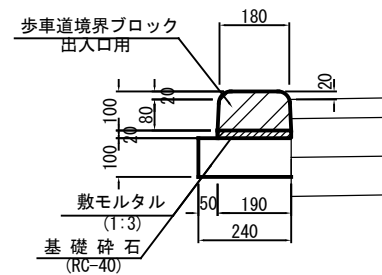
1 型 縁 石

歩道出入口部 S=1:10



2 型 縁 石

車両乗入れ部 S=1:10

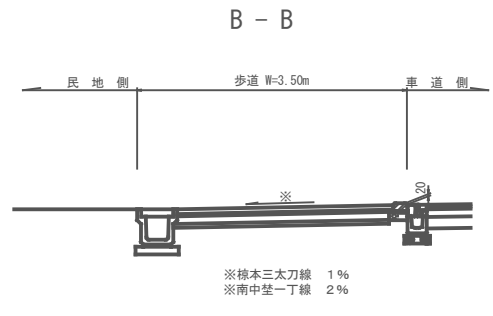
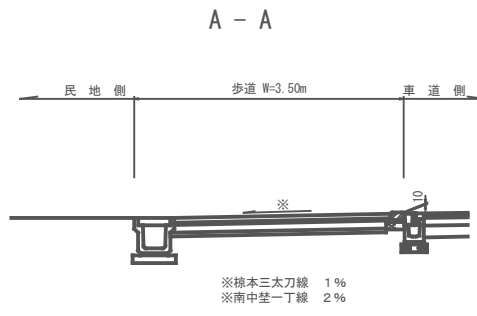
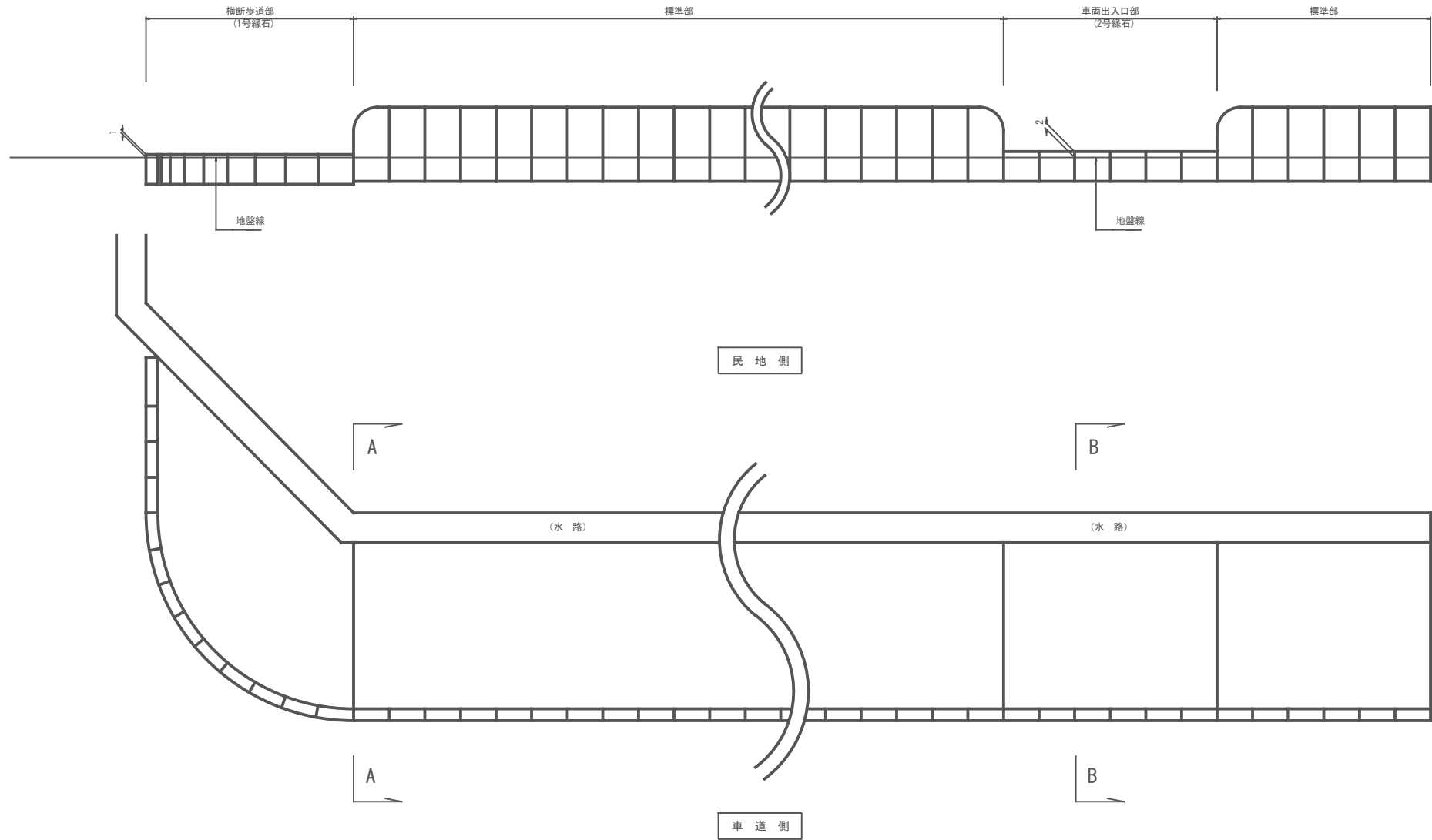


※ プレキャスト製品は参考図とする。

図面番号	参考図11	縮尺	図示
事業名	本郷都市計画土地区画整理事業 東本通土地区画整理事業		
路線名			
工事名	東本通土地区画整理事業(4-5工区)		
種別	歩道詳細図	番号	
工事箇所	三原市本郷南三～五丁目		
三 原 市			

歩道詳細図

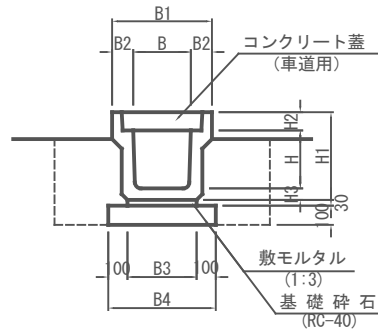
V=1:10
H=1:50



図面番号	参考図12	縮尺	図示
事業名	本郷都市計画土地区画整理事業 東本通土地区画整理事業		
路線名			
工事名	東本通土地区画整理工事 (4-5工区)		
種別	雨水排水構造図	番号	
工事箇所	三原市本郷南三～五丁目		
三原市			

雨水排水構造図

PU3
(車道用) S=1:20

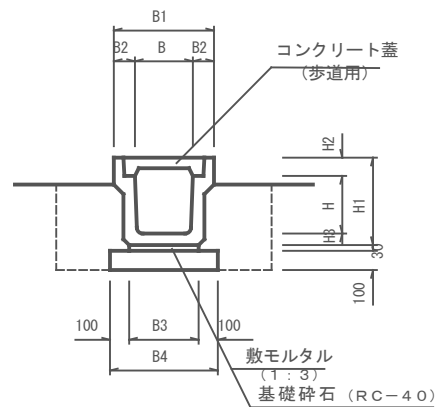


※ グレーチング蓋はT-14、細目、すべり止、騒音防止ゴム付を使用し1.0mに1ヶ所設置する。

寸法表

種別	B	B1	B2	B3	B4	H	H1	H2	H3
B300-H300	300	520	110	360	560	300	465	95	70
B300-H400	300	520	110	330	530	400	565	95	70
B300-H500	300	520	110	340	540	500	675	95	80
B400-H400	400	630	115	430	630	400	580	110	70
B400-H500	400	630	115	440	640	500	690	110	80

PU2
(歩道用) S=1:20

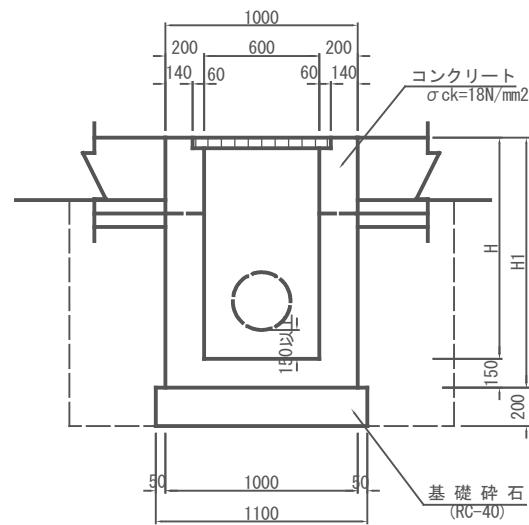
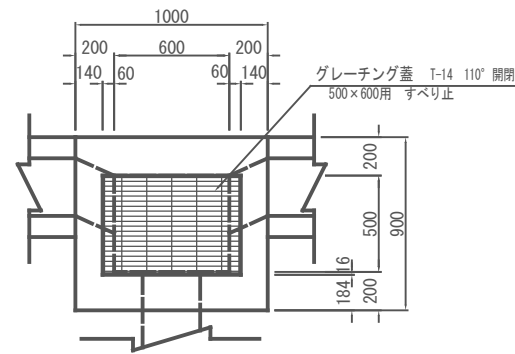


※ グレーチング蓋は歩道用細目、すべり止、騒音防止ゴム付を使用し1.0mに1ヶ所設置する。

寸法表

種別	B	B1	B2	B3	B4	H	H1	H2	H3
B300-H300	300	500	100	360	560	300	455	95	60
B300-H400	300	500	100	360	560	400	560	95	65
B300-H500	300	500	100	360	560	500	665	95	70

G1-B500-L600
S=1:20

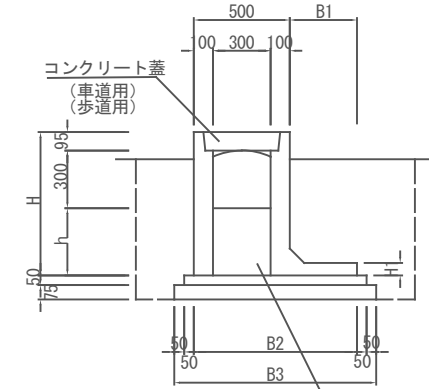


※ 床掘深が1.0m未満は直、1.0m以上は1:0.5で床掘を行うこと。

寸法表

樹高	H1
H=1150	1300

自由勾配側溝300 (片土圧用)
S=1:20

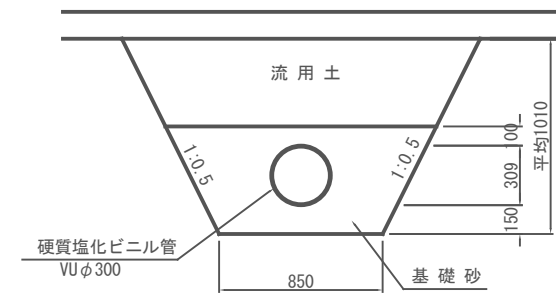


寸法表

種別	H	H1	B1	B2	B3	h
300×500	645	65	350	850	1050	250
300×600	745	65	350	850	1050	350
300×700	845	65	400	900	1100	450
300×800	945	65	450	950	1150	550

※ グレーチング蓋は細目、すべり止、騒音防止ゴム付を使用し1.0mに1ヶ所設置する。

硬質塩化ビニル管
(VUφ300) S=1:20

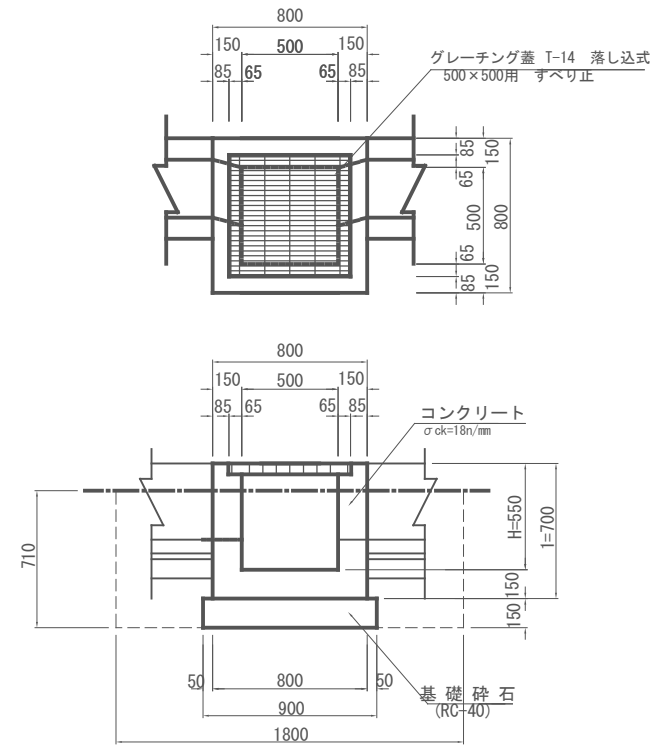


※ プレキャスト製品は参考図とする。

図面番号	参考図13	縮尺	1:20
事業名	本郷都市計画土地区画整理事業 東本通土地区画整理事業		
路線名			
工事名	東本通土地区画整理工事 (4-5工区)		
種別	雨水排水構造図	番号	
工事箇所	三原市本郷南三～五丁目		
三 原 市			

雨水排水構造図

集水枳 G1-B500-L500
S=1:20



※ 床掘深が1.0未満は直、1.0以上は1:0.5で床掘を行うこと。

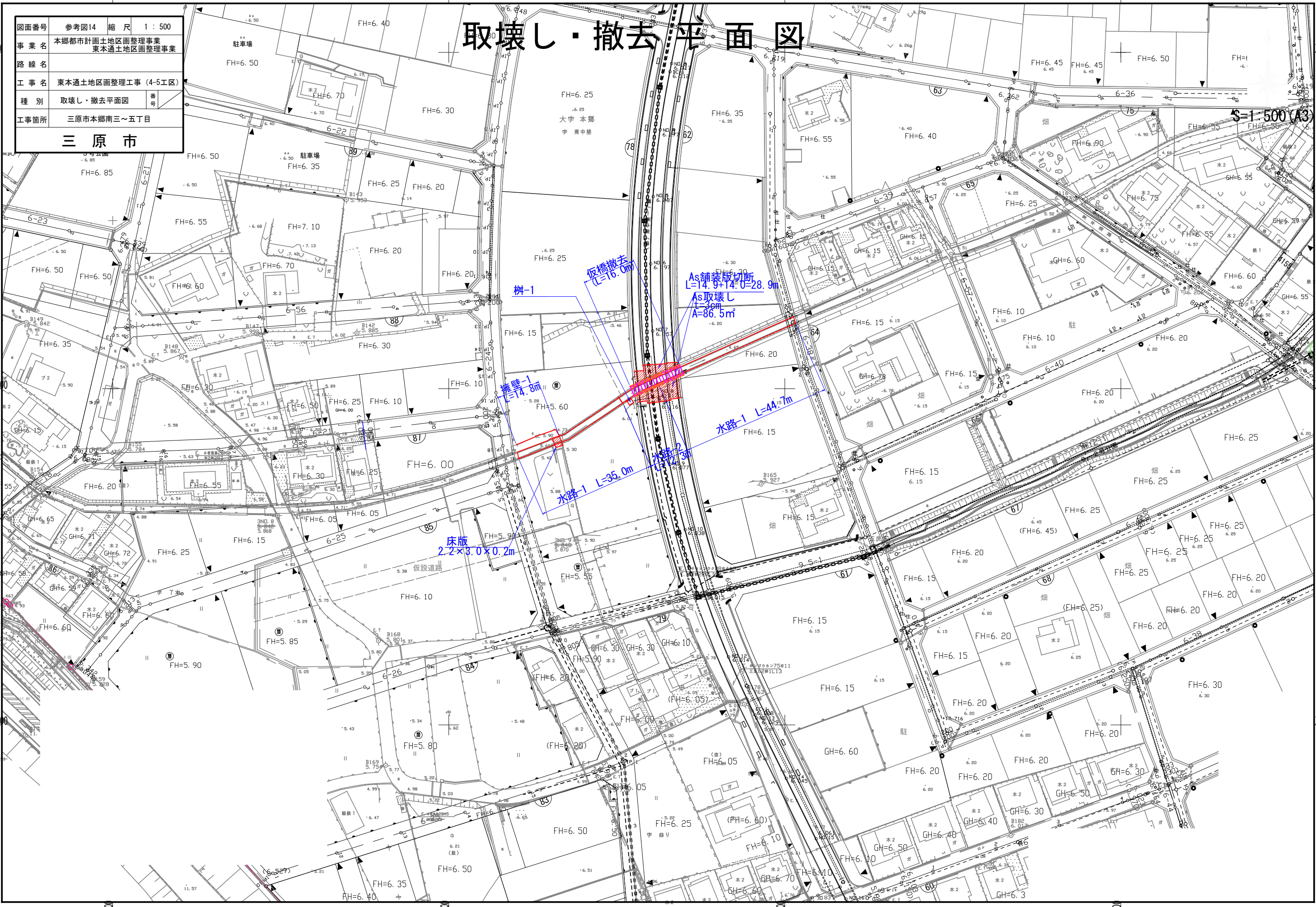
寸法表

樹高	H1
H=550	700
H=600	750

※ プレキャスト製品は参考図とする。

図面番号	参考図14	縮尺	1 : 500
事業名	本郷都市計画土地区画整理事業 東本郷土地区画整理事業		
路線名			
工事名	東本郷土地区画整理工事 (4-5工区)		
種別	取壊し・撤去平面図	番号	
工事箇所	三原市本郷南三～五丁目		
三原市			

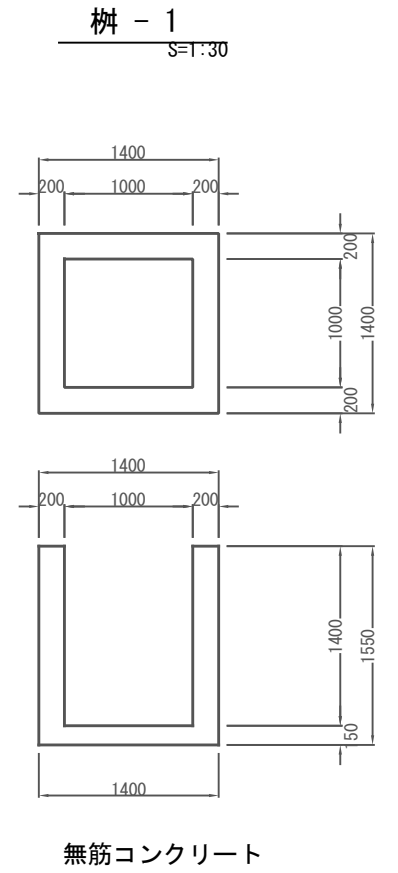
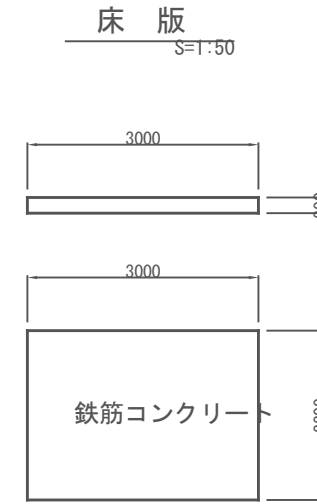
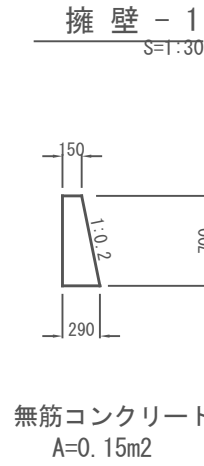
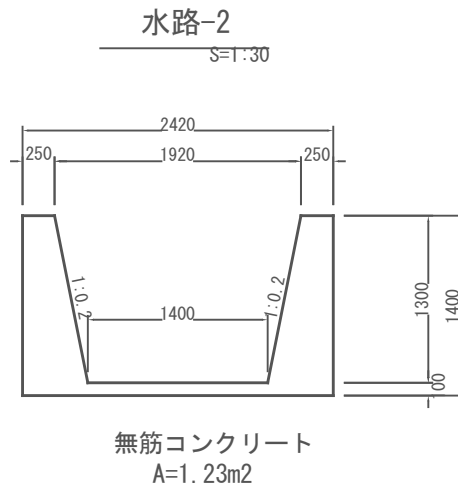
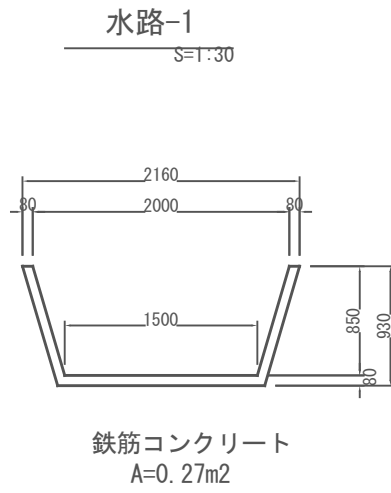
取壊し・撤去平面図



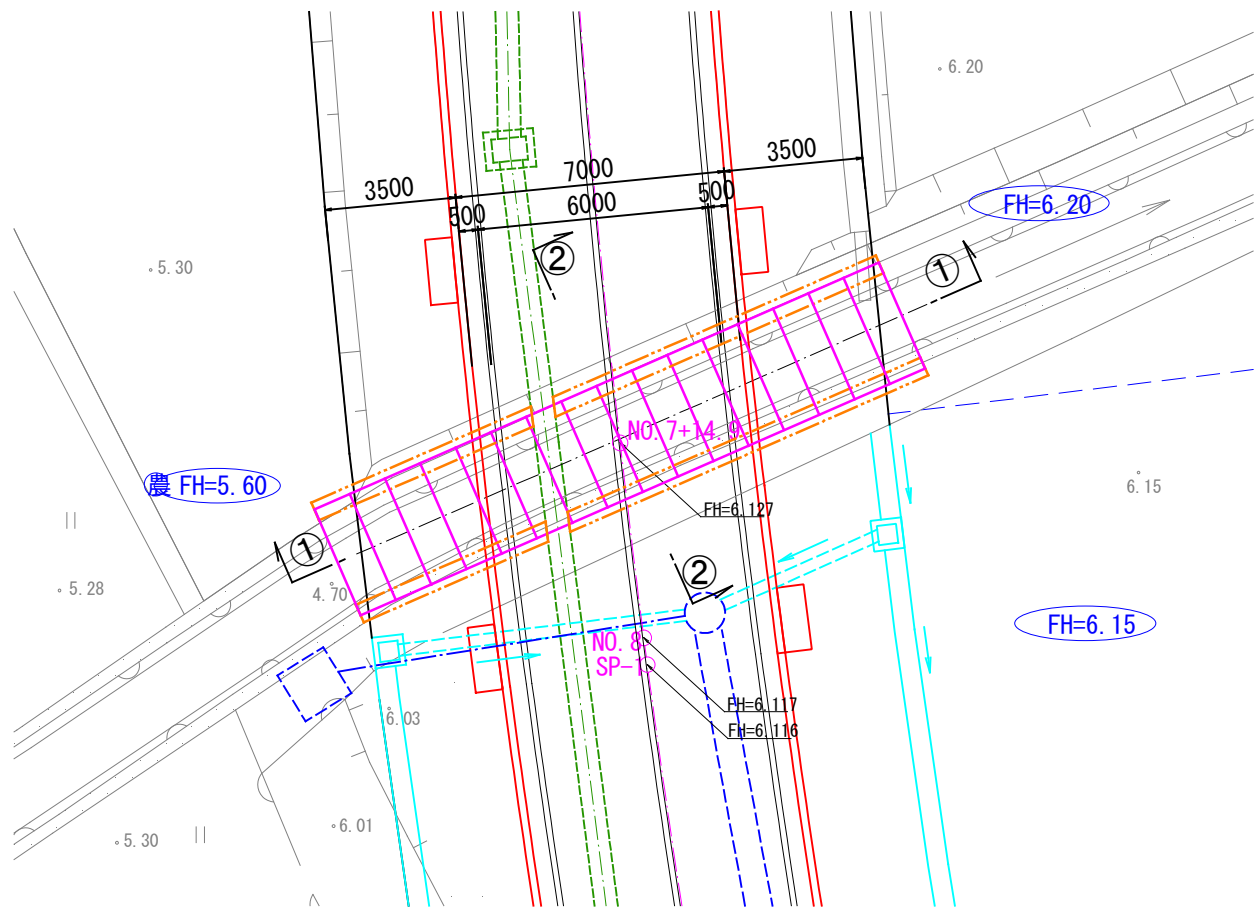
S=1:500 (A3)

図面番号	参考図15	縮尺	図示
事業名	本郷都市計画土地区画整理事業 東本通土地区画整理事業		
路線名			
工事名	東本通土地区画整理事業 (4-5工区)		
種別	取壊し・撤去図	番号	
工事箇所	三原市本郷南三～五丁目		
三原市			

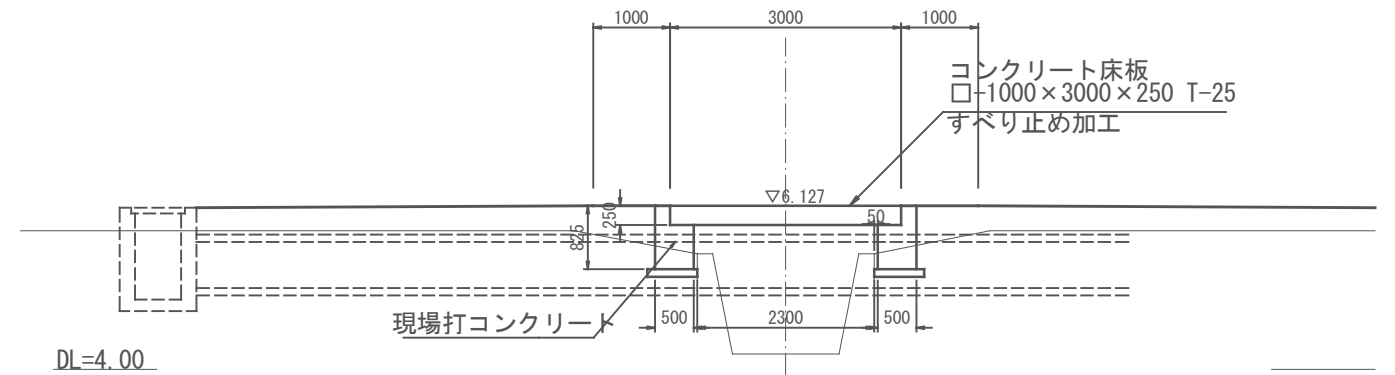
取壊し・撤去図



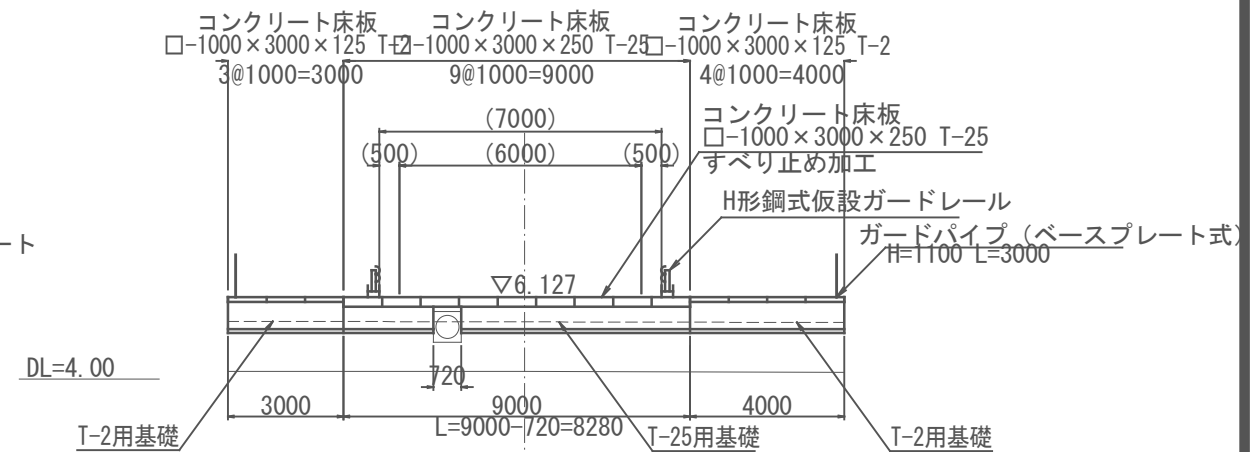
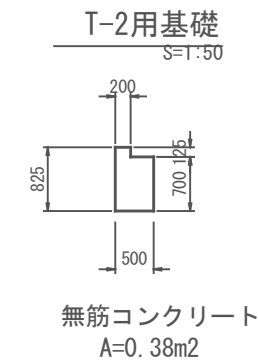
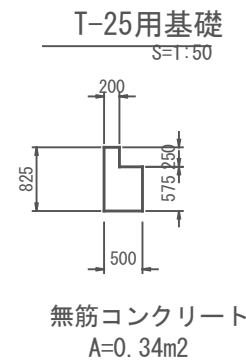
仮橋撤去平面図 100



標準断面図 S=1:50
(2-2断面)

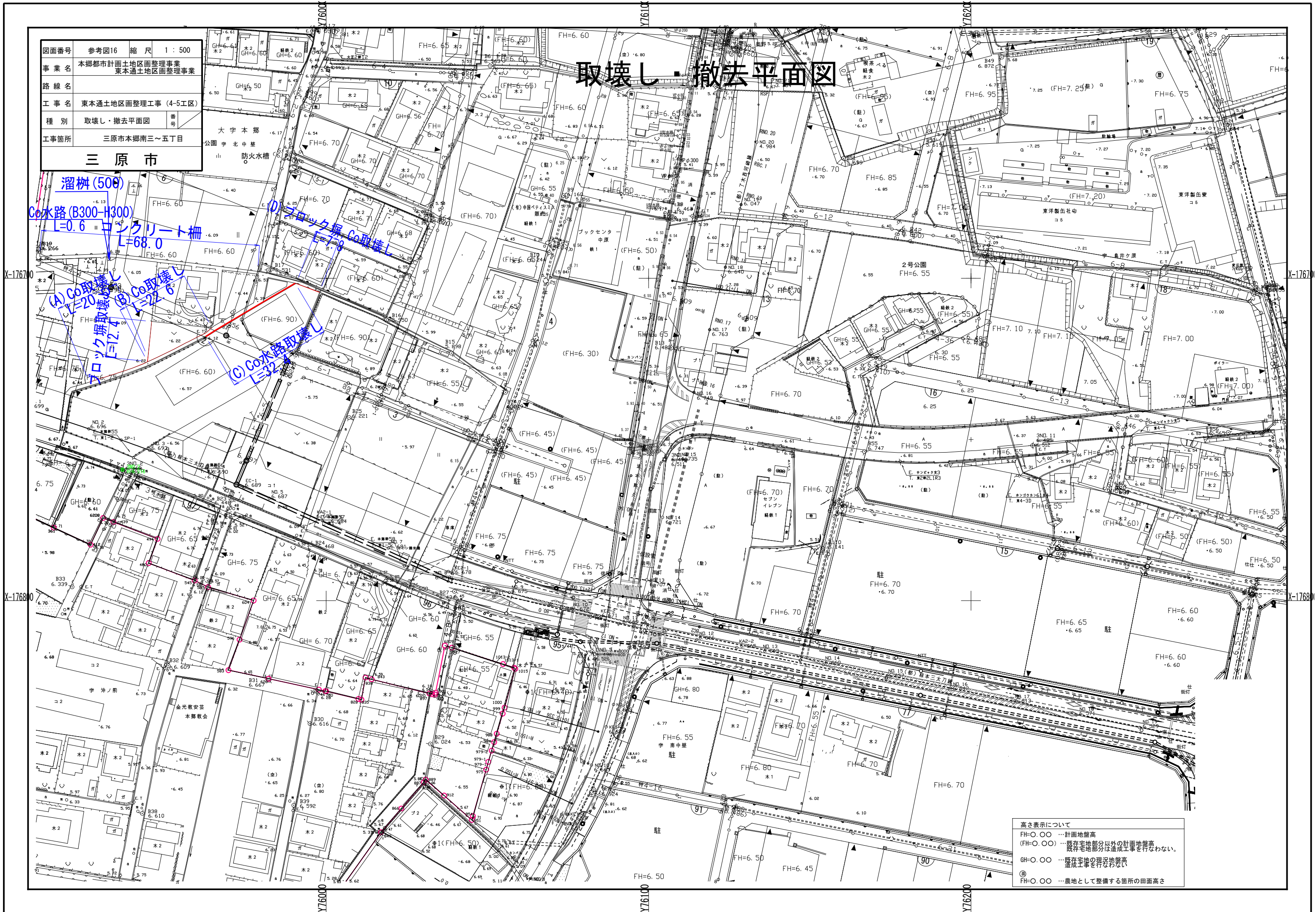


側面図 S=1:100
(1-1断面)



図面番号	参考図16	縮尺	1 : 500
事業名	本郷都市計画土地整理事業 東本通土地整理事業		
路線名			
工事名	東本通土地整理工事 (4-5工区)		
種別	取壊し・撤去平面図	番号	
工事箇所	三原市本郷南三~五丁目		
三原市			

取壊し・撤去平面図



高さ表示について
 FH=0.00 …計画地盤高
 (FH=0.00) …既存宅地部分以外の計画地盤高
 既存宅地部分は造成工事を行わない。
 GH=0.00 …既存宅地の現況地盤高
 造成工事を行わない。
 ◎ …農地として整備する箇所の田面高さ

溜桝 (500)
 Co水路 (B300-H300)
 L=0.6
 コンクリート柵
 L=68.0
 A) Co取壊し
 L=20.4
 B) Co取壊し
 L=22.6
 C) Co水路取壊し
 L=32.6

図面番号	参考図17	縮尺	図示
事業名	本郷都市計画土地区画整理事業 東本通土地区画整理事業		
路線名			
工事名	東本通土地区画整理事業 (4-5工区)		
種別	取壊し・撤去図	番	号
工事箇所	三原市本郷南三～五丁目		
三 原 市			

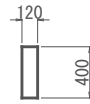
取壊し・撤去図

(A) Co取壊し



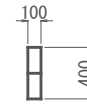
無筋コンクリート
A=0.01m²

(B) Co取壊し



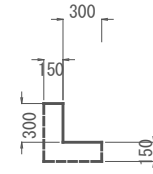
無筋コンクリート
A=0.05m²

ブロック塀取壊し



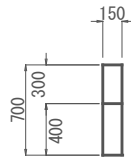
無筋コンクリート
A=0.04m²

(C) Co水路取壊し



無筋コンクリート
A=0.11m²

(D) ブロック塀, Co取壊し



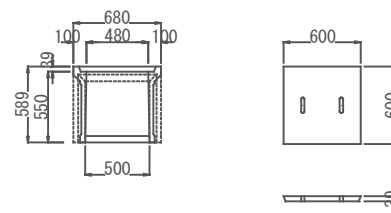
無筋コンクリート
A=0.11m²

コンクリート柵取壊し



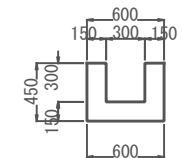
無筋コンクリート
A=0.01m²

溜 樹(プレキャスト)



無筋コンクリート
V=0.13m³

Co水路取壊し

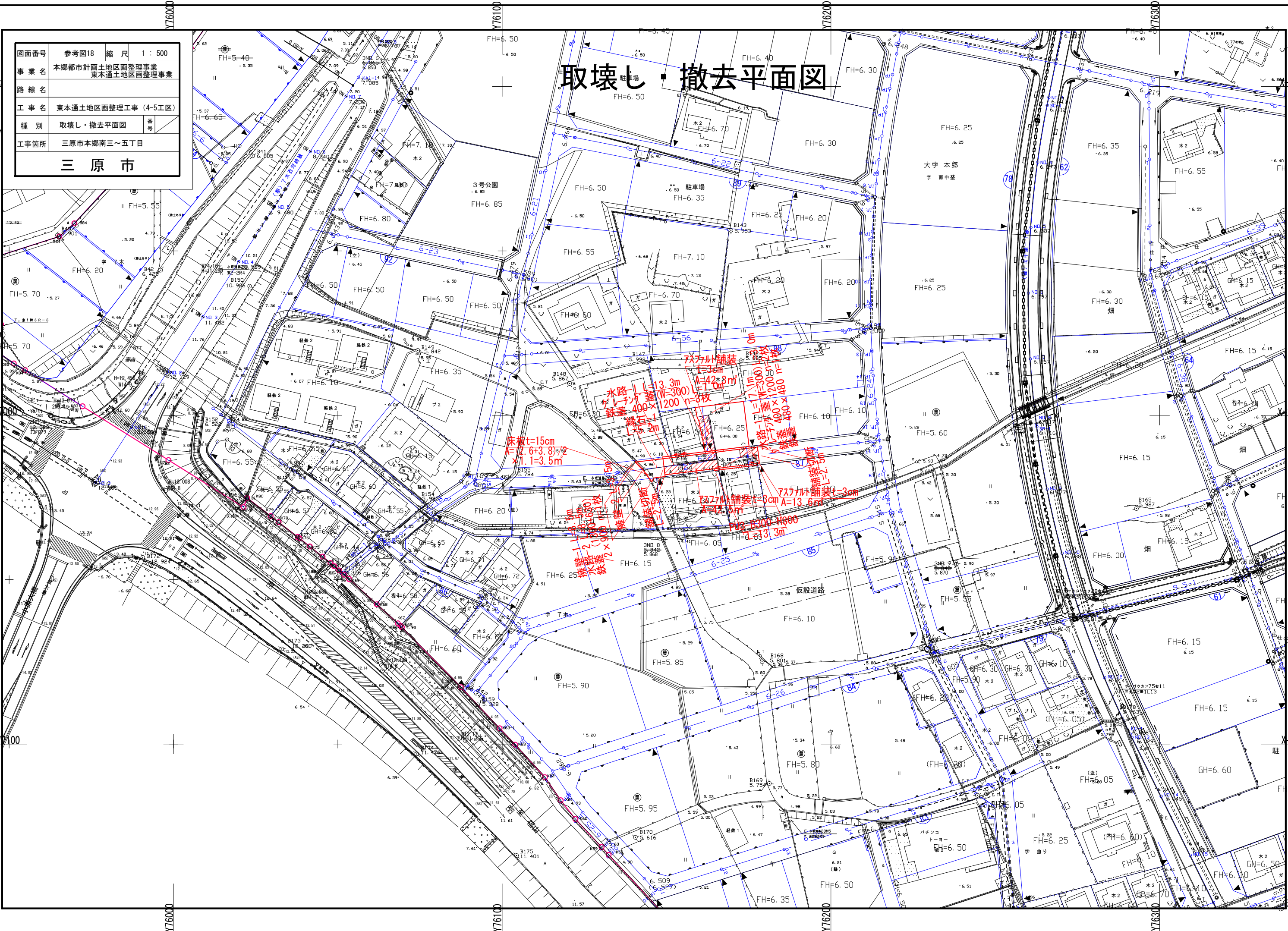


無筋コンクリート
A=0.18m²

図面番号	参考図18 縮尺 1:500
事業名	本郷都市計画地区画整理事業 東本通地区画整理事業
路線名	
工事名	東本通地区画整理工事(4-5工区)
種別	取壊し・撤去平面図
工事箇所	三原市本郷南三~五丁目

取壊し・撤去平面図

三原市

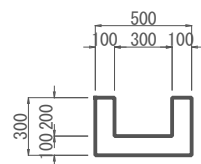


水路 t=15cm
 A=12.6x3.8m/2
 x7.1=3.5m
 7x7方材舗装
 t=3cm
 A=42.3m²
 7x7方材舗装
 t=3cm
 A=13.6m²
 7x7方材舗装
 t=3cm
 A=42.3m²
 7x7方材舗装
 t=3cm
 A=13.6m²

図面番号	参考図19	縮尺	1:20
事業名	本郷都市計画土地区画整理事業 東本通土地区画整理事業		
路線名			
工事名	東本通土地区画整理工事(4-5工区)		
種別	取壊し・撤去図	番号	
工事箇所	三原市本郷南三～五丁目		
三 原 市			

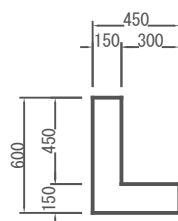
取壊し・撤去図

水路-1
S=1:20



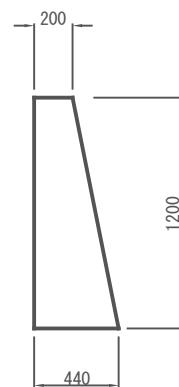
無筋コンクリート
A=0.09m²

水路-2
S=1:20



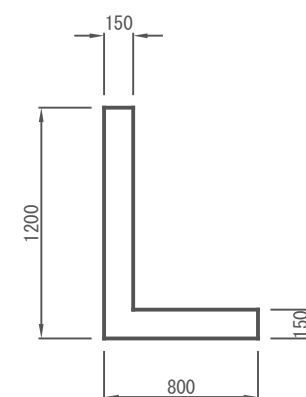
無筋コンクリート
A=0.14m²

擁壁-1
S=1:20



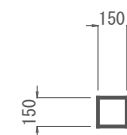
無筋コンクリート
A=0.38m²

擁壁-2
S=1:20



鉄筋コンクリート
A=0.28m²

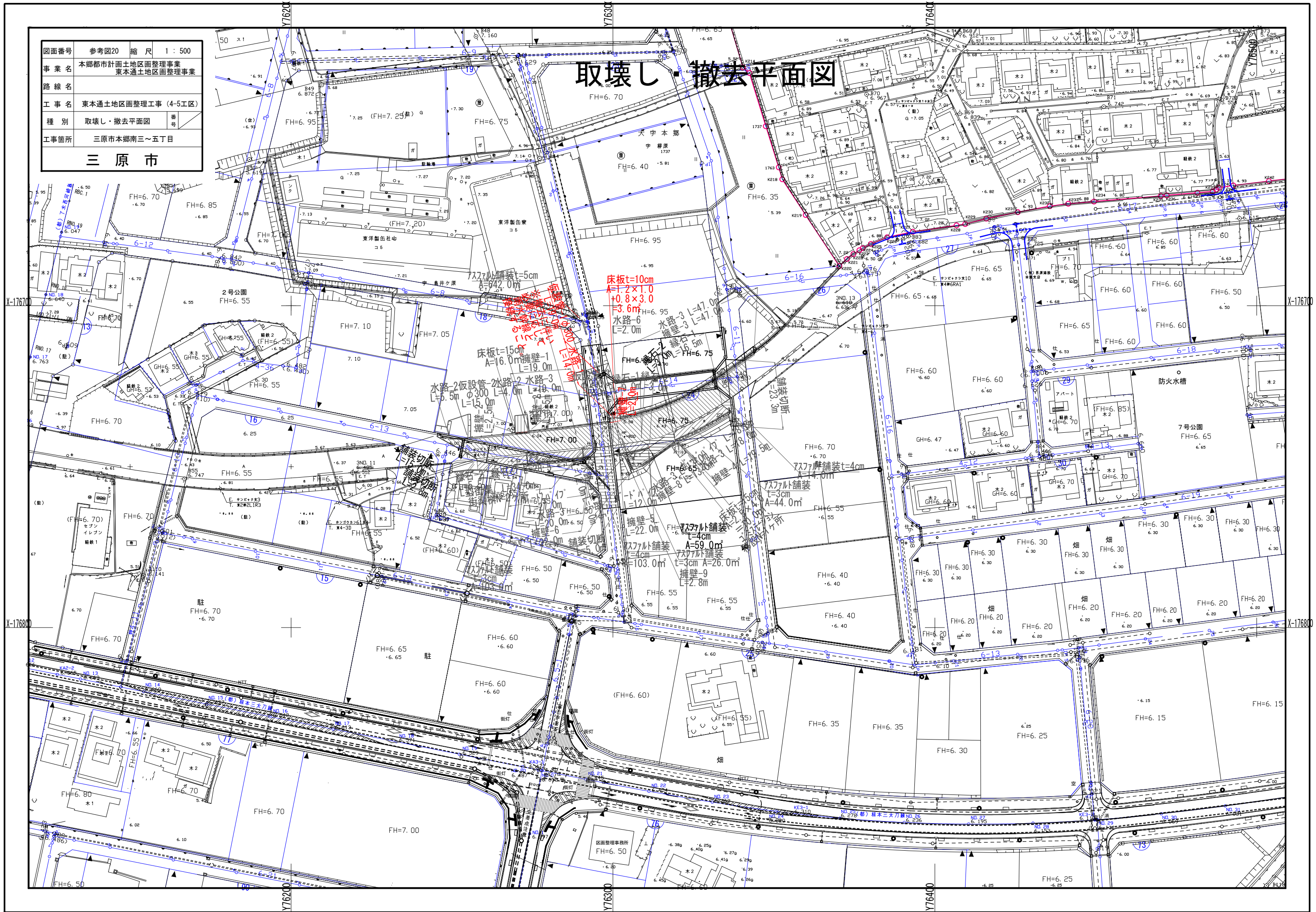
縁石-1
S=1:20



無筋コンクリート
A=0.02m²

図面番号	参考図20	縮尺	1 : 500
事業名	本郷都市計画土地整理事業 東本郷地区画整理事業		
路線名	東本郷地区画整理工事 (4-5工区)		
工事名	取壊し・撤去平面図		
種別	取壊し・撤去平面図	番号	
工事箇所	三原市本郷南三〜五丁目		
三原市			

取壊し・撤去平面図



床板t=10cm
A=1.2×1.0
+0.8×3.0
=3.6m²
水路-6
L=2.0m

床板t=15cm
A=16.0m²
L=19.0m

スラット舗装
t=4cm
A=44.0m²

スラット舗装
t=3cm
A=59.0m²

スラット舗装
t=4cm
A=26.0m²
L=2.8m

擁壁-1
L=1.0m

擁壁-2
L=1.0m

擁壁-3
L=2.0m

擁壁-4
L=2.0m

擁壁-5
L=2.0m

擁壁-6
L=2.0m

擁壁-7
L=2.0m

擁壁-8
L=2.0m

擁壁-9
L=2.0m

X-17670

X-17670

X-17680

X-17680

Y7620

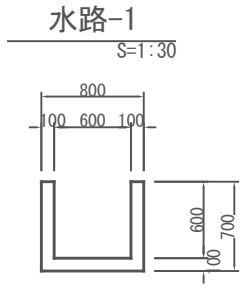
Y7630

Y7640

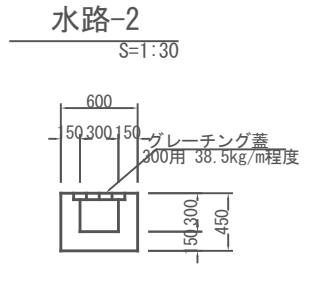
Y7650

図面番号	参考図21	縮尺	図示
事業名	本郷都市計画土地区画整理事業 東本通土地区画整理事業		
路線名			
工事名	東本通土地区画整理事業 (4-5工区)		
種別	取壊し・撤去図	番	番
工事箇所	三原市本郷南三～五丁目		
三原市			

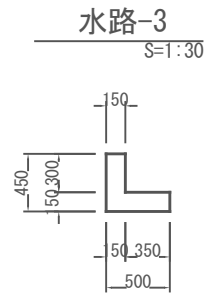
取壊し・撤去図



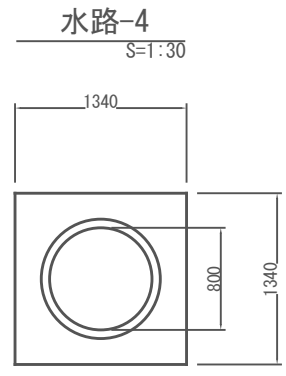
鉄筋コンクリート
A=0.20m²



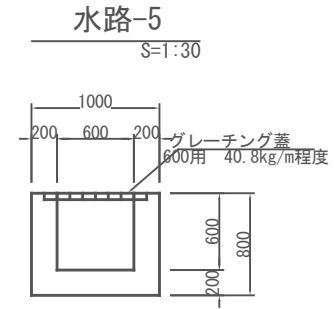
無筋コンクリート
A=0.18m²



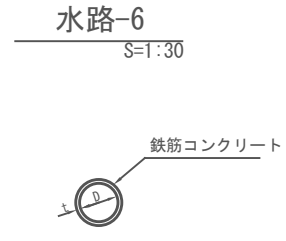
無筋コンクリート
A=0.12m²



鉄筋コンクリート
A=1.29m²

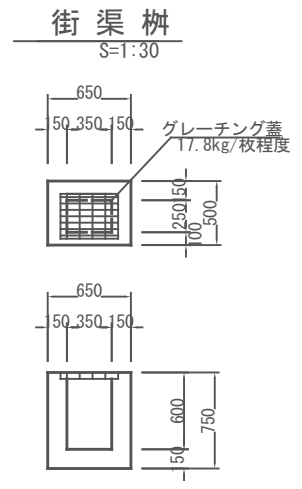


無筋コンクリート
A=0.44m²

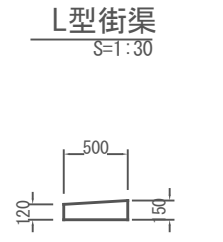


寸法・数量表

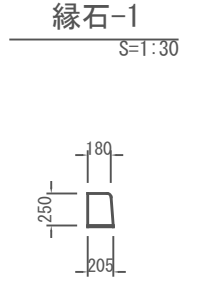
D	t	体積 (V)
φ300	30	0.03



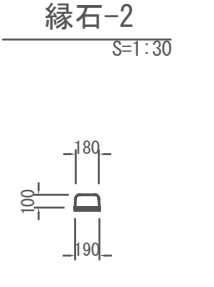
無筋コンクリート
V=0.19m³



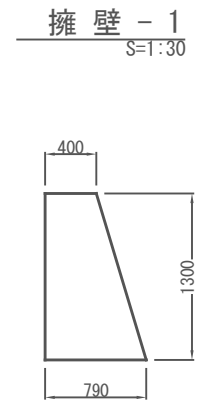
無筋コンクリート
A=0.07m²



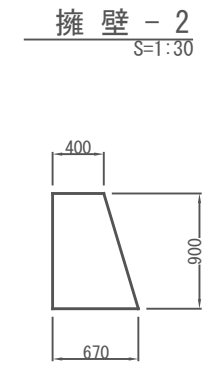
無筋コンクリート
A=0.05m²



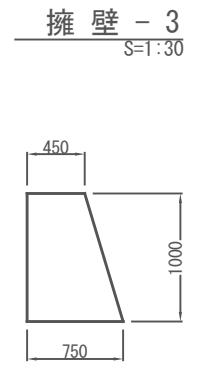
無筋コンクリート
A=0.02m²



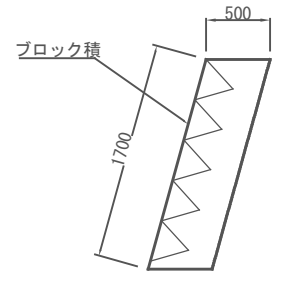
無筋コンクリート
A=0.77m²



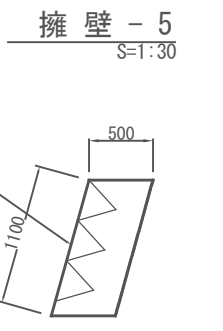
無筋コンクリート
A=0.48m²



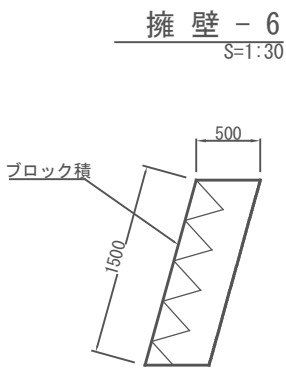
無筋コンクリート
A=0.60m²



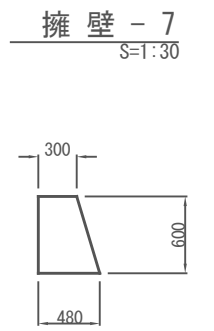
無筋コンクリート
A=0.60m²



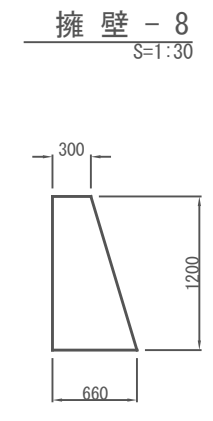
無筋コンクリート
A=0.23m²



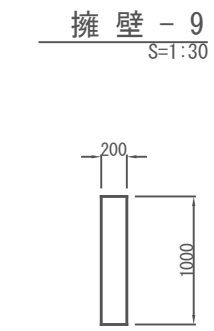
無筋コンクリート
A=0.58m²



無筋コンクリート
A=0.23m²



無筋コンクリート
A=0.58m²



無筋コンクリート
A=0.20m²

4-5工区(その他) 工事数量内訳書²

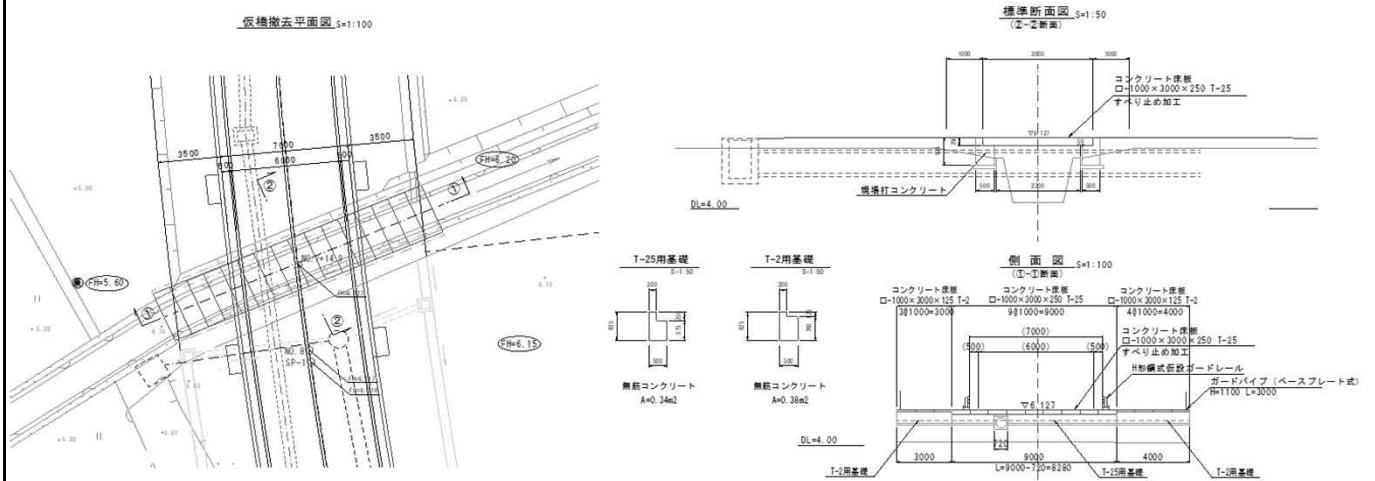
工種	種別	細別	規格	単位	合計数量	設計数量	備考
施設撤去工							
	構造物取壊し工	コンクリート取壊し	無筋 機械	m ³	33.8	34	
		コンクリート取壊し	鉄筋 機械	m ³	27.1	27	
		舗装版As取壊し	アスファルト t=5cm以下	m ²	98.4	98	
		舗装版切断	アスファルト t=5cm以下	m	5.0	5	
		殻運搬処理	無筋コンクリート	t	79.3	79	
		殻運搬処理	鉄筋コンクリート	t	68.3	68	
		殻運搬	アスファルト	m ³	3.0	3	
		殻処理	アスファルト	t	7.1	7	
	作業土工	床掘	土砂	m ³	48.1	50	
		埋戻	D	m ³	49.4	50	
		ポリ管撤去	φ300	m	19.0	19	
敷地造成工							
	掘削工	土砂掘削	土砂	m ³	25.5	30	
		土砂掘削	耕土	m ³	69.2	70	
	盛土工	流用土路床	4.0≦W	m ³	252.8	250	
		流用土路体	4.0≦W	m ³	285.1	290	
	搬入土	積込運搬	土砂 仮置土	m ³	450.5	450	
	搬出土	運搬処分	粘性土 耕土	m ³	69.2	70	
雨水排水設備工							
	作業土工	床掘	土砂	m ³	301.2	300	
		埋戻	C	m ³	4.6	5	
		埋戻	D	m ³	202.1	200	
		基面整正		m ²	214.1	210	
	側溝工	道路側溝 PU3	車道用 B300-H300	m	259.4	259	Co蓋:468枚 グレーチング蓋:25枚
		自由勾配側溝	車道用 300×500(片土圧用)	m	17.0	17	Co蓋:13枚 グレーチング蓋:4枚
		自由勾配側溝	車道用 300×600(片土圧用)	m	15.9	16	Co蓋:12枚 グレーチング蓋:4枚
	管渠工	硬質塩化ビニル管	VU φ300	m	28.9	29	
		削孔	φ300 マンホール	ヶ所	7	7	
	集水柵工	集水柵	G1 B500-L600-H1150	ヶ所	8	8	グレーチング蓋:8枚
		集水柵	G1 B500-L500-H550	ヶ所	1	1	グレーチング蓋:8枚
舗装工							
	アスファルト車道舗装工	路盤工	再生粒度調整碎石 RM-30 t=10cm	m ²	552.6	553	
		表層	再生密粒度アスコン(13) t=4cm w=1.4m以上	m ²	552.6	553	
仮設工							

取壊し集計表(都)南中塾一丁線

種 別	延長 (m・ヶ所)	コンクリート取壊し(無筋)		コンクリート取壊し(鉄筋)		コンクリート床板撤去T-25		コンクリート床板撤去T-2		仮設ガードレール撤去		ガードパイプ撤去		殻運搬処理(無筋)		殻運搬処理(鉄筋)		鋼材運搬処理	
		単位数 (m ³ /m)	全体数量 (m ³)	単位数 (m ³ /m)	全体数量 (m ³)	単位数	全体数量 (枚)	単位数	全体数量 (枚)	単位数	全体数量 (m)	単位数	全体数量 (m)	単位数 (t/m)	全体数量 (t)	単位数 (t/m)	全体数量 (t)	単位数	全体数量 (t)
仮橋撤去	1.0	5.63	5.6											13.23	13.2				
〃	1.0	5.32	5.3											12.50	12.5				
〃	1.0					9.0	9.0									16.88	16.9		
〃	1.0							7.0	7.0							6.57	6.6		
〃	1.0									6.30	6.3								
〃	1.0											6.00	6.0						
合計			10.9				9.0		7.0		6.3		6.0		25.7		23.5		

仮橋撤去 数量計算書

(L3000-B16000)



名称	規格	算式	単位	箇所当り数量	箇所	数量
(T-25用基礎) コンクリート取壊し	無筋、機械	$(0.34 \times 8.28) \times 2$	m ³	〃	〃	5.63
殻運搬処理	無筋コンクリート	$5.63 \times 2.35 \text{ t/m}^3$	t	〃	〃	13.23
(T-2用基礎) コンクリート取壊し	無筋、機械	$(0.38 \times (3.0 + 4.0)) \times 2$	m ³	〃	〃	5.32
殻運搬処理	無筋コンクリート	$5.32 \times 2.35 \text{ t/m}^3$	t	〃	〃	12.50
(仮橋上部) コンクリート床板撤去	T-25 1000×3000×250	$1.0 \times 3.0 \times 0.25 \times 2.50 \text{ t/m}^3 = 1.875 \text{ t/枚}$ $1.875 \text{ t/枚} \times 9$	枚 t	〃	〃	9.0 16.88
コンクリート床板撤去	T-2 1000×3000×125	$1.0 \times 3.0 \times 0.125 \times 2.50 \text{ t/m}^3 = 0.938 \text{ t/枚}$ $0.938 \text{ t/枚} \times 7$	枚 t	〃	〃	7.0 6.57
仮設ガードレール撤去	H形鋼式	3.0×2	m	〃	〃	6.0
ガードパイプ撤去	ベースプレート式 H=1100	3.0×2	m	〃	〃	6.0

取壊し集計表(その他)

種 別	延長 (m・ヶ所)	コンクリート取壊し(無筋)		コンクリート取壊し(鉄筋)		石積取壊し		グレーチング蓋撤去		縞鋼板撤去		殻運搬処理(無筋)		殻運搬処理(鉄筋)		石材運搬処理		鋼材運搬処理	
		単位数量 (m ³ /m)	全体数量 (m ³)	単位数量 (m ³ /m)	全体数量 (m ³)	単位数量 (m ³ /m)	全体数量 (m ³)	単位数量	全体数量 (m)	単位数量	全体数量 (m・枚)	単位数量 (t/m)	全体数量 (t)	単位数量 (t/m)	全体数量 (t)	単位数量 (t/m)	全体数量 (t)	単位数量 (t/m)	全体数量 (t)
水路-1	79.7			0.27	21.5									0.68	54.2				
水路-2	12.3	1.23	15.1									2.89	35.5						
擁壁-1	14.8	0.15	2.2									0.35	5.2						
柵-1	1	1.60	1.6									3.80	3.8						
床版 2.2×3.0×0.2m	1			1.30	1.3									3.30	3.3				
(A)Co取壊し	20.5	0.01	0.2									0.02	0.4						
(B)Co取壊し	22.6	0.05	1.1									0.12	2.7						
ブロック塀取壊し	12.4	0.04	0.5									0.09	1.1						
(C)Co水路取壊し	32.4	0.11	3.6									0.26	8.4						
(D)ブロック塀,Co取壊し	7.8	0.11	0.9									0.26	2.0						
コンクリート柵取壊し	68.0	0.01	0.7									0.02	1.4						
溜 柵(プレキャスト)	1.0	0.13	0.1									0.30	0.3						
Co水路取壊し	0.6	0.18	0.1									0.42	0.3						
水路-1	30.4	0.09	2.7									0.21	6.4						
水路-2	8.5	0.14	1.2									0.33	2.8						
擁壁-1	8.5	0.38	3.2									0.89	7.6						
擁壁-2	3.5			0.28	1.0									0.70	2.5				
縁石-1	5.2	0.02	0.1									0.05	0.3						
床板	1.0			0.53	0.5									1.33	1.3				
グレーチング蓋300用	10.0							10.0											
鉄蓋W=400	5.0									5.0									0.1
鉄蓋480×480	1.0									1.0									0.0
鉄蓋異形	1.0									1.0									0.0
水路-1 取壊し	14.0			0.20	2.8									0.50	7.0				
擁壁-7 取壊し	2.0	0.23	0.5									0.54	1.1						
仮設管-1 撤去	19.0																		
床掘 19.0×2.53=48.1																			
埋戻 19.0×2.60=49.4																			
合計			33.8		27.1								79.3		68.3				

構造物取壊し工(舗装版)

取壊し・撤去平面図参照

工区名	舗装版取壊し (m ²)	殻運搬処理		備考
		A×t (m ³)	2.35t/m ³ (t)	
南中埜				
	アスファルト			
	86.5	2.6	6.1	t=0.03
その他				
K6-21	13.6	0.4	0.9	t=0.03
88BL	42.3	1.3	3.1	t=0.03
K6-21	42.5	1.3	3.1	t=0.03
計	184.9	5.6	13.2	

土量計算全体集計表(1)(都)南中埜一丁線

項 目		掘 削				盛 土		床堀		埋戻	計	表土 (耕土)
		土砂	軟岩 I	軟岩 II	中硬岩	路床	歩道	土砂	軟岩 I	C,D		
		0.90	1.15	1.20	1.25	1.00	1.00	0.90	1.15	1.00		
道路土工	南中埜一丁					-67.6	-5.0				-72.6	
構造物土工	南中埜一丁(雨水排水工)											
計		0.0	0.0	0.0	0.0	-67.6	-5.0	0.0	0.0	0.0	-72.6	
変化率考慮後		0.0	0.0			-67.6	-5.0	0.0	0.0	0.0	-72.6	

0.0

-72.6 ↑不足土

※不足土は場内の仮置土を使用する。

土量計算全体集計表(1)その他

項 目		掘 削				盛 土		床堀		埋戻	計	表土 (耕土)
		土砂	軟岩 I	軟岩 II	中硬岩	路床	路体	土砂	軟岩 I	C,D		
		0.90	1.15	1.20	1.25	1.00	1.00	0.90	1.15	1.00		
道路土工	その他	25.5				-252.8	-4.2				-231.5	69.2
街区土工	その他						-280.9				-280.9	
構造物土工												
	その他(排水工)							301.2		-206.7	94.5	
	計	25.5	0.0	0.0	0.0	-252.8	-285.1	301.2	0.0	-206.7	-417.9	69.2
	変化率考慮後	23.0	0.0			-252.8	-285.1	271.1	0.0	-206.7	-450.5	

294.1

-744.6 ↑不足土

※不足土は場内の仮置土を使用する。

道路土工集計表(都)南中荳一丁線

道路番号	切土量 (m ³)	土 量							
		盛 土 量 (m ³)							
		路床	路床追加	路床計	歩道	歩道追加	歩道計	盛土計	
(都)南中荳一丁線		67.6				5.0			
小計		67.6		67.6		5.0		5.0	72.6
合計		67.6		67.6		5.0		5.0	72.6

(都) 南中埜一丁線

立積計算書

測点 番号	距離	路床盛土			摘要	歩道盛土			摘要
		断面	平均	立方米		断面	平均	立方米	
	0.00	13.5				1.0			
SP. 1	2.50	13.5	13.50	33.8		1.0	1.00	2.5	
	2.50	13.5	13.50	33.8		1.0	1.00	2.5	
合計	5.00			67.6				5.0	

道路土工集計表(その他)

道路番号		土 量							
		切土量 (m³)	盛 土 量 (m³)						盛土計
			路床	路床追加	路床計	路体	路体追加	路体計	
区画道路	6 - 38		7.8						
区画道路	6 - 1		163.9						
区画道路	6 - 2	6.5							
区画道路	6 - 21	19.0							
区画道路	6 - 10		42.1			4.2			
区画道路	6 - 14		39.0						
小計		25.5	252.8		252.8	4.2	4.2	257.0	
合計		25.5	252.8		252.8	4.2	4.2	257.0	

道路土工集計表(その他)

道路番号	安定処理工			表土すきとり		
	表土改良	道路部数量	表土改良計	表土すきとり	道路部数量	表土すきとり計
	t=0.3m (m ²)	t=0.3m (m ²)	t=0.3m (m ²)	t=0.3m (m ³)	t=0.3m (m ³)	t=0.3m (m ³)
区画道路6-1号線				57.4		57.4
合計				57.4		57.4
合計				57.4		57.4

区画道路6-38 土量計算書(地均計算)

ブロック	現況面積		現況地盤高	計算現況地盤高	計画地盤高		計算計画地盤高	土 量		表土改良 t=0.3m	表土すきとり t=0.3m	表土工 t=0.3m	化粧土 t=0.3m
	道、宅地	農地			造成地	農地		切土量 (m ³)	盛土量 (m ³)				
	A(m ²)	A(m ²)	GL (m)	GL' (m)	FH (m)	FH (m)	FH' (m)			(m ²)	(m ³)	(m ³)	(m ³)
K6- 38	3.2		4.65	4.65	6.00		6.00		4.3				
K6- 38	2.6		5.75	5.75	6.00		6.00		0.7				
K6- 38	4.1		5.75	5.75	6.00		6.00		1.0				
K6- 38	4.4		5.33	5.33	5.75		5.75		1.8				
小計	14.3								7.8				
合計	14.3								7.8				

区画道路6-1号線

立積計算書

測点 番号	距離	路床盛土			摘要	表土すきとり			摘要
		断面	平均	立方米		断面	平均	立方米	
No. 15	0.00	8.5				6.6			
+11.3									
No. 16	8.70	8.5	8.50	74.0		6.6	6.60	57.4	
No. 17	20.00	0.1	4.30	86.0					
No. 18	20.00	0.1	0.10	2.0					
No. 18	19.30	0.1	0.10	1.9					
+19.3									
合計	68.00			163.9				57.4	

区画道路6-21号

立積計算書

測点 番号	距離	オープン掘削(土砂):C2			摘 要				摘 要
		断面	平均	立方米		断面	平均	立方米	
NO.17+14.3	0.00	0.7							
NO.18	5.70	0.7	0.70	4.0					
NO.19	20.00	0.6	0.65	13.0					
NO.19+3.3	3.30	0.6	0.60	2.0					
合計	29.00			19.0					

区画道路6-10号線

立積計算書

測点 番号	距離	路床盛土			摘要	路体盛土			摘要
		断面	平均	立方米		断面	平均	立方米	
No. 4	0.00	2.9				1.2			
+16.5 No. 5	3.50	2.9	2.90	10.2		1.2	1.20	4.2	
	11.00	2.9	2.90	31.9					
合計	14.50			42.1				4.2	

区画道路6-14号線

立積計算書

測点 番号	距離	路床盛土			摘要				摘要
		断面	平均	立方米		断面	平均	立方米	
No.	0.00	14.2	14.20	35.5	L= 2.5 止= 14.2				
No. 1	20.00	0.2	0.20	3.5	L= 17.5 止= 0.2				
合計	20.00			39.0					

街区土工集計表

街区番号	土 量				
	切土量 (m ³)	盛土量 (m ³)	化粧土 (m ³)	盛土量計 (m ³)	表土工 (m ³)
62街区		160.6		160.6	
78街区		71.9		71.9	
88街区		48.4		48.4	
小計		280.9		280.9	
合計		280.9		280.9	

62街区 土量計算書(地均計算)

ブロック	現況面積		現況地盤高 GL (m)	計算現況地盤高 GL' (m)	計画地盤高		計算計画地盤高 FH' (m)	土 量		表土改良 t=0.3m (m ²)	表土すきとり t=0.3m (m ³)	表土工 t=0.3m (m ³)	化粧土 t=0.3m (m ³)
	道、宅地 A(m ²)	農地 A(m ²)			造成地 FH (m)	農地 FH (m)		切土量 (m ³)	盛土量 (m ³)				
	62街区	52.5		5.85	5.85	6.20				6.20		18.4	
62街区	18.2		5.50	5.50	6.20		6.20		12.7				
62街区	69.9		4.65	4.65	6.20		6.20		108.3				
62街区	13.4		5.50	5.50	6.20		6.20		9.4				
62街区	33.7		5.85	5.85	6.20		6.20		11.8				
小計	187.7								160.6				
合計	187.7								160.6				

78街区 土量計算書(地均計算)

ブロック	現況面積		現況地盤高 GL (m)	計算現況地盤高 GL' (m)	計画地盤高		計算計画地盤高 FH' (m)	土 量		表土改良 t=0.3m (m ²)	表土すきとり t=0.3m (m ³)	表土工 t=0.3m (m ³)	化粧土 t=0.3m (m ³)
	道、宅地 A(m ²)	農地 A(m ²)			造成地 FH (m)	農地 FH (m)		切土量 (m ³)	盛土量 (m ³)				
78街区	82.6		4.73	4.73	5.60		5.60		71.9				
小計	82.6								71.9				
合計	82.6								71.9				

88街区 土量計算書(地均計算)

ブロック	現況面積		現況地盤高 GL (m)	計算現況地盤高 GL' (m)	計画地盤高		計算計画地盤高 FH' (m)	土 量		表土改良 t=0.3m (m ²)	表土すきとり t=0.3m (m ³)	表土工 t=0.3m (m ³)	化粧土 t=0.3m (m ³)
	道、宅地	農地			造成地	農地		切土量 (m ³)	盛土量 (m ³)				
	A(m ²)	A(m ²)											
88街区	13.0		6.11	6.11	6.50		6.50		5.1				
88街区	23.2		6.11	6.11	6.25		6.25		3.2				
88街区	151.8		6.00	6.00	6.25		6.25		38.0				
88街区	6.0		6.15	6.15	6.50		6.50		2.1				
小計	194.0								48.4				
合計	194.0								48.4				

構 造 物 土 工 集 計 表

作業土工(その他)

種 別	床掘 (土砂)			埋戻 (C)			埋戻 (D)			基面整正		
	単位当数量	数 量	計	単位当数量	数 量	計	単位当数量	数 量	計	単位当数量	数 量	計
道路側溝 PU3 車道用 B300-H300										0.56	9.3	5.2
自由勾配側溝 車道用 300×500(片土圧)	0.91	17.0	15.5				0.54	17.0	9.2	1.05	17.0	17.9
自由勾配側溝 車道用 300×600(片土圧)	1.04	15.9	16.5				0.63	15.9	10.0	1.05	15.9	16.7
硬質塩化ビニル管 VUφ300	1.37	6.2	8.5	0.74	6.2	4.6				0.85	6.2	5.3
集 水 枳 G1 B500-L600-H1150	10.0	2	20.0				8.7	2	17.4	1.1	2	2.2
道路側溝 PU3 車道用 B300-H300	0.52	118.0	61.4				0.31	118.0	36.6	0.56	118.0	66.1
硬質塩化ビニル管 VUφ300	1.37	21.1	28.9				0.74	21.1	15.6	0.85	21.1	17.9
集 水 枳 G1 B500-L600-H1150	10.0	5	50.0				8.7	5	43.5	1.1	5	5.5
道路側溝 PU3 車道用 B300-H300	0.65	31.8	20.7				0.44	31.8	14.0	0.56	31.8	17.8
道路側溝 PU3 車道用 B300-H300	0.65	100.3	65.2				0.44	100.3	44.1	0.56	100.3	56.2
硬質塩化ビニル管 VUφ300	1.37	1.6	2.2				0.74	1.6	1.2	0.85	1.6	1.4
集 水 枳 G1 B500-L600-H1150	10.0	1.0	10.0				8.7	1.0	8.7	1.1	1.0	1.1
集 水 枳 G1 B500-L500-H550	2.3	1.0	2.3				1.8	1.0	1.8	0.8	1.0	0.8
計			301.2			4.6			202.1			214.1

数量計算書

道路側溝 PU2-B300-H300 (歩道用)

10m当り

種別	規格	算式	単位	数量	備考
床掘	土砂		m ³		構造図参照
埋戻	D		//		
基面整正		0.56×10.0	m ²	5.6	
敷モルタル	1:3	0.36×0.03×10.0	m ³	0.11	
基礎砕石	RC-40 t=10cm	0.56×10.0	m ²	5.6	
道路用側溝	300A 歩道用		m	10.0	
コンクリート蓋	300歩道用 32kg/枚	(10.0-1.0)÷0.5	枚	18	
グレーチング蓋	歩道用 細目 すべり止騒音防止ゴム付	300用 L=1000 32.7kg/枚	枚	1	

数量計算書

道路側溝 PU3-B300-H300 (車道用)

10m当り

種別	規格	算式	単位	数量	備考
床掘	土砂		m ³		構造図参照
埋戻	D		//		
基面整正		0.56×10.0	m ²	5.6	
敷モルタル	1:3	0.36×0.03×10.0	m ³	0.11	
基礎砕石	RC-40 t=10cm	0.56×10.0	m ²	5.6	
道路用側溝	300A 車道用		m	10.0	
コンクリート蓋	300車道用 45kg/枚	(10.0-1.0)÷0.5	枚	18	
グレーチング蓋	車道用 T-14 細目 すべり止騒音防止ゴム付	300用 L=1000 38.4kg/枚	枚	1	

舗装工(都)南中塾一丁線

数量総括表

種 別	単位	規 格	計
舗 装 準 備 工			
不 陸 整 正	m ²		134.2
アスファルト車道舗装工		南中塾一丁線	
下 層 路 盤	m ²	再生クラッシャーラン RC-30 t=10cm	78.5
上 層 路 盤	m ²	再生粒度調整碎石 RM-30 t=10cm	78.5
表 層	m ²	再生密粒度アスコン (13) t=5cm (w=1.4m以上)	78.5
アスファルト歩道舗装工		南中塾一丁線	
路 盤	m ²	再生クラッシャーラン RC-30 t=10cm	55.7
表 層	m ²	再生細粒度アスコン (13) t=3cm	55.7
区画線工			
白 線	m	熔融式 W=0.15m	33.6
視覚障害者誘導表示			
視覚障害者誘導用 ブ ロ ッ ク	m	線状 300×300	22.0

延長調書(南中埜一丁線)

名 称 : BB-2-3(150)

单 位 : m

測 点	数 量	摘 要
No. 7-9.0~No. 8+1.0 (左側)	12.0	
No. 7-11.0~No. 8+0.0 (右側)	9.0	
小 計	21.0	
合 計	21.0	

位置図



東本通土地地区画整理工事(4-5工区)

工事数量総括表

費目・工種明細など	規格1・規格2	単位	数量	備考
本工事費				
道路改良		式	1	レベル1
道路土工		式	1	レベル2
掘削工		式	1	レベル3
掘削(その他)	土砂 障害無し	m3	100	レベル4
路体盛土工		式	1	レベル3
路体(築堤)盛土(その他)	施工幅員4.0m以上	m3	290	レベル4
土砂等運搬(その他)	土砂	m3	450	レベル4
路床盛土工		式	1	レベル3
路床盛土(南中堦一丁線)	施工幅員4.0m以上	m3	70	レベル4
路床盛土(その他)	施工幅員4.0m以上	m3	250	レベル4
路床盛土(南中堦一丁線)	施工幅員2.5m以上4.0m未満	m3	5	レベル4
土砂等運搬(南中堦一丁線)	土砂	m3	70	レベル4
残土処理工		式	1	レベル3
排水構造物工		式	1	レベル2
作業土工		式	1	レベル3
側溝工		式	1	レベル3
プレキャストU型側溝(南中堦一丁線)	PU2-300A	m	6	レベル4

工事数量総括表

費目・工種明細など	規格1・規格2	単位	数量	備考
プレキャストU型側溝(その他)	PU3-300A	m	259	レベル4
自由勾配側溝(南中埜一丁線)	300×600(片土圧)	m	8	レベル4
自由勾配側溝(その他)	300×500(片土圧)	m	17	レベル4
自由勾配側溝(その他)	300×600(片土圧)	m	16	レベル4
管渠工		式	1	レベル3
暗渠排水管(その他)	VU 300	m	29	レベル4
集水桝・マンホール工		式	1	レベル3
現場打ち集水桝(その他)	G1 B500-L600-H1150 ck=18Nmm ² (W/C=60%以下)	箇所	8	レベル4
現場打ち集水桝(その他)	G1 B500-L500-H550 ck=18Nmm ² (W/C=60%以下)	箇所	1	レベル4
構造物撤去工		式	1	レベル2
構造物取壊し工		式	1	レベル3
コンクリート構造物取壊し(南中埜一丁線)	鉄筋構造物	m ³	9	レベル4
コンクリート構造物取壊し(南中埜一丁線)	無筋構造物	m ³	11	レベル4
コンクリート構造物取壊し(その他)	無筋構造物	m ³	34	レベル4
コンクリート構造物取壊し(その他)	鉄筋構造物	m ³	27	レベル4
舗装版切断(南中埜一丁線)	As舗装版	式	1	レベル4
舗装版切断(その他)	As舗装版	式	1	レベル4
舗装版破碎(南中埜一丁線)	As舗装版	m ²	87	レベル4

工事数量総括表

費目・工種明細など	規格1・規格2	単位	数量	備考
舗装版破碎(その他)	As舗装版	m2	98	レベル4
排水構造物撤去工		式	1	レベル3
暗渠排水管撤去(その他)	300	m	19	レベル4
運搬処理工		式	1	レベル3
殻運搬(南中埜一丁線)	Co殻(無筋)	m3	11	レベル4
殻運搬(南中埜一丁線)	Co殻(有筋)	m3	9	レベル4
殻運搬(南中埜一丁線)	As殻	m3	3	レベル4
殻運搬(その他)	Co殻(無筋)	m3	34	レベル4
殻運搬(その他)	Co殻(有筋)	m3	27	レベル4
殻運搬(その他)	As殻	m3	3	レベル4
殻処分(南中埜一丁線)	Co殻(無筋)	m3	11	レベル4
殻処分(南中埜一丁線)	Co殻(有筋)	m3	9	レベル4
殻処分(南中埜一丁線)	As殻	m3	3	レベル4
殻処分(その他)	Co殻(無筋)	m3	34	レベル4
殻処分(その他)	Co殻(有筋)	m3	27	レベル4
殻処分(その他)	As殻	m3	3	レベル4
舗装		式	1	レベル1
舗装工		式	1	レベル2

工事数量総括表

費目・工種明細など	規格1・規格2	単位	数量	備考
舗装準備工		式	1	レベル3
不陸整正(南中柵一丁線)	補足材無 補足材無	m2	130	レベル4
アスファルト舗装工		式	1	レベル3
下層路盤(車道・路肩部)(南中柵一丁線)	RC-30 t=10cm	m2	79	レベル4
路盤(歩道部)(南中柵一丁線)	RC-30 t=10cm	m2	56	レベル4
上層路盤(車道・路肩部)(南中柵一丁線)	RM-30 t=10cm	m2	79	レベル4
上層路盤(車道・路肩部)(その他)	RM-30 t=10cm	m2	553	レベル4
表層(車道・路肩部)(南中柵一丁線)	再生密粒度アスコン t=5cm	m2	79	レベル4
表層(歩道部)(南中柵一丁線)	再生細粒度アスコン t=3cm	m2	56	レベル4
表層(車道・路肩部)(その他)	再生密粒度アスコン t=4cm	m2	553	レベル4
ブロック舗装工		式	1	レベル3
特殊ブロック舗装(南中柵一丁線)	誘導用ブロック	m2	7	レベル4
縁石工		式	1	レベル2
縁石工		式	1	レベル3
歩車道境界ブロック(南中柵一丁線)	B種	m	21	レベル4
区画線工		式	1	レベル2
区画線工		式	1	レベル3
溶融式区画線(南中柵一丁線)	実線 W=15cm 排水性舗装用無	m	34	レベル4

工事数量総括表

費目・工種明細など	規格1・規格2	単位	数量	備考
仮設工		式	1	レベル2
工事用道路工		式	1	レベル3
仮水路工		式	1	レベル3
全工種共通仮設		式	1	レベル1
仮設工		式	1	レベル2
交通管理工		式	1	レベル3
交通誘導警備員		式	1	レベル4
** 直接工事費 **				
技術管理費				
技術管理費		式	1	レベル2
技術管理費		式	1	レベル3
支持力試験費		式	1	レベル4
共通仮設費率分				
** 共通仮設費計 **				
** 純工事費 **				
現場管理費				
** 工事原価 **				
一般管理費率分				

工事数量総括表

費目・工種明細など	規格1・規格2	単位		数量	備考
契約保証費					
一般管理費計					
工事価格					
消費税相当額					
工事費計					
契約保証費計					

総括情報表

変更回数 適用単価地区 単価適用日 諸経費体系	0 65 三原市(本郷) 00-05.02.01(0) 1 公共(一般)	凡例 Co … コンクリート As … アスファルト DT … ダンプトラック BH … バックホウ CC … クローラクレーン TC … トラッククレーン RTC… ラフテレーンクレーン
	当世代 04 道路改良工事 00 補正なし 00 補正なし 00 補正なし 00 補正なし 00 補正なし 00 補正なし 00 補正なし 00 通常工事 0% 00 補正無し 01 金銭的保証(0.04%)	前世代
建設技能労働者や交通誘導員等の現場労働者にかかる経費として、労務費のほか各種経費（法定福利費の事業者負担額，労務管理費，安全訓練等に要する費用等）が必要であり，本積算ではこれらを現場管理費等の一部として率計上している。		

本工事費 内訳表

費目・工種・施工名称など	数量	単位	単価	金額	備考
本工事費					X1000
道路改良					Y1E01 レベル1
	1	式			
道路土工					Y1E0101 レベル2
	1	式			
掘削工					Y1E010101 レベル3
	1	式			
掘削(その他) 土砂 障害無し					Y1E01010101 レベル4
	100	m3			
掘削 土砂 オープンカット 押土無し 障害無し 5,000m3未満					SPK22040001 00
	30	m3			単第0 -0001 表
掘削 土砂(耕土) オープンカット 押土無し 障害無し 5,000m3未満					SPK22040001 00
	70	m3			単第0 -0002 表
路体盛土工					Y1E010103 レベル3
	1	式			
路体(築堤)盛土(その他) 施工幅員4.0m以上					Y1E01010301 レベル4
	290	m3			

本工事費 内訳表

費目・工種・施工名称など	数量	単位	単価	金額	備考
路体(築堤)盛土 施工幅員4.0m以上 施工数量10,000m3未満 障害無し	290	m3			SPK22040004 00 単第0 -0003 表
土砂等運搬(その他) 土砂	450	m3			Y1E01010302レベル4
積込(ルーズ) 土砂 土量50,000m3未満	450	m3			SPK22040007 00 単第0 -0004 表
土砂等運搬 標準 土砂(岩塊・玉石混り土含む) DID区間無し 距離1.0km以下(0.5km超)	450	m3			SPK22040002 00 単第0 -0005 表
路床盛土工	1	式			Y1E010105 レベル3
路床盛土(南中埜一丁線) 施工幅員4.0m以上	70	m3			Y1E01010501レベル4
路床盛土 施工幅員4.0m以上 施工数量10,000m3未満 障害無し	70	m3			SPK22040005 00 単第0 -0006 表
路床盛土(その他) 施工幅員4.0m以上	250	m3			Y1E01010501レベル4
路床盛土 施工幅員4.0m以上 施工数量10,000m3未満 障害無し	250	m3			SPK22040005 00 単第0 -0006 表

本工事費 内訳表

費目・工種・施工名称など	数量	単位	単価	金額	備考
路床盛土(南中埜一丁線) 施工幅員2.5m以上4.0m未満	5	m3			Y1E01010501レベル4
路床盛土 施工幅員2.5m以上4.0m未満	5	m3			SPK22040005 00 単第0 -0007 表
土砂等運搬(南中埜一丁線) 土砂	70	m3			Y1E01010502レベル4
積込(ルーズ) 土砂 土量50,000m3未満	70	m3			SPK22040007 00 単第0 -0004 表
土砂等運搬 標準 土砂(岩塊・玉石混り土含む) D1D区間無し 距離1.0km以下(0.5km超)	70	m3			SPK22040002 00 単第0 -0005 表
残土処理工	1	式			Y1E010110 レベル3
土砂等運搬(その他) 土砂	70	m3			Y1E01011002レベル4
土砂等運搬 標準 土砂(岩塊・玉石混り土含む) D1D区間無し 距離4.0km以下(3.0km超)	70	m3			SPK22040002 00 単第0 -0008 表
残土等処分(その他)	70	m3			Y1E01011003レベル4

本工事費 内訳表

費目・工種・施工名称など 【直接工事費に含まれる処分費等】 「処分費等」の取扱いによる	数量	単位	単価	金額	備考
投棄料	70	m3			#0041 T9003 00
排水構造物工	1	式			Y1E0109 レベル2
作業土工	1	式			Y1E010901 レベル3
床掘り(その他) 土砂	300	m3			Y1E01090102 レベル4
床掘り 土砂 平均施工幅1m以上2m未満 無し 障害無し	300	m3			SPK22040015 00 単第0 -0009 表
埋戻し(その他) 土砂	205	m3			Y1E01090103 レベル4
埋戻し 最大埋戻幅1m以上4m未満	5	m3			SPK22040020 00 単第0 -0010 表
埋戻し 最大埋戻幅1m未満	200	m3			SPK22040020 00 単第0 -0011 表

本工事費 内訳表

費目・工種・施工名称など	数量	単位	単価	金額	備考
路面整正 (南中埜一丁線) 路面整正	10	m2			Y1E01090104 レベル4
路面整正 (その他)	10	m2			SPK22040017 00 単第0 -0012 表
路面整正	210	m2			Y1E01090104 レベル4
路面整正	210	m2			SPK22040017 00 単第0 -0012 表
側溝工	1	式			Y1E010903 レベル3
プレキャストU型側溝 (南中埜一丁線) PU2-300A	6	m			Y1E01090301 レベル4
U型側溝 落ちふた式U形側溝 (JIS_A_5372)1種 300A [300 × 300 × 2000]	6	m			SDT00013 00 単第0 -0013 表
蓋版 落ちふた式U形側溝 (JIS_A_5372)1種ふた 300 [412 × 95 × 500]	10	枚			SDT00017 00 単第0 -0014 表
蓋版 蓋版 (各種) 40 重量	1	枚			SDT00017 00 単第0 -0015 表

本工事費 内訳表

費目・工種・施工名称など	数量	単位	単価	金額	備考
プレキャストU型側溝(その他) PU3-300A	259	m			Y1E01090301レベル4
U型側溝 落ちふた式U形側溝(JIS_A_5372)3種 300A[300×300×2000]	259	m			SDT00013 00 単第0 -0016 表
蓋版 落ちふた式U形側溝(JIS_A_5372)3種ふた 300[412×95×500]	468	枚			SDT00017 00 単第0 -0017 表
蓋版 蓋版(各種) 40 重量	25	枚			SDT00017 00 単第0 -0018 表
自由勾配側溝(南中塾一丁線) 300×600(片土圧)	8	m			Y1E01090304レベル4
自由勾配側溝 自由勾配側溝(各種) 1000<重量 2000	8	m			SDT00015 00 単第0 -0019 表
蓋版 蓋版(各種) 40 重量	6	枚			SDT00017 00 単第0 -0020 表
蓋版 蓋版(各種) 40 重量	2	枚			SDT00017 00 単第0 -0021 表
自由勾配側溝(その他) 300×500(片土圧)	17	m			Y1E01090304レベル4

本工事費 内訳表

費目・工種・施工名称など	数量	単位	単価	金額	備考
自由勾配側溝 自由勾配側溝(各種) 1000 重量	17	m			SDT00015 00 単第0 -0022 表
蓋版 蓋版(各種) 40 重量	13	枚			SDT00017 00 単第0 -0020 表
蓋版 蓋版(各種) 40 重量	4	枚			SDT00017 00 単第0 -0023 表
自由勾配側溝(その他) 300×600(片土圧)	16	m			Y1E01090304レベル4
自由勾配側溝 自由勾配側溝(各種) 1000<重量 2000	16	m			SDT00015 00 単第0 -0024 表
蓋版 蓋版(各種) 40 重量	12	枚			SDT00017 00 単第0 -0020 表
蓋版 蓋版(各種) 40 重量	4	枚			SDT00017 00 単第0 -0023 表
管渠工	1	式			Y1E010904 レベル3
暗渠排水管(その他) VU 300	29	m			Y1E01090403レベル4

本工事費 内訳表

費目・工種・施工名称など	数量	単位	単価	金額	備考
暗渠排水管 据付 直管 200 ~ 400mm 硬質ポリ塩化ビニル管 VU 呼び径300mm	29	m			SPK22040084 00 単第0 -0025 表
コンクリート削孔(コンクリート穿孔機) 削孔径300mm 削孔深さ50mm以上200mm未満	7	孔			SPK22040112 00 単第0 -0026 表
集水桝・マンホール工	1	式			Y1E010905 レベル3
現場打ち集水桝(その他) G1 B500-L600-H1150 ck=18Nmm2(W/C=60%以下)	8	箇所			Y1E01090502レベル4
現場打ち集水桝・街渠桝(本体) 18-8-40BB 0.77m3を超え0.82m3以下	8	箇所			SPK22040097 00 単第0 -0027 表
蓋版 蓋版(各種) 40 重量	8	枚			SDT00017 00 単第0 -0028 表
現場打ち集水桝(その他) G1 B500-L500-H550 ck=18Nmm2(W/C=60%以下)	1	箇所			Y1E01090502レベル4
現場打ち集水桝・街渠桝(本体) 18-8-40BB 0.26m3を超え0.28m3以下	1	箇所			SPK22040097 00 単第0 -0029 表
蓋版 蓋版(各種) 40 重量	1	枚			SDT00017 00 単第0 -0030 表

本工事費 内訳表

費目・工種・施工名称など	数量	単位	単価	金額	備考
構造物撤去工					Y1E0112 レベル2
	1	式			
構造物取壊し工					Y1E011206 レベル3
	1	式			
コンクリート構造物取壊し(南中埜一丁線) 鉄筋構造物					Y1E01120601 レベル4
	9	m3			
構造物とりこわし工(鉄筋構造物) 機械施工					SDT00033 00
	9	m3			単第0 -0031 表
コンクリート構造物取壊し(南中埜一丁線) 無筋構造物					Y1E01120601 レベル4
	11	m3			
構造物とりこわし工(無筋構造物) 機械施工					SDT00031 00
	11	m3			単第0 -0032 表
コンクリート構造物取壊し(その他) 無筋構造物					Y1E01120601 レベル4
	34	m3			
構造物とりこわし工(無筋構造物) 機械施工					SDT00031 00
	34	m3			単第0 -0032 表
コンクリート構造物取壊し(その他) 鉄筋構造物					Y1E01120601 レベル4
	27	m3			

本工事費 内訳表

費目・工種・施工名称など	数量	単位	単価	金額	備考
構造物とりこわし工(鉄筋構造物) 機械施工					SDT00033 00
	27	m3			単第0 -0031 表
舗装版切断(南中垫一丁線) As舗装版					Y1E01120602レベル4
	29	m			
舗装版切断 アスファルト舗装版 アスファルト舗装版厚15cm以下					SPK22040303 00
	29	m			単第0 -0033 表
舗装版切断(その他) As舗装版					Y1E01120602レベル4
	5	m			
舗装版切断 アスファルト舗装版 アスファルト舗装版厚15cm以下					SPK22040303 00
	5	m			単第0 -0033 表
舗装版破碎(南中垫一丁線) As舗装版					Y1E01120603レベル4
	87	m2			
舗装版破碎 アスファルト舗装版 障害無し 舗装版厚15cm以下					SPK22040302 00
	87	m2			単第0 -0034 表
舗装版破碎(その他) As舗装版					Y1E01120603レベル4
	98	m2			
舗装版破碎 アスファルト舗装版 障害無し 舗装版厚15cm以下					SPK22040302 00
	98	m2			単第0 -0034 表

本工事費 内訳表

費目・工種・施工名称など	数量	単位	単価	金額	備考
排水構造物撤去工					Y1E011208 レベル3
	1	式			
暗渠排水管撤去（その他） 300					Y1E01120805 レベル4
	19	m			
床掘り 土砂 平均施工幅1m以上2m未満 無し 障害無し					SPK22040015 00
	50	m3			単第0 -0009 表
埋戻し 最大埋戻幅1m未満					SPK22040020 00
	50	m3			単第0 -0011 表
暗渠排水管 撤去 波状管及び網状管 200～400mm					SPK22040084 00
	19	m			単第0 -0035 表
運搬処理工					Y1E011216 レベル3
	1	式			
殻運搬（南中埜一丁線） Co殻（無筋）					Y1E01121601 レベル4
	11	m3			
殻運搬 Co（無筋）構造物とりこわし DID区間無し 運搬距離5.7km以下（3.3km超）					SPK22040142 00
	11	m3			単第0 -0036 表
殻運搬（南中埜一丁線） Co殻（有筋）					Y1E01121601 レベル4
	9	m3			

本工事費 内訳表

費目・工種・施工名称など	数量	単位	単価	金額	備考
殻運搬 Co(鉄筋)構造物とりこわし DID区間無し 運搬距離3.3km以下(1.6km超)	9	m3			SPK22040142 00 単第0 -0037 表
殻運搬(南中埜一丁線) As殻	3	m3			Y1E01121601レベル4
殻運搬 舗装版破碎 DID区間無し 運搬距離3.5km以下(1.5km超)	3	m3			SPK22040142 00 単第0 -0038 表
殻運搬(その他) Co殻(無筋)	34	m3			Y1E01121601レベル4
殻運搬 Co(無筋)構造物とりこわし DID区間無し 運搬距離5.7km以下(3.3km超)	34	m3			SPK22040142 00 単第0 -0036 表
殻運搬(その他) Co殻(有筋)	27	m3			Y1E01121601レベル4
殻運搬 Co(鉄筋)構造物とりこわし DID区間無し 運搬距離3.3km以下(1.6km超)	27	m3			SPK22040142 00 単第0 -0037 表
殻運搬(その他) As殻	3	m3			Y1E01121601レベル4
殻運搬 舗装版破碎 DID区間無し 運搬距離3.5km以下(1.5km超)	3	m3			SPK22040142 00 単第0 -0038 表

本工事費 内訳表

費目・工種・施工名称など	数量	単位	単価	金額	備考
殻処分(南中埜一丁線) Co殻(無筋)	11	m3			Y1E01121602レベル4
【直接工事費に含まれる処分費等】 「処分費等」の取扱いによる					#0041
コンクリート塊(無筋)受入費 再生工場搬入	26	t			T9005 00
殻処分(南中埜一丁線) Co殻(有筋)	9	m3			Y1E01121602レベル4
【直接工事費に含まれる処分費等】 「処分費等」の取扱いによる					#0041
コンクリート塊(有筋)受入費 再生工場搬入	24	t			T90051 00
殻処分(南中埜一丁線) As殻	3	m3			Y1E01121602レベル4
【直接工事費に含まれる処分費等】 「処分費等」の取扱いによる					#0041
アスファルト殻受入費 再生工場搬入	6	t			T9006 00

本工事費 内訳表

費目・工種・施工名称など	数量	単位	単価	金額	備考
殻処分(その他) Co殻(無筋)	34	m3			Y1E01121602レベル4
【直接工事費に含まれる処分費等】 「処分費等」の取扱いによる					#0041
コンクリート塊(無筋)受入費 再生工場搬入	79	t			T9005 00
殻処分(その他) Co殻(有筋)	27	m3			Y1E01121602レベル4
【直接工事費に含まれる処分費等】 「処分費等」の取扱いによる					#0041
コンクリート塊(有筋)受入費 再生工場搬入	68	t			T90051 00
殻処分(その他) As殻	3	m3			Y1E01121602レベル4
【直接工事費に含まれる処分費等】 「処分費等」の取扱いによる					#0041
アスファルト殻受入費 再生工場搬入	7	t			T9006 00

本工事費 内訳表

費目・工種・施工名称など	数量	単位	単価	金額	備考
舗装					Y1E02 レベル1
	1	式			
舗装工					Y1E0204 レベル2
	1	式			
舗装準備工					Y1E020401 レベル3
	1	式			
不陸整正(南中柵一丁線) 補足材無 補足材無					Y1E02040101 レベル4
	130	m2			
不陸整正 補足材料無し					SPK22040225 00
	130	m2			単第0 -0039 表
アスファルト舗装工					Y1E020404 レベル3
	1	式			
下層路盤(車道・路肩部)(南中柵一丁線) RC-30 t=10cm					Y1E02040401 レベル4
	79	m2			
下層路盤(車道・路肩部) 全仕上り厚100mm 1層施工 RC-30					SPK22040226 00
	79	m2			単第0 -0040 表
路盤(歩道部)(南中柵一丁線) RC-30 t=10cm					Y1E02040402 レベル4
	56	m2			

本工事費 内訳表

費目・工種・施工名称など	数量	単位	単価	金額	備考
下層路盤(歩道部) 全仕上り厚100mm 1層施工 RC-30	56	m2			SPK22040227 00 単第0 -0041 表
上層路盤(車道・路肩部)(南中埜一丁線) RM-30 t=10cm	79	m2			Y1E02040403レベル4
上層路盤(車道・路肩部) RM-30 全仕上り厚100mm 1層施工	79	m2			SPK22040228 00 単第0 -0042 表
上層路盤(車道・路肩部)(その他) RM-30 t=10cm	553	m2			Y1E02040403レベル4
上層路盤(車道・路肩部) RM-30 全仕上り厚100mm 1層施工	553	m2			SPK22040228 00 単第0 -0042 表
表層(車道・路肩部)(南中埜一丁線) 再生密粒度アスコン t=5cm	79	m2			Y1E02040409レベル4
表層(車道・路肩部) 平均幅員3.0m超 1層当り平均仕上厚50mm	79	m2			SPK22040235 00 単第0 -0043 表
表層(歩道部)(南中埜一丁線) 再生細粒度アスコン t=3cm	56	m2			Y1E02040410レベル4
表層(歩道部)(南中埜一丁線) 平均幅員1.4m以上 1層当り平均仕上厚30mm	56	m2			SPK22040238 00 単第0 -0044 表

本工事費 内訳表

費目・工種・施工名称など	数量	単位	単価	金額	備考
表層(車道・路肩部)(その他) 再生密粒度アスコン t=4cm	553	m2			Y1E02040409 レベル4
表層(車道・路肩部) 平均幅員3.0m超 1層当り平均仕上厚40mm	553	m2			SPK22040235 00 単第0 -0045 表
ブロック舗装工	1	式			Y1E020416 レベル3
特殊ブロック舗装(南中塾一丁線) 誘導用ブロック	7	m2			Y1E02041606 レベル4
特殊ブロック舗装 設置 ブロック規格 30cm×30cm(各種)	7	m2			SPK22040286 00 単第0 -0046 表
縁石工	1	式			Y1E0206 レベル2
縁石工	1	式			Y1E020603 レベル3
歩車道境界ブロック(南中塾一丁線) B種	21	m			Y1E02060301 レベル4
歩車道境界ブロック B種(180/205×250×600) 片斜両面R 設置 RC-40	21	m			SPK22040282 00 単第0 -0047 表

本工事費 内訳表

費目・工種・施工名称など	数量	単位	単価	金額	備考
区画線工					Y1E0210 レベル2
	1	式			
区画線工					Y1E021001 レベル3
	1	式			
溶融式区画線（南中桝一丁線） 実線 W=15cm 排水性舗装用無					Y1E02100101 レベル4
	34	m			
区画線設置(溶融式) 実線_15cm					SDT00001 00
	34	m			単第0 -0048 表
仮設工					Y1E0215 レベル2
	1	式			
工所用道路工					Y1E021501 レベル3
	1	式			
仮設舗装（その他）					Y1E02150105 レベル4
	37	m2			
下層路盤(車道・路肩部) 全仕上り厚100mm 1層施工 RC-30					SPK22040226 00
	37	m2			単第0 -0040 表
表層(車道・路肩部) 平均幅員3.0m超 1層当り平均仕上厚30mm					SPK22040235 00
	37	m2			単第0 -0049 表

本工事費 内訳表

費目・工種・施工名称など	数量	単位	単価	金額	備考
土のう(その他)					Y1E02150111 レベル4
	2	袋			
大型土のう製作・設置(BH設置)					SHD10003 00
	2	袋			単第0 -0050 表
仮水路工					Y1E021508 レベル3
	1	式			
暗渠排水管(その他) VU 200					Y1E02150803 レベル4
	50	m			
床掘り 土砂 平均施工幅1m以上2m未満 無し 障害無し					SPK22040015 00
	50	m3			単第0 -0009 表
埋戻し 最大埋戻幅1m以上4m未満					SPK22040020 00
	50	m3			単第0 -0010 表
暗渠排水管 据付 直管 200~400mm 硬質ポリ塩化ビニル管 VU 呼び径200mm					SPK22040084 00
	50	m			単第0 -0052 表
全工種共通仮設					Y1J01 レベル1
	1	式			
仮設工					Y1J0101 レベル2
	1	式			

本工事費 内訳表

費目・工種・施工名称など	数量	単位	単価	金額	備考
交通管理工					Y1J010121 レベル3
	1	式			
交通誘導警備員					Y1J01012101 レベル4
	1	式			
交通誘導警備員B					R0369 00
	86	人			
** 直接工事費 ** #0020計=支給品等(材料),無償貸付					
技術管理費					Z0006
技術管理費					YZZ06 レベル2
	1	式			
技術管理費					YZZ06001 レベル3
	1	式			
支持力試験費					YZZ06001002 レベル4
	1	式			
サウンディング 動的円錐貫入試験 中型					TH003308 00
	6	m			

本工事費 内訳表

費目・工種・施工名称など	数量	単位	単価	金額	備考
共通仮設費率分					Z0019
計算情報..... 対象額..... 率.....					
** 共通仮設費計 **					
** 純工事費 **					
現場管理費					
計算情報..... 対象額..... 率.....					
** 工事原価 **					
一般管理費率分					前払補正率...
計算情報..... 対象額..... 率.....					
契約保証費					
計算情報..... 対象額..... 率.....					当初請対額 当初対象額
一般管理費計					

施工単価表

掘削
土砂 オープンカット 押土無し

SPK22040001

単第0 -0001 表

障害無し 5,000m3未満

1

m3 当り

機械構成比: 47.36% 労務構成比:

34.34%

材料構成比: 18.30%

市場単価構成比: 0.00%

標準単価:

311.59000

代表機材規格(積算地区)	構成比	単価(積算地区)	代表機材規格(東京地区)	単価(東京地区)	備考
バックホウ(クローラ型) 標準型・超低騒音型・排3 山積0.8/平積0.6m3	47.36%		バックホウ(クローラ型) 標準型・超低騒音型・排3 山積0.8/平積0.6m3		MTPC00128 MTPT00128
運転手(特殊)	34.34%		運転手(特殊)		RTPC00006 RTPT00006
軽油 パトロール給油,2~4KL積載車給油	18.30%		軽油1.2号パトロール給油		TTPC00013 TTPT00013
積算単価			積算単価		EP001
A=1 土砂 D=2 押土無し F=3 5,000m3未満			B=1 オープンカット E=1 障害無し		

施工単価表

掘削 SPK22040001 単第0 -0002 表
 土砂(耕土) オープンカット 押土無し 障害無し 5,000m3未満 1 m3 当り
 機械構成比: 47.36% 労務構成比: 34.34% 材料構成比: 18.30% 市場単価構成比: 0.00% 標準単価: 311.59000

代表機材規格(積算地区)	構成比	単価(積算地区)	代表機材規格(東京地区)	単価(東京地区)	備考
バックホウ(クローラ型) 標準型・超低騒音型・排3 山積0.8/平積0.6m3	47.36%		バックホウ(クローラ型) 標準型・超低騒音型・排3 山積0.8/平積0.6m3		MTPC00128 MTPT00128
運転手(特殊)	34.34%		運転手(特殊)		RTPC00006 RTPT00006
軽油 パトロール給油,2~4KL積載車給油	18.30%		軽油1.2号パトロール給油		TTPC00013 TTPT00013
積算単価			積算単価		EP001
A=1 土砂 D=2 押土無し F=3 5,000m3未満			B=1 オープンカット E=1 障害無し		

施工単価表

路体(築堤)盛土

SPK22040004

単第0 -0003 表

施工幅員4.0m以上

施工数量10,000m3未満 障害無し

1

m3 当り

機械構成比: 19.93%

労務構成比:

66.76%

材料構成比: 13.31%

市場単価構成比: 0.00%

標準単価:

201.46000

代表機労材規格(積算地区)	構成比	単価(積算地区)	代表機労材規格(東京地区)	単価(東京地区)	備考
<賃>ブルドーザ 湿地,7t級 排出ガス対策型(第1,2次基準値)低騒音	12.24%		<賃>ブルドーザ 湿地,7t級 排出ガス対策型(第1,2次基準値)低騒音		KTPC00036 KTPT00036
<賃>振動ローラ(土木用フラットSドラム型) 質量11~12t 排出ガス対策型(第1,2,3次基準値)低騒音	7.69%		振動ローラ(土工用) [フラット・シングルドラム型] 質量11~12t		KTPC00058 KTPT00058
運転手(特殊)	45.32%		運転手(特殊)		RTPC00006 RTPT00006
普通作業員	21.44%		普通作業員		RTPC00002 RTPT00002
軽油 パトロール給油,2~4KL積載車給油	13.31%		軽油1.2号パトロール給油		TTPC00013 TTPT00013
積算単価			積算単価		EP001
A=3 C=1 施工幅員4.0m以上 障害無し			B=1 施工数量10,000m3未満		

施工単価表

土砂等運搬

SPK22040002

単第0 -0005 表

標準 土砂(岩塊・玉石混り土含む)

DID区間無し 距離1.0km以下(0.5km超)

1

m3 当り

機械構成比: 47.26% 労務構成比:

37.92% 材料構成比: 14.82%

市場単価構成比: 0.00%

標準単価:

455.01000

代表機材規格(積算地区)	構成比	単価(積算地区)	代表機材規格(東京地区)	単価(東京地区)	備考
ダンプトラック[オンロード・ディーゼル] 10t積級 (タイヤ損耗費及び補修費(良好)を含む)	47.26%		ダンプトラック[オンロード・ディーゼル] 10t積級 (タイヤ損耗費及び補修費(良好)を含む)		MTPC00018T1 MTPT00018T1
運転手(一般)	37.92%		運転手(一般)		RTPC00007 RTPT00007
軽油 パトロール給油,2~4KL積載車給油	14.82%		軽油1.2号パトロール給油		TTPC00013 TTPT00013
積算単価			積算単価		EP001
A=1 標準 C=1 土砂(岩塊・玉石混り土含む) E=3 距離1.0km以下(0.5km超)			B=1 バックホウ山積0.8m3(平積0.6m3) D=1 DID区間無し		

施工単価表

路床盛土
 施工幅員4.0m以上
 機械構成比: 20.57%

SPK22040005

施工数量10,000m3未満 障害無し

単第0 -0006 表

労務構成比: 65.62% 材料構成比: 13.81%

市場単価構成比: 0.00%

1 m3 当り
 標準単価: 307.63000

代表機労材規格(積算地区)	構成比	単価(積算地区)	代表機労材規格(東京地区)	単価(東京地区)	備考
<賃>ブルドーザ 湿地,7t級 排出ガス対策型(第1,2次基準値)低騒音	10.60%		<賃>ブルドーザ 湿地,7t級 排出ガス対策型(第1,2次基準値)低騒音		KTPC00036 KTPT00036
<賃>振動ローラ(土木用フラットSドラム型) 質量11~12t 排出ガス対策型(第1,2,3次基準値)低騒音	9.97%		振動ローラ(土工用) [フラット・シングルドラム型] 質量11~12t		KTPC00058 KTPT00058
運転手(特殊)	44.56%		運転手(特殊)		RTPC00006 RTPT00006
普通作業員	21.06%		普通作業員		RTPC00002 RTPT00002
軽油 パトロール給油,2~4KL積載車給油	13.81%		軽油1.2号パトロール給油		TTPC00013 TTPT00013
積算単価			積算単価		EP001
A=3 施工幅員4.0m以上 C=1 障害無し			B=1 施工数量10,000m3未満		

施工単価表

路床盛土
 施工幅員2.5m以上4.0m未満

SPK22040005

単第0 -0007 表

1

m3 当り

機械構成比: 17.60% 労務構成比: 74.86%

材料構成比: 7.54%

市場単価構成比: 0.00%

標準単価:

781.74000

代表機労材規格(積算地区)	構成比	単価(積算地区)	代表機労材規格(東京地区)	単価(東京地区)	備考
<賃>振動ローラ(搭乗・コンバインド式) 質量3~4t 排出ガス対策型(第1,2次基準値)低騒音	8.82%		振動ローラ(舗装用) [搭乗式コンバインド型] 質量3~4t		KTPC00009 KTPT00009
<賃>後方超小旋回バックホウ(クローラ型) 山積0.28m3(平積0.2) 排出ガス対策型(第1,2,3次基準値)低騒音	8.78%		バックホウ(クローラ型) [後方超小旋回型] 山積0.28m3(平積0.2m3)		KTPC00054 KTPT00054
運転手(特殊)	66.58%		運転手(特殊)		RTPC00006 RTPT00006
普通作業員	8.28%		普通作業員		RTPC00002 RTPT00002
軽油 パトロール給油,2~4KL積載車給油	7.54%		軽油1.2号パトロール給油		TTPC00013 TTPT00013
積算単価			積算単価		EP001
A=2 施工幅員2.5m以上4.0m未満					

施工単価表

土砂等運搬

SPK22040002

単第0 -0008 表

標準 土砂(岩塊・玉石混り土含む)

DID区間無し 距離4.0km以下(3.0km超)

1

m3 当り

機械構成比: 47.26% 労務構成比:

37.92% 材料構成比: 14.82%

市場単価構成比: 0.00%

標準単価:

802.97000

代表機材規格(積算地区)	構成比	単価(積算地区)	代表機材規格(東京地区)	単価(東京地区)	備考
ダンプトラック[オンロード・ディーゼル] 10t積級 (タイヤ損耗費及び補修費(良好)を含む)	47.26%		ダンプトラック[オンロード・ディーゼル] 10t積級 (タイヤ損耗費及び補修費(良好)を含む)		MTPC00018T1 MTPT00018T1
運転手(一般)	37.92%		運転手(一般)		RTPC00007 RTPT00007
軽油 パトロール給油, 2~4KL積載車給油	14.82%		軽油1.2号パトロール給油		TTPC00013 TTPT00013
積算単価			積算単価		EP001
A=1 標準 C=1 土砂(岩塊・玉石混り土含む) E=10 距離4.0km以下(3.0km超)			B=1 バックホウ山積0.8m3(平積0.6m3) D=1 DID区間無し		

施工単価表

床掘り

SPK22040015

単第0 -0009 表

土砂 平均施工幅1m以上2m未満

無し 障害無し

1

m3 当り

機械構成比: 22.19% 労務構成比:

63.56%

材料構成比: 14.25%

市場単価構成比: 0.00%

標準単価:

258.21000

代表機材規格(積算地区)	構成比	単価(積算地区)	代表機材規格(東京地区)	単価(東京地区)	備考
<賃>後方超小旋回バックホウ(クローラ型) 山積0.45m3(平積0.35m3) 排出ガス対策型(第1,2,3次基準値)低騒音	22.19%		バックホウ(クローラ型) [後方超小旋回型] 山積0.45m3(平積0.35m3)		KTPC00066 KTPT00066
運転手(特殊)	63.56%		運転手(特殊)		RTPC00006 RTPT00006
軽油 パトロール給油,2~4KL積載車給油	14.25%		軽油1.2号パトロール給油		TTPC00013 TTPT00013
積算単価			積算単価		EP001
A=1 土砂 C=1 無し E=1 -(全ての費用)			B=2 平均施工幅1m以上2m未満 D=1 障害無し		

施工単価表

埋戻し

SPK22040020

単第0 -0010 表

最大埋戻幅1m以上4m未満

1

m3 当り

機械構成比: 12.40% 労務構成比:

82.89%

材料構成比:

4.71%

市場単価構成比:

0.00%

標準単価:

1,802.90000

代表機労材規格(積算地区)	構成比	単価(積算地区)	代表機労材規格(東京地区)	単価(東京地区)	備考
バックホウ(クローラ型) 標準型・排2 山積0.8/平積0.6m3	10.62%		バックホウ(クローラ型) 標準型・排2 山積0.8/平積0.6m3		MTPC00014 MTPT00014
<賃>振動ローラ(ハンドガイド式) 質量0.8~1.1t	1.68%		振動ローラ(舗装用) [ハンドガイド式] 質量0.8~1.1t		KTPC00008 KTPT00008
<賃>タンパ(ランマ) 質量60~80kg	0.10%		タンパ及びランマ 質量60~80kg		KTPC00020 KTPT00020
普通作業員	51.56%		普通作業員		RTPC00002 RTPT00002
特殊作業員	22.60%		特殊作業員		RTPC00001 RTPT00001
運転手(特殊)	8.73%		運転手(特殊)		RTPC00006 RTPT00006
軽油 パトロール給油,2~4KL積載車給油	4.61%		軽油1.2号パトロール給油		TTPC00013 TTPT00013
ガソリン,レギュラー スタンド渡し,スタンド給油	0.10%		ガソリンレギュラースタンド		TTPC00014 TTPT00014
積算単価			積算単価		EP001

施工単価表

埋戻し

SPK22040020

単第0 -0011 表

最大埋戻幅1m未満

1

m3 当り

機械構成比: 6.39% 労務構成比: 90.60%

材料構成比: 3.01%

市場単価構成比: 0.00%

標準単価:

2,748.40000

代表機材規格(積算地区)	構成比	単価(積算地区)	代表機材規格(東京地区)	単価(東京地区)	備考
バックホウ(クローラ型) 標準型・排1 山積0.45/平積0.35m3	5.69%		バックホウ(クローラ型) 標準型・排1 山積0.45/平積0.35m3		MTPC00010 MTPT00010
<賃>タンパ(ランマ) 質量60~80kg	0.70%		タンパ及びランマ 質量60~80kg		KTPC00020 KTPT00020
普通作業員	55.05%		普通作業員		RTPC00002 RTPT00002
特殊作業員	26.96%		特殊作業員		RTPC00001 RTPT00001
運転手(特殊)	8.59%		運転手(特殊)		RTPC00006 RTPT00006
軽油 パトロール給油,2~4KL積載車給油	2.30%		軽油1.2号パトロール給油		TTPC00013 TTPT00013
ガソリン,レギュラー スタンド渡し,スタンド給油	0.71%		ガソリンレギュラースタンド		TTPC00014 TTPT00014
積算単価			積算単価		EP001
A=4 最大埋戻幅1m未満			D=1 -(全ての費用)		

施工単価表

自由勾配側溝

SDT00015

単第0 -0019 表

自由勾配側溝(各種) 1000<重量 2000

1 m 当り

名称・規格など	数量	単位	単価	金額	備考
昼間_自由勾配側溝【手間のみ】 L=2000_1000を超え2000/個以下 時間的制約なし	1.000	m			
自由勾配側溝 300*600*2000 片土圧	0.500	本			
再生クラッシャー 40~0mm	0.094	m3			
レディーミクストコンクリート指定品 呼び強度18,スランプ8,粗骨材40 W/C(60%),種別(高炉)	0.161	m3			
諸雑費	1	式			
*** 単位当たり ***	1	m			
A=1 昼間施工 C=7 【F】自由勾配側溝(2m/本) E=1 時間的制約なし			B=50 D=2 F=1	自由勾配側溝(各種) 1000<重量 2000 -	
G=2 RC-40 J=1 18-8-40BB M=1 -			I=0.78 L=1.52	基礎碎石の設計数量(m3/10m) 基礎及び底部Coの設計数量(m3/10m)	

施工単価表

自由勾配側溝

SDT00015

単第0 -0022 表

自由勾配側溝(各種) 1000 重量

1 m 当り

名称・規格など	数量	単位	単価	金額	備考
昼間_自由勾配側溝【手間のみ】 L=2000_1000kg/個以下 時間的制約なし	1.000	m			
自由勾配側溝 300*500*2000 片土圧	0.500	本			
再生クラッシャー 40~0mm	0.094	m3			
レディーミクストコンクリート指定品 呼び強度18,スランプ8,粗骨材40 W/C(60%),種別(高炉)	0.107	m3			
諸雑費	1	式			
*** 単位当たり ***	1	m			
A=1 昼間施工 C=6 【F】自由勾配側溝(2m/本) E=1 時間的制約なし			B=50 自由勾配側溝(各種) D=1 1000 重量 F=1 -		
G=2 RC-40 J=1 18-8-40BB M=1 -			I=0.78 基礎碎石の設計数量(m3/10m) L=1.01 基礎及び底部Coの設計数量(m3/10m)		

施工単価表

自由勾配側溝

SDT00015

単第0 -0024 表

自由勾配側溝(各種) 1000<重量 2000

1

m

当り

名称・規格など	数量	単位	単価	金額	備考
昼間_自由勾配側溝【手間のみ】 L=2000_1000を超え2000/個以下 時間的制約なし	1.000	m			
自由勾配側溝 300*600*2000 片土圧	0.500	本			
再生クラッシャー 40~0mm	0.094	m3			
レディーミクストコンクリート指定品 呼び強度18,スランプ8,粗骨材40 W/C(60%),種別(高炉)	0.120	m3			
諸雑費	1	式			
*** 単位当たり ***	1	m			
A=1 昼間施工 C=7 【F】自由勾配側溝(2m/本) E=1 時間的制約なし			B=50 D=2 F=1	自由勾配側溝(各種) 1000<重量 2000 -	
G=2 RC-40 J=1 18-8-40BB M=1 -			I=0.78 L=1.13	基礎碎石の設計数量(m3/10m) 基礎及び底部Coの設計数量(m3/10m)	

施工単価表

暗渠排水管

据付 直管 200 ~ 400mm

機械構成比: 0.00%

SPK22040084

硬質ポリ塩化ビニル管 VU 呼び径300mm

労務構成比: 13.58%

材料構成比: 86.42%

単第0 -0025 表

市場単価構成比: 0.00%

1
標準単価:

m 当り

3,985.90000

代表機材規格(積算地区)	構成比	単価(積算地区)	代表機材規格(東京地区)	単価(東京地区)	備考
普通作業員	9.75%		普通作業員		RTPC00002 RTPT00002
土木一般世話役	3.83%		土木一般世話役		RTPC00009 RTPT00009
薄肉管(VU)(JIS K6741)PE 呼び径300(318×9.2)	86.42%		暗渠排水管 直管 呼び径300mm ポリエチレン吸水管		TTPCD0407 TTPT00189
積算単価			積算単価		E9999
A=1 据付 C=2 200 ~ 400mm G=1 -			B=1 直管 D=58 硬質ポリ塩化ビニル管 VU 呼び径300mm I=1 -(全ての費用)		

施工単価表

頁0 -0051

コンクリート削孔(コンクリート穿孔機)

SPK22040112

単第0 -0026 表

削孔径300mm

削孔深さ50mm以上200mm未満

1

孔 当り

機械構成比: 2.18%

労務構成比: 44.68%

材料構成比: 53.14%

市場単価構成比: 0.00%

標準単価:

7,829.80000

代表機材規格(積算地区)	構成比	単価(積算地区)	代表機材規格(東京地区)	単価(東京地区)	備考
コンクリート穿孔機 電動式コアボーリングマシン 最大穿孔径 25cm	1.12%		コンクリート穿孔機 電動式コアボーリングマシン 簡易仕様型最大穿孔径 25cm		MTPC00093 MTPT00093
<賃>発動発電機(ガソリン発電機) 定格容量3kVA 低騒音	0.66%		<賃>発動発電機(ガソリン発電機) 定格容量3kVA 低騒音		KTPC00042 KTPT00042
その他(機械)			その他(機械)		EK009
特殊作業員	25.86%		特殊作業員		RTPC00001 RTPT00001
普通作業員	6.89%		普通作業員		RTPC00002 RTPT00002
土木一般世話役	3.58%		土木一般世話役		RTPC00009 RTPT00009
その他(労務)			その他(労務)		ER009
ダイヤモンドビット 外径204.0mm, 一般用 コンクリート削孔用	51.20%		ダイヤモンドビット 外径204.0mm, 一般用 コンクリート削孔用		TTPC00263 TTPT00263
ガソリン,レギュラー スタンド渡し,スタンド給油	1.58%		ガソリンレギュラースタンド		TTPC00014 TTPT00014

施工単価表

現場打ち集水桝・街渠桝(本体)
18-8-40BB

SPK22040097

単第0 -0027 表

0.77m3を超え0.82m3以下

1

箇所 当り

機械構成比: 0.08% 労務構成比:

86.10% 材料構成比: 13.82%

市場単価構成比: 0.00%

標準単価:

90,708.00000

代表機労材規格(積算地区)	構成比	単価(積算地区)	代表機労材規格(東京地区)	単価(東京地区)	備考
<賃>バックホウ(クローラ型) 山積0.8m3(平積0.6) 排出ガス対策型(第1,2,3次基準値)低騒音	0.08%		バックホウ クローラ型 山積0.8m3(平積0.6m3)		KTPC00018 KTPT00018
型わく工	33.32%		型わく工		RTPC00010 RTPT00010
普通作業員	29.09%		普通作業員		RTPC00002 RTPT00002
土木一般世話役	10.93%		土木一般世話役		RTPC00009 RTPT00009
特殊作業員	2.39%		特殊作業員		RTPC00001 RTPT00001
その他(労務)			その他(労務)		ER009
レディーミクストコンクリート指定品 呼び強度18,スランプ8,粗骨材40 W/C(60%),種別(高炉)	13.47%		生コンクリート 高炉 18-8-25(20) W/C 60%		TTPCD0010 TTPT00003
軽油 パトロール給油,2~4KL積載車給油	0.07%		軽油1.2号パトロール給油		TTPC00013 TTPT00013
その他(材料)			その他(材料)		EZ009

施工単価表

現場打ち集水桝・街渠桝(本体)
18-8-40BB

SPK22040097

単第0 -0029 表

0.26m3を超え0.28m3以下

1

箇所 当り

機械構成比: 0.10% 労務構成比:

89.52%

材料構成比:

10.38%

市場単価構成比:

0.00%

標準単価:

41,588.00000

代表機労材規格(積算地区)	構成比	単価(積算地区)	代表機労材規格(東京地区)	単価(東京地区)	備考
<賃>バックホウ(クローラ型) 山積0.8m3(平積0.6) 排出ガス対策型(第1,2,3次基準値)低騒音	0.10%		バックホウ クローラ型 山積0.8m3(平積0.6m3)		KTPC00018 KTPT00018
型わく工	36.10%		型わく工		RTPC00010 RTPT00010
普通作業員	29.47%		普通作業員		RTPC00002 RTPT00002
土木一般世話役	11.01%		土木一般世話役		RTPC00009 RTPT00009
特殊作業員	1.87%		特殊作業員		RTPC00001 RTPT00001
その他(労務)			その他(労務)		ER009
レディーミクストコンクリート指定品 呼び強度18,スランプ8,粗骨材40 W/C(60%),種別(高炉)	9.97%		生コンクリート 高炉 18-8-25(20) W/C 60%		TTPCD0010 TTPT00003
軽油 パトロール給油,2~4KL積載車給油	0.08%		軽油1.2号パトロール給油		TTPC00013 TTPT00013
その他(材料)			その他(材料)		EZ009

施工単価表

舗装版切断

SPK22040303

単第0 -0033 表

アスファルト舗装版

アスファルト舗装版厚15cm以下

1

m 当り

機械構成比: 6.20%

労務構成比:

54.85%

材料構成比: 38.95%

市場単価構成比: 0.00%

標準単価:

565.94000

代表機労材規格(積算地区)	構成比	単価(積算地区)	代表機労材規格(東京地区)	単価(東京地区)	備考
コンクリートカッタ バキューム式・湿式 切削深20cm級ブレード径 56cm	4.19%		コンクリートカッタ バキューム式・湿式 切削深20cm級ブレード径 56cm		MTPC00056 MTPT00056
その他(機械)			その他(機械)		EK009
特殊作業員	19.02%		特殊作業員		RTPC00001 RTPT00001
土木一般世話役	9.77%		土木一般世話役		RTPC00009 RTPT00009
普通作業員	8.28%		普通作業員		RTPC00002 RTPT00002
その他(労務)			その他(労務)		ER009
コンクリートカッタブレード 自走式切断機用 径56cm(22インチ)	36.13%		コンクリートカッタブレード 自走式切断機用 径56cm(22インチ)		TTPC00015 TTPT00015
ガソリン,レギュラー スタンド渡し,スタンド給油	1.91%		ガソリンレギュラースタンド		TTPC00014 TTPT00014
その他(材料)			その他(材料)		EZ009

施工単価表

舗装版破碎

SPK22040302

単第0 -0034 表

アスファルト舗装版

障害無し 舗装版厚15cm以下

1

m2 当り

機械構成比: 33.19%

労務構成比:

59.82%

材料構成比:

6.99%

市場単価構成比:

0.00%

標準単価:

541.97000

代表機劣材規格(積算地区)	構成比	単価(積算地区)	代表機劣材規格(東京地区)	単価(東京地区)	備考
バックホウ用アタッチメント コンクリート圧砕装置(大割機) 開口幅735~850mm 破砕力550~980kN	23.65%		バックホウ用アタッチメント コンクリート圧砕装置(大割機) 開口幅735~850mm 破砕力550~980kN		MTPC00051 MTPT00051
<賃>バックホウ(クローラ型) 山積0.45m3(平積0.35) 排出ガス対策型(第1,2,3次基準値)低騒音	9.54%		バックホウ [クローラ型・排ガス対策型(第2次)] 山積0.45m3(平積0.35m3)		KTPC00004 KTPT00004
運転手(特殊)	26.76%		運転手(特殊)		RTPC00006 RTPT00006
普通作業員	23.47%		普通作業員		RTPC00002 RTPT00002
土木一般世話役	9.59%		土木一般世話役		RTPC00009 RTPT00009
軽油 パトロール給油,2~4KL積載車給油	6.99%		軽油1.2号パトロール給油		TTPC00013 TTPT00013
積算単価			積算単価		EP001
A=1 C=2 F=1	アスファルト舗装版 騒音振動対策必要 積込作業有り		B=1 D=1 G=1	障害無し 舗装版厚15cm以下 -(全ての費用)	

施工単価表

殻運搬

SPK22040142

単第0 -0036 表

Co(無筋)構造物とりこわし

DID区間無し 運搬距離5.7km以下(3.3km超)

1

m3 当り

機械構成比: 43.25% 労務構成比:

42.18% 材料構成比: 14.57% 市場単価構成比: 0.00%

標準単価:

1,203.10000

代表機材規格(積算地区)	構成比	単価(積算地区)	代表機材規格(東京地区)	単価(東京地区)	備考
ダンプトラック[オンロード・ディーゼル] 10t積級 (タイヤ損耗費及び補修費(良好)を含む)	43.25%		ダンプトラック[オンロード・ディーゼル] 10t積級 (タイヤ損耗費及び補修費(良好)を含む)		MTPC00018T1 MTPT00018T1
運転手(一般)	42.18%		運転手(一般)		RTPC00007 RTPT00007
軽油 パトロール給油, 2~4KL積載車給油	14.57%		軽油1.2号パトロール給油		TTPC00013 TTPT00013
積算単価			積算単価		EP001
A=1 Co(無筋)構造物とりこわし C=1 DID区間無し E=1 -(全ての費用)			B=1 機械積込 D=25 運搬距離5.7km以下(3.3km超)		

施工単価表

殻運搬

SPK22040142

単第0 -0037 表

Co(鉄筋)構造物とりこわし

DID区間無し 運搬距離3.3km以下(1.6km超)

1

m3 当り

機械構成比: 43.25% 労務構成比:

42.18% 材料構成比: 14.57% 市場単価構成比: 0.00%

標準単価:

1,251.20000

代表機材規格(積算地区)	構成比	単価(積算地区)	代表機材規格(東京地区)	単価(東京地区)	備考
ダンプトラック[オンロード・ディーゼル] 10t積級 (タイヤ損耗費及び補修費(良好)を含む)	43.25%		ダンプトラック[オンロード・ディーゼル] 10t積級 (タイヤ損耗費及び補修費(良好)を含む)		MTPC00018T1 MTPT00018T1
運転手(一般)	42.18%		運転手(一般)		RTPC00007 RTPT00007
軽油 パトロール給油,2~4KL積載車給油	14.57%		軽油1.2号パトロール給油		TTPC00013 TTPT00013
積算単価			積算単価		EP001
A=2 C=1 E=1	Co(鉄筋)構造物とりこわし DID区間無し -(全ての費用)		B=1 D=14	機械積込 運搬距離3.3km以下(1.6km超)	

施工単価表

殻運搬

舗装版破碎

機械構成比: 47.26% 労務構成比: 37.92%

SPK22040142

DID区間無し 運搬距離3.5km以下(1.5km超)

材料構成比: 14.82%

単第0 -0038 表

市場単価構成比: 0.00%

1
標準単価:

m3 当り

2,157.30000

代表機労材規格(積算地区)	構成比	単価(積算地区)	代表機労材規格(東京地区)	単価(東京地区)	備考
ダンプトラック[オンロード・ディーゼル] 10t積級 (タイヤ損耗費及び補修費(良好)を含む)	47.26%		ダンプトラック[オンロード・ディーゼル] 10t積級 (タイヤ損耗費及び補修費(良好)を含む)		MTPC00018T1 MTPT00018T1
運転手(一般)	37.92%		運転手(一般)		RTPC00007 RTPT00007
軽油 パトロール給油,2~4KL積載車給油	14.82%		軽油1.2号パトロール給油		TTPC00013 TTPT00013
積算単価			積算単価		EP001
A=3 舗装版破碎 C=1 DID区間無し E=1 -(全ての費用)			B=3 機械積込(騒音対策不要,舗装版厚15cm以下) D=15 運搬距離3.5km以下(1.5km超)		

施工単価表

頁0 -0068

不陸整正
補足材料無し

SPK22040225

単第0 -0039 表

1

m2 当り

機械構成比: 25.46% 労務構成比: 67.79% 材料構成比: 6.75% 市場単価構成比: 0.00% 標準単価: 113.44000

代表機労材規格(積算地区)	構成比	単価(積算地区)	代表機労材規格(東京地区)	単価(東京地区)	備考
モータグレーダ 土工用・排2 ブレード幅3.1m	12.56%		モータグレーダ 土工用・排2 ブレード幅3.1m		MTPC00134 MTPT00134
ロードローラ マタダム・排2 運転質量10t締固め幅2.1m	9.73%		ロードローラ マタダム・排2 運転質量10t締固め幅2.1m		MTPC00135 MTPT00135
<賃>タイヤローラ 質量8~20t 排出ガス対策型(第1,2次基準値)低騒音	3.17%		タイヤローラ 質量8~20t		KTPC00007 KTPT00007
運転手(特殊)	42.97%		運転手(特殊)		RTPC00006 RTPT00006
特殊作業員	13.06%		特殊作業員		RTPC00001 RTPT00001
普通作業員	9.52%		普通作業員		RTPC00002 RTPT00002
土木一般世話役	2.24%		土木一般世話役		RTPC00009 RTPT00009
軽油 パトロール給油,2~4KL積載車給油	6.75%		軽油1.2号パトロール給油		TTPC00013 TTPT00013
積算単価			積算単価		EP001

施工単価表

下層路盤(車道・路肩部)

SPK22040226

単第0 -0040 表

全仕上り厚100mm 1層施工

RC-30

1

m2 当り

機械構成比: 5.01% 労務構成比: 15.02%

材料構成比: 79.97%

市場単価構成比: 0.00%

標準単価:

1,127.00000

代表機材規格(積算地区)	構成比	単価(積算地区)	代表機材規格(東京地区)	単価(東京地区)	備考
モータグレーダ 土工用・排2 ブレード幅3.1m	2.03%		モータグレーダ 土工用・排2 ブレード幅3.1m		MTPC00134 MTPT00134
ロードローラ マタダム・排2 運転質量10t締固め幅2.1m	1.57%		ロードローラ マタダム・排2 運転質量10t締固め幅2.1m		MTPC00135 MTPT00135
<賃>タイヤローラ 質量8~20t 排出ガス対策型(第1,2次基準値)低騒音	0.51%		タイヤローラ 質量8~20t		KTPC00007 KTPT00007
その他(機械)			その他(機械)		EK009
運転手(特殊)	6.94%		運転手(特殊)		RTPC00006 RTPT00006
特殊作業員	2.41%		特殊作業員		RTPC00001 RTPT00001
普通作業員	2.29%		普通作業員		RTPC00002 RTPT00002
土木一般世話役	0.67%		土木一般世話役		RTPC00009 RTPT00009
その他(労務)			その他(労務)		ER009

施工単価表

下層路盤(車道・路肩部)

SPK22040226

単第0 -0040 表

全仕上り厚100mm 1層施工

RC-30

1

m2 当り

機械構成比: 5.01% 労務構成比:

15.02%

材料構成比: 79.97%

市場単価構成比: 0.00%

標準単価:

1,127.00000

代表機材規格(積算地区)	構成比	単価(積算地区)	代表機材規格(東京地区)	単価(東京地区)	備考
再生クラッシャー 30~0mm	78.64%		クラッシャー 40~0mm [標準数量]全仕上り厚150mm		TTPCD0018 TTPT00346
軽油 パトロール給油,2~4KL積載車給油	1.09%		軽油1.2号パトロール給油		TTPC00013 TTPT00013
その他(材料)			その他(材料)		EZ009
積算単価			積算単価		E9999
A=100 全仕上り厚(mm) D=1 -(全ての費用)			B=3 RC-30		
【路盤材単価】 全仕上り厚(mm)/1000*路盤材単価(円) 全仕上り厚(mm):100.000(mm)					

施工単価表

頁0 -0072

下層路盤(歩道部)
全仕上り厚100mm 1層施工

SPK22040227

単第0 -0041 表

RC-30

1

m2 当り

機械構成比: 6.08% 労務構成比:

71.02%

材料構成比: 22.90%

市場単価構成比: 0.00%

標準単価:

726.60000

代表機材規格(積算地区)	構成比	単価(積算地区)	代表機材規格(東京地区)	単価(東京地区)	備考
<賃>小型バックホウ(クローラ型) 山積0.11m3(平積0.08) 排出ガス対策型(第1,2,3次基準値)低騒音	3.15%		小型バックホウ [クローラ型] 山積0.11m3(平積0.08m3)		KTPC00001 KTPT00001
<賃>振動ローラ(搭乗・コンバインド式) 質量3~4t 排出ガス対策型(第1,2次基準値)低騒音	2.76%		振動ローラ(舗装用) [搭乗式コンバインド型] 質量3~4t		KTPC00009 KTPT00009
その他(機械)			その他(機械)		EK009
普通作業員	29.78%		普通作業員		RTPC00002 RTPT00002
運転手(特殊)	25.25%		運転手(特殊)		RTPC00006 RTPT00006
特殊作業員	13.93%		特殊作業員		RTPC00001 RTPT00001
その他(労務)			その他(労務)		ER009
再生クラッシャーラン 30~0mm	20.97%		再生クラッシャーラン RC-40 [標準数量]全仕上り厚100mm		TTPCD0018 TTPT00352
軽油 パトロール給油,2~4KL積載車給油	1.88%		軽油1.2号パトロール給油		TTPC00013 TTPT00013

施工単価表

下層路盤(歩道部)

SPK22040227

単第0 -0041 表

全仕上り厚100mm 1層施工

RC-30

1

m2 当り

機械構成比: 6.08%

労務構成比:

71.02%

材料構成比: 22.90%

市場単価構成比: 0.00%

標準単価:

726.60000

代表機労材規格(積算地区)	構成比	単価(積算地区)	代表機労材規格(東京地区)	単価(東京地区)	備考
その他(材料)			その他(材料)		EZ009
積算単価			積算単価		E9999
A=100 D=1 全仕上り厚(mm) -(全ての費用)			B=3 RC-30		
【路盤材単価】 全仕上り厚(mm)/1000*路盤材単価(円) 全仕上り厚(mm):100.000(mm)					

施工単価表

上層路盤(車道・路肩部)

SPK22040228

単第0 -0042 表

RM-30

全仕上り厚100mm 1層施工

1

m2 当り

機械構成比: 10.36%

労務構成比:

31.02%

材料構成比:

58.62%

市場単価構成比:

0.00%

標準単価:

545.99000

代表機材規格(積算地区)	構成比	単価(積算地区)	代表機材規格(東京地区)	単価(東京地区)	備考
モータグレーダ 土工用・排2 ブレード幅3.1m	4.19%		モータグレーダ 土工用・排2 ブレード幅3.1m		MTPC00134 MTPT00134
ロードローラ マタダム・排2 運転質量10t締固め幅2.1m	3.24%		ロードローラ マタダム・排2 運転質量10t締固め幅2.1m		MTPC00135 MTPT00135
<賃>タイヤローラ 質量8~20t 排出ガス対策型(第1,2次基準値)低騒音	1.06%		タイヤローラ 質量8~20t		KTPC00007 KTPT00007
その他(機械)			その他(機械)		EK009
運転手(特殊)	14.32%		運転手(特殊)		RTPC00006 RTPT00006
特殊作業員	4.97%		特殊作業員		RTPC00001 RTPT00001
普通作業員	4.74%		普通作業員		RTPC00002 RTPT00002
土木一般世話役	1.40%		土木一般世話役		RTPC00009 RTPT00009
その他(労務)			その他(労務)		ER009

施工単価表

上層路盤(車道・路肩部)

SPK22040228

単第0 -0042 表

RM-30

全仕上り厚100mm 1層施工

1

m2 当り

機械構成比: 10.36%

労務構成比:

31.02%

材料構成比:

58.62%

市場単価構成比:

0.00%

標準単価:

545.99000

代表機労材規格(積算地区)	構成比	単価(積算地区)	代表機労材規格(東京地区)	単価(東京地区)	備考
再生粒度調整碎石 30~0mm	55.88%		再生粒度調整碎石 RM-40 [標準数量]全仕上り厚150mm		TTPC00010 TTPT00357
軽油 パトロール給油,2~4KL積載車給油	2.25%		軽油1.2号パトロール給油		TTPC00013 TTPT00013
その他(材料)			その他(材料)		EZ009
積算単価			積算単価		E9999
A=5 H=1 RM-30 -(全ての費用)			E=100 全仕上り厚(mm)		
【路盤材単価】 全仕上り厚(mm)/1000*路盤材単価(円) 全仕上り厚(mm):100.000(mm)					

施工単価表

頁0 -0076

表層(車道・路肩部)

SPK22040235

単第0 -0043 表

平均幅員3.0m超

1層当り平均仕上厚50mm

1

m2 当り

機械構成比: 1.64%

労務構成比:

10.38%

材料構成比: 87.98%

市場単価構成比: 0.00%

標準単価:

1,513.40000

代表機労材規格(積算地区)	構成比	単価(積算地区)	代表機労材規格(東京地区)	単価(東京地区)	備考
<賃>アスファルトフィニッシャ(ホイール型) 舗装幅2.3~6.0m 排出ガス対策型(第1,2次基準値)低騒音	1.05%		アスファルトフィニッシャ [ホイール型] 舗装幅2.3~6.0m		KTPC00060 KTPT00060
<賃>タイヤローラ 質量8~20t 排出ガス対策型(第1,2次基準値)低騒音	0.16%		タイヤローラ 質量8~20t		KTPC00007 KTPT00007
<賃>ロードローラ(マカダム) 質量10~12t 排出ガス対策型(第1,2次基準値)	0.16%		ロードローラ [マカダム]質量10t~12t		KTPC00047 KTPT00047
その他(機械)			その他(機械)		EK009
普通作業員	3.72%		普通作業員		RTPC00002 RTPT00002
特殊作業員	2.12%		特殊作業員		RTPC00001 RTPT00001
運転手(特殊)	2.09%		運転手(特殊)		RTPC00006 RTPT00006
土木一般世話役	0.72%		土木一般世話役		RTPC00009 RTPT00009
その他(労務)			その他(労務)		ER009

施工単価表

表層(車道・路肩部)

SPK22040235

単第0 -0043 表

平均幅員3.0m超

1層当り平均仕上厚50mm

1

m2 当り

機械構成比: 1.64%

労務構成比:

10.38%

材料構成比: 87.98%

市場単価構成比: 0.00%

標準単価:

1,513.40000

代表機材規格(積算地区)	構成比	単価(積算地区)	代表機材規格(東京地区)	単価(東京地区)	備考
再生加熱アスファルト混合物 再生密粒度(13)	79.82%		密粒度As混合物(20) [標準数量]平均仕上り厚50mm		TTPC00024 TTPT00284
アスファルト乳剤(JISK2208) アスファルト乳剤(浸透用) PK-3プライムコート用	7.61%		アスファルト乳剤(JISK2208) アスファルト乳剤(浸透用) PK-3プライムコート用		TTPC00026 TTPT00026
軽油 パトロール給油,2~4KL積載車給油	0.46%		軽油1.2号パトロール給油		TTPC00013 TTPT00013
その他(材料)			その他(材料)		EZ009
積算単価			積算単価		E9999
A=4 平均幅員3.0m超 C=7 再生密粒度アスファルト混合物(13) G=1 - I=1 -(全ての費用)			B=50 1層当り平均仕上り厚(mm) E=2 PK-3 H=1 -		
【アスファルト混合物単価】 1層当り平均仕上り厚(mm)/1000*(アスファルト混合物単価(円)+各種割増合計値) 1層当り平均仕上り厚(mm):50.000(mm)					

施工単価表

表層(歩道部)(南中塾一丁線)

SPK22040238

単第0 -0044 表

平均幅員1.4m以上

1層当り平均仕上厚30mm

1

m2 当り

機械構成比: 2.81% 労務構成比: 21.93%

材料構成比: 75.26%

市場単価構成比: 0.00%

標準単価:

1,392.30000

代表機材規格(積算地区)	構成比	単価(積算地区)	代表機材規格(東京地区)	単価(東京地区)	備考
アスファルトフィニッシャ クローラ型 舗装幅1.4~3.0m	2.11%		アスファルトフィニッシャ クローラ型 舗装幅1.4~3.0m		MTPC00052 MTPT00052
<賃>振動ローラ(搭乗・コンバインド式) 質量3~4t 排出ガス対策型(第1,2次基準値)低騒音	0.40%		振動ローラ(舗装用) [搭乗式コンバインド型] 質量3~4t		KTPC00009 KTPT00009
その他(機械)			その他(機械)		EK009
普通作業員	8.25%		普通作業員		RTPC00002 RTPT00002
特殊作業員	5.65%		特殊作業員		RTPC00001 RTPT00001
運転手(特殊)	3.74%		運転手(特殊)		RTPC00006 RTPT00006
土木一般世話役	1.94%		土木一般世話役		RTPC00009 RTPT00009
その他(労務)			その他(労務)		ER009
再生加熱アスファルト混合物 再生細粒度(13)	66.64%		細粒度As混合物(13) [標準数量]平均仕上り厚40mm		TTPC00025 TTPT00294

施工単価表

表層(歩道部)(南中塾一丁線)

SPK22040238

単第0 -0044 表

平均幅員1.4m以上

1層当り平均仕上厚30mm

1

m2 当り

機械構成比: 2.81% 労務構成比: 21.93%

材料構成比: 75.26%

市場単価構成比: 0.00%

標準単価:

1,392.30000

代表機材規格(積算地区)	構成比	単価(積算地区)	代表機材規格(東京地区)	単価(東京地区)	備考
アスファルト乳剤(JISK2208) アスファルト乳剤(浸透用) PK-3プライムコート用	8.28%		アスファルト乳剤(JISK2208) アスファルト乳剤(浸透用) PK-3プライムコート用		TTPC00026 TTPT00026
軽油 パトロール給油,2~4KL積載車給油	0.31%		軽油1.2号パトロール給油		TTPC00013 TTPT00013
その他(材料)			その他(材料)		EZ009
積算単価			積算単価		E9999
A=3 平均幅員1.4m以上 C=10 再生細粒度アスファルト混合物(13) G=1 - I=1 -(全ての費用)			B=30 1層当り平均仕上り厚(mm) E=2 PK-3 H=1 -		
【アスファルト混合物単価】 1層当り平均仕上り厚(mm)/1000*(アスファルト混合物単価(円)+各種割増合計値) 1層当り平均仕上り厚(mm):30.000(mm)					

施工単価表

頁0 -0080

表層(車道・路肩部)

SPK22040235

単第0 -0045 表

平均幅員3.0m超

1層当り平均仕上厚40mm

1

m2 当り

機械構成比: 1.64% 労務構成比: 10.38%

材料構成比: 87.98%

市場単価構成比: 0.00%

標準単価:

1,513.40000

代表機労材規格(積算地区)	構成比	単価(積算地区)	代表機労材規格(東京地区)	単価(東京地区)	備考
<賃>アスファルトフィニッシャ(ホイール型) 舗装幅2.3~6.0m 排出ガス対策型(第1,2次基準値)低騒音	1.05%		アスファルトフィニッシャ [ホイール型] 舗装幅2.3~6.0m		KTPC00060 KTPT00060
<賃>タイヤローラ 質量8~20t 排出ガス対策型(第1,2次基準値)低騒音	0.16%		タイヤローラ 質量8~20t		KTPC00007 KTPT00007
<賃>ロードローラ(マカダム) 質量10~12t 排出ガス対策型(第1,2次基準値)	0.16%		ロードローラ [マカダム]質量10t~12t		KTPC00047 KTPT00047
その他(機械)			その他(機械)		EK009
普通作業員	3.72%		普通作業員		RTPC00002 RTPT00002
特殊作業員	2.12%		特殊作業員		RTPC00001 RTPT00001
運転手(特殊)	2.09%		運転手(特殊)		RTPC00006 RTPT00006
土木一般世話役	0.72%		土木一般世話役		RTPC00009 RTPT00009
その他(労務)			その他(労務)		ER009

施工単価表

表層(車道・路肩部)

SPK22040235

単第0 -0045 表

平均幅員3.0m超

1層当り平均仕上厚40mm

1

m2 当り

機械構成比: 1.64%

労務構成比: 10.38%

材料構成比: 87.98%

市場単価構成比: 0.00%

標準単価: 1,513.40000

標準単価: 1,513.40000

標準単価: 1,513.40000

代表機材規格(積算地区)	構成比	単価(積算地区)	代表機材規格(東京地区)	単価(東京地区)	備考
再生加熱アスファルト混合物 再生密粒度(13)	79.82%		密粒度As混合物(20) [標準数量]平均仕上り厚50mm		TTPC00024 TTPT00284
アスファルト乳剤(JISK2208) アスファルト乳剤(浸透用) PK-3プライムコート用	7.61%		アスファルト乳剤(JISK2208) アスファルト乳剤(浸透用) PK-3プライムコート用		TTPC00026 TTPT00026
軽油 パトロール給油,2~4KL積載車給油	0.46%		軽油1.2号パトロール給油		TTPC00013 TTPT00013
その他(材料)			その他(材料)		EZ009
積算単価			積算単価		E9999
A=4 平均幅員3.0m超 C=7 再生密粒度アスファルト混合物(13) G=1 - I=1 -(全ての費用)			B=40 1層当り平均仕上り厚(mm) E=2 PK-3 H=1 -		
【アスファルト混合物単価】 1層当り平均仕上り厚(mm)/1000*(アスファルト混合物単価(円)+各種割増合計値) 1層当り平均仕上り厚(mm):40.000(mm)					

施工単価表

特殊ブロック舗装
設置

SPK22040286

単第0 -0046 表

ブロック規格 30cm×30cm(各種)

1

m2 当り

機械構成比: 0.00% 労務構成比: 33.24%

材料構成比: 66.76%

市場単価構成比: 0.00%

標準単価:

6,767.30000

代表機労材規格(積算地区)	構成比	単価(積算地区)	代表機労材規格(東京地区)	単価(東京地区)	備考
普通作業員	9.89%		普通作業員		RTPC00002 RTPT00002
ブロック工	8.97%		ブロック工		RTPC00005 RTPT00005
土木一般世話役	4.89%		土木一般世話役		RTPC00009 RTPT00009
特殊作業員	1.82%		特殊作業員		RTPC00001 RTPT00001
その他(労務)			その他(労務)		ER009
誘導用ブロック300×300×60 300×300×60 線状	66.76%		カラー平板 研磨平板 300×300×60,参考質量12kg		F000000011 TTPT00030
積算単価			積算単価		EP001
A=1 設置 C=11 【F】ブロック(枚)			B=3 ブロック規格 30cm×30cm(各種)		

施工単価表

歩車道境界ブロック

SPK22040282

単第0 -0047 表

B種(180/205×250×600) 片斜両面R

設置 RC-40

1

m 当り

機械構成比: 2.92% 労務構成比:

58.29%

材料構成比: 38.79%

市場単価構成比: 0.00%

標準単価:

5,449.60000

代表機材規格(積算地区)	構成比	単価(積算地区)	代表機材規格(東京地区)	単価(東京地区)	備考
<賃>後方超小旋回小型バックホウ(クローラ) 山積0.09m3(平積0.07)吊能力0.9t 排出ガス対策型(第1,2,3次基準値)低騒音	2.43%		小型バックホウ(クローラ型) [後方超小旋回型・クレーン機能付] 山積0.09m3(平積0.07m3)吊能力0.9t		KTPC00053 KTPT00053
<賃>バックホウ(クローラ型) 山積0.8m3(平積0.6) 排出ガス対策型(第1,2,3次基準値)低騒音	0.49%		バックホウ クローラ型 山積0.8m3(平積0.6m3)		KTPC00018 KTPT00018
特殊作業員	22.45%		特殊作業員		RTPC00001 RTPT00001
普通作業員	21.43%		普通作業員		RTPC00002 RTPT00002
土木一般世話役	11.61%		土木一般世話役		RTPC00009 RTPT00009
運転手(特殊)	1.17%		運転手(特殊)		RTPC00006 RTPT00006
その他(労務)			その他(労務)		ER009
歩車道境界(JISA5371)B 180/205×250×600 片斜両面R,参考質量69kg	36.63%		歩車道境界ブロック B種(180/205×250×600)		TTPCH0036 TTPT00102
軽油 パトロール給油,2~4KL積載車給油	1.09%		軽油1.2号パトロール給油		TTPC00013 TTPT00013

施工単価表

区画線設置(溶融式)
実線_15cm

SDT00001

単第0 -0048 表

1000 m 当り

名称・規格など	数量	単位	単価	金額	備考
昼間_溶融式(手動)【手間のみ】 実線_15cm 時間的制約なし	1,000.000	m			
トラフィックペイント(JISK5665_3種1号) 溶融型(紛体状)ガラスビーズ含有量15~18% 白	598.500	kg			
ガラスビーズ(JISR3301_1号) 粒度0.106~0.850mm	26.250	kg			
プライマー トラフィックペイント接着用	26.250	kg			
軽油 パトロール給油,2~4KL積載車給油	46.200	L			
諸雑費	1	式			
*** 合計 ***	1,000	m			
*** 単位当たり ***	1	m			
A=1 昼間施工 C=1 実線_15cm E=1 アスファルトに設置の場合			B=1 白色 D=1 塗布厚t=1.5mm F=1 時間的制約なし		
G=1 - I=1 -			H=1 - J=1 -(全ての費用)		

施工単価表

頁0 -0087

表層(車道・路肩部)

SPK22040235

単第0 -0049 表

平均幅員3.0m超

1層当り平均仕上厚30mm

1

m2 当り

機械構成比: 1.64%

労務構成比:

10.38%

材料構成比: 87.98%

市場単価構成比: 0.00%

標準単価:

1,513.40000

代表機労材規格(積算地区)	構成比	単価(積算地区)	代表機労材規格(東京地区)	単価(東京地区)	備考
<賃>アスファルトフィニッシャ(ホイール型) 舗装幅2.3~6.0m 排出ガス対策型(第1,2次基準値)低騒音	1.05%		アスファルトフィニッシャ [ホイール型] 舗装幅2.3~6.0m		KTPC00060 KTPT00060
<賃>タイヤローラ 質量8~20t 排出ガス対策型(第1,2次基準値)低騒音	0.16%		タイヤローラ 質量8~20t		KTPC00007 KTPT00007
<賃>ロードローラ(マカダム) 質量10~12t 排出ガス対策型(第1,2次基準値)	0.16%		ロードローラ [マカダム]質量10t~12t		KTPC00047 KTPT00047
その他(機械)			その他(機械)		EK009
普通作業員	3.72%		普通作業員		RTPC00002 RTPT00002
特殊作業員	2.12%		特殊作業員		RTPC00001 RTPT00001
運転手(特殊)	2.09%		運転手(特殊)		RTPC00006 RTPT00006
土木一般世話役	0.72%		土木一般世話役		RTPC00009 RTPT00009
その他(労務)			その他(労務)		ER009

施工単価表

表層(車道・路肩部)

SPK22040235

単第0 -0049 表

平均幅員3.0m超

1層当り平均仕上厚30mm

1

m2 当り

機械構成比: 1.64%

労務構成比:

10.38%

材料構成比:

87.98%

市場単価構成比:

0.00%

標準単価:

1,513.40000

代表機材規格(積算地区)	構成比	単価(積算地区)	代表機材規格(東京地区)	単価(東京地区)	備考
再生加熱アスファルト混合物 再生密粒度(13)	79.82%		密粒度As混合物(20) [標準数量]平均仕上り厚50mm		TTPC00024 TTPT00284
アスファルト乳剤(JISK2208) アスファルト乳剤(浸透用) PK-3プライムコート用	7.61%		アスファルト乳剤(JISK2208) アスファルト乳剤(浸透用) PK-3プライムコート用		TTPC00026 TTPT00026
軽油 パトロール給油,2~4KL積載車給油	0.46%		軽油1.2号パトロール給油		TTPC00013 TTPT00013
その他(材料)			その他(材料)		EZ009
積算単価			積算単価		E9999
A=4 平均幅員3.0m超 C=7 再生密粒度アスファルト混合物(13) G=1 - I=1 -(全ての費用)			B=30 1層当り平均仕上り厚(mm) E=2 PK-3 H=1 -		
【アスファルト混合物単価】 1層当り平均仕上り厚(mm)/1000*(アスファルト混合物単価(円)+各種割増合計値) 1層当り平均仕上り厚(mm):30.000(mm)					

施工単価表

大型土のう製作・設置(BH設置)

SHD10003

単第0 -0050 表

頁0 -0089

10 袋 当り

名称・規格など	数量	単位	単価	金額	備考
土木一般世話役	0.278	人			1*0.278
特殊作業員	0.278	人			1*0.278
普通作業員	0.278	人			1*0.278
1t土のう 丸型,径110cm×長108cm	10.000	枚			
機-28_バックホウ運転(賃料) クレーン付2.9t吊 山積0.8m3 低騒音3次	0.278	日			単第0-0051 表
諸雑費	4	%			#09
*** 合計 ***	10	袋			
*** 単位当たり ***	1	袋			
A=1 1t土のう(丸型,径110cm×長108cm)					

施工単価表

暗渠排水管

SPK22040084

単第0 -0052 表

据付 直管 200 ~ 400mm

硬質ポリ塩化ビニル管 VU 呼び径200mm

1

m 当り

機械構成比: 0.00%

労務構成比:

13.58%

材料構成比: 86.42%

市場単価構成比: 0.00%

標準単価:

3,985.90000

代表機材規格(積算地区)	構成比	単価(積算地区)	代表機材規格(東京地区)	単価(東京地区)	備考
普通作業員	9.75%		普通作業員		RTPC00002 RTPT00002
土木一般世話役	3.83%		土木一般世話役		RTPC00009 RTPT00009
薄肉管(VU)(JISK6741)PE 呼び径200(216×6.5)	86.42%		暗渠排水管 直管 呼び径300mm ポリエチレン吸水管		TTPCD0405 TTPT00189
積算単価			積算単価		E9999
A=1 据付 C=2 200 ~ 400mm G=1 -			B=1 直管 D=56 硬質ポリ塩化ビニル管 VU 呼び径200mm I=1 -(全ての費用)		