

特記仕様書

第1章 総則 第1節 適用

- 1 本特記仕様書は、小規模崩壊地復旧工事(棕梨)に適用する。
- 2 本特記仕様書に記載のない事項については、次によるものとする。
 - ・土木工事共通仕様書(令和4年8月)広島県
 - ・その他関連規格類

第2節 用地

- 1 現場の復旧
原形復旧とする。

第2章 施工条件

第1節 安全対策

- 1 工事中の安全確保
建設機械施工安全技術指針は、国土交通省大臣官房技術調査課(令和3年3月)を参考とすること。

第2節 建設副産物

- 1 建設発生土(搬出)(建設発生土リサイクルプラント、建設発生土受入地又は建設発生土受入地(一時たい積))
当該工事により発生する建設発生土は、公の関与する埋立地、建設発生土処分先一覧表に掲載されている建設発生土リサイクルプラント、建設発生土受入地又は建設発生土受入地(一時たい積)のいずれかに搬出するものとする。
また、搬出先として、運搬費と受入費(平日の受入費用)の合計が最も経済的になる建設発生土リサイクルプラント、建設発生土受入地又は建設発生土受入地(一時たい積)を見込んでいる。したがって、正当な理由がある場合を除き残土処分に要する費用(単価)は変更しない。
なお、工事発注後に明らかになったやむを得ない事情により、建設発生土処分先一覧表に掲載されている建設発生土リサイクルプラント、建設発生土受入地又は建設発生土受入地(一時たい積)への搬出が困難となった場合は、発注者と受注者が協議するものとする。

第3節 その他

- 1 既設道路を資材運搬、機械走行に使用する場合は、損傷しないように注意し、損傷させた場合は請負人の責任において現状どおり補修すること。
- 2 重機械類で敷地内を必要以上に走行しないように注意すること。
- 3 当該工事区域外の、宅地等への立ち入りを極力避け、立ち入り使用する場合は、請負者の責任において処理、修復するものとする。
- 4 家屋等を破損しないように、十分注意して施工し、請負者の責任において修復するものとする。
- 5 工事が完了したら後片付けは、入念に行うこと。
- 6 法定外の労災保険の付保
 - 1 本工事において、受注者は法定外の労災保険に付さなければならない。
 - 2 受注者は、建設工事請負契約約款第54条(火災保険等)に基づき、法定外の労災保険の契約締結したときは、その証券又なこれに代わるものを速やかに監督職員に提示しなければならない。
 - 3 法定外の労災保険は、政府の労働災害補償保険とは別に上乘せ給付等を行うことを目的とするものであり、(公財)建設業福祉共済団、(一社)建設業労災互助会、全日本火災共済協同組合連合会、(一社)全国労働保険事務組合連合会又は保険会社との間で、労働者災害補償保険法に基づいて契約を締結しているものとす。

第3章 設計金額

第1節 排出ガス対策型建設機械の使用促進

土木工事共通仕様書(令和4年8月)広島県『1-1-1-31 環境対策』で使用を義務付けている排出ガス対策型建設機械においては、排出ガス対策型(第2次基準値)以上の建設機械の使用に努めること。

なお、使用する排出ガス対策型建設機械について、基準値による設計変更は行わない。

第4章 その他

第1節 本特記仕様書及び設計図書に明示していない事項または、その内容に疑義が生じた場合は、監督員の指示を受けること。

第2節 事業名、施工年度、施工主体などを明示した銘板(200×150×10mm)について、文字等について承諾を受けて製作し、施工箇所を設置すること。

(参考)

小規模崩壊地復旧事業

(〇〇地区)

令和4年度

三原市

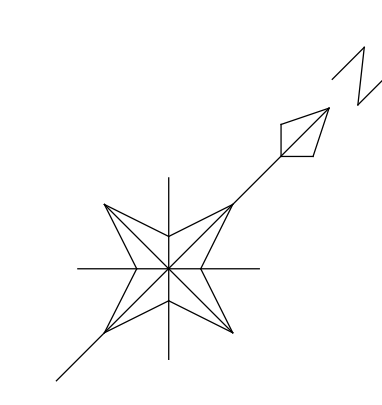
施工 (有)〇〇建設

工事数量総括表

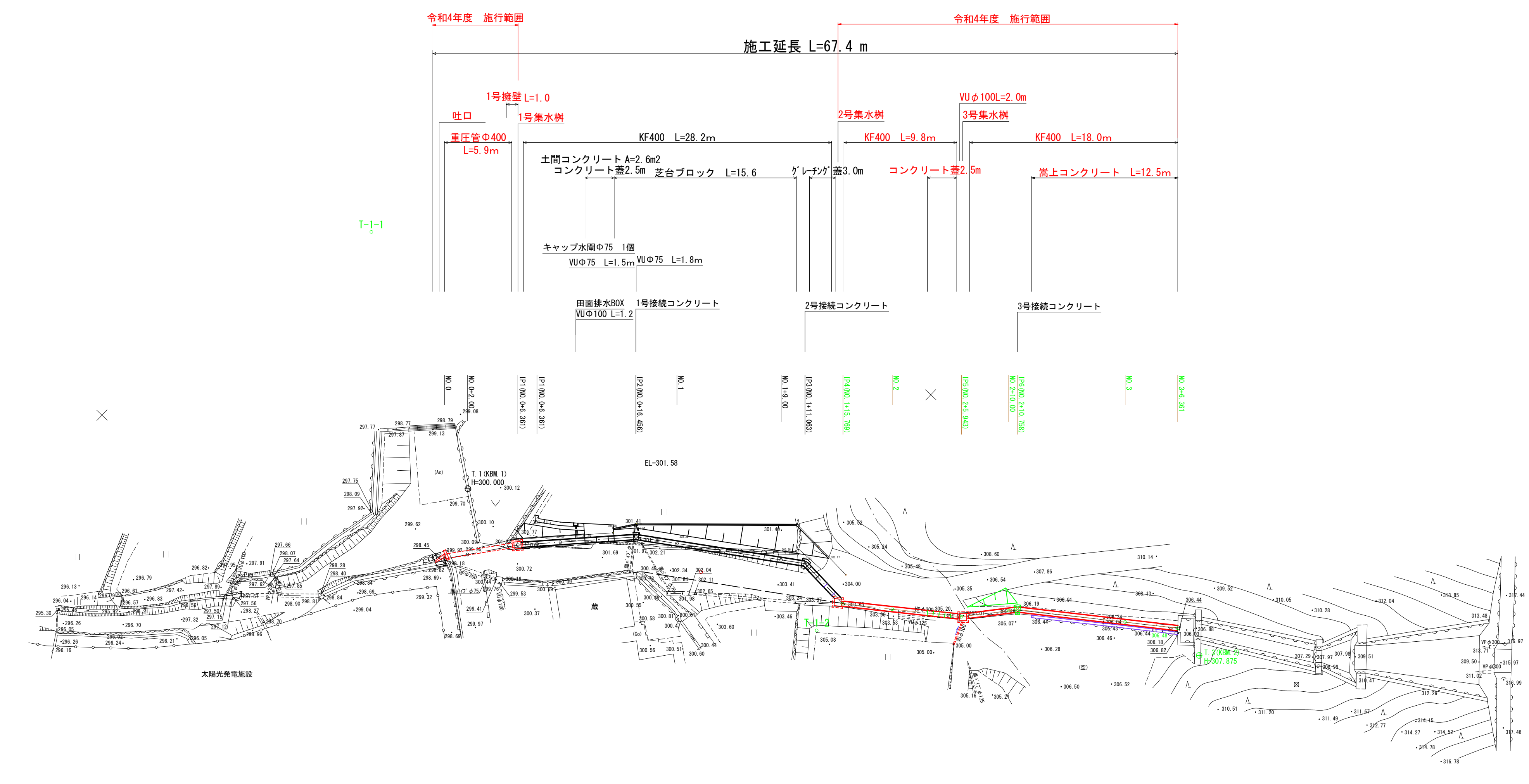
費目・工種明細など	規格1・規格2	単 位	数量 (前回)	数量 (今回)	備 考
本工事費					
水路工事		式		1	レベル1
土工		式		1	レベル2
掘削工		式		1	レベル3
土砂掘削		m3		3	レベル4
盛土工		式		1	レベル3
流用土盛土		m3		10	レベル4
整形仕上げ工		式		1	レベル3
法面整形 (盛土部)		m2		4	レベル4
開渠工		式		1	レベル2
作業土工		式		1	レベル3
床堀		式		1	レベル4
埋戻		式		1	レベル4
プレキャスト開渠工		式		1	レベル3
プレキャストU型側溝		m		28	レベル4
暗渠工		式		1	レベル2
プレキャスト暗渠工		式		1	レベル3
鉄筋コンクリート管		m		6	レベル4

工事数量総括表

費目・工種明細など	規格1・規格2	単位	数量(前回)	数量(今回)	備考
水路工		式		1	レベル4
擁壁工		式		1	レベル2
現場打擁壁工		式		1	レベル3
1号擁壁		箇所		1	レベル4
嵩上げコンクリート		m		13	レベル4
道路復旧工		式		1	レベル2
コンクリート舗装工		式		1	レベル3
コンクリート舗装		m2		3	レベル4
取り壊し工		式		1	レベル4
撤去工		式		1	レベル4
銘板工		式		1	レベル4
直接工事費					
共通仮設費率分額					
共通仮設費計					
純工事費					
現場管理費					
工事原価					
一般管理費率分					

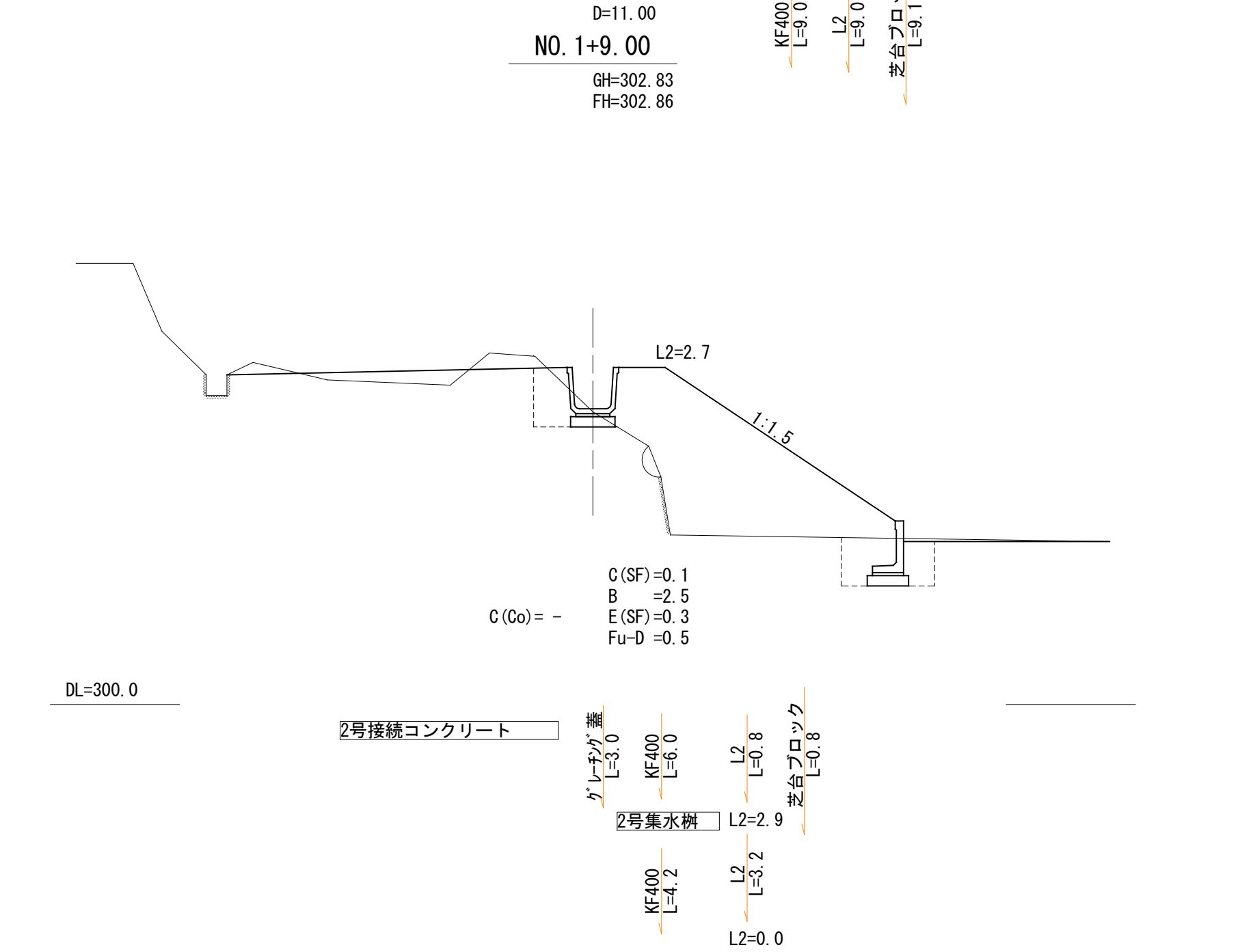
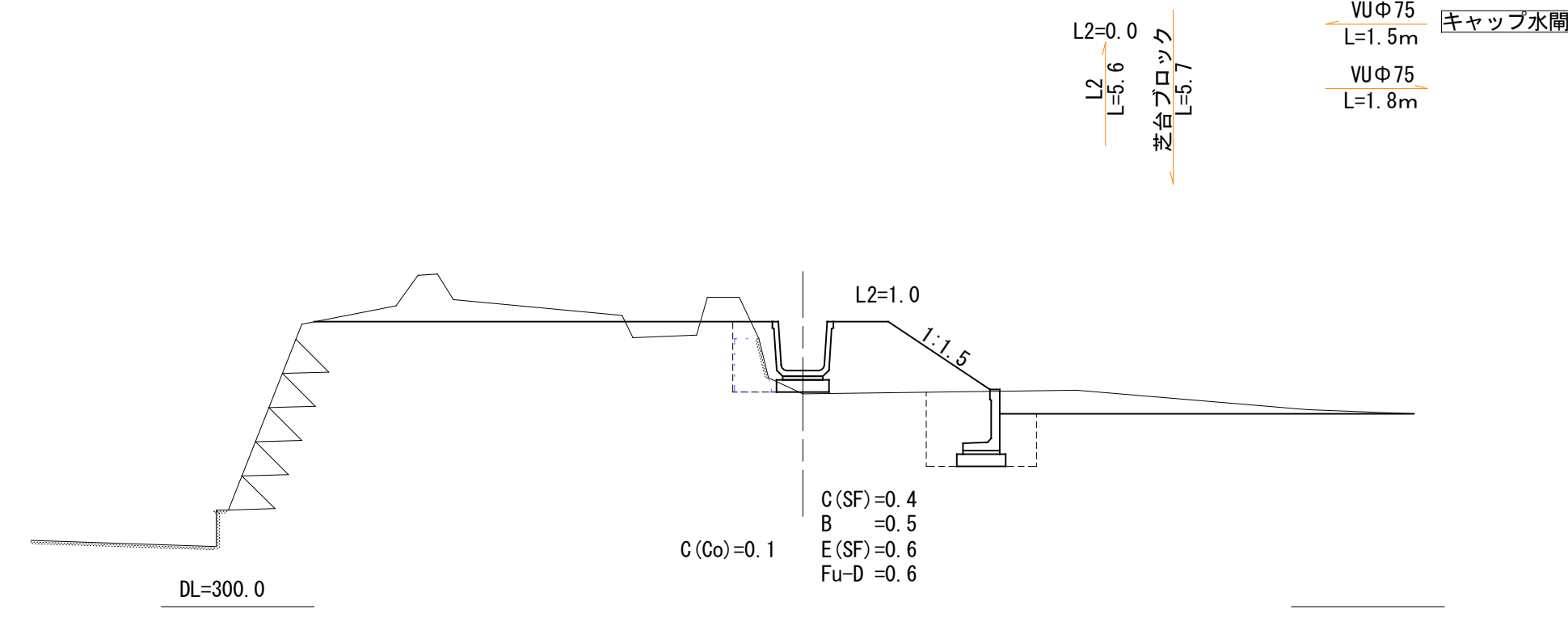
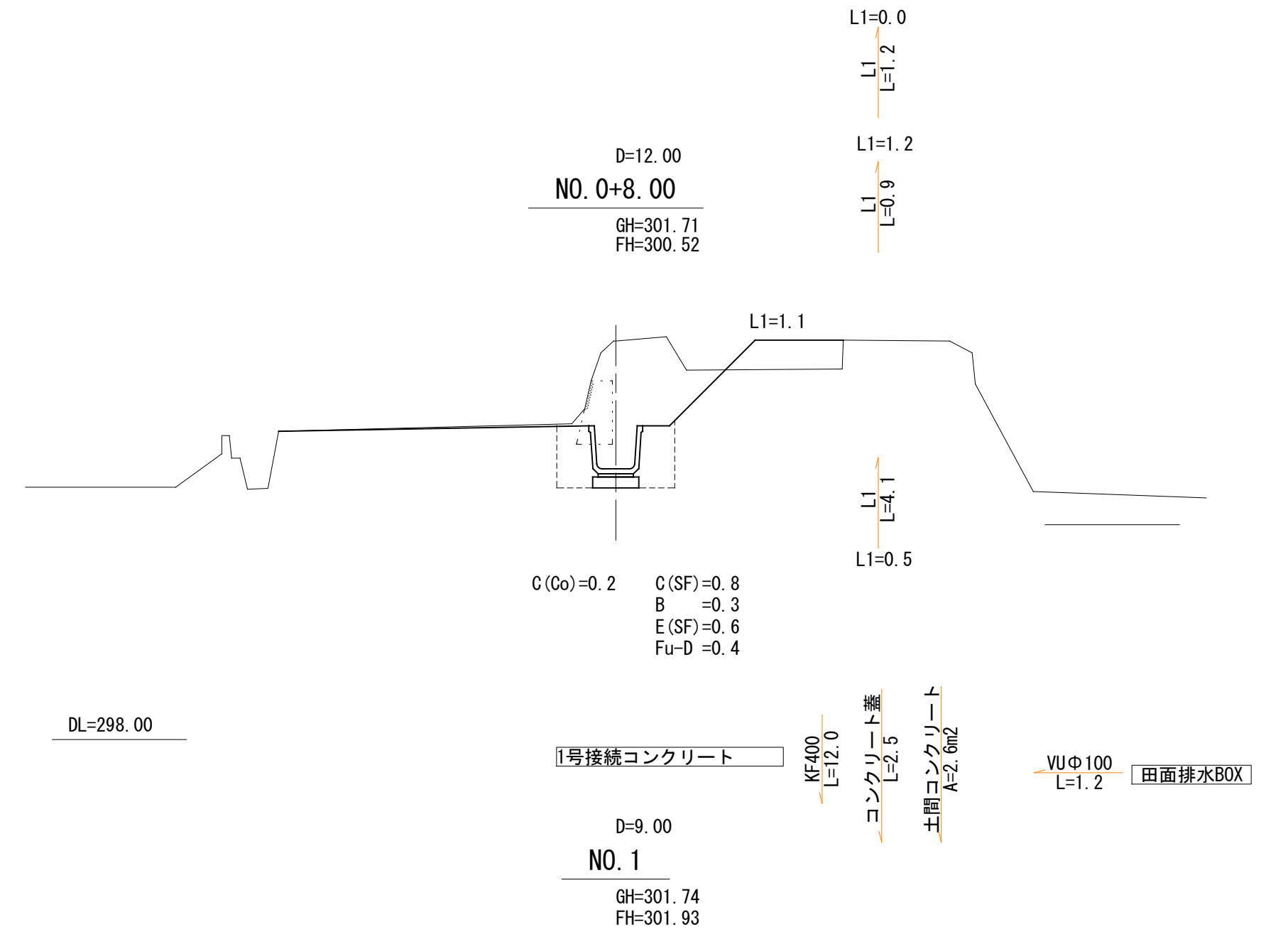
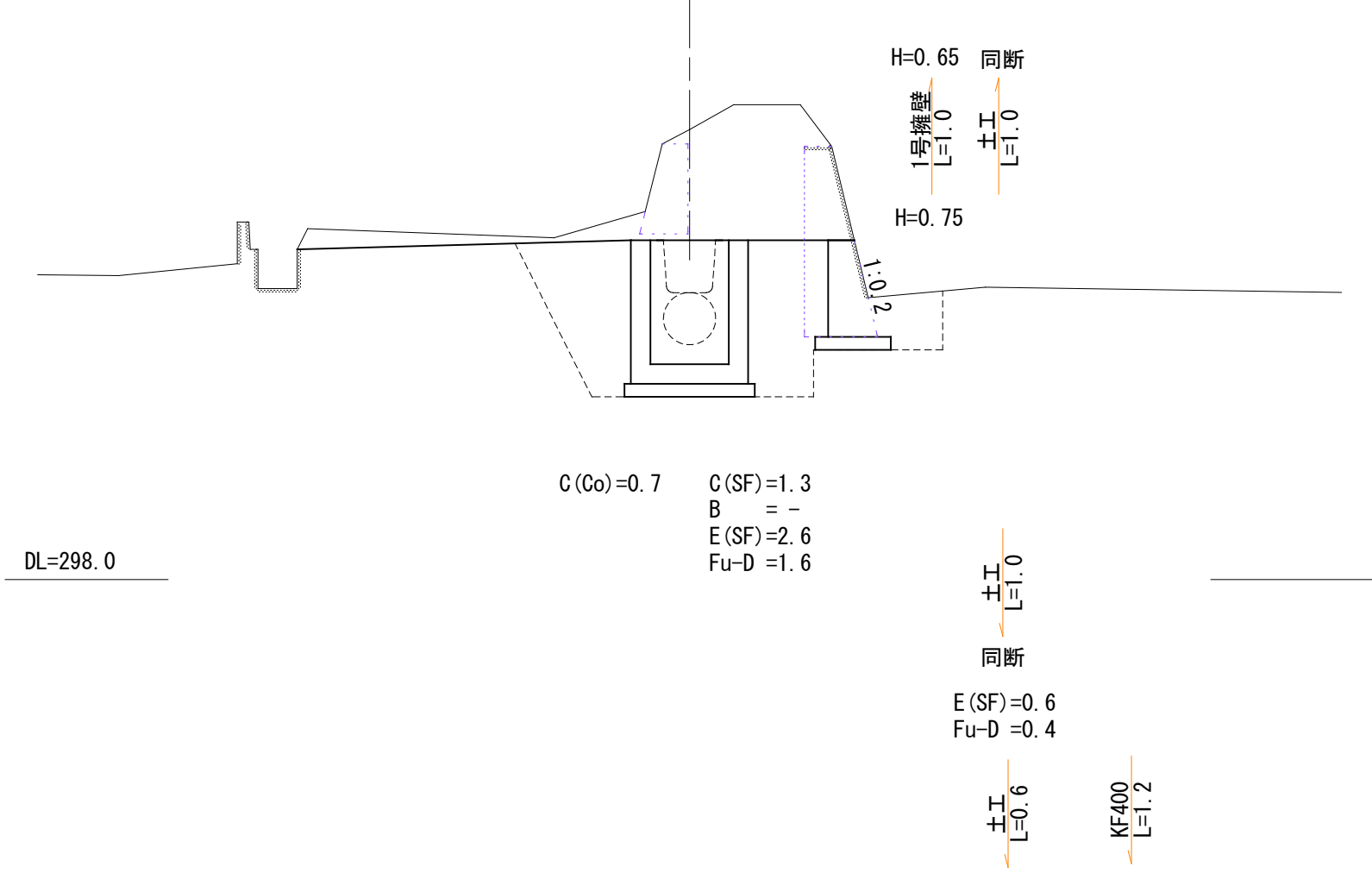
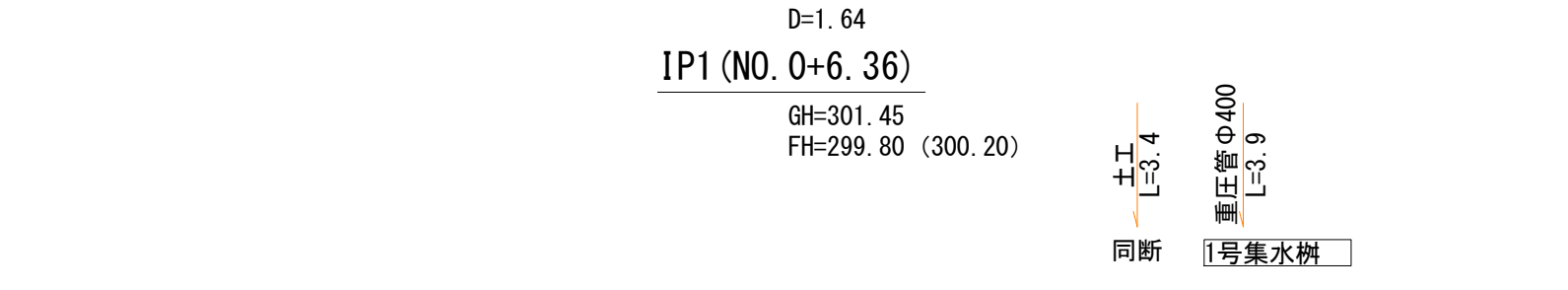
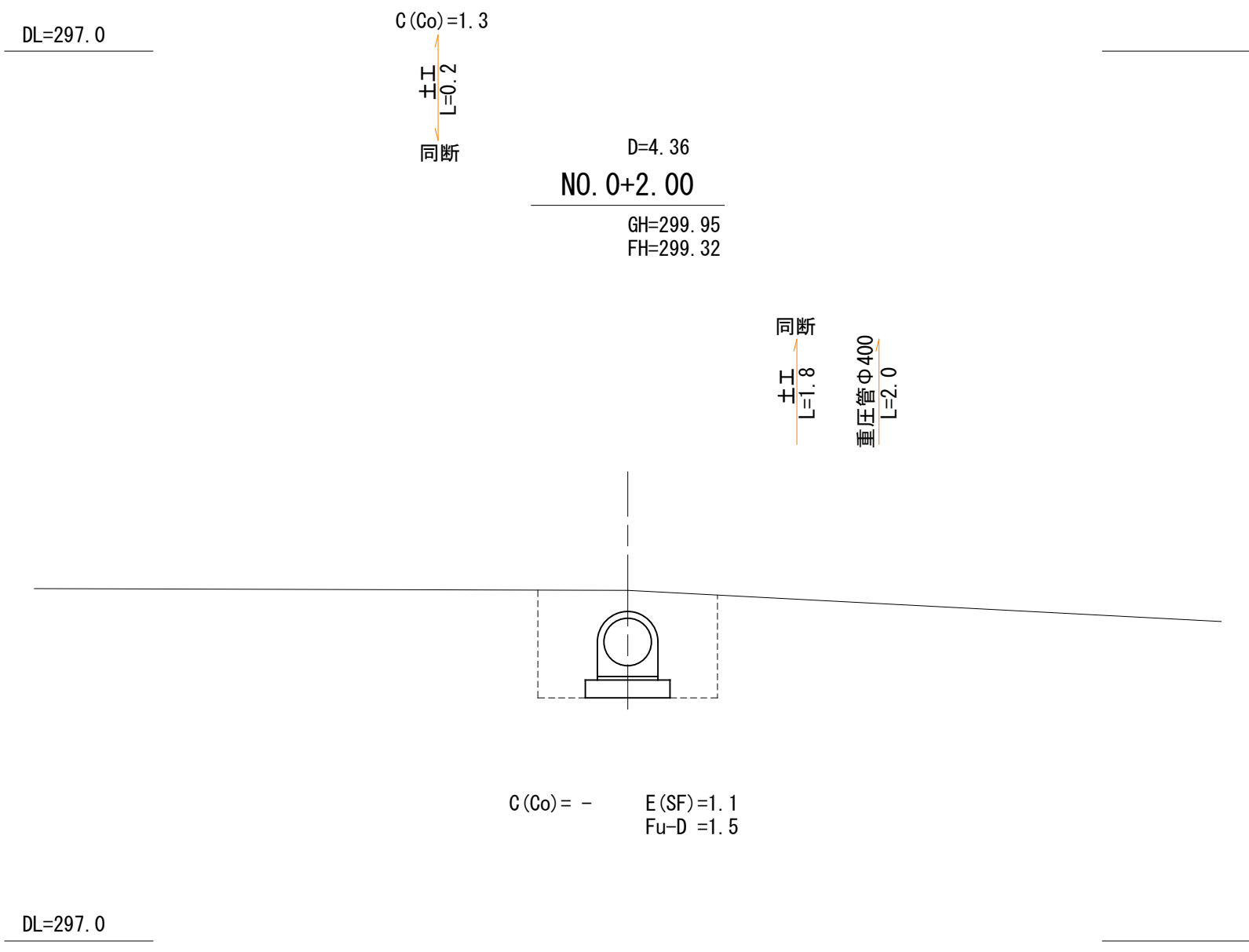
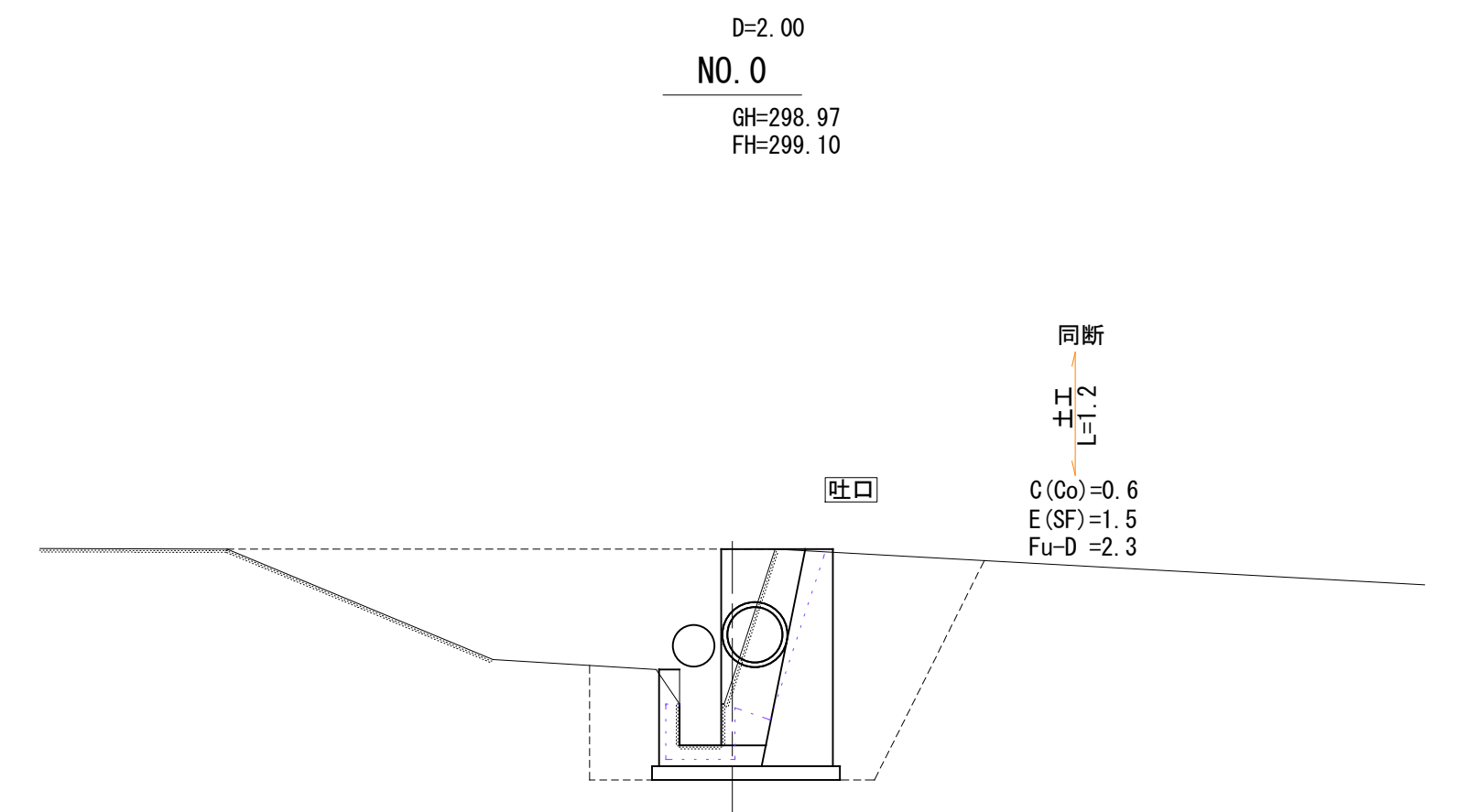


S=1:250

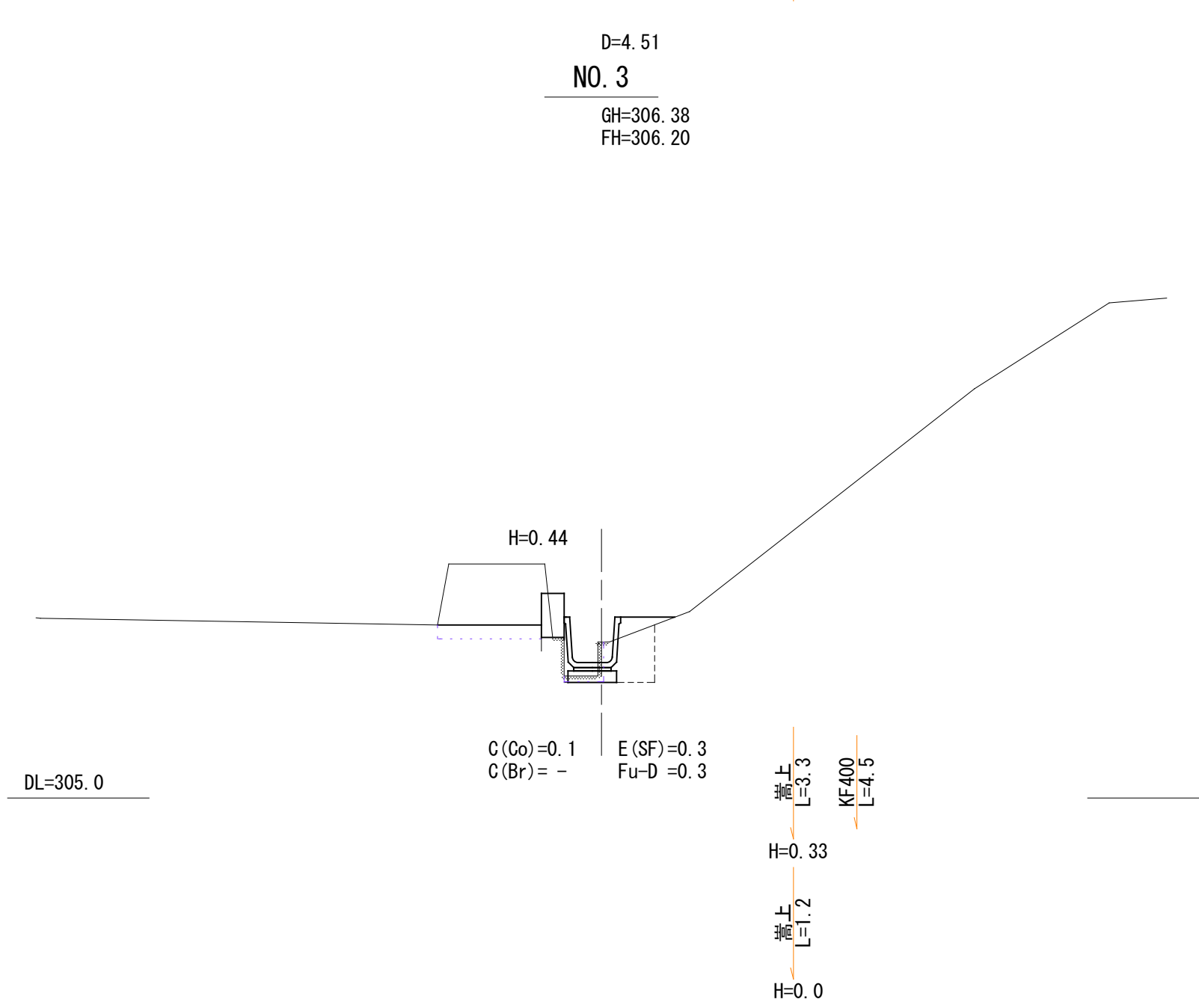
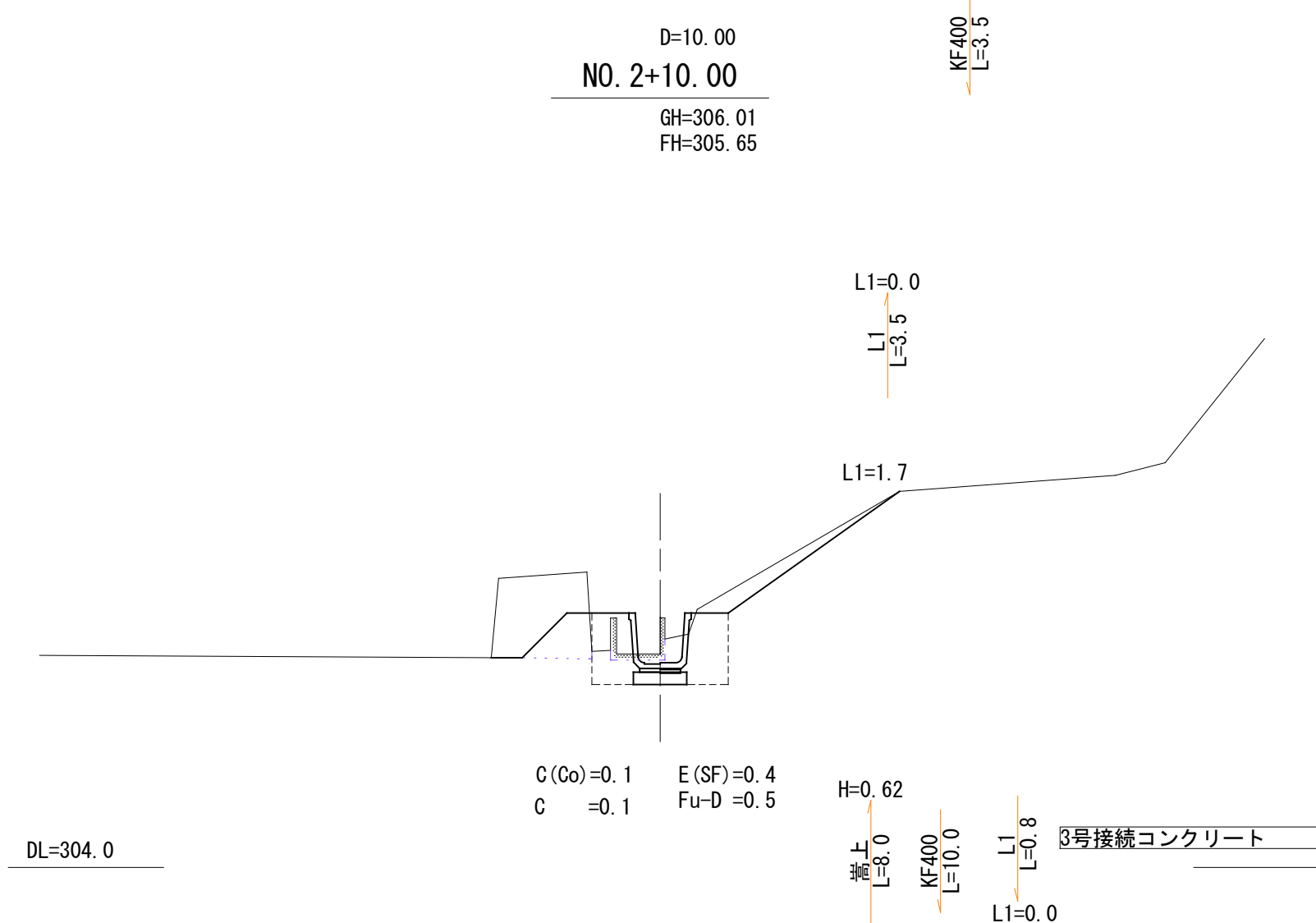
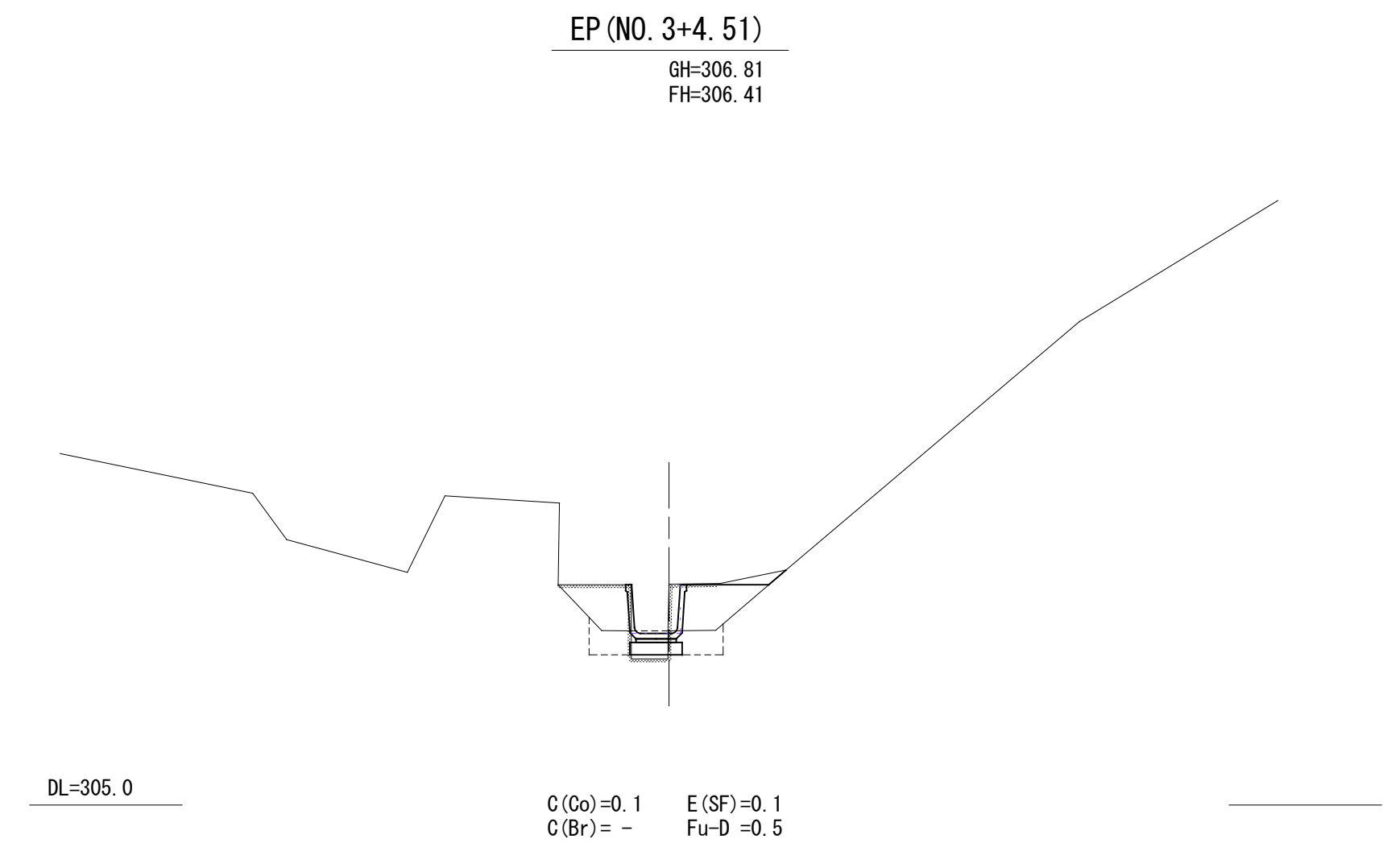
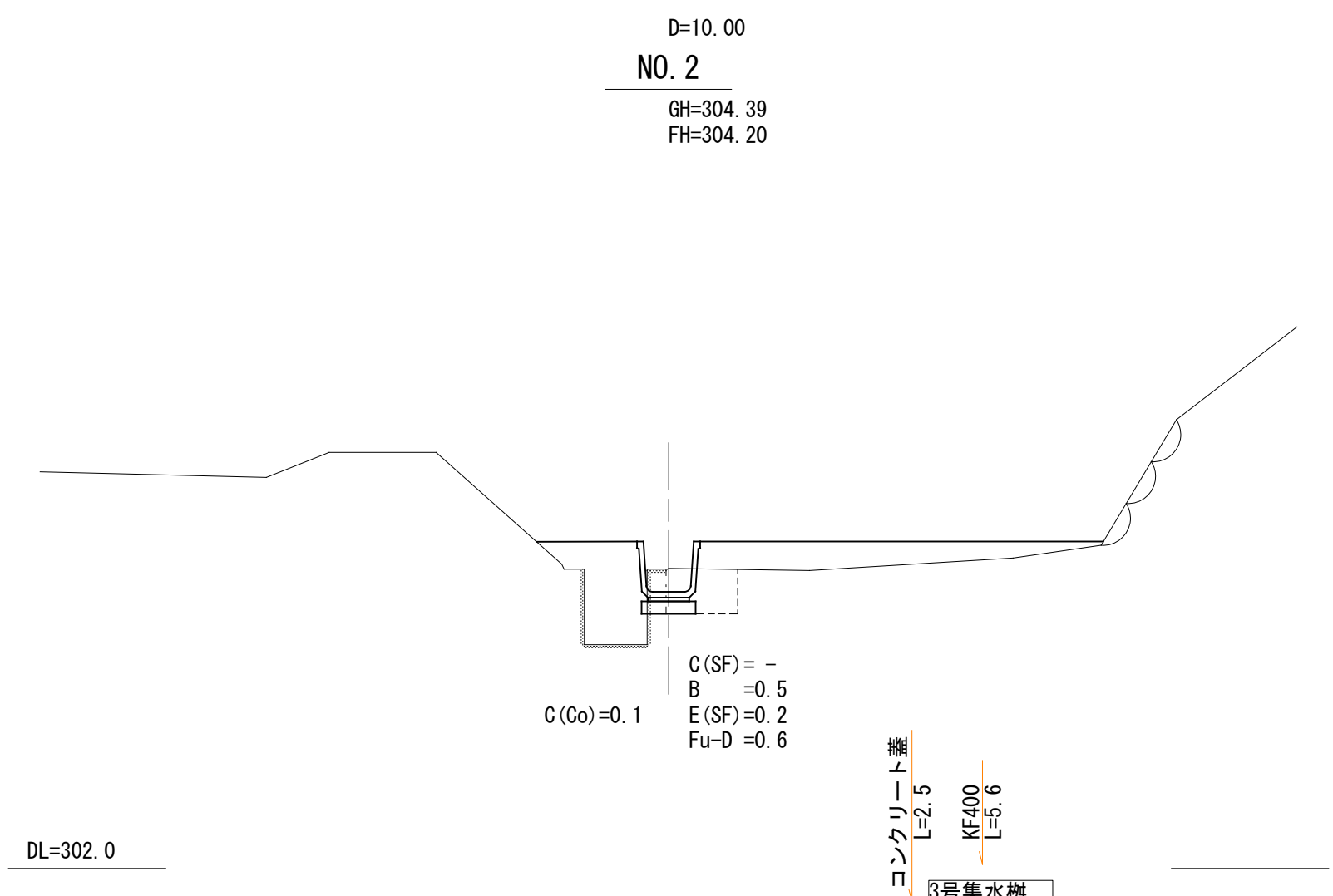


年度	令和4年度		
事業名	大和町榎梨水路工事		
施工地	三原市大和町榎梨		
名称	平面図		
図面番号	1/7	縮尺	1:250
施工主体	三原市		

※ 掘削時は埋設管に留意して施工を行うこと。



年度	令和 4 年度		
事業名	大和町橋製水路工事		
施工地	三原市大和町橋製		
名称	横断面		
図面番号	3/7	縮尺	図示
施工主体	三原市		



年度	令和4年度		
事業名	大和町椋梨水路工事		
施工地	三原市大和町椋梨		
名称	横断面		
図面番号	4/7	縮尺	図示
施工主体	三原市		

参 考 资 料

— 小規模崩壊地復旧工事(棕梨) —

総括情報表

変更回数 適用単価地区 単価適用日	0 48 三原市(大和) 00-05.01.01(0)	
諸経費体系	9 公共(011015～)	
	当世代	前世代
諸経費工種 工事費端数区分 週休補正区分 施工地域・工事場所区分 契約保証費区分 前払支出割合区分 軽油区分 復興補正区分 I C T補正区分	07 排水路工事 01 千円未満切捨 00 補正なし 05 中山間地域 03 計上しない 00 補正なし 00 一般軽油使用 00 補正なし 00 補正なし	

本工事費

内訳表

費目・工種・施工名称など	数	量	単 位	単 価	金 額	備 考
本工事費						
水路工事						レベル 1
土工	1		式			レベル 2
掘削工	1		式			レベル 3
土砂掘削	1		式			レベル 4
	3		m3			
掘削 土砂 上記以外(小規模) 標準以外	3		m3			00 単第 0 -0001号表
盛土工	1		式			レベル 3
流用土盛土	10		m3			レベル 4
路体(築堤)盛土・埋戻 施工幅員2.5m以上4.0m未満	10		m3			00 単第 0 -0002号表

本工事費

内訳表

費目・工種・施工名称など	数	量	単	位	単	価	金	額	備	考
整形仕上げ工	1			式					レベル3	
法面整形(盛土部)	4			m2					レベル4	
法面整形 盛土部 法面締固め無し 現場制約無し レキ質土, 砂及び砂質土, 粘性土	4			m2					00	単第 0 -0003号表
植生シート工 肥料袋無標準品 [規]500m2未満	4			m2					00	単第 0 -0004号表
開渠工	1			式					レベル2	
作業土工	1			式					レベル3	
床堀	12			m3					レベル4	
床掘り 土砂 上記以外(小規模)	12			m3					00	単第 0 -0005号表
埋戻	20			m3					レベル4	

本工事費

内訳表

費目・工種・施工名称など	数	量	単	位	単	価	金	額	備	考
暗渠排水工(集水渠) VU-100	2		m						00	
水路工	1			式					単第 0 -0010号表 レベル4	
3号接続コンクリート	1			箇所					00	
吐口	1			箇所					単第 0 -0018号表 00	
1号集水枳	1			箇所					単第 0 -0021号表 00	
2号集水枳	1			箇所					単第 0 -0022号表 00	
3号集水枳	1			箇所					単第 0 -0024号表 00	
蓋版 材料別途 40≧重量	5			枚					単第 0 -0025号表 00	
用排水用角フリューム蓋 KF400用 L=0.5m	5			枚					単第 0 -0026号表 00	

本工事費

内訳表

費目・工種・施工名称など	数	量	単 位	単 価	金 額	備 考
擁壁工						レベル2
	1		式			
現場打擁壁工						レベル3
	1		式			
1号擁壁						レベル4
	1		箇所			
基面整正						00
	7		m2			単第 0 -0006号表
コンクリート 小型構造物 18-8-25(20)BB バックホウ(クレーン機能付)打設						00
	0.05		m3			単第 0 -0020号表
型枠 一般型枠 均しコンクリート						00
	0.2		m2			単第 0 -0027号表
型枠 一般型枠 小型構造物						00
	1.4		m2			単第 0 -0019号表
コンクリート 小型構造物 18-8-25(20)BB バックホウ(クレーン機能付)打設						00
	0.2		m3			単第 0 -0020号表
石積(練石)(複合) 雑割石 直高1.0m以上1.5m以下 18-8-40BB RC-40						00
	1		m2			単第 0 -0028号表

本工事費

内訳表

費目・工種・施工名称など	数	量	単	位	単	価	金	額	備	考
高上げコンクリート									レベル4	
	13			m						
削孔 φ15 L=150									00	
	23			箇所						
異形棒鋼<JISG3112> SD345, D13 単位質量0.995kg/m									00	
	7			kg						
型枠 一般型枠 小型構造物									00	
	1.4			m2					単第 0 -0019号表	
コンクリート 小型構造物 18-8-25(20)BB バックホウ(クレーン機能付)打設									00	
	0.2			m3					単第 0 -0020号表	
道路復旧工									レベル2	
	1			式						
コンクリート舗装工									レベル3	
	1			式						
コンクリート舗装									レベル4	
	3			m2						
張コンクリート									00	
	3			m2					単第 0 -0029号表	

本工事費

内訳表

費目・工種・施工名称など	数	量	単	位	単	価	金	額	備	考
取り壊し工									レベル4	
	1			式						
構造物とりこわし工(無筋構造物) 機械施工									00	
	5			m3					単第 0 -0031号表	
殻運搬 Co(無筋)構造物とりこわし DID区間無し 運搬距離14.4km以下(10.9km超)									00	
	5			m3					単第 0 -0032号表	
処分費対象額調整 (直接工事費計上分) 「処分費等」の取扱いによる										
コンクリート塊受入費 再生工場搬入									00	
	11			t						
撤去工									レベル4	
	1			式						
大型土のう撤去 作業半径 6m以下									00	
	34			袋					単第 0 -0033号表	
銘板工									レベル4	
	1			式						
林道銘板 (A型・アルミ軽合金) 200*150*10mm									00	
	1			枚						

本工事費

内訳表

	費目・工種・施工名称など	数 量	単 位	単 価	金 額	備 考
直接工事費						
共通仮設費率 分額						
共通仮設費計						
純工事費						
現場管理費						
工事原価						
一般管理費率 分						
一般管理費計						
工事価格計						

施工単価表

頁0 -0011

掘削 SPK22040001 単第 0 -0001号表

土砂 上記以外(小規模) 標準以外 1 m3 当り
 機械構成比: 22.76% 労務構成比: 69.45% 材料構成比: 7.79% 市場単価構成比: 0.00% 標準単価: 2,362.9000

代表機労材規格(積算地区)	構成比	単価(積算地区)	代表機労材規格(東京地区)	単価(東京地区)	備考
小型バックホウ(クローラ型) 標準型・排2 山積0.13/平積0.10m3	22.76%		小型バックホウ(クローラ型) 標準型・排2 山積0.13/平積0.10m3		MTPC00077 MTPT00077
運転手(特殊)	69.45%		運転手(特殊)		RTPC00006 RTPT00006
軽油 パトロール給油, 2~4KL積載車給油	7.79%		軽油1.2号パトロール給油		TTPC00013 TTPT00013
積算単価			積算単価		EP001
A=1 土砂 F=8 標準以外			B=5 上記以外(小規模)		

施工単価表

頁0 -0012

路体(築堤)盛土・埋戻
 施工幅員2.5m以上4.0m未満
 機械構成比: 17.63%

SPKN2204004

単第 0 -0002号表

1 m3 当り

労務構成比: 74.71% 材料構成比: 7.66% 市場単価構成比: 0.00%

標準単価: 744.1500

代表機労材規格(積算地区)	構成比	単価(積算地区)	代表機労材規格(東京地区)	単価(東京地区)	備考
<賃>後方超小旋回バックホウ(クローラ型) 山積0.28m3(平積0.2) 排出ガス対策型(第1,2,3次基準値)低騒音	9.23%		バックホウ(クローラ型) [後方超小旋回型] 山積0.28m3(平積0.2m3)		KTPC00054 KTPT00054
<賃>振動ローラ(搭乗・コンバインド式) 質量3~4t 排出ガス対策型(第1,2次基準値)低騒音	8.40%		振動ローラ(舗装用) [搭乗式コンバインド型] 質量3~4t		KTPC00009 KTPT00009
運転手(特殊)	66.01%		運転手(特殊)		RTPC00006 RTPT00006
普通作業員	8.70%		普通作業員		RTPC00002 RTPT00002
軽油 パトロール給油,2~4KL積載車給油	7.66%		軽油1.2号パトロール給油		TTPC00013 TTPT00013
積算単価			積算単価		EP001
A=1 施工幅員2.5m以上4.0m未満					

施工単価表

頁0 -0013

法面整形

SPK22040025

単第 0 -0003号表

盛土部 法面締固め無し 現場制約無し

レキ質土, 砂及び砂質土, 粘性土

1

m2 当り

機械構成比: 13.67% 労務構成比:

73.98%

材料構成比: 12.35%

市場単価構成比: 0.00%

標準単価:

393.8000

代表機労材規格(積算地区)	構成比	単価(積算地区)	代表機労材規格(東京地区)	単価(東京地区)	備考
<賃>バックホウ(クローラ型) 山積0.8m3(平積0.6) 排出ガス対策型(第1, 2, 3次基準値)低騒音	13.67%		バックホウ クローラ型 山積0.8m3(平積0.6m3)		KTPC00018 KTPT00018
普通作業員	32.92%		普通作業員		RTPC00002 RTPT00002
運転手(特殊)	28.11%		運転手(特殊)		RTPC00006 RTPT00006
土木一般世話役	12.95%		土木一般世話役		RTPC00009 RTPT00009
軽油 パトロール給油, 2~4KL積載車給油	12.35%		軽油1.2号パトロール給油		TTPC00013 TTPT00013
積算単価			積算単価		EP001
A=1 盛土部 C=2 現場制約無し E=1 -(全ての費用)			B=2 法面締固め無し D=2 レキ質土, 砂及び砂質土, 粘性土		

施工単価表

頁0 -0015

床掘り

SPK22040015

単第 0 -0005号表

土砂 上記以外(小規模)

1 m3 当り

機械構成比: 21.91% 労務構成比: 70.90% 材料構成比: 7.19% 市場単価構成比: 0.00%

標準単価: 2,000.3000

代表機労材規格(積算地区)	構成比	単価(積算地区)	代表機労材規格(東京地区)	単価(東京地区)	備考
バックホウ(クローラ型) 後方超小旋回型・排2 山積0.28/平積0.2m3	21.91%		バックホウ(クローラ型) 後方超小旋回型・排2 山積0.28/平積0.2m3		MTPC00083 MTPT00083
運転手(特殊)	38.51%		運転手(特殊)		RTPC00006 RTPT00006
普通作業員	32.39%		普通作業員		RTPC00002 RTPT00002
軽油 パトロール給油, 2~4KL積載車給油	7.19%		軽油1.2号パトロール給油		TTPC00013 TTPT00013
積算単価			積算単価		EP001
A=1 土砂 E=1 -(全ての費用)			B=5 上記以外(小規模)		

施工単価表

頁0 -0019

遠心力鉄筋コンクリート管(B形)(管を除く)

SPKNR220473

単第 0 -0009号表

据付 管径600mm

外圧管1種

1

m 当り

機械構成比: 5.09%

労務構成比: 24.71%

材料構成比: 70.20%

市場単価構成比: 0.00%

標準単価:

22,471.0000

代表機労材規格(積算地区)	構成比	単価(積算地区)	代表機労材規格(東京地区)	単価(東京地区)	備考
バックホウ(クローラ型) 標準型・クレーン機能付き・排1 山積0.45/平積0.35m3, 吊能力2.9t	3.89%		バックホウ(クローラ型) 標準型・クレーン機能付き・排1 山積0.45/平積0.35m3, 吊能力2.9t		MTPC00063 MTPT00063
その他(機械)			その他(機械)		EK009
普通作業員	6.72%		普通作業員		RTPC00002 RTPT00002
運転手(特殊)	5.42%		運転手(特殊)		RTPC00006 RTPT00006
土木一般世話役	4.53%		土木一般世話役		RTPC00009 RTPT00009
特殊作業員	2.19%		特殊作業員		RTPC00001 RTPT00001
その他(労務)			その他(労務)		ER009
遠心力鉄筋コンクリート管(JISA5372) 外圧管, B形1種, 呼び径600, 長さ2,430 参考質量660kg	68.30%		ヒューム管 外圧管 B形1種 径600mm×長さ2,430mm		TTPZ00114 TTPT00114
軽油 パトロール給油, 2~4KL積載車給油	1.45%		軽油1.2号パトロール給油		TTPC00013 TTPT00013

施工単価表

暗渠排水工(集水渠)

VU-100

単第 0 -0010号表

頁0 -0021

100 m 当り

名称・規格など	数量	単位	単価	金額	備考
表土剥取(バックホウ0.6m3) 土砂 標準 無し 障害無し	45.0	m3			単第 0-0011号表
暗渠排水工(バックホウ掘削(床掘)) 掘削深: 0.5m	100.0	m			単第 0-0012号表
普通作業員	0.30	人			
硬質塩化ビニル管 薄肉管VU径100長4.0m	25.25	本			
暗渠排水工(暗渠排水管布設) 暗渠排水管(定尺管): φ100	100.0	m			単第 0-0014号表
盛土・埋戻(人力土工) 粘性土・礫質土	4.0	m3			単第 0-0015号表
埋戻(機械) 排出ガス対策型2次基準	9.0	m3			単第 0-0016号表 100*0.09
表土戻し 土砂 土量50,000m3未満	45.00	m3			単第 0-0017号表
普通作業員	0.46	人			
諸雑費	1	式			
合計	100	m			
単位当り	1	m			

施工単価表

頁0 -0023

表土剥取(バックホウ0.6m3)

SPK22040015

単第 0 -0011号表

土砂 標準

無し 障害無し

1

m3 当り

機械構成比: 25.15%

労務構成比:

51.34%

材料構成比:

23.51%

市場単価構成比:

0.00%

標準単価:

218.0600

代表機労材規格(積算地区)	構成比	単価(積算地区)	代表機労材規格(東京地区)	単価(東京地区)	備考
<賃>バックホウ(クローラ型) 山積0.8m3(平積0.6) 排出ガス対策型(第1,2,3次基準値)低騒音	25.15%		バックホウ クローラ型 山積0.8m3(平積0.6m3)		KTPC00018 KTPT00018
運転手(特殊)	51.34%		運転手(特殊)		RTPC00006 RTPT00006
軽油 パトロール給油,2~4KL積載車給油	23.51%		軽油1.2号パトロール給油		TTPC00013 TTPT00013
積算単価			積算単価		EP001
A=1 土砂 C=1 無し E=1 -(全ての費用)			B=1 標準 D=1 障害無し		

施工単価表

頁0 -0031

型枠 SPK22040146 単第 0 -0019号表
 一般型枠 小型構造物 1 m2 当り
 機械構成比: 0.00% 労務構成比: 100.00% 材料構成比: 0.00% 市場単価構成比: 0.00% 標準単価: 7,866.7000

代表機労材規格(積算地区)	構成比	単価(積算地区)	代表機労材規格(東京地区)	単価(東京地区)	備考
型わく工	45.15%		型わく工		RTPC00010 RTPT00010
普通作業員	30.47%		普通作業員		RTPC00002 RTPT00002
土木一般世話役	11.34%		土木一般世話役		RTPC00009 RTPT00009
その他(労務)			その他(労務)		ER009
積算単価			積算単価		EP001
A=1 一般型枠 C=1 -(全ての費用)			B=2 小型構造物		

施工単価表

頁0 -0032

コンクリート

SPK22040144

単第 0 -0020号表

小型構造物 18-8-25(20)BB

バックホウ(クレーン機能付)打設

1

m3 当り

機械構成比: 4.31%

労務構成比:

39.87%

材料構成比: 55.82%

市場単価構成比: 0.00%

標準単価:

29,703.0000

代表機労材規格(積算地区)	構成比	単価(積算地区)	代表機労材規格(東京地区)	単価(東京地区)	備考
<賃>バックホウ(クローラ型クレーン機能付) 山積0.8m3(平積0.6)吊能力2.9t 排出ガス対策型(第1,2,3次基準値)低騒音	4.07%		バックホウ [クローラ型クレーン付] 排ガス型(第2次)山積0.8m3吊2.9t		KTPC00006 KTPT00006
その他(機械)			その他(機械)		EK009
普通作業員	11.78%		普通作業員		RTPC00002 RTPT00002
特殊作業員	10.81%		特殊作業員		RTPC00001 RTPT00001
土木一般世話役	7.98%		土木一般世話役		RTPC00009 RTPT00009
運転手(特殊)	6.70%		運転手(特殊)		RTPC00006 RTPT00006
その他(労務)			その他(労務)		ER009
レディーミクストコンクリート指定品 呼び強度18,スランプ8,粗骨材20(25) W/C(60%),種別(高炉)	53.94%		生コンクリート 高炉 24-12-25(20) W/C 55%		TTPC00003 TTPT00343
軽油 パトロール給油,2~4KL積載車給油	1.78%		軽油1.2号パトロール給油		TTPC00013 TTPT00013

施工単価表

頁0 -0036

基礎砕石

SPK22040034

単第 0 -0023号表

砕石の厚さ12.5cmを超え17.5cm以下

RC-40

1

m2 当り

機械構成比: 5.69%

労務構成比:

71.36%

材料構成比: 22.95%

市場単価構成比: 0.00%

標準単価:

1,181.4000

代表機労材規格(積算地区)	構成比	単価(積算地区)	代表機労材規格(東京地区)	単価(東京地区)	備考
<賃>バックホウ(クローラ型) 山積0.8m3(平積0.6) 排出ガス対策型(第1,2,3次基準値)低騒音	5.66%		バックホウ クローラ型 山積0.8m3(平積0.6m3)		KTPC00018 KTPT00018
その他(機械)			その他(機械)		EK009
普通作業員	34.25%		普通作業員		RTPC00002 RTPT00002
特殊作業員	14.84%		特殊作業員		RTPC00001 RTPT00001
運転手(特殊)	13.43%		運転手(特殊)		RTPC00006 RTPT00006
土木一般世話役	8.35%		土木一般世話役		RTPC00009 RTPT00009
その他(労務)			その他(労務)		ER009
再生クラッシャーラン 40~0mm	18.28%		再生クラッシャーラン RC-40		TTPC00008 TTPT00008
軽油 パトロール給油,2~4KL積載車給油	4.64%		軽油1.2号パトロール給油		TTPC00013 TTPT00013

施工単価表

頁0 -0041

型枠 SPK22040146 単第 0 -0027号表 1 m2 当り
 一般型枠 均しコンクリート 標準単価： 4,423.8000
 機械構成比： 0.00% 労務構成比： 100.00% 材料構成比： 0.00% 市場単価構成比： 0.00%

代表機労材規格(積算地区)	構成比	単価(積算地区)	代表機労材規格(東京地区)	単価(東京地区)	備考
型わく工	59.46%		型わく工		RTPC00010 RTPT00010
普通作業員	19.53%		普通作業員		RTPC00002 RTPT00002
土木一般世話役	5.76%		土木一般世話役		RTPC00009 RTPT00009
その他(労務)			その他(労務)		ER009
積算単価			積算単価		EP001
A=1 一般型枠 C=1 -(全ての費用)			B=5 均しコンクリート		

施工単価表

頁0 -0042

石積(練石)(複合)

SPK22040053

単第 0 -0028号表

雑割石 直高1.0m以上1.5m以下

18-8-40BB RC-40

1

m2 当り

機械構成比: 5.37%

労務構成比:

67.69%

材料構成比:

26.94%

市場単価構成比:

0.00%

標準単価:

21,434.0000

代表機労材規格(積算地区)	構成比	単価(積算地区)	代表機労材規格(東京地区)	単価(東京地区)	備考
<賃>バックホウ(クローラ型クレーン機能付) 山積0.28m3(平積0.2)吊能力1.7t 排出ガス対策型(第1,2,3次基準値)低騒音	5.37%		バックホウ クローラ型 クレーン機能付1.7t 山積0.28m3(平積0.2m3)		KTPC00019 KTPT00019
普通作業員	34.84%		普通作業員		RTPC00002 RTPT00002
運転手(特殊)	17.11%		運転手(特殊)		RTPC00006 RTPT00006
石工	8.91%		石工		RTPC00017 RTPT00017
特殊作業員	4.06%		特殊作業員		RTPC00001 RTPT00001
その他(労務)			その他(労務)		ER009
レディミクストコンクリート指定品 呼び強度18,スランプ8,粗骨材40 W/C(60%),種別(高炉)	23.07%		生コンクリート 高炉 18-8-25(20) W/C 60%		TTPCD0010 TTPT00003
軽油 パトロール給油,2~4KL積載車給油	2.16%		軽油1.2号パトロール給油		TTPC00013 TTPT00013
再生クラッシュラン 40~0mm	1.71%		再生クラッシュラン RC-40		TTPC00008 TTPT00008

施工単価表

頁0 -0045

コンクリート

SPK22040144

単第 0 -0030号表

無筋・鉄筋構造物 18-8-40BB

バックホウ(クレーン機能付)打設

1

m3 当り

機械構成比: 4.44%

労務構成比: 37.63%

材料構成比: 57.93%

市場単価構成比: 0.00%

標準単価:

28,884.0000

代表機労材規格(積算地区)	構成比	単価(積算地区)	代表機労材規格(東京地区)	単価(東京地区)	備考
<賃>バックホウ(クローラ型クレーン機能付) 山積0.8m3(平積0.6)吊能力2.9t 排出ガス対策型(第1,2,3次基準値)低騒音	4.19%		バックホウ [クローラ型クレーン付] 排ガス型(第2次)山積0.8m3吊2.9t		KTPC00006 KTPT00006
その他(機械)			その他(機械)		EK009
特殊作業員	11.11%		特殊作業員		RTPC00001 RTPT00001
普通作業員	10.09%		普通作業員		RTPC00002 RTPT00002
土木一般世話役	7.32%		土木一般世話役		RTPC00009 RTPT00009
運転手(特殊)	6.89%		運転手(特殊)		RTPC00006 RTPT00006
その他(労務)			その他(労務)		ER009
レディーミクストコンクリート指定品 呼び強度18,スランプ8,粗骨材40 W/C(60%),種別(高炉)	55.99%		生コンクリート 高炉 24-12-25(20) W/C 55%		TTPCD0010 TTPT00343
軽油 パトロール給油,2~4KL積載車給油	1.83%		軽油1.2号パトロール給油		TTPC00013 TTPT00013

施工単価表

殻運搬 SPK22040142 単第 0 -0032号表
 Co(無筋)構造物とりこわし DID区間無し 運搬距離14.4km以下(10.9km超) 1 m3 当り
 機械構成比: 43.25% 労務構成比: 42.18% 材料構成比: 14.57% 市場単価構成比: 0.00% 標準単価: 1,924.9000

代表機労材規格(積算地区)	構成比	単価(積算地区)	代表機労材規格(東京地区)	単価(東京地区)	備考
ダンプトラック[オンロード・ディーゼル] 10t積級 (タイヤ損耗費及び補修費(良好)を含む)	43.25%		ダンプトラック[オンロード・ディーゼル] 10t積級 (タイヤ損耗費及び補修費(良好)を含む)		MTPC00018T1 MTPT00018T1
運転手(一般)	42.18%		運転手(一般)		RTPC00007 RTPT00007
軽油 パトロール給油, 2~4KL積載車給油	14.57%		軽油1.2号パトロール給油		TTPC00013 TTPT00013
積算単価			積算単価		EP001
A=1 Co(無筋)構造物とりこわし C=1 DID区間無し E=1 -(全ての費用)			B=1 機械積込 D=50 運搬距離14.4km以下(10.9km超)		

工事数量総括表

費目・工種明細など	規格1・規格2	単 位	数量 (前回)	数量 (今回)	備 考
本工事費					
水路工事		式		1	レベル1
土工		式		1	レベル2
掘削工		式		1	レベル3
土砂掘削		m3		3	レベル4
盛土工		式		1	レベル3
流用土盛土		m3		10	レベル4
整形仕上げ工		式		1	レベル3
法面整形 (盛土部)		m2		4	レベル4
開渠工		式		1	レベル2
作業土工		式		1	レベル3
床堀		式		1	レベル4
埋戻		式		1	レベル4
プレキャスト開渠工		式		1	レベル3
プレキャストU型側溝		m		28	レベル4
暗渠工		式		1	レベル2
プレキャスト暗渠工		式		1	レベル3
鉄筋コンクリート管		m		6	レベル4

工事数量総括表

費目・工種明細など	規格1・規格2	単 位	数量 (前回)	数量 (今回)	備 考
水路工		式		1	レベル4
擁壁工		式		1	レベル2
現場打擁壁工		式		1	レベル3
1号擁壁		箇所		1	レベル4
嵩上げコンクリート		m		13	レベル4
道路復旧工		式		1	レベル2
コンクリート舗装工		式		1	レベル3
コンクリート舗装		m2		3	レベル4
取り壊し工		式		1	レベル4
撤去工		式		1	レベル4
銘板工		式		1	レベル4
直接工事費					
共通仮設費率分額					
共通仮設費計					
純工事費					
現場管理費					
工事原価					
一般管理費率分					

工事数量総括表

費目・工種明細など	規格1・規格2	単 位	数量 (前回)	数量 (今回)	備 考
一般管理費計					
工事価格計					
消費税相当額計					
請負工事費計					

登録単価一覧表

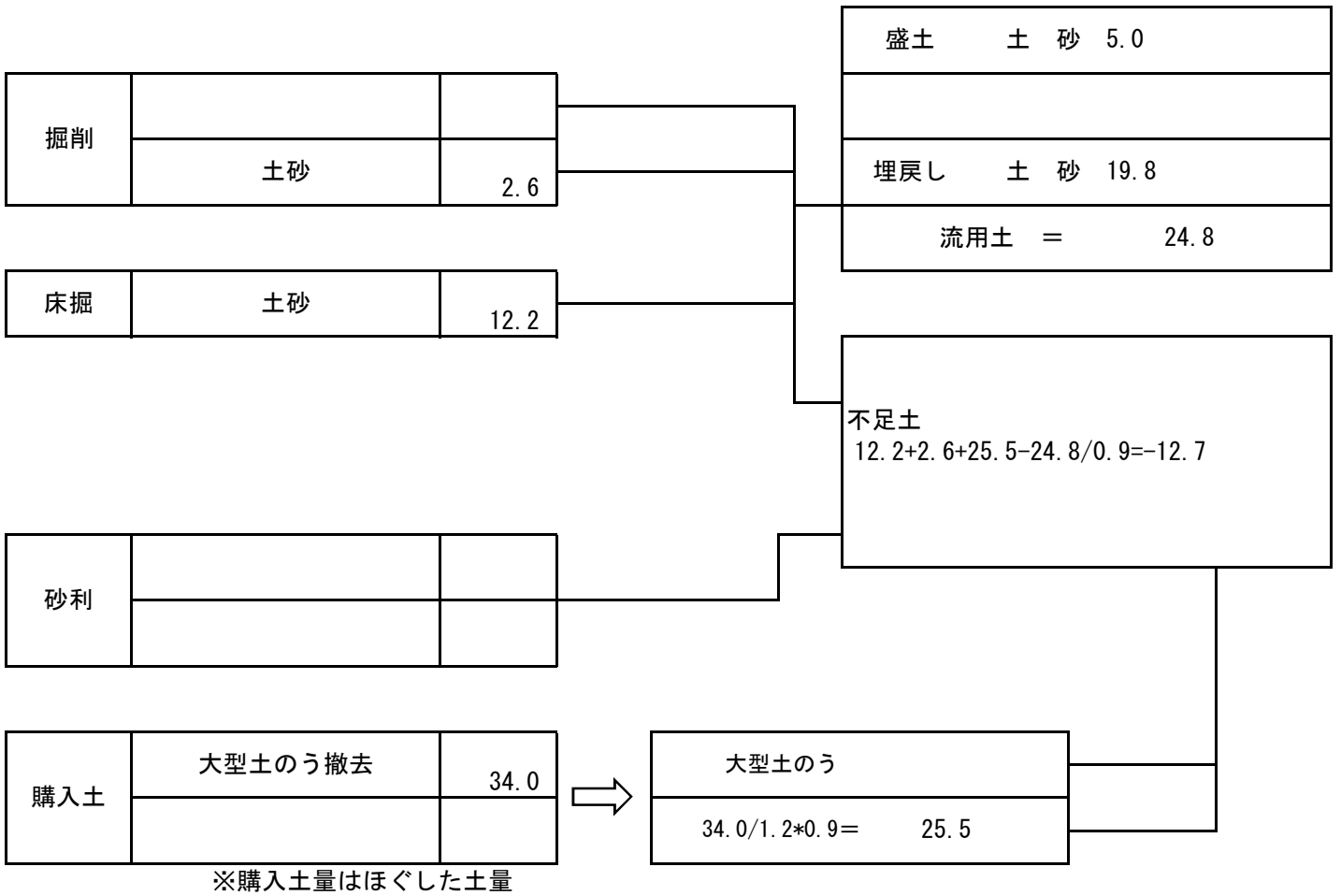
コード	名称・規格1・規格2	単位	単 価 (00.04.08) (12.16)	単 価 (01.05.09) (13.17)	単 価 (02.06.10) (14.18)	単 価 (03.07.11) (15.19)	特殊 集計	集計 区分
T2250033	重圧管 内径400,長さ2,000 質量595kg	個						
F000000100	鋼製グレーチング (U字溝用) 車道用 t-2 450	枚						
FSPK2204011	コンクリート削孔 φ80 5cm	孔						
FSPK2204010	削孔 φ15 L=150	箇所						
T1010015	鉄筋各種	t						
T9005	コンクリート塊受入費 再生工場搬入	t					1	
T8255	林道銘板 (A型・アルミ軽合金) 200*150*10mm	枚						

数 量 総 括 表

工事区分	工 種	種 別	細 別	規 格	単 位	数 量	計上数量	備 考
	河川土工							
		土工	切土	土砂	m ³	2.6	3	
			盛土	土砂	m ³	5.0	10	
			法面整形	盛土部	m ²	3.7	4	
		購入土						
			購入土	土砂	m ³	-12.7		
	法面工							
		盛土法面保護	わら芝		m ²	3.7	4	
	排水工							
		作業土工						
			床掘り	土砂	m ³	12.2	12	
			埋戻し		m ³	19.8	20	
			基面整正	土砂	m ²	16.1	16	
		排水工						
			KF400	400×400	m	27.8	28	
			重圧管	φ400	m	5.9	6	
			塩ビ管	VUφ100	m	2.0	2	
			塩ビ管	VUφ75	m			
			キャップ水閘	φ75	箇所			
			1号接続コンクリート		箇所			
			2号接続コンクリート		箇所			
			3号接続コンクリート		m	1.0	1	
			吐 口		箇所	1.0	1	
			1号集水柵		箇所	1.0	1	
			2号集水柵		箇所	1.0	1	
			3号集水柵		箇所	1.0	1	
			田面排水Box		箇所			
			コンクリート蓋	400用	枚	5.0	5	L=0.5
			グレーチング 蓋	400用	枚			L=1.0
			削孔	φ80 5cm	箇所			
	擁壁工							
			基面整正		m ²	6.8	7	
			1号擁壁					
			基礎コンクリート	t=100	m ³	0.05	0.05	
			型枠	均し	m ²	0.2	0.2	
			型枠	小型	m ²	1.4	1	

土 量 配 分 表

計第 表



構造物延長（箇所）調書

単位：m

KF400		摘 要	コンクリート蓋		摘 要
測 点	延長(箇所)		測 点	延長(箇所)	
NO. 0+6.5~NO. 1+14.7			NO. 0+12.0付近		
NO. 1+16~NO. 2+5.8	9.8		NO. 2+3.5付近	2.5	
NO. 2+6.4~NO. 3+6.3	18.0				
計	27.8		計	2.5	
小 計	27.8				
合 計	27.8		基面整正	12.0	

構造物延長（箇所）調書

単位：m

グレーンク ^o 蓋		摘 要			摘 要
測 点	延長(箇所)		測 点	延長(箇所)	
NO. 1+12付近	3.0				
計	3.0				
合 計	3.0				

構造物延長（箇所）調書

単位：m

重圧管 ϕ 400		摘 要	VU ϕ 100		摘 要
測 点	延長(箇所)		測 点	延長(箇所)	
NO. 0付近	5.9		NO. 2+5. 9付近	2.0	
小 計	5.9		基面整正 小 計	4.1	
合 計	5.9				

構造物延長（箇所）調書

単位：m

VUφ75		摘 要	キャップ水閘		摘 要
測 点	延長(箇所)		測 点	延長(箇所)	
NO. 0+16. 5付近	1.5		NO. 0+16. 5付近	1.0	
	1.8				
合 計	3.3		合 計	1.0	

構造物延長（箇所）調書

単位：箇所

集水枳		摘 要	基面整正		摘 要
測 点	延長(箇所)		測 点	延長(箇所)	
吐口			吐口		
NO. 0付近	1.0		NO. 0付近	2.7	
1号集水枳			1号集水枳		
NO. 0+6. 3付近	1.0		NO. 0+6. 3付近	1.0	
2号集水枳			2号集水枳		
NO. 1+15. 5付近	1.0		NO. 1+15. 5付近	1.0	
3号集水枳			3号集水枳		
NO. 2+6. 0付近	1.0		NO. 2+6. 0付近	1.0	
1号接続コンクリート					
NO. 0+16. 46					
2号接続コンクリート					
NO. 1+11. 06					
3号接続コンクリート					
NO. 2+10. 76	1.0				
田面排水Box					
	1.0				
			合計	5.7	

計第

表

構造物取壊し工

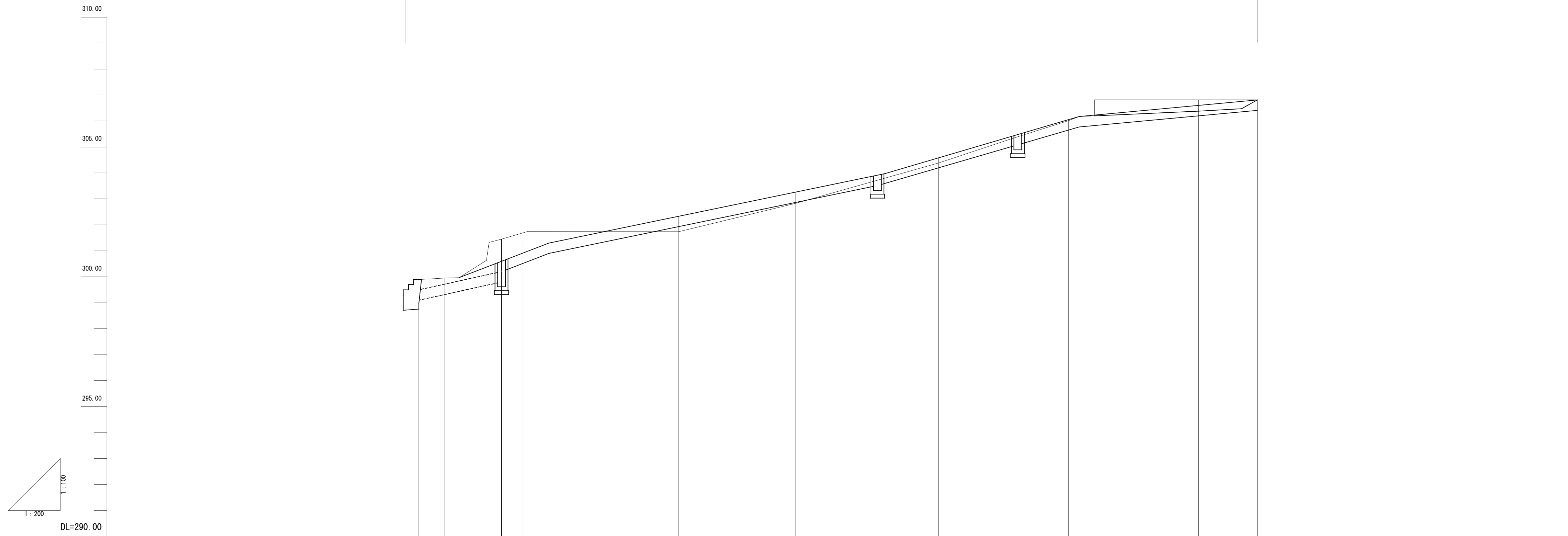
計

算

表

測点	距離	コンクリート取壊し			平均	延長
		C(Co)	平均	立積		
		0.6				
No. 0	1.2	0.6	0.60	0.7		
		1.3				
	0.2	1.3	1.30	0.3		
		0.7				
No. 0+6.36	1.0	0.7	0.70	0.7		
		0.1				
No. 2	5.1	0.1	0.10	0.5		
No. 2+10	10.0	0.1	0.10	1.0		
No. 3	10.0	0.1	0.10	1.0		
No. 3+4.51	4.5	0.1	0.10	0.5		
合計	32.0			4.6		

施工延長 L=67.4 m

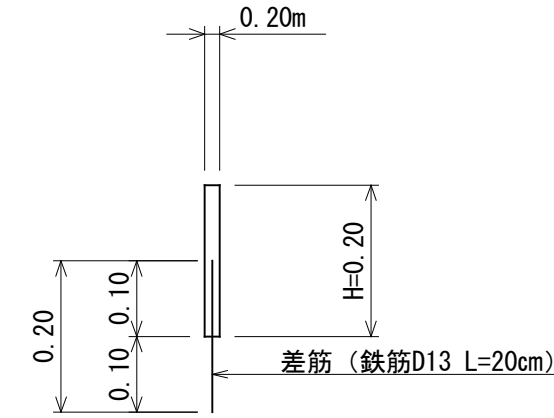
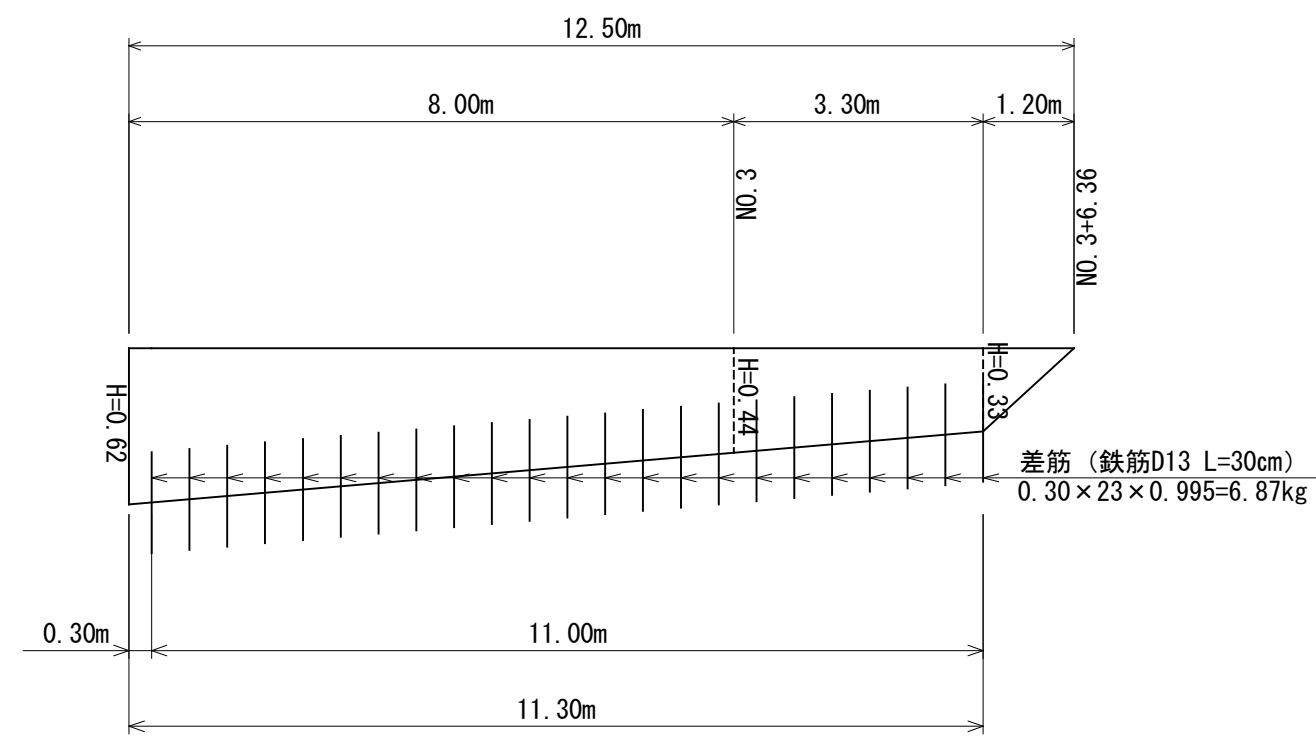


勾配											
計画高	299.10	299.32	300.20	300.52	301.93	302.86	304.20	305.65	306.20	306.41	
盛切高	0.13	-0.63	-1.25	-1.19	0.19	0.03	-0.19	-0.36	-0.18	-0.40	
地盤高	298.97	298.95	301.45	301.71	301.74	302.83	304.39	306.01	306.38	306.81	
追加距離	0.00	2.00	6.36	8.00	20.00	29.00	40.00	50.00	60.00	64.51	
点間距離	0.00	2.00	4.36	1.64	12.00	9.00	11.00	10.00	10.00	4.51	
測点番号	NO.0	NO.0+2.00	IP1 NO.0+6.36 NO.0+8.00		NO.1	NO.1+9.00		NO.2	NO.2+10.00	NO.3	EP NO.3+4.51

年度	令和 4 年度		
事業名	大和町椋梨水路工事		
施工地	三原市大和町椋梨		
名称	縦断面図		
図面番号	2/7	縮尺	図示
施工主体	三原市		

展開図

嵩上工 縦 S=1:10
横 S=1:100

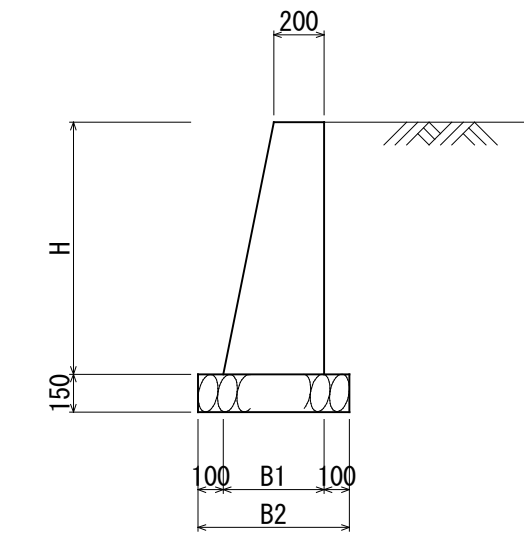


名称	規格	単位	数量
差筋	鉄筋 D13	kg	6.87
型枠	小型 I	m ²	9.22
コンクリート	18N/m ²	m ³	0.922

構造図

1号擁壁

S=1:30

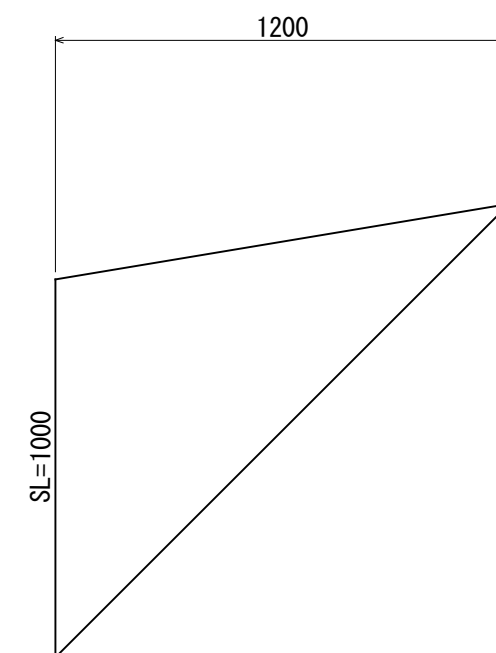
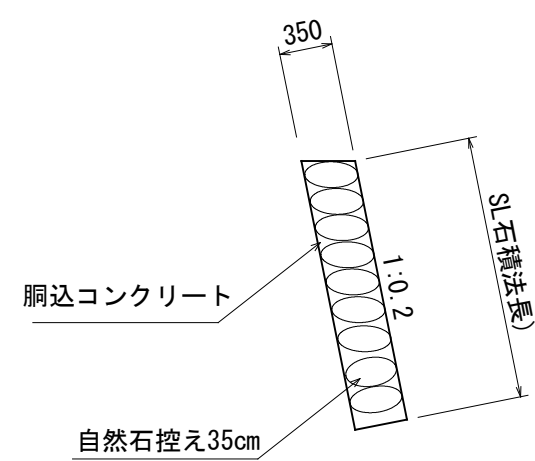


種別	規格	H=0.65	H=0.75	単位
コンクリート	$\sigma_{ck}=18N/mm^2$	0.17	0.21	m ³
型枠	無筋構造物	1.31	1.51	m ²
基礎砕石	RC-40	0.53	0.55	m ²
基面整正		0.53	0.55	m ²

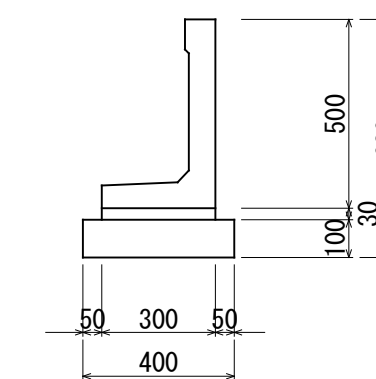
雑工 (仕戻し工)

雑石積

S=1:50



芝台ブロック S=1:20

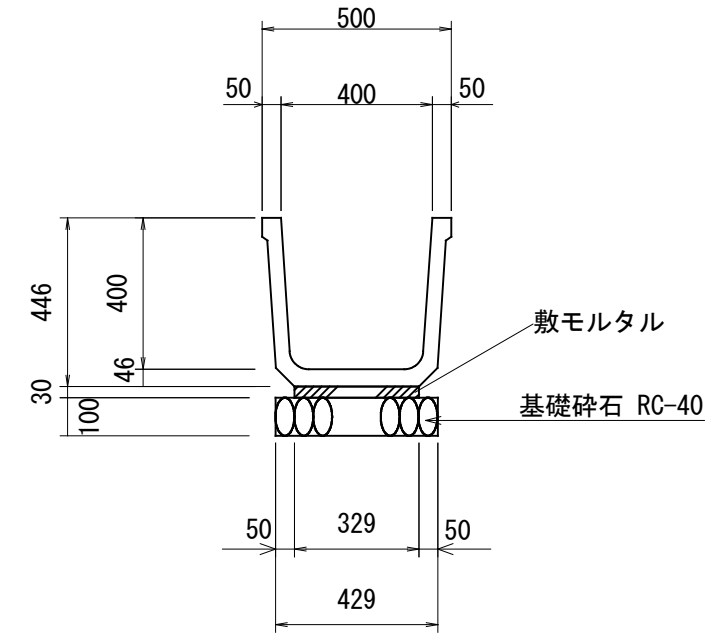


名称	規格	単位	数量
均型枠		m ²	2.0
コンクリート	$\sigma_{ck}=18N/mm^2$	m ³	0.40
敷モルタル	1:3	m ³	0.090
側溝	KF500	個	16.4
基面整正		m ²	4.0

年度	令和 4 年度		
事業名	大和町椋梨水路工事		
施工地	三原市大和町椋梨		
名称	展開図・構造図		
図面番号	5/7	縮尺	図示
施工主体	三原市		

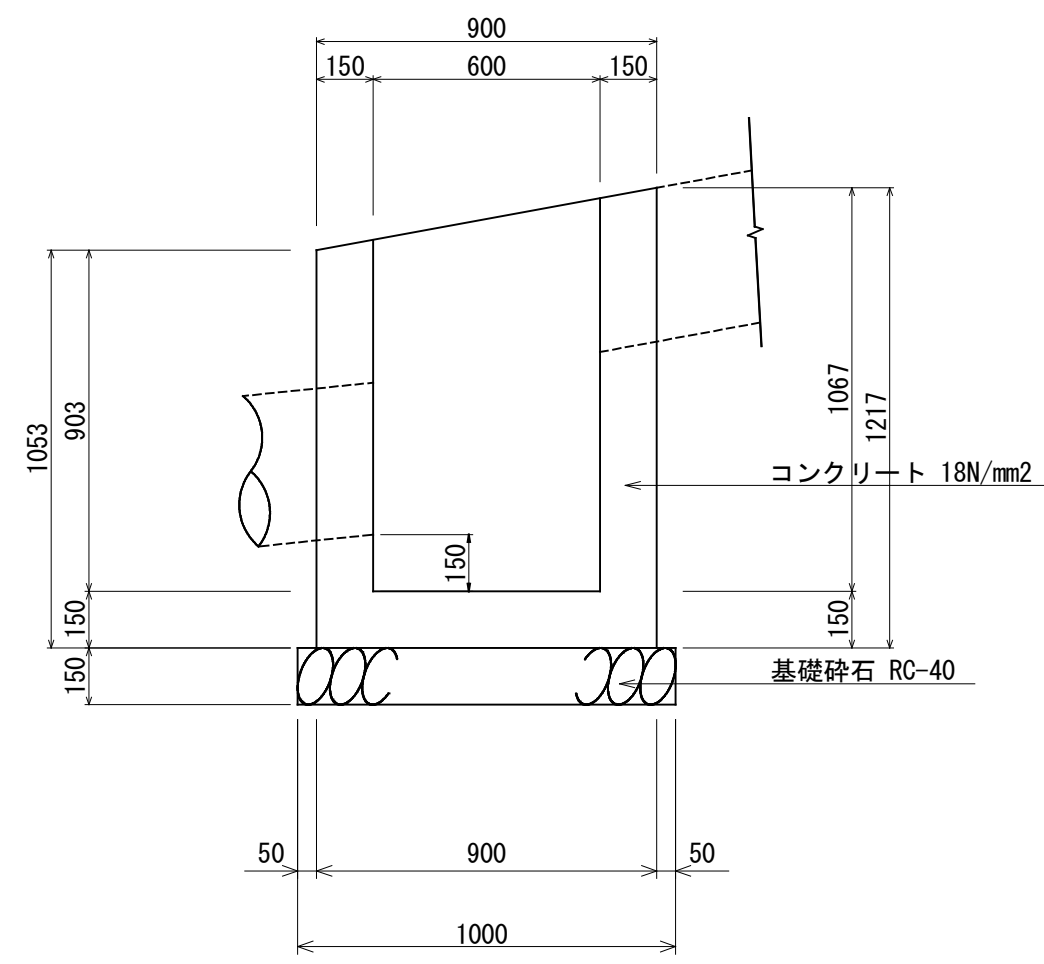
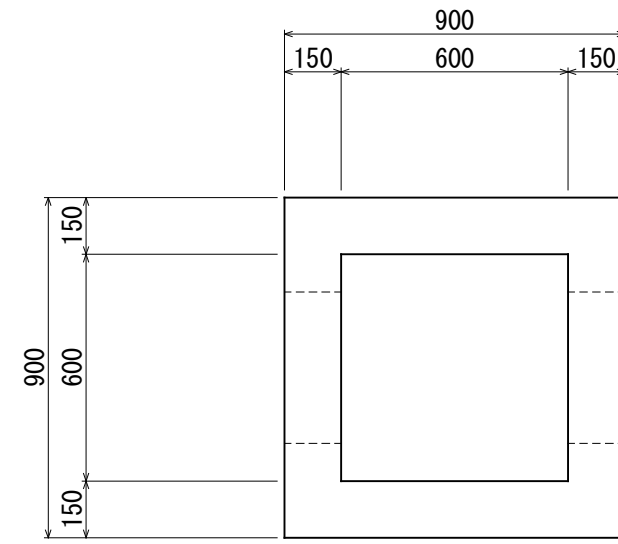
構造図

角フリーム400 S=1:20



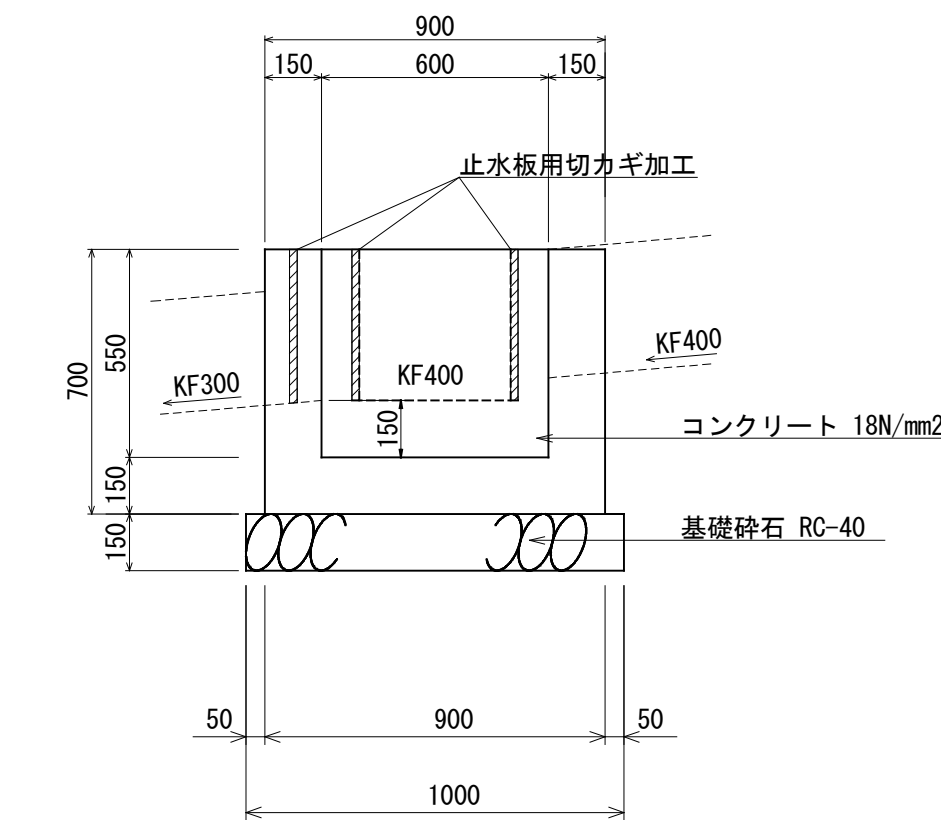
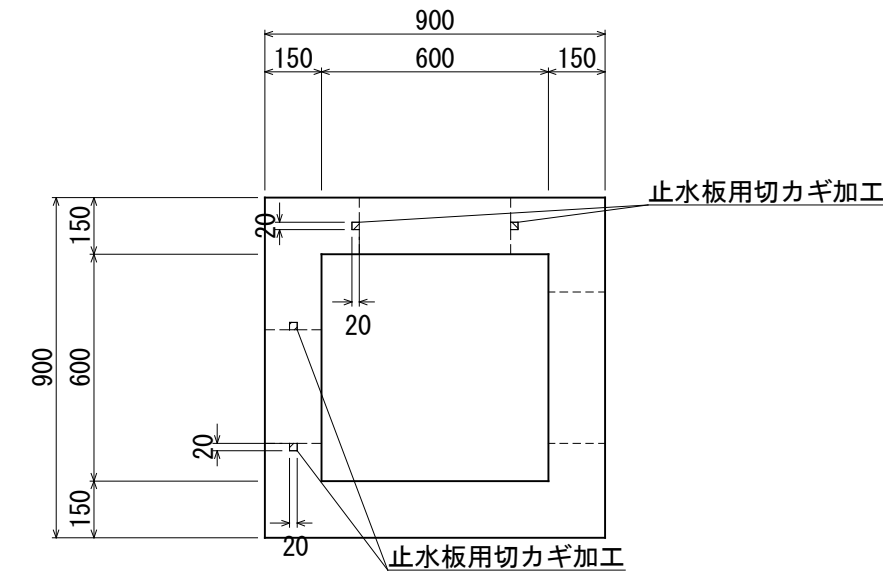
数量表 10m当り			
名称	規格	単位	数量
基礎碎石	RC-40・t=100	m ²	4.29
敷モルタル	1:3	m ³	0.099
側溝	KF400	個	5.0
基面整正		m ²	4.3

1号集水柵 S=1:20



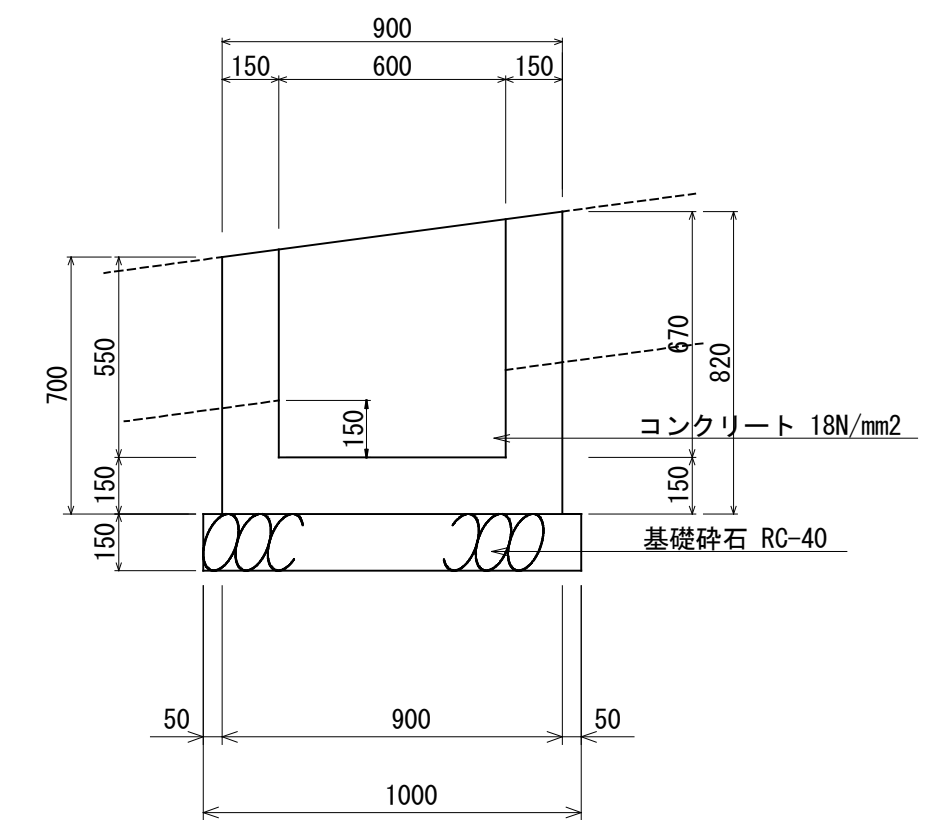
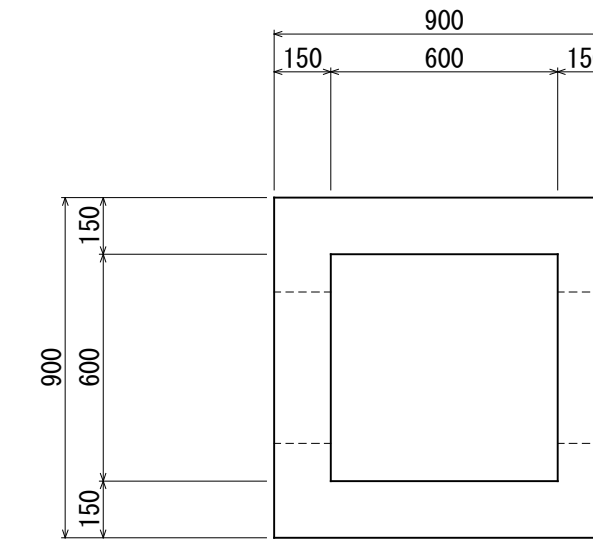
数量表 1ヶ所当り			
名称	規格	単位	数量
基礎碎石	RC-40・t=150	m ²	1.00
型枠	小型Ⅱ	m ²	6.36
コンクリート	18N/mm ²	m ³	0.522
基面整正		m ²	1.0

2号集水柵 S=1:20



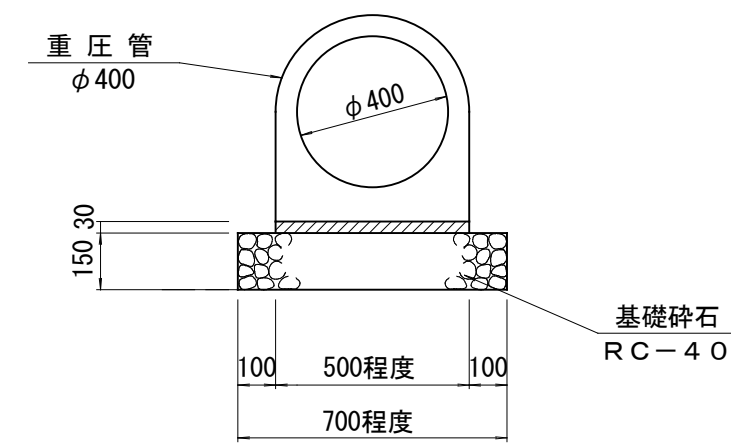
数量表 1ヶ所当り			
名称	規格	単位	数量
基礎碎石	RC-40・t=150	m ²	1.00
型枠	小型Ⅱ	m ²	3.68
コンクリート	18N/mm ²	m ³	0.303
基面整正		m ²	1.0

3号集水柵 S=1:20



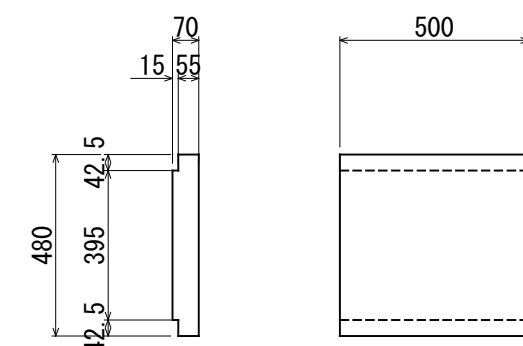
数量表 1ヶ所当り			
名称	規格	単位	数量
基礎碎石	RC-40・t=150	m ²	1.00
型枠	小型Ⅱ	m ²	4.04
コンクリート	18N/mm ²	m ³	0.330
基面整正		m ²	1.0

重圧管φ400 S=1:20

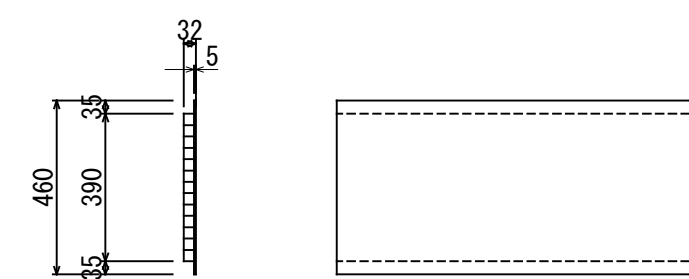


数量表 10m当り			
名称	規格	単位	数量
基礎碎石	RC-40・t=150	m ²	7.00
コンクリート	1:3	m ³	0.150
重圧管	φ400	本	5.0
基面整正		m ²	7.0

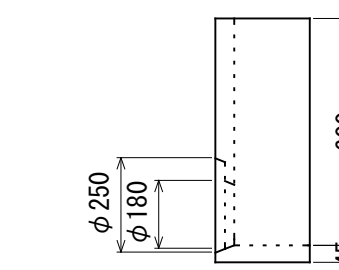
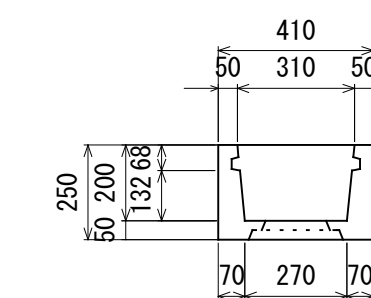
コンクリート蓋T-2 S=1:20



グレーチング蓋T-2 S=1:20



田面排水Box S=1:20

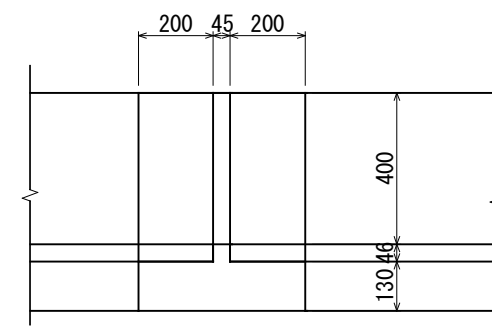
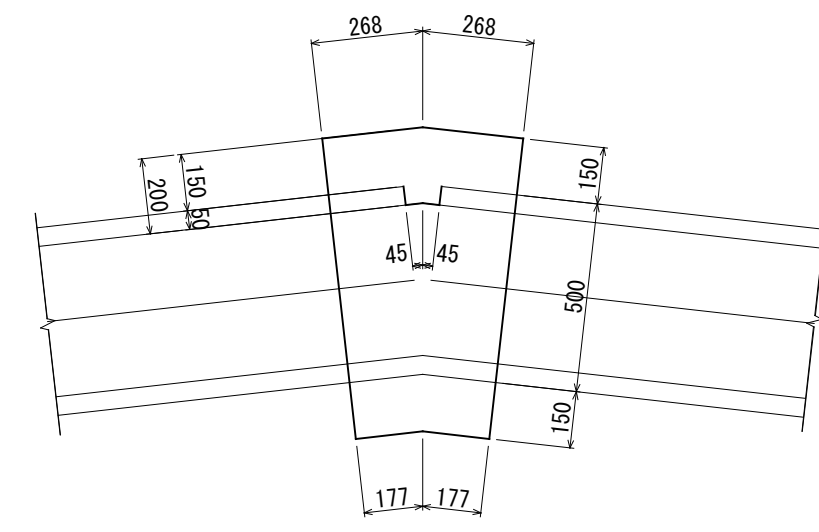


年度	令和4年度		
事業名	大和町椋梨水路工事		
施工地	三原市大和町椋梨		
名称	展開図・構造図		
図面番号	6/7	縮尺	図示
施工主体	三原市		

構造図

1号接続コンクリート

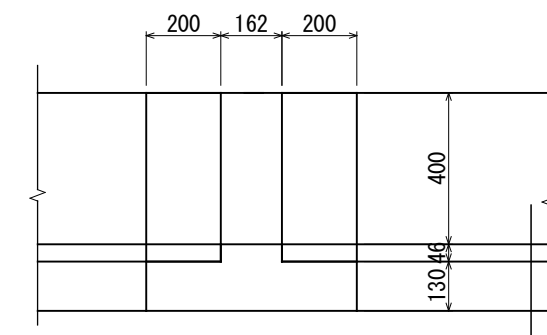
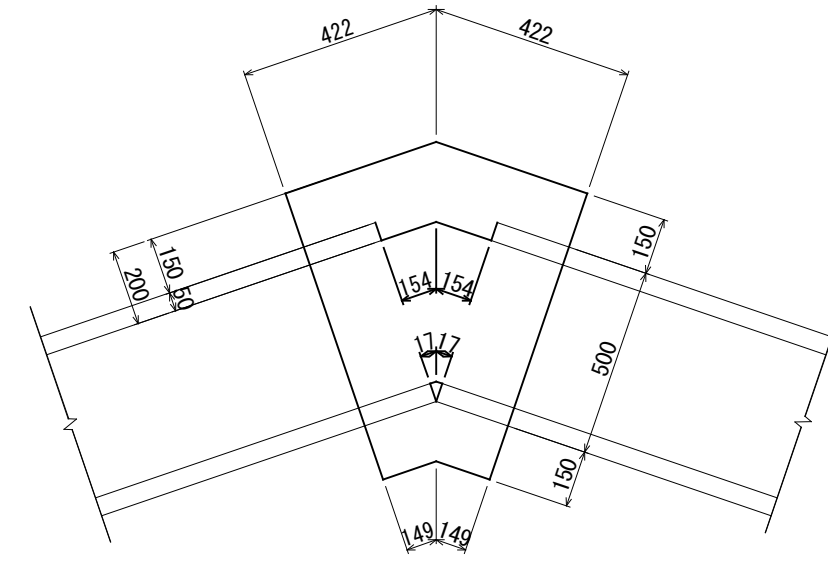
S=1:20



数量表		1ヶ所当り	
名称	規格	単位	数量
型枠	小型II	m ²	0.91
コンクリート	18N/mm ²	m ³	0.11

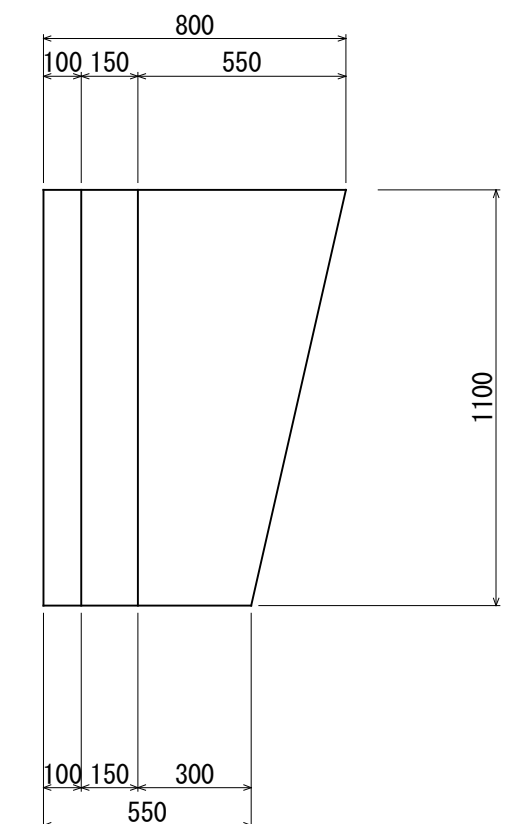
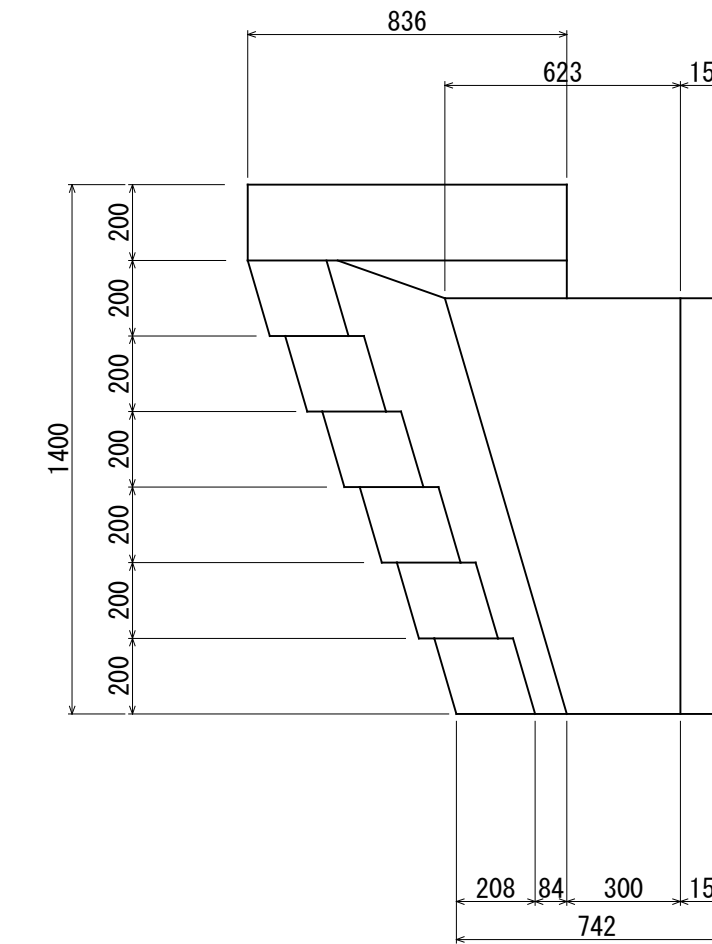
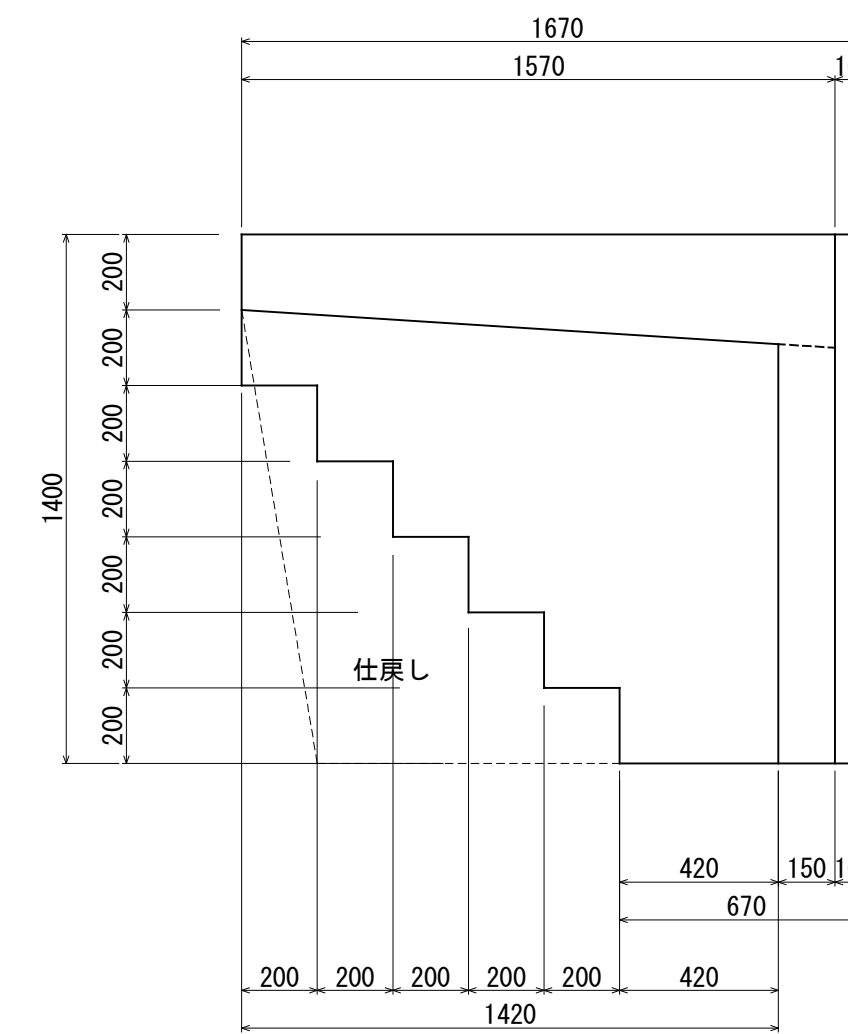
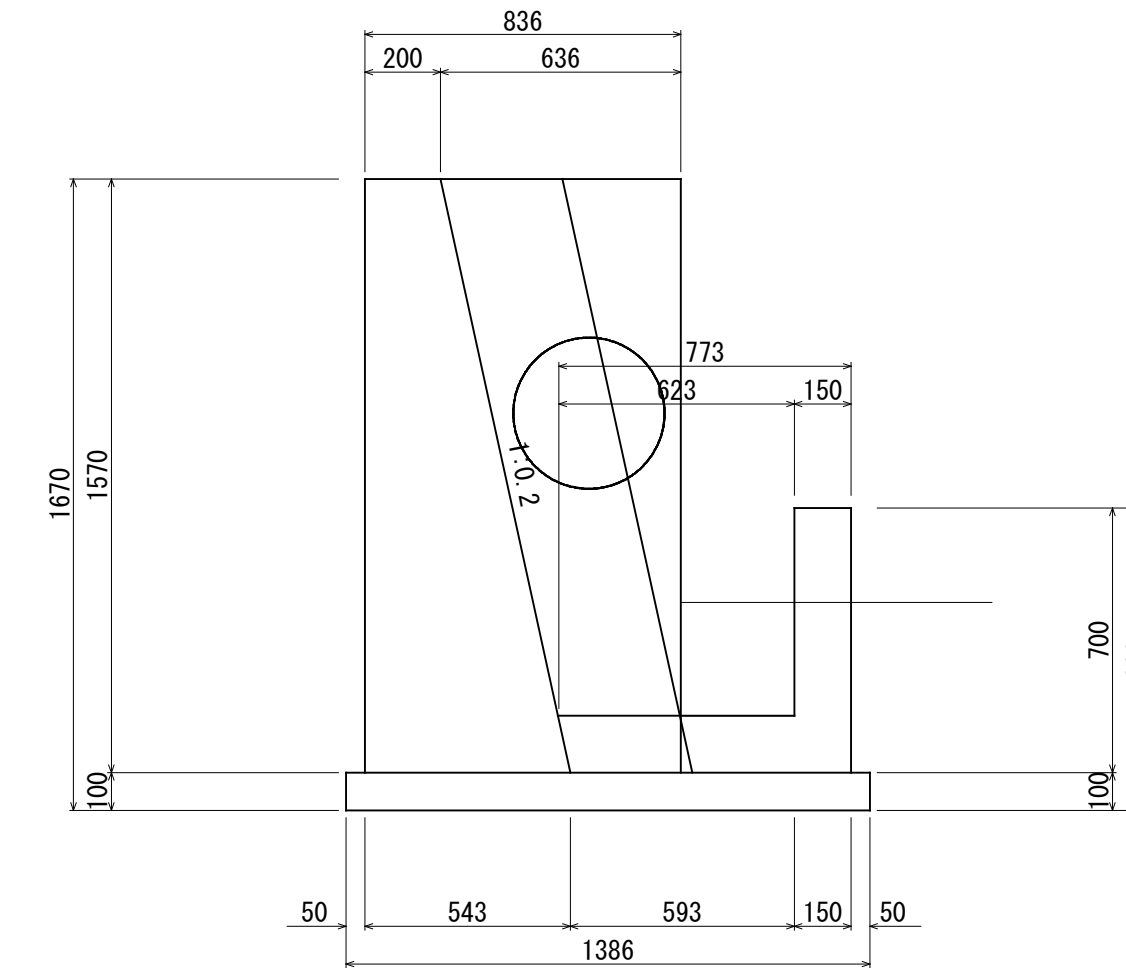
2号接続コンクリート

S=1:20



数量表		1ヶ所当り	
名称	規格	単位	数量
型枠	小型II	m ²	1.20
コンクリート	18N/mm ²	m ³	0.15

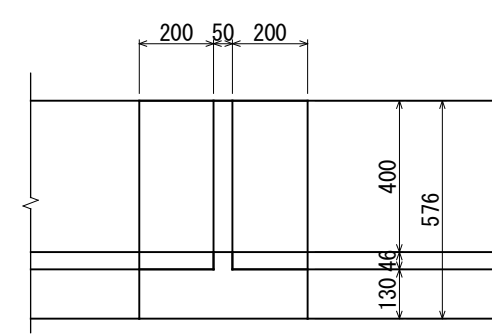
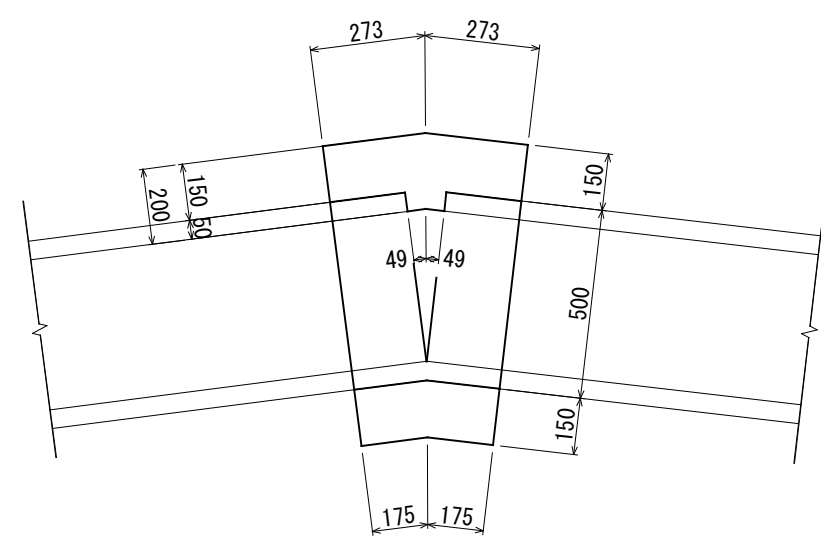
吐口 S=1:30



数量表		1ヶ所当り	
名称	規格	単位	数量
均コンクリート	RC-40・t=150	m ²	0.27
型枠	小型II	m ²	6.17
コンクリート	18N/mm ²	m ³	0.600
基面整正		m ²	2.7

3号接続コンクリート

S=1:20



数量表		1ヶ所当り	
名称	規格	単位	数量
型枠	小型II	m ²	0.92
コンクリート	18N/mm ²	m ³	0.11

年度	令和4年度		
事業名	大和町椋梨水路工事		
施工地	三原市大和町椋梨		
名称	展開図・構造図		
図面番号	7/7	縮尺	図示
施工主体	三原市		

位置図



施工箇所

施工箇所
椋梨 1910付近