

工 事 番 号	部 長	課 長	課長補佐	係 長	検 算 者	設 計 者
設計年度	令和 4 年度					
施工月日	令和 年 月 日					
施工方法	請 負					
工事期間						
漁業集落排水施設マンホール蓋更新工事（4-1工区）			仕様書			
漁村整備事業						
三原市幸崎能地四丁目						
			<b>仕 様 書</b>			
工 事 概 要			起 工 理 由			
<ul style="list-style-type: none"> <li>・汚水 マンホール蓋更新 付帯工      N=33箇所 一式</li> <li>・雨水 マンホール蓋更新 付帯工      N=12箇所 一式</li> </ul>						

# 特記仕様書

## 第1章 総則

### 第1節 適用

- 1 本特記仕様書は、三原市幸崎能地四丁目 漁村整備事業 漁業集落排水施設マンホール蓋更新工事（4-1 工区）に適用する。
- 2 本特記仕様書に記載のない事項については、次によるものとする。
  - ・土木工事共通仕様書 令和4年8月 広島版  
広島県の調達情報のページ (<https://chotatsu.pref.hiroshima.lg.jp/>) - 「技術管理基準等」に掲載している。
  - ・下水道土木工事必携(案) 2021年度 公益社団法人日本下水道協会
  - ・下水道用設計指針と設計標準図 平成26年度改訂版 三原市
  - ・その他関連規格類

### 第2節 現場の管理

受注者は、工事現場内において、管理技術者、主任技術者(下請を含む。)に工事名、工期、顔写真、所属会社名及び証明印の入った名札を着用するものとする。

### 第3節 部分引渡し

建設工事契約約款第38条により、本工事の内、部分引渡しの必要が生じた場合は、当該部分の検査を受け部分引渡しを行うこと。

### 第4節 検査

土木工事共通仕様書（令和4年8月広島版）『第3編 1-1-8 技術検査』によるほか、三原市工事検査規程の定めるところによる。

### 第5節 情報共有システム（設計金額500万円以上が対象）

- 1 本工事は、受発注者間の情報を電子的に交換・共有することにより、業務の効率化を図る情報交換システムの対象である。なお、運用にあたっては「広島県工事中情報共有システム運用ガイドライン」（以下「ガイドライン」という。）に基づき実施すること。
- 2 本工事で使用する情報共有システムは次とする。

広島県工事中情報共有システム

<https://chotatsu.pref.hiroshima.lg.jp/asp/index.html>
- 3 監督員及び受注者が使用する情報共有サービスのサービス提供者（以下「サービス提供者」という。）との契約は、受注者が行い、利用

料を支払うものとする。

- 4 なお、工事完成時については、提出する必要がある工事成果品を電子納品すること。また、試行期間中は工事検査を紙媒体で受検することから、受注者は工事成果品1部を紙媒体により提出すること。
- 5 受注者は、監督員及びサービス提供者から技術上の問題点の把握、利用にあたっての評価を行うためアンケート等を求められた場合、協力しなければならない。

## 第2章 材料

### 第1節 鉄蓋

人孔に使用する蓋は、鋳鉄製(デザイン入り)とする。

## 第3章 施工条件

### 第1節 工 程

#### 1 施工時期・時間の制限

時 期	全工事期間
時 間	8 : 3 0 ~ 1 7 : 0 0

#### 2 地下埋設物・埋蔵文化財の事前調査

調査項目	地下埋設物
調査時期	工事施工前に試掘を行うこと。(支障物件が発見された場合は、監督員と協議すること。設計変更の対象とする。)
移設時期	必要に応じて、別途協議するものとする。
提出書類	「試掘結果報告書」として、提出するものとする。また、提出部数については監督員の指示によるものとする。

#### 3 工事間調整

工事受注後、すみやかに各種関連工事施工者等と工事順序・工程調整を実施し、早期着手・早期完成に努めること。また、これらについては、受注者が主体となって協議・調整を行うこと。

### 第2節 施工方法

#### 1 施 工

鉄蓋の施工においては、施工箇所の交通への影響を考慮し、円形工法による施工を想定している。受注者は、交通規制時間および交通規

制範囲を最小限とし、施工終了後、直ちに交通開放が可能であり、騒音・振動などの周辺環境への影響が少ない工法を選定すること。  
新技術情報提供システム（NETIS）等の新技術を積極的に用いることが望ましい。

### 第3節 用地

- 1 借地 あらかじめ近隣住民に借地する目的、作業内容を充分説明し、同意を得て借地すること。

### 第4節 公害対策

#### 1 事前・事後調査

調査区分	事前・事後及び工事施工中も大きな被害がある旨の申し出を受けた場合、監督員と協議の上調査すること。
調査時期	施工前・施工中・施工後（1ヶ月以内）
調査内容	柱、屋根、壁、基礎、建具等の傾斜、損傷状況
範囲	別途協議による。

### 第5節 安全対策

#### 1 交通誘導員・保安要員

工事作業期間中の交通誘導員は、2（人／日）を見込んでいる。

### 第6節 工事用道路

#### 1 一般道路

搬入経路	特に指定しない。
使用期間	工事施工期間
使用時間	8時30分～17時
工事中・後の処置	随時 清掃、 工事後 舗装欠損部補修（工事前・後の写真により監督員と協議すること。設計変更の対象とする。）

### 第7節 建設副産物

#### 1 建設発生土（搬出）（建設発生土リサイクルプラント、建設発生土受入地又は建設発生土受入地（一時たい積））

当該工事により発生する建設発生土は、公の関与する埋立地、建設発生土処分先一覧表に掲載されている建設発生土リサイクルプラント、建設発生土受入地又は建設発生土受入地（一時たい積）のいずれかに搬出するものとする。

また、搬出先として、運搬費と受入費（平日の受入費用）の合計が最も経済的になる建設発生土リサイクルプラント、建設発生土受入地又は建設発生土受入地（一時たい積）を見込んでいる。したがって、正当な理由がある場合を除き残土処分に要する費用（単価）は変更しない。

なお、工事発注後に明らかになったやむを得ない事情により、建設発生土処分先一覧表に掲載されている建設発生土リサイクルプラント、建設発生土受入地又は建設発生土受入地（一時たい積）への搬出が困難となった場合は、発注者と受注者が協議するものとする。

## 2 産業廃棄物の場外保管

当該工事により発生する産業廃棄物を事業場の外（建設工事現場以外の場所）において 300m<sup>2</sup> 以上の面積で保管する場合には、保管場所を所管する都道府県知事又は政令市長に事前の届出を行うこと。また、届出事項を変更する場合は事前に変更届を、保管をやめたときは 30 日以内に廃止届を提出すること。

ただし、産業廃棄物処理業等の許可施設における保管は届出対象外とする。

## 第 8 節 仮設工

湧水等により、見込んでいる仮設工法が適さない場合や適用できない場合は、任意仮設についても設計変更することができる。

ただし、変更しようとする者は、見込んでいる仮設工法が適用できない根拠を文書等に示すとともに、適した仮設工法の仕様や構造計算書等を添付し、監督員と協議すること。

## 第 9 節 その他

### 1 工事中機資材の仮置き

場 所	指定しない
期 間	指定しない
保管方法	指定しない

## 第 4 章 設計金額

### 第 1 節 排出ガス対策型建設機械の使用促進

土木工事共通仕様書（令和 4 年 8 月広島版）『第 1 編 1-1-31 環境対策』で使用を義務付けている排出ガス対策型建設機械においては、排出ガス対策型（第 2 次基準値）以上の建設機械の使用に努めること。

なお、使用する排出ガス対策型建設機械について、基準値による設計変更は行わない。

### 第 2 節 材料費

人孔鉄蓋維持修繕工には、舗装版撤去復旧、鉄蓋撤去設置、鉄蓋処分、鉄蓋の高さ調節に必要な材料が含まれている。

## 第 5 章 工事保険等

受注者は、本工事において第三者に与えた損害を補填する保険又はその他必要とする建設工事に関連する保険等に参加しなければならない。  
また、加入した保険等については、保険証券の写し（保険以外の場合はそれに代わるもの）を監督員に提出すること。

なお、加入に必要な保険料等は、設計で現場管理費に見込んでいる。

## 第6章 工事損失等

本工事の施工に伴い、通常避けることのできない地盤沈下、振動等により建物等に損害等（以下「工事損失」という。）が発生した場合においては、次のとおりとする。

なお、工事損失に伴う補償費用は、設計で現場管理費に見込んでいる。

- |             |   |
|-------------|---|
| （１）原因調査     | 監督員と協力して行なうものとする。                             |
| （２）補償交渉     | 監督員と協力して処理解決に当るものとする。                         |
| （３）応急処置     | 監督員から応急処置を講じる必要があると指示された場合は、直ちに応急処置を講ずるものとする。 |
| （４）補償費用負担割合 | 発注者は、工事損失に伴う補償費用のうち、請負代金額の100分の1を超える額を負担する。   |

## 第7章 その他

本工事内及び近接する地域住民、企業等には工事内容等を十分に周知・調整したうえで、苦情やトラブルのないよう施工に努めること。  
また、特記仕様書及び設計図書に明示していない事項、または、その内容に疑義が生じた場合は、監督員の指示を受けること。

# 工事数量総括表

費目・工種明細など	規格1・規格2	単位	数量	備考
本工事費				
管路施設(汚水)		式	1	レベル1
マンホール工		式	1	レベル2
マンホール工		式	1	レベル3
マンホール鉄蓋取換工		箇所	33	レベル4
付帯工		式	1	レベル2
舗装撤去工		式	1	レベル3
AS殻運搬処理		m3	1	レベル4
CO殻運搬処理		m3	1	レベル4
仮設工		式	1	レベル2
交通管理工		式	1	レベル3
交通誘導警備員		人	22	レベル4
** 直接工事費 **				
共通仮設費率分				
** 共通仮設費計 **				
** 純工事費 **				
現場管理費				
** 工事原価 **				

# 工事数量総括表

費目・工種明細など	規格1・規格2	単位		数量	備考
一般管理費率分					
契約保証費					
一般管理費計					
**工事価格**					
**消費税相当額**					
**工事費**					



# 工事数量総括表

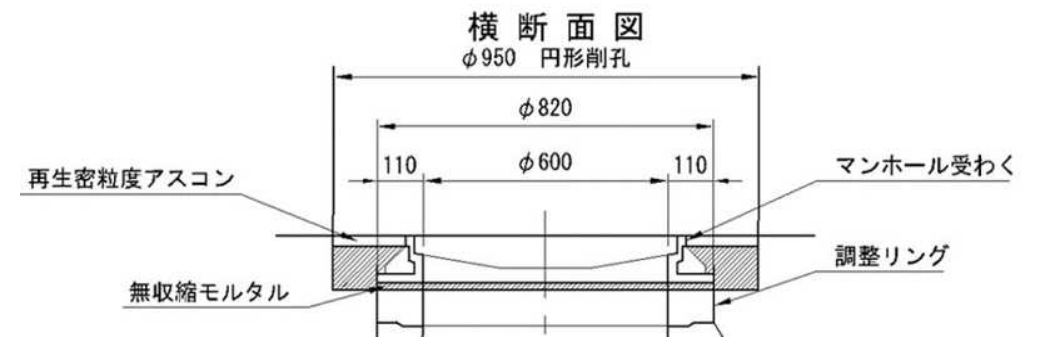
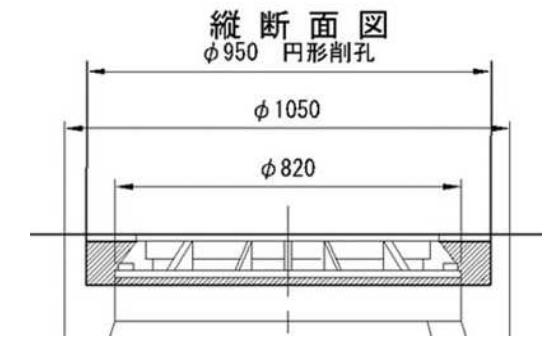
費目・工種明細など	規格1・規格2	単位	数量	備考
費目1				
管路施設(雨水)		式	1	レベル1
マンホール工		式	1	レベル2
マンホール工		式	1	レベル3
マンホール鉄蓋取換工		箇所	12	レベル4
付帯工		式	1	レベル2
舗装撤去工		式	1	レベル3
AS殻運搬処理		m3	1	レベル4
CO殻運搬処理		m3	1	レベル4
仮設工		式	1	レベル2
交通管理工		式	1	レベル3
交通誘導警備員		人	8	レベル4
** 直接工事費 **				
共通仮設費率分				
** 共通仮設費計 **				
** 純工事費 **				
現場管理費				
** 工事原価 **				

# 工事数量総括表

費目・工種明細など	規格1・規格2	単位		数量	備考
一般管理費率分					
契約保証費					
一般管理費計					
** 工事価格 **					
** 消費税相当額 **					
** 工事費 **					
** 工事費計 **					
** 契約保証費計 **					

# 平面図

(汚水)



● :マンホール蓋交換 T-25 梯子無し

● :マンホール蓋交換 T-25 梯子有り

令和4年度 漁村整備事業

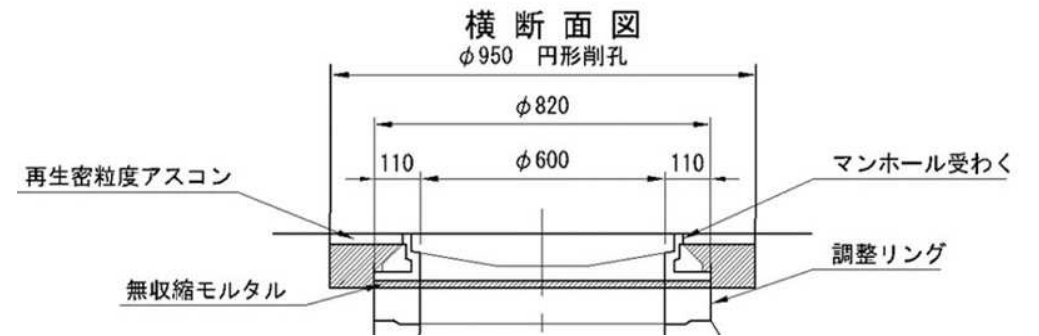
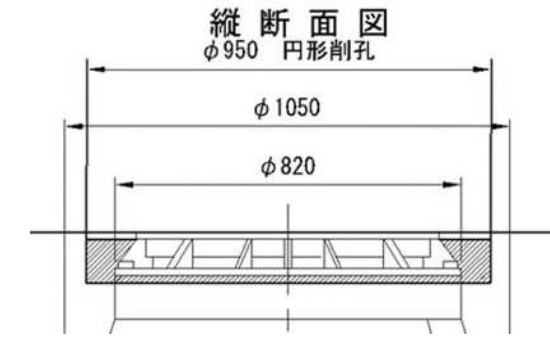
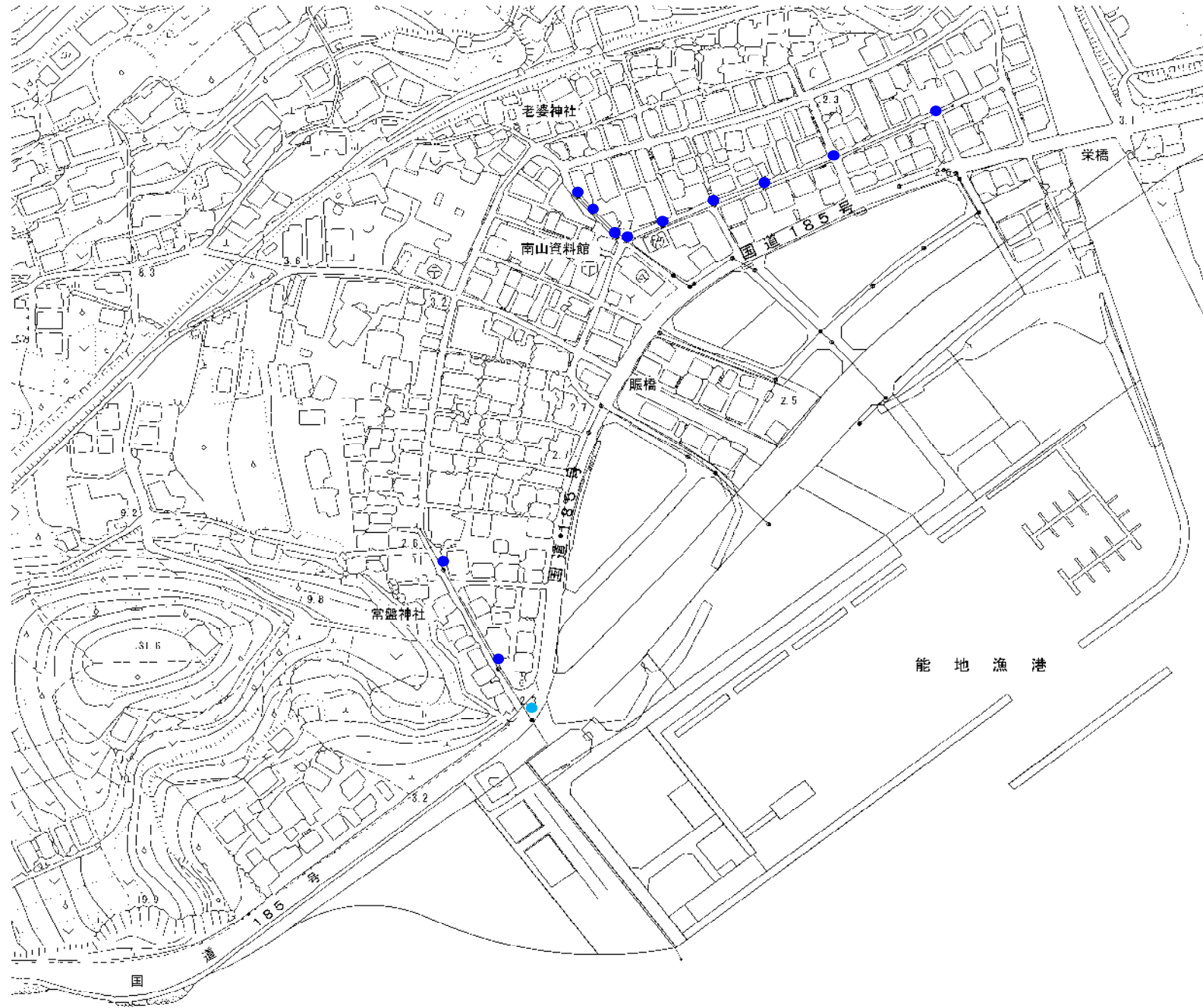
工事名	漁業集落排水施設 マンホール蓋更新工事 (4-1工区)		
工事場所	三原市幸崎能地四丁目		
図面番号	1	縮尺	図示

平面図

三原市

# 平面図

(雨水)



● :マンホール蓋交換 T-25 梯子無し

● :マンホール蓋交換 T-25 梯子有り

令和4年度 漁村整備事業

工事名	漁業集落排水施設 マンホール蓋更新工事(4-1工区)		
工事場所	三原市幸崎能地四丁目		
図面番号	2	縮尺	図示

平面図

三原市

# － 参 考 資 料 －

令和 4 年度

漁業集落排水施設マンホール蓋更新工事(4-1工区)

# 総括情報表

変更回数 適用単価地区 単価適用日  諸経費体系	0 59 三原市 00-04.10.01(0)  1 公共(一般)	凡例 Co … コンクリート      As … アスファルト DT … ダンプトラック      BH … バックハウ CC … クローラクレーン      TC … トラッククレーン RTC… ラフテレーンクレーン
	当世代 31 下水道工事 (2) 04 一般交通影響有り(2) 00 補正なし 00 補正なし 00 補正なし 00 補正なし 00 補正なし 00 補正なし 00 通常工事 0 % 00 補正無し 01 金銭的保証(0.04%)	前世代
建設技能労働者や交通誘導員等の現場労働者にかかる経費として、労務費のほか各種経費（法定福利費の事業者負担額，労務管理費，安全訓練等に要する費用等）が必要であり，本積算ではこれらを現場管理費等の一部として率計上している。		

# 本工事費 内訳表

費目・工種・施工名称など	数量	単位	単価	金額	備考
本工事費					X1000
管路施設(汚水)					Y1101 レベル1
マンホール工	1	式			Y110102 レベル2
マンホール工	1	式			Y11010201 レベル3
マンホール鉄蓋取換工	1	式			Y1101020101 レベル4
人孔鉄蓋取換工 950タイプ	33	箇所			V0001 00
汚水用人孔鉄蓋 600用 T-25 (デザイン入・密閉クック式)	33	個			単第0 -0001 表 F0008 00
汚水用人孔鉄蓋 600用 T-25 (デザイン入・密閉クック式転落防止安全梯子付)	32	組			F0009 00
付帯工	1	組			Y110106 レベル2
	1	式			

# 本工事費 内訳表

費目・工種・施工名称など	数量	単位	単価	金額	備考
舗装撤去工	1	式			Y11010601 レベル3
AS殻運搬処理	1	m3			Y1101060105レベル4
殻運搬 舗装版破碎 DID区間無し 運搬距離4.5km以下(3.5km超)	0.7	m3			SPK22040142 00 単第0 -0004 表
【直接工事費に含まれる処分費等】					#0041
受入費(Asガラ)	1.6	t			F0001 00
CO殻運搬処理	1	m3			Y1101060105レベル4
殻運搬 Co(無筋)構造物とりこわし DID区間無し 運搬距離5.7km以下(3.3km超)	0.3	m3			SPK22040142 00 単第0 -0005 表
【直接工事費に含まれる処分費等】 「処分費等」の取扱いによる					#0041
受入費(Coガラ)	0.8	t			F00011 00



# 本工事費 内訳表

費目・工種・施工名称など	数量	単位	単価	金額	備考
仮設工					Y1E0215 レベル2
	1	式			
交通管理工					Y1E021521 レベル3
	1	式			
交通誘導警備員					Y1E02152101 レベル4
	22	人			
交通誘導警備員B					R0369 00
	22	人			
** 直接工事費 ** #0020計=支給品等(材料),無償貸付					
共通仮設費率分					Z0019
計算情報..... 対象額..... 率.....					率参照額.....
** 共通仮設費計 **					
** 純工事費 **					

# 本工事費 内訳表

費目・工種・施工名称など	数量	単位	単価	金額	備考
現場管理費 計算情報..... 対象額..... 率.....					率参照額.....
**工事原価**					
一般管理费率分 計算情報..... 対象額..... 率.....					前払補正率... 率参照額.....
契約保証費 計算情報..... 対象額..... 率.....					当初請対額 当初対象額
一般管理費計					
**工事価格**					
**消費税相当額** 計算情報..... 対象額..... 率.....					
**工事費**					

# 費目1 内訳表

費目・工種・施工名称など	数量	単位	単価	金額	備考
費目1					X2000
管路施設(雨水)					Y1101 レベル1
マンホール工	1	式			Y110102 レベル2
マンホール工	1	式			Y11010201 レベル3
マンホール鉄蓋取換工	12	箇所			Y1101020101 レベル4
人孔鉄蓋取換工 950タイプ	12	個			V0001 00 単第0 -0001 表
雨水用人孔鉄蓋 600用 T-25 (デザイン入・密閉叩式)	11	組			F0010 00
雨水用人孔鉄蓋 600用 T-25 (デザイン入・密閉叩式転落防止安全梯子付)	1	組			F0011 00
付帯工	1	式			Y110106 レベル2

# 費目1 内訳表

費目・工種・施工名称など	数量	単位	単価	金額	備考
舗装撤去工	1	式			Y11010601 レベル3
AS殻運搬処理	1	m3			Y1101060105レベル4
殻運搬 舗装版破碎 DID区間無し 運搬距離4.5km以下(3.5km超)	0.2	m3			SPK22040142 00 単第0 -0004 表
【直接工事費に含まれる処分費等】 「処分費等」の取扱いによる					#0041
受入費(Asガラ)	0.6	t			F0001 00
CO殻運搬処理	1	m3			Y1101060105レベル4
殻運搬 Co(無筋)構造物とりこわし DID区間無し 運搬距離5.7km以下(3.3km超)	0.1	m3			SPK22040142 00 単第0 -0005 表
【直接工事費に含まれる処分費等】 「処分費等」の取扱いによる					#0041
受入費(Coガラ)	0.3	t			F00011 00

# 費目1 内訳表

費目・工種・施工名称など	数量	単位	単価	金額	備考
仮設工					Y1E0215 レベル2
	1	式			
交通管理工					Y1E021521 レベル3
	1	式			
交通誘導警備員					Y1E02152101 レベル4
	8	人			
交通誘導警備員B					R0369 00
	8	人			
** 直接工事費 ** #0020計=支給品等(材料),無償貸付					
共通仮設費率分					Z0019
計算情報..... 対象額..... 率.....					率参照額.....
** 共通仮設費計 **					
** 純工事費 **					

# 費目1 内訳表

費目・工種・施工名称など	数量	単位	単価	金額	備考
現場管理費 計算情報..... 対象額..... 率.....					率参照額.....
**工事原価**					
一般管理费率分 計算情報..... 対象額..... 率.....					前払補正率... 率参照額.....
契約保証費 計算情報..... 対象額..... 率.....					当初請対額 当初対象額
一般管理費計					
**工事価格**					
**消費税相当額** 計算情報..... 対象額..... 率.....					
**工事費**					
**工事費計**					



# 施工単価表

頁0 -0011

人孔鉄蓋取換工  
950タイプ

V0001

単第0 -0001 表

1

個 当り

名称・規格など	数量	単位	単価	金額	備考
モルタル 超速強制モルタル	4	袋			
ハイブリット 全天候型常温補修材	3	袋			
土木一般世話役	0.33	人			
特殊作業員	0.66	人			
普通作業員	0.66	人			
円形カッター	2.98	m			
マンホールリムーバ損料	0.33	日			
機-18_トラック運転 021_クレーン装置付 ベーストラック4t級 吊能力2.9t	0.33	日			単第0-0002 表
ダンプトラック運転 011_オンロード ディーゼル 2t積級	0.33	日			単第0-0003 表
人孔高さ調整ボルト	3	組			
エンジンコンプレッサー	0.33	日			
諸雑費	1	式			









# 施工単価表

殻運搬

舗装版破碎

機械構成比: 19.63% 労務構成比: 71.11%

SPK22040142

DID区間無し 運搬距離4.5km以下(3.5km超)

材料構成比: 9.26% 市場単価構成比: 0.00%

単第0 -0004 表

1  
標準単価:

m3 当り  
3,711.60000

代表機材規格(積算地区)	構成比	単価(積算地区)	代表機材規格(東京地区)	単価(東京地区)	備考
ダンプトラック[オンロード・ディーゼル] 2t積級 (タイヤ損耗費及び補修費(良好)を含む)	19.63%		ダンプトラック[オンロード・ディーゼル] 2t積級 (タイヤ損耗費及び補修費(良好)を含む)		MTPC00016T1 MTPT00016T1
運転手(一般)	71.11%		運転手(一般)		RTPC00007 RTPT00007
軽油 パトロール給油,2~4KL積載車給油	9.26%		軽油1.2号パトロール給油		TTPC00013 TTPT00013
積算単価			積算単価		EP001
A=3 舗装版破碎 C=1 DID区間無し E=1 -(全ての費用)			B=4 機械積込(小規模土工) D=20 運搬距離4.5km以下(3.5km超)		

# 施工単価表

殻運搬

SPK22040142

単第0 -0005 表

Co(無筋)構造物とりこわし

DID区間無し 運搬距離5.7km以下(3.3km超)

1

m3 当り

機械構成比: 43.25% 労務構成比:

42.18% 材料構成比: 14.57% 市場単価構成比: 0.00%

標準単価:

1,203.10000

代表機材規格(積算地区)	構成比	単価(積算地区)	代表機材規格(東京地区)	単価(東京地区)	備考
ダンプトラック[オンロード・ディーゼル] 10t積級 (タイヤ損耗費及び補修費(良好)を含む)	43.25%		ダンプトラック[オンロード・ディーゼル] 10t積級 (タイヤ損耗費及び補修費(良好)を含む)		MTPC00018T1 MTPT00018T1
運転手(一般)	42.18%		運転手(一般)		RTPC00007 RTPT00007
軽油 パトロール給油,2~4KL積載車給油	14.57%		軽油1.2号パトロール給油		TTPC00013 TTPT00013
積算単価			積算単価		EP001
A=1 Co(無筋)構造物とりこわし C=1 DID区間無し E=1 -(全ての費用)			B=1 機械積込 D=25 運搬距離5.7km以下(3.3km超)		



# 位置図



施工箇所