

工事仕様書

| | |
|------|--|
| 工事名称 | 明神南公園トイレ更新工事 |
| 工事場所 | 三原市明神一丁目 |
| 工事内容 | 都市公園(明神南公園)の既設公衆トイレを解体し、バリアフリー対応の公衆トイレを新設する。 |

【工事概要】

- (1) 既設トイレ(撤去)
 - ・アルミ造平屋建て、延べ床面積2.27㎡
- (2) 新設トイレ
 - ・RC造平屋建て、延べ床面積8.40㎡

| | |
|-----|--|
| 準 則 | 公共建築工事標準仕様書(最新版),公共建築改修工事標準仕様書(最新版), 建築物解体工事共通仕様書(最新版)に基づき施工する。 |
|-----|--|

| | |
|-------|---|
| 関係法令等 | 本工事については、次の関係法令その他の規定等に基づき施工すること。 <ul style="list-style-type: none">・建築基準法, 同施行令, 同施行規則・消防法, 同施行令, 同施行規則・廃棄物の処理及び清掃に関する法律, 同法施行令, 同法施行規則・労働安全衛生法, 同法施行令, 労働安全衛生規則・建設工事公衆災害防止対策要綱・石綿障害予防規則・大気汚染防止法, 振動規制法及び土壌汚染対策法・建設工事に係る再資源化等に関する法律, 同法施行令, 同法施行規則・その他関係法令 |
|-------|---|

| | |
|-------|---|
| 工事保険等 | 受注者は、本工事において第三者に与えた損害を補填する保険又はその他必要とする建設工事に関連する保険等に加入しなければならない。 |
|-------|---|

| | |
|------|--|
| 疑義変更 | 本設計図書は、設計の大意を示すものであり、詳細部等について技術的必要事項は明記なくとも完全に施工すること。 施工に際して疑義を生じた場合、または軽微な変更を必要とする場合には、速やかに監理者と協議し、監督員の指示により施工すること。ただし、これらに於いて受注金額の増減はなきものとする。 |
|------|--|

| | |
|------|--|
| 提出書類 | 施工に先立ち、工事工程表、仮設計画図及び監督員の指示する書類を提出し、監督員の承認を受けること。商品名及び製造者名が記載された材料については、当該商品又は同等品を使用するものとし、同等品を使用する場合は、監督員の承諾を受けるものとする。また、設計図書に定める品質及び性能を有することの証明となる資料を提出して監督員の承諾を受けるものとする。 |
|------|--|

| | |
|-----|--|
| 工 期 | 本工事は請負契約締結の後、令和5年2月27日をもって工期とする。このうち検査期間としてこのうち検査期間として13日間を見込んでいる。 |
|-----|--|

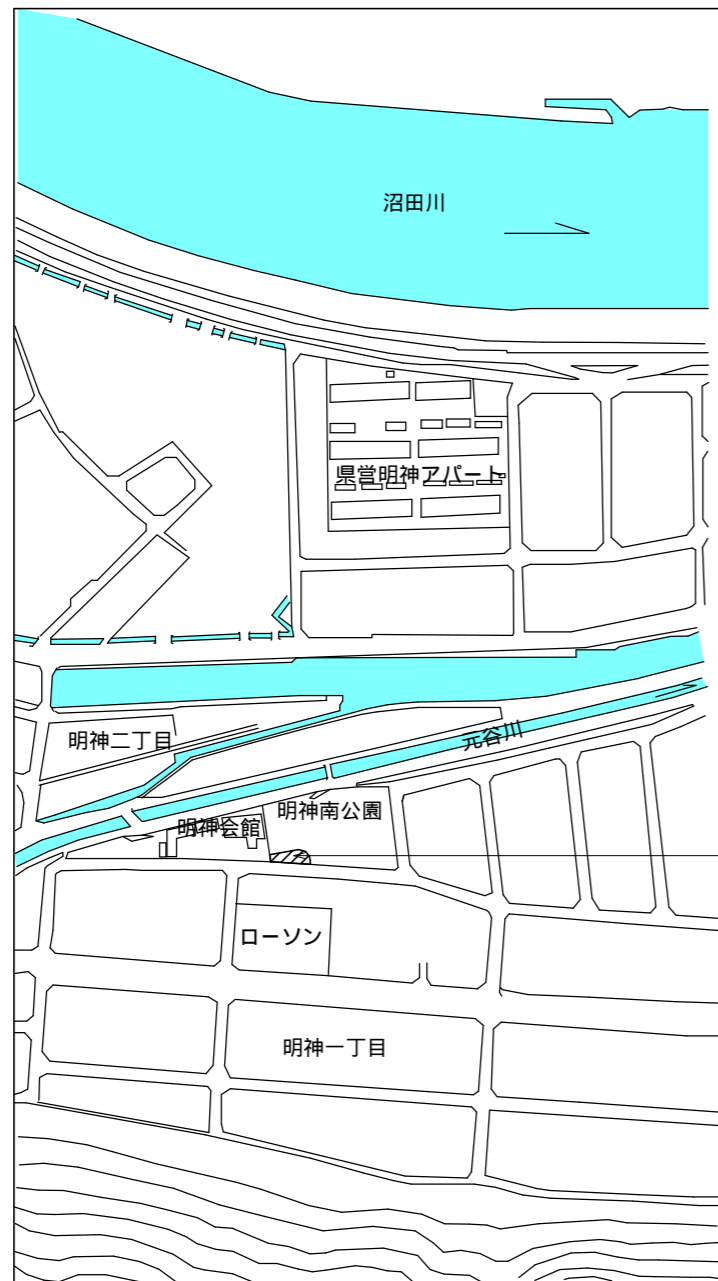
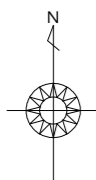
| | |
|------|---|
| 留意事項 | <ul style="list-style-type: none">・本工事は公園を利用しながらの施工を想定している。よって、公園利用者等へ工事の影響を最小限とするよう、騒音、振動及び粉塵等の対策に最大限配慮した施工方法を採用すること。・本工事は、近隣住民等の安全はもとより、丁寧な説明と施工により、関係者の理解と協力を得ながら実施すること。・入札に先立ち現地調査を十分に行ない、質疑がある場合は入札前に確認すること。 |
|------|---|

- 行政機関の休日に関する法律(昭和63年法律第91号)に定める行政機関の休日に工事の施工を行わない。ただし、あらかじめ監督職員の承諾を受けた場合は、この限りではない。
- 工事中に粉塵の発生が予想される工種については、周辺の環境対策のため散水を確実に行うこと。
- 工事期間中は付近の交通の安全を図ると共に、必要な場合には交通誘導員を配置し事故及び危険防止に努めること。
- 周辺道路の保全及び清掃については、常に注意を払い定期的に清掃を行うこと。
- 工事車両等により周辺の道路を汚した場合は、清掃を行うこと。
- 工事に支障を及ぼす雨水及び湧水等の排水については、ノッチタンクにより汚泥等の処理を行ったうえ、適切に排水すること。
- 第三者災害防止及び飛散防止対策のため、必要に応じて監督員の指示する範囲に、バリケード等を設置すること。また、苦情等発生した場合にはこれに対応すること。
- 台風等の強風が見込まれる場合、事前に足場等の養生シートを折りたたむなど対策を施すこと。
- 工事に係る電気、水道及び下水道料金等は受注者の負担とする。
- 施工面積(外構工事含む)が3,000㎡以上の場合、土壤汚染対策法第4条第1項に規定する届け出を工事着手30日前までに所轄官庁へ提出すること。
- 石綿含有建材の調査について、工事着手前までに書面及び目視調査を、一般建築物石綿含有建材調査者、特定建築物石綿含有建材調査者、またはこれらの者と同等以上の能力を有すると認められる者が行うこと。
- また、含有建材の調査結果を工事着手前までに発注者に対し説明を行うこと。
- 廃石綿等が発見された場合は、建築物解体工事共通仕様書のアスベスト含有建材の除去等に基づき、適切に除去を行うこと。
- その他石綿の飛散防止等については、改正大気汚染防止法及び施行令(令和3年4月1日施行)に基づくこと。
- 官公署その他への手続きは受注者の負担で遅滞なく行うこと。
- 施工箇所周囲の備品、機器等については、養生及び清掃等を確実に行うこと。
- 図面に明示されていない事項であっても、工事上必要とされる事は工事範囲とする。
- 工事に伴い各種申請手数料等が発生した場合は受注者の負担とする。
- 配筋検査は、受注者による自主検査を行ったうえ、監理者及び監督員による検査を受検すること。なお、これらの検査は、種類、径及び数量については全数検査を行うこと。
- 本工事の外注資材、労務等の調達については、極力、三原市内に主たる営業所を有する業者に発注すること。困難な場合は、あらかじめ、理由を添えて発注者の承認を受けること。
- 外部足場等に過剰な宣伝広告はしないこと。
- 受注者事務所、休憩所及び便所等は関係法令に従って設けること。
- 工事完了後、完成図として製本図面(二つ折り・A3縮小版)を3部提出すること。
- 以下の設計図面は、A3版をA4版に縮小している。(縮小率約70.7%)
- 杭等の図面にない地中工作物が発見された場合は、位置や寸法の記録を完成図書に加えること。
- 広島県工事中情報共有システムを利用すること。なお、本工事にシステム利用料金を見込む。

明神南公園トイレ更新工事

| 図面番号 | 図面名称 | 縮尺 | 図面番号 | 図面名称 | 縮尺 |
|------|----------------------|------------|------|-------------------------|-------|
| A-00 | タイトル、図面リスト | | E-01 | 電気設備工事特記仕様書 | |
| A-01 | 建築工事特記仕様書(1) | | E-02 | (電気設備)配置図 | 1/100 |
| A-02 | 建築工事特記仕様書(2) | | E-03 | (電気設備)電気設備図、電気設備表 | 1/50 |
| A-03 | 解体工事特記仕様書 | | E-04 | (電気設備)引込柱、分電盤詳細図 | 1/50 |
| A-04 | 付近見取図 | | E-05 | (電気設備)引込柱 詳細図 | 1/50 |
| A-05 | (更新前)配置図 | 1/100 | | | |
| A-06 | (更新後)配置図、断面図 | 1/100 | M-01 | 機械設備工事特記仕様書(一般共通事項) | |
| A-07 | 建築概要、建物面積求積表、求積図、丈量図 | 1/100 | M-02 | (機械設備)(更新前)配置図 | 1/100 |
| A-08 | 平面図、屋根伏図 | 1/50 | M-03 | (機械設備)(更新後)配置図 | 1/100 |
| A-09 | 立面図、仕上表 | 1/50 | M-04 | (機械設備)衛生設備図、給水設備図、排水設備図 | 1/50 |
| A-10 | 断面図 | 1/50 | M-05 | (機械設備)勾配図 | |
| A-11 | 基礎伏図、屋根伏図、躯体断面図 | 1/50 | | | |
| A-12 | 基礎配筋図 | 1/60 | | | |
| A-13 | 軸組図 | 1/50 | | | |
| A-14 | (地盤改良)配置図 | 1/100 | | | |
| A-15 | (地盤改良)詳細図 | 1/50 | | | |
| A-16 | (解体)配置図、土止め、L型側溝 詳細図 | 1/100 1/20 | | | |
| A-17 | (解体)既設便所、平面図、立面図 | 1/50 | | | |
| A-18 | (外構)平面図 | 1/100 | | | |
| A-19 | (外構)詳細図 | 1/20 | | | |
| A-20 | (外構)水飲み 詳細図 | 1/15 | | | |
| A-21 | (撤去樹木)配置図 | 1/100 | | | |
| A-22 | 仮設計画図(参考図) | 1/100 | | | |
| | | | | | |
| | | | | | |

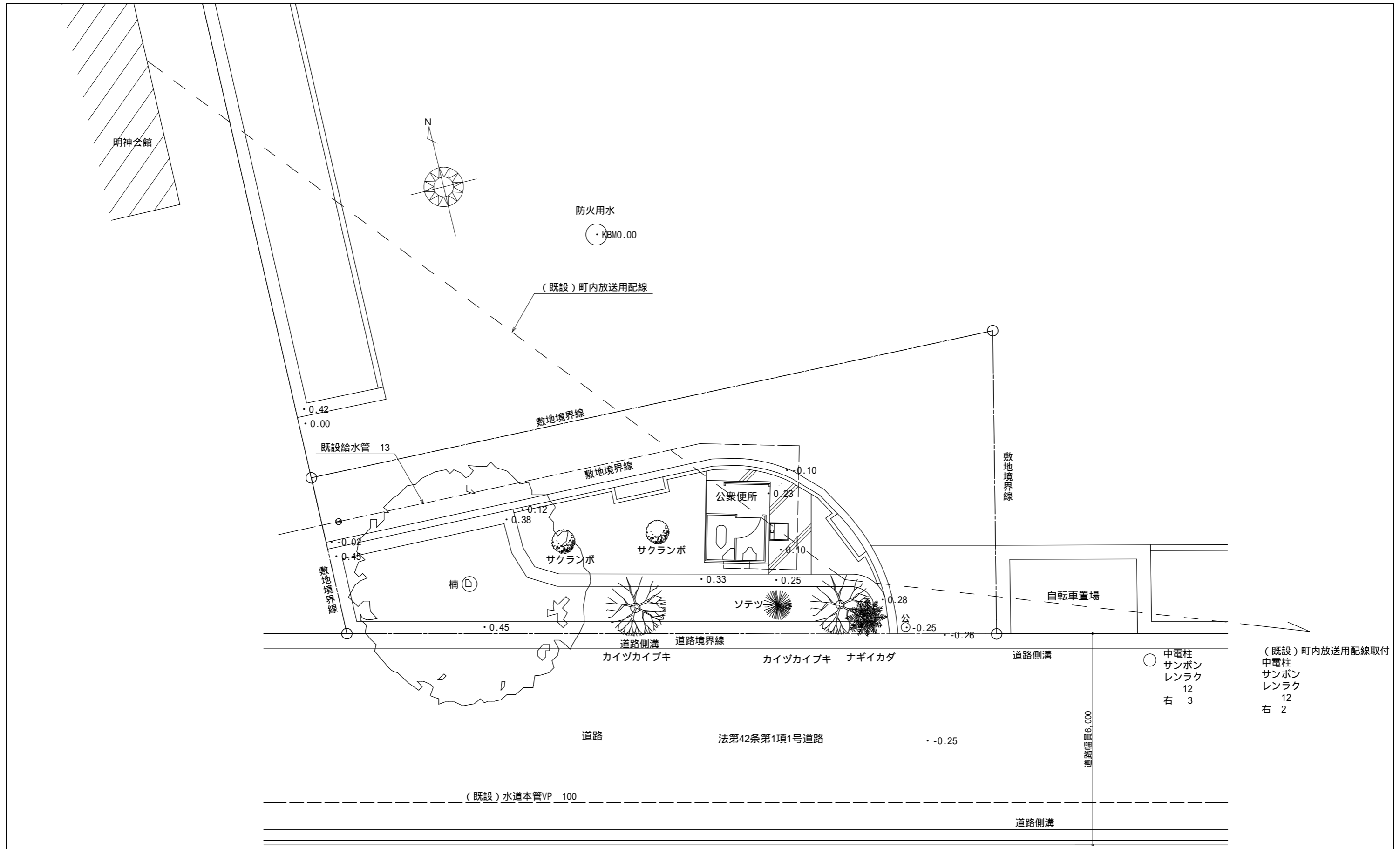
| | | | | | | | | | |
|------|------|---|---------|------|-------|-------|------------|---------|--------------------------------|
| 特記事項 | 訂正事項 | 一級建築士事務所 広島県知事登録17(1)0497号 岡田建築設計事務所 一級建築士 第102449号 岡田文夫 | JOB NO. | DATE | SCALE | TITLE | NO. | A 00 | 図面縮小率 A-3: 100% A-4: 71% |
| | | | CH. | CH. | | | | | |
| | | | | | | NAME | タイトル、図面リスト | | |



工事場所
三原市明神一丁目797の一部

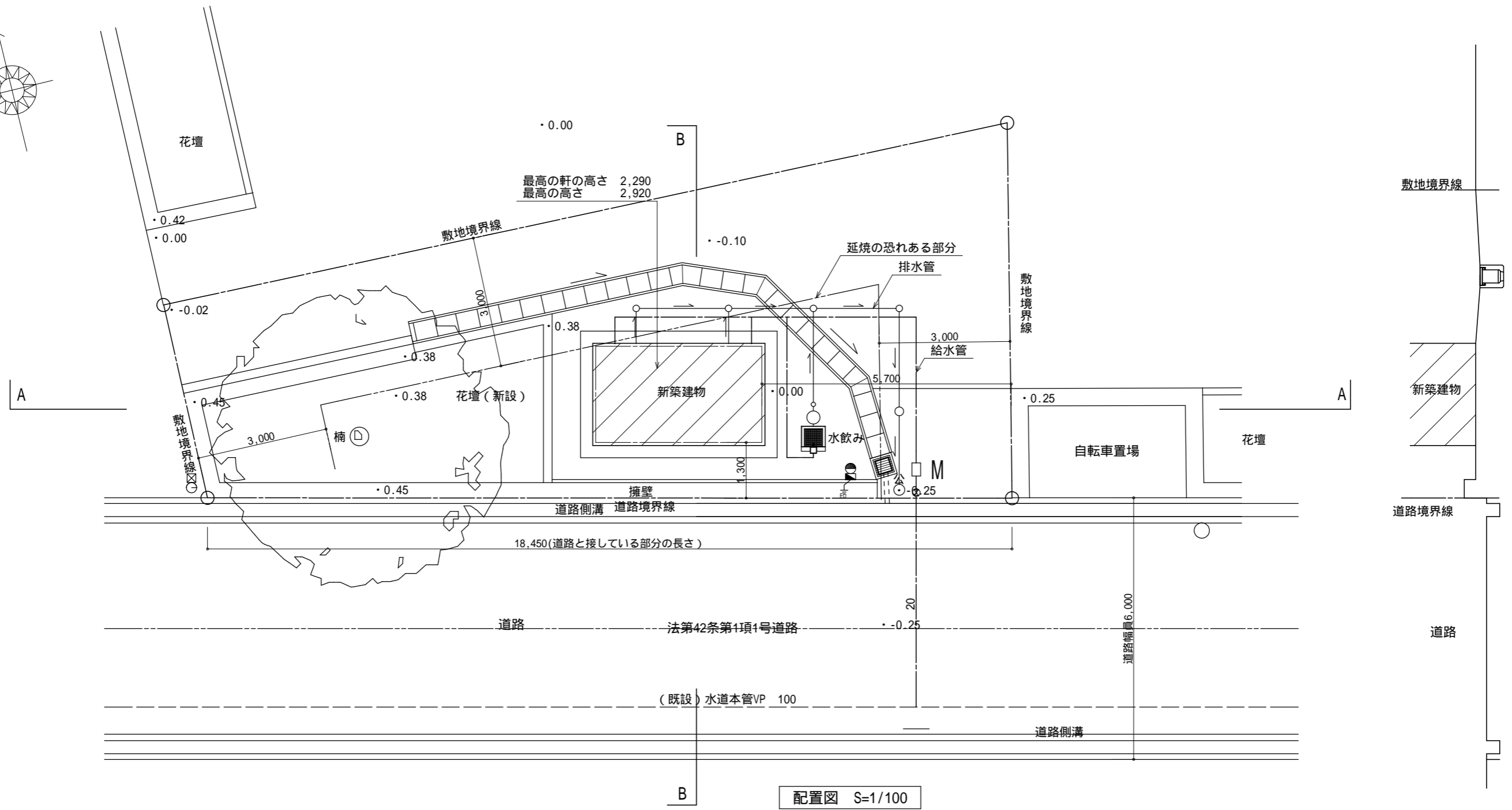
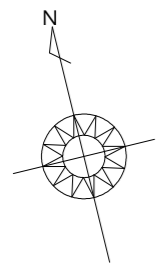
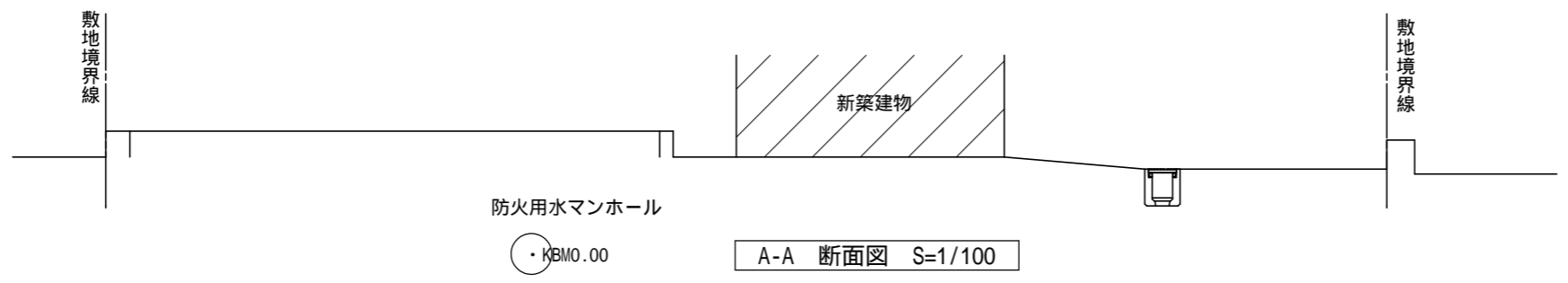
付近見取図

| | | | | | | | | |
|------|------|---|---------|------|-------|-------|-----|-----------|
| 特記事項 | 訂正事項 | 一級建築士事務所 広島県知事登録22(1)0497号 岡田建築設計事務所 一級建築士 第102449号 岡田文夫 | JOB NO. | DATE | SCALE | TITLE | NO. | 図面縮小率 |
| | | | CH. | CH. | | DR. | | |
| | | | | | | 付近見取図 | 04 | A-4 : 71% |



(更新前) 配置図 S=1/100

| | | | | | | | | |
|------|------|---|---------|------|-------|-----------|-----|-----------|
| 特記事項 | 訂正事項 | 一級建築士事務所 広島県知事登録22(1)0497号 岡田建築設計事務所 一級建築士 第102449号 岡田文夫 | JOB NO. | DATE | SCALE | TITLE | NO. | 図面縮小率 |
| | | | CH. | CH. | | | | |
| | | | | | | NAME | 05 | A-4 : 71% |
| | | | | | | (更新前) 配置図 | | |



B-B 断面図 S=1/100

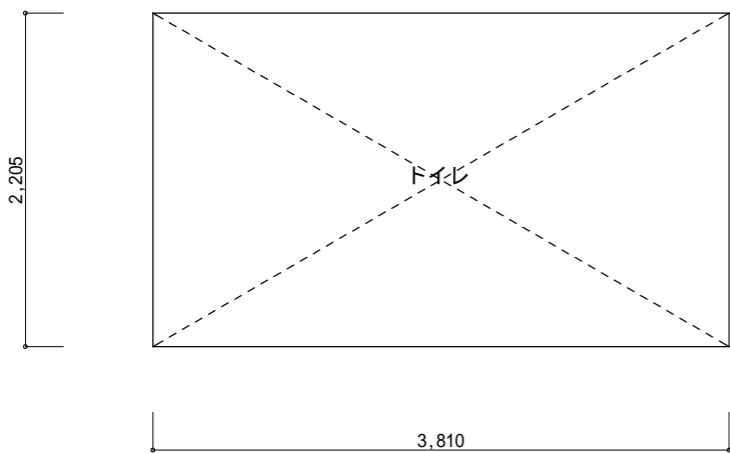
| | | | | | | | | |
|------|------|---|---------|------|-------|-------|-----|-------|
| 特記事項 | 訂正事項 | 一級建築士事務所 広島県知事登録22(1)0497号 岡田建築設計事務所 一級建築士 第102449号 岡田文夫 | JOB NO. | DATE | SCALE | TITLE | NO. | 図面縮小率 |
| | | | CH. | CH. | | | | |

建築概要、仕上

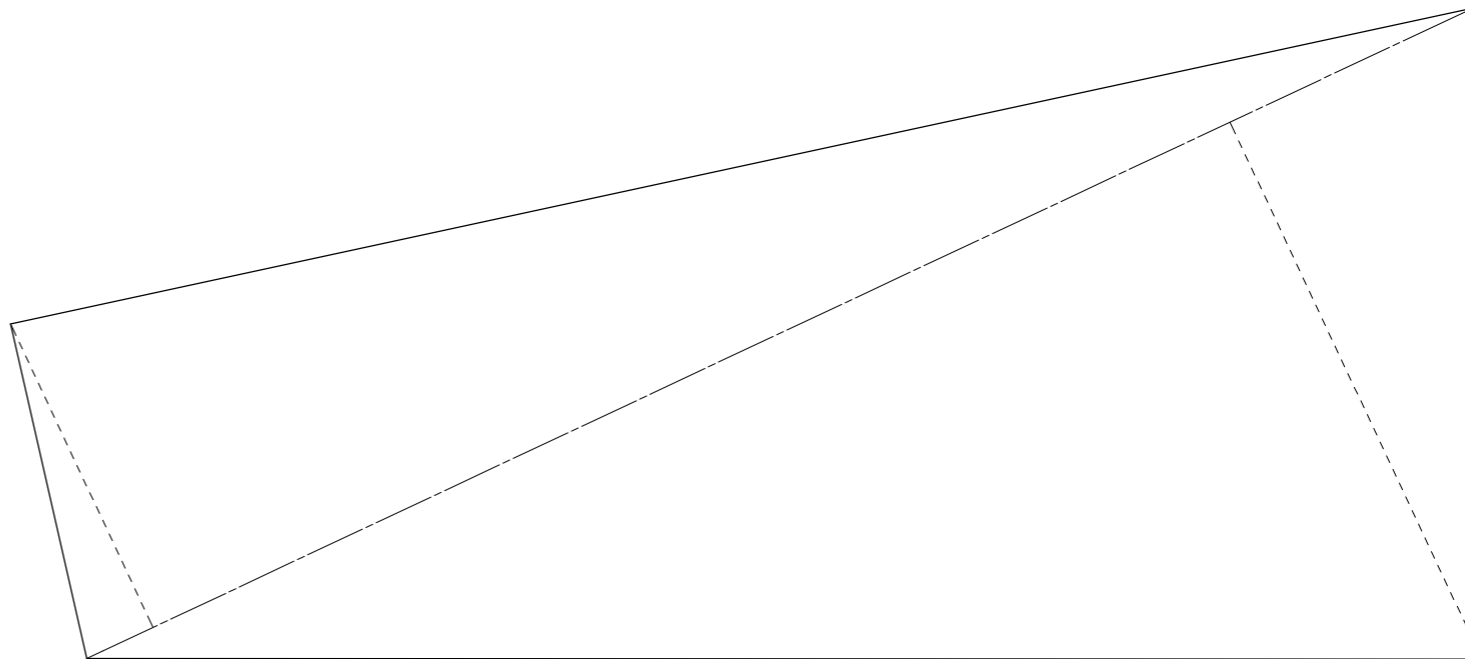
| | | |
|------|----------------|-------|
| 工事名称 | 明神南公園トイレ更新工事 | |
| 工事場所 | 三原市明神一丁目797の一部 | |
| 構造 | 鉄筋コンクリート造 | |
| 階数 | 平屋建て | |
| 最高高さ | 2.920m | |
| 軒高さ | 2.290m | |
| 床面積 | 建築面積 | 8.40㎡ |
| | 1階床面積 | 8.40㎡ |
| | 延床面積 | 8.40㎡ |

敷地面積求積表

| 番号 | 底辺 | 高さ | 倍積 |
|--------|-------|------|-----------|
| 1 | 20.25 | 7.84 | 158.7600 |
| 2 | 20.25 | 4.43 | 89.7075 |
| 合計 | | | 248.4675 |
| 二除面積 | | | 124.23375 |
| 面積 (㎡) | | | 124.23 |



求積図 S=1/50

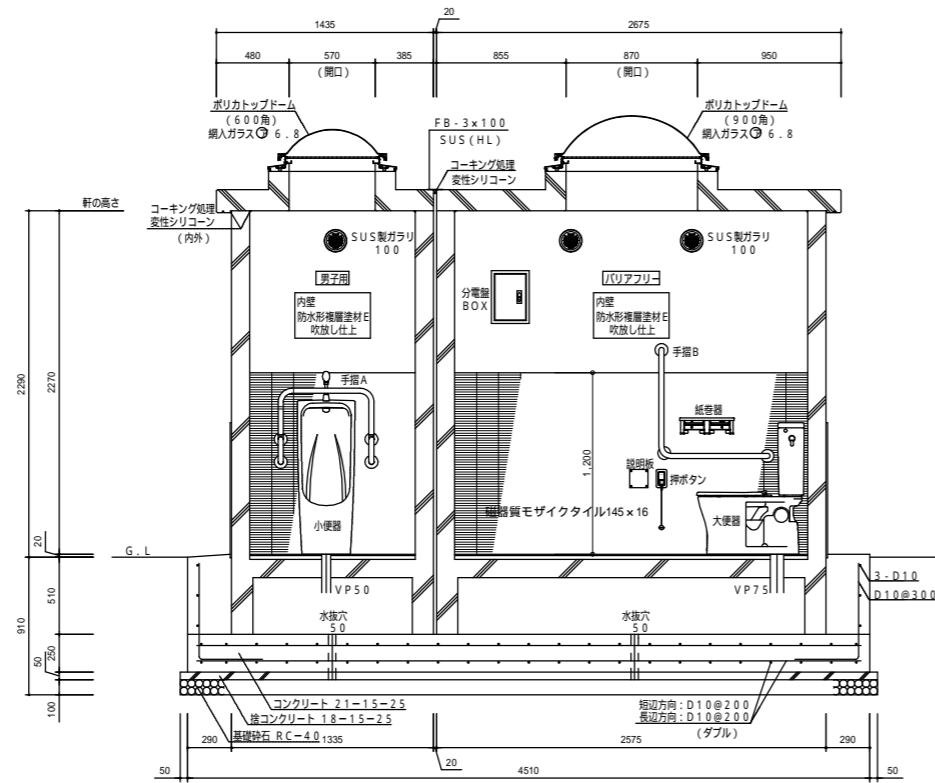


丈量図 S=1/100

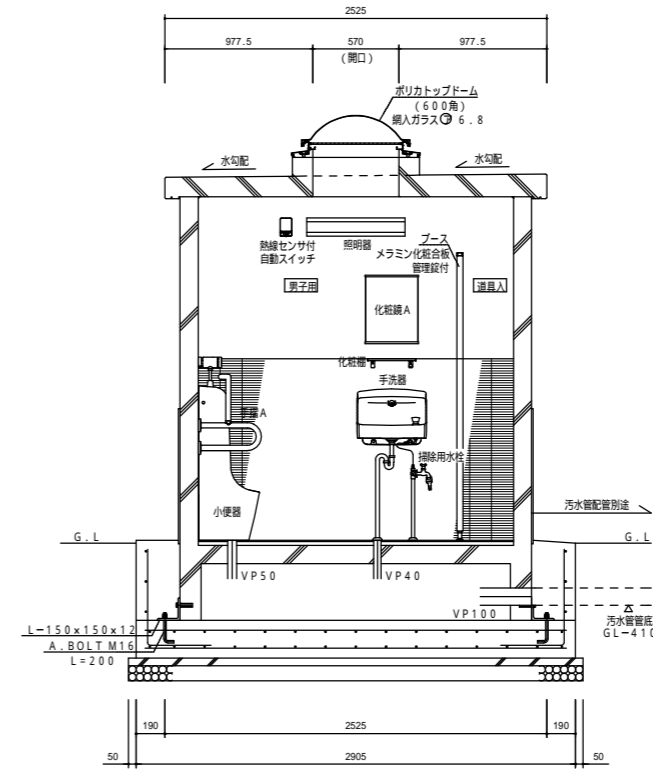
建物面積求積表

| 階 | 室名 | 計算式 | 面積 |
|-----|-------|-------------|---------|
| 1 | トイレ | 3.810x2.205 | 8.40105 |
| 面積表 | | | |
| | 1階床面積 | | 8.40㎡ |
| | 延べ床面積 | | 8.40㎡ |
| | 建築面積 | | 8.40㎡ |

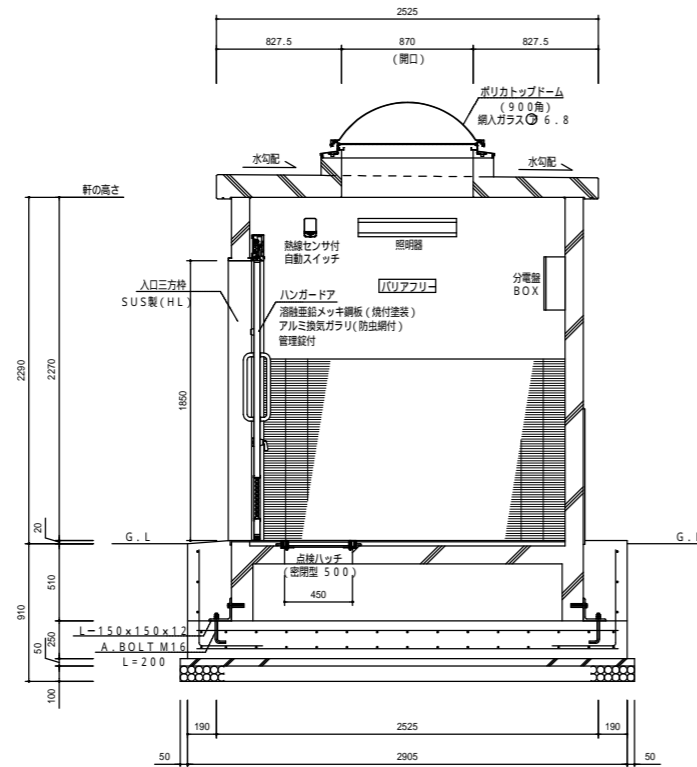
| | | | | | | | | |
|------|------|---|---------|------|-------|----------------------|-----|-----------|
| 特記事項 | 訂正事項 | 一級建築士事務所 広島県知事登録22(1)0497号 岡田建築設計事務所 一級建築士 第102449号 岡田文夫 | JOB NO. | DATE | SCALE | TITLE | NO. | 図面縮小率 |
| | | | CH. | CH. | | | | |
| | | | | | 1/50 | 建築概要、建物面積求積表、求積図、丈量図 | 07 | A-4 : 71% |
| | | | | | 1/100 | | | |



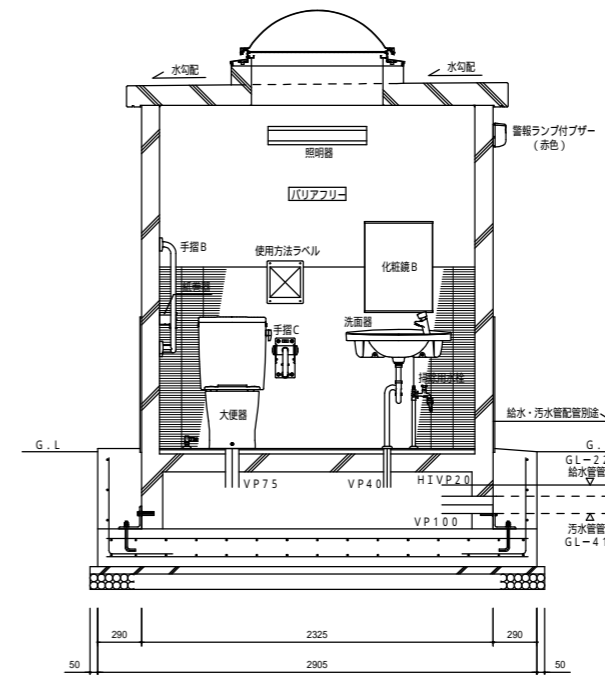
断面図 S=1/50



断面図 S=1/50



断面図 S=1/50



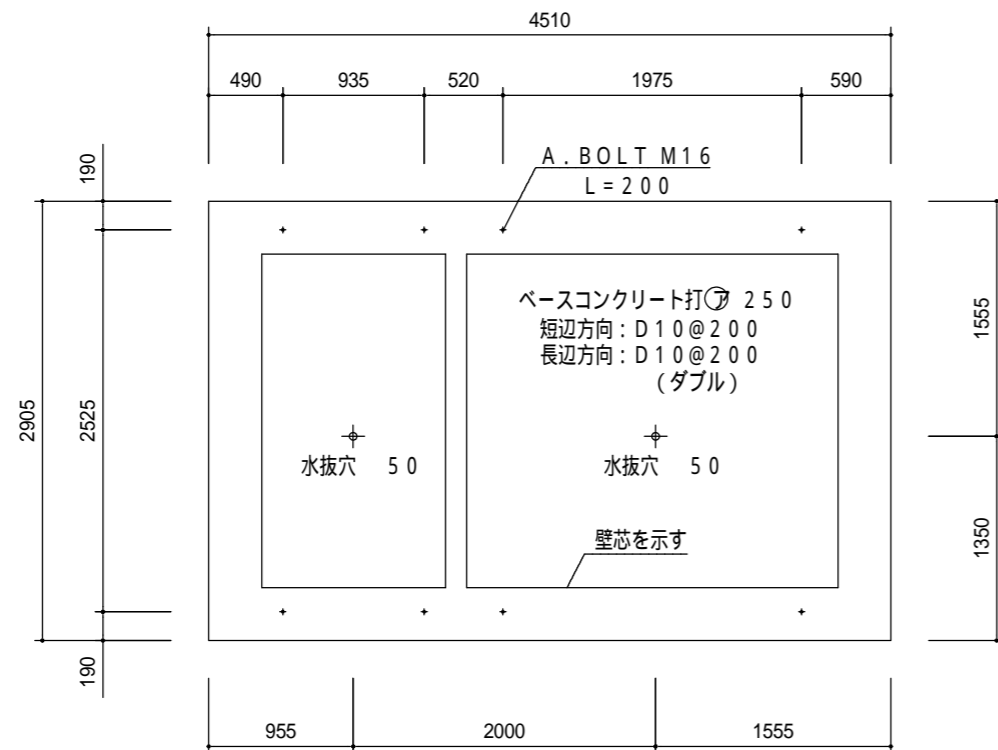
断面図 S=1/50

屋根
 短辺: D13@150
 長辺: D13@150
 コンクリート打 150/130
 天端: ウレタン塗装
 天井: 防水形権層塗材E 吹放し仕上

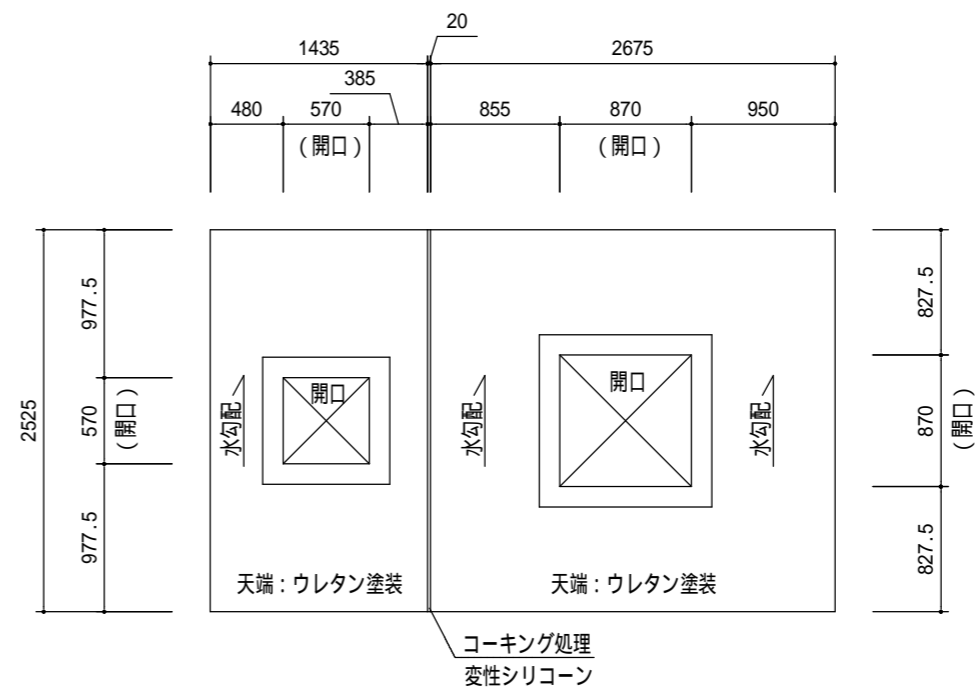
外壁
 タテ筋: D10@200
 ココ筋: D10@200
 コーナー筋: D13
 端部・開口部端筋: D13
 上部: 防水形権層塗材E 吹放し仕上
 下部: S0二丁タイル張り

床
 短辺: D13@200
 長辺: D13@200
 コンクリート打 t=120
 モルタル敷き
 床用100タイル張り

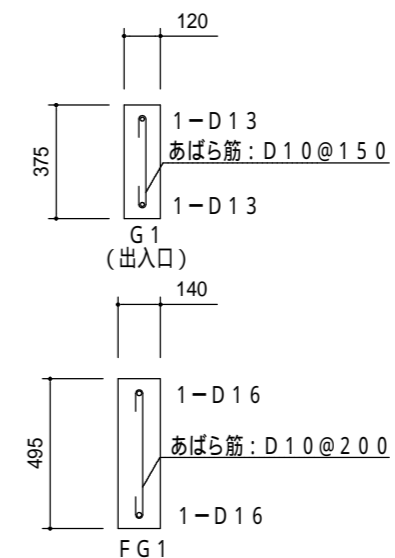
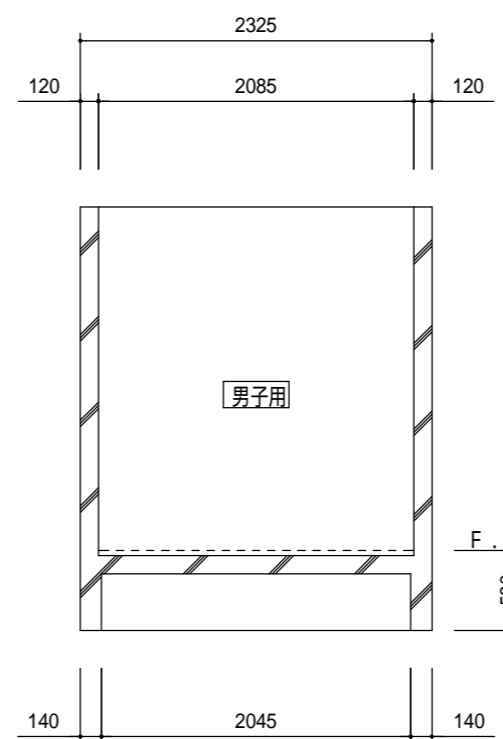
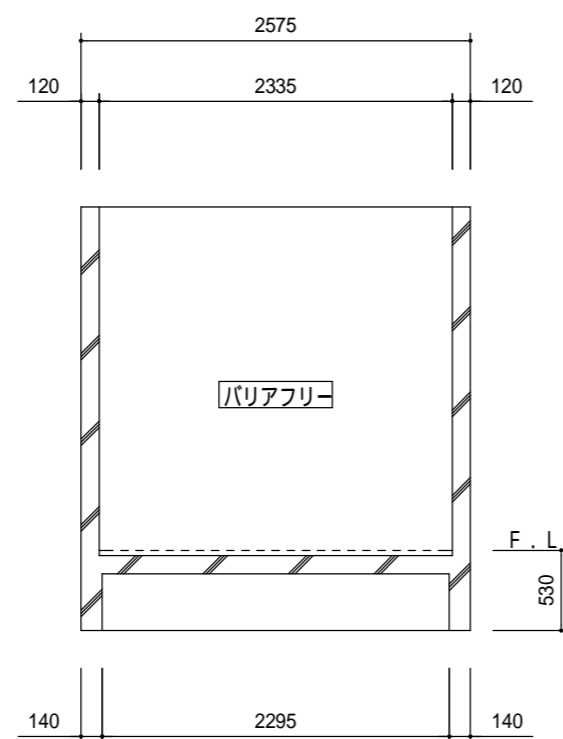
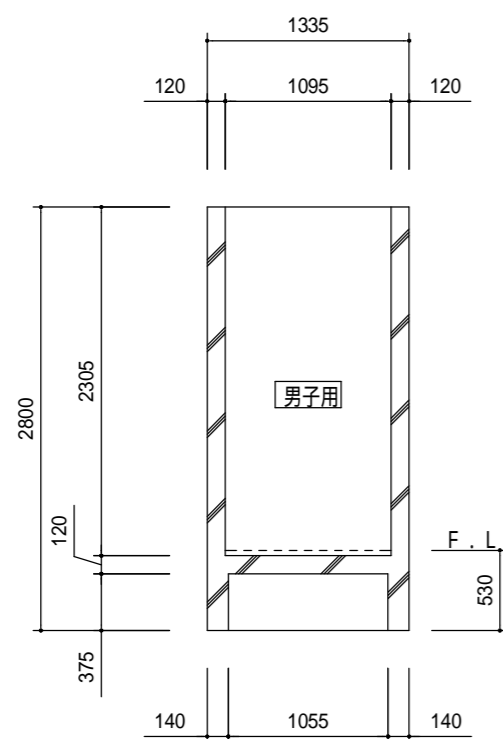
| | | | | | | | | |
|------|------|---|---------|------|-------|--------------|-----|-----------|
| 特記事項 | 訂正事項 | 一級建築士事務所 広島県知事登録22(1)0497号 岡田建築設計事務所 一級建築士 第102449号 岡田文夫 | JOB NO. | DATE | SCALE | TITLE | NO. | 図面縮小率 |
| | | | CH. | CH. | DR. | NAME | | |
| | | | | | 1/50 | 明神南公園トイレ更新工事 | 10 | A-3: 100% |
| | | | | | | 断面図 | | A-4: 71% |



基礎伏図 S=1/50



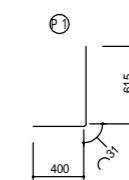
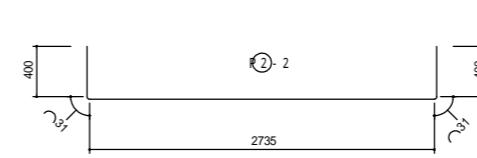
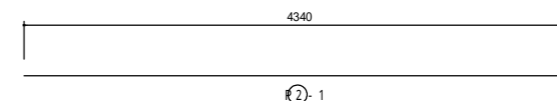
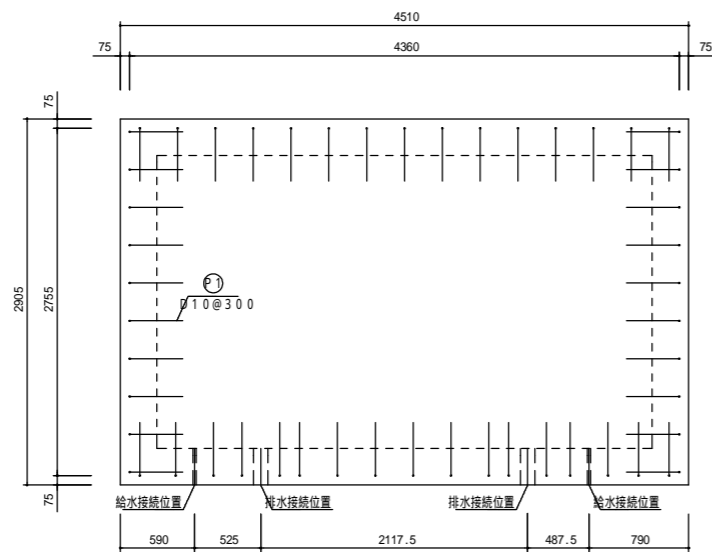
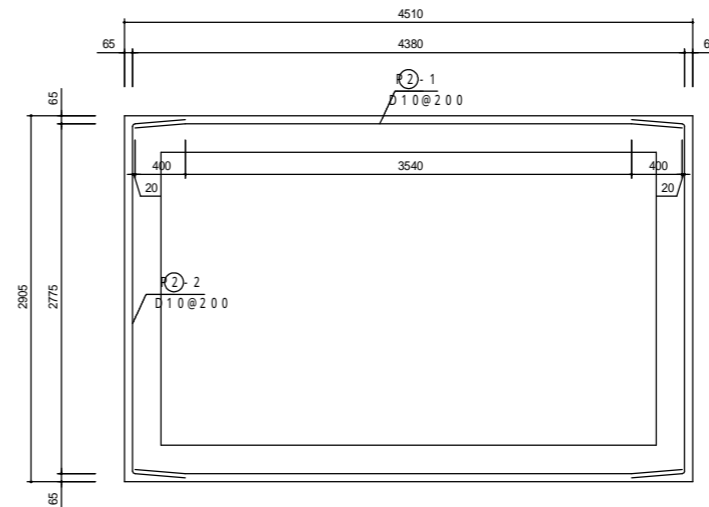
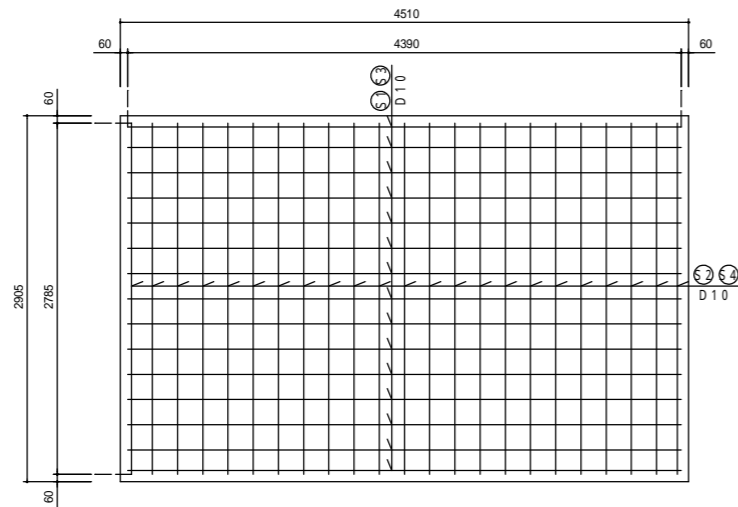
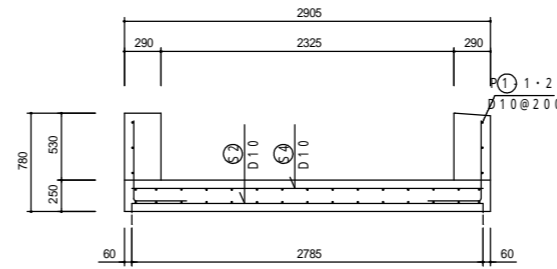
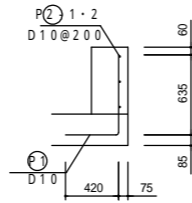
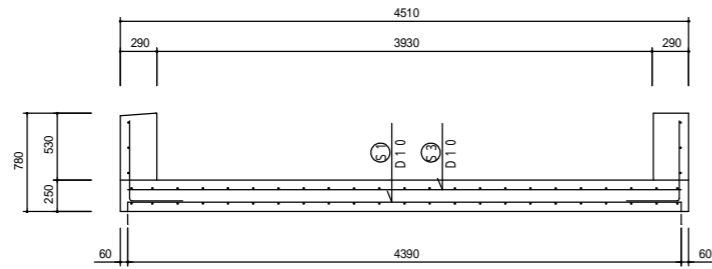
屋根伏図 S=1/50



壁配筋: タテ・ヨコ D10@200
 コーナー筋: D13
 端部筋: D13
 開口部補強筋: D13
 床短辺方向: D13@200
 床長辺方向: D13@200

躯体断面図 S=1/50

| | | | | | | | |
|------|------|---|---------|----------|-------|-----------------|--|
| 特記事項 | 訂正事項 | 一級建築士事務所 広島県知事登録22(1)0497号 岡田建築設計事務所 一級建築士 第102449号 岡田文夫 | JOB NO. | DATE | SCALE | TITLE | NO. A / 11 図面縮小率 A-3 : 100% A-4 : 71% |
| | | | CH. | 2022.08. | 1/50 | 明神南公園トイレ更新工事 | |
| | | | CH. | DR. | | 基礎伏図、屋根伏図、躯体断面図 | |



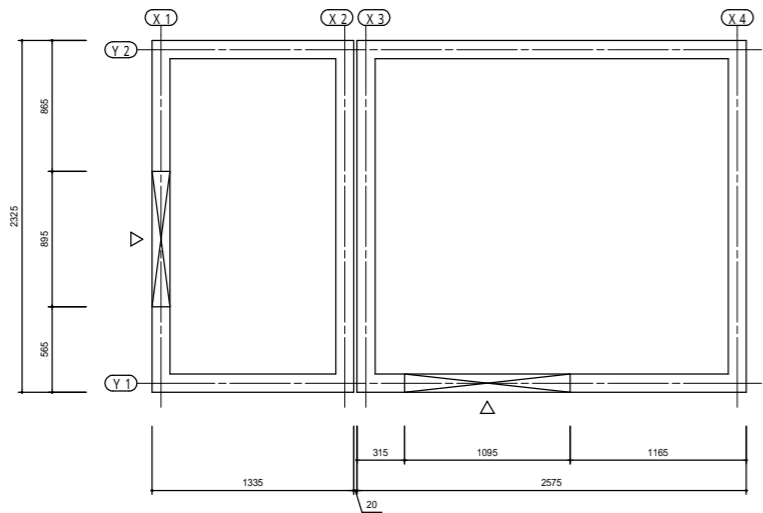
配筋重量表

| 符号 | 径 | 長さ | 本数 | 単位重量 | 1本当り重量 | 重量 | 1基当り 摘要 |
|------|-----|------|----|-------|--------|--------|------------|
| S1 | D10 | 4390 | 15 | 0.560 | 2.458 | 36.87 | |
| S2 | D10 | 2785 | 23 | 0.560 | 1.560 | 35.88 | |
| S3 | D10 | 4390 | 15 | 0.560 | 2.458 | 36.87 | |
| S4 | D10 | 2785 | 23 | 0.560 | 1.560 | 35.88 | |
| P1 | D10 | 1046 | 52 | 0.560 | 0.586 | 30.47 | |
| P2-1 | D10 | 4340 | 6 | 0.560 | 2.430 | 14.58 | |
| P2-2 | D10 | 3597 | 6 | 0.560 | 2.014 | 12.08 | |
| 合計 | | | | | | 202.63 | Kg |

折り曲げ内法直径
D10 x 3d = 30

基礎配筋図 S=1/60

| | | | | | | | | | |
|------|------|---|---------|------|-------|-------|----------------|--------------|------------|
| 特記事項 | 訂正事項 | 一級建築士事務所 広島県知事登録22(1)0497号 岡田建築設計事務所 一級建築士 第102449号 岡田文夫 | JOB NO. | DATE | SCALE | TITLE | NO. A 12 | 図面縮小率 | |
| | | | CH. | CH. | DR. | 1/60 | | 明神南公園トイレ更新工事 | A-3 : 100% |
| | | | | | | | | 基礎配筋図 | A-4 : 71% |



梁伏図

○・・・D10
 ×・・・D13
 ●・・・D16

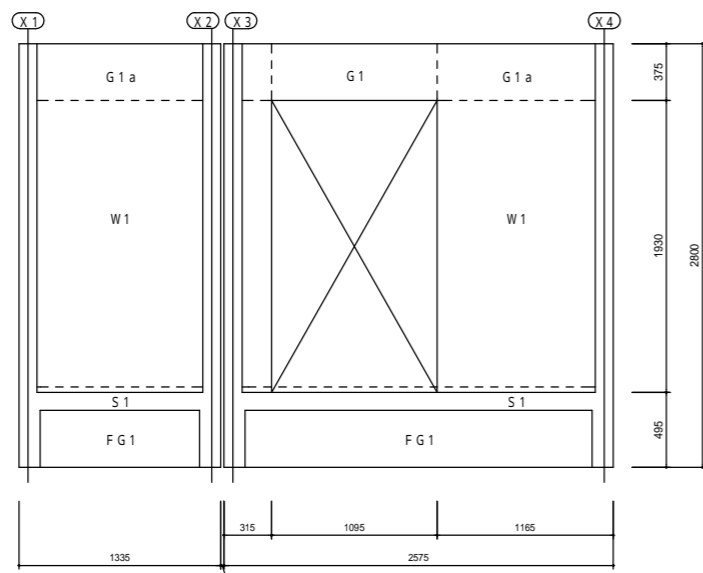
| 地中梁 | |
|------|---------|
| 符号 | FG1 |
| B×D | 140×495 |
| 断面 | |
| 上端筋 | 1-D16 |
| 下端筋 | 1-D16 |
| あばら筋 | D10@200 |

| 梁 | |
|------|--------------|
| 符号 | G1 |
| B×D | 120×375 |
| 断面 | |
| 上端筋 | 1-D13 |
| 下端筋 | 1-D13 |
| あばら筋 | D10@150(開口部) |

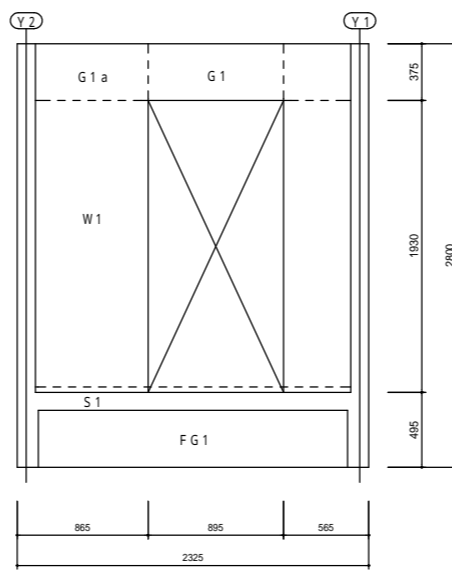
| 梁 | |
|------|-------------|
| 符号 | G1a |
| B×D | 120×375 |
| 断面 | |
| 上端筋 | 1-D13 |
| 下端筋 | 1-D13 |
| あばら筋 | D10@200(壁部) |

| 壁 | |
|-----|-----------|
| 符号 | W1 |
| 厚 | 120 |
| 断面 | |
| たて筋 | D10@200 |
| よこ筋 | D10@200 |
| 開口部 | たて筋 1-D13 |
| 補強筋 | よこ筋 1-D13 |
| | 斜め筋 1-D13 |

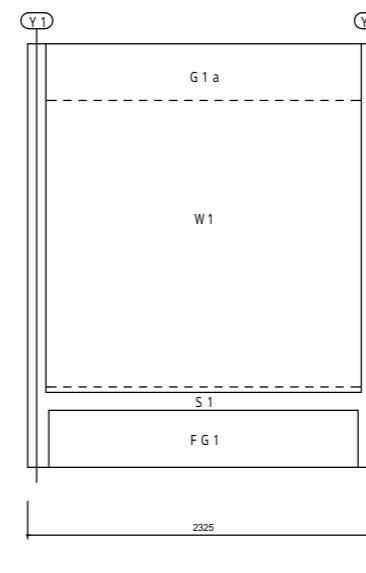
| 床版 | |
|-----|-----------|
| 符号 | S1 |
| 厚 | 120 |
| 断面 | |
| 短辺筋 | D13@200 |
| 長辺筋 | D13@200 |
| 開口部 | たて筋 1-D13 |
| 補強筋 | よこ筋 1-D13 |
| | 斜め筋 1-D13 |



Y1通り軸組図



X1通り軸組図

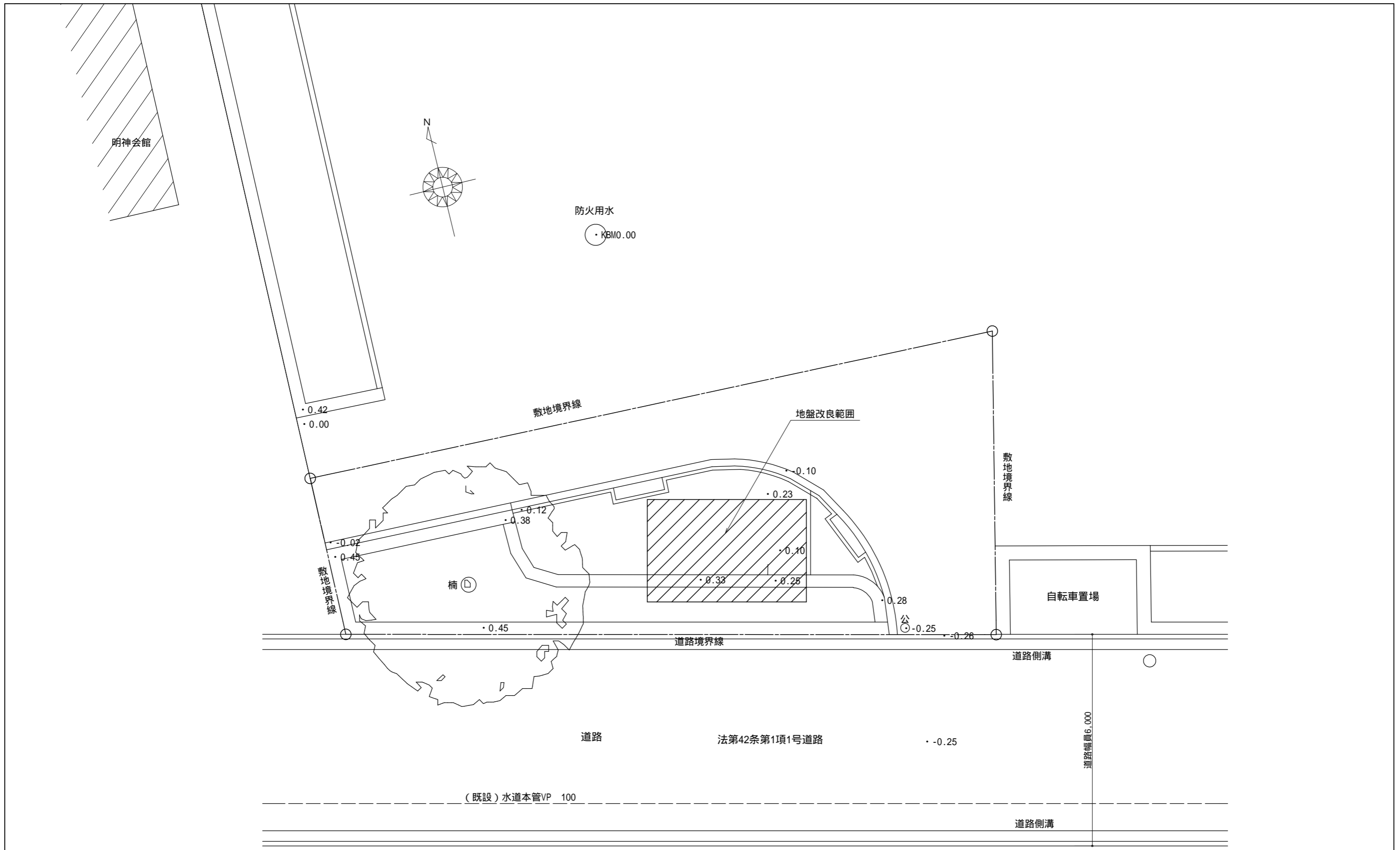


X4通り軸組図

軸組図 S=1/50

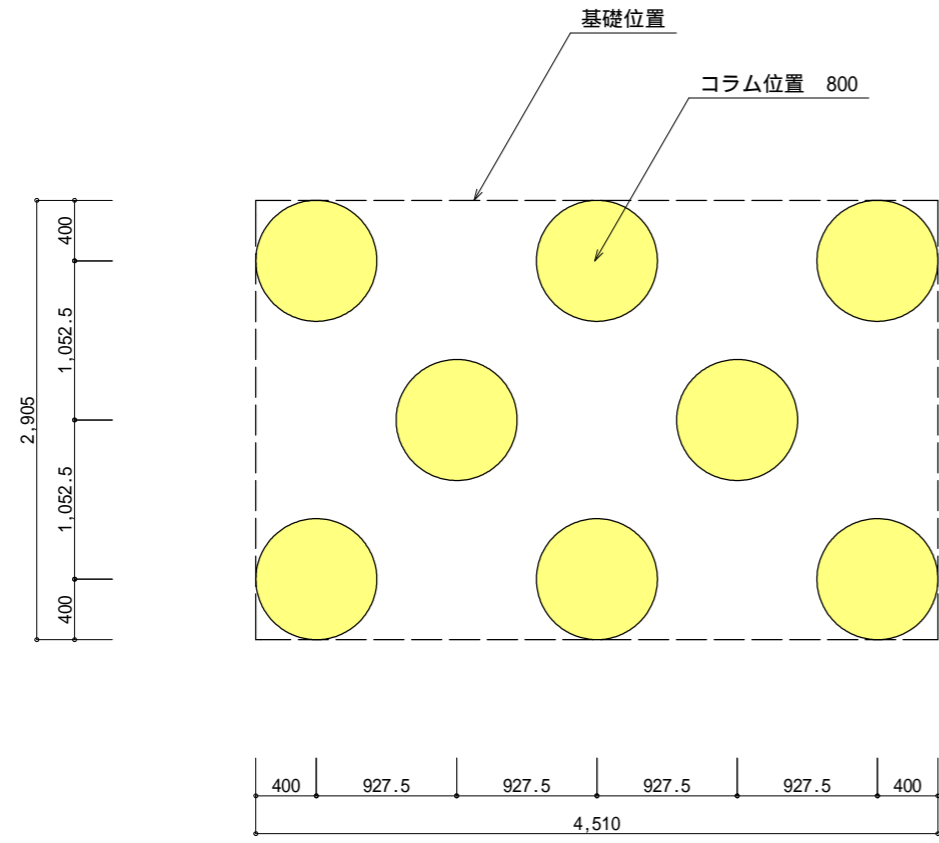
・普通コンクリート
 24-18-20
 ・鉄筋 SD295

| | | | | | | | | |
|------|------|---|---------|------|-------|-------|------|-------|
| 特記事項 | 訂正事項 | 一級建築士事務所 広島県知事登録22(1)0497号 岡田建築設計事務所 一級建築士 第102449号 岡田文夫 | JOB NO. | DATE | SCALE | TITLE | NO. | 図面縮小率 |
| | | | CH. | CH. | | | | |
| | | | | | DR. | | NAME | 13 |

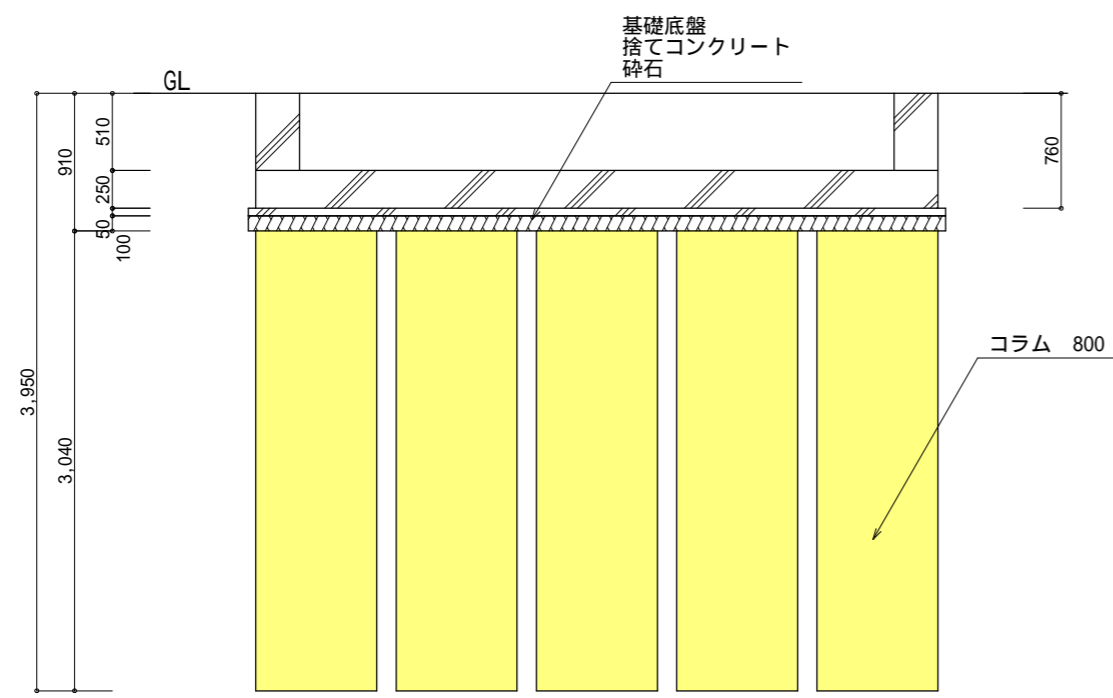


(解体)配置図 S=1/100

| | | | | | | | | | | | | |
|------|------|---|---------|------|-------|-------|-----|----------------------------------|-----|-------|---------------------------|---------|
| 特記事項 | 訂正事項 | 一級建築士事務所 広島県知事登録22(1)0497号 岡田建築設計事務所 一級建築士 第102449号 岡田文夫 | JOB NO. | DATE | SCALE | TITLE | NO. | 図面縮小率 A-3 : 100% A-4 : 71% | | | | |
| | | | CH. | CH. | | | | | DR. | 1/100 | 明神南公園トイレ更新工事 (地盤改良)配置図 | A 14 |
| | | | | | | | | | | | | |



コラム配置図 A=1/50



コラム断面図 A=1/50

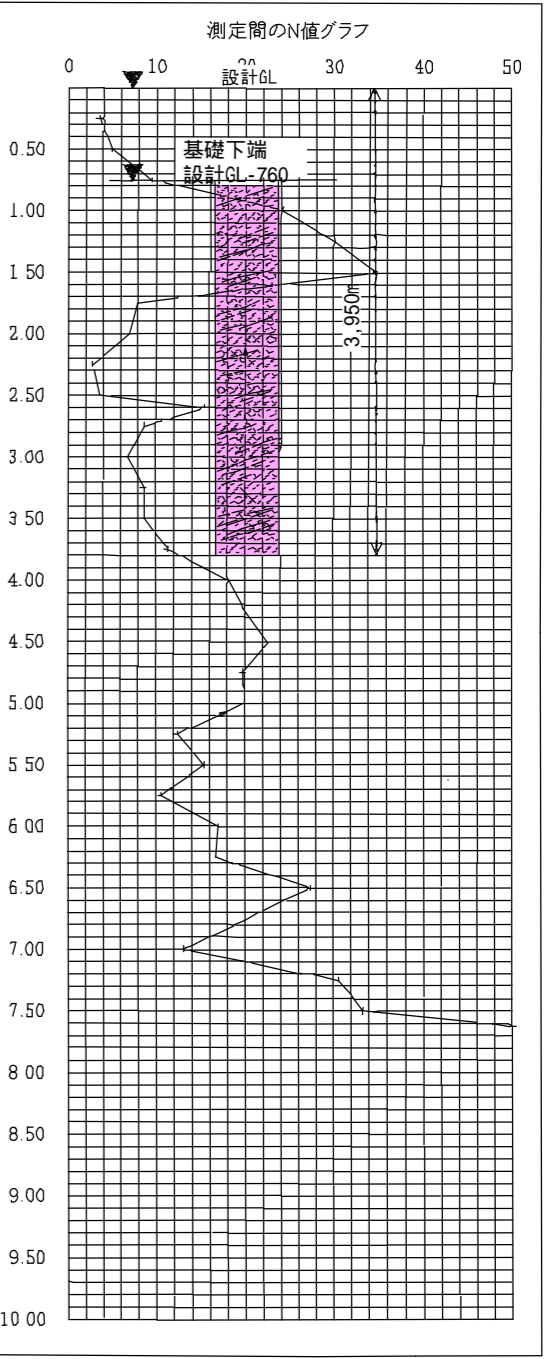
地盤改良工事はテノコラム工法（技術審査証明取得工法）同等とする。
（六価クロム試験を含む）

JIS A 1221 スウェーデン式サウンディング試験

調査名-調査地点 明神南公園トイレ更新工事 試験年月日 令和4年6月15日
工種 地盤調査 天候 曇り 試験者 貞森 峻馬

測点番号 ⑤
最終貫入深さ 7.62 m

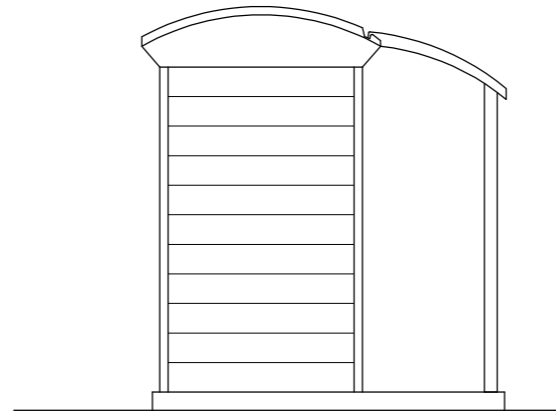
| 荷重 Wsw N | 半回転数 Na | 貫入深さ D m | 貫入量 L cm | 1m当りの半回転数 Nsw | 換算 N値 | 支持力 qa KN/m ² |
|----------|---------|----------|----------|---------------|-------|--------------------------|
| 1000 | 6 | 0.25 | 25 | 24 | 3.6 | 44.4 |
| 1000 | 11 | 0.50 | 25 | 44 | 4.9 | 56.4 |
| 1000 | 28 | 0.75 | 25 | 112 | 9.5 | 97.2 |
| 1000 | 105 | 1.25 | 25 | 420 | 30.1 | 282.0 |
| 1000 | 122 | 1.50 | 25 | 488 | 34.7 | 322.8 |
| 1000 | 22 | 1.75 | 25 | 88 | 7.9 | 82.8 |
| 1000 | 19 | 2.00 | 25 | 76 | 7.1 | 75.6 |
| 1000 | 3 | 2.25 | 25 | 12 | 2.8 | 37.2 |
| 1000 | 6 | 2.50 | 25 | 24 | 3.6 | 44.4 |
| 1000 | 20 | 2.60 | 10 | 200 | 15.4 | 150.0 |
| 1000 | 15 | 2.75 | 15 | 100 | 8.7 | 90.0 |
| 1000 | 18 | 3.00 | 25 | 72 | 6.8 | 73.2 |
| 1000 | 25 | 3.25 | 25 | 100 | 8.7 | 90.0 |
| 1000 | 25 | 3.50 | 25 | 100 | 8.7 | 90.0 |
| 1000 | 35 | 3.75 | 25 | 140 | 11.4 | 114.0 |
| 1000 | 60 | 4.00 | 25 | 240 | 18.1 | 174.0 |
| 1000 | 67 | 4.25 | 25 | 268 | 20.0 | 190.8 |
| 1000 | 77 | 4.50 | 25 | 308 | 22.6 | 214.8 |
| 1000 | 66 | 4.75 | 25 | 264 | 19.7 | 188.4 |
| 1000 | 67 | 5.00 | 25 | 268 | 20.0 | 190.8 |
| 1000 | 39 | 5.25 | 25 | 156 | 12.5 | 123.6 |
| 1000 | 50 | 5.50 | 25 | 200 | 15.4 | 150.0 |
| 1000 | 32 | 5.75 | 25 | 128 | 10.6 | 106.8 |
| 1000 | 56 | 6.00 | 25 | 224 | 17.0 | 164.4 |
| 1000 | 55 | 6.25 | 25 | 220 | 16.7 | 162.0 |
| 1000 | 95 | 6.50 | 25 | 380 | 27.5 | 258.0 |
| 1000 | 83 | 7.00 | 50 | 166 | 13.1 | 129.6 |
| 1000 | 107 | 7.25 | 25 | 428 | 30.7 | 286.8 |
| 1000 | 117 | 7.50 | 25 | 468 | 33.4 | 310.8 |
| 1000 | 110 | 7.62 | 12 | 917 | 50以上 | 500以上 |
| | | | | | | 貫入不能 |



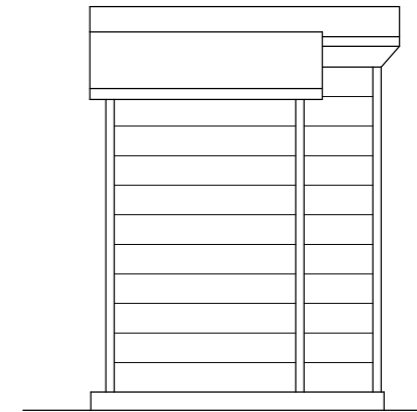
備考 礫 砂 砂質土 : (回転貫入時) $N=0.002W_{sw}+0.067N_{sw}$ (自沈時) $N=0.002W_{sw}$
 粘土・粘性土 : (回転貫入時) $N=0.003W_{sw}+0.050N_{sw}$ (自沈時) $N=0.003W_{sw}$
 ※ 荷重 $W_{sw}=1000N(100kg)$ 以下で貫入した場合の荷重 (N) ($q_a=30+0.6N_{sw}$)
 ※ 今回は、砂質土で、N値を算出。 [自沈時 $W_{sw} \leq 1000N$ $q_a=0.0003(W_{sw})^2$]

| | | | | | | | | | |
|------|------|---|---------|------|-------|-------|------------|----------------------------------|--------------|
| 特記事項 | 訂正事項 | 一級建築士事務所 広島県知事登録22(1)0497号 岡田建築設計事務所 一級建築士 第102449号 岡田文夫 | JOB NO. | DATE | SCALE | TITLE | NO. A / 15 | 図面縮小率 A-3 : 100% A-4 : 71% | |
| | | | CH. | CH. | DR. | 1/50 | | | 明神南公園トイレ更新工事 |
| | | | | | | | | | (地盤改良) 詳細図 |

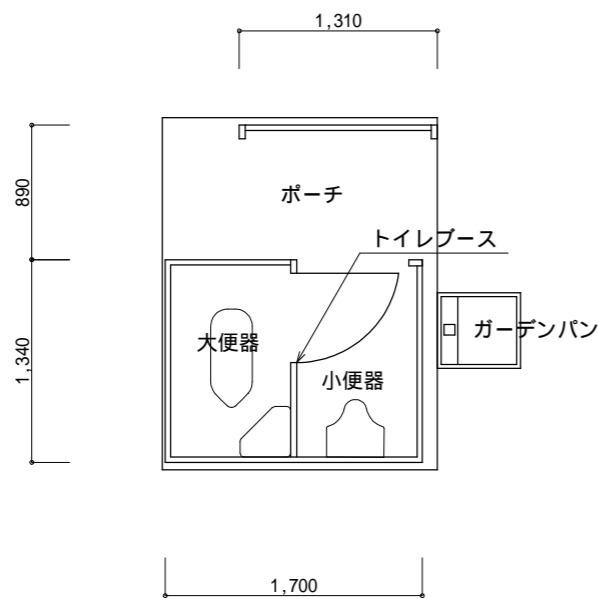
| | |
|------|--------------------------|
| 建物概要 | |
| 構造 | アルミ造平屋建て |
| 基礎 | 土間コンクリート |
| 屋根 | FRP製 |
| 外壁 | 鋼板サイディング張り |
| 内部床 | FRP |
| 内壁 | FRP |
| 天井 | FRPあらかし |
| 電気設備 | 白熱灯天井付け2灯 |
| 衛生設備 | 和風大便器（ロータンク付）、小便器、ガーデンパン |



東側立面図 S=1/50



北側立面図 S=1/50

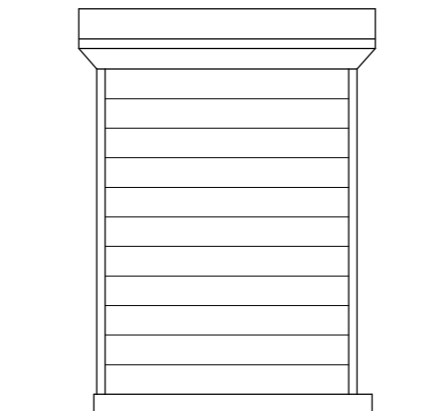


平面図 S=1/50

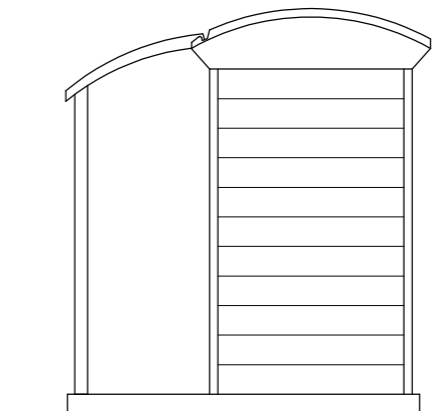
解体後は真砂土にて整地のこと

面積表

| | |
|------|-------|
| 建築面積 | 3.44㎡ |
| 床面積 | 2.27㎡ |

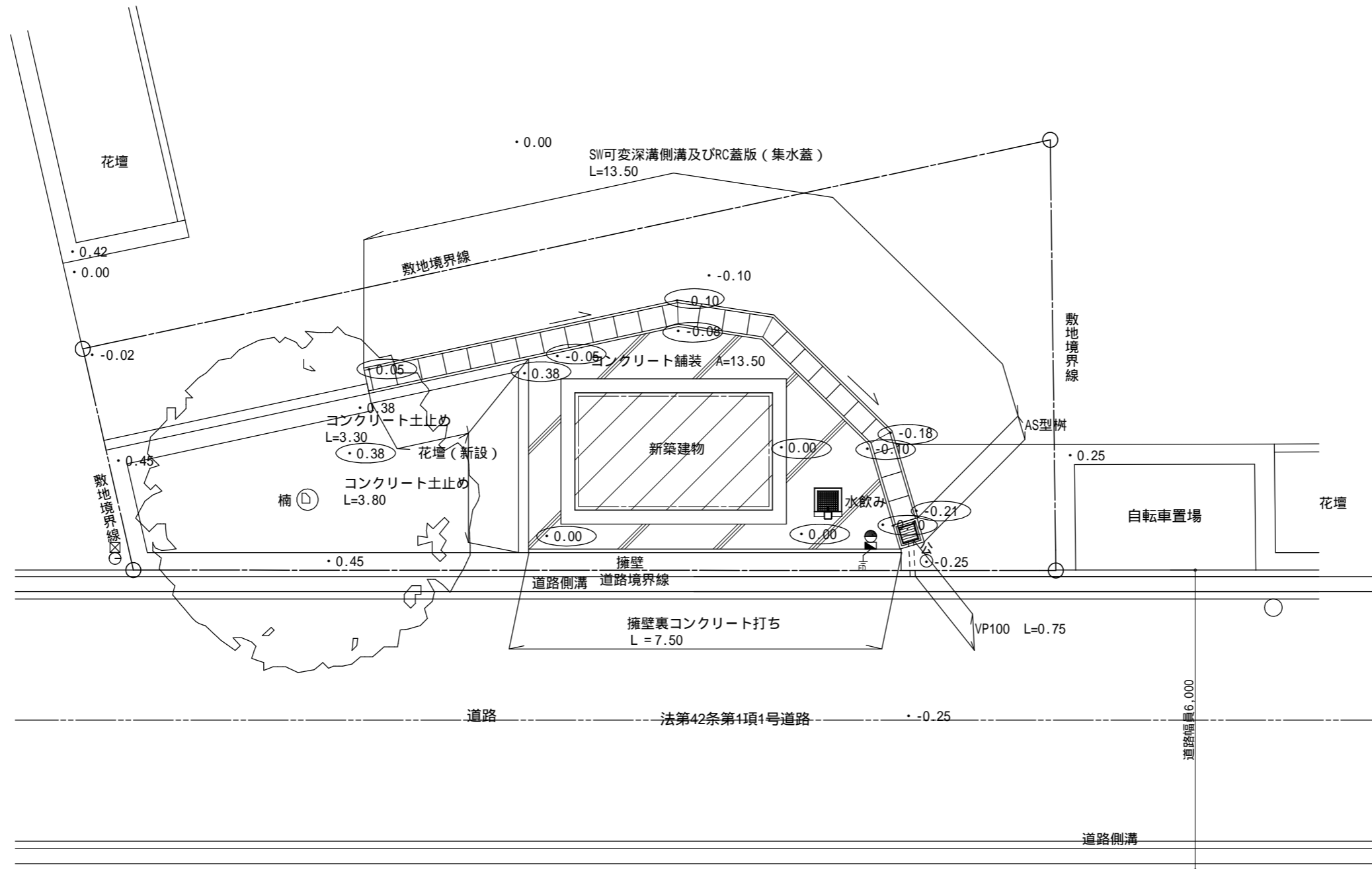
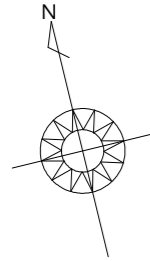


南側立面図 S=1/50



西側立面図 S=1/50

| | | | | | | | | |
|------|------|---|---------|------|-------|-------|-------------------|-------|
| 特記事項 | 訂正事項 | 一級建築士事務所 広島県知事登録22(1)0497号 岡田建築設計事務所 一級建築士 第102449号 岡田文夫 | JOB NO. | DATE | SCALE | TITLE | NO. | 図面縮小率 |
| | | | CH. | CH. | | | | |
| | | | | | | | (解体) 既設便所、平面図、立面図 | 17 |



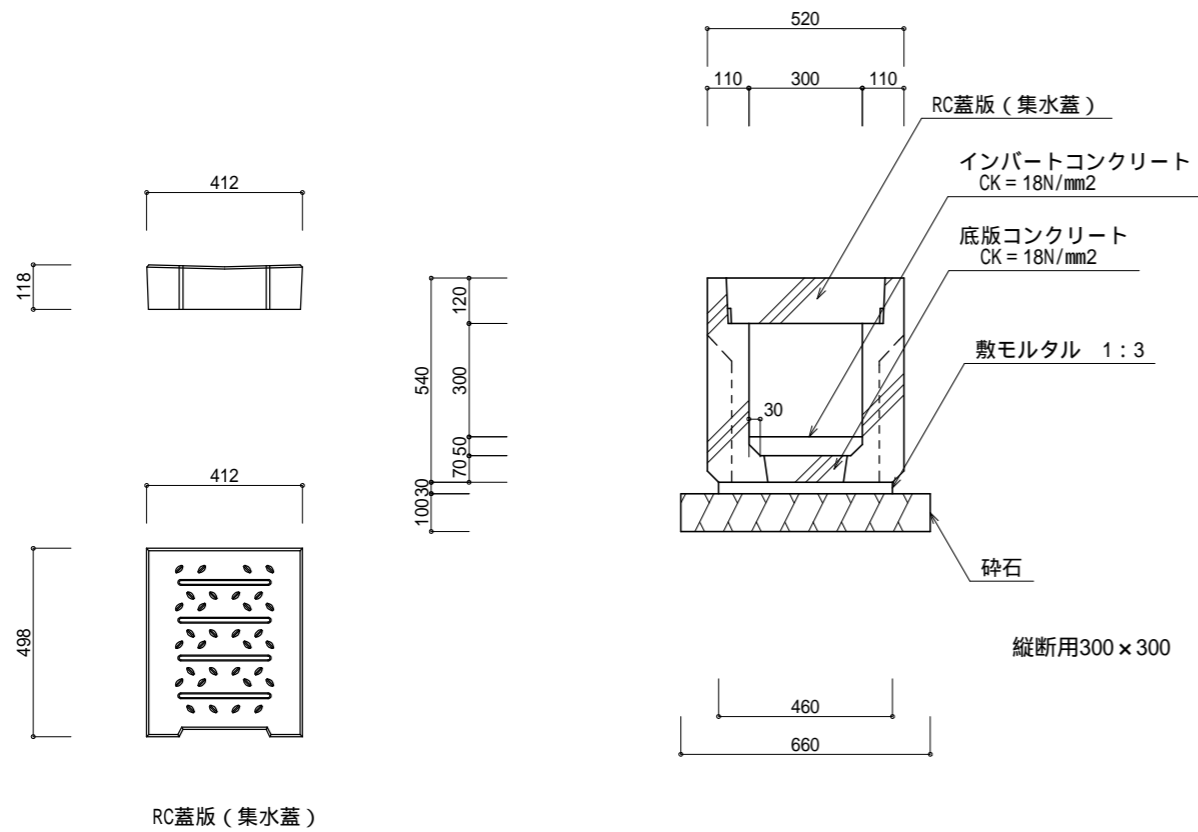
凡例

○ 計画高を示す

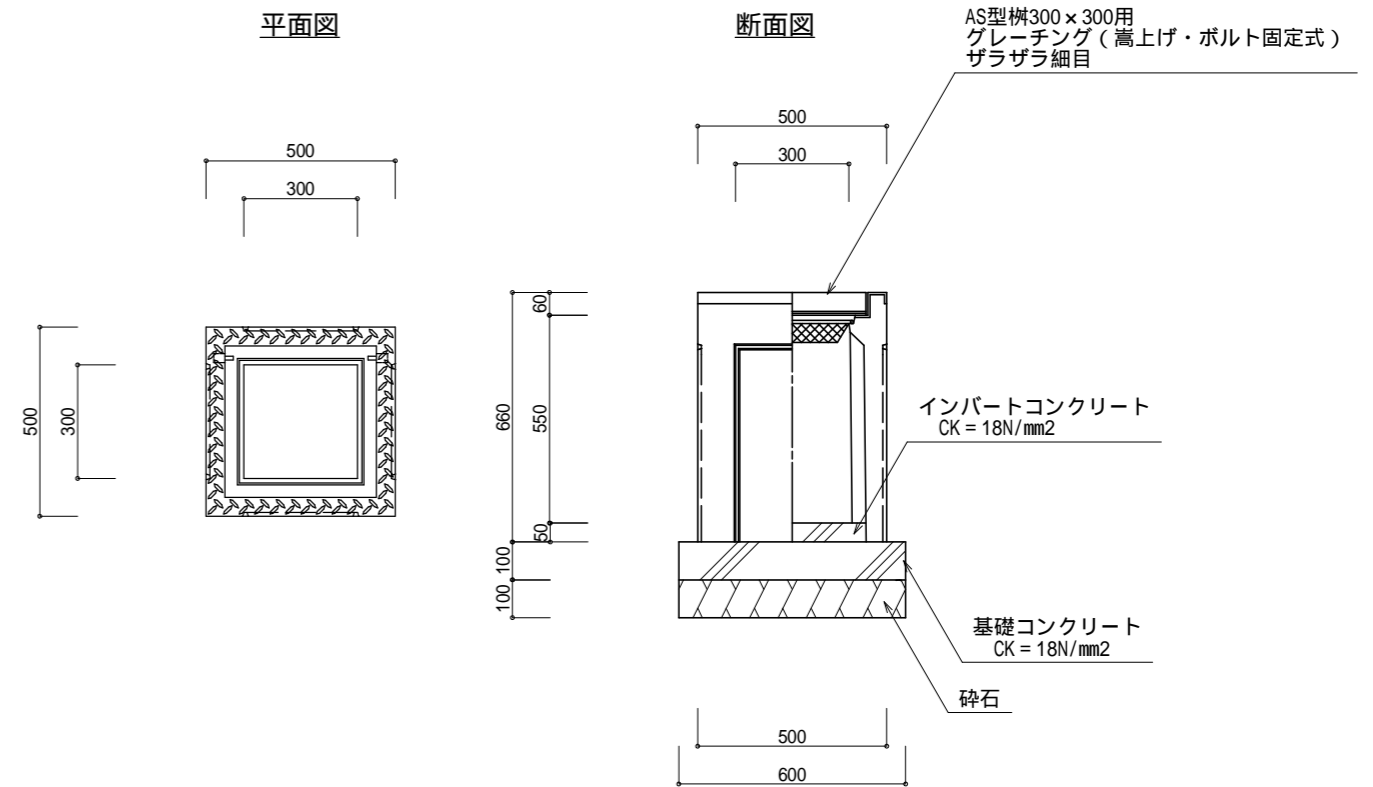
外構平面図 S=1/100

| | | | | | | | | |
|------|------|---|---------|------|-------|-------|-----|-------|
| 特記事項 | 訂正事項 | 一級建築士事務所 広島県知事登録22(1)0497号 岡田建築設計事務所 一級建築士 第102449号 岡田文夫 | JOB NO. | DATE | SCALE | TITLE | NO. | 図面縮小率 |
| | | | CH. | CH. | | | | |

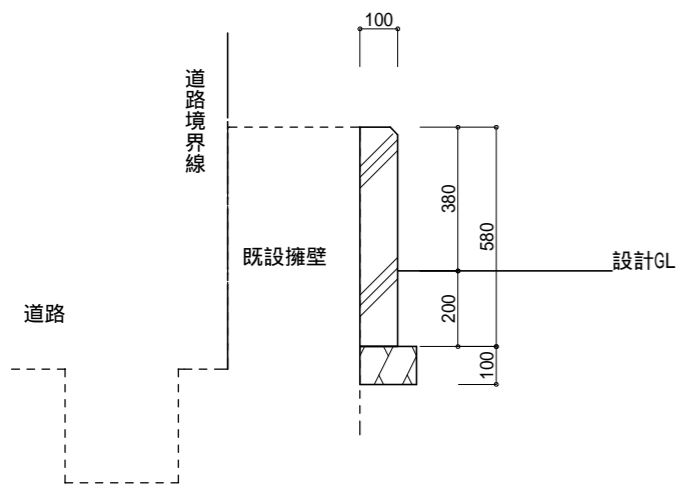
SW可変深溝側溝 詳細図 S=1/20



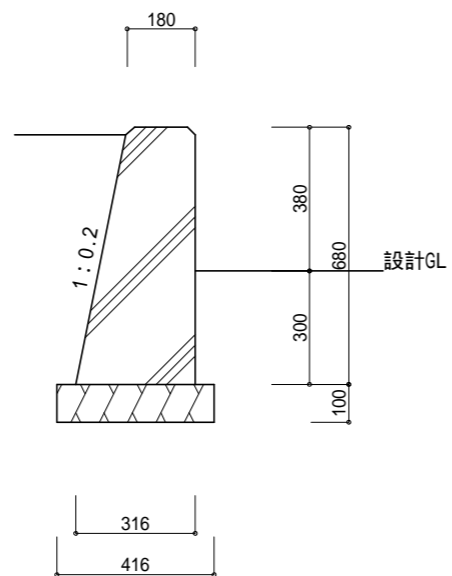
AS型柵 詳細図 S=1/20



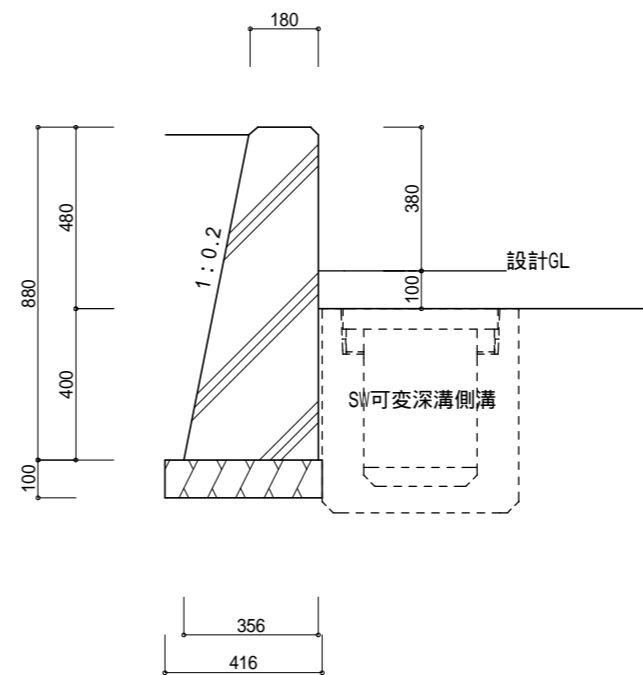
擁壁裏コンクリート打ち 詳細図 S=1/20



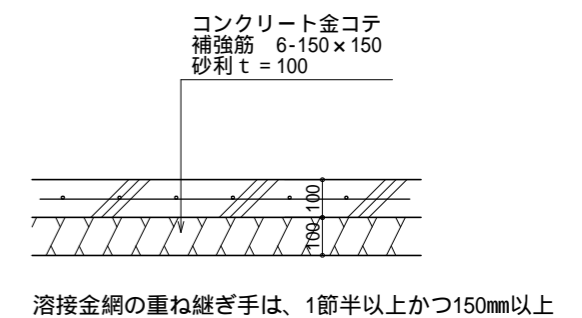
コンクリート土止め 詳細図 S=1/20



コンクリート土止め 詳細図 S=1/20



コンクリート舗装 詳細図 S=1/20



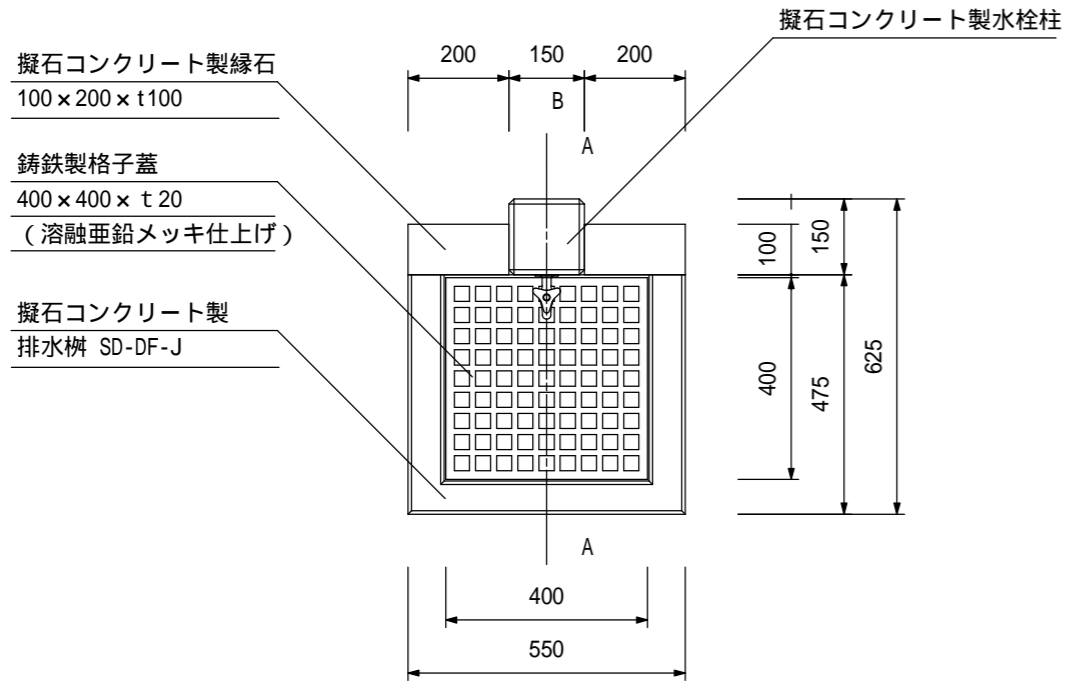
| | |
|------|------|
| 特記事項 | 訂正事項 |
| | |
| | |

一級建築士事務所 広島県知事登録22(1)0497号
岡田 建築設計事務所
 一級建築士 第102449号 岡田文夫

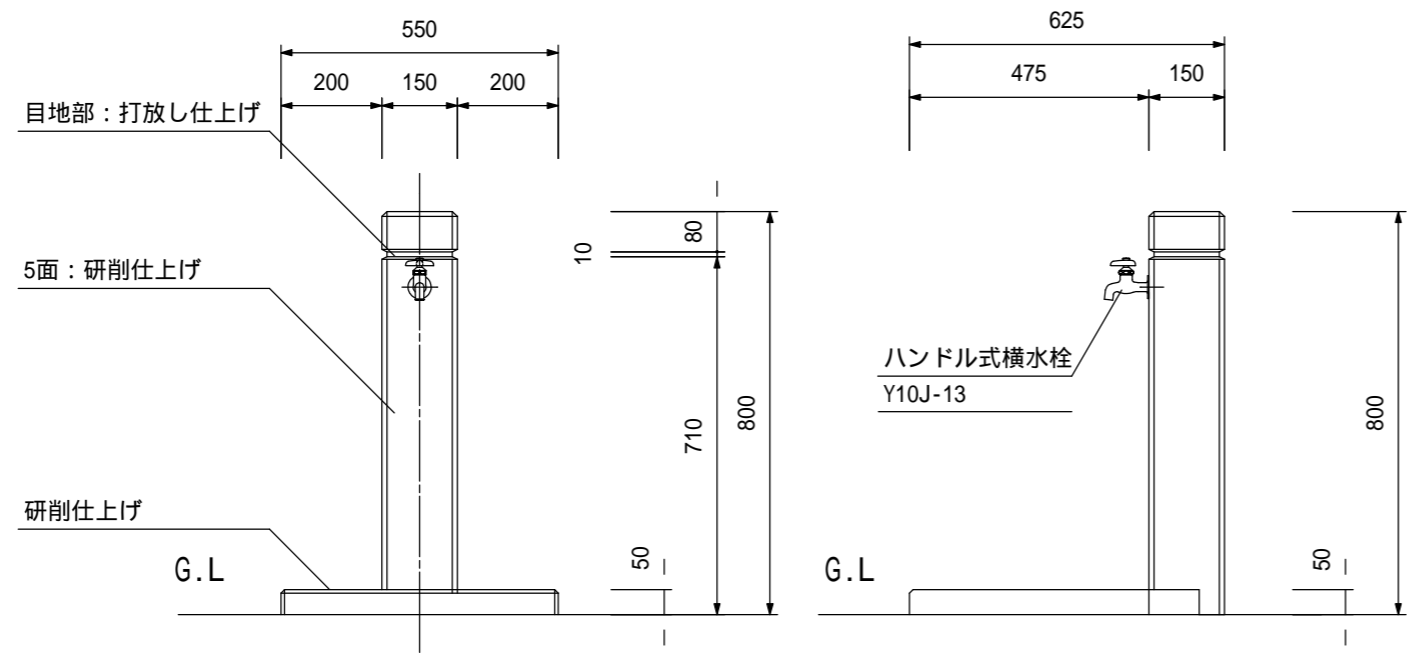
| | | |
|---------|----------|-------|
| JOB NO. | DATE | SCALE |
| CH. | 2022.08. | 1/20 |
| CH. | DR. | |

| | |
|--------------|-----|
| TITLE | NO. |
| 明神南公園トイレ更新工事 | A |
| NAME | 19 |
| (外構)詳細図 | |

| |
|------------|
| 図面縮小率 |
| A-3 : 100% |
| A-4 : 71% |

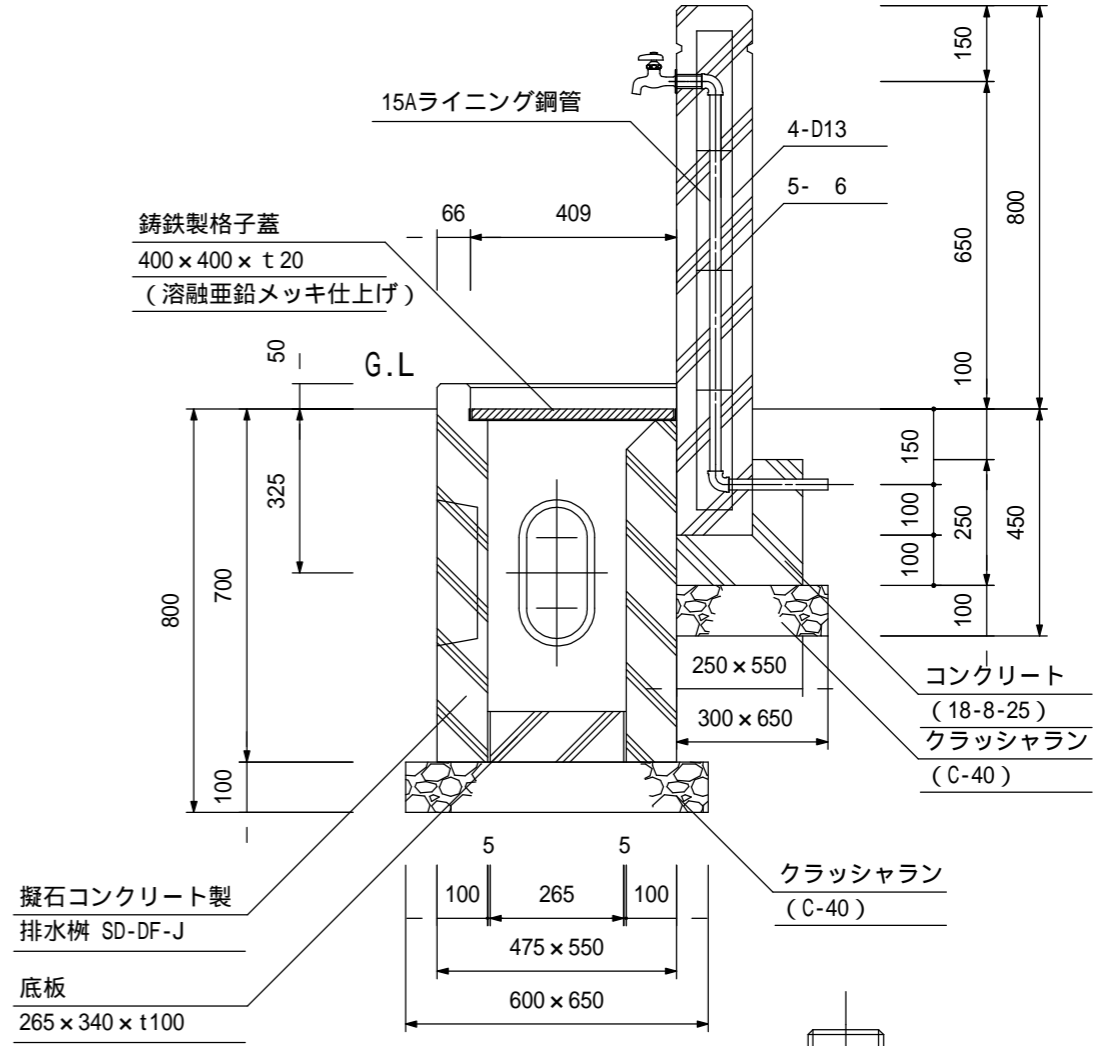


平面図 S=1/15



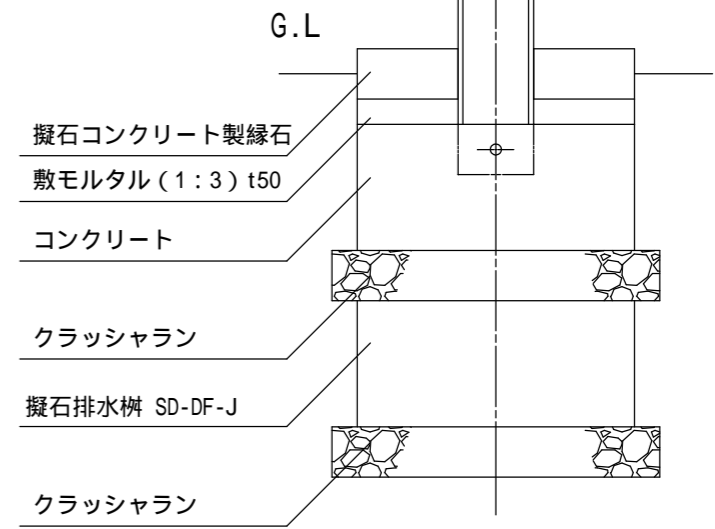
立面図 S=1/15

側面図 S=1/15



A-A断面図 S=1/15

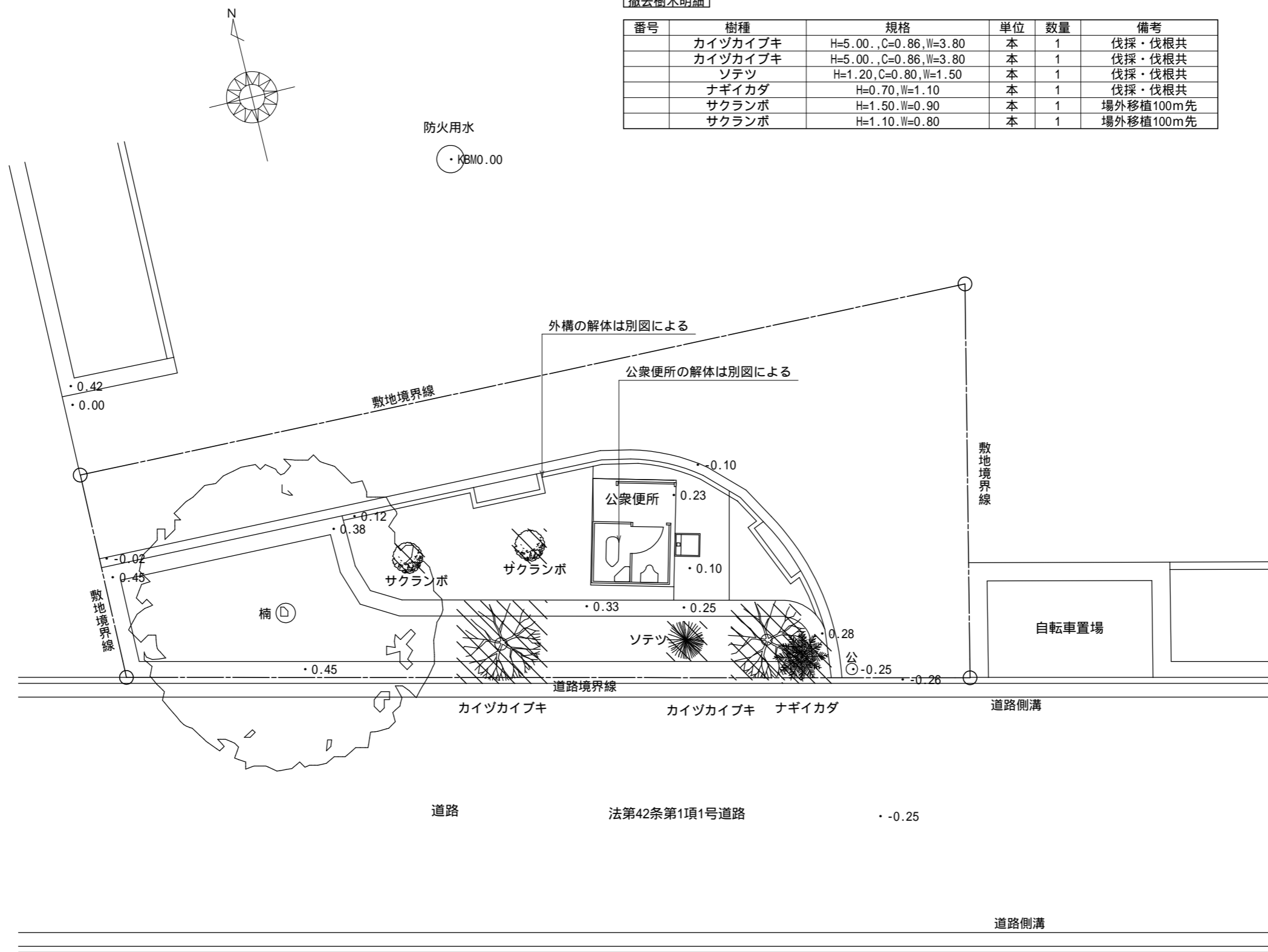
矢視B図 S=1/15



| | | | | | | | | |
|------|------|---|---------|------|-------|-------|-------------|-------|
| 特記事項 | 訂正事項 | 一級建築士事務所 広島県知事登録22(1)0497号 岡田建築設計事務所 一級建築士 第102449号 岡田文夫 | JOB NO. | DATE | SCALE | TITLE | NO. | 図面縮小率 |
| | | | CH. | CH. | | | | |
| | | | | | DR. | | (外構)水飲み 詳細図 | 20 |

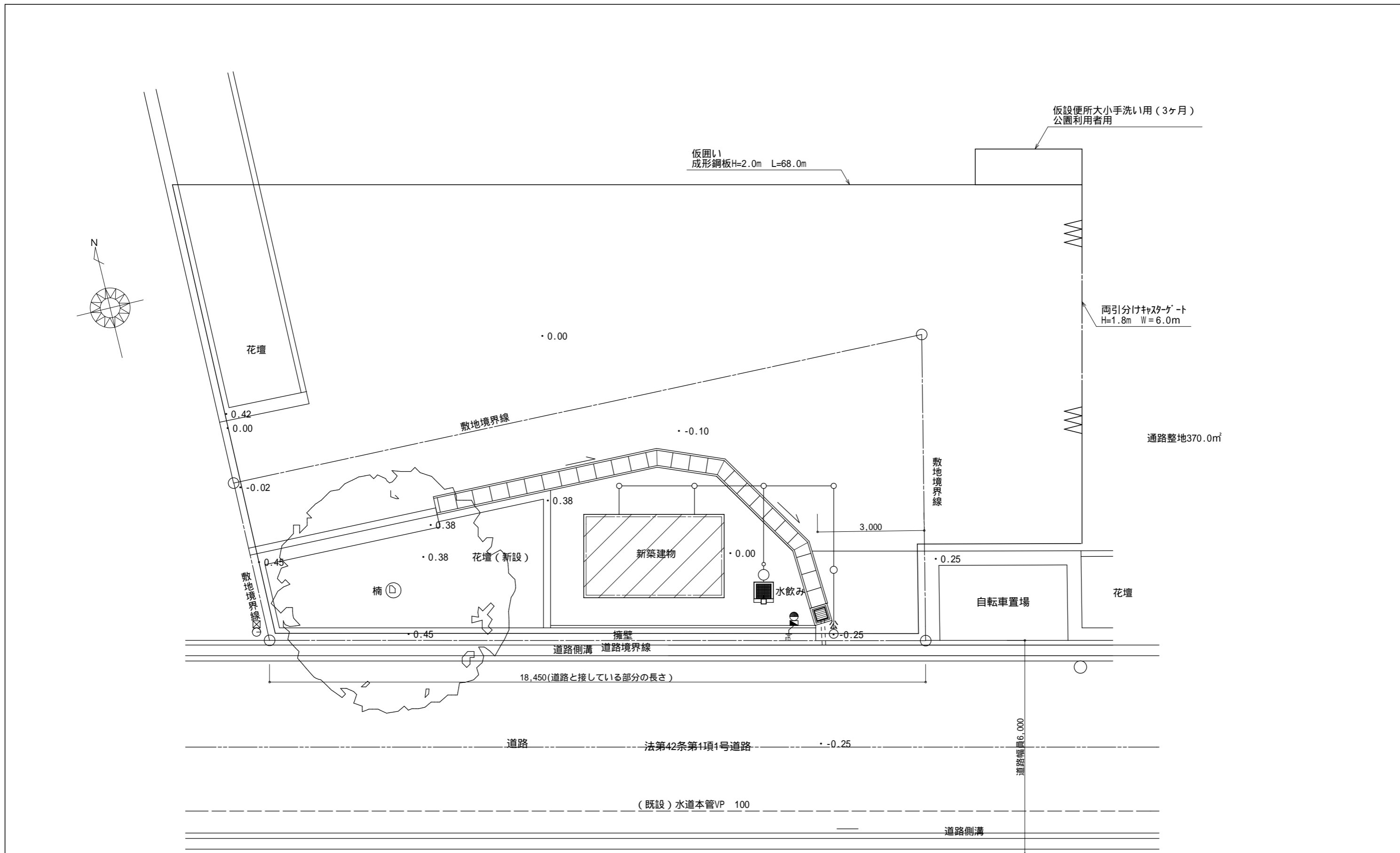
撤去樹木明細

| 番号 | 樹種 | 規格 | 単位 | 数量 | 備考 |
|----|---------|------------------------|----|----|-----------|
| | カイツカイブキ | H=5.00, C=0.86, W=3.80 | 本 | 1 | 伐採・伐根共 |
| | カイツカイブキ | H=5.00, C=0.86, W=3.80 | 本 | 1 | 伐採・伐根共 |
| | ソテツ | H=1.20, C=0.80, W=1.50 | 本 | 1 | 伐採・伐根共 |
| | ナギイカダ | H=0.70, W=1.10 | 本 | 1 | 伐採・伐根共 |
| | サクランボ | H=1.50, W=0.90 | 本 | 1 | 場外移植100m先 |
| | サクランボ | H=1.10, W=0.80 | 本 | 1 | 場外移植100m先 |



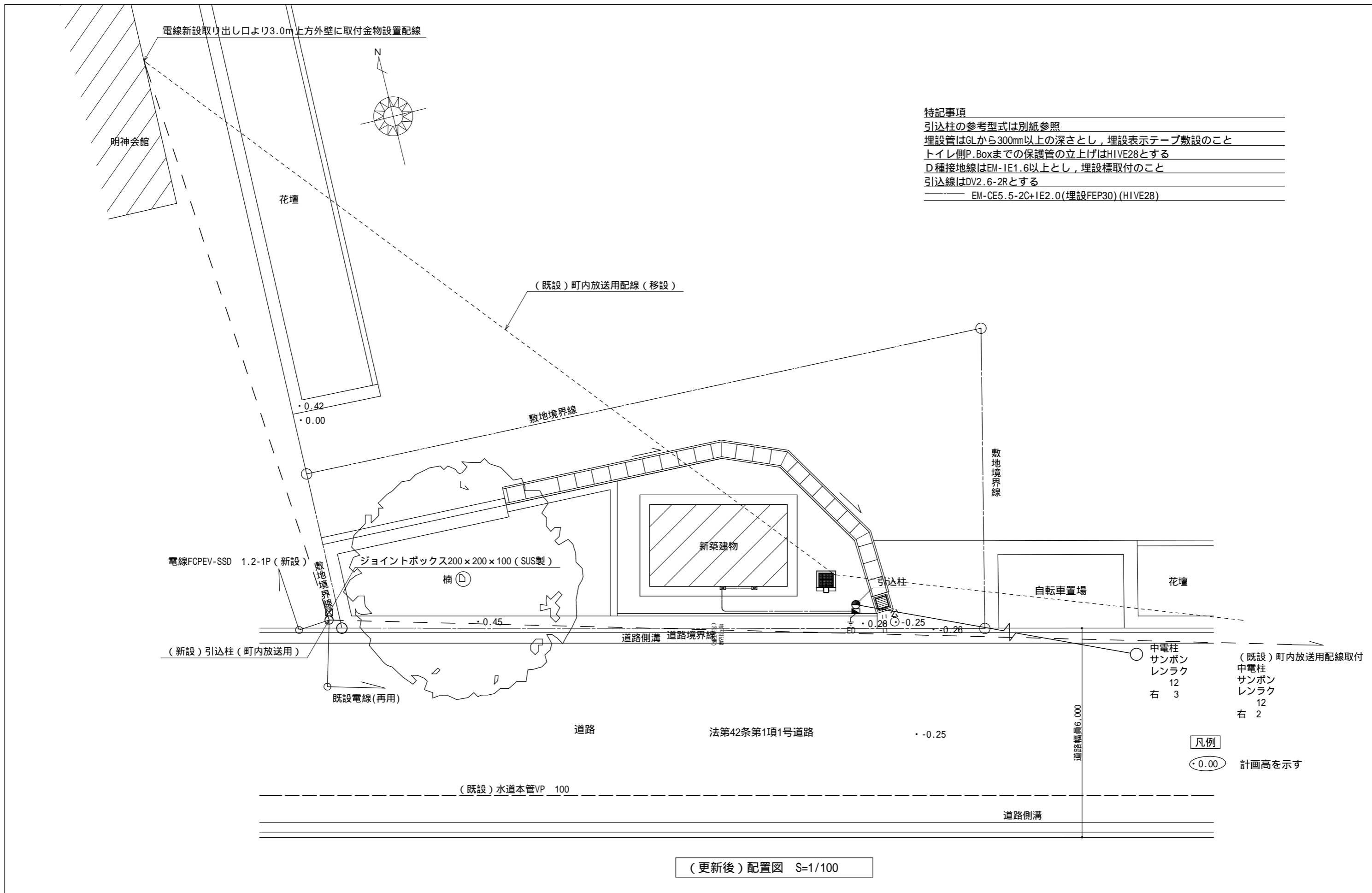
(撤去樹木)配置図 S=1/100

| | | | | | | | | |
|------|------|---|---------|------|-------|-----------|-----|------------|
| 特記事項 | 訂正事項 | 一級建築士事務所 広島県知事登録22(1)0497号 岡田建築設計事務所 一級建築士 第102449号 岡田文夫 | JOB NO. | DATE | SCALE | TITLE | NO. | 図面縮小率 |
| | | | CH. | CH. | | | | |
| | | | | | | NAME | 21 | A-3 : 100% |
| | | | | | | (撤去樹木)配置図 | | A-4 : 71% |



仮設計画図 S=1/100

| | | | | | | | | |
|------|------|---|---------|------|-------|------------|-----|-----------|
| 特記事項 | 訂正事項 | 一級建築士事務所 広島県知事登録22(1)0497号 岡田建築設計事務所 一級建築士 第102449号 岡田文夫 | JOB NO. | DATE | SCALE | TITLE | NO. | 図面縮小率 |
| | | | CH. | CH. | | | | |
| | | | | | | 仮設計画図(参考図) | 22 | A-4 : 71% |



特記事項

引込柱の参考型式は別紙参照

埋設管はGLから300mm以上の深さとし、埋設表示テープ敷設のこと

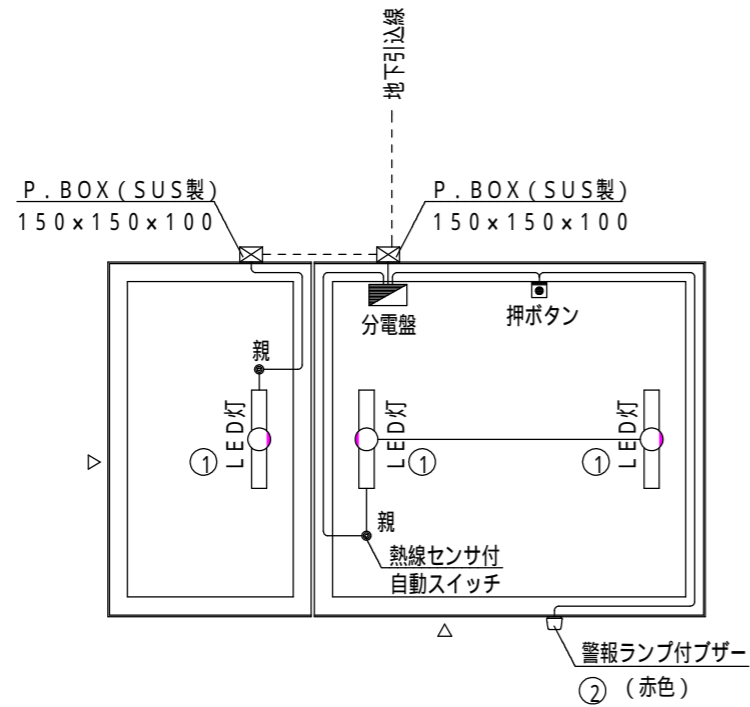
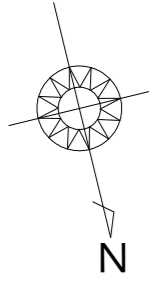
トイレ側P.Boxまでの保護管の立上げはHIVE28とする

D種接地線はEM-1E1.6以上とし、埋設標取付のこと

引込線はDV2.6-2Rとする

EM-CE5.5-2C+1E2.0(埋設FEP30)(HIVE28)

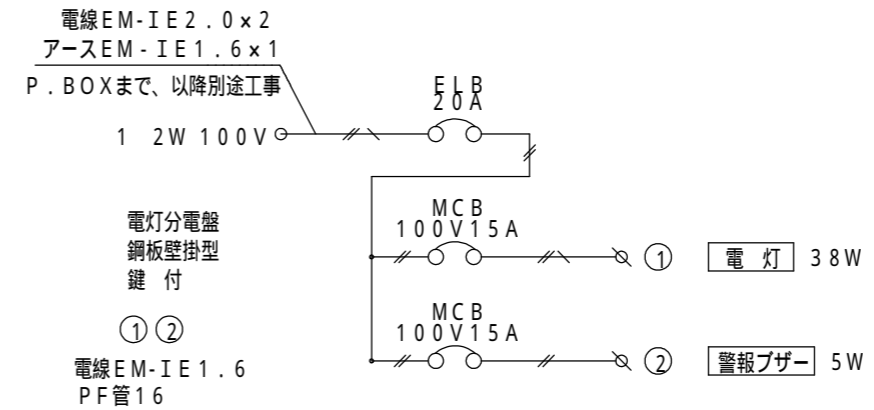
| | | | | | | | | | |
|------|------|---|---------|------|-------|-------|-----------------------------------|----------------------------------|--------------|
| 特記事項 | 訂正事項 | 一級建築士事務所 広島県知事登録22(1)0497号 岡田建築設計事務所 一級建築士 第102449号 岡田文夫 | JOB NO. | DATE | SCALE | TITLE | NO. E / 02 | 図面縮小率 A-3 : 100% A-4 : 71% | |
| | | | CH. | CH. | DR. | 1/100 | | | 明神南公園トイレ更新工事 |
| | | | | | | | | | (電気設備)配置図 |



電気設備図 S=1/50

照明器作動形式

入室 センサー作動時照明器点灯 (動作保持時間 10 秒 ~ 30 分)
退室時、動作保持時間後消灯

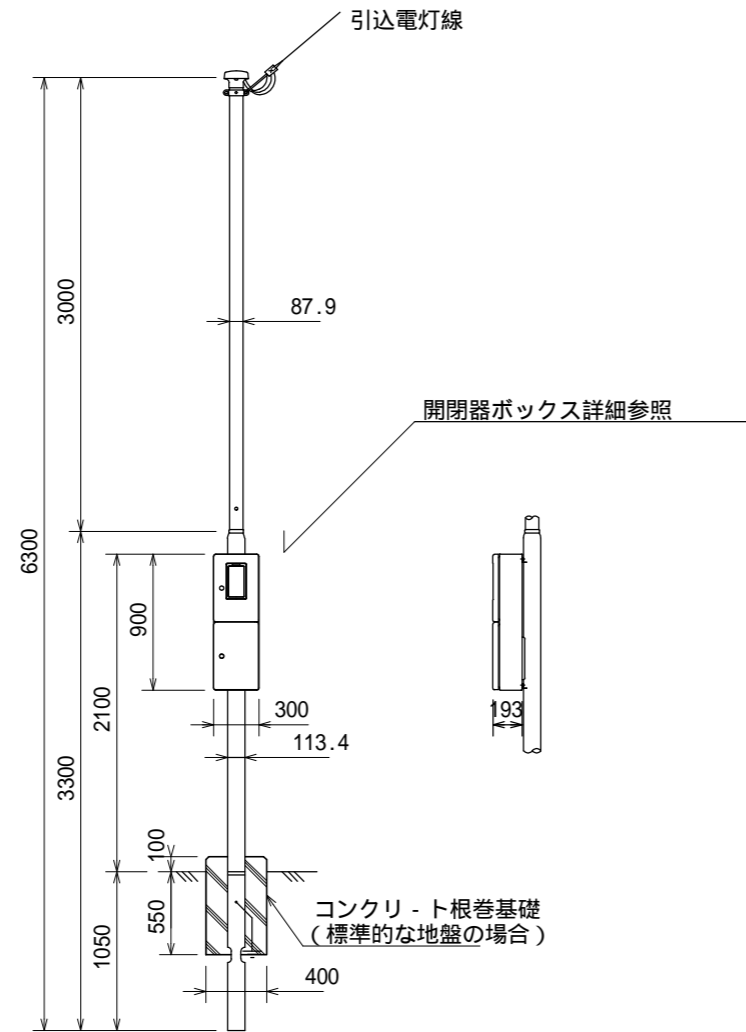


電気設備表

| 名称 | 品番 | 社名 | 数量 | 消費電力 | 消費電力×台数 |
|-------------------|--------------|--------|----|------------|---------|
| 分電盤ボックス | BX3525-14 | 河村電気産業 | 1 | | |
| 漏電ブレーカ | ZS 2P1E20-15 | 河村電気産業 | 1 | | |
| ノーヒューズブレーカ | SE 2P1E15S | 河村電気産業 | 2 | | |
| 警報ランプ付ブザー | EA5501 | パナソニック | 1 | 5W | 5W |
| 埋込プルスイッチ付押ボタン | WS6677 | パナソニック | 1 | | |
| SUS 防水カプセルボックス | 150x150x100 | 八洲電工 | 2 | | |
| 熱線センサ付自動スイッチ (親器) | WTK3431K | パナソニック | 2 | 1W | 2W |
| LEDウォ-ルライト | NNFW21825LE9 | パナソニック | 3 | 1.2W | 3.6W |
| | | | | 電気器具消費電力合計 | 4.3W |
| | | | | 全消費電力合計 | 4.3W |

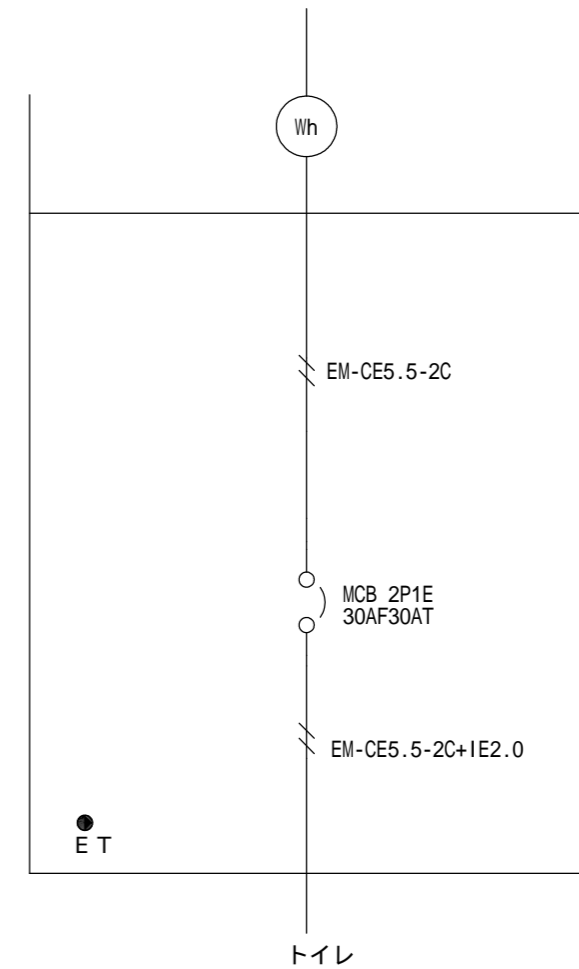
| | | | | | | | | |
|------|------|---|---------|------|-------|-------|-----|-------|
| 特記事項 | 訂正事項 | 一級建築士事務所 広島県知事登録22(1)0497号 岡田建築設計事務所 一級建築士 第102449号 岡田文夫 | JOB NO. | DATE | SCALE | TITLE | NO. | 図面縮小率 |
| | | | CH. | CH. | | | | |

スッキリポール・ボックス付 (電灯線 14mm²用)



| | | |
|------------------------|----------------|-----------------------------|
| 用途 | 電灯 | |
| 全長 | 6.3m | |
| 表面処理 | ポール本体 | フローコート溶融亜鉛めっき後ポリエチレン樹脂被覆 |
| | ボックス | 溶融亜鉛めっき鋼板にポリエステル粉体塗装 |
| 色調 | アイボリー又はコーヒブラウン | |
| 実用最大引き込み径間 (内種風圧荷重) | 2.3m以下 | 電灯 (DV14mm ² ×3) |

パナソニック(株)XDTA0163W(A)相当品



開閉器ボックス詳細

| | |
|------|------|
| 特記事項 | 訂正事項 |
| | |
| | |

一級建築士事務所 広島県知事登録17(1)0497号
岡田建築設計事務所
 一級建築士 第102449号 岡田文夫

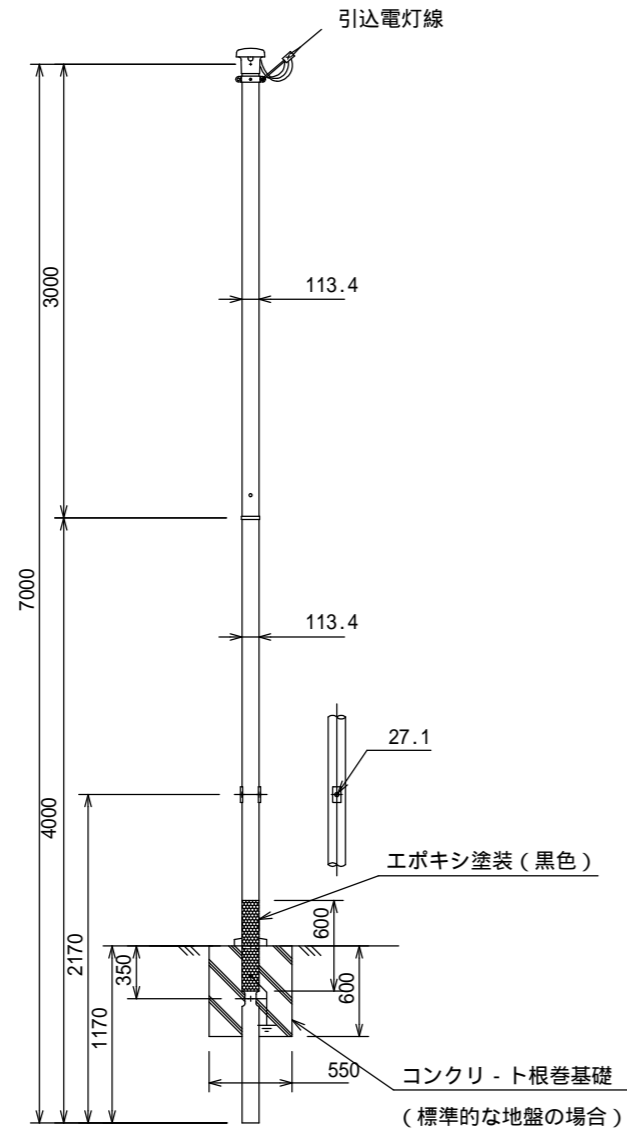
| | |
|---------|----------|
| JOB NO. | DATE |
| | 2022.03. |
| CH. | DR. |
| | |

SCALE
1/50

| | |
|-------|-------------------|
| TITLE | 明神南公園トイレ更新工事 |
| NAME | (電気設備) 引込柱、分電盤詳細図 |

| | |
|--------|------------|
| NO. | 図面縮小率 |
| E / 04 | A-3 : 100% |
| | A-4 : 71% |

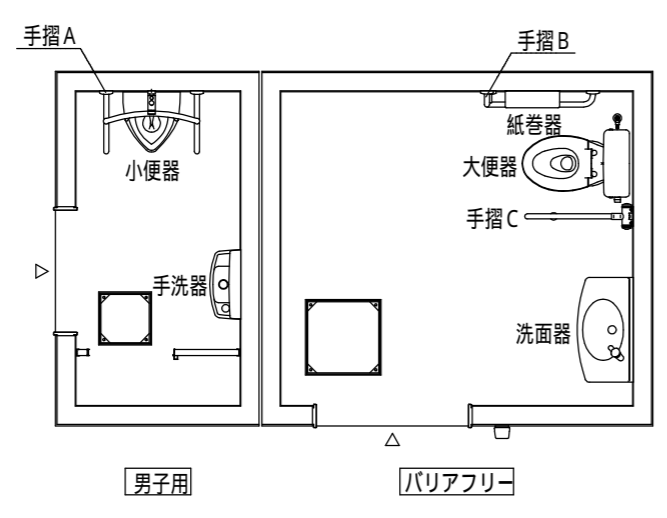
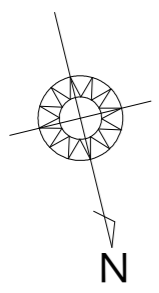
スッキリポールプラス (公共引込用)



| | | |
|------------------------|--------|--|
| 用途 | 電灯 | |
| 全長 | 7.0m | |
| 表面処理・色調 | Zタイプ | 溶融亜鉛アルミニウム系合金めっき |
| 实用最大引き込み径間 (甲種風圧荷重) | 1.8m以下 | 電灯 (DV 14 mm ² × 3 ^C) |
| | 1.4m以下 | 電灯 (DV 22 mm ² × 3 ^C) |

パナソニック (株) XDPE1132Z相当品

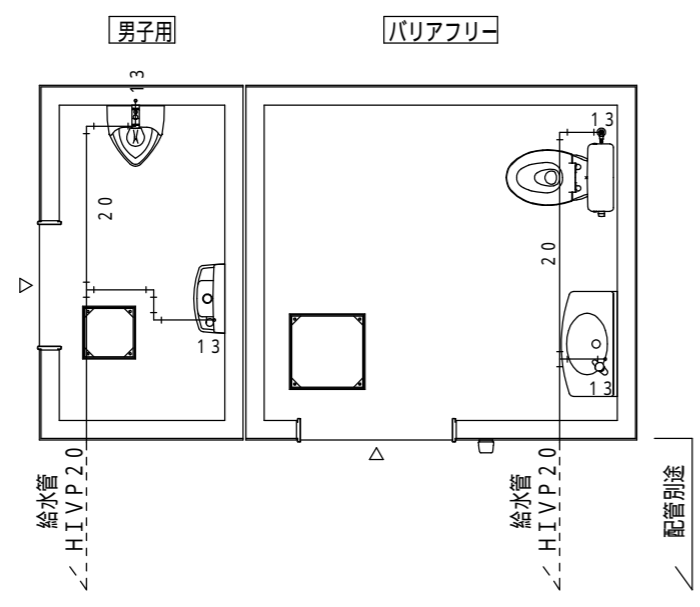
| | | | | | | | | | |
|------|------|---|---------|------|-------|-------|----------------|----------------|------------|
| 特記事項 | 訂正事項 | 一級建築士事務所 広島県知事登録17(1)0497号 岡田建築設計事務所 一級建築士 第102449号 岡田文夫 | JOB NO. | DATE | SCALE | TITLE | NO. E 05 | 図面縮小率 | |
| | | | CH. | CH. | DR. | 1/50 | | 明神南公園トイレ更新工事 | A-3 : 100% |
| | | | | | | | | (電気設備) 引込柱 詳細図 | A-4 : 71% |



衛生設備図 S=1/50

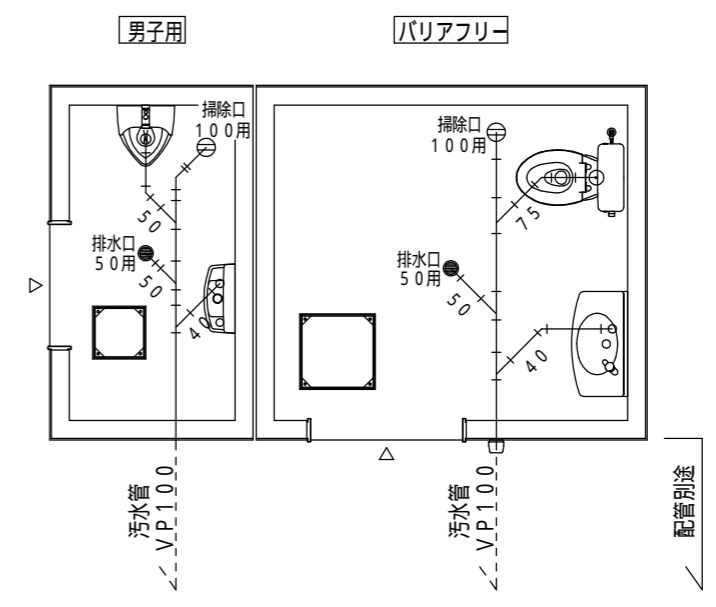
| 衛生設備表 | | | |
|----------|-------------|------|----|
| 名称 | 品番 | | 数量 |
| 大便器 | CS597BCS | TOTO | 1 |
| ロータンク | SH596BAYR | TOTO | 1 |
| 小便器 | UFH507CR | TOTO | 1 |
| フラッシュバルブ | TG600PN | TOTO | 1 |
| 手洗器 | LSK870BSR | TOTO | 1 |
| 洗面器 | L270D | TOTO | 1 |
| 自閉式単水栓 | TL19AR | TOTO | 1 |
| 掃除用水栓 | T28AKUH13 | TOTO | 2 |
| 紙巻器 | YH701 | TOTO | 1 |
| 化粧鏡 A | YM3545FE | TOTO | 1 |
| 化粧鏡 B | YM4560FE | TOTO | 1 |
| 化粧棚 | YKH402R | TOTO | 1 |
| 手摺 A | T113BU22(特) | TOTO | 1 |
| 手摺 B | T113BL9 | TOTO | 1 |
| 手摺 C | T113HK7R | TOTO | 1 |

衛生器具のカラーはTOTO (#NW1:ホワイト)とする。
大便器は掃除口付とする。



給水設備図 S=1/50

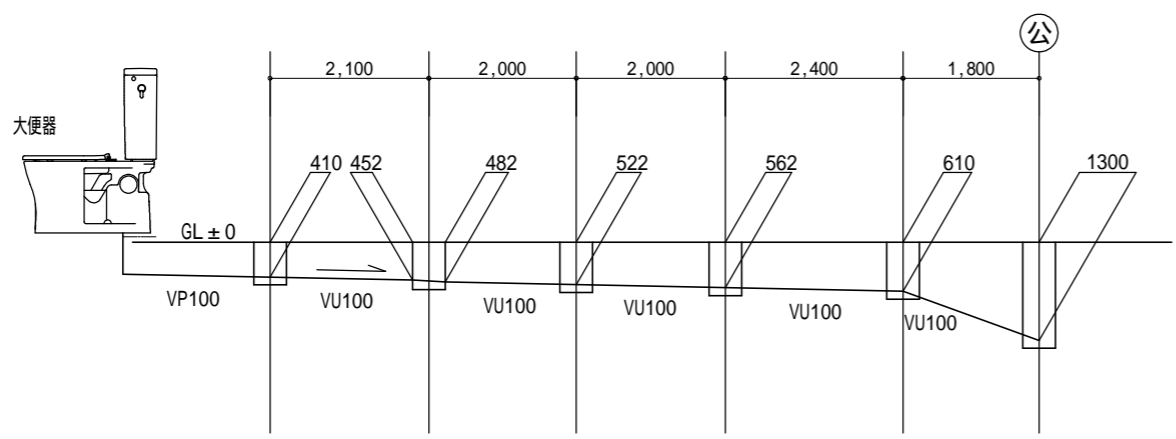
給水管管芯 GL-220
床下給水管はポリエチレンフォーム保温筒巻きとする。



排水設備図 S=1/50

汚水管管底 GL-410

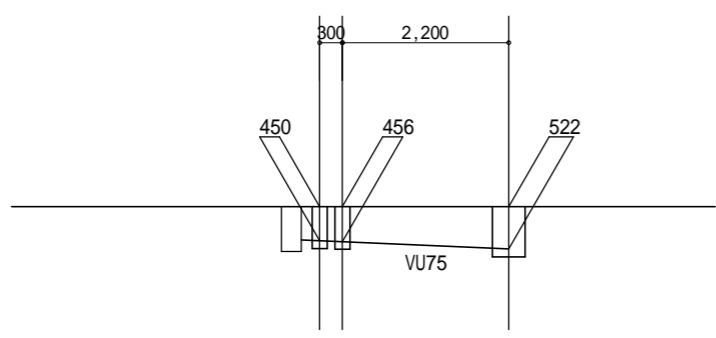
| | | | | | | | | |
|------|------|---|---------|------|-------|-------|-----|-------|
| 特記事項 | 訂正事項 | 一級建築士事務所 広島県知事登録22(1)0497号 岡田建築設計事務所 一級建築士 第102449号 岡田文夫 | JOB NO. | DATE | SCALE | TITLE | NO. | 図面縮小率 |
| | | | CH. | CH. | | | | |



樹リスト

| 記号 | 名称 | 樹種別 | 蓋 | 特記事項 |
|----|------|-----------|-------|--------------------|
| 1 | 小口径樹 | SD100-150 | IC0-H | インバート樹 100-150-410 |
| 2 | 小口径樹 | SD100-150 | IC0-H | インバート樹 100-150-482 |
| 3 | 小口径樹 | SD100-150 | IC0-H | インバート樹 100-150-522 |
| 4 | 泥溜り樹 | 300 | IC0-H | トラップ付き |
| 5 | 小口径樹 | SD100-150 | IC0-H | インバート樹 100-150-456 |
| 6 | 小口径樹 | SD100-150 | IC0-H | インバート樹 100-150-562 |
| 7 | 小口径樹 | SD100-150 | IC0-H | インバート樹 100-150-610 |

勾配図 S = no.scale



- 特記事項
- 給水管は耐衝撃硬質ポリ塩化ビニル管(HIVP)とする
 - 給水管の埋設深さは場内はGL-300mm場外(車両通路)GL-600mmとする
 - 排水管, 雨水管は水道用硬質ポリ塩化ビニル管(VU)とする
 - 保温は, C2・(口)・とする
 - 給水管埋戻し時, 土被り150mm程度の深さに埋設表示用アルミテープを埋設すること
 - 雨水管の勾配は1/100とする
 - 発生土は場内敷きならすこと
 - 排水管の勾配は2/100とする

| | | | | | | | | |
|------|------|---|---------|------|-------|-------|-----------|-------|
| 特記事項 | 訂正事項 | 一級建築士事務所 広島県知事登録22(1)0497号 岡田建築設計事務所 一級建築士 第102449号 岡田文夫 | JOB NO. | DATE | SCALE | TITLE | NO. | 図面縮小率 |
| | | | CH. | CH. | | | | |
| | | | | | | | (機械設備)勾配図 | 05 |

工事費内訳

| 名 称 | 数 量 | 単 位 | 金 額 | 備 考 |
|----------------|-----|-----|-----|-----------|
| 直接工事費 | | | | |
| 建築工事 | 1 | 式 | | |
| 計 | | | | |
| 共通費 | | | | |
| 共通仮設費 | 1 | 式 | | |
| 現場管理費 | 1 | 式 | | |
| 一般管理費等 | 1 | 式 | | |
| 計 | | | | |
| 工事価格 | 1 | 式 | | |
| 消費税等相当額 | 1 | 式 | | 消費税率 10 % |
| 工事費 | 1 | 式 | | |
| 調査基準価格 | 1 | 式 | | |
| 調査基準価格の100/110 | 1 | 式 | | |

建築工事 細目別内訳

| 明神南公園 | | 地盤改良工事 | | (テノコラム工法) 同等 | | |
|-------------|---------------------|--------|----------------|--------------|-----|-----|
| 名 称 | 摘 要 | 数 量 | 単 位 | 単 価 | 金 額 | 備 考 |
| 施工費 (空堀部) | | 6.5 | m | | | |
| 施工費 (改良部) | | 23.9 | m | | | |
| 材料費 | | 2.8 | t | | | |
| 残土処分費 | | 1.3 | m ³ | | | |
| 機械運搬費 | | 1 | 式 | | | |
| 機械運搬組立費 | | 1 | 式 | | | |
| 室内配合試験費 | | 1 | 式 | | | |
| 一軸圧縮試験 | 頭部コア：1set 深度コア：3set | 4 | set | | | |
| 六価クロム溶出試験費 | 配合試験時 | 1 | 検体 | | | |
| 頭部コア採取費 | | 1 | か所 | | | |
| 深度モールドコア採取費 | | 1 | か所 | | | |
| 現場管理費 | | 1 | 式 | | | |
| 計 | | | | | | |
| | | | | | | |
| | | | | | | |

建築工事 細目別内訳

| 明神南公園 | | 基礎工事 | | | | |
|------------------|-------------------------------|------|----------------|-----|-----|-----|
| 名 称 | 摘 要 | 数 量 | 単 位 | 単 価 | 金 額 | 備 考 |
| 根切り | ハック砕 | 21 | m ³ | | | |
| 埋戻し | ハック砕 0.28m ³ | 13.5 | m ³ | | | |
| 発生土処分 | L=12km以内 DT2 t 車 | 8.3 | m ³ | | | |
| 基礎砕石 t 100 | RC-40 | 1.8 | m ³ | | | |
| 捨てコンクリート打設 | 0.85m ³ | 1 | 式 | | | |
| 捨てコンクリート | 空積割増 2m ³ 以下 | 1 | 車 | | | |
| 捨てコンクリート型枠 | H=50mm 運搬共 | 15.5 | m | | | |
| 型枠組 (立ち上がり部) | | 11.5 | m ² | | | |
| 鉄筋 | S D 295A D 10他 | 203 | kg | | | |
| 鉄筋加工・組立・運搬 | S D 295A D 10他 工 | 203 | kg | | | |
| アンカーボルトセット | M16 L=200 | 8 | 本 | | | |
| コンクリート打設 | F C -24N /mm ² +6N | 5.5 | m ³ | | | |
| 基礎コンクリート (ベース) | 空積割増 2m ³ 以下 | 2 | 車 | | | |
| 基礎コンクリート (立ち上がり) | 〃 | 2 | 車 | | | |
| 土砂鋤取り | | 2.2 | m ³ | | | |

| 明神南公園 | | 外構工事 | | | | | |
|----------------------|------------------|------|----------------|----|----|----|--|
| 名称 | 摘要 | 数量 | 単位 | 単価 | 金額 | 備考 | |
| SW可変深溝側溝 縦断用 | 300×300×2000 | 7 | 本 | | | | |
| SW可変深溝側溝用 RC製集水蓋版 | 300用 412×120×498 | 35 | 枚 | | | | |
| 同上 設置費 | 基礎コンクリート等含む | 13.5 | m | | | | |
| AS型柵 | 300×300×600 | 1 | 基 | | | | |
| AS型柵用グレーチング | 300用 細目 ボルト固定 | 1 | 枚 | | | | |
| 同上 設置費 | 基礎コンクリート等含む | 1 | か所 | | | | |
| 水飲み | SD-DF-R1-OP-01 | 1 | 基 | | | | |
| 運搬費 | | 1 | 式 | | | | |
| 同上 設置費 | 基礎コンクリート等含む | 1 | 式 | | | | |
| コンクリート土止め① | H=680 | 3.8 | m | | | | |
| コンクリート土止め② | H=880 | 3.3 | m | | | | |
| 土間コンクリート 打設 | t = 100 | 1.4 | m ³ | | | | |

| 明神南公園 | | 電気設備工事 | | | | | |
|---------|-----------------|--------|-----|----|----|----|--|
| 名称 | 摘要 | 数量 | 単位 | 単価 | 金額 | 備考 | |
| プルボックス | 200□*100 (SUS) | 1 | 個 | | | | |
| ケーブル | EM-CE5. 5-2C | 10 | m | | | | |
| ケーブル | IE2. 0 | 12 | m | | | | |
| ケーブル | FCPEVSSD1. 2-1P | 18 | m | | | | |
| 電線管 | FEP30 | 5 | m | | | | |
| 電線管 | HIVE28 | 4 | m | | | | |
| 電線管 | HIVE16 | 1 | m | | | | |
| 同上付属品 | | 1 | 式 | | | | |
| 異種管接続材 | 30-28 | 2 | ヶ | | | | |
| 埋設シート | ダブル | 5 | m | | | | |
| 接地埋設標 | ED | 1 | ヶ | | | | |
| スッキリポール | 開閉器込み | 1 | セット | | | | |
| スッキリポール | XDPE1132Z | 1 | セット | | | | |
| 建柱費 | | 1 | 式 | | | | |
| 土工費 | | 1 | 式 | | | | |

| 明神南公園 | | 給水設備工事 | | | | |
|-----------------|-------------|--------|----|----|----|----|
| 名称 | 摘要 | 数量 | 単位 | 単価 | 金額 | 備考 |
| 耐衝撃性硬質塩化ビニル管 | HIVP20 屋外地中 | 20 | m | | | |
| 埋設表示シート敷設 | | 20 | m | | | |
| 水道用ポリエチレン2層管 | PE20A | 7 | m | | | |
| 埋設表示シート敷設 道路埋設用 | | 7 | m | | | |
| 穿孔費 | | 1 | 式 | | | |
| 止水栓 20A | | 1 | 個 | | | |
| 止水栓ボックス BE-1 | | 1 | 個 | | | |
| サドル分岐栓100×20 | | 1 | 個 | | | |
| 止量設置費 | | 1 | 式 | | | |
| メーター設置器 | | 1 | 個 | | | |
| メーターボックス | | 1 | 個 | | | |
| 同上設置費 | | 1 | 式 | | | |
| 雑材消耗品 | | 1 | 式 | | | |
| 床堀・埋戻し | | 5 | m | | | |
| スリーブ入れ・補修 | | 2 | ヶ所 | | | |

