

工 事 番 号							
設計年度	令和4年度		道路災害復旧工事（沼田東町末光里道） 災害復旧事業 三原市沼田東町末光				
施工月日	令和	年 月 日					
施工方法	請 負						
工事期間							
工 事 概 要			起 工 理 由				
施工延長 L=17.5m 土工 コンクリートブロック積工 石積（すり付け工） 仮設工			一式 A=58m ² A=10m ² 一式				



仕 様 書

特記仕様書

第1章 総則

第1節 適用

- 1 本特記仕様書は、三原市沼田東町 道路災害復旧工事(沼田東町末光里道)に適用する。
- 2 本特記仕様書に記載のない事項については、次によるものとする。
 - ・土木工事共通仕様書 令和4年8月 広島版※土木工事共通仕様書は「広島県の調達情報」に掲載している。(https://chotatsu.pref.hiroshima.lg.jp/)
 - ・その他関連規格類

第2節 情報共有システム

- 1 本工事は、受発注者間の情報を電子的に交換・共有することにより、業務の効率化を図る情報共有システムの対象である。なお、運用にあたっては「広島県工事中情報共有システム運用ガイドライン」(以下「ガイドライン」という。)に基づき実施すること。
- 2 本工事で使用する情報共有システムは次とする。
広島県工事中情報共有システム
<https://chotatsu.pref.hiroshima.lg.jp/asp/index.html>
- 3 監督員及び受注者が使用する情報共有サービスのサービス提供者(以下「サービス提供者」という。)との契約は、受注者が行い、利用料を支払うものとする。
- 4 なお、工事完成時については、提出する必要がある工事成果品を電子納品すること。また、試行期間中は工事検査を紙媒体で受検することから、受注者は、工事成果品1部を紙媒体により提出すること。
- 5 受注者は、監督員及びサービス提供者から技術上の問題点を把握、利用にあたっての評価を行うためアンケート等を求められた場合、協力しなければならない。

第2章 施工条件

第1節 用地

- 1 原形復旧とする。

第2節 施工時間（施工に際しては地元調整を十分に行ったうえで作業を進めること。）

1 施工時間 8:00～17:00（作業可能時間）

第3節 安全対策

1 保安施設

工事標示板	現道工事における保安施設のうち、「工事標示板」の標準様式については、土木工事共通仕様書のとおりとすること。
工事情報看板等	路上工事に関する情報を歩行者や工事現場周辺の住民に周知するため、工事情報看板及び工事説明看板を設置すること。標準様式は土木工事共通仕様書のとおりとすること。

第4節 工食用道路

1 一般道路

使用期間	工事施工期間
使用時間	8時～17時
工事中・後の処置	随時 清掃， 工事後 舗装欠損部補修（工事前・後の写真により監督員と協議すること。）

第5節 その他

1 工食用機資材の仮置き

受注者が責任を持って確保すること。

2 建設リサイクルの促進

受注者は、必要な盛土等について、他工事からの流用が可能である場合、施工計画作成時に発注者と十分協議し、建設リサイクルの促進に努めるものとする。（変更の対象とする。）

第3章 設計金額

第1節 排出ガス対策型建設機械の使用促進

土木工事共通仕様書（令和4年8月 広島版）『1-1-1-31 環境対策』で使用を義務付けている排出ガス対策型建設機械においては、排出ガス対策型（第2次基準値）以上の建設機械の使用に努めること。

なお、使用する排出ガス対策型建設機械について、基準値による設計変更は行わない。

第4章 工事保険等

1 工事保険等

受注者は、本工事において第三者に与えた損害を補填する保険又はその他必要とする建設工事に関連する保険等に加入しなければならない。また、加入した保険等については、保険証券の写し（保険以外の場合はそれに代わるもの）を監督員に提出すること。なお、加入に必要な保険料等は、設計で現場管理費に見込んである。

2 法定外の労災保険の付保

- (1) 受注者は、本工事に従事する者の業務上の負傷等に対する補償に必要な金額を担保するための保険契約（以下「法定外の労災保険」という。）を付保しなければならない。
- (2) 受注者は、建設工事請負契約約款第54条に基づき、法定外の労災保険契約を締結したときは、その証券またはこれに代わるものを速やかに監督員に提示しなければならない。
- (3) 法定外の労災保険は、政府の労働災害補償保険とは別に上乘せ給付等を行うことを目的とするものであり、（公財）建設業福祉共済団、（一社）建設業労災互助会、全日本火災共済協同組合連合会、（一社）全国労働保険事務組合連合会又は保険会社との間で、労働者災害補償保険法に基づいて契約を締結しているものとする。

第5章 その他

本特記仕様書及び設計図書に明示していない事項、または、その内容に疑義が生じた場合は、監督員の指示を受けること。

工事数量総括表

費目・工種明細など	規格1・規格2	単位	数量	備考
本工事費				
道路改良		式	1	レベル1
道路土工		式	1	レベル2
掘削工		式	1	レベル3
掘削	土砂 上記以外(小規模)	m3	30	レベル4
路床盛土工	施工幅員2.5m未満	式	1	レベル3
路床盛土	施工幅員2.5m未満	m3	40	レベル4
補足土		m3	2	レベル4
法面整形工		式	1	レベル3
法面整形(切土部)	切土部 現場制約無し レキ質土,砂及び砂質土,粘性土	m2	40	レベル4
法面整形(盛土部)	盛土部 現場制約無し	m2	40	レベル4
法面工		式	1	レベル2
植生工		式	1	レベル3
人工張芝	人工芝	m2	40	レベル4
石・ブロック積(張)工		式	1	レベル2
作業土工		式	1	レベル3
Coブロック工(Coブロック積)		式	1	レベル3
コンクリートブロック積	18-8-40BB	m2	58	レベル4

工事数量総括表

費目・工種明細など	規格1・規格2	単位	数量	備考
胴込・裏込材(砕石)	RC-40	m3	21	レベル4
コンクリートブロック基礎	18 8 - 40BB	m	17	レベル4
天端コンクリート	18-8-40B	m3	2	レベル4
小口止コンクリート	18-8-40BB	箇所	2	レベル4
雑工		式	1	レベル2
石積(張)工		式	1	レベル3
石積	練石 雑割石	m2	10	レベル4
胴込・裏込コンクリート		m3	1	レベル4
仮設工		式	1	レベル2
工所用道路工		式	1	レベル3
残土処理工		式	1	レベル3
直接工事費				
共通仮設費率分				
共通仮設費計				
純工事費				
現場管理費				
工事原価				
一般管理費率分				

工事数量総括表

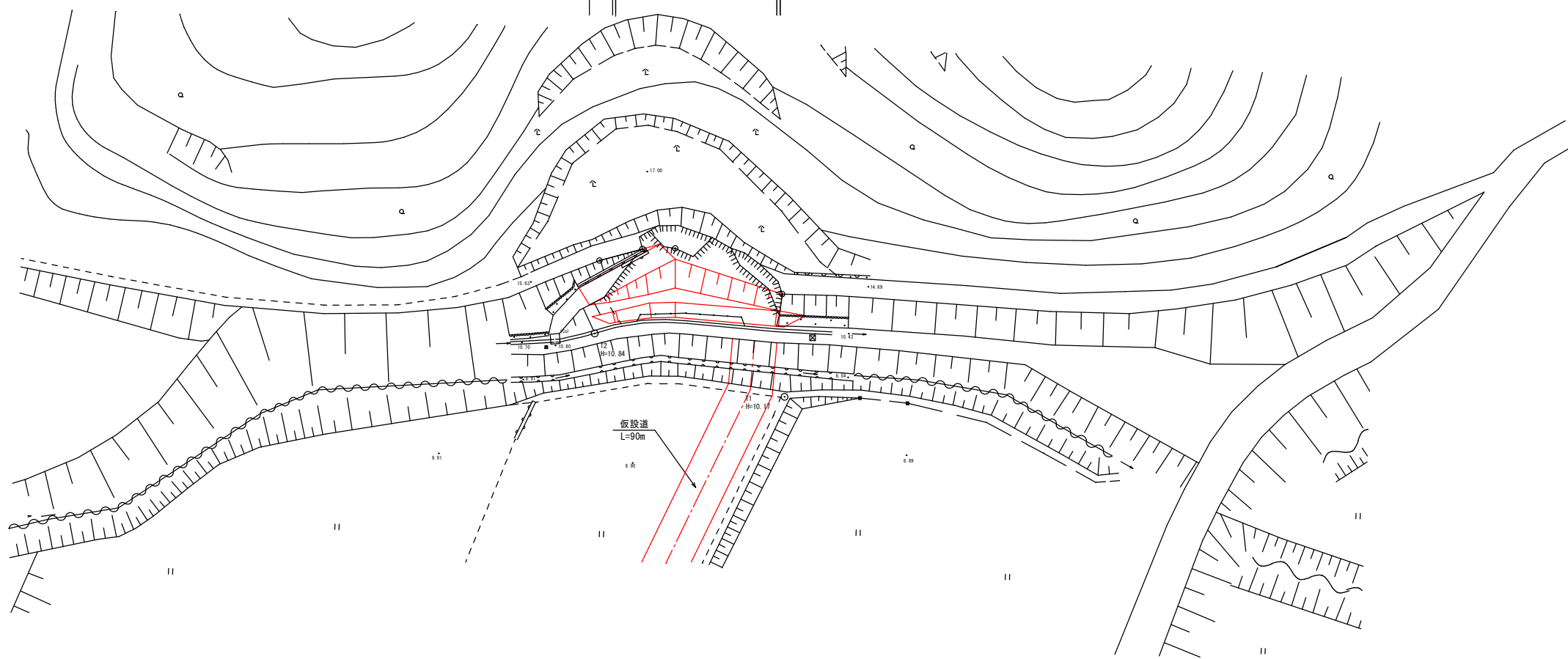
費目・工種明細など	規格1・規格2	単位	数量	備考
契約保証費				
一般管理費計				
工事価格				
消費税相当額				
工事費計				
契約保証費計				

図面番号	縮尺	図示
事業年度	令和4年度	
工種	災害復旧工事	
種別	設計図	番号 1/2
名称	沼田東町末光里道	
工事箇所	三原市沼田東町末光	
三原市		

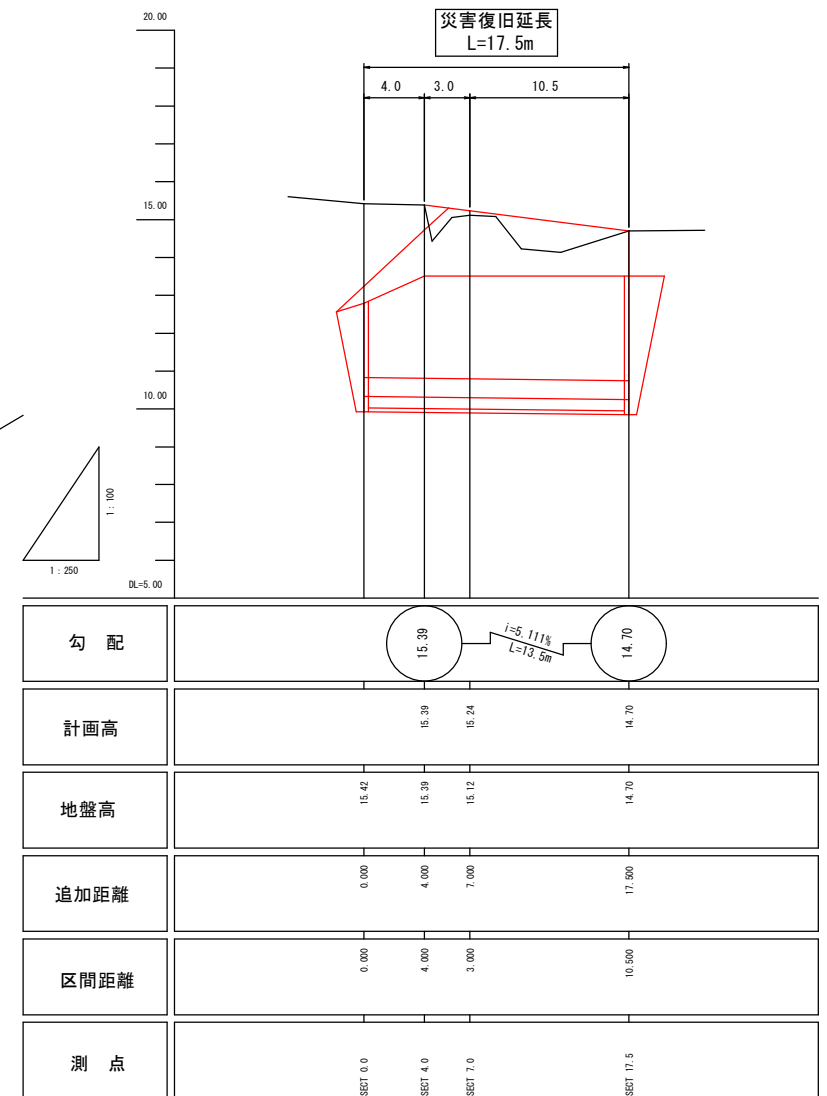
平面図 S=1:250

災害復旧延長 L=17.5m				
起点	4.0	3.0	10.5	終点
SECT	0.0	4.0	7.0	17.5
張芝 (人工芝)				
号小口止工	コンクリートブロック積工		2号小口止工	
L=0.3m	L=16.9m		L=0.3m	

測点	X	Y
T1	1000.000	1000.000
T2	984.646	1009.434
SECT 0.0	979.664	1004.680
SECT 4.0	981.566	1001.258
SECT 7.0	983.422	998.955
SECT 17.5	992.768	994.217

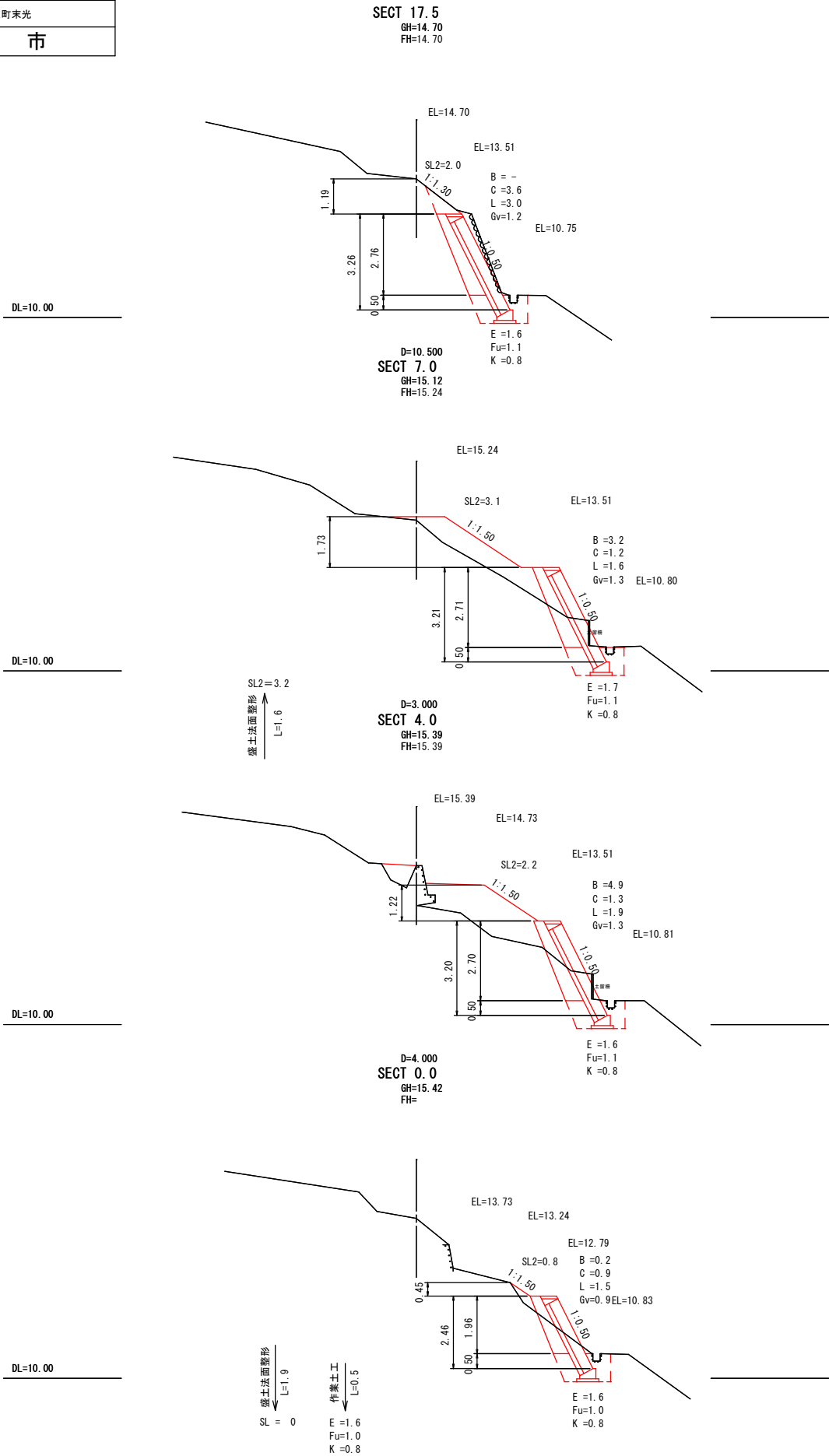


縦断面図 V=1:100
H=1:250

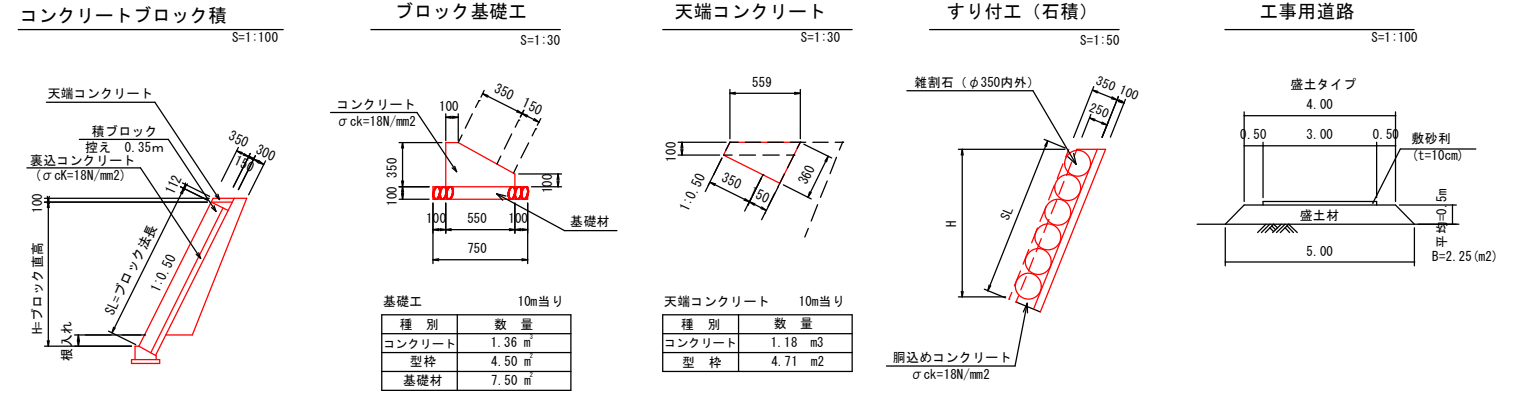


図面番号	／	縮尺	図示
事業年度	令和4年度		
工種	災害復旧工事		
種別	設計図	番号	2 / 2
名称	沼田東町末光里道		
工事箇所	三原市沼田東町末光		
三原市			

横断図 S=1:100

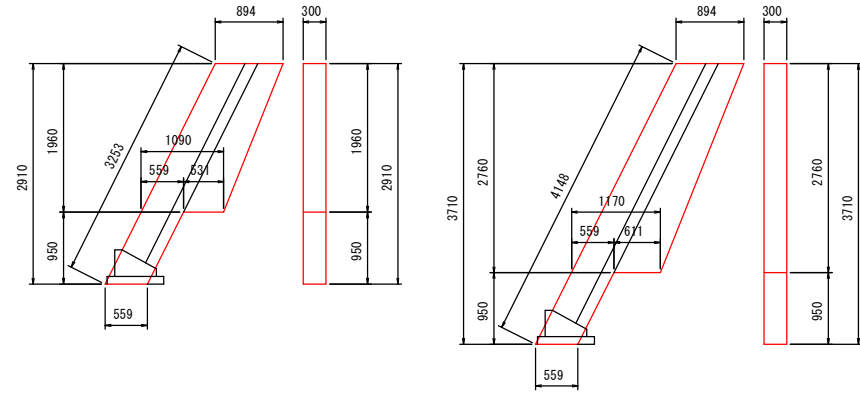


構造図



1号小口止工 (SECT 0.0) H=2.91

2号小口止工 (SECT 17.5) H=3.71



$$A = 1/2 \times (0.894 + 1.090) \times 1.960$$

$$+ 0.559 \times 0.950 = 2.475$$

$$\text{コンクリート } V = 2.475 \times 0.30 = 0.74$$

$$\text{型枠 (一)} A = 2.475 \times 2 \times 3.253 \times 0.30 = 5.93$$

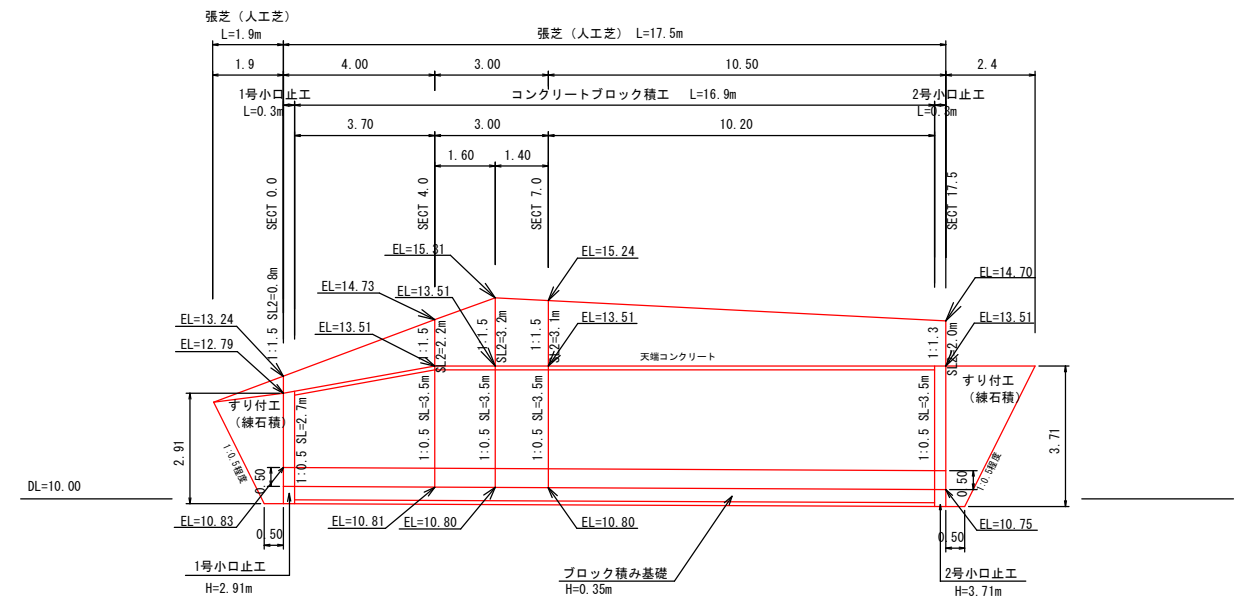
$$A = 1/2 \times (0.894 + 1.170) \times 2.760$$

$$+ 0.559 \times 0.950 = 3.379$$

$$\text{コンクリート } V = 3.379 \times 0.30 = 1.01$$

$$\text{型枠 (一)} A = 3.379 \times 2 \times 4.148 \times 0.30 = 8.00$$

展開図 S=1:100



参考資料

道路災害復旧工事（沼田東町末光里道）

三原市沼田東町末光

総括情報表

変更回数 適用単価地区 単価適用日 諸経費体系	0 59 三原市 00-04.08.01(0) 1 公共(一般)	凡例 Co … コンクリート As … アスファルト DT … ダンプトラック BH … バックホウ CC … クローラクレーン TC … トラッククレーン RTC… ラフテレーンクレーン
	当世代 04 道路改良工事 00 補正なし 00 補正なし 00 補正なし 00 補正なし 00 補正なし 00 補正なし 00 補正なし 00 通常工事 0 % 00 補正無し 01 金銭的保証(0.04%)	前世代
建設技能労働者や交通誘導員等の現場労働者にかかる経費として、労務費のほか各種経費（法定福利費の事業者負担額，労務管理費，安全訓練等に要する費用等）が必要であり，本積算ではこれらを現場管理費等の一部として率計上している。		

本工事費 内訳表

費目・工種・施工名称など	数量	単位	単価	金額	備考
本工事費					X1000
道路改良					Y1E01 レベル1
	1	式			
道路土工					Y1E0101 レベル2
	1	式			
掘削工					Y1E010101 レベル3
	1	式			
掘削 土砂 上記以外(小規模)					Y1E01010101 レベル4
	30	m3			
掘削 土砂 上記以外(小規模) 標準					SPK22040001 00
	30	m3			単第0 -0001 表
路床盛土工 施工幅員2.5m未満					Y1E010105 レベル3
	1	式			
路床盛土 施工幅員2.5m未満					Y1E01010501 レベル4
	40	m3			
路床盛土 施工幅員2.5m未満					SPK22040005 00
	40	m3			単第0 -0002 表

本工事費 内訳表

費目・工種・施工名称など	数量	単位	単価	金額	備考
補足土					Y1E01010501 レベル4
	2	m3			
購入土砂(ほぐし) 設計CBR20以上					TH010194 00
	2	m3			
法面整形工					Y1E010107 レベル3
	1	式			
法面整形(切土部) 切土部 現場制約無し レキ質土,砂及び砂質土,粘性土					Y1E01010701 レベル4
	40	m2			
法面整形 切土部 現場制約無し レキ質土,砂及び砂質土,粘性土					SPK22040025 00
	40	m2			単第0 -0003 表
法面整形(盛土部) 盛土部 現場制約無し					Y1A01010602 レベル4
	40	m2			
法面整形 盛土部 法面締固め有り 現場制約無し レキ質土,砂及び砂質土,粘性土					SPK22040025 00
	40	m2			単第0 -0004 表
法面工					Y1E0104 レベル2
	1	式			
植生工					Y1E010401 レベル3
	1	式			

本工事費 内訳表

費目・工種・施工名称など	数量	単位	単価	金額	備考
人工張芝 人工芝	40	m2			Y1E01040111 レベル4
人工張芝 張芝 幅100cm ワラ付	40	m2			SPK22040033 00 単第0 -0005 表
石・ブロック積(張)工	1	式			Y1E0107 レベル2
作業土工	1	式			Y1E010701 レベル3
床掘り 土砂	30	m3			Y1E01070102 レベル4
床掘り 土砂 上記以外(小規模)	30	m3			SPK22040015 00 単第0 -0006 表
埋戻し 土砂	20	m3			Y1E01070103 レベル4
埋戻し 土砂 上記以外(小規模)	20	m3			SPK22040020 00 単第0 -0007 表
Coブロック工(Coブロック積)	1	式			Y1E010703 レベル3

本工事費 内訳表

費目・工種・施工名称など	数量	単位	単価	金額	備考
コンクリートブロック積 18-8-40BB	58	m2			Y1E01070305レベル4
コンクリートブロック積工(練積) 滑面ブロック 18-8-40BB	58	m2			SDT00039 00 単第0 -0008 表
胴込・裏込材(砕石) RC-40	21	m3			Y1E01070308レベル4
胴込・裏込材(砕石) 間知・平・連節・緑化ブロック RC-40	21	m3			SPK22040045 00 単第0 -0009 表
コンクリートブロック基礎 18 8 - 40BB	17	m			Y1E01070301レベル4
現場打基礎コンクリート 18-8-40BB 基礎砕石有り	2	m3			SPK22040049 00 単第0 -0010 表
天端コンクリート 18-8-40B	2	m3			Y1A01070313レベル4
天端コンクリート 18-8-40BB 一般養生	2	m3			SPK22040050 00 単第0 -0011 表
小口止コンクリート 18-8-40BB	2	箇所			Y1A01070314レベル4

本工事費 内訳表

費目・工種・施工名称など	数量	単位	単価	金額	備考
1号小口止工	1	箇所			V0001 00 単第0 -0012 表
2号小口止工	1	箇所			V0003 00 単第0 -0015 表
雑工	1	式			Y2999 レベル2
石積(張)工	1	式			Y1E010709 レベル3
石積 練石 雑割石	10	m2			Y1A01071005 レベル4
石積(張) 積工 練石 雑割石	10	m2			SPK22040055 00 単第0 -0016 表
胴込・裏込コンクリート	1	m3			Y1E01070907 レベル4
胴込・裏込コンクリート_石積(張) 積工 18-8-40BB	1	m3			SPK22040057 00 単第0 -0017 表
仮設工	1	式			Y1E0115 レベル2

本工事費 内訳表

費目・工種・施工名称など	数量	単位	単価	金額	備考
工事用道路工					Y1E011501 レベル3
	1	式			
工事用道路盛土 W=4.0m					Y1E01150101 レベル4
	90	m			
工事用道路盛土					V0005 00
	90	m			単第0 -0018 表
残土処理工					Y1E010110 レベル3
	1	式			
土砂等運搬 小規模 土砂(岩塊・玉石混り土含む) DID区間無し 距離10.0km以下(7.5km超)					Y1E01010502 レベル4
	230	m3			
土砂等運搬 小規模 土砂(岩塊・玉石混り土含む) DID区間無し 距離10.0km以下(7.5km超)					SPK22040002 00
	230	m3			単第0 -0022 表
残土等処分					Y1E01011003 レベル4
	230	m3			
【直接工事費に含まれる処分費等】					#0041
発生土受入費					F0000000003 00
	230	m3			

本工事費 内訳表

費目・工種・施工名称など	数量	単位	単価	金額	備考
** 直接工事費 ** #0020計=支給品等(材料),無償貸付					
共通仮設費率分					Z0019
計算情報..... 対象額..... 率.....					
** 共通仮設費計 **					
** 純工事費 **					
現場管理費 計算情報..... 対象額..... 率.....					
** 工事原価 **					
一般管理費率分 計算情報..... 対象額..... 率.....					前払補正率...
契約保証費 計算情報..... 対象額..... 率.....					当初請対額 当初対象額

本工事費 内訳表

費目・工種・施工名称など	数量	単位	単価	金額	備考
一般管理費計					
工事価格					
消費税相当額 計算情報..... 対象額..... 率.....					
工事費計					
契約保証費計					

施工単価表

掘削

SPK22040001

単第0 -0001 表

土砂 上記以外(小規模)

標準

1

m3 当り

機械構成比: 29.89% 労務構成比:

59.07%

材料構成比: 11.04%

市場単価構成比: 0.00%

標準単価:

1,124.60000

代表機劣材規格(積算地区)	構成比	単価(積算地区)	代表機劣材規格(東京地区)	単価(東京地区)	備考
バックホウ(クローラ型) 標準型・排2 山積0.28/平積0.2m3	29.89%		バックホウ(クローラ型) 標準型・排2 山積0.28/平積0.2m3		MTPC00062 MTPT00062
運転手(特殊)	59.07%		運転手(特殊)		RTPC00006 RTPT00006
軽油 パトロール給油,2~4KL積載車給油	11.04%		軽油1.2号パトロール給油		TTPC00013 TTPT00013
積算単価			積算単価		EP001
A=1 土砂 F=7 標準			B=5 上記以外(小規模)		

施工単価表

路床盛土
 施工幅員2.5m未満

SPK22040005

単第0 -0002 表

機械構成比: 0.89% 労務構成比: 98.87% 材料構成比: 0.24% 市場単価構成比: 0.00% 標準単価: 1 m3 当り 5,825.00000

代表機劣材規格(積算地区)	構成比	単価(積算地区)	代表機劣材規格(東京地区)	単価(東京地区)	備考
<賃>振動ローラ(ハンドガイド式) 質量0.8~1.1t	0.89%		振動ローラ(舗装用) [ハンドガイド式] 質量0.8~1.1t		KTPC00008 KTPT00008
普通作業員	89.01%		普通作業員		RTPC00002 RTPT00002
特殊作業員	9.86%		特殊作業員		RTPC00001 RTPT00001
軽油 パトロール給油,2~4KL積載車給油	0.24%		軽油1.2号パトロール給油		TTPC00013 TTPT00013
積算単価			積算単価		EP001
A=1 施工幅員2.5m未満					

施工単価表

法面整形

SPK22040025

単第0 -0003 表

切土部 現場制約無し

レキ質土, 砂及び砂質土, 粘性土

1

m2 当り

機械構成比: 10.73%

労務構成比:

79.58%

材料構成比:

9.69%

市場単価構成比:

0.00%

標準単価:

791.78000

代表機材規格(積算地区)	構成比	単価(積算地区)	代表機材規格(東京地区)	単価(東京地区)	備考
<賃>バックホウ(クローラ型) 山積0.8m3(平積0.6) 排出ガス対策型(第1,2,3次基準値)低騒音	10.73%		バックホウ クローラ型 山積0.8m3(平積0.6m3)		KTPC00018 KTPT00018
普通作業員	38.21%		普通作業員		RTPC00002 RTPT00002
運転手(特殊)	22.05%		運転手(特殊)		RTPC00006 RTPT00006
土木一般世話役	19.32%		土木一般世話役		RTPC00009 RTPT00009
軽油 パトロール給油, 2~4KL積載車給油	9.69%		軽油1.2号パトロール給油		TTPC00013 TTPT00013
積算単価			積算単価		EP001
A=2 切土部 D=2 レキ質土, 砂及び砂質土, 粘性土			C=2 現場制約無し E=1 -(全ての費用)		

施工単価表

法面整形

SPK22040025

単第0 -0004 表

盛土部 法面締固め有り 現場制約無し

レキ質土,砂及び砂質土,粘性土

1

m2 当り

機械構成比: 13.42% 労務構成比:

74.46% 材料構成比: 12.12%

市場単価構成比: 0.00%

標準単価:

632.78000

代表機材規格(積算地区)	構成比	単価(積算地区)	代表機材規格(東京地区)	単価(東京地区)	備考
<賃>バックホウ(クローラ型) 山積0.8m3(平積0.6) 排出ガス対策型(第1,2,3次基準値)低騒音	13.42%		バックホウ クローラ型 山積0.8m3(平積0.6m3)		KTPC00018 KTPT00018
普通作業員	30.75%		普通作業員		RTPC00002 RTPT00002
運転手(特殊)	27.60%		運転手(特殊)		RTPC00006 RTPT00006
土木一般世話役	16.11%		土木一般世話役		RTPC00009 RTPT00009
軽油 パトロール給油,2~4KL積載車給油	12.12%		軽油1.2号パトロール給油		TTPC00013 TTPT00013
積算単価			積算単価		EP001
A=1 盛土部 C=2 現場制約無し E=1 -(全ての費用)			B=1 法面締固め有り D=2 レキ質土,砂及び砂質土,粘性土		

施工単価表

人工張芝
張芝 幅100cm ワラ付

SPK22040033

単第0 -0005 表

1

m2 当り

機械構成比: 0.00% 労務構成比: 64.07% 材料構成比: 35.93% 市場単価構成比: 0.00% 標準単価: 634.57000

代表機労材規格(積算地区)	構成比	単価(積算地区)	代表機労材規格(東京地区)	単価(東京地区)	備考
普通作業員	45.99%		普通作業員		RTPC00002 RTPT00002
土木一般世話役	18.08%		土木一般世話役		RTPC00009 RTPT00009
張芝 幅100cm, ワラ付	35.93%		張芝 幅100cm ワラ付		TTPC00274 TTPT00274
積算単価			積算単価		EP001
A=1 張芝 幅100cm ワラ付					

施工単価表

床掘り

SPK22040015

単第0 -0006 表

土砂 上記以外(小規模)

1

m3 当り

機械構成比: 21.91%

労務構成比: 70.90%

材料構成比: 7.19%

市場単価構成比: 0.00%

標準単価:

2,000.30000

代表機劣材規格(積算地区)	構成比	単価(積算地区)	代表機劣材規格(東京地区)	単価(東京地区)	備考
バックホウ(クローラ型) 後方超小旋回型・排2 山積0.28/平積0.2m3	21.91%		バックホウ(クローラ型) 後方超小旋回型・排2 山積0.28/平積0.2m3		MTPC00083 MTPT00083
運転手(特殊)	38.51%		運転手(特殊)		RTPC00006 RTPT00006
普通作業員	32.39%		普通作業員		RTPC00002 RTPT00002
軽油 パトロール給油,2~4KL積載車給油	7.19%		軽油1.2号パトロール給油		TTPC00013 TTPT00013
積算単価			積算単価		EP001
A=1 土砂 E=1 -(全ての費用)			B=5 上記以外(小規模)		

施工単価表

埋戻し
土砂

SPK22040020

単第0 -0007 表

機械構成比: 10.54% 労務構成比: 85.61% 上記以外(小規模) 材料構成比: 3.85% 市場単価構成比: 0.00% 標準単価: 1 m3 当り 3,539.80000

代表機劣材規格(積算地区)	構成比	単価(積算地区)	代表機劣材規格(東京地区)	単価(東京地区)	備考
バックホウ(クローラ型) 後方超小旋回型・排2 山積0.28/平積0.2m3	9.89%		バックホウ(クローラ型) 後方超小旋回型・排2 山積0.28/平積0.2m3		MTPC00083 MTPT00083
タンバ及びランマ ランマ 質量60～80kg	0.65%		タンバ及びランマ タンバ及びランマ 質量60～80kg		MTPC00048 MTPT00048
普通作業員	48.85%		普通作業員		RTPC00002 RTPT00002
特殊作業員	19.39%		特殊作業員		RTPC00001 RTPT00001
運転手(特殊)	17.37%		運転手(特殊)		RTPC00006 RTPT00006
軽油 パトロール給油,2～4KL積載車給油	3.24%		軽油1.2号パトロール給油		TTPC00013 TTPT00013
ガソリン,レギュラー スタンド渡し,スタンド給油	0.61%		ガソリンレギュラースタンド		TTPC00014 TTPT00014
積算単価			積算単価		EP001
A=5 D=1	上記以外(小規模) -(全ての費用)		B=1 土砂		

施工単価表

埋戻し
土砂

SPK22040020

単第0 -0007 表

上記以外(小規模)

1

m3 当り

機械構成比: 10.54%

労務構成比:

85.61%

材料構成比: 3.85%

市場単価構成比: 0.00%

標準単価:

3,539.80000

代表機労材規格(積算地区)	構成比	単価(積算地区)	代表機労材規格(東京地区)	単価(東京地区)	備考

施工単価表

コンクリートブロック積工(練積)
滑面ブロック

SDT00039

単第0 -0008 表

18-8-40BB

1

m2 当り

名称・規格など	数量	単位	単価	金額	備考
昼間_ブロック積工【手間のみ】	1.000	m2			
時間的制約なし					
コンクリート積みブロック-滑面-<JISA5371> 280×420×350,参考質量41.2kg以上 8.5個/m2	8.500	個			
レディーミクストコンクリート指定品 呼び強度18,スランプ8,粗骨材40 W/C(60%),種別(高炉)	0.246	m3			
レディーミクストコンクリート指定品 呼び強度18,スランプ8,粗骨材40 W/C(60%),種別(高炉)	0.168	m3			
諸雑費	1	式			
*** 単位当たり ***	1	m2			
A=1 昼間施工 C=1 18-8-40BB F=1 18-8-40BB			B=1 - E=1 - H=0.15 裏込コンクリートの厚さ(m)		
I=1 滑面ブロック L=1 時間的制約なし			K=8.5 ブロックm2当り使用量(個/m2)		

施工単価表

胴込・裏込材(碎石)

SPK22040045

単第0 -0009 表

間知・平・連節・緑化ブロック

RC-40

1

m3 当り

機械構成比: 10.16% 労務構成比:

66.13%

材料構成比: 23.71%

市場単価構成比: 0.00%

標準単価:

6,585.40000

代表機材規格(積算地区)	構成比	単価(積算地区)	代表機材規格(東京地区)	単価(東京地区)	備考
<賃>バックホウ(クローラ型クレーン機能付) 山積0.8m3(平積0.6)吊能力2.9t 排出ガス対策型(第1,2,3次基準値)低騒音	10.16%		バックホウ [クローラ型クレーン付] 排ガス型(第2次)山積0.8m3吊2.9t		KTPC00006 KTPT00006
普通作業員	39.39%		普通作業員		RTPC00002 RTPT00002
特殊作業員	15.00%		特殊作業員		RTPC00001 RTPT00001
運転手(特殊)	11.20%		運転手(特殊)		RTPC00006 RTPT00006
その他(労務)			その他(労務)		ER009
再生クラッシャーラン 40~0mm	20.40%		再生クラッシャーラン RC-40		TTPC00008 TTPT00008
軽油 パトロール給油,2~4KL積載車給油	3.31%		軽油1.2号パトロール給油		TTPC00013 TTPT00013
積算単価			積算単価		EP001
A=1 間知・平・連節・緑化ブロック			B=1 RC-40		

施工単価表

洞込・裏込材(碎石)
間知・平・連節・緑化ブロック

SPK22040045

単第0 -0009 表

RC-40
材料構成比: 23.71%
市場単価構成比: 0.00%
標準単価: 1
m3 当り

機械構成比: 10.16%
労務構成比: 66.13%
標準単価: 6,585.40000

代表機労材規格(積算地区)	構成比	単価(積算地区)	代表機労材規格(東京地区)	単価(東京地区)	備考

施工単価表

現場打基礎コンクリート

SPK22040049

単第0 -0010 表

18-8-40BB

基礎砕石有り

1

m3 当り

機械構成比: 2.53% 労務構成比:

69.84%

材料構成比: 27.63%

市場単価構成比: 0.00%

標準単価:

67,297.00000

代表機材規格(積算地区)	構成比	単価(積算地区)	代表機材規格(東京地区)	単価(東京地区)	備考
<賃>バックホウ(クローラ型クレーン機能付) 山積0.8m3(平積0.6)吊能力2.9t 排出ガス対策型(第1,2,3次基準値)低騒音	1.78%		バックホウ [クローラ型クレーン付] 排ガス型(第2次)山積0.8m3吊2.9t		KTPC00006 KTPT00006
<賃>バックホウ(クローラ型) 山積0.8m3(平積0.6) 排出ガス対策型(第1,2,3次基準値)低騒音	0.75%		バックホウ クローラ型 山積0.8m3(平積0.6m3)		KTPC00018 KTPT00018
型わく工	20.39%		型わく工		RTPC00010 RTPT00010
普通作業員	20.12%		普通作業員		RTPC00002 RTPT00002
土木一般世話役	10.15%		土木一般世話役		RTPC00009 RTPT00009
特殊作業員	8.58%		特殊作業員		RTPC00001 RTPT00001
その他(労務)			その他(労務)		ER009
レディーミクストコンクリート指定品 呼び強度18,スランプ8,粗骨材40 W/C(60%),種別(高炉)	22.83%		生コンクリート 高炉 18-8-25(20) W/C 60%		TTPCD0010 TTPT00003
軽油 パトロール給油,2~4KL積載車給油	1.38%		軽油1.2号パトロール給油		TTPC00013 TTPT00013

施工単価表

現場打基礎コンクリート

SPK22040049

単第0 -0010 表

18-8-40BB

基礎碎石有り

1

m3 当り

機械構成比: 2.53%

労務構成比: 69.84%

材料構成比: 27.63%

市場単価構成比: 0.00%

標準単価:

67,297.00000

代表機労材規格(積算地区)	構成比	単価(積算地区)	代表機労材規格(東京地区)	単価(東京地区)	備考
その他(材料)			その他(材料)		EZ009
積算単価			積算単価		E9999
A=2 D=1 18-8-40BB 一般養生・特殊養生(練炭)			C=1 E=1 基礎碎石有り -		

施工単価表

天端コンクリート

SPK22040050

単第0 -0011 表

18-8-40BB

一般養生

1

m3 当り

機械構成比: 3.08%

労務構成比:

65.97%

材料構成比: 30.95%

市場単価構成比: 0.00%

標準単価:

51,996.00000

代表機材規格(積算地区)	構成比	単価(積算地区)	代表機材規格(東京地区)	単価(東京地区)	備考
<賃>バックホウ(クローラ型クレーン機能付) 山積0.8m3(平積0.6)吊能力2.9t 排出ガス対策型(第1,2,3次基準値)低騒音	3.08%		バックホウ [クローラ型クレーン付] 排ガス型(第2次)山積0.8m3吊2.9t		KTPC00006 KTPT00006
型わく工	21.29%		型わく工		RTPC00010 RTPT00010
普通作業員	15.03%		普通作業員		RTPC00002 RTPT00002
土木一般世話役	12.65%		土木一般世話役		RTPC00009 RTPT00009
特殊作業員	6.17%		特殊作業員		RTPC00001 RTPT00001
その他(労務)			その他(労務)		ER009
レディーミクストコンクリート指定品 呼び強度18,スランプ8,粗骨材40 W/C(60%),種別(高炉)	29.55%		生コンクリート 高炉 18-8-25(20) W/C 60%		TTPCD0010 TTPT00003
軽油 パトロール給油,2~4KL積載車給油	1.40%		軽油1.2号パトロール給油		TTPC00013 TTPT00013
積算単価			積算単価		E9999

施工単価表

天端コンクリート
18-8-40BB

SPK22040050

単第0 -0011 表

機械構成比: 3.08%
労務構成比: 65.97%
材料構成比: 30.95%
市場単価構成比: 0.00%
標準単価: 1
m3
当り
51,996.00000

A=2 D=1	代表機材規格(積算地区) 18-8-40BB -	構成比	単価(積算地区)	C=1	代表機材規格(東京地区) 一般養生	単価(東京地区)	備考

施工単価表

1号小口止工

V0001

単第0 -0012 表

1 箇所 当り

名称・規格など	数量	単位	単価	金額	備考
コンクリート 小型構造物 18-8-40BB バックハウ(クレーン機能付)打設	0.74	m3			単第0-0013 表
型枠 一般型枠 小型構造物	5.93	m2			単第0-0014 表
*** 単位当たり ***	1	箇所			

施工単価表

コンクリート

SPK22040144

単第0 -0013 表

小型構造物 18-8-40BB

バックホウ(クレーン機能付)打設

1

m3 当り

機械構成比: 4.31%

労務構成比:

39.87%

材料構成比: 55.82%

市場単価構成比: 0.00%

標準単価:

29,703.00000

代表機材規格(積算地区)	構成比	単価(積算地区)	代表機材規格(東京地区)	単価(東京地区)	備考
<賃>バックホウ(クローラ型クレーン機能付) 山積0.8m3(平積0.6)吊能力2.9t 排出ガス対策型(第1,2,3次基準値)低騒音	4.07%		バックホウ [クローラ型クレーン付] 排ガス型(第2次)山積0.8m3吊2.9t		KTPC00006 KTPT00006
その他(機械)			その他(機械)		EK009
普通作業員	11.78%		普通作業員		RTPC00002 RTPT00002
特殊作業員	10.81%		特殊作業員		RTPC00001 RTPT00001
土木一般世話役	7.98%		土木一般世話役		RTPC00009 RTPT00009
運転手(特殊)	6.70%		運転手(特殊)		RTPC00006 RTPT00006
その他(労務)			その他(労務)		ER009
レディーミクストコンクリート指定品 呼び強度18,スランプ8,粗骨材40 W/C(60%),種別(高炉)	53.94%		生コンクリート 高炉 24-12-25(20) W/C 55%		TTPCD0010 TTPT00343
軽油 パトロール給油,2~4KL積載車給油	1.78%		軽油1.2号パトロール給油		TTPC00013 TTPT00013

施工単価表

コンクリート

SPK22040144

単第0 -0013 表

小型構造物 18-8-40BB

バックホウ(クレーン機能付)打設

1

m3 当り

機械構成比: 4.31%

労務構成比:

39.87%

材料構成比: 55.82%

市場単価構成比: 0.00%

標準単価:

29,703.00000

代表機材規格(積算地区)	構成比	単価(積算地区)	代表機材規格(東京地区)	単価(東京地区)	備考
その他(材料)			その他(材料)		EZ009
積算単価			積算単価		E9999
A=2 小型構造物 C=2 18-8-40BB J=1 -			B=2 バックホウ(クレーン機能付)打設 F=2 一般養生 K=1 -(全ての費用)		

施工単価表

型枠

SPK22040146

単第0 -0014 表

一般型枠

小型構造物

1

m2 当り

機械構成比: 0.00%

労務構成比: 100.00%

材料構成比: 0.00%

市場単価構成比: 0.00%

標準単価:

7,866.70000

代表機材規格(積算地区)	構成比	単価(積算地区)	代表機材規格(東京地区)	単価(東京地区)	備考
型わく工	45.15%		型わく工		RTPC00010 RTPT00010
普通作業員	30.47%		普通作業員		RTPC00002 RTPT00002
土木一般世話役	11.34%		土木一般世話役		RTPC00009 RTPT00009
その他(労務)			その他(労務)		ER009
積算単価			積算単価		EP001
A=1 一般型枠 C=1 -(全ての費用)			B=2 小型構造物		

施工単価表

2号小口止工

V0003

単第0 -0015 表

頁0 -0029

名称・規格など	数量	単位	単価	金額	備考
コンクリート 小型構造物 18-8-40BB バックホウ(クレーン機能付)打設	1.01	m3			1 単第0-0013 表
型枠 一般型枠 小型構造物	8.00	m2			単第0-0014 表
*** 単位当たり ***	1	箇所			

施工単価表

石積(張)

SPK22040055

単第0 -0016 表

積工

練石 雑割石

1

m2 当り

機械構成比: 6.99%

労務構成比: 90.20%

材料構成比: 2.81%

市場単価構成比: 0.00%

標準単価:

12,151.00000

代表機劣材規格(積算地区)	構成比	単価(積算地区)	代表機劣材規格(東京地区)	単価(東京地区)	備考
<賃>バックホウ(クローラ型クレーン機能付) 山積0.28m3(平積0.2)吊能力1.7t 排出ガス対策型(第1,2,3次基準値)低騒音	6.99%		バックホウ クローラ型 クレーン機能付1.7t 山積0.28m3(平積0.2m3)		KTPC00019 KTPT00019
普通作業員	48.02%		普通作業員		RTPC00002 RTPT00002
運転手(特殊)	22.27%		運転手(特殊)		RTPC00006 RTPT00006
石工	15.72%		石工		RTPC00017 RTPT00017
土木一般世話役	4.19%		土木一般世話役		RTPC00009 RTPT00009
軽油 パトロール給油,2~4KL積載車給油	2.81%		軽油1.2号パトロール給油		TTPC00013 TTPT00013
積算単価			積算単価		EP001
A=1 積工 C=2 雑割石			B=1 練石		

施工単価表

胴込・裏込コンクリート_石積(張)

SPK22040057

単第0 -0017 表

積工

18-8-40BB

1

m3 当り

機械構成比: 2.36% 労務構成比:

32.24%

材料構成比: 65.40%

市場単価構成比: 0.00%

標準単価:

26,107.00000

代表機材規格(積算地区)	構成比	単価(積算地区)	代表機材規格(東京地区)	単価(東京地区)	備考
<賃>バックホウ(クローラ型クレーン機能付) 山積0.28m3(平積0.2)吊能力1.7t 排出ガス対策型(第1,2,3次基準値)低騒音	2.36%		バックホウ クローラ型 クレーン機能付1.7t 山積0.28m3(平積0.2m3)		KTPC00019 KTPT00019
普通作業員	12.41%		普通作業員		RTPC00002 RTPT00002
特殊作業員	11.35%		特殊作業員		RTPC00001 RTPT00001
運転手(特殊)	7.53%		運転手(特殊)		RTPC00006 RTPT00006
その他(労務)			その他(労務)		ER009
レディーミクストコンクリート指定品 呼び強度18,スランプ8,粗骨材40 W/C(60%),種別(高炉)	64.45%		生コンクリート 高炉 18-8-25(20) W/C 60%		TTPCD0010 TTPT00003
軽油 パトロール給油,2~4KL積載車給油	0.95%		軽油1.2号パトロール給油		TTPC00013 TTPT00013
積算単価			積算単価		E9999
A=1 積工 D=1 -			B=2 18-8-40BB		

施工単価表

胴込・裏込コンクリート_石積(張)

SPK22040057

単第0 -0017 表

積工

18-8-40BB

1

m3 当り

機械構成比: 2.36%

労務構成比:

32.24%

材料構成比: 65.40%

市場単価構成比: 0.00%

標準単価:

26,107.00000

代表機労材規格(積算地区)	構成比	単価(積算地区)	代表機労材規格(東京地区)	単価(東京地区)	備考

施工単価表

工事用道路盛土

V0005

単第0 -0018 表

頁0 -0033

名称・規格など	数量	単位	単価	金額	備考
路体(築堤)盛土 施工幅員4.0m以上 施工数量10,000m3未満 障害無し	225	m3			100 m 当り 単第0-0019 表
再生クラッシャー 40~0mm	30	m3			
購入土砂(ほぐし) 設計CBR20以上	300	m3			
整地 敷均し(ルーズ) 標準(10,000m3未満) 障害無し	30	m3			単第0-0020 表
積込(ルーズ) 土砂 小規模(標準)	255	m3			単第0-0021 表
*** 合計 ***	100	m			
*** 単位当たり ***	1	m			

施工単価表

路体(築堤)盛土
 施工幅員4.0m以上

SPK22040004

単第0 -0019 表

施工数量10,000m3未満 障害無し

1

m3 当り

機械構成比: 19.93% 労務構成比:

66.76% 材料構成比: 13.31%

市場単価構成比: 0.00%

標準単価:

201.46000

代表機劣材規格(積算地区)	構成比	単価(積算地区)	代表機劣材規格(東京地区)	単価(東京地区)	備考
<賃>ブルドーザ 湿地,7t級 排出ガス対策型(第1,2次基準値)低騒音	12.24%		<賃>ブルドーザ 湿地,7t級 排出ガス対策型(第1,2次基準値)低騒音		KTPC00036 KTPT00036
<賃>振動ローラ(土木用フラットSドラム型) 質量11~12t 排出ガス対策型(第1,2,3次基準値)低騒音	7.69%		振動ローラ(土工用) [フラット・シングルドラム型] 質量11~12t		KTPC00058 KTPT00058
運転手(特殊)	45.32%		運転手(特殊)		RTPC00006 RTPT00006
普通作業員	21.44%		普通作業員		RTPC00002 RTPT00002
軽油 パトロール給油,2~4KL積載車給油	13.31%		軽油1.2号パトロール給油		TTPC00013 TTPT00013
積算単価			積算単価		EP001
A=3 C=1 施工幅員4.0m以上 障害無し			B=1 施工数量10,000m3未満		

施工単価表

整地
敷均し(ルーズ)

SPK22040003

単第0 -0020 表

標準(10,000m3未満) 障害無し

1

m3 当り

機械構成比: 25.57% 労務構成比:

50.73% 材料構成比: 23.70%

市場単価構成比: 0.00%

標準単価:

113.02000

代表機劣材規格(積算地区)	構成比	単価(積算地区)	代表機劣材規格(東京地区)	単価(東京地区)	備考
<賃>バックホウ(クローラ型) 山積0.8m3(平積0.6) 排出ガス対策型(第1,2,3次基準値)低騒音	25.57%		バックホウ クローラ型 山積0.8m3(平積0.6m3)		KTPC00018 KTPT00018
運転手(特殊)	50.73%		運転手(特殊)		RTPC00006 RTPT00006
軽油 パトロール給油,2~4KL積載車給油	23.70%		軽油1.2号パトロール給油		TTPC00013 TTPT00013
積算単価			積算単価		EP001
A=2 敷均し(ルーズ) C=1 障害無し			B=1 標準(10,000m3未満)		

施工単価表

積込(ルーズ)
土砂

SPK22040007

単第0 -0021 表

小規模(標準)

1

m3 当り

機械構成比: 29.89% 労務構成比:

59.07%

材料構成比: 11.04%

市場単価構成比: 0.00%

標準単価:

991.27000

代表機劣材規格(積算地区)	構成比	単価(積算地区)	代表機劣材規格(東京地区)	単価(東京地区)	備考
バックホウ(クローラ型) 標準型・排2 山積0.28/平積0.2m3	29.89%		バックホウ(クローラ型) 標準型・排2 山積0.28/平積0.2m3		MTPC00062 MTPT00062
運転手(特殊)	59.07%		運転手(特殊)		RTPC00006 RTPT00006
軽油 パトロール給油,2~4KL積載車給油	11.04%		軽油1.2号パトロール給油		TTPC00013 TTPT00013
積算単価			積算単価		EP001
A=1 土砂			B=4 小規模(標準)		

施工単価表

土砂等運搬

SPK22040002

単第0 -0022 表

小規模 土砂(岩塊・玉石混り土含む)

DID区間無し 距離10.0km以下(7.5km超)

1

m3 当り

機械構成比: 25.82% 労務構成比:

62.21% 材料構成比: 11.97%

市場単価構成比: 0.00%

標準単価:

2,611.20000

代表機劣材規格(積算地区)	構成比	単価(積算地区)	代表機劣材規格(東京地区)	単価(東京地区)	備考
ダンプトラック[オンロード・ディーゼル] 4t積級 (タイヤ損耗費及び補修費(良好)を含む)	25.82%		ダンプトラック[オンロード・ディーゼル] 4t積級 (タイヤ損耗費及び補修費(良好)を含む)		MTPC00017T1 MTPT00017T1
運転手(一般)	62.21%		運転手(一般)		RTPC00007 RTPT00007
軽油 パトロール給油,2~4KL積載車給油	11.97%		軽油1.2号パトロール給油		TTPC00013 TTPT00013
積算単価			積算単価		EP001
A=2 小規模 C=1 土砂(岩塊・玉石混り土含む) F=40 距離10.0km以下(7.5km超)			B=5 バックホウ山積0.28m3(平積0.2m3) D=1 DID区間無し		

数量総括表

(その1)

沼田東町末光里道

工事区分	工種	種別	細別	規格	単位	過程数値	計上数値	摘要
レベル1	レベル2	レベル3	レベル4	レベル5				
災害復旧工事								
	道路土工							
		切土工						
			土砂掘削	礫質土	m3	33.4	30	
		盛土工						
			盛土		m3	39.2	40	
		補足土						
			購入土砂		m3	2.4	2	
		法面整形						
			切土法面		m2	36.3	40	
			盛土法面		m2	42.3	40	
	法面工							
		植生工						
			人工芝		m2	42.3	40	
	石・ブロック積工							
		作業土工						
			床掘	礫質土	m3	30.3	30	
			埋戻し	流用土	m3	20.2	20	
			基面整正		m2	14.8	10	
		コンクリートブロック積						
			コンクリートブロック					
			ブロック面積	控え35cm	m2	57.7	58	1:0.5
			裏込碎石	RC-40	m3	21.3	21	
			ブロック基礎工		m	16.9	17	h=0.35m
				コンクリート 18N/mm2	m3	2.3	2	16.9*0.136
			天端工	法面無し	m3	2.0	2	
		小口止工			箇所	2.0	2	
		H<3.0	コンクリート	小型, 18N/mm2	m3	0.74	0.74	N=1
			型枠	一般・小型	m2	5.93	5.93	
		3.0≤H<5.0	コンクリート	小型, 18N/mm2	m3	1.01	1.01	N=1
			型枠	一般・小型	m2	8.00	8.00	
	雑工							
		復旧工						
		石積(すり付け工)						
				雑割石35cm	m2	9.9	10	
				胴込コンクリート	m3	1.2	1	9.9*0.117
	仮設工							
		工事用道路工	盛土タイプ					
			延長		m	90.0	90	

計 第 表 土 工 計 算 書

測 点	距 離	掘 削			盛 土			備 考
		C	平 均	立 積	B	平 均	立 積	
SECT 0.0		0.9			0.2			
SECT 4.0	4.0	1.3	1.10	4.4	4.9	2.55	10.2	
SECT 7.0	3.0	1.2	1.25	3.8	3.2	4.05	12.2	
SECT 17.5	10.5	3.6	2.40	25.2	0.0	1.60	16.8	
合 計	17.5			33.4			39.2	

計 第

表

法面工

計 算 書

測 点	距離	張芝(人工芝)			平均	平積	平均	平積	平均	平積
		SL2	平均	平積						
		0								
SECT 0.0	1.9	0.8	0.40	0.8						
SECT 4.0	4.0	2.2	1.50	6.0						
	1.6	3.2	2.70	4.3						
SECT 7.0	1.4	3.1	3.15	4.4						
SECT 17.5	10.5	2.0	2.55	26.8						
合 計	19.4			42.3						

計 第

表

作業土工

計 算 書

測 点	距離	床 掘 (礫質土)			埋戻し			基面整正		
		E	平均	立積	Fu	平均	立積	K	平均	平積
		1.6			1.0			0.8		
SECT 0.0	0.5	1.6	1.60	0.8	1.0	1.00	0.5	0.8	0.80	0.4
SECT 4.0	4.0	1.6	1.60	6.4	1.1	1.05	4.2	0.8	0.80	3.2
SECT 7.0	3.0	1.7	1.65	5.0	1.1	1.10	3.3	0.8	0.80	2.4
SECT 17.5	10.5	1.6	1.65	17.3	1.1	1.10	11.6	0.8	0.80	8.4
	0.5	1.6	1.60	0.8	1.1	1.10	0.6	0.8	0.80	0.4
合 計	18.5			30.3			20.2			14.8

計 第 表 ブロック積工 計 算 書

測 点	距 離	コンクリートブロック積(1:0.5)			裏込砕石			備 考
		SL	平 均	平 積	Gv	平 均	立 積	
SECT 0.3		2.7			0.9			
SECT 4.0	3.7	3.5	3.10	11.5	1.3	1.10	4.1	
	1.6	3.5	3.50	5.6	1.3	1.30	2.1	
SECT 7.0	1.4	3.5	3.50	4.9	1.3	1.30	1.8	
SECT 17.2	10.2	3.5	3.50	35.7	1.3	1.30	13.3	
合 計	16.9			57.7			21.3	

位置図

道路災害復旧工事(沼田東町末光里道)

