

工 事 番 号		東本通8号公園造成工事（4-1工区）	
設計年度	令和4年度	三原市本郷南四丁目	
施工月日	令和 年 月 日		
施工方法	請 負		
工事期間			
工 事 概 要			
掘削工	V=7,160m <sup>3</sup>	<div style="border: 2px solid red; border-radius: 15px; padding: 5px; display: inline-block;"> <b>仕様書</b> </div> <div style="border: 2px solid red; border-radius: 15px; padding: 5px; display: inline-block;"> <b>交付金</b> </div> <div style="border: 2px solid red; border-radius: 15px; padding: 5px; display: inline-block;"> <b>繰越明許</b> </div>	
残土処理工	V=7,160m <sup>3</sup>		
防護柵工	L=72m		
仮設防護柵工	L=150m		

# 特記仕様書

## 第1章 総則 第1節 適用

- 1 本特記仕様書は、東本通8号公園造成工事（4-1工区）に適用する。
- 2 本特記仕様書に記載のない事項については、次によるものとする。
  - ・ **土木工事共通仕様書（令和3年8月）広島版**
  - ※ 土木工事共通仕様書は「広島県の調達情報」に掲載している。  
<https://chotatsu.pref.hiroshima.lg.jp/>
  - ・ その他関連規格類

## 第2節 情報共有システム

- 1 本工事は、受発注者間の情報を電子的に交換・共有することにより、業務の効率化を図る情報共有システムの対象である。なお、運用にあたっては「広島県工事中情報共有システム運用ガイドライン」（以下「ガイドライン」という。）に基づき実施すること。
- 2 本工事で使用する情報共有システムは次とする。  
広島県工事中情報共有システム  
<https://chotatsu.pref.hiroshima.lg.jp/asp/index.html>
- 3 監督員及び受注者が使用する情報共有サービスのサービス提供者（以下「サービス提供者」という。）との契約は、受注者が行い、利用料を支払うものとする。
- 4 なお、工事完成時については、提出する必要がある工事成果品を電子納品すること。また、試行期間中は工事検査を紙媒体で受検することから、受注者は、工事成果品1部を紙媒体により提出すること。
- 5 受注者は、監督員及びサービス提供者から技術上の問題点の把握、利用にあたっての評価を行うためアンケート等を求められた場合、協力しなければならない。

## 第2章 施工条件 第1節 工程

- 1 施工時期・時間の制限
  - 施工内容 残土運搬
  - 時期 全工事期間
  - 時間 9：00～16：00（作業可能時間）
  - 施工方法・理由 搬出路が通学路であるため、登下校時間は工事用車両の通行を行わないこと。
- 2 関係機関との協議  
工事用道路の施工にあたっては、事前に監督員と協議を行うこと。
- 3 工事間調整  
本工事の施工にあたっては、各種関連工事施工者等と工事順序・工程等について受注者が主体となって協議・調整を行うこと。
- 4 余裕工期  
本工事の工期には、関連する別途工事および地元説明ならびに地権者協議による調整期間を見込んでいる。
- 5 地下埋設物・埋蔵文化財の事前調査
  - 調査項目 地下埋設物
  - 調査時期 工事施工前に試掘を行うこと。（支障物件が発見された場合は、監督員と協議すること。設計変更の対象とする）

## 第2節 公害対策

- 1 公害防止
  - 施工方法 構造物取壊しにおいて、民家に隣接しているため、低騒音型機械を使用するものとする。
  - 建設機械・設備 低騒音型機械

- |   |                 |   |
|---|-----------------|---|
| 2 | 事前・事後調査<br>調査区分 | 事前・事後及び工事施工中も大きな被害がある旨の申し出を受けた場合、監督員と協議の上調査すること。<br>(設計変更の対象とする。) |
|   | 調査時期            | 施工前・施工中・施工後(1ヶ月以内)  |
|   | 調査内容            | 柱、屋根、壁、基礎、建具等の傾斜、損傷状況   |

### 第3節 安全対策

- |   |       |                                     |
|---|-------|-------------------------------------|
| 1 | 交通誘導員 | 以下の工事において、交通誘導員を1(人/日)配置すること。<br>土工 |
|---|-------|-------------------------------------|

### 第4節 工事用道路

- |   |  |   |
|---|--|---|
| 1 | 一般道路<br>搬入経路<br>使用期間<br>使用時間<br>工事中・後の処置 | 棕本三太刀線・了木西河崎線・南中糞一丁線・国道2号<br>全工事期間<br>9:00~16:00<br>随時 清掃, 工事後 舗装欠損部補修については、監督員と協議すること。   |
| 2 | 仮設道路<br>搬出経路<br>安全施設<br>工事後の処置<br>維持管理内容 | 土砂運搬等の搬出経路として、施工場所北側に設置された仮設道路を使用すること。<br>第三者災害防止及び飛散防止対策のため、必要に応じてバリケード等を設置すること。<br>監督員と協議すること。<br>粉じん防止の散水(随時)、路面補修のため補修材を必要とする場合は監督員と協議すること。 |

### 第5節 排出ガス対策型建設機械の使用促進

- |   |   |
|---|---|
| 1 | 土木工事共通仕様書(令和3年8月 広島版)『1-1-1-31 環境対策』で使用を義務付けている排出ガス対策型建設機械においては、排出ガス対策型(第2次基準値)以上の建設機械の使用に努めること。<br>なお、使用する排出ガス対策型建設機械について、基準値による設計変更は行わない。 |
|---|---|

## 第3章 保険の付保及び事故の補償

### 第1節 工事保険等

- |   |  |
|---|--|
| 1 | 受注者は、本工事において第3者に与えた損害を補填する保険又はその他必要とする建設工事に関連する保険等に加入しなければならない。また、加入した保険等については、保険証券の写し(保険以外の場合はそれに代わるもの)を監督員に提出すること。なお、加入に必要な保険料等は、現場管理費に見込んでいる。 |
|---|--|

### 第2節 法定外の労災保険の付保

- |   |   |
|---|---|
| 1 | 本工事において、受注者は法定外の労災保険に付さなければならない。  |
| 2 | 受注者は、建設工事請負契約約款第54条に基づき、法定外の労災保険の契約締結したときは、その証券又はこれに代わるものを速やかに監督職員に提示しなければならない。   |
| 3 | 法定外の労災保険は、政府の労働災害補償保険とは別に上乘せ給付等を行うことを目的とするものであり、(公財)建設業福祉共済団、(一社)建設業労災互助会、全日本火災共済協同組合連合会、(一社)全国労働保険事務組合連合会又は保険会社との間で、労働者災害補償保険法に基づいて契約を締結しているものとする。 |

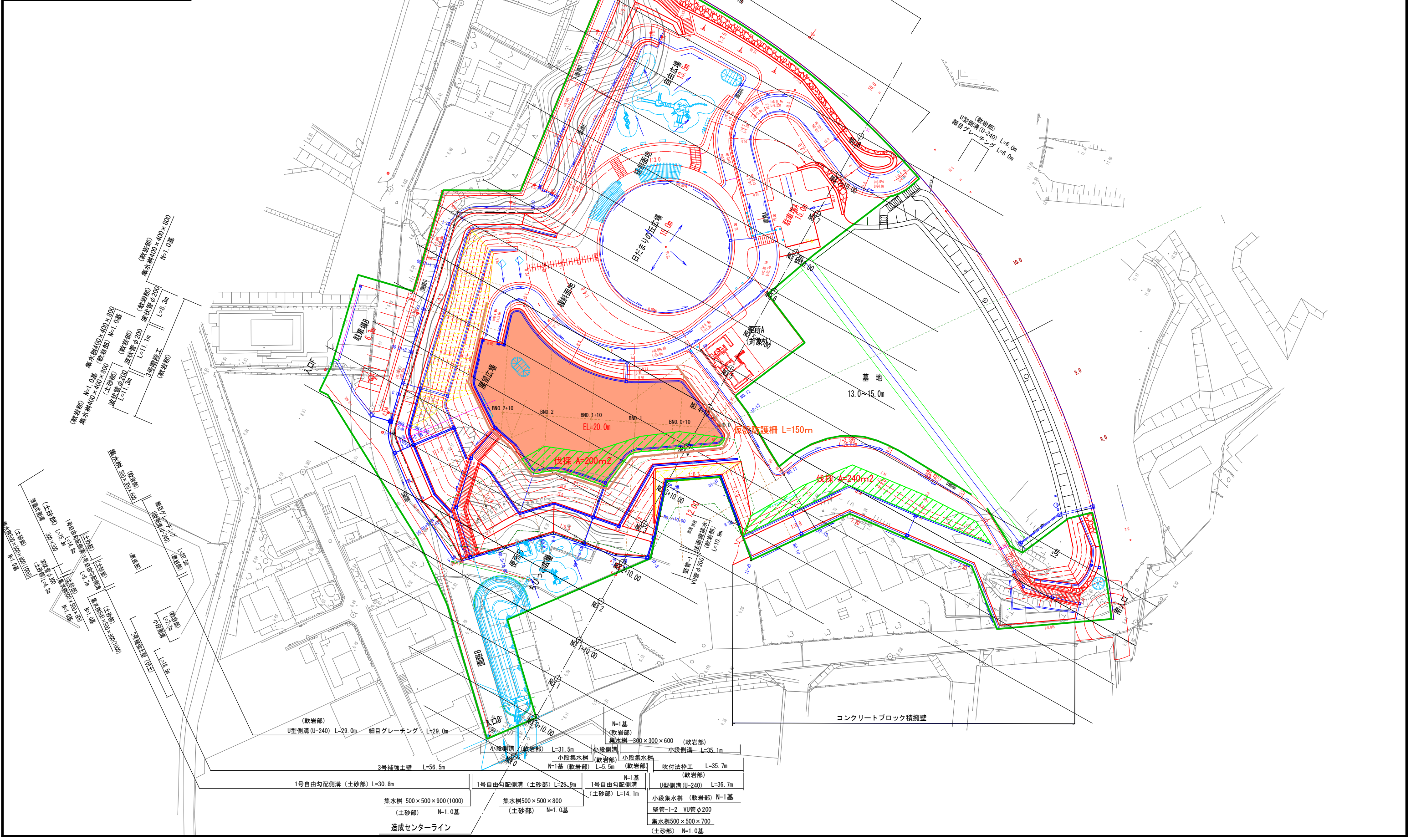
## 第4章 工事成果

工事成果は、市が貸与した図面数量データを基に修正すること。ファイル形式については、図面はAutoCad、数量計算書はExcelとし、バージョンについては監督員と協議すること。成果品の提出時期は工事完了期日の1ヶ月前を原則とすること。

## 第5章 その他

本特記仕様書及び設計図書に明示していない事項または、その内容に疑義が生じた場合は、監督員の指示を受けること。

図面番号	1	縮尺	A1/1:400
事業名	都市公園事業		
路線名	東本通8号公園		
工事名	東本通8号公園造成工事 (4-1工区)		
種別	計画平面図	番号	1
工事箇所	三原市本郷南四丁目		
<b>三原市</b>			

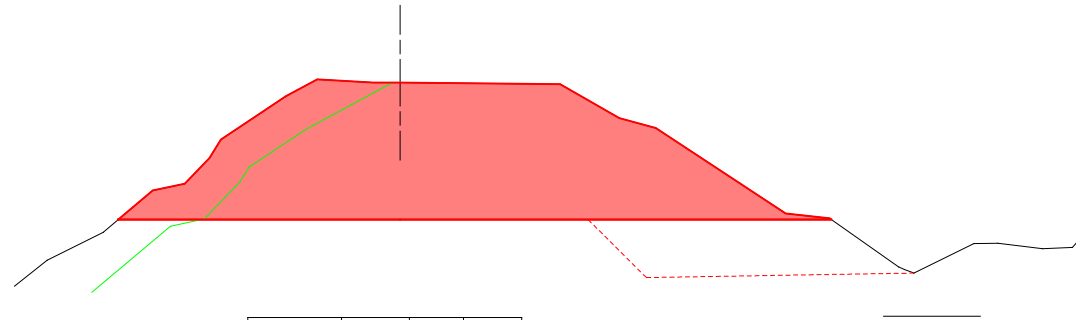


図面番号	2	縮尺	1:200
事業名	都市公園事業		
路線名	東本通8号公園		
工事名	東本通8号公園造成工事(4-1工区)		
種別	横断面(展望広場上部)	番号	
工事箇所	三原市本郷南四丁目		
三原市			

BNO. 1

GH=27.08  
FH=20.00

DL=15.00

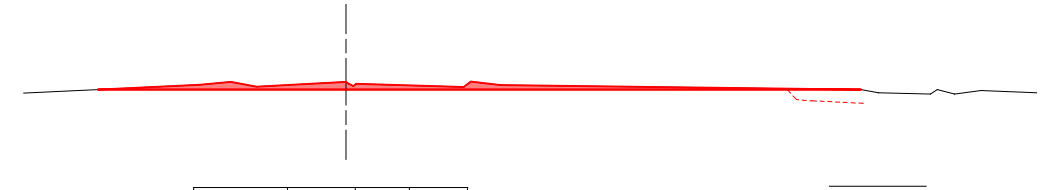


区分	礫混じり土	軟岩 I	軟岩 II
C1 (片切)			
C2 (オープン)	26.0	148.5	

BNO. 2+10

GH=20.40  
FH=20.00

DL=15.00

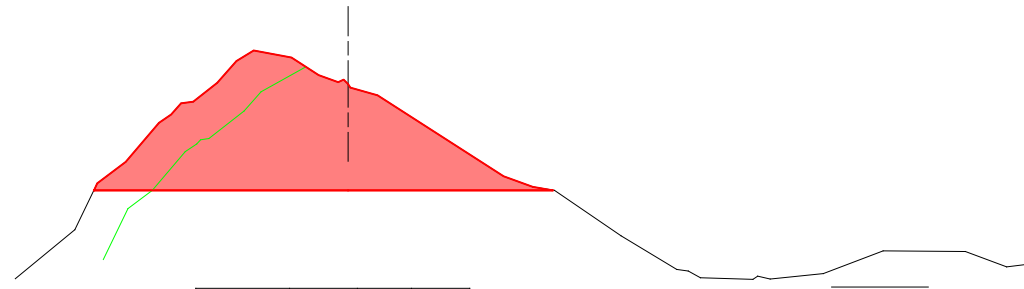


区分	礫混じり土	軟岩 I	軟岩 II
C1 (片切)			
C2 (オープン)		6.9	

BNO. 0+10

GH=25.49  
FH=20.00

DL=15.00

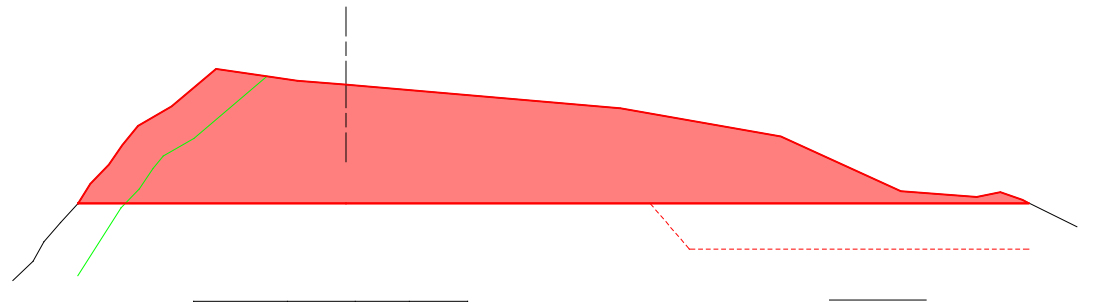


区分	礫混じり土	軟岩 I	軟岩 II
C1 (片切)			
C2 (オープン)	22.1	67.9	

BNO. 2

GH=26.14  
FH=20.00

DL=15.00

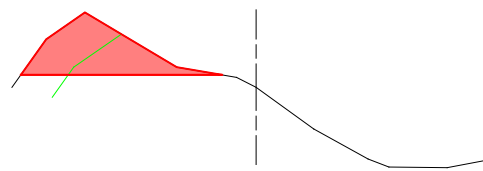


区分	礫混じり土	軟岩 I	軟岩 II
C1 (片切)			
C2 (オープン)	20.0	178.8	

BNO. 0

GH=19.36  
FH=20.00

DL=15.00

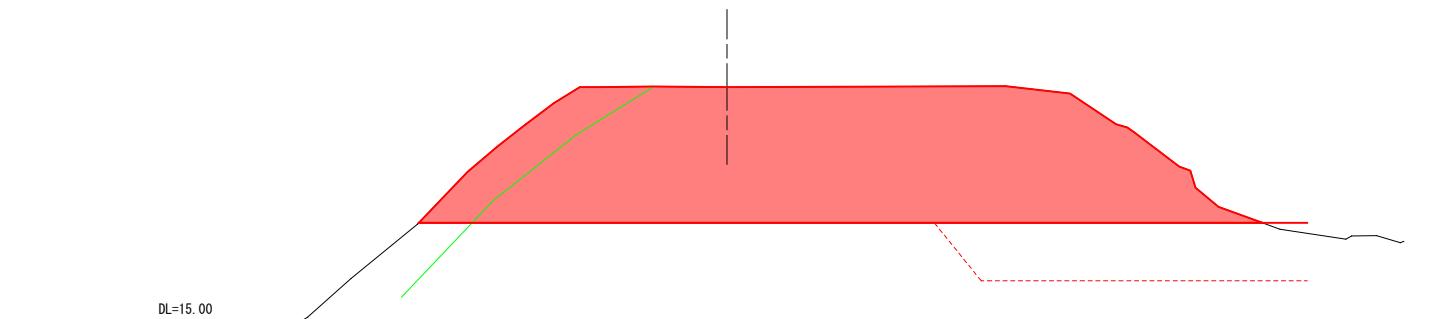


区分	礫混じり土	軟岩 I	軟岩 II
C1 (片切)			
C2 (オープン)	8.2	7.2	

BNO. 1+10

GH=27.02  
FH=20.00

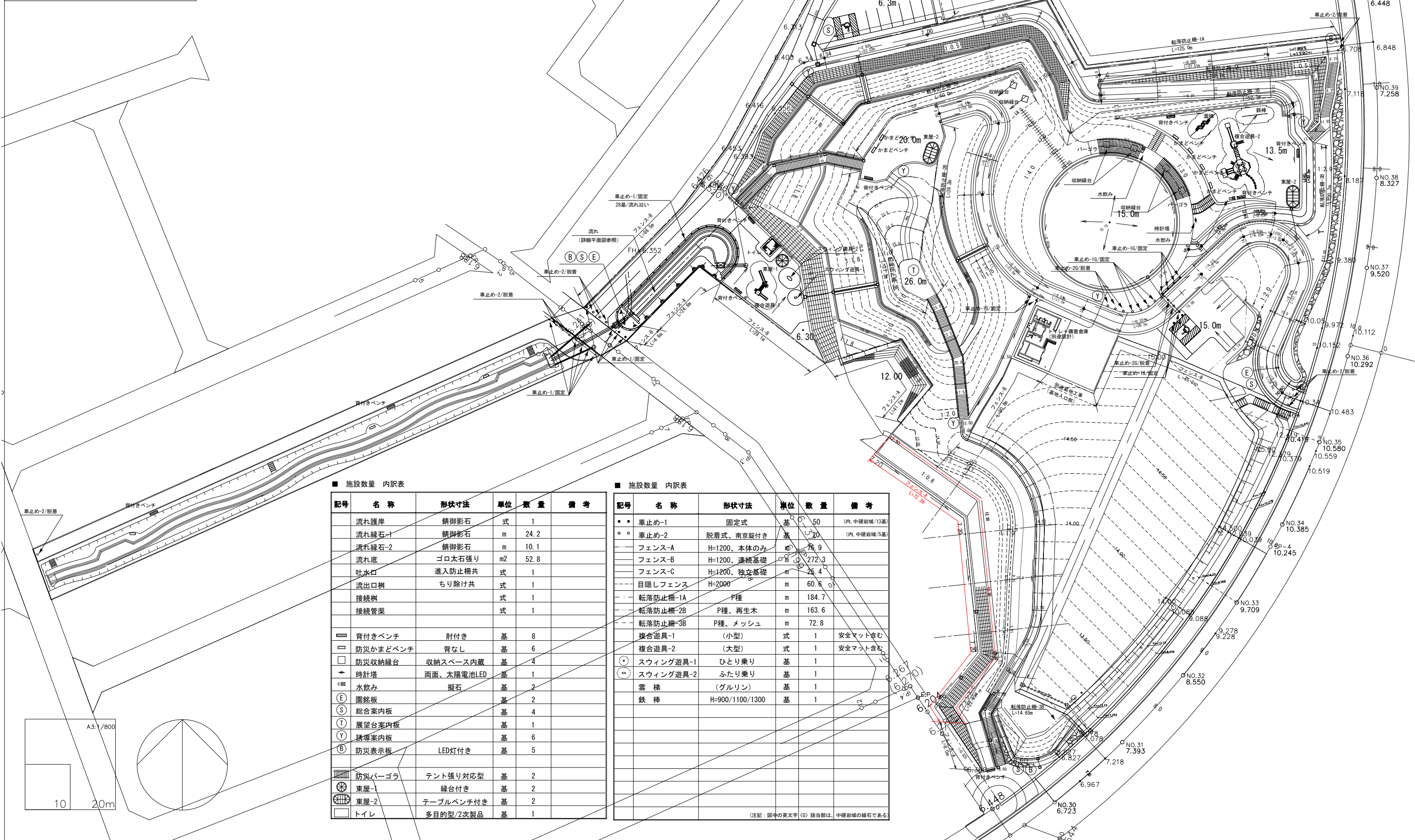
DL=15.00



区分	礫混じり土	軟岩 I	軟岩 II
C1 (片切)			
C2 (オープン)	22.9	218.4	



図面番号	3	縮尺	A1/1:400
事業名	都市公園事業		
路線名			
工事名	東本通8号公園造成工事(4-1工区)		
種別	施設平面図	番号	
工事箇所	三原市本郷南四丁目		
<b>三原市</b>			



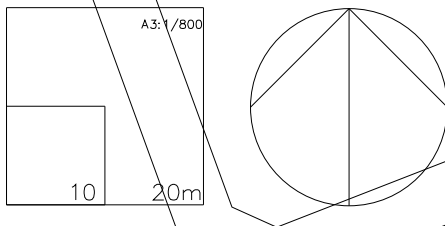
■ 施設数量 内訳表

記号	名称	形状寸法	単位	数量	備考
	流れ護岸	錆御影石	式	1	
	流れ縁石-1	錆御影石	m	24.2	
	流れ縁石-2	錆御影石	m	10.1	
	流れ底	ゴロ太石張り	m2	52.8	
	吐水口	進入防止柵共	式	1	
	流出口樹	ちり除け共	式	1	
	接続樹		式	1	
	接続管渠		式	1	
■	背付きベンチ	肘付き	基	8	
□	防災かまどベンチ	背なし	基	6	
□	防災収納緑台	収納スペース内蔵	基	4	
+	時計塔	両面、太陽電池LED	基	1	
+	水飲み	凝石	基	2	
ⓔ	園銘板		基	2	
Ⓣ	総合案内板		基	4	
Ⓝ	展望台案内板		基	1	
Ⓨ	誘導案内板		基	6	
ⓑ	防災表示板	LED灯付き	基	5	
■	防災パーゴラ	テント張り対応型	基	2	
⊗	東屋-1	縁台付き	基	2	
⊗	東屋-2	テーブルベンチ付き	基	2	
□	トイレ	多目的型/2次製品	基	1	

■ 施設数量 内訳表

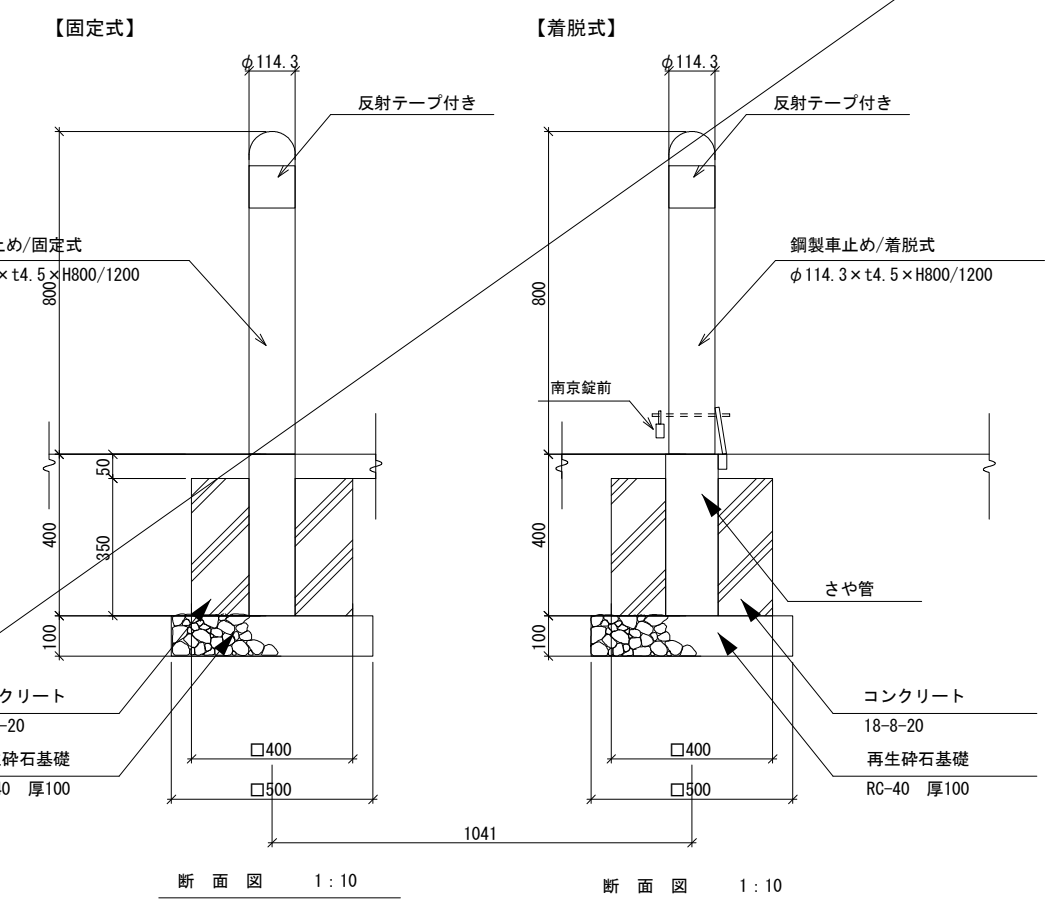
記号	名称	形状寸法	単位	数量	備考
●	車止め-1	固定式	基	50	(内、中硬岩域/13基)
○	車止め-2	脱着式、南京錠付き	基	20	(内、中硬岩域/5基)
---	フェンス-A	H=1200、本体のみ	m	78.9	
---	フェンス-B	H=1200、連続基礎	m	272.3	
---	フェンス-C	H=1200、独立基礎	m	25.4	
---	目隠しフェンス	H=2000	m	60.6	
---	転落防止柵-1A	P種	m	184.7	
---	転落防止柵-2B	P種、再生木	m	163.6	
---	転落防止柵-3B	P種、メッシュ	m	72.8	
⊗	複合遊具-1	(小型)	式	1	安全マット含む
⊗	複合遊具-2	(大型)	式	1	安全マット含む
⊗	スウィング遊具-1	ひとり乗り	基	1	
⊗	スウィング遊具-2	ふたり乗り	基	1	
⊗	雲梯	(グルリン)	基	1	
⊗	鉄棒	H=900/1100/1300	基	1	

(注記：図中の英文字 (G) 該当部は、中硬岩域の凝石である)



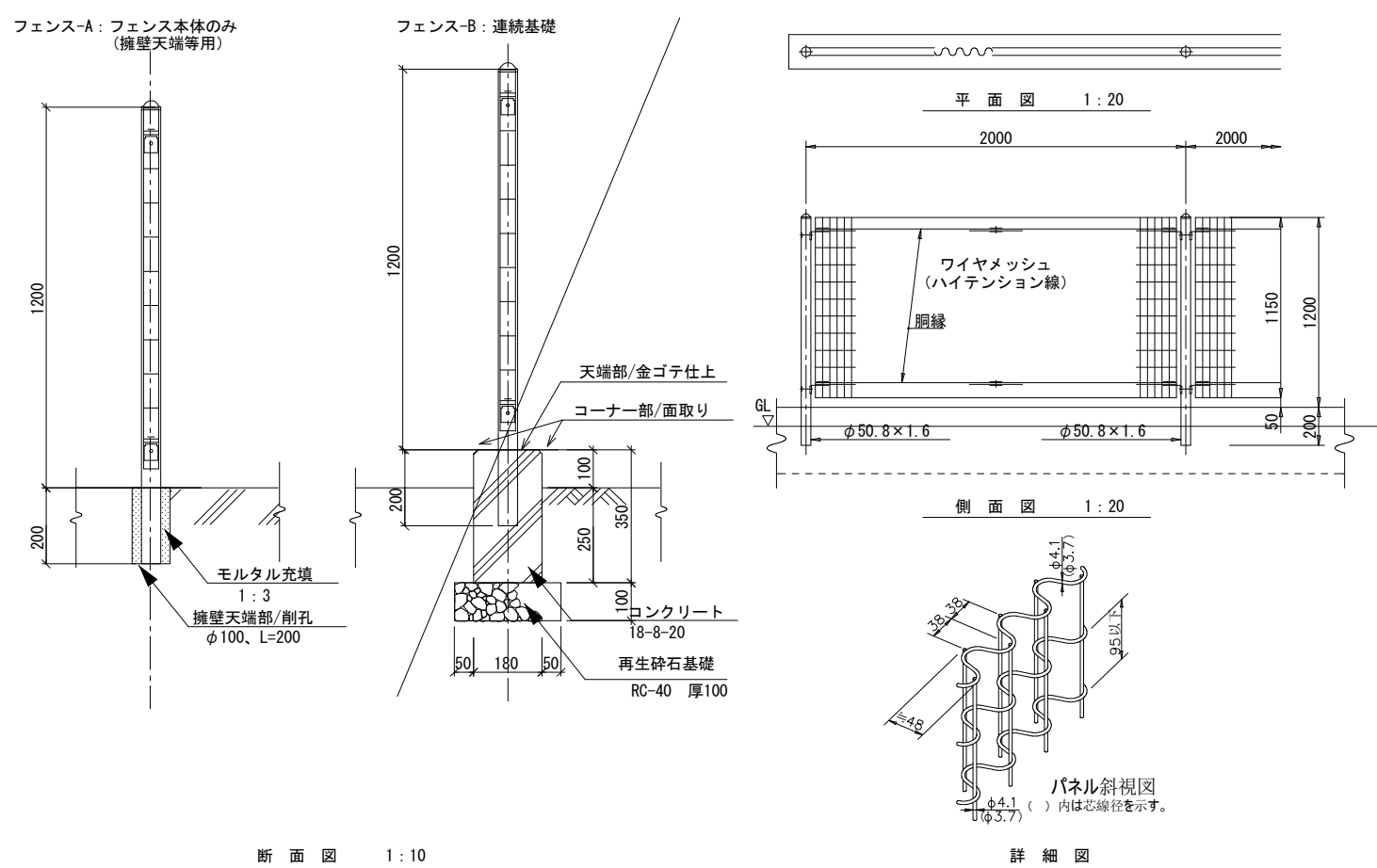
図面番号	参考図1	縮尺	A1/1:10.1:20 A3/1:20.1:40
事業名	都市公園事業		
路線名			
工事名	東本通8号公園造成工事(4-1工区)		
種別	詳細図-11/車止め、柵類	番号	
工事箇所	三原市本郷南四丁目		
<b>三原市</b>			

### 車止め-1、-2

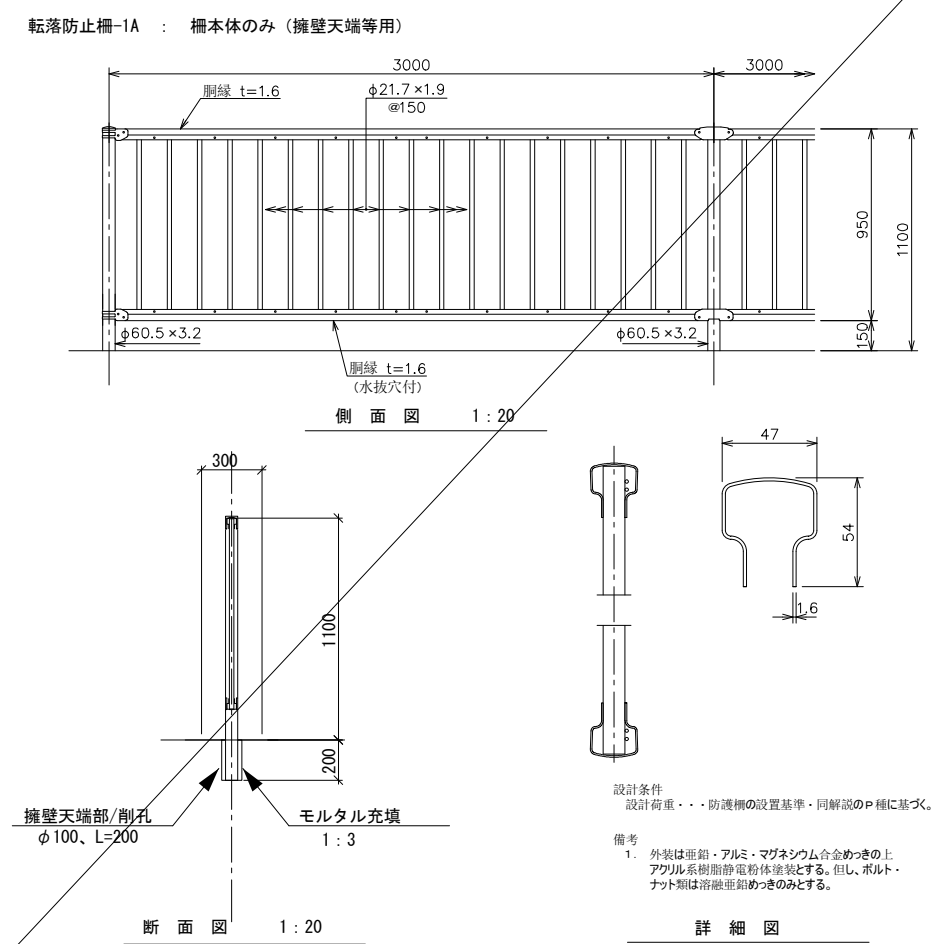


【特記事項】  
・車止めは、鋼管STK400加工品とする。  
・色調は、標準色ダークブラウン色とする。

### フェンス-A、-B



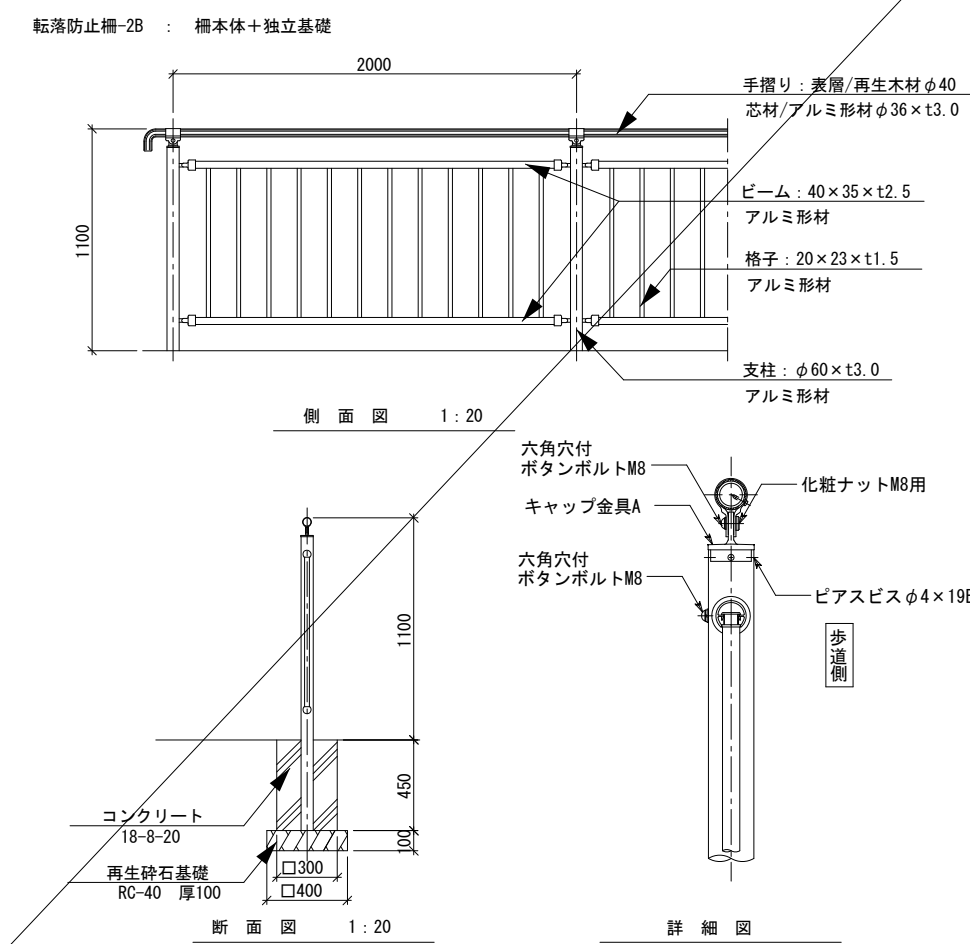
### 転落防止柵-1A



設計条件  
設計荷重・・・防護柵の設置基準・同解説のP種に基づく。

備考  
1. 外装は亜鉛・アルミ・マグネシウム合金めっきの上アクリル系樹脂塗料を塗布する。但し、ボルト・ナット類は溶融亜鉛めっきのみとする。

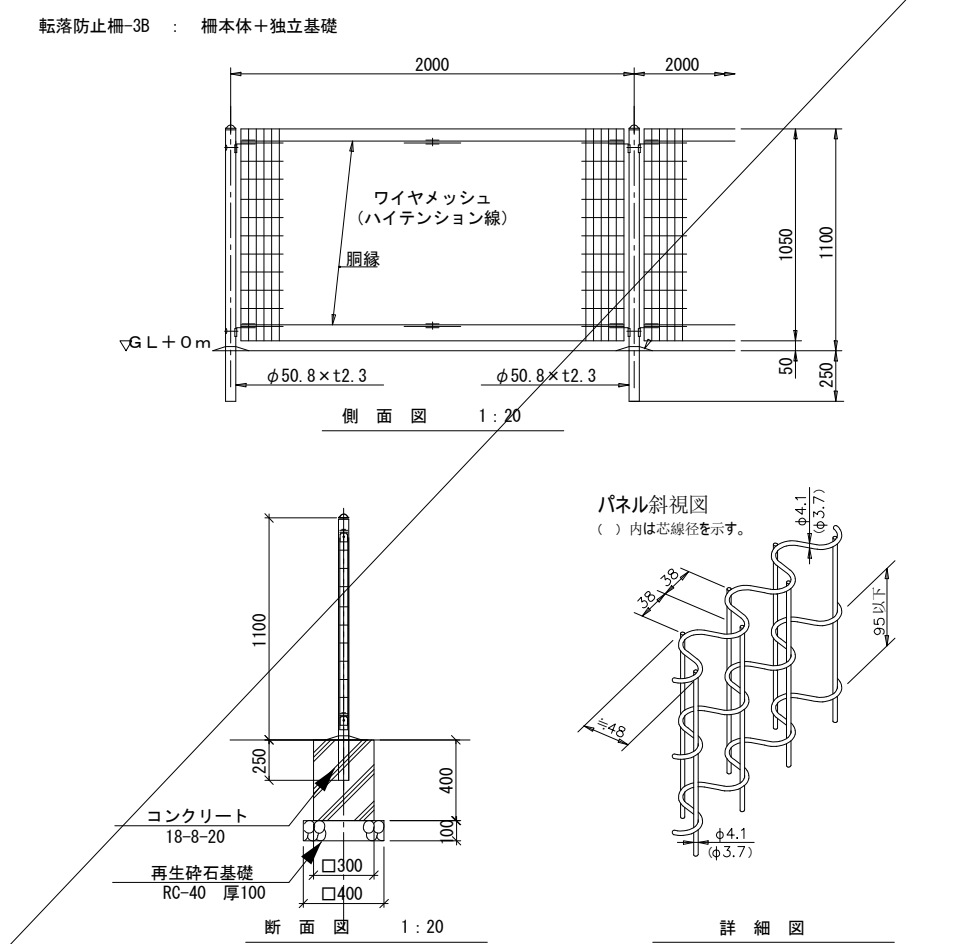
### 転落防止柵-2B



六角穴付 ボタンボルトM8  
キャップ金具A  
六角穴付 ボタンボルトM8  
化粧ナットM8用  
ピースビスφ4×19B

歩道側

### 転落防止柵-3B



六角穴付 ボタンボルトM8  
キャップ金具A  
六角穴付 ボタンボルトM8  
化粧ナットM8用  
ピースビスφ4×19B

歩道側





# 土量配分

切土工

切 土	掘削工種	土質	単位	発生土量
	オープン	土砂	m <sup>3</sup>	951.0
		軟岩Ⅰ	m <sup>3</sup>	6206.5
		軟岩Ⅱ	m <sup>3</sup>	0.0
		中硬岩	m <sup>3</sup>	0.0
	片切	土砂	m <sup>3</sup>	0.0
		軟岩Ⅰ	m <sup>3</sup>	0.0
		軟岩Ⅱ	m <sup>3</sup>	
		中硬岩	m <sup>3</sup>	
	合計			m <sup>3</sup>

土質	単位	発生土量
土砂	m <sup>3</sup>	951.0
軟岩Ⅰ	m <sup>3</sup>	6206.5
軟岩Ⅱ	m <sup>3</sup>	0.0
中硬岩	m <sup>3</sup>	0.0

盛土工

盛 土	種別	細別	単位	土量
	盛土	4.0 ≤ W	m <sup>3</sup>	0.0
		2.5 ≤ W < 4.0	m <sup>3</sup>	0.0
		1.0 ≤ W < 2.5	m <sup>3</sup>	0.0
		W < 1.0	m <sup>3</sup>	0.0
	良質土置換	4.0 ≤ W	m <sup>3</sup>	0.0
		2.5 ≤ W < 4.0	m <sup>3</sup>	
		1.0 ≤ W < 2.5	m <sup>3</sup>	
		W < 1.0	m <sup>3</sup>	
	合計			m <sup>3</sup>

作業土工

床 掘	掘削工種	土質	単位	発生土量
	機械	土砂	m <sup>3</sup>	
		軟岩Ⅱ	m <sup>3</sup>	
		軟岩Ⅰ	m <sup>3</sup>	
	人力	軟岩Ⅰ	m <sup>3</sup>	
合計			m <sup>3</sup>	0.0

注) 作業土工は、擁壁・ブロック積擁壁・排水工の合計

作業土工

埋 戻	種別	埋戻幅	単位	土量
	A (3号補強土)	W <sub>2</sub> ≥ 4m	m <sup>3</sup>	
	B	W <sub>1</sub> ≥ 4m, W <sub>2</sub> < 1m	m <sup>3</sup>	
	C	1m ≤ W <sub>1</sub> , W <sub>2</sub> < 1m	m <sup>3</sup>	
	D	W <sub>1</sub> < 1m, W <sub>2</sub> < 1m	m <sup>3</sup>	
	砕石 (基盤排水工)			m <sup>3</sup>
合計			m <sup>3</sup>	0.0

注) 作業土工は、擁壁・補強土壁・階段工・排水工の合計

$$0.0 \times 0.95 = 0.0$$

$$0.0 \times 0.95 = 0$$

仮置場運搬	土砂	951.0	-	0.0	-	0.0	-	100.0	851.0 m <sup>3</sup>
残土処分	土砂 (表土)	100.0							100.0 m <sup>3</sup>
	軟岩Ⅰ								6206.5 m <sup>3</sup>
	軟岩Ⅱ								0.0 m <sup>3</sup>
	中硬岩								0.0 m <sup>3</sup>
	粘性土								0.0 m <sup>3</sup>











# 位置図



**施工箇所**

東本通8号公園造成工事(4-1工区)



# 工事数量総括表

費目・工種明細など	規格1・規格2	単位	数量	備考
本工事費				
基盤整備		式	1	レベル1
敷地造成工		式	1	レベル2
掘削工		式	1	レベル3
掘削	土砂 障害無し	m3	950	レベル4
掘削	軟岩 障害無し	m3	6,210	レベル4
残土処理工		式	1	レベル3
土砂等運搬	土砂 仮置場	m3	850	レベル4
土砂等運搬	土砂(表土)	m3	100	レベル4
土砂等運搬	軟岩	m3	6,210	レベル4
残土等処分	土砂(表土)	m3	100	レベル4
残土等処分	軟岩	m3	6,210	レベル4
施設整備		式	1	レベル1
管理施設整備工		式	1	レベル2
柵工		式	1	レベル3
金網・支柱(立入防止柵)	フェンス-A H=1200	m	72	レベル4
構造物撤去工		式	1	レベル2
運搬処理工		式	1	レベル3

# 工事数量総括表

費目・工種明細など	規格1・規格2	単位	数量	備考
殻運搬	Co殻（無筋）	m3	0.04	レベル4
殻処分	Co殻（無筋）	m3	0.04	レベル4
全工種共通仮設		式	1	レベル1
仮設工		式	1	レベル2
防護施設工		式	1	レベル3
交通管理工		式	1	レベル3
交通誘導警備員		式	1	レベル4
<b>**直接工事費**</b>				
準備費				
準備費		式	1	レベル2
準備費		式	1	レベル3
木根等処分費		式	1	レベル4
共通仮設費率分				
<b>**共通仮設費計**</b>				
<b>**純工事費**</b>				
現場管理費				
<b>**工事原価**</b>				
一般管理費率分				

# 工事数量総括表

費目・工種明細など	規格1・規格2	単位		数量	備考
契約保証費					
一般管理費計					
**工事価格**					
**消費税相当額**					
**工事費計**					
**契約保証費計**					

# 総括情報表

変更回数 適用単価地区 単価適用日  諸経費体系	0 65 三原市(本郷) 00-04.07.01(0)  1 公共(一般)	凡例 Co … コンクリート      As … アスファルト DT … ダンプトラック      BH … バックホウ CC … クローラクレーン      TC … トラッククレーン RTC… ラフテレーンクレーン
	当世代 09 公園工事 00 補正なし 00 補正なし 00 補正なし 00 補正なし 00 補正なし 00 補正なし 00 補正なし 00 通常工事 0% 00 補正無し 01 金銭的保証(0.04%)	前世代
建設技能労働者や交通誘導員等の現場労働者にかかる経費として、労務費のほか各種経費（法定福利費の事業者負担額，労務管理費，安全訓練等に要する費用等）が必要であり，本積算ではこれらを現場管理費等の一部として率計上している。		



# 本工事費 内訳表

費目・工種・施工名称など	数量	単位	単価	金額	備考
本工事費					X1000
基盤整備					Y1H01 レベル1
	1	式			
敷地造成工					Y1H0101 レベル2
	1	式			
掘削工					Y1H010103 レベル3
	1	式			
掘削 土砂 障害無し					Y1H01010301 レベル4
	950	m3			
掘削 土砂 オープンカット 押土無し 障害無し 5,000m3以上10,000m3未満					SPK21040001 00
	950	m3			単第0 -0001 表
掘削 軟岩 障害無し					Y1H01010301 レベル4
	6,210	m3			
掘削 軟岩 オープンカット 障害無し 5,000m3以上					SPK21040001 00
	6,210	m3			単第0 -0002 表
残土処理工					Y1H010111 レベル3
	1	式			

# 本工事費 内訳表

費目・工種・施工名称など	数量	単位	単価	金額	備考
土砂等運搬 土砂 仮置場	850	m3			Y1H01011102レベル4
土砂等運搬 標準 土砂(岩塊・玉石混り土含む) DID区間無し 距離1.0km以下(0.5km超)	850	m3			SPK21040002 00  単第0 -0003 表
土砂等運搬 土砂(表土)	100	m3			Y1H01011102レベル4
土砂等運搬 標準 土砂(岩塊・玉石混り土含む) DID区間無し 距離5.5km以下(4.0km超)	100	m3			SPK21040002 00  単第0 -0004 表
土砂等運搬 軟岩	6,210	m3			Y1H01011102レベル4
土砂等運搬 標準 軟岩 DID区間無し 距離5.5km以下(4.0km超)	6,210	m3			SPK21040002 00  単第0 -0005 表
残土等処分 土砂(表土)	100	m3			Y1H01011103レベル4
【直接工事費に含まれる処分費等】					#0041
投棄料(表土) 再資源化施設	100	m3			W0001

# 本工事費 内訳表

費目・工種・施工名称など	数量	単位	単価	金額	備考
残土等処分 軟岩					Y1H01011103レベル4
	6,210	m3			
【直接工事費に含まれる処分費等】					#0041
投棄料(軟岩) 再資源化施設					W0001
	6,210	m3			
施設整備					Y1H03 レベル1
	1	式			
管理施設整備工					Y1H0309 レベル2
	1	式			
柵工					Y1H030906 レベル3
	1	式			
金網・支柱(立入防止柵) フェンス-A H=1200					Y1H03090604レベル4
	72	m			
金網・支柱(立入防止柵) 鋼管基礎 支柱柵高2m以下 支柱間隔2m					SPK21040245 00
	72	m			単第0 -0006 表
メッシュフェンス H1200 粉体塗装					F0000000001 00
	72	m			

# 本工事費 内訳表

費目・工種・施工名称など	数量	単位	単価	金額	備考
コンクリート削孔(コンクリート穿孔機) 削孔径100mm以上110mm未満 削孔深さ200mm以上400mm以下	37	孔			SPK21040108 00  単第0 -0007 表
構造物撤去工	1	式			Y1H0312 レベル2
運搬処理工	1	式			Y1H031215 レベル3
殻運搬 Co殻(無筋)	0.04	m3			Y1H03121501 レベル4
殻運搬 Co(無筋)構造物とりこわし DID区間無し 運搬距離5.7km以下(3.3km超)	0.04	m3			SPK21040138 00  単第0 -0008 表
殻処分 Co殻(無筋)	0.04	m3			Y1H03121502 レベル4
【直接工事費に含まれる処分費等】					#0041
コンクリート塊受入費(無筋) 再生工場搬入	0.1	t			T9005 00
全工種共通仮設	1	式			Y1J01 レベル1

# 本工事費 内訳表

費目・工種・施工名称など	数量	単位	単価	金額	備考
仮設工					Y1J0101 レベル2
	1	式			
防護施設工					Y1J010116 レベル3
	1	式			
仮設防護柵 急傾斜技術指針タイプ					Y1J01011601 レベル4
	1	式			
仮設防護柵工					SHD20017 00
	150	m			単第0 -0009 表
交通管理工					Y1J010121 レベル3
	1	式			
交通誘導警備員					Y1J01012101 レベル4
	1	式			
交通誘導警備員B					R0369 00
	144	人			
<b>** 直接工事費 **</b> #0020計=支給品等(材料),無償貸付					
準備費					Z0005



# 本工事費 内訳表

費目・工種・施工名称など	数量	単位	単価	金額	備考
準備費					YZZ05 レベル2
	1	式			
準備費					YZZ05001 レベル3
	1	式			
木根等処分費					YZZ05001001 レベル4
	1	式			
伐採					S0047 00
	440	㎡			単第0 -0015 表
運搬(伐木除根) 機械施工 除根作業無し DID区間無し 距離7.5km以下(6.5km超)					SPK21040173 00
	440	m2			単第0 -0017 表
【準備費に含まれる処分費等】					#0047
投棄料(伐採木) 再資源化施設					W0001
	20	m3			
共通仮設費率分					Z0019
計算情報..... 対象額..... 率.....					

# 本工事費 内訳表

費目・工種・施工名称など	数量	単位	単価	金額	備考
** 共通仮設費計 **					
** 純工事費 **					
現場管理費 計算情報..... 対象額..... 率.....					
** 工事原価 **					
一般管理費率分 計算情報..... 対象額..... 率.....					前払補正率...
契約保証費 計算情報..... 対象額..... 率.....					当初請対額 当初対象額
一般管理費計					
** 工事価格 **					
** 消費税相当額 ** 計算情報..... 対象額..... 率.....					



# 施工単価表

掘削  
土砂 オープンカット 押土無し

SPK21040001

単第0 -0001 表

障害無し 5,000m3以上10,000m3未満

1

m3 当り

機械構成比: 47.55% 労務構成比:

33.92% 材料構成比: 18.53%

市場単価構成比: 0.00%

標準単価:

263.97000

代表機劣材規格(積算地区)	構成比	単価(積算地区)	代表機劣材規格(東京地区)	単価(東京地区)	備考
バックホウ(クローラ型) 標準型・超低騒音型・排3 山積0.8/平積0.6m3	47.55%		バックホウ(クローラ型) 標準型・超低騒音型・排3 山積0.8/平積0.6m3		MTPC00128 MTPT00128
運転手(特殊)	33.92%		運転手(特殊)		RTPC00006 RTPT00006
軽油 パトロール給油,2~4KL積載車給油	18.53%		軽油1.2号パトロール給油		TTPC00013 TTPT00013
積算単価			積算単価		EP001
A=1 土砂 D=2 押土無し F=4 5,000m3以上10,000m3未満			B=1 オープンカット E=1 障害無し		

# 施工単価表

掘削  
軟岩 オープンカット

SPK21040001

単第0 -0002 表

障害無し 5,000m3以上

1

m3 当り

機械構成比: 61.69%

労務構成比:

20.62%

材料構成比: 17.69%

市場単価構成比: 0.00%

標準単価:

326.30000

代表機材規格(積算地区)	構成比	単価(積算地区)	代表機材規格(東京地区)	単価(東京地区)	備考
ブルドーザ リッパ装置付・排2 32t級(38~42t)	57.66%		ブルドーザ リッパ装置付・排2 32t級(38~42t)		MTPC00132 MTPT00132
その他(機械)			その他(機械)		EK009
運転手(特殊)	19.28%		運転手(特殊)		RTPC00006 RTPT00006
その他(労務)			その他(労務)		ER009
軽油 パトロール給油,2~4KL積載車給油	16.54%		軽油1.2号パトロール給油		TTPC00013 TTPT00013
その他(材料)			その他(材料)		EZ009
積算単価			積算単価		EP001
A=3 軟岩 E=1 障害無し			B=1 オープンカット F=11 5,000m3以上		

# 施工単価表

土砂等運搬

SPK21040002

単第0 -0003 表

標準 土砂(岩塊・玉石混り土含む)

DID区間無し 距離1.0km以下(0.5km超)

1

m3 当り

機械構成比: 47.38% 労務構成比:

37.64% 材料構成比: 14.98%

市場単価構成比: 0.00%

標準単価:

453.90000

代表機材規格(積算地区)	構成比	単価(積算地区)	代表機材規格(東京地区)	単価(東京地区)	備考
ダンプトラック[オンロード・ディーゼル] 10t積級 (タイヤ損耗費及び補修費(良好)を含む)	47.38%		ダンプトラック[オンロード・ディーゼル] 10t積級 (タイヤ損耗費及び補修費(良好)を含む)		MTPC00018T1 MTPT00018T1
運転手(一般)	37.64%		運転手(一般)		RTPC00007 RTPT00007
軽油 パトロール給油,2~4KL積載車給油	14.98%		軽油1.2号パトロール給油		TTPC00013 TTPT00013
積算単価			積算単価		EP001
A=1 標準 C=1 土砂(岩塊・玉石混り土含む) E=3 距離1.0km以下(0.5km超)			B=1 バックホウ山積0.8m3(平積0.6m3) D=1 DID区間無し		

# 施工単価表

土砂等運搬

SPK21040002

単第0 -0004 表

標準 土砂(岩塊・玉石混り土含む)

DID区間無し 距離5.5km以下(4.0km超)

1

m3 当り

機械構成比: 47.38% 労務構成比:

37.64% 材料構成比: 14.98%

市場単価構成比: 0.00%

標準単価:

961.20000

代表機材規格(積算地区)	構成比	単価(積算地区)	代表機材規格(東京地区)	単価(東京地区)	備考
ダンプトラック[オンロード・ディーゼル] 10t積級 (タイヤ損耗費及び補修費(良好)を含む)	47.38%		ダンプトラック[オンロード・ディーゼル] 10t積級 (タイヤ損耗費及び補修費(良好)を含む)		MTPC00018T1 MTPT00018T1
運転手(一般)	37.64%		運転手(一般)		RTPC00007 RTPT00007
軽油 パトロール給油,2~4KL積載車給油	14.98%		軽油1.2号パトロール給油		TTPC00013 TTPT00013
積算単価			積算単価		EP001
A=1 標準 C=1 土砂(岩塊・玉石混り土含む) E=13 距離5.5km以下(4.0km超)			B=1 バックホウ山積0.8m3(平積0.6m3) D=1 DID区間無し		



# 施工単価表

頁0 -0014

土砂等運搬

SPK21040002

単第0 -0005 表

標準 軟岩

DID区間無し 距離5.5km以下(4.0km超)

1

m3 当り

機械構成比: 47.38%

労務構成比:

37.64%

材料構成比: 14.98%

市場単価構成比: 0.00%

標準単価:

1,172.70000

代表機材規格(積算地区)	構成比	単価(積算地区)	代表機材規格(東京地区)	単価(東京地区)	備考
ダンプトラック[オンロード・ディーゼル] 10t積級 (タイヤ損耗費及び補修費(良好)を含む)	47.38%		ダンプトラック[オンロード・ディーゼル] 10t積級 (タイヤ損耗費及び補修費(良好)を含む)		MTPC00018T1 MTPT00018T1
運転手(一般)	37.64%		運転手(一般)		RTPC00007 RTPT00007
軽油 パトロール給油,2~4KL積載車給油	14.98%		軽油1.2号パトロール給油		TTPC00013 TTPT00013
積算単価			積算単価		EP001
A=1 標準 C=2 軟岩 E=13 距離5.5km以下(4.0km超)			B=1 バックホウ山積0.8m3(平積0.6m3) D=1 DID区間無し		

# 施工単価表

金網・支柱(立入防止柵)

SPK21040245

単第0 -0006 表

鋼管基礎 支柱柵高2m以下

支柱間隔2m

1

m 当り

機械構成比: 0.00%

労務構成比: 100.00%

材料構成比: 0.00%

市場単価構成比: 0.00%

0.00%

標準単価:

2,930.80000

代表機労材規格(積算地区)	構成比	単価(積算地区)	代表機労材規格(東京地区)	単価(東京地区)	備考
普通作業員	90.98%		普通作業員		RTPC00002 RTPT00002
土木一般世話役	8.42%		土木一般世話役		RTPC00009 RTPT00009
その他(労務)			その他(労務)		ER009
積算単価			積算単価		EP001
A=2 鋼管基礎 C=2 支柱間隔2m			B=1 支柱柵高2m以下 D=1 -(全ての費用)		

# 施工単価表

頁0 -0016

コンクリート削孔(コンクリート穿孔機)

SPK21040108

単第0 -0007 表

削孔径100mm以上110mm未満

削孔深さ200mm以上400mm以下

1

孔 当り

機械構成比: 3.37% 労務構成比:

62.78%

材料構成比: 33.85%

市場単価構成比: 0.00%

標準単価:

6,274.40000

代表機労材規格(積算地区)	構成比	単価(積算地区)	代表機労材規格(東京地区)	単価(東京地区)	備考
コンクリート穿孔機 電動式コアボーリングマシン 簡易仕様型最大穿孔径 25cm	1.77%		コンクリート穿孔機 電動式コアボーリングマシン 簡易仕様型最大穿孔径 25cm		MTPC00093 MTPT00093
<賃>発動発電機(ガソリン発電機) 定格容量3kVA 低騒音	1.04%		<賃>発動発電機(ガソリン発電機) 定格容量3kVA 低騒音		KTPC00042 KTPT00042
その他(機械)			その他(機械)		EK009
特殊作業員	37.68%		特殊作業員		RTPC00001 RTPT00001
普通作業員	9.93%		普通作業員		RTPC00002 RTPT00002
土木一般世話役	4.72%		土木一般世話役		RTPC00009 RTPT00009
その他(労務)			その他(労務)		ER009
ダイヤモンドビット 外径110.0mm, 一般用 コンクリート削孔用	30.85%		ダイヤモンドビット 110mm		TTPC00235 TTPT00235
ガソリン,レギュラー スタンド渡し,スタンド給油	2.50%		ガソリンレギュラースタンド		TTPC00014 TTPT00014



# 施工単価表

殻運搬

SPK21040138

単第0 -0008 表

Co(無筋)構造物とりこわし

DID区間無し 運搬距離5.7km以下(3.3km超)

1

m3 当り

機械構成比: 43.38% 労務構成比:

41.88% 材料構成比: 14.74%

市場単価構成比: 0.00%

標準単価:

1,199.60000

代表機劣材規格(積算地区)	構成比	単価(積算地区)	代表機劣材規格(東京地区)	単価(東京地区)	備考
ダンプトラック[オンロード・ディーゼル] 10t積級 (タイヤ損耗費及び補修費(良好)を含む)	43.38%		ダンプトラック[オンロード・ディーゼル] 10t積級 (タイヤ損耗費及び補修費(良好)を含む)		MTPC00018T1 MTPT00018T1
運転手(一般)	41.88%		運転手(一般)		RTPC00007 RTPT00007
軽油 パトロール給油,2~4KL積載車給油	14.74%		軽油1.2号パトロール給油		TTPC00013 TTPT00013
積算単価			積算単価		EP001
A=1 Co(無筋)構造物とりこわし C=1 DID区間無し E=1 -(全ての費用)			B=1 機械積込 D=25 運搬距離5.7km以下(3.3km超)		

# 施工単価表

仮設防護柵工

SHD20017

単第0 -0009 表

頁0 -0019

10 m 当り

名称・規格など	数量	単位	単価	金額	備考
主柱 材料損料率60%	10.000	本			単第0-0010 表
横梁 材料損料率60%	5.000	本			単第0-0011 表
控木 材料損料率60%	5.000	本			単第0-0012 表
控杭 材料損料率60%	5.000	本			単第0-0013 表
土留板 材料損料率60%	0.504	m3			単第0-0014 表
雑材料	10	%			#06
普通作業員	5.900	人			
諸雑費	1	式			
*** 合計 ***	10	m			
*** 単位当たり ***	1	m			
A=1 1_1.5m			B=1	3ヶ月未満	













# 施工単価表

伐採

S0047

単第0 -0015 表

頁0 -0025

名称・規格など	数量	単位	単価	金額	1000 備考
土木一般世話役	0.800	人			
特殊作業員	2.000	人			
普通作業員	2.000	人			
チェーンソ運転 500mm	2.000	日			単第0-0016 表
諸雑費	1	式			
*** 合計 ***	1,000	m <sup>2</sup>			
*** 単位当たり ***	1	m <sup>2</sup>			

m<sup>2</sup> 当り



# 施工単価表

運搬(伐木除根)  
機械施工 除根作業無し

SPK21040173

単第0 -0017 表

DID区間無し 距離7.5km以下(6.5km超)

1

m2 当り

機械構成比: 48.53% 労務構成比:

37.48% 材料構成比: 13.99%

市場単価構成比: 0.00%

標準単価:

13.67300

代表機劣材規格(積算地区)	構成比	単価(積算地区)	代表機劣材規格(東京地区)	単価(東京地区)	備考
ダンプトラック[オンロード・ディーゼル] 10t積級 (タイヤ損耗費及び補修費(良好)を含む)	48.53%		ダンプトラック[オンロード・ディーゼル] 10t積級 (タイヤ損耗費及び補修費(良好)を含む)		MTPC00018T1 MTPT00018T1
運転手(一般)	37.48%		運転手(一般)		RTPC00007 RTPT00007
軽油 パトロール給油,2~4KL積載車給油	13.99%		軽油1.2号パトロール給油		TTPC00013 TTPT00013
積算単価			積算単価		EP001
A=2 機械施工 C=1 DID区間無し E=1 -(全ての費用)			B=2 除根作業無し D=23 距離7.5km以下(6.5km超)		