

工 事 番 号							
設計年度	令和4年度	道路災害復旧工事（幸崎渡瀬里道その2） 災害復旧事業 三原市幸崎渡瀬					
施工月日	令和 年 月 日						
施工方法	請 負						
工事期間							
工 事 概 要				起 工 理 由			
施工延長 L=6.7m 道路土工 一式 ブロック積工 12m2 石積工 9m2 仮設工 一式							



特記仕様書

第1章 総則

第1節 適用

- 1 本特記仕様書は、三原市幸崎渡瀬 道路災害復旧工事(幸崎渡瀬里道その2)に適用する。
- 2 本特記仕様書に記載のない事項については、次によるものとする。
 - ・土木工事共通仕様書 令和3年8月 広島版※土木工事共通仕様書は「広島県の調達情報」に掲載している。(https://chotatsu.pref.hiroshima.lg.jp/)
 - ・その他関連規格類

第2章 施工条件

第1節 工程

- 1 施工時間 施工に際しては地元調整を十分に行ったうえで作業を進めること。
施工時間 8:00～17:00 (作業可能時間)
- 2 着手時期 工事着手予定日は施工箇所の耕作終了後とする。

第1節 用地

- 1 原形復旧とする。

第3節 安全対策

1 保安施設

- | | |
|---------|--|
| 工事標示板 | 現道工事における保安施設のうち、「工事標示板」の標準様式については、土木工事共通仕様書のとおりとすること。 |
| 工事情報看板等 | 路上工事に関する情報を歩行者や工事現場周辺の住民に周知するため、工事情報看板及び工事説明看板を設置すること。標準様式は土木工事共通仕様書のとおりとすること。 |

第4節 工事用道路

1 一般道路

使用期間	工事施工期間
使用時間	8時～17時
工事中・後の処置	随時 清掃, 工事後 舗装欠損部補修（工事前・後の写真により監督員と協議すること。）

第5節 その他

1 工事用機資材の仮置き

受注者が責任を持って確保すること。

第3章 設計金額

第1節 排出ガス対策型建設機械の使用促進

土木工事共通仕様書（令和3年8月 広島版）『1-1-1-31 環境対策』で使用を義務付けている排出ガス対策型建設機械においては、排出ガス対策型（第2次基準値）以上の建設機械の使用に努めること。

なお、使用する排出ガス対策型建設機械について、基準値による設計変更は行わない。

第4章 工事保険等

1 工事保険等

受注者は、本工事において第三者に与えた損害を補填する保険又はその他必要とする建設工事に関連する保険等に加入しなければならない。また、加入した保険等については、保険証券の写し（保険以外の場合はそれに代わるもの）を監督員に提出すること。なお、加入に必要な保険料等は、設計で現場管理費に見込んである。

2 法定外の労災保険の付保

- （1）受注者は、本工事に従事する者の業務上の負傷等に対する補償に必要な金額を担保するための保険契約（以下「法定外の労災保険」という。）を付保しなければならない。
- （2）受注者は、建設工事請負契約約款第54条に基づき、法定外の労災保険契約を締結したときは、その証券またはこれに代わるものを速やかに監督員に提示しなければならない。
- （3）法定外の労災保険は、政府の労働災害補償保険とは別に上乗せ給付等を行うことを目的とするものであり、（公財）建設業福祉共済団、

(一社)建設業労災互助会, 全日本火災共済協同組合連合会, (一社)全国労働保険事務組合連合会又は保険会社との間で, 労働者災害補償保険法に基づいて契約を締結しているものとする。

第5章 その他

本特記仕様書及び設計図書に明示していない事項, または, その内容に疑義が生じた場合は, 監督員の指示を受けること。

工事数量総括表

費目・工種明細など	規格1・規格2	単位	数量	備考
本工事費				
道路改良		式	1	レベル1
道路土工		式	1	レベル2
掘削工		式	1	レベル3
掘削	土砂	m3	10	レベル4
法面整形工		式	1	レベル3
法面整形(切土部)	レキ質土,砂及び砂質土,粘性土	m2	10	レベル4
残土処理工		式	1	レベル3
法面工		式	1	レベル2
植生工		式	1	レベル3
人工張芝	張芝 幅100cm	m2	9	レベル4
石・ブロック積(張)工		式	1	レベル2
作業土工		式	1	レベル3
Coブロック工(Coブロック積)		式	1	レベル3
コンクリートブロック基礎	ck=18N/mm2	m	6	レベル4
コンクリートブロック積	滑面	m2	12	レベル4
胴込・裏込材(碎石)	RC-40	m3	4	レベル4
天端コンクリート	ck=18N/mm2	m3	0.7	レベル4

工事数量総括表

費目・工種明細など	規格1・規格2	単位	数量	備考
小口止コンクリート	ck=18N/mm2	箇所	2	レベル4
石積(張)工		式	1	レベル3
石積	雑割石	m2	4	レベル4
胴込・裏込コンクリート		m3	0.4	レベル4
雑工(取付工)		式	1	レベル2
掘削工		式	1	レベル3
掘削	土砂	m3	3	レベル4
床掘り	土砂	式	1	レベル4
石積(張)工		式	1	レベル3
石積	雑割石	m2	5	レベル4
胴込・裏込コンクリート		m3	0.6	レベル4
全工種共通仮設		式	1	レベル1
仮設工		式	1	レベル2
工専用道路工		式	1	レベル3
直接工事費				
共通仮設費率分				
共通仮設費計				
純工事費				

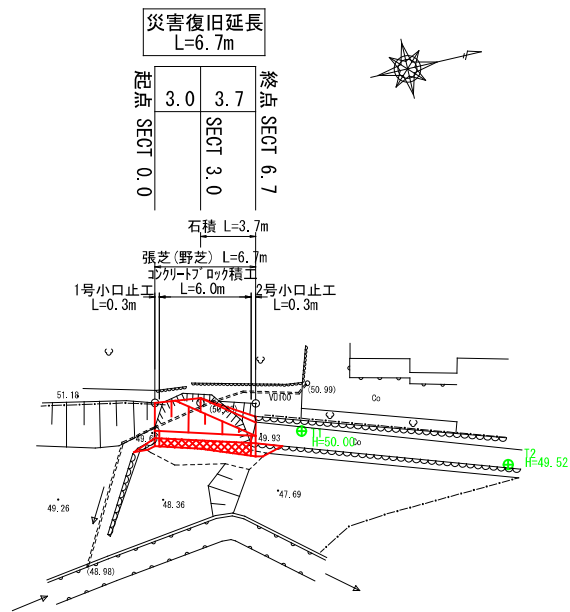
工事数量総括表

費目・工種明細など	規格1・規格2	単位		数量	備考
現場管理費					
工事原価					
一般管理費率分					
一般管理費計					
工事価格					
消費税相当額					
工事費計					

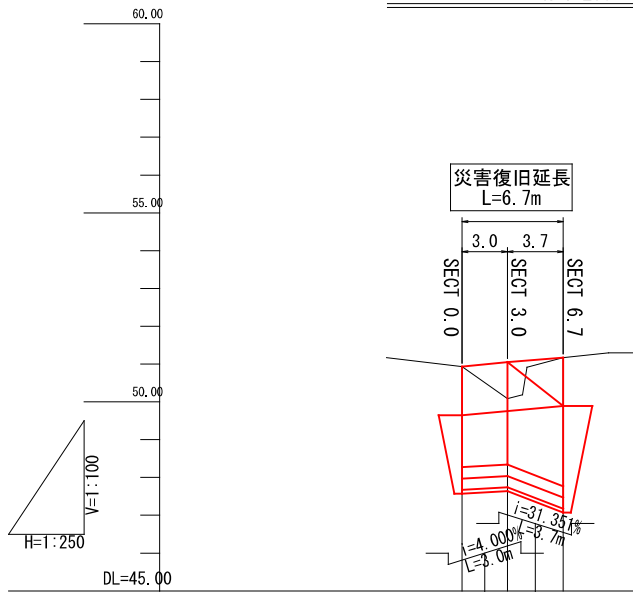
図面番号	縮尺	図示
事業年度	令和4年度	
工種	災害復旧工事	
種別	設計図	番号 1/1
名称	幸崎渡瀬里道 (その2)	
工事箇所	三原市幸崎渡瀬	
三原市		

測点	X	Y
T1	1000.000	1000.000
T2	1012.822	1005.238
SECT 0.0	990.967	996.006
SECT 3.0	993.904	996.677
SECT 6.7	997.460	997.540

平面図 S=1:250

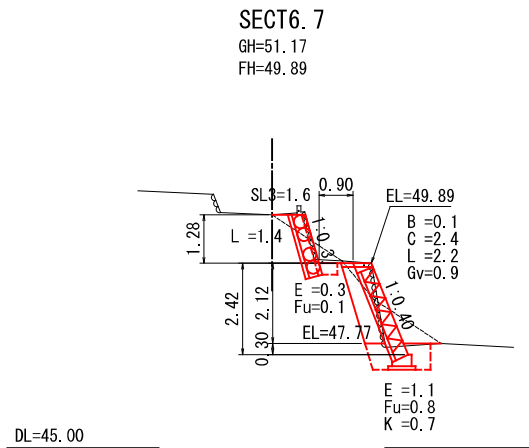


縦断面図 V=1:100
H=1:250

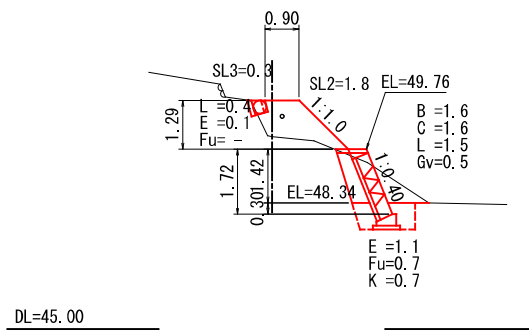


	SECT0.0	SECT3.0	SECT6.7
勾配図	50.93	51.05	49.89
計画高	50.94	51.06	49.89
地盤高	50.94	50.94	51.17
追加距離	0.000	3.000	6.700
区間距離	0.000	3.000	3.700
測点	SECT0.0	SECT3.0	SECT6.7

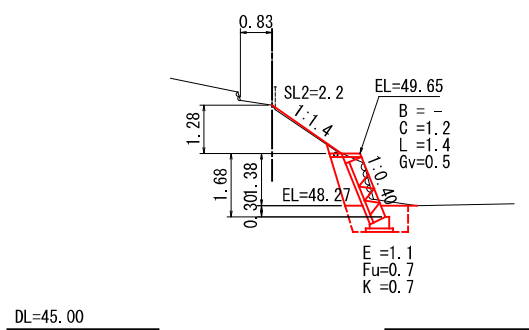
横断面図 S=1:100



SECT 3.0
GH=50.09
FH=51.05



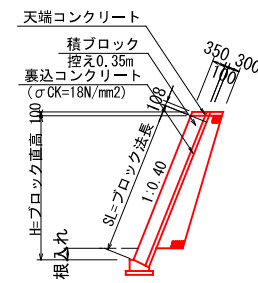
SECT 0.0
GH=50.93
FH=50.93



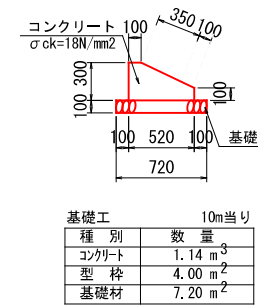
DL=45.00

構造図 縮尺=図示

コンクリートブロック積 S=1:100

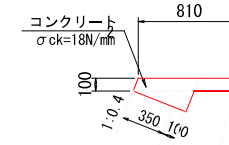


ブロック基礎工 S=1:30



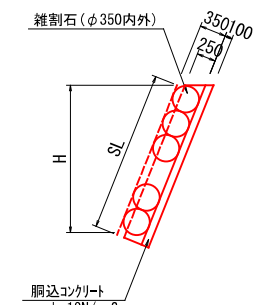
種別	数量
コンクリート	1.14 m ³
型枠	4.00 m ²
基礎材	7.20 m ²

天端コンクリート S=1:30

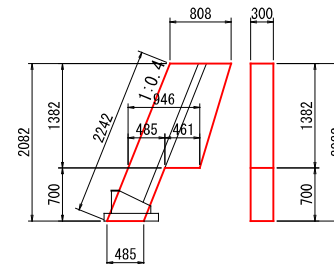


種別	数量
コンクリート	1.22 m ³
型枠	3.92 m ²

すり付工(石積) S=1:100



1号小口止工 (SECT0.0) H=2.08

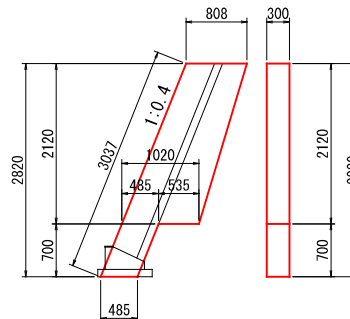


$$A = 1/2 \times (0.808 + 0.946) \times 1.382 + 0.485 \times 0.700 = 1.552$$

$$\text{コンクリート } V = 1.552 \times 0.30 = 0.47$$

$$\text{型枠 (一) } A = 1.552 \times 2 + 2.242 \times 0.30 = 3.78$$

2号小口止工 (SECT6.7) H=2.82

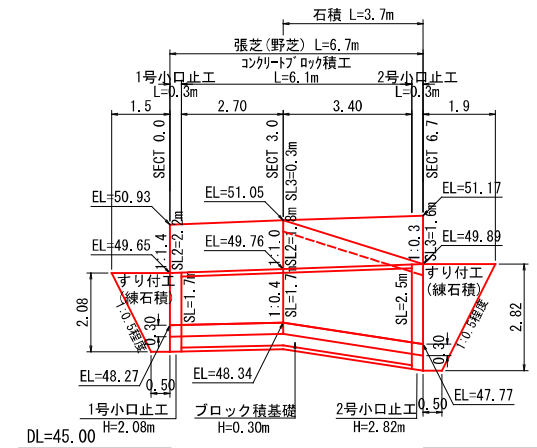


$$A = 1/2 \times (0.808 + 1.020) \times 2.120 + 0.485 \times 0.700 = 2.277$$

$$\text{コンクリート } V = 2.277 \times 0.30 = 0.68$$

$$\text{型枠 (一) } A = 2.277 \times 2 + 3.037 \times 0.30 = 5.47$$

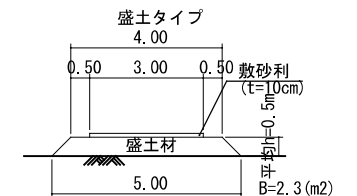
展開図 S=1:100



工事用道路 S=1:500



工事用道路 S=1:100



参考資料

道路災害復旧工事（幸崎渡瀬里道その2）

三原市幸崎渡瀬

総括情報表

変更回数 適用単価地区 単価適用日	0 59 三原市 00-04.07.01(0)	凡例 Co … コンクリート As … アスファルト DT … ダンプトラック BH … バックホウ CC … クローラクレーン TC … トラッククレーン RTC… ラフテレーンクレーン
諸経費体系	1 公共(一般)	
	当世代	前世代
工種 施工地域・工事場所区分 復興補正区分 週休補正区分 現場事務所等の貸与区分 ICT補正区分 冬期補正係数 緊急工事区分 前払金支出割合区分 契約保証区分	04 道路改良工事 00 補正なし 00 補正なし 00 補正なし 00 補正なし 00 補正なし 00 補正なし 00 通常工事 0% 00 補正無し 03 補正しない	
建設技能労働者や交通誘導員等の現場労働者にかかる経費として、労務費のほか各種経費（法定福利費の事業者負担額，労務管理費，安全訓練等に要する費用等）が必要であり，本積算ではこれらを現場管理費等の一部として率計上している。		

本工事費 内訳表

費目・工種・施工名称など	数量	単位	単価	金額	備考
本工事費					X1000
道路改良					Y1E01 レベル1
	1	式			
道路土工					Y1E0101 レベル2
	1	式			
掘削工					Y1E010101 レベル3
	1	式			
掘削 土砂					Y1E01010101 レベル4
	10	m3			
掘削 土砂 上記以外(小規模) 標準					SPK21040001 00
	10	m3			単第0 -0001 表
法面整形工					Y1E010107 レベル3
	1	式			
法面整形(切土部) レキ質土,砂及び砂質土,粘性土					Y1E01010701 レベル4
	10	m2			
法面整形 切土部 現場制約無し レキ質土,砂及び砂質土,粘性土					SPK21040024 00
	10	m2			単第0 -0002 表

本工事費 内訳表

費目・工種・施工名称など	数量	単位	単価	金額	備考
残土処理工					Y1E010110 レベル3
	1	式			
土砂等運搬 【土質】					Y1E01011002 レベル4
	150	m3			
土砂等運搬 小規模 土砂(岩塊・玉石混り土含む) DID区間無し 距離13.0km以下(10.0km超)					SPK21040002 00
	150	m3			単第0 -0003 表
残土等処分					Y1E01011003 レベル4
	150	m3			
【直接工事費に含まれる処分費等】					#0041
投棄料					W0001
	150	m3			
法面工					Y1E0104 レベル2
	1	式			
植生工					Y1E010401 レベル3
	1	式			
人工張芝 張芝 幅100cm					Y1E01040111 レベル4
	9	m2			

本工事費 内訳表

費目・工種・施工名称など	数量	単位	単価	金額	備考
人工張芝 張芝 幅100cm ワラ付	9	m2			SPK21040032 00 単第0 -0004 表
石・ブロック積(張)工	1	式			Y1E0107 レベル2
作業土工	1	式			Y1E010701 レベル3
床掘り 土砂	8	m3			Y1E01070102 レベル4
床掘り 土砂 上記以外(小規模)	8	m3			SPK21040015 00 単第0 -0005 表
埋戻し 土砂	5	m3			Y1E01070103 レベル4
埋戻し 土砂 上記以外(小規模)	5	m3			SPK21040019 00 単第0 -0006 表
Coブロック工(Coブロック積)	1	式			Y1E010703 レベル3
コンクリートブロック基礎 ck=18N/mm2	6	m			Y1E01070301 レベル4

本工事費 内訳表

費目・工種・施工名称など	数量	単位	単価	金額	備考
現場打基礎コンクリート 18-8-25(20)BB 基礎砕石有り	0.7	m3			SPK21040048 00 単第0 -0007 表
コンクリートブロック積 滑面	12	m2			Y1E01070305レベル4
コンクリートブロック積工(練積) 滑面ブロック 18-8-40BB	12	m2			SDT00039 00 単第0 -0008 表
胴込・裏込材(砕石) RC-40	4	m3			Y1E01070308レベル4
胴込・裏込材(砕石) 間知・平・連節・緑化ブロック RC-40	4	m3			SPK21040044 00 単第0 -0009 表
天端コンクリート ck=18N/mm2	0.7	m3			Y1E01070313レベル4
天端コンクリート 18-8-25(20)BB 一般養生	0.7	m3			SPK21040049 00 単第0 -0010 表
小口止コンクリート ck=18N/mm2	2	箇所			Y1E01070314レベル4
1号小口止工	1	箇所			V0001 00 単第0 -0011 表

本工事費 内訳表

費目・工種・施工名称など	数量	単位	単価	金額	備考
2号小口止工					V0002 00
	1	箇所			単第0 -0014 表
石積(張)工					Y1E010709 レベル3
	1	式			
石積 雑割石					Y1E01070905 レベル4
	4	m2			
石積(張) 積工 練石 雑割石					SPK21040054 00
	4	m2			単第0 -0015 表
胴込・裏込コンクリート					Y1E01070907 レベル4
	0.4	m3			
胴込・裏込コンクリート_石積(張) 積工 18-8-25(20)BB					SPK21040056 00
	0.4	m3			単第0 -0016 表
雑工(取付工)					Y2999 レベル2
	1	式			
掘削工					Y1E010101 レベル3
	1	式			
掘削 土砂					Y1E01010101 レベル4
	3	m3			

本工事費 内訳表

費目・工種・施工名称など	数量	単位	単価	金額	備考
掘削 土砂 上記以外(小規模) 標準	3	m3			SPK21040001 00 単第0 -0001 表
床掘り 土砂	1	m3			Y1E01070102レベル4
床掘り 土砂 上記以外(小規模)	1	m3			SPK21040015 00 単第0 -0005 表
石積(張)工	1	式			Y1E010709 レベル3
石積 雑割石	5	m2			Y1E01070905レベル4
石積(張) 積工 練石 雑割石	5	m2			SPK21040054 00 単第0 -0015 表
胴込・裏込コンクリート	0.6	m3			Y1E01070907レベル4
胴込・裏込コンクリート_石積(張) 積工 18-8-25(20)BB	0.6	m3			SPK21040056 00 単第0 -0016 表
全工種共通仮設	1	式			Y1J01 レベル1

本工事費 内訳表

費目・工種・施工名称など	数量	単位	単価	金額	備考
仮設工					Y1J0101 レベル2
	1	式			
工事用道路工					Y1J010101 レベル3
	1	式			
工事用道路盛土 【施工幅員】					Y1J01010101 レベル4
	50	m			
工事用道路(盛土) W=4.0m					V0010 00
	50	m			単第0 -0017 表
** 直接工事費 ** #0020計=支給品等(材料),無償貸付					
共通仮設費率分					Z0019
計算情報..... 対象額..... 率.....					
** 共通仮設費計 **					
** 純工事費 **					

本工事費 内訳表

費目・工種・施工名称など	数量	単位	単価	金額	備考
現場管理費 計算情報..... 対象額..... 率.....					
** 工事原価 **					
一般管理費率分 計算情報..... 対象額..... 率.....					前払補正率...
一般管理費計					
** 工事価格 **					
** 消費税相当額 ** 計算情報..... 対象額..... 率.....					
** 工事費計 **					

施工単価表

掘削

SPK21040001

単第0 -0001 表

土砂 上記以外(小規模)

機械構成比: 30.15% 労務構成比:

標準

58.62%

材料構成比: 11.23%

市場単価構成比: 0.00%

1
標準単価:

m3 当り

1,114.80000

代表機材規格(積算地区)	構成比	単価(積算地区)	代表機材規格(東京地区)	単価(東京地区)	備考
バックホウ(クローラ型) 標準型・排2 山積0.28/平積0.2m3	30.15%		バックホウ(クローラ型) 標準型・排2 山積0.28/平積0.2m3		MTPC00062 MTPT00062
運転手(特殊)	58.62%		運転手(特殊)		RTPC00006 RTPT00006
軽油 パトロール給油,2~4KL積載車給油	11.23%		軽油1.2号パトロール給油		TTPC00013 TTPT00013
積算単価			積算単価		EP001
A=1 土砂 F=7 標準			B=5 上記以外(小規模)		

施工単価表

法面整形
切土部 現場制約無し

SPK21040024

単第0 -0002 表

レキ質土,砂及び砂質土,粘性土

1

m2 当り

機械構成比: 10.84% 労務構成比:

79.28% 材料構成比: 9.88%

市場単価構成比: 0.00%

標準単価:

783.41000

代表機劣材規格(積算地区)	構成比	単価(積算地区)	代表機劣材規格(東京地区)	単価(東京地区)	備考
<賃>バックホウ(クローラ型) 山積0.8m3(平積0.6) 排出ガス対策型(第1,2,3次基準値)低騒音	10.84%		バックホウ クローラ型 山積0.8m3(平積0.6m3)		KTPC00018 KTPT00018
普通作業員	38.44%		普通作業員		RTPC00002 RTPT00002
運転手(特殊)	21.93%		運転手(特殊)		RTPC00006 RTPT00006
土木一般世話役	18.91%		土木一般世話役		RTPC00009 RTPT00009
軽油 パトロール給油,2~4KL積載車給油	9.88%		軽油1.2号パトロール給油		TTPC00013 TTPT00013
積算単価			積算単価		EP001
A=2 切土部 D=2 レキ質土,砂及び砂質土,粘性土			C=2 現場制約無し E=1 -(全ての費用)		

施工単価表

土砂等運搬

SPK21040002

単第0 -0003 表

小規模 土砂(岩塊・玉石混り土含む)

DID区間無し 距離13.0km以下(10.0km超)

1

m3 当り

機械構成比: 25.95% 労務構成比:

61.91% 材料構成比: 12.14%

市場単価構成比: 0.00%

標準単価:

2,922.60000

代表機劣材規格(積算地区)	構成比	単価(積算地区)	代表機劣材規格(東京地区)	単価(東京地区)	備考
ダンプトラック[オンロード・ディーゼル] 4t積級 (タイヤ損耗費及び補修費(良好)を含む)	25.95%		ダンプトラック[オンロード・ディーゼル] 4t積級 (タイヤ損耗費及び補修費(良好)を含む)		MTPC00017T1 MTPT00017T1
運転手(一般)	61.91%		運転手(一般)		RTPC00007 RTPT00007
軽油 パトロール給油,2~4KL積載車給油	12.14%		軽油1.2号パトロール給油		TTPC00013 TTPT00013
積算単価			積算単価		EP001
A=2 小規模 C=1 土砂(岩塊・玉石混り土含む) F=46 距離13.0km以下(10.0km超)			B=5 バックホウ山積0.28m3(平積0.2m3) D=1 DID区間無し		

施工単価表

人工張芝
張芝 幅100cm ワラ付

SPK21040032

単第0 -0004 表

機械構成比: 0.00% 労務構成比: 63.79% 材料構成比: 36.21% 市場単価構成比: 0.00% 標準単価: 1 m2 当り 629.62000

代表機労材規格(積算地区)	構成比	単価(積算地区)	代表機労材規格(東京地区)	単価(東京地区)	備考
普通作業員	46.14%		普通作業員		RTPC00002 RTPT00002
土木一般世話役	17.65%		土木一般世話役		RTPC00009 RTPT00009
張芝 幅100cm, ワラ付	36.21%		張芝 幅100cm ワラ付		TTPC00274 TTPT00274
積算単価			積算単価		EP001
A=1 張芝 幅100cm ワラ付					

施工単価表

床掘り

SPK21040015

単第0 -0005 表

土砂 上記以外(小規模)

1

m3 当り

機械構成比: 22.07%

労務構成比: 70.62%

材料構成比: 7.31%

市場単価構成比: 0.00%

標準単価:

1,986.00000

代表機劣材規格(積算地区)	構成比	単価(積算地区)	代表機劣材規格(東京地区)	単価(東京地区)	備考
バックホウ(クローラ型) 後方超小旋回型・排2 山積0.28/平積0.2m3	22.07%		バックホウ(クローラ型) 後方超小旋回型・排2 山積0.28/平積0.2m3		MTPC00083 MTPT00083
運転手(特殊)	38.15%		運転手(特殊)		RTPC00006 RTPT00006
普通作業員	32.47%		普通作業員		RTPC00002 RTPT00002
軽油 パトロール給油,2~4KL積載車給油	7.31%		軽油1.2号パトロール給油		TTPC00013 TTPT00013
積算単価			積算単価		EP001
A=1 土砂 E=1 -(全ての費用)			B=5 上記以外(小規模)		

施工単価表

頁0 -0015

埋戻し
土砂

SPK21040019

単第0 -0006 表

機械構成比: 10.59% 労務構成比:

上記以外(小規模)

85.50% 材料構成比: 3.91%

市場単価構成比: 0.00%

1
標準単価:

m3 当り
3,520.00000

代表機労材規格(積算地区)	構成比	単価(積算地区)	代表機労材規格(東京地区)	単価(東京地区)	備考
バックホウ(クローラ型) 後方超小旋回型・排2 山積0.28/平積0.2m3	9.94%		バックホウ(クローラ型) 後方超小旋回型・排2 山積0.28/平積0.2m3		MTPC00083 MTPT00083
タンパ及びランマ タンパ及びランマ 質量60~80kg	0.65%		タンパ及びランマ タンパ及びランマ 質量60~80kg		MTPC00048 MTPT00048
普通作業員	48.90%		普通作業員		RTPC00002 RTPT00002
特殊作業員	19.42%		特殊作業員		RTPC00001 RTPT00001
運転手(特殊)	17.18%		運転手(特殊)		RTPC00006 RTPT00006
軽油 パトロール給油,2~4KL積載車給油	3.29%		軽油1.2号パトロール給油		TTPC00013 TTPT00013
ガソリン,レギュラー スタンド渡し,スタンド給油	0.62%		ガソリンレギュラースタンド		TTPC00014 TTPT00014
積算単価			積算単価		EP001
A=5 D=1	上記以外(小規模) -(全ての費用)		B=1 土砂		

施工単価表

頁0 -0017

現場打基礎コンクリート

SPK21040048

単第0 -0007 表

18-8-25(20)BB

基礎砕石有り

1

m3 当り

機械構成比: 2.58% 労務構成比:

69.99%

材料構成比: 27.43%

市場単価構成比: 0.00%

標準単価:

66,104.00000

代表機材規格(積算地区)	構成比	単価(積算地区)	代表機材規格(東京地区)	単価(東京地区)	備考
<賃>バックホウ(クローラ型クレーン機能付) 山積0.8m3(平積0.6)吊能力2.9t 排出ガス対策型(第1,2,3次基準値)低騒音	1.82%		バックホウ [クローラ型クレーン付] 排ガス型(第2次)山積0.8m3吊2.9t		KTPC00006 KTPT00006
<賃>バックホウ(クローラ型) 山積0.8m3(平積0.6) 排出ガス対策型(第1,2,3次基準値)低騒音	0.76%		バックホウ クローラ型 山積0.8m3(平積0.6m3)		KTPC00018 KTPT00018
普通作業員	20.83%		普通作業員		RTPC00002 RTPT00002
型わく工	20.45%		型わく工		RTPC00010 RTPT00010
土木一般世話役	9.33%		土木一般世話役		RTPC00009 RTPT00009
特殊作業員	8.70%		特殊作業員		RTPC00001 RTPT00001
その他(労務)			その他(労務)		ER009
レディーミクストコンクリート指定品 呼び強度18,スランプ8,粗骨材20(25) W/C(60%),種別(高炉)	22.52%		生コンクリート 高炉 18-8-25(20) W/C 60%		TTPC00003 TTPT00003
軽油 パトロール給油,2~4KL積載車給油	1.42%		軽油1.2号パトロール給油		TTPC00013 TTPT00013

施工単価表

コンクリートブロック積工(練積)
滑面ブロック

SDT00039
18-8-40BB

単第0 -0008 表

1 m2 当り

名称・規格など	数量	単位	単価	金額	備考
昼間_ブロック積工【手間のみ】	1.000	m2			
時間的制約なし					
コンクリート積みブロック-滑面-<JISA5371> 280×420×350,参考質量41.2kg以上 8.5個/m2	8.500	個			
レディ-ミクストコンクリート指定品 呼び強度18,スランプ8,粗骨材40 W/C(60%),種別(高炉)	0.246	m3			
レディ-ミクストコンクリート指定品 呼び強度18,スランプ8,粗骨材40 W/C(60%),種別(高炉)	0.112	m3			
諸雑費	1	式			
*** 単位当たり ***	1	m2			
A=1 昼間施工 C=1 18-8-40BB F=1 18-8-40BB			B=1 - E=1 - H=0.1 裏込コンクリートの厚さ(m)		
I=1 滑面ブロック L=1 時間的制約なし			K=8.5 ブロックm2当り使用量(個/m2)		

施工単価表

胴込・裏込材(碎石)

SPK21040044

単第0 -0009 表

間知・平・連節・緑化ブロック

RC-40

1

m3 当り

機械構成比: 10.20% 労務構成比:

65.95%

材料構成比: 23.85%

市場単価構成比: 0.00%

標準単価:

6,559.20000

代表機材規格(積算地区)	構成比	単価(積算地区)	代表機材規格(東京地区)	単価(東京地区)	備考
<賃>バックホウ(クローラ型クレーン機能付) 山積0.8m3(平積0.6)吊能力2.9t 排出ガス対策型(第1,2,3次基準値)低騒音	10.20%		バックホウ [クローラ型クレーン付] 排ガス型(第2次)山積0.8m3吊2.9t		KTPC00006 KTPT00006
普通作業員	39.35%		普通作業員		RTPC00002 RTPT00002
特殊作業員	15.00%		特殊作業員		RTPC00001 RTPT00001
運転手(特殊)	11.06%		運転手(特殊)		RTPC00006 RTPT00006
その他(労務)			その他(労務)		ER009
再生クラッシャーラン 40~0mm	20.49%		再生クラッシャーラン RC-40		TTPC00008 TTPT00008
軽油 パトロール給油,2~4KL積載車給油	3.36%		軽油1.2号パトロール給油		TTPC00013 TTPT00013
積算単価			積算単価		EP001
A=1 間知・平・連節・緑化ブロック			B=1 RC-40		

施工単価表

天端コンクリート

SPK21040049

単第0 -0010 表

18-8-25(20)BB

一般養生

1

m3 当り

機械構成比: 3.15%

労務構成比:

66.15%

材料構成比: 30.70%

市場単価構成比: 0.00%

標準単価:

50,892.00000

代表機材規格(積算地区)	構成比	単価(積算地区)	代表機材規格(東京地区)	単価(東京地区)	備考
<賃>バックホウ(クローラ型クレーン機能付) 山積0.8m3(平積0.6)吊能力2.9t 排出ガス対策型(第1,2,3次基準値)低騒音	3.15%		バックホウ [クローラ型クレーン付] 排ガス型(第2次)山積0.8m3吊2.9t		KTPC00006 KTPT00006
型わく工	21.50%		型わく工		RTPC00010 RTPT00010
普通作業員	15.80%		普通作業員		RTPC00002 RTPT00002
土木一般世話役	11.64%		土木一般世話役		RTPC00009 RTPT00009
特殊作業員	6.28%		特殊作業員		RTPC00001 RTPT00001
その他(労務)			その他(労務)		ER009
レディーミクストコンクリート指定品 呼び強度18,スランプ8,粗骨材20(25) W/C(60%),種別(高炉)	29.26%		生コンクリート 高炉 18-8-25(20) W/C 60%		TTPC00003 TTPT00003
軽油 パトロール給油,2~4KL積載車給油	1.44%		軽油1.2号パトロール給油		TTPC00013 TTPT00013
積算単価			積算単価		E9999

施工単価表

コンクリート

SPK21040140

単第0 -0012 表

小型構造物 18-8-40BB

バックホウ(クレーン機能付)打設

1

m3 当り

機械構成比: 4.43%

労務構成比:

39.79%

材料構成比:

55.78%

市場単価構成比:

0.00%

標準単価:

28,968.00000

代表機材規格(積算地区)	構成比	単価(積算地区)	代表機材規格(東京地区)	単価(東京地区)	備考
<賃>バックホウ(クローラ型クレーン機能付) 山積0.8m3(平積0.6)吊能力2.9t 排出ガス対策型(第1,2,3次基準値)低騒音	4.18%		バックホウ [クローラ型クレーン付] 排ガス型(第2次)山積0.8m3吊2.9t		KTPC00006 KTPT00006
その他(機械)			その他(機械)		EK009
普通作業員	12.91%		普通作業員		RTPC00002 RTPT00002
特殊作業員	11.03%		特殊作業員		RTPC00001 RTPT00001
運転手(特殊)	6.76%		運転手(特殊)		RTPC00006 RTPT00006
土木一般世話役	6.39%		土木一般世話役		RTPC00009 RTPT00009
その他(労務)			その他(労務)		ER009
レディーミクストコンクリート指定品 呼び強度18,スランプ8,粗骨材40 W/C(60%),種別(高炉)	53.83%		生コンクリート 高炉 24-12-25(20) W/C 55%		TTPCD0010 TTPT00343
軽油 パトロール給油,2~4KL積載車給油	1.84%		軽油1.2号パトロール給油		TTPC00013 TTPT00013

施工単価表

型枠

SPK21040142

単第0 -0013 表

一般型枠

小型構造物

1

m2 当り

機械構成比: 0.00%

労務構成比: 100.00%

材料構成比: 0.00%

市場単価構成比: 0.00%

標準単価:

7,775.20000

代表機材規格(積算地区)	構成比	単価(積算地区)	代表機材規格(東京地区)	単価(東京地区)	備考
型わく工	45.16%		型わく工		RTPC00010 RTPT00010
普通作業員	30.69%		普通作業員		RTPC00002 RTPT00002
土木一般世話役	11.11%		土木一般世話役		RTPC00009 RTPT00009
その他(労務)			その他(労務)		ER009
積算単価			積算単価		EP001
A=1 一般型枠 C=1 -(全ての費用)			B=2 小型構造物		

施工単価表

石積(張)

SPK21040054

単第0 -0015 表

積工

練石 雑割石

1

m2 当り

機械構成比: 7.04%

労務構成比:

90.11%

材料構成比: 2.85%

市場単価構成比: 0.00%

標準単価:

12,067.00000

代表機材規格(積算地区)	構成比	単価(積算地区)	代表機材規格(東京地区)	単価(東京地区)	備考
<賃>バックホウ(クローラ型クレーン機能付) 山積0.28m3(平積0.2)吊能力1.7t 排出ガス対策型(第1,2,3次基準値)低騒音	7.04%		バックホウ クローラ型 クレーン機能付1.7t 山積0.28m3(平積0.2m3)		KTPC00019 KTPT00019
普通作業員	48.13%		普通作業員		RTPC00002 RTPT00002
運転手(特殊)	22.06%		運転手(特殊)		RTPC00006 RTPT00006
石工	15.83%		石工		RTPC00017 RTPT00017
土木一般世話役	4.09%		土木一般世話役		RTPC00009 RTPT00009
軽油 パトロール給油,2~4KL積載車給油	2.85%		軽油1.2号パトロール給油		TTPC00013 TTPT00013
積算単価			積算単価		EP001
A=1 積工 C=2 雑割石			B=1 練石		

施工単価表

胴込・裏込コンクリート_石積(張)

SPK21040056

単第0 -0016 表

積工

18-8-25(20)BB

1

m3 当り

機械構成比: 2.42% 労務構成比:

32.73%

材料構成比: 64.85%

市場単価構成比: 0.00%

標準単価:

25,527.00000

代表機材規格(積算地区)	構成比	単価(積算地区)	代表機材規格(東京地区)	単価(東京地区)	備考
<賃>バックホウ(クローラ型クレーン機能付) 山積0.28m3(平積0.2)吊能力1.7t 排出ガス対策型(第1,2,3次基準値)低騒音	2.42%		バックホウ クローラ型 クレーン機能付1.7t 山積0.28m3(平積0.2m3)		KTPC00019 KTPT00019
普通作業員	12.63%		普通作業員		RTPC00002 RTPT00002
特殊作業員	11.56%		特殊作業員		RTPC00001 RTPT00001
運転手(特殊)	7.58%		運転手(特殊)		RTPC00006 RTPT00006
その他(労務)			その他(労務)		ER009
レディーミクストコンクリート指定品 呼び強度18,スランプ8,粗骨材20(25) W/C(60%),種別(高炉)	63.87%		生コンクリート 高炉 18-8-25(20) W/C 60%		TTPC00003 TTPT00003
軽油 パトロール給油,2~4KL積載車給油	0.98%		軽油1.2号パトロール給油		TTPC00013 TTPT00013
積算単価			積算単価		E9999
A=1 積工 D=1 -			B=1 18-8-25(20)BB		

施工単価表

路体(築堤)盛土
施工幅員4.0m以上

SPK21040004

単第0 -0018 表

施工数量10,000m3未満 障害無し

1

m3 当り

機械構成比: 20.07% 労務構成比:

66.40% 材料構成比: 13.53%

市場単価構成比: 0.00%

標準単価:

200.01000

代表機劣材規格(積算地区)	構成比	単価(積算地区)	代表機劣材規格(東京地区)	単価(東京地区)	備考
<賃>ブルドーザ 湿地,7t級 排出ガス対策型(第1,2次基準値)低騒音	12.33%		<賃>ブルドーザ 湿地,7t級 排出ガス対策型(第1,2次基準値)低騒音		KTPC00036 KTPT00036
<賃>振動ローラ(土木用フラットSドラム型) 質量11~12t 排出ガス対策型(第1,2,3次基準値)低騒音	7.74%		振動ローラ(土工用) [フラット・シングルドラム型] 質量11~12t		KTPC00058 KTPT00058
運転手(特殊)	44.91%		運転手(特殊)		RTPC00006 RTPT00006
普通作業員	21.49%		普通作業員		RTPC00002 RTPT00002
軽油 パトロール給油,2~4KL積載車給油	13.53%		軽油1.2号パトロール給油		TTPC00013 TTPT00013
積算単価			積算単価		EP001
A=3 C=1 施工幅員4.0m以上 障害無し			B=1 施工数量10,000m3未満		

施工単価表

整地
敷均し(ルーズ)

SPK21040003

単第0 -0019 表

機械構成比: 31.05% 労務構成比:

標準

57.75%

材料構成比: 11.20%

市場単価構成比: 0.00%

1
標準単価:

m3 当り
129.80000

代表機劣材規格(積算地区)	構成比	単価(積算地区)	代表機劣材規格(東京地区)	単価(東京地区)	備考
ブルドーザ 普通・排1 15t級(13~16t)	31.05%		ブルドーザ 普通・排1 15t級(13~16t)		MTPC00002 MTPT00002
普通作業員	33.14%		普通作業員		RTPC00002 RTPT00002
運転手(特殊)	24.61%		運転手(特殊)		RTPC00006 RTPT00006
軽油 パトロール給油,2~4KL積載車給油	11.20%		軽油1.2号パトロール給油		TTPC00013 TTPT00013
積算単価			積算単価		EP001
A=2 敷均し(ルーズ)			B=1 標準		

施工単価表

積込(ルーズ)

SPK21040007

単第0 -0020 表

土砂

土量50,000m3未満

1

m3 当り

機械構成比: 43.20%

労務構成比:

38.90%

材料構成比:

17.90%

市場単価構成比:

0.00%

標準単価:

200.91000

代表機労材規格(積算地区)	構成比	単価(積算地区)	代表機労材規格(東京地区)	単価(東京地区)	備考
バックホウ(クローラ型) 標準型・排2 山積0.8/平積0.6m3	43.20%		バックホウ(クローラ型) 標準型・排2 山積0.8/平積0.6m3		MTPC00014 MTPT00014
運転手(特殊)	38.90%		運転手(特殊)		RTPC00006 RTPT00006
軽油 パトロール給油,2~4KL積載車給油	17.90%		軽油1.2号パトロール給油		TTPC00013 TTPT00013
積算単価			積算単価		EP001
A=1 土砂			B=1 土量50,000m3未満		

計 第 表 土 工 計 算 書									
測 点	距 離	掘 削			平 均	立 積	平 均	立 積	備 考
		C	平 均	立 積					
SECT 0.0		1.2							
SECT 3.0	3.0	1.6	1.40		4.2				
SECT 6.7	3.7	2.4	2.00		7.4				
合 計	6.7				11.6				

計 第 表 土 工 計 算 書

測 点	距 離	盛 土			平 均 立 積	平 均 立 積	備 考
		B	平 均	立 積			
SECT 0.0		0.0					
SECT 3.0	3.0	1.6	0.80	2.4			
SECT 6.7	3.7	0.1	0.85	3.1			
合 計	6.7			5.5			

計 第 表 土 工 計 算 書									
測 点	距 離	切土法面整形			盛土法面整形			備 考	
		L	平 均	平 積	SL1	平 均	平 積		
SECT 0.0		1.4			2.2				
SECT 3.0	3.0	1.5	1.45	4.4	1.8	2.00	6.0		
SECT 6.7	3.7	2.2	1.85	6.8	0.0	0.90	3.3		
SECT 3.0		0.4							
SECT 6.7	3.7	1.4	0.90	3.3					
合 計	10.4			14.5			9.3		

計 第

表

法面工

計 算 書

測 点	距離	張芝				平均	平積		平均	平積
		SL2	平均	平積						
SECT 0.0		2.20								
SECT 3.0	3.0	1.80	2.00	6.0						
SECT 6.7	3.7	0.00	0.90	3.3						
合 計	6.7			9.3						

計 第 表 作業土工 計 算 書										
測 点	距離	床 掘 (礫質土)			埋戻し			基面整正		
		E	平均	立積	Fu	平均	立積	K	平均	平積
SECT 0.0		1.1			0.7			0.7		
SECT 3.0	3.0	1.1	1.10	3.3	0.7	0.70	2.1	0.7	0.70	2.1
SECT 6.7	3.7	1.1	1.10	4.1	0.8	0.75	2.8	0.7	0.70	2.6
SECT 3.0		0.1			0.0					
SECT 6.7	3.7	0.3	0.20	0.7	0.1	0.05	0.2			
合 計	10.4			8.1			5.1			4.7

計 第 表 ブロック積工 計 算 書

測 点	距 離	コンクリートブロック積(1:0.4)			裏込砕石			備 考
		SL	平 均	平 積	Gv	平 均	立 積	
SECT 0.3		1.7			0.5			
SECT 3.0	2.7	1.7	1.70	4.6	0.5	0.50	1.4	
SECT 6.4	3.4	2.5	2.10	7.1	0.9	0.70	2.4	
合 計	6.1			11.7			3.8	

雑工(撤去・復旧)

数量集計表

名称及び測点	すり付け工			作業土工			
	石積	ブロック積(控え35cm)		法面工	掘削	盛土	床掘
	雑割石φ0.35	平積	立積	張芝			
単位	m2	m2	m3	m2	m3	m3	m3
復旧	5.1						
撤去							
土工					3.2		0.6
計	5.1				3.2		0.6

位置図

道路災害復旧工事(幸崎渡瀬里道その2)



国土地理院地図 引用