

特記仕様書

第1章 総則

第1節 適用

- 1 本特記仕様書は、みはら能地フィッシャリーナ海上係留用浮棧橋更新工事に適用する。
- 2 本特記仕様書に記載のない事項については、次によるものとする。
 - ・ **土木工事共通仕様書（令和3年8月）広島版（適用区分「広島」及び「広島県」）**※ 土木工事共通仕様書は「広島県の調達情報」に掲載している。
<https://chotatsu.pref.hiroshima.lg.jp/>
 - ・ その他関連規格類

第2節 中間検査

- 1 本工事は中間検査の対象工事とする。
- 2 中間検査の実施は、工事の主要工程を考慮し、施工上の重要な変化点等で行うものとし、時期選定は、監督職員が行う。

第3節 現場代理人の常駐義務の緩和

監督職員等と携帯電話等で常に連絡がとれることに加え、次に掲げるいずれかの事由に該当する場合には、建設工事請負契約約款第10条第3項に規定する「現場代理人の工事現場における運営、取締り及び権限の行使に支障がなく、かつ、発注者との連絡体制が確保されると認めた場合」として取扱う。

- (1) 請負金額が3,500万円（建築一式工事にあつては、7,000万円）未満
- (2) 契約締結後、現場事務所の設置、資機材の搬入又は仮設工事等が開始されるまでの期間
- (3) 建設工事請負契約約款第20条第1項又は第2項の規定により、工事の全部の施工を一時中止している期間
- (4) 橋梁、ポンプ、ゲート、エレベーター等の工場製作を含む工事であつて、工場製作のみが行われている期間
- (5) 前3号に掲げる期間のほか、工事現場において作業等が行われていない期間
- (6) その他、特に発注者が認めた期間

第4節 工事関係書類一覧表

- 1 受注者は、工事関係書類の作成に当たっては、「土木工事書類作成マニュアル」によることとし、不要な書類の提出は行わないこと。

第5節 法定外の労災保険の付保

- 1 本工事において、受注者は法定外の労災保険に付さなければならない。
- 2 受注者は、建設工事請負契約約款第47条に基づき、法定外の労災保険の契約締結したときは、その証券又はこれに代わるものを速やかに監督職員に提示しなければならない。
- 3 法定外の労災保険は、政府の労働災害補償保険とは別に上乘せ給付等を行うことを目的とするものであり、（公財）建設業福祉共済団、（一社）建設業労災互助会、全日本火災共済協同組合連合会、（一社）全国労働保険事務組合連合会又は保険会社との間で、労働者災害補償保険法に基づいて契約を締結しているものとする。

第6節 理由書の取扱い

- 1 土木工事共通仕様書1-1-2-6 工事の下請け「6. 市外業者を下請業者とする場合の理由書」については、提出を求めない。
- 2 土木工事共通仕様書1-1-3-4 主要資材の購入「3. 理由書」については、提出を求めない。

第2章 施工条件

第1節 工程

1	関連する別途工事	
	工事名	オーナーバース係留ブイ修繕工事
	影響箇所	一時係留施設
	他工事の内容	係留ブイ修繕工事
	時期	未定

第2節 用地

- 2 現場の復旧
原形復旧とする。

第3節 安全対策

- 4 交通誘導員・警戒船・保安要員
海上作業期間中、警戒船を配置すること。

第4節 建設副産物

- 7 産業廃棄物の場外保管

当該工事により発生する産業廃棄物を事業場の外（建設工事現場以外の場所）において300m²以上の面積で保管する場合には、保管場所を所管する都道府県知事又は政令市長に事前の届出を行うこと。また、届出事項を変更する場合は事前に変更届を、保管をやめたときは30日以内に廃止届を提出すること。ただし、産業廃棄物処理業等の許可施設における保管は届出対象外とする。

第3章 その他

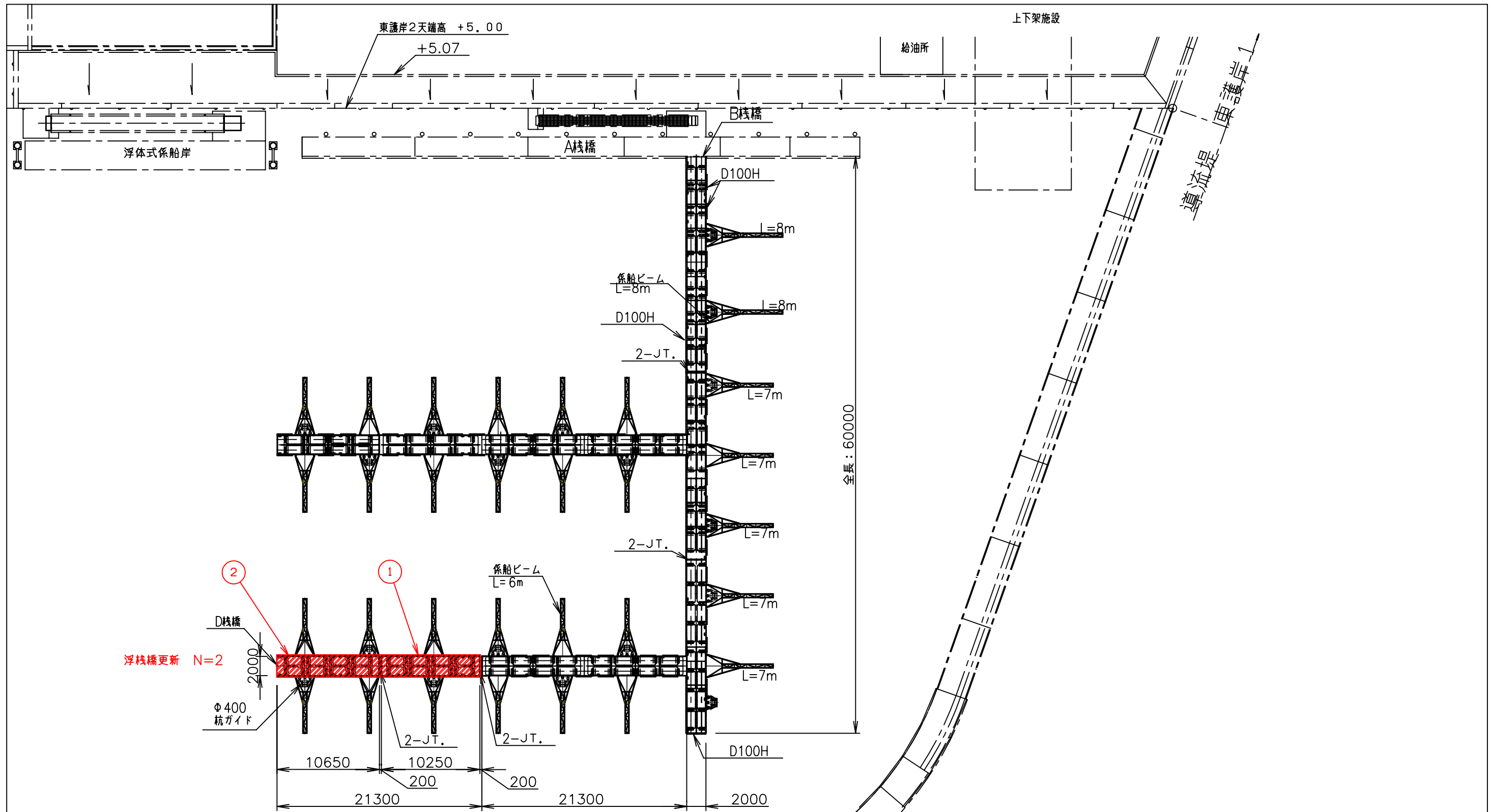
本特記仕様書及び設計図書に明示していない事項又は、その内容に疑義が生じた場合は、監督職員の指示を受けること。

工事数量総括表

費目・工種明細など	規格1・規格2	単位	数量	備考
本工事費				
栈橋・係船杭		式	1	レベル1
浮栈橋工		式	1	レベル2
浮体工		式	1	レベル3
浮栈橋撤去・設置工		基	2	レベル4
浮栈橋製作工		式	1	レベル4
直接工事費				
運搬費				
運搬費		式	1	レベル2
運搬費（港湾）		式	1	レベル3
材料運搬		式	1	レベル4
準備費				
準備費		式	1	レベル2
準備費（港湾）		式	1	レベル3
準備		式	1	レベル4
安全費				
安全費		式	1	レベル2
安全費（港湾）		式	1	レベル3

工事数量総括表

費目・工種明細など	規格1・規格2	単位		数量	備考
安全対策		式		1	レベル4
共通仮設費率分					
** 共通仮設費計 **					
** 純工事費 **					
現場管理費					
** 工事原価 **					
一般管理費率分					
契約保証費					
一般管理費計					
** 工事価格 **					
** 消費税相当額 **					
** 工事費計 **					
** 契約保証費計 **					



みはら能地フィッシャリーナ海上係留用浮栈橋更新工事

No.	名称	材質	数量	規格
1	浮栈橋	FRP	1	2.0m×10.25m (カヌーパターン)
2	浮栈橋	FRP	1	2.0m×10.65m (カヌーパターン)

Use part/使用箇所	⑦	MODEL-No.	
	⑥	SCALE	1:400
CHECKED	SPECIALIST	MATERIAL	
	⑤	DATE	
	④	NAME	全体配置図
	③		
DESIGNED	DRAWN		
	②		
	①		
	CAREER)		
		CODE	
			A3 (B)

みはら能地フィッシャリーナ海上係留用浮棧橋更新工事

参考資料

総括情報表

変更回数 適用単価地区 単価適用日 諸経費体系	0 59 三原市 00-04.05.01(0) M 公共(港湾)	凡例 Co … コンクリート As … アスファルト DT … ダンプトラック BH … バックホウ CC … クローラクレーン TC … トラッククレーン RTC… ラフテレーンクレーン
	当世代 19 港湾構造物工事 ICT補正区分 00 補正なし 施工地域・工事場所区分 00 補正なし 港湾輸送補正区分 00 海上輸送補正なし 復興係数区分 00 補正なし 週休補正区分 00 補正なし 冬期補正係数 00 補正なし 緊急工事区分 00 通常工事 0% 前払金支出割合区分 00 補正無し 契約保証区分 01 金銭的保証(0.04%)	前世代
建設技能労働者や交通誘導員等の現場労働者にかかる経費として、労務費のほか各種経費（法定福利費の事業者負担額，労務管理費，安全訓練等に要する費用等）が必要であり，本積算ではこれらを現場管理費等の一部として率計上している。		

本工事費 内訳表

費目・工種・施工名称など	数量	単位	単価	金額	備考
本工事費					X1000
栈橋・係船杭					Y1M05 レベル1
浮栈橋工	1	式			Y2900 レベル2
浮体工	1	式			Y3900 レベル3
浮栈橋撤去・設置工	1	式			Y4900 レベル4
既存浮栈橋撤去	2	基			V0001 00
既存浮栈橋据付	2	基			単第0 -0001 表 V0002 00
浮栈橋製作工	2	基			単第0 -0004 表 Y4900 レベル4
セパレート式浮栈橋FPE200	1	式			F0001 00
	2	基			

本工事費 内訳表

費目・工種・施工名称など	数量	単位	単価	金額	備考
特注部品・取付費(東側浮棧橋)					F0002 00
	1	式			
特注部品・取付費(西側浮棧橋)					F0003 00
	1	式			
レール取外・取付作業費					F0004 00
	1	式			
メーカーSV費用					F0005 00
	1	式			ボルト取付修正費用
直接工事費					
運搬費					Z0004
運搬費					YZZ04 レベル2
	1	式			
運搬費(港湾)					YZZ04002 レベル3
	1	式			
材料運搬					Y49000 レベル4
	1	式			

本工事費 内訳表

費目・工種・施工名称など	数量	単位	単価	金額	備考
材料等運搬費					F0006 00
準備費	1	式			Z0005
準備費					YZZ05 レベル2
準備費(港湾)	1	式			YZZ05002 レベル3
準備	1	式			YZZ05002001 レベル4
【準備費に含まれる処分費等】	1	式			#0047
既設栈橋解体処分費 2基分					F0007 00
安全費	1	式			Z0009
安全費					YZZ09 レベル2
	1	式			

本工事費 内訳表

費目・工種・施工名称など	数量	単位	単価	金額	備考
安全費 (港湾)					YZZ09002 レベル3
	1	式			
安全対策					YZZ09002002 レベル4
	1	式			
安全監視船運転 FRP D 180PS型 10.0t 132kW					S9740 00
	2	日			単第0 -0005 表
共通仮設費率分					Z0019
計算情報..... 対象額..... 率.....					
** 共通仮設費計 **					
** 純工事費 **					
現場管理費 計算情報..... 対象額..... 率.....					
** 工事原価 **					

本工事費 内訳表

費目・工種・施工名称など	数量	単位	単価	金額	備考
一般管理費率分 計算情報..... 対象額..... 率.....					前払補正率...
契約保証費 計算情報..... 対象額..... 率.....					当初請対額 当初対象額
一般管理費計					
** 工事価格 **					
** 消費税相当額 ** 計算情報..... 対象額..... 率.....					
** 工事費計 **					
** 契約保証費計 **					

施工単価表

既存浮棧橋撤去

V0001

単第0 -0001 表

頁0 -0007

1

基 当り

名称・規格など	数量	単位	単価	金額	備考
土木一般世話役	1	人			
特殊作業員	1	人			
普通作業員	3	人			
<作>ラフテレーンクレーン(油圧伸縮ジブ型) 25t吊,オペレータ付 排出ガス対策型(第1,2,3次基準値)低騒音	1	日			
船外機船(借上)運転 15PS型 11kW	2	日			単第0-0002 表
潜水土	2	人			
潜水土船運転 D180ps型 3~5t 132kW	1	日			単第0-0003 表
*** 単位当たり ***	1	基			

施工単価表

潜水士船運転

S9738

単第0 -0003 表

D180ps型 3~5t 132kW

1

日 当り

名称・規格など	数量	単位	単価	金額	備考
軽油 ミニローリー 船舶用(取引税抜き)	8.6	10L			86/10
潜水世話役	0.24	人			0.2*1.2
潜水士	2.52	人			2.1*1.2
潜水連絡員	1.20	人			1*1.2
潜水送気員	1.20	人			1*1.2
潜水士船 潜水士船 D180PS型3~5t吊4.9GT	1	日			
損料(供用)	1.65	日			
*** 単位当たり ***	1	日			
A=1 運転1日(就業8時間)			B=2	2人潜水方式(交互)	

施工単価表

既存浮棧橋据付

V0002

単第0 -0004 表

頁0 -0010

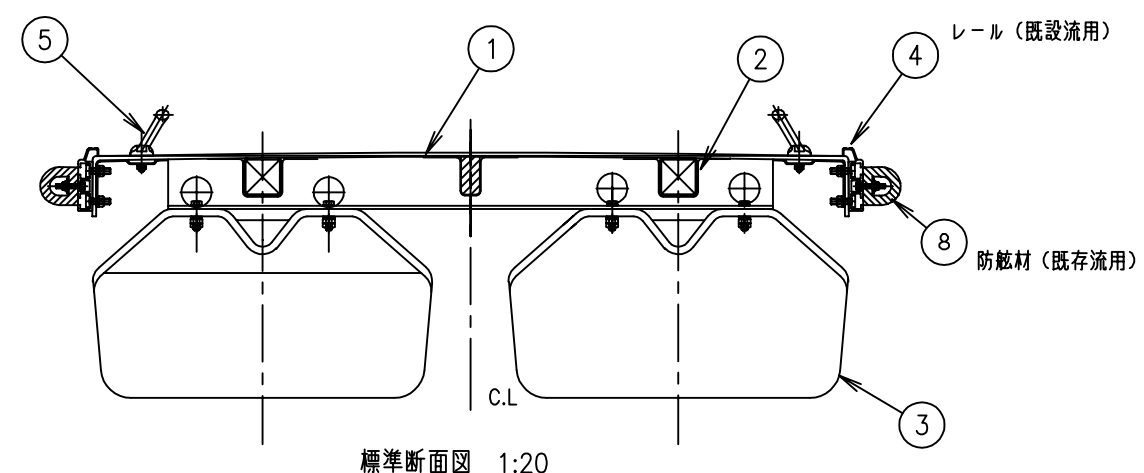
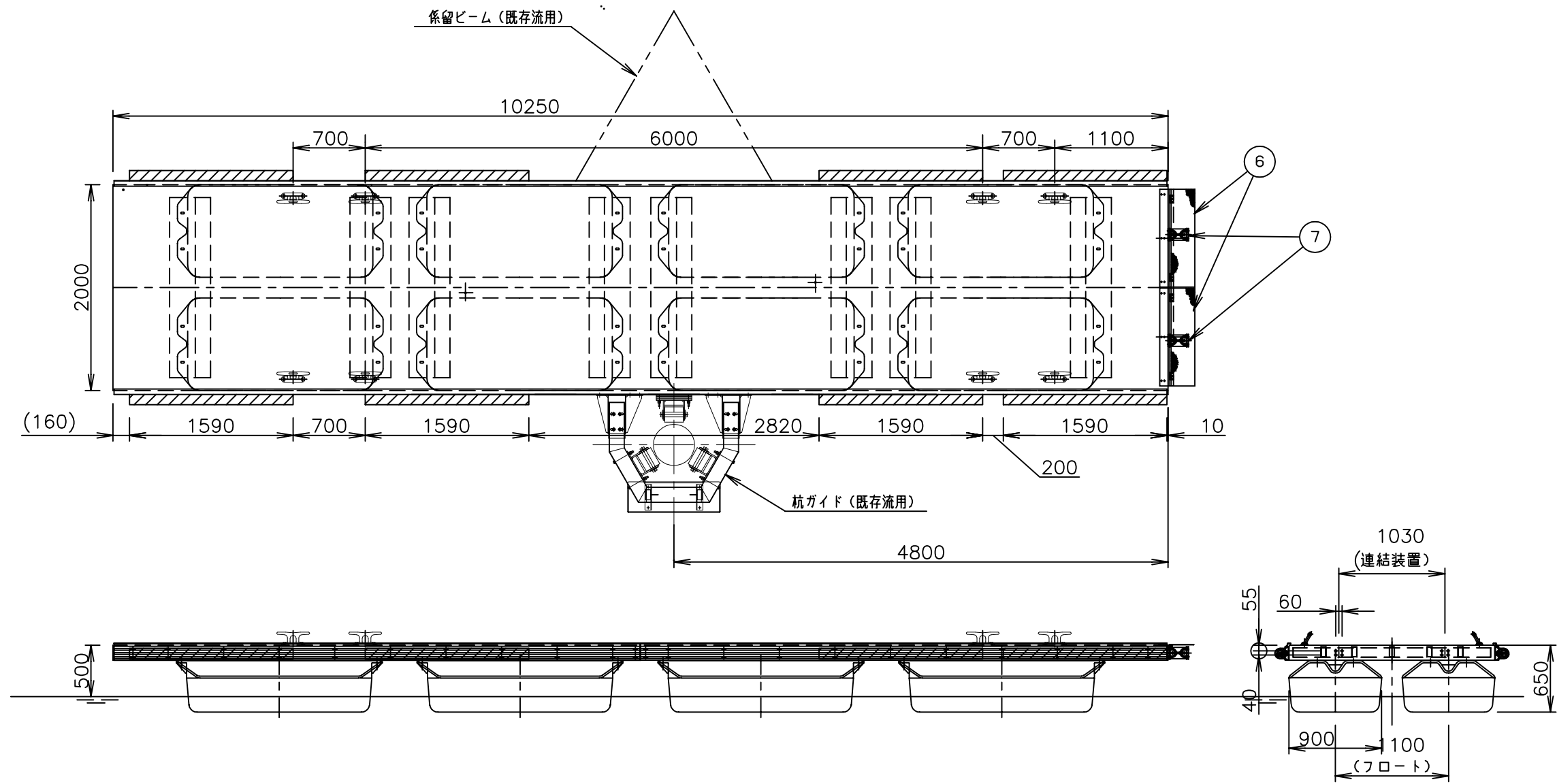
1

基 当り

名称・規格など	数量	単位	単価	金額	備考
土木一般世話役	1	人			
特殊作業員	1	人			
普通作業員	3	人			
<作>ラフテレーンクレーン(油圧伸縮ジブ型) 25t吊,オペレータ付 排出ガス対策型(第1,2,3次基準値)低騒音	1	日			
船外機船(借上)運転 15PS型 11kW	2	日			単第0-0002 表
潜水土	2	人			
潜水土船運転 D180ps型 3~5t 132kW	1	日			単第0-0003 表
*** 単位当たり ***	1	基			

数量総括表

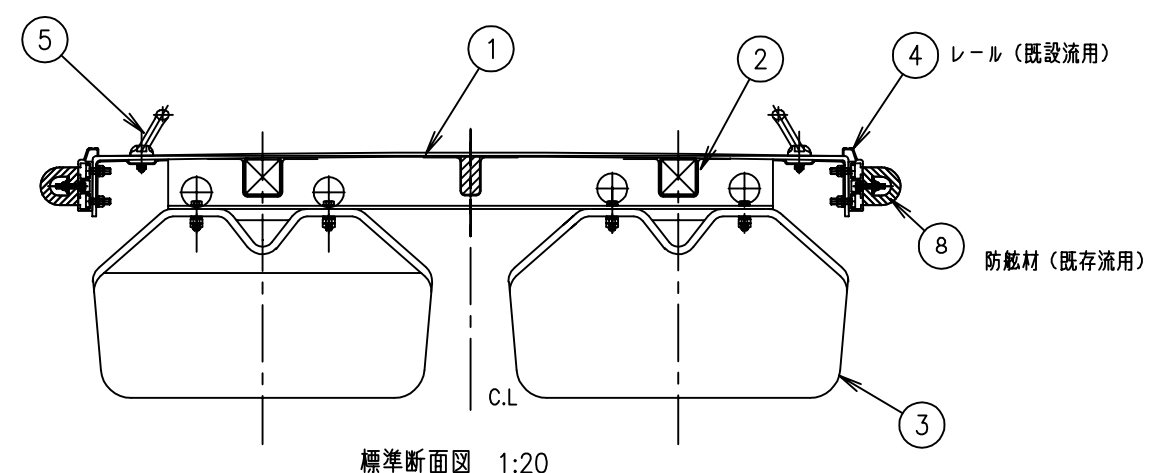
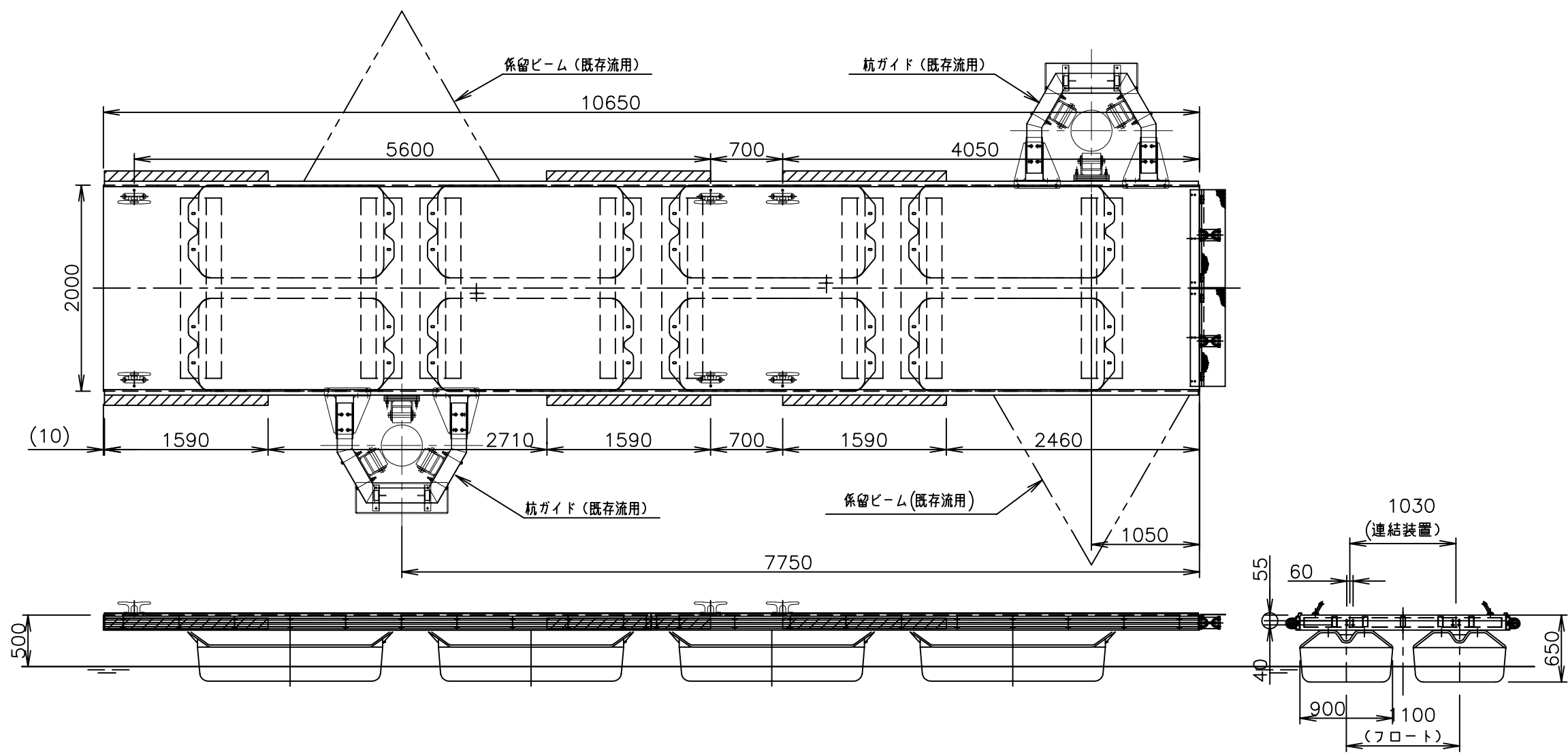
工種	種別	細別	規格	単位	数量			備考
					計	算式	設計	
みはら能地フィッシャリーナ海上係留用浮棧橋更新工事								
棧橋・係船杭								
浮棧橋工								
浮体工								
浮棧橋撤去・設置工								
既設浮棧橋撤去								
				基			2	
既設浮棧橋据付								
				基			2	
浮棧橋製作工								
セパレート式浮棧橋FPE200 II								
				基			2	
特注部品・取付費(東側浮棧橋)								
				式			1	
特注部品・取付費(西側浮棧橋)								
				式			1	
レール取外・取付作業費								
				式			1	
メーカーSV費用								
				式			1	
運搬費								
材料運搬費								
				式			1	
準備費								
既設棧橋処分費								
				式			1	
安全費								
警戒船								
				日			2	



みはら能地フィッシャリーナ海上係留用浮棧橋更新工事 (参考図1)

No.	名称	材質	数量	規格
1	甲板	FRP	1	10.25m×2.0m (ノンスリップ パターン)
2	補強材	STRK400	2	100×100×4.5 FRPライニング
3	フロート	ポリエチレン	8	1800×900×500
4	レール	アルミニウム	4本	53×166 L=5115mm
5	クリート	アルミニウム	8	320×120
6	タラップ	SUS304	1式	L=950 (2枚)
7	連結装置	ゴム+SUS304	2	ジョイント φ120 (L=200)
8	防舷材	硬質ゴム	8本	DD100 (L=1590)

Use part/使用箇所	⑦	MODEL-No.	
	⑥		
CHECKED	SPECIALIST	SCALE	1:50
	⑤	MATERIAL	
	④	DATE	
DESIGNED	DRAWN	NAME	一般配置図 その1
	②		浮棧橋 (棧橋側)
	①		
	CAREER)	CODE	
			A3 (B)

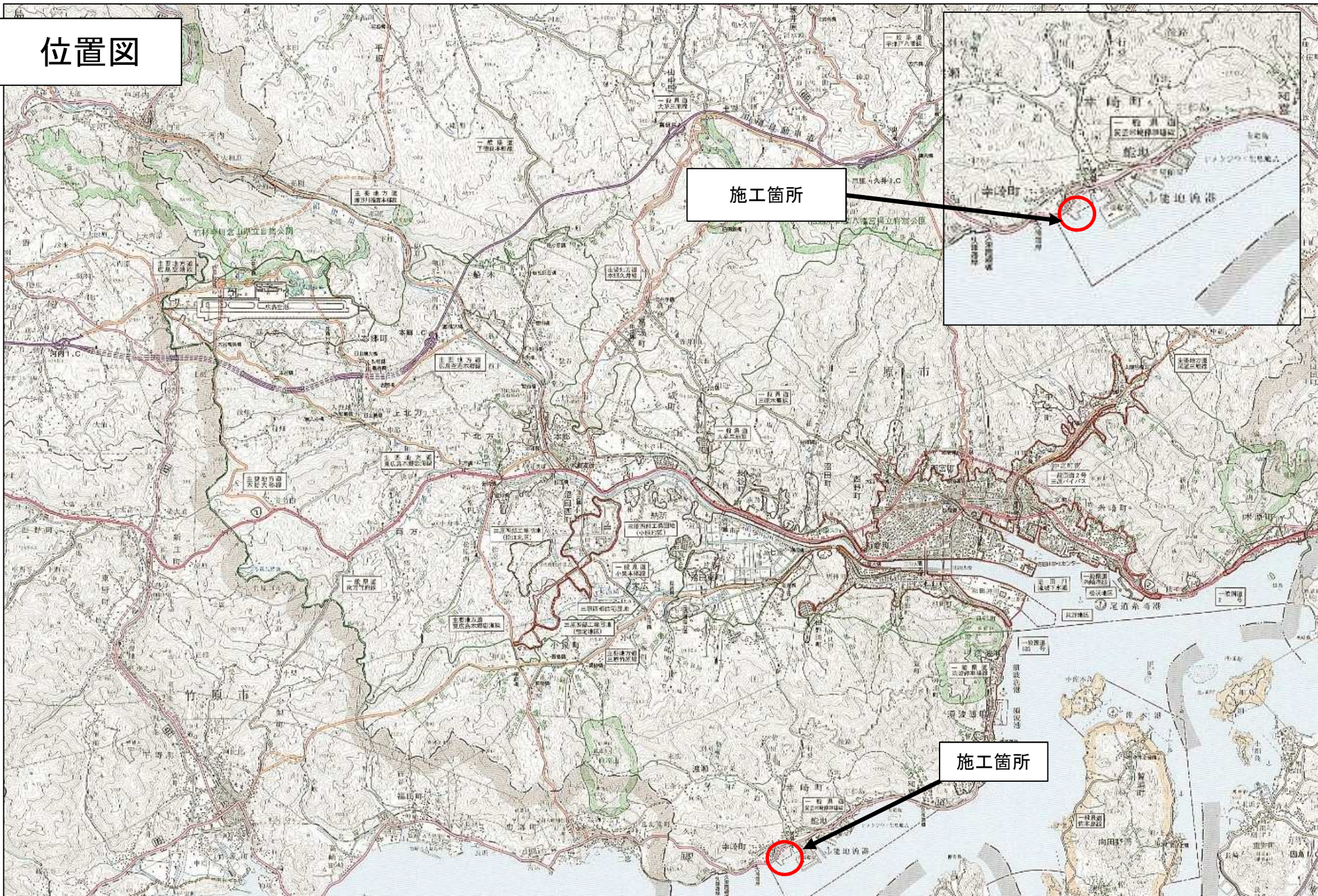


みはら能地フィッシャリーナ海上係留用浮棧橋更新工事 (参考図2)

No.	名称	材質	数量	規格
1	甲板	FRP	1	10.65m×2.0m (ノンスリップ パターン)
2	補強肋	STRK400	2	100×100×4.5 FRPライニング
3	フロート	ポリエチレン	8	1800×900×500
4	レール	アルミニウム	4本	53×166 L=5315mm
5	クリート	アルミニウム	8	320×120
6	タラップ	SUS304	1式	L=950 (2枚)
7	連結装置	ゴム+SUS304	2	ジョイント φ120 (L=200)
8	防舷材	硬質ゴム	6本	DD100 (L=1590)

Use part/使用箇所	⑦	MODEL-No.	
	⑥		
CHECKED	SPECIALIST	SCALE	1:50
	⑤	MATERIAL	
	④	DATE	
DESIGNED	DRAWN	NAME	一般配置図 その2
	②		浮棧橋 (沖側)
	①		
	CAREER)	CODE	
			A3 (B)

位置図



施工箇所

施工箇所