

工 事 番 号	部 長	課 長	課長補佐	係 長	検 算 者	設 計 者
設計年度	令和 3 年度		三原西処理分区污水管新設工事 (3-2工区) 仕様書 公共下水道事業 三原市西宮二丁目			
施工月日	令和 年 月 日					
施工方法	請 負					
工事期間						
工 事 概 要			起 工 理 由			
<ul style="list-style-type: none"> • 路線延長 (污水補助) L=28.5m 管体延長 管渠工(開削) φ200 L=26.0m 付帯工 一式 • 路線延長 (污水単独) L=28.3m 管体延長 管渠工(開削) φ200 L=26.7m 付帯工 一式 						

仕 様 書

特記仕様書

第1章 総則

第1節 適用

- 1 本特記仕様書は、三原市西宮二丁目 公共下水道事業 三原西処理分区污水管新設工事(3-2 工区)に適用する。
- 2 本特記仕様書に記載のない事項については、次によるものとする。
 - ・土木工事共通仕様書 令和3年8月 広島版
広島県の調達情報のページ (<https://chotatsu.pref.hiroshima.lg.jp/>) - 「技術管理基準等」に掲載している。
 - ・下水道土木工事必携(案) 2021年度 公益社団法人日本下水道協会
 - ・下水道用設計指針と設計標準図 平成26年度改訂版 三原市
 - ・その他関連規格類

第2節 現場の管理

受注者は、工事現場内において、管理技術者、主任技術者(下請を含む。)に工事名、工期、顔写真、所属会社名及び証明印の入った名札を着用するものとする。

第3節 部分引渡し

建設工事契約約款第38条により、本工事の内、部分引渡しの必要が生じた場合は、当該部分の検査を受け部分引渡しを行うこと。

第4節 検査

土木工事共通仕様書(令和3年8月広島版)『第3編 1-1-8 技術検査』によるほか、三原市工事検査規程の定めるところによる。

第5節 情報共有システム(設計金額500万円以上が対象)

- 1 本工事は、受発注者間の情報を電子的に交換・共有することにより、業務の効率化を図る情報交換システムの対象である。なお、運用にあたっては「広島県工事中情報共有システム運用ガイドライン」(以下「ガイドライン」という。)に基づき実施すること。
- 2 本工事で使用する情報共有システムは次とする。

広島県工事中情報共有システム

<https://chotatsu.pref.hiroshima.lg.jp/asp/index.html>
- 3 監督員及び受注者が使用する情報共有サービスのサービス提供者(以下「サービス提供者」という。)との契約は、受注者が行い、利用

料を支払うものとする。

- 4 なお、工事完成時については、提出する必要がある工事成果品を電子納品すること。また、試行期間中は工事検査を紙媒体で受検することから、受注者は工事成果品1部を紙媒体により提出すること。
- 5 受注者は、監督員及びサービス提供者から技術上の問題点の把握、利用にあたっての評価を行うためアンケート等を求められた場合、協力しなければならない。

第6節 法定外の労災保険の付保

- 1 本工事において、受注者は法定外の労災保険に付さなければならない。
- 2 受注者は、建設工事請負契約約款第54条に基づき、法定外の労災保険の契約締結したときは、その証券又はこれに代わるものを速やかに監督職員に提示しなければならない。
- 3 法定外の労災保険は、政府の労働災害補償保険とは別に上乗せ給付等を行うことを目的とするものであり、(公財)建設業福祉共済団、(一社)建設業労災互助会、全日本火災共済協同組合連合会、(一社)全国労働保険事務組合連合会又は保険会社との間で、労働者災害補償保険法に基づいて契約を締結しているものとする。

第2章 施工条件

第1節 工程

1 地下埋設物・埋蔵文化財の事前調査

調査項目	地下埋設物（水道管、排水管などの埋設物あり）
調査時期	工事施工前に試掘を行うこと。（支障物件が発見された場合は、監督員と協議すること。設計変更の対象とする。）
移設時期	必要に応じて、別途協議するものとする。
提出書類	「試掘結果報告書」として、提出するものとする。また、提出部数については監督員の指示によるものとする。

第2節 用地

- 1 借地 あらかじめ近隣住民に借地する目的、作業内容を充分説明し、同意を得て借地すること。

第3節 公害対策

1 事前・事後調査

調査区分	事前・事後及び工事施工中も大きな被害がある旨の申し出を受けた場合、監督員と協議の上調査すること。
調査時期	施工前・施工中・施工後（1ヶ月以内）

調査内容	柱，屋根，壁，基礎，建具等の傾斜，損傷状況
範囲	別途協議による。

第4節 安全対策

1 交通誘導員・保安要員

工事作業期間中の交通誘導員は，開削工事2（人／日）を見込んでいる。

第5節 工事用道路

1 一般道路

搬入経路 特に指定しない。

使用期間 工事施工期間

使用時間 8時30分～17時

工事中・後の処置 随時 清掃， 工事後 舗装欠損部補修（工事前・後の写真により監督員と協議すること。設計変更の対象とする。）

第6節 建設副産物

1 建設発生土（搬出）（建設発生土リサイクルプラント，建設発生土受入地又は建設発生土受入地（一時たい積））

当該工事により発生する建設発生土は，公の関与する埋立地，建設発生土処分先一覧表に掲載されている建設発生土リサイクルプラント，建設発生土受入地又は建設発生土受入地（一時たい積）のいずれかに搬出するものとする。

また，搬出先として，運搬費と受入費（平日の受入費用）の合計が最も経済的になる建設発生土リサイクルプラント，建設発生土受入地又は建設発生土受入地（一時たい積）を見込んでいる。したがって，正当な理由がある場合を除き残土処分に要する費用（単価）は変更しない。

なお，工事発注後に明らかになったやむを得ない事情により，建設発生土処分先一覧表に掲載されている建設発生土リサイクルプラント，建設発生土受入地又は建設発生土受入地（一時たい積）への搬出が困難となった場合は，発注者と受注者が協議するものとする。

2 産業廃棄物の場外保管

当該工事により発生する産業廃棄物を事業場の外（建設工事現場以外の場所）において300m²以上の面積で保管する場合には，保管場所を所管する都道府県知事又は政令市長に事前の届出を行うこと。また，届出事項を変更する場合は事前に変更届を，保管をやめたときは30日以内に廃止届を提出すること。

ただし，産業廃棄物処理業等の許可施設における保管は届出対象外とする。

第7節 仮設工

湧水等により、見込んでいる仮設工法が適さない場合や適用できない場合は、任意仮設についても設計変更することができる。

ただし、変更しようとする者は、見込んでいる仮設工法が適用できない根拠を文書等に示すとともに、適した仮設工法の仕様や構造計算書等を添付し、監督員と協議すること。

第8節 工事支障物件

1 地下・地上支障物

支障物件名	水道管
管理者	三原市水道部
位置	協議による
移設時期	協議による

第9節 管内テレビカメラ調査

管内テレビカメラ調査については、下水道管路施設の点検・調査マニュアル（案）（平成25年6月社団法人日本下水道協会）を準拠し実施すること。

第10節 その他

1 工事中機資材の仮置き

場所	指定しない
期間	指定しない
保管方法	指定しない

第3章 設計金額

第1節 排出ガス対策型建設機械の使用促進

土木工事共通仕様書（令和3年8月広島版）『第1編 1-1-31 環境対策』で使用を義務付けている排出ガス対策型建設機械においては、排出ガス対策型（第2次基準値）以上の建設機械の使用に努めること。

なお、使用する排出ガス対策型建設機械について、基準値による設計変更は行わない。

第4章 工事保険等

受注者は、本工事において第三者に与えた損害を補填する保険又はその他必要とする建設工事に関連する保険等に加入しなければならない。
また、加入した保険等については、保険証券の写し（保険以外の場合はそれに代わるもの）を監督員に提出すること。

なお、加入に必要な保険料等は、設計で現場管理費に見込んでいる。

第5章 工事損失等

本工事の施工に伴い、通常避けることのできない地盤沈下、振動等により建物等に損害等（以下「工事損失」という。）が発生した場合においては、次のとおりとする。

なお、工事損失に伴う補償費用は、設計で現場管理費に見込んでいる。

- | | |
|-------------|---|
| （1）原因調査 | 監督員と協力して行なうものとする。 |
| （2）補償交渉 | 監督員と協力して処理解決に当るものとする。 |
| （3）応急処置 | 監督員から応急処置を講じる必要があると指示された場合は、直ちに応急処置を講ずるものとする。 |
| （4）補償費用負担割合 | 発注者は、工事損失に伴う補償費用のうち、請負代金額の100分の1を超える額を負担する。 |

第6章 その他

本工事内及び近接する地域住民、企業等には工事内容等を十分に周知・調整したうえで、苦情やトラブルのないよう施工に努めること。
また、特記仕様書及び設計図書に明示していない事項、または、その内容に疑義が生じた場合は、監督員の指示を受けること。

工事数量総括表

費目・工種明細など	規格1・規格2	単位	数量	備考
本工事費				
管路施設(開削工法)【補助】		式	1	レベル1
管きょ工(開削)		式	1	レベル2
管路土工		式	1	レベル3
管路掘削		式	1	レベル4
管路埋戻		式	1	レベル4
発生土処理		式	1	レベル4
管布設工		式	1	レベル3
硬質塩化ビニル管	呼び径 200mm	m	26.0	レベル4
継手類		箇所	6	レベル4
埋設標識テープ		m	26.0	レベル4
管基礎工		式	1	レベル3
砂基礎	再生砂	m	26.0	レベル4
管路土留工		式	1	レベル3
軽量鋼矢板土留		式	1	レベル4
開削水替工		式	1	レベル3
開削水替		式	1	レベル4
マンホール工		式	1	レベル2

工事数量総括表

費目・工種明細など	規格1・規格2	単位	数量	備考
組立マンホール工		式	1	レベル3
組立0号マンホール		箇所	3	レベル4
組立1号マンホール		箇所	1	レベル4
組立2号マンホール		式	1	レベル4
内副管		箇所	1	レベル4
取付管およびます工		式	1	レベル2
管路土工		式	1	レベル3
管路掘削		式	1	レベル4
管路埋戻		式	1	レベル4
発生土処理		式	1	レベル4
ます設置工		式	1	レベル3
ます(塩化ビニル製)		箇所	1	レベル4
取付管布設工		式	1	レベル3
取付管(硬質塩化ビニル管)		箇所	1	レベル4
立坑工		式	1	レベル2
管路土工		式	1	レベル3
管路掘削		式	1	レベル4
管路埋戻		式	1	レベル4

工事数量総括表

費目・工種明細など	規格1・規格2	単位	数量	備考
発生土処理		式	1	レベル4
鋼製ケーシング式土留工及び土工		式	1	レベル3
鋼製ケーシング撤去工		式	1	レベル4
円形覆工板		箇所	2	レベル4
付帯工		式	1	レベル2
舗装撤去工		式	1	レベル3
舗装版切断		式	1	レベル4
舗装版破碎(小規模)		式	1	レベル4
殻運搬処理		式	1	レベル4
舗装復旧工		式	1	レベル3
不陸整正		m2	111	レベル4
下層路盤(車道・路肩部)		m2	34	レベル4
上層路盤(車道・路肩部)		m2	34	レベル4
表層(車道・路肩部)		m2	111	レベル4
舗装仮復旧工		式	1	レベル3
表層(車道・路肩部)		m2	34	レベル4
管路施設(開削工法)【単独】		式	1	レベル1
管きょ工(開削)		式	1	レベル2

工事数量総括表

費目・工種明細など	規格1・規格2	単位	数量	備考
管路土工		式	1	レベル3
管路掘削		式	1	レベル4
管路埋戻		式	1	レベル4
発生土処理		式	1	レベル4
管布設工		式	1	レベル3
硬質塩化ビニル管	呼び径 200mm	m	26.7	レベル4
継手類		箇所	4	レベル4
埋設標識テープ		m	26.7	レベル4
管基礎工		式	1	レベル3
砂基礎	再生砂	m	26.7	レベル4
管路土留工		式	1	レベル3
軽量鋼矢板土留		式	1	レベル4
開削水替工		式	1	レベル3
開削水替		式	1	レベル4
マンホール工		式	1	レベル2
組立マンホール工		式	1	レベル3
組立0号マンホール		箇所	2	レベル4
組立1号マンホール		箇所	1	レベル4

工事数量総括表

費目・工種明細など	規格1・規格2	単位	数量	備考
内副管		箇所	2	レベル4
取付管およびます工		式	1	レベル2
管路土工		式	1	レベル3
管路掘削		式	1	レベル4
管路埋戻		式	1	レベル4
発生土処理		式	1	レベル4
ます設置工		式	1	レベル3
ます(塩化ビニル製)		箇所	3	レベル4
取付管布設工		式	1	レベル3
取付管(硬質塩化ビニル管)		箇所	3	レベル4
立坑工		式	1	レベル2
管路土工		式	1	レベル3
管路掘削		式	1	レベル4
管路埋戻		式	1	レベル4
発生土処理		式	1	レベル4
鋼製ケーシング式土留工及び土工		式	1	レベル3
鋼製ケーシング撤去工		式	1	レベル4
円形覆工板		箇所	1	レベル4

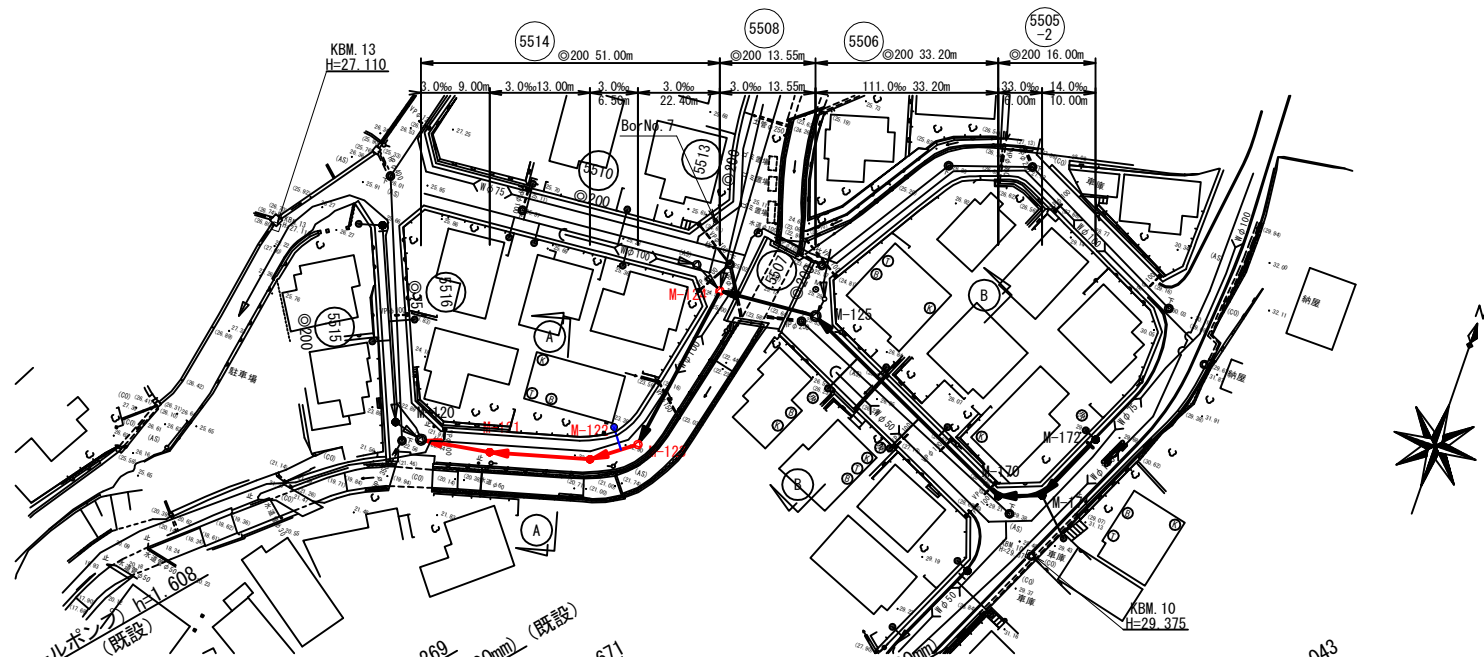
工事数量総括表

費目・工種明細など	規格1・規格2	単位	数量	備考
付帯工		式	1	レベル2
舗装撤去工		式	1	レベル3
舗装版切断		式	1	レベル4
舗装版破碎(小規模)		式	1	レベル4
殻運搬処理		式	1	レベル4
舗装復旧工		式	1	レベル3
不陸整正		m2	91	レベル4
下層路盤(車道・路肩部)		m2	31	レベル4
上層路盤(車道・路肩部)		m2	31	レベル4
表層(車道・路肩部)		m2	91	レベル4
舗装仮復旧工		式	1	レベル3
表層(車道・路肩部)		m2	31	レベル4
全工種共通仮設		式	1	レベル1
仮設工		式	1	レベル2
交通管理工		式	1	レベル3
交通誘導警備員		人	14	レベル4
直接工事費				
運搬費				

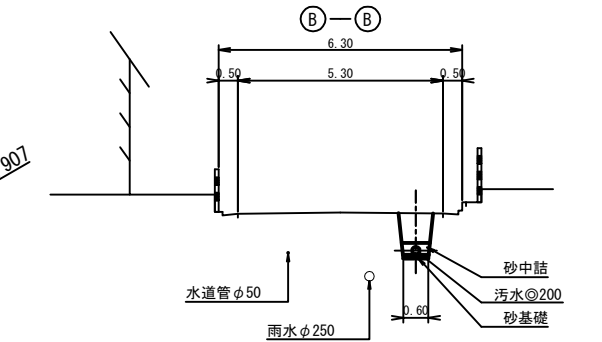
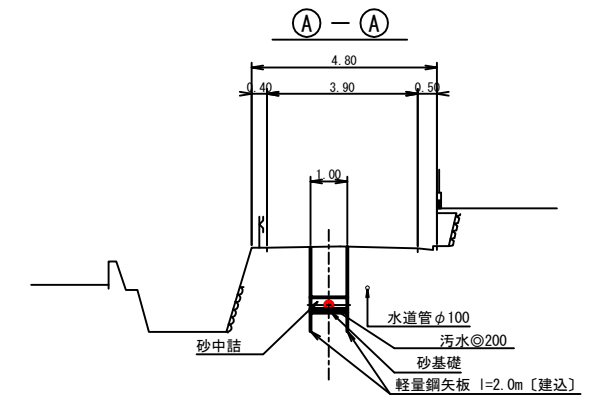
工事数量総括表

費目・工種明細など	規格1・規格2	単位	数量	備考
運搬費		式	1	レベル2
運搬費		式	1	レベル3
仮設材運搬費		式	1	レベル4
技術管理費				
技術管理費		式	1	レベル2
技術管理費		式	1	レベル3
施工調査費		式	1	レベル4
共通仮設費率分				
** 共通仮設費計 **				
** 純工事費 **				
現場管理費				
** 工事原価 **				
一般管理費率分				
契約保証費				
一般管理費計				
** 工事価格 **				
** 消費税相当額 **				
** 工事費計 **				

汚水平面図 S=1:500

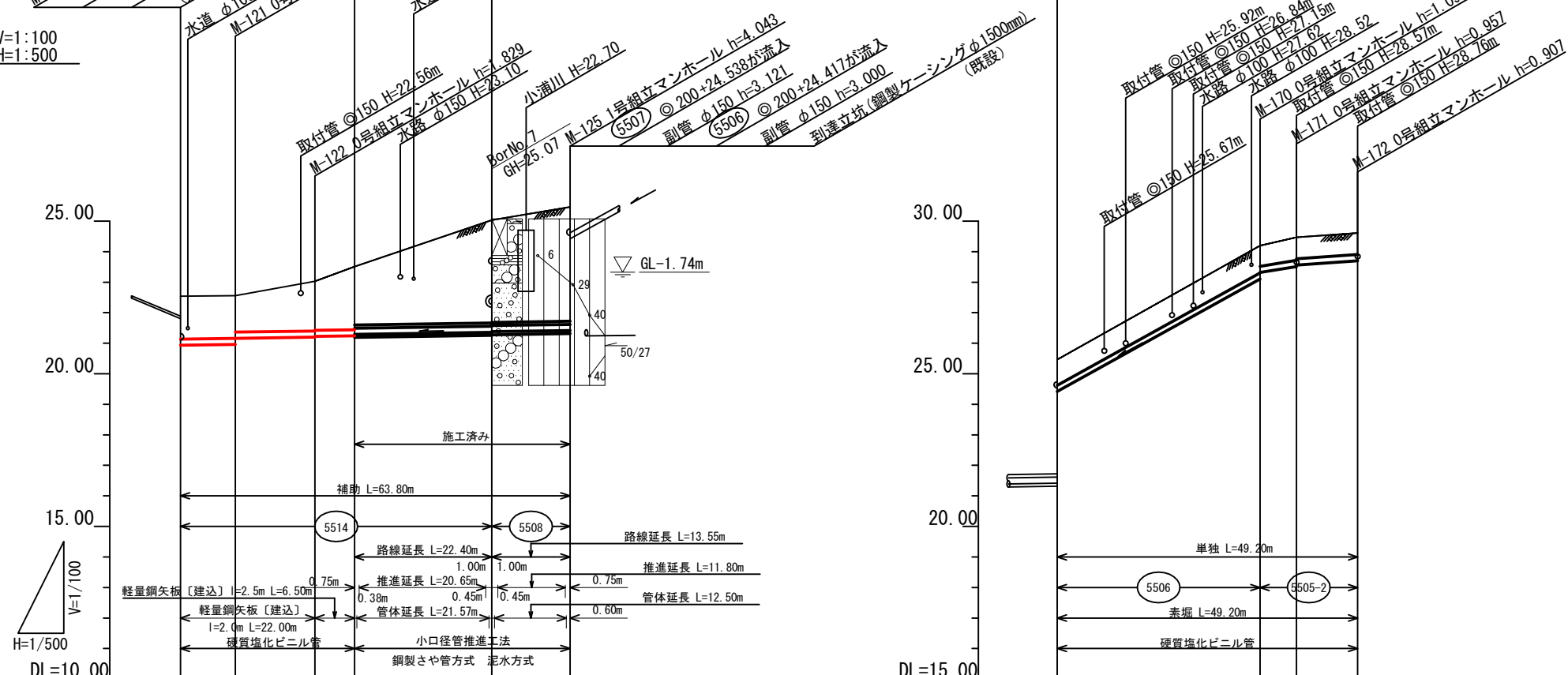


横断図 S=1:100



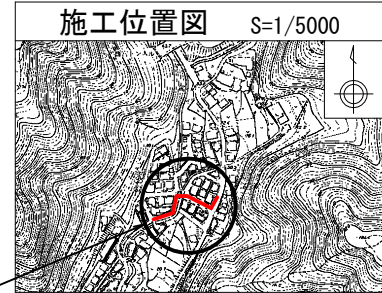
汚水縦断図

V=1:100
H=1:500



管径 mm	φ200				φ200 (φ400)				φ200			
	勾配 %				勾配 %				勾配 %			
勾配 %	3.0				3.0				111.0			
区間距離 m	9.00	13.00	6.50	22.40	13.55	25.46	33.20	6.00	10.00	33.20	6.00	10.00
地盤高 "	22.54	22.56	23.03	23.51	25.03	25.46	29.20	29.47	29.47	29.61	29.61	
土被 "	1.40	1.39	1.41	1.40	3.46	3.44	0.87	0.88	0.72	0.70	0.70	
管底高 "	20.932	20.969	21.201	21.221	21.359	21.379	28.102	28.315	28.513	28.563	28.703	
掘さく深 "	1.72	1.71	1.73	1.72	2.07	2.09	1.21	1.03	1.06	1.01	1.01	
追加距離 "	0.00	9.00	22.00	28.50	50.90	64.45	0.00	1.15	1.18	1.01	1.01	
測点	M-120	M-121	M-122	M-123	M-124	M-125	M-127	M-170	M-171	M-172		

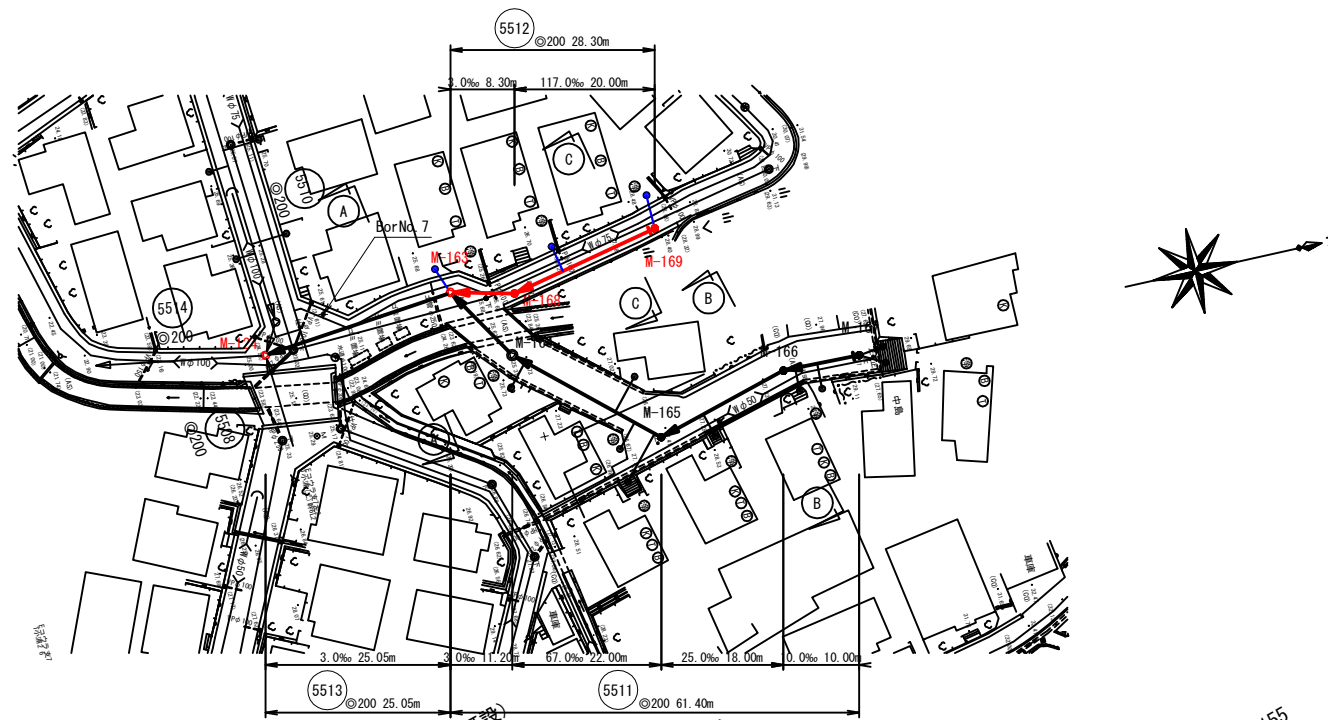
凡	例
—	汚水実施
- - -	雨水既設
- - -	汚水既設
- - -	雨水計画
- - -	汚水計画
— + —	雨水同一施工
— + + —	汚水同一施工
⊙	2号マンホール
⊙	1号マンホール
⊙	0号マンホール
○	塩ビ製小型マンホール
●	汚水樹取付
←	雨水樹取付
←	外副管設置
←	内副管設置
—	水道管
—	ガス管
—	N T T 地下ケーブル
—	中電地下ケーブル



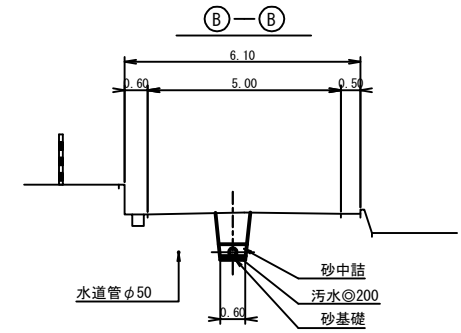
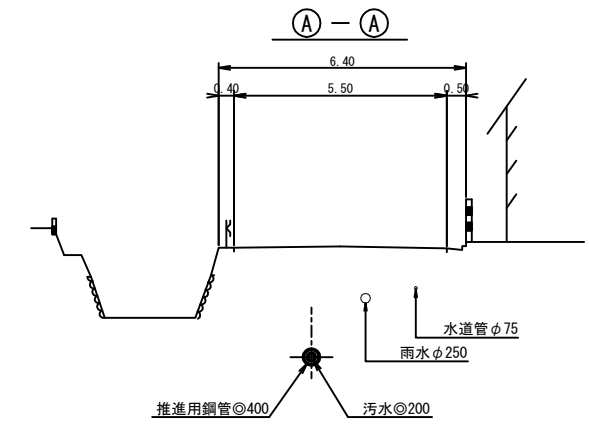
管番号	管径	工法	延長	
			補助	単独
5505-2	φ200	開削・単独		10.00
5505-2	φ200	開削・単独		6.00
5506	φ200	開削・単独		33.20
5508	φ200	推進・補助	13.55	
5514	φ200	推進・補助	22.40	
5514	φ200	開削・補助	28.50	
計			64.45	49.20

令和3年度 公共下水道事業 (汚水・雨水)			
工事名	三原西処理分区分汚水管新設工事 (3-2工区)		
工事場所	三原市 西宮二丁目		
施工管番号	5502-2 5506 5508 5514		
図面番号	1	縮尺	図示
平面図・縦断面図			
三原市			

汚水平面図 S=1:500

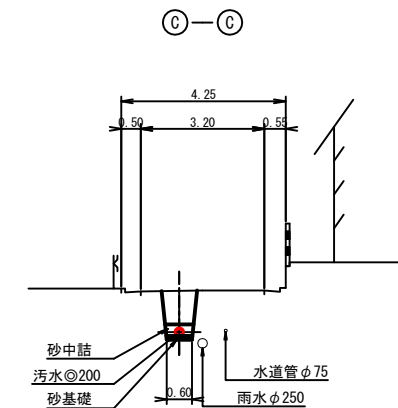
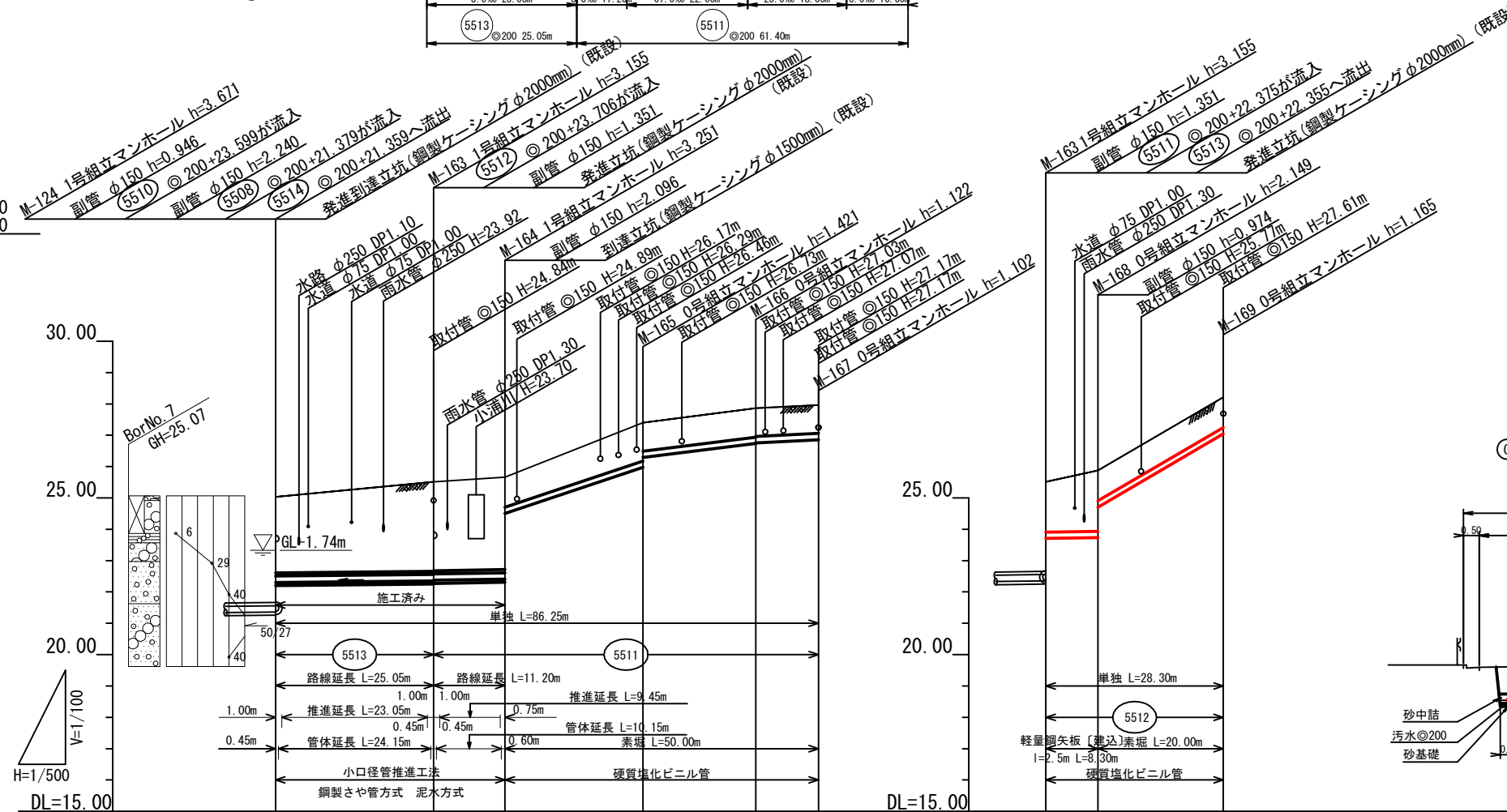


横断図 S=1:100

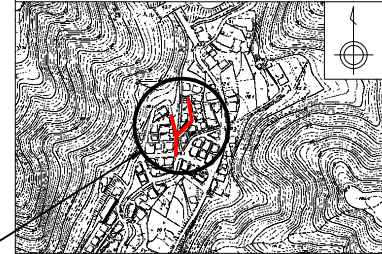


汚水縦断図

V=1:100
H=1:500



施工位置図 S=1/5000



施工箇所

管番号	管径	工法	延長	
			補助	単独
5511	φ200	開削・単独		10.00
5511	φ200	開削・単独		40.00
5511	φ200	推進・単独		11.20
5512	φ200	開削・単独		20.00
5513	φ200	推進・単独		25.05
計				114.55

管径	φ200 (φ400)				φ200			φ200				
	勾配	管底高	掘さく深	追加距離	勾配	管底高	掘さく深	追加距離	勾配	管底高	掘さく深	追加距離
管径	3.0	25.05	2.54	0.00	67.0	25.0	2.75	0.00	3.0	25.51	2.54	0.00
勾配	3.0	25.05	2.54	0.00	67.0	25.0	2.75	0.00	3.0	25.51	2.54	0.00
区間距離	25.05	25.05	25.05	25.05	22.00	25.0	25.0	25.0	8.30	25.0	25.0	25.0
地盤高	25.03	25.03	25.03	25.03	27.40	27.86	27.86	27.86	25.51	25.88	25.88	25.88
土被	2.54	2.54	2.54	2.54	0.92	0.92	0.92	0.92	1.60	1.77	1.77	1.77
管底高	22.279	22.279	22.279	22.279	26.788	26.788	26.788	26.788	23.706	23.706	23.706	23.706
掘さく深	1.26	1.26	1.26	1.26	1.21	1.21	1.21	1.21	2.09	2.09	2.09	2.09
追加距離	0.00	25.05	36.25	58.25	76.25	86.25	86.25	86.25	0.00	8.30	28.30	28.30
測点	M-124	M-163	M-164	M-165	M-166	M-167	M-163	M-168	M-169			

※ () 内は鋼管による値を示す。

令和3年度 公共下水道事業 (汚水・雨水)

工事名 三原西処理分区分汚水管新設工事 (3-2工区)

工事場所 三原市 西宮二丁目

施工管番号 5511 5512 5513

図面番号 2 縮尺 図示

平面図・縦断面図

三原市

— 参 考 資 料 —

令和 3 年度

三原西処理分区污水管新設工事(3-2工区)

総括情報表

変更回数 適用単価地区 単価適用日 諸経費体系	0 59 三原市 00-04.05.01(0) 1 公共(一般)	凡例 Co … コンクリート As … アスファルト DT … ダンプトラック BH … バックホウ CC … クローラクレーン TC … トラッククレーン RTC… ラフテレーンクレーン
	当世代 31 下水道工事 (2) 02 市街地(DID補正) 00 補正なし 00 補正なし 00 補正なし 00 補正なし 00 補正なし 00 補正なし 00 通常工事 0 % 00 補正無し 01 金銭的保証(0.04%)	前世代
建設技能労働者や交通誘導員等の現場労働者にかかる経費として、労務費のほか各種経費（法定福利費の事業者負担額，労務管理費，安全訓練等に要する費用等）が必要であり，本積算ではこれらを現場管理費等の一部として率計上している。		

本工事費 内訳表

費目・工種・施工名称など	数量	単位	単価	金額	備考
本工事費					X1000
管路施設(開削工法)【補助】					Y1101 レベル1
管きょ工(開削)	1	式			Y110101 レベル2
管路土工	1	式			Y11010101 レベル3
管路掘削	1	式			Y1101010101 レベル4
機械掘削工(バックホウ)					SG1D0001002 00
管路埋戻	47	m3			単第0 -0001 表 Y1101010102 レベル4
機械投入埋戻工(バックホウ)	1	式			SG1D0002003 00
機械投入埋戻工(バックホウ)	26	m3			単第0 -0003 表
機械投入埋戻工(バックホウ)	12	m3			SG1D0002003 00 単第0 -0005 表

本工事費 内訳表

費目・工種・施工名称など	数量	単位	単価	金額	備考
発生土処理					Y1101010103レベル4
	1	式			
発生土運搬工(4t積級,2t積級,機械積込み)					SG1E0003002 00
	19	m3			単第0 -0006 表
【直接工事費に含まれる処分費等】					#0041
残土受入費					F0001 00
	19	m3			
管布設工					Y11010102 レベル3
	1	式			
硬質塩化ビニル管 呼び径 200mm					Y1101010203レベル4
	26.0	m			
硬質塩化ビニル管布設工 呼び径 200mm					SG1D0006001 00
	26.0	m			単第0 -0008 表
継手類					Y1101010212レベル4
	6	箇所			
マンホール用可とう継手 VU 200					F0100 00
	6	組			

本工事費 内訳表

費目・工種・施工名称など	数量	単位	単価	金額	備考
埋設標識テープ					Y1101010216 レベル4
	26.0	m			
埋設標識シート 150×50 2倍					F0110 00
	26.0	m			
管基礎工					Y11010103 レベル3
	1	式			
砂基礎 再生砂					Y1101010301 レベル4
	26.0	m			
砂基礎工(機械施工)					SG1D0019002 00
	3	m3			単第0 -0009 表
再生砂					TTPC00011 00
	3	m3			
管路土留工					Y11010105 レベル3
	1	式			
軽量鋼矢板土留					Y1101010503 レベル4
	1	式			
軽量鋼矢板建込工(両側分)					SG1D0033001 00
	21.1	m			単第0 -0010 表

本工事費 内訳表

費目・工種・施工名称など	数量	単位	単価	金額	備考
軽量鋼矢板建込工(両側分)	5.8	m			SG1D0033001 00 単第0 -0011 表
軽量鋼矢板引抜工(両側分)	21.1	m			SG1D0033002 00 単第0 -0012 表
軽量鋼矢板引抜工(両側分)	5.8	m			SG1D0033002 00 単第0 -0013 表
土留支保工(軽量金属支保工)	21.1	m			SG1D0033008 00 単第0 -0014 表
土留支保工(軽量金属支保工)	5.8	m			SG1D0033008 00 単第0 -0015 表
土留支保工(軽量金属支保工)	21.1	m			SG1D0033008 00 単第0 -0016 表
土留支保工(軽量金属支保工)	5.8	m			SG1D0033008 00 単第0 -0017 表
軽量鋼矢板賃料	1	式			W0001
軽量金属支保賃料	1	式			W0001

本工事費 内訳表

費目・工種・施工名称など	数量	単位	単価	金額	備考
開削水替工					Y11010109 レベル3
	1	式			
開削水替					Y1101010901 レベル4
	1	式			
ポンプ運転工					SG1D0042001 00
	3	日			単第0 -0018 表
据付・撤去工					SG1D0042002 00
	1	現場			単第0 -0020 表
マンホール工					Y110102 レベル2
	1	式			
組立マンホール工					Y11010202 レベル3
	1	式			
組立0号マンホール					Y1101020201 レベル4
	3	箇所			
組立0号マンホール 0号(内径750mm),楕円 深さ2m以下					SG1D0052002 00
	2	箇所			単第0 -0021 表
組立0号マンホール 0号(内径750mm),楕円 深さ2m超~3m以下					SG1D0052002 00
	1	箇所			単第0 -0022 表

本工事費 内訳表

費目・工種・施工名称など	数量	単位	単価	金額	備考
汚水用人孔鉄蓋 600用T-25 デザイン入 密閉ロック式	2	組			F0200 00
汚水用人孔鉄蓋 600用T-25 デザイン入 密閉ロック式 梯子付	1	組			F0201 00
変形防止調整金具	3	箇所			F0210 00
無収縮モルタル 25kg袋	2	袋			TH003190 00
マンホール付属品 調整リング 600×100	4	個			TH003100 00
マンホール付属品 調整リング 600×150	1	個			TH003102 00
円形0号(内径750)I種 斜壁 600×750×300	1	個			TH003034 00
円形0号(内径750)I種 斜壁 600×750×450	1	個			TH003036 00
円形0号(内径750)I種 斜壁 600×750×600	1	個			TH003038 00

本工事費 内訳表

費目・工種・施工名称など	数量	単位	単価	金額	備考
円形0号(内径750)I種 直壁 750×900	1	個			TH003044 00
円形0号(内径750)I種 管取付け壁 750×900	2	個			TH003054 00
円形0号(内径750)I種 管取付け壁 750×1200	1	個			TH003056 00
円形0号(内径750)I種 底版	3	個			TH003062 00
マンホール削孔費 0・1号(I種) 塩ビ管用,径200用	3	箇所			TH003130 00
底部工(組立式)(組立0号マンホール)	3	箇所			SG1D0052001 00 単第0 -0023 表
コンクリート 無筋・鉄筋構造物 18-8-25(20)BB バックハウ(クレーン機能付)打設	0.1	m3			SPK21040140 00 単第0 -0024 表
組立1号マンホール	1	箇所			Y1101020202レベル4
組立1号マンホール 1号(内径900mm) 深さ3m超～4m以下	1	箇所			SG1D0053002 00 単第0 -0027 表

本工事費 内訳表

費目・工種・施工名称など	数量	単位	単価	金額	備考
汚水用人孔鉄蓋 600用T-25 デザイン入 密閉口式 梯子付	1	組			F0201 00
変形防止調整金具	1	箇所			F0210 00
無収縮モルタル 25kg袋	1	袋			TH003190 00
マンホール付属品 調整リング 600×100	1	個			TH003100 00
円形1号(内径900)I種 斜壁 600×900×600	1	個			TH003068 00
円形1号(内径900)I種 直壁 900×1200	1	個			TH003076 00
円形1号(内径900)I種 管取付け壁 900×1800	1	個			TH003094 00
円形1号(内径900)I種 底版 H=130	1	個			TH003096 00
マンホール削孔費 0・1号(1種) 塩ビ管用,径200用	2	箇所			TH003130 00

本工事費 内訳表

費目・工種・施工名称など	数量	単位	単価	金額	備考
底部工(組立式)(組立1号マンホール)	1	箇所			SG1D0053001 00 単第0 -0028 表
コンクリート 無筋・鉄筋構造物 18-8-25(20)BB バックホウ(クレーン機能付)打設	0.3	m3			SPK21040140 00 単第0 -0024 表
組立2号マンホール	1	式			Y1101020203レベル4
マンホール削孔費 2号(1種) 塩ビ管用,径200用	1	箇所			TH003168 00
内副管	1	箇所			Y1101020208レベル4
内副管取付工	1	箇所			SG1D0051002 00 単第0 -0029 表
内副管用マンホール継手 偏平タイプ 200-150 1号用 固定金具付	1	個			F0301 00
内副管用マンホール継手 偏平タイプ 縦管	0.5	m			F0305 00
内副管用マンホール継手 偏平タイプ 球	1	個			F0306 00

本工事費 内訳表

費目・工種・施工名称など	数量	単位	単価	金額	備考
取付管およびます工					Y110104 レベル2
	1	式			
管路土工					Y11010401 レベル3
	1	式			
管路掘削					Y1101040101 レベル4
	1	式			
機械掘削工(小型バックホウ)					SG1D0001001 00
	2	m3			単第0 -0030 表
管路埋戻					Y1101040102 レベル4
	1	式			
機械投入埋戻工(小型バックホウ)					SG1D0002002 00
	2	m3			単第0 -0032 表
機械投入埋戻工(小型バックホウ)					SG1D0002002 00
	1	m3			単第0 -0033 表
発生土処理					Y1101040103 レベル4
	1	式			
発生土運搬工(4t積級,2t積級,機械積込み)					SG1E0003002 00
	1	m3			単第0 -0034 表

本工事費 内訳表

費目・工種・施工名称など 【直接工事費に含まれる処分費等】	数量	単位	単価	金額	備考
					#0041
残土受入費					F0002 00
	1	m3			
ます設置工					Y11010402 レベル3
	1	式			
ます(塩化ビニル製)					Y1101040202レベル4
	1	箇所			
ます設置工 (塩化ビニル製) ます径 200mm					SG1D0088004 00
	1	箇所			単第0 -0036 表
取付管布設工					Y11010403 レベル3
	1	式			
取付管(硬質塩化ビニル管)					Y1101040302レベル4
	1	箇所			
取付管布設および支管取付工 管径 150mm					SG1D0089002 00
	1	箇所			単第0 -0037 表
立坑工					Y110202 レベル2
	1	式			

本工事費 内訳表

費目・工種・施工名称など	数量	単位	単価	金額	備考
管路土工					Y11020201 レベル3
	1	式			
管路掘削					Y1102020101 レベル4
	1	式			
立坑掘削工(クラムシェル)					SG1D0001004 00
	18	m3			単第0 -0038 表
管路埋戻					Y1102020102 レベル4
	1	式			
機械投入埋戻工(バックホウ)					SG1D0002003 00
	9	m3			単第0 -0003 表
機械投入埋戻工(バックホウ)					SG1D0002003 00
	3	m3			単第0 -0005 表
発生土処理					Y1102020103 レベル4
	1	式			
発生土運搬工(4t積級,2t積級,機械積込み)					SG1E0003002 00
	8	m3			単第0 -0006 表
【直接工事費に含まれる処分費等】					#0041

本工事費 内訳表

費目・工種・施工名称など	数量	単位	単価	金額	備考
残土受入費					F0001 00
鋼製ケーシング式土留工及び土工	8	m3			Y11020204 レベル3
鋼製ケーシング撤去工	1	式			Y1102020401 レベル4
ケーシング撤去工 呼び径 1,500mm	1	式			SG1D0602004 00
ケーシング撤去工 呼び径 2,000mm	1	箇所			単第0 -0040 表 SG1D0602004 00
【諸経費対象外】					#0046
スクラップ H1	-1.79	t			F0400 00
円形覆工板	2	箇所			Y1102020408 レベル4
円形覆工板設置工 呼び径 1,500mm	1	箇所			SG1D0609001 00 単第0 -0044 表

本工事費 内訳表

費目・工種・施工名称など	数量	単位	単価	金額	備考
円形覆工板設置工 呼び径 2,000mm	1	箇所			SG1D0609001 00 単第0 -0045 表
円形覆工板撤去工 呼び径 1,500mm	1	箇所			SG1D0609002 00 単第0 -0046 表
円形覆工板撤去工 呼び径 2,000mm	1	箇所			SG1D0609002 00 単第0 -0047 表
円形覆工板賃料 1500	1	式			W0001
円形覆工板賃料 2000	1	式			W0001
付帯工	1	式			Y110106 レベル2
舗装撤去工	1	式			Y11010601 レベル3
舗装版切断	1	式			Y1101060101 レベル4
舗装版切断 アスファルト舗装版 アスファルト舗装版厚15cm以下	70	m			SPK21040302 00 単第0 -0048 表

本工事費 内訳表

費目・工種・施工名称など	数量	単位	単価	金額	備考
舗装版破碎(小規模)	1	式			Y1101060103レベル4
舗装版破碎積込(小規模土工)	145	m2			SPK21040018 00 単第0 -0049 表
殻運搬処理	1	式			Y1101060105レベル4
殻運搬 舗装版破碎 DID区間有り 運搬距離5.0km以下(4.5km超)	7	m3			SPK21040138 00 単第0 -0050 表
【直接工事費に含まれる処分費等】					#0041
アスファルト殻受入費	15.7	t			F0005 00
舗装復旧工	1	式			Y11010603 レベル3
不陸整正	111	m2			Y1101060301レベル4
不陸整正 補足材料無し	111	m2			SPK21040224 00 単第0 -0051 表

本工事費 内訳表

費目・工種・施工名称など	数量	単位	単価	金額	備考
下層路盤(車道・路肩部)	34	m2			Y1101060302レベル4
下層路盤(車道・路肩部) 全仕上り厚100mm 1層施工 RC-30	34	m2			SPK21040225 00 単第0 -0052 表
上層路盤(車道・路肩部)	34	m2			Y1101060304レベル4
上層路盤(車道・路肩部) RM-30 全仕上り厚120mm 1層施工	34	m2			SPK21040227 00 単第0 -0053 表
表層(車道・路肩部)	111	m2			Y1101060308レベル4
表層(車道・路肩部) 平均幅員1.4m以上3.0m以下 1層当り平均仕上厚50mm	111	m2			SPK21040234 00 単第0 -0054 表
舗装仮復旧工	1	式			Y11010604 レベル3
表層(車道・路肩部)	34	m2			Y1101060408レベル4
表層(車道・路肩部) 平均幅員1.4m未満(1層平均50mm以下) 1層当り平均仕上厚30mm	34	m2			SPK21040234 00 単第0 -0055 表

本工事費 内訳表

費目・工種・施工名称など	数量	単位	単価	金額	備考
管路施設(開削工法)【単独】					Y1101 レベル1
	1	式			
管きょ工(開削)					Y110101 レベル2
	1	式			
管路土工					Y11010101 レベル3
	1	式			
管路掘削					Y1101010101 レベル4
	1	式			
機械掘削工(バックホウ)					SG1D0001002 00
	33	m3			単第0 -0001 表
管路埋戻					Y1101010102 レベル4
	1	式			
機械投入埋戻工(バックホウ)					SG1D0002003 00
	10	m3			単第0 -0003 表
機械投入埋戻工(バックホウ)					SG1D0002003 00
	13	m3			単第0 -0005 表
発生土処理					Y1101010103 レベル4
	1	式			

本工事費 内訳表

費目・工種・施工名称など	数量	単位	単価	金額	備考
発生土運搬工(4t積級,2t積級,機械積込み)					SG1E0003002 00
	21	m3			単第0 -0006 表
【直接工事費に含まれる処分費等】					#0041
残土受入費					F0001 00
	21	m3			
管布設工					Y11010102 レベル3
	1	式			
硬質塩化ビニル管 呼び径 200mm					Y1101010203レベル4
	26.7	m			
硬質塩化ビニル管布設工 呼び径 200mm					SG1D0006001 00
	26.7	m			単第0 -0008 表
継手類					Y1101010212レベル4
	4	箇所			
マンホール用可とう継手 VU 200					F0100 00
	4	組			
埋設標識テープ					Y1101010216レベル4
	26.7	m			

本工事費 内訳表

費目・工種・施工名称など	数量	単位	単価	金額	備考
埋設標識シート 150×50 2倍	26.7	m			F0110 00
管基礎工	1	式			Y11010103 レベル3
砂基礎 再生砂	26.7	m			Y1101010301 レベル4
砂基礎工(機械施工)	3	m3			SG1D0019002 00 単第0 -0009 表
再生砂	3	m3			TTPC00011 00
管路土留工	1	式			Y11010105 レベル3
軽量鋼矢板土留	1	式			Y1101010503 レベル4
軽量鋼矢板建込工(両側分)	7.3	m			SG1D0033001 00 単第0 -0011 表
軽量鋼矢板引抜工(両側分)	7.3	m			SG1D0033002 00 単第0 -0013 表

本工事費 内訳表

費目・工種・施工名称など	数量	単位	単価	金額	備考
土留支保工(軽量金属支保工)					SG1D0033008 00
	7.3	m			単第0 -0015 表
土留支保工(軽量金属支保工)					SG1D0033008 00
	7.3	m			単第0 -0017 表
軽量鋼矢板賃料					W0001
	1	式			
軽量金属支保賃料					W0001
	1	式			
開削水替工					Y11010109 レベル3
	1	式			
開削水替					Y1101010901 レベル4
	1	式			
ポンプ運転工					SG1D0042001 00
	2	日			単第0 -0018 表
マンホール工					Y110102 レベル2
	1	式			
組立マンホール工					Y11010202 レベル3
	1	式			

本工事費 内訳表

費目・工種・施工名称など	数量	単位	単価	金額	備考
組立0号マンホール					Y1101020201レベル4
	2	箇所			
組立0号マンホール 0号(内径750mm),楕円 深さ2m以下					SG1D0052002 00
	1	箇所			単第0 -0021 表
組立0号マンホール 0号(内径750mm),楕円 深さ2m超~3m以下					SG1D0052002 00
	1	箇所			単第0 -0022 表
汚水用人孔鉄蓋 600用T-25 デザイン入 密閉口式					F0200 00
	1	組			
汚水用人孔鉄蓋 600用T-25 デザイン入 密閉口式 梯子付					F0201 00
	1	組			
変形防止調整金具					F0210 00
	2	箇所			
無収縮モルタル 25kg袋					TH003190 00
	1	袋			
マンホール付属品 調整リング 600×100					TH003100 00
	1	個			
マンホール付属品 調整リング 600×150					TH003102 00
	1	個			

本工事費 内訳表

費目・工種・施工名称など	数量	単位	単価	金額	備考
円形0号(内径750)I種 斜壁 600×750×450	1	個			TH003036 00
円形0号(内径750)I種 斜壁 600×750×600	1	個			TH003038 00
円形0号(内径750)I種 直壁 750×900	1	個			TH003044 00
円形0号(内径750)I種 管取付け壁 750×600	2	個			TH003052 00
円形0号(内径750)I種 底版	2	個			TH003062 00
マンホール削孔費 0・1号(I種) 塩ビ管用,径200用	1	個所			TH003130 00
底部工(組立式)(組立0号マンホール)	2	箇所			SG1D0052001 00 単第0 -0023 表
組立1号マンホール	1	箇所			Y1101020202レベル4
組立1号マンホール 1号(内径900mm) 深さ3m超~4m以下	1	箇所			SG1D0053002 00 単第0 -0027 表

本工事費 内訳表

費目・工種・施工名称など	数量	単位	単価	金額	備考
汚水用人孔鉄蓋 600用T-25 デザイン入 密閉口式 梯子付	1	組			F0201 00
変形防止調整金具	1	箇所			F0210 00
無収縮モルタル 25kg袋	1	袋			TH003190 00
マンホール付属品 調整リング 600×100	2	個			TH003100 00
円形1号(内径900)I種 斜壁 600×900×600	1	個			TH003068 00
円形1号(内径900)I種 直壁 900×1200	1	個			TH003076 00
円形1号(内径900)I種 管取付け壁 900×1200	1	個			TH003090 00
円形1号(内径900)I種 底版 H=130	1	個			TH003096 00
マンホール削孔費 0・1号(1種) 塩ビ管用,径200用	2	箇所			TH003130 00

本工事費 内訳表

費目・工種・施工名称など	数量	単位	単価	金額	備考
底部工(組立式)(組立1号マンホール)	1	箇所			SG1D0053001 00 単第0 -0028 表
コンクリート 無筋・鉄筋構造物 18-8-25(20)BB バックハウ(クレーン機能付)打設	0.3	m3			SPK21040140 00 単第0 -0024 表
内副管	2	箇所			Y1101020208レベル4
内副管取付工	1	箇所			SG1D0051002 00 単第0 -0029 表
内副管取付工	1	箇所			SG1D0051002 00 単第0 -0056 表
内副管用マンホール継手 偏平タイプ 200-150 1号用 固定金具付	2	個			F0301 00
内副管用マンホール継手 偏平タイプ 縦管	1.3	m			F0305 00
内副管用マンホール継手 偏平タイプ 球	2	個			F0306 00
取付管およびます工	1	式			Y110104 レベル2

本工事費 内訳表

費目・工種・施工名称など	数量	単位	単価	金額	備考
管路土工					Y11010401 レベル3
	1	式			
管路掘削					Y1101040101 レベル4
	1	式			
機械掘削工(小型バックホウ)					SG1D0001001 00
	6	m3			単第0 -0030 表
管路埋戻					Y1101040102 レベル4
	1	式			
機械投入埋戻工(小型バックホウ)					SG1D0002002 00
	4	m3			単第0 -0032 表
機械投入埋戻工(小型バックホウ)					SG1D0002002 00
	1	m3			単第0 -0033 表
発生土処理					Y1101040103 レベル4
	1	式			
発生土運搬工(4t積級,2t積級,機械積込み)					SG1E0003002 00
	1	m3			単第0 -0034 表
【直接工事費に含まれる処分費等】					#0041

本工事費 内訳表

費目・工種・施工名称など	数量	単位	単価	金額	備考
残土受入費					F0002 00
ます設置工	1	m3			Y11010402 レベル3
ます(塩化ビニル製)	1	式			Y1101040202レベル4
ます設置工(塩化ビニル製) ます径 200mm	3	箇所			SG1D0088004 00
蓋設置工(鋳鉄製防護蓋)	3	箇所			単第0 -0036 表 SG1D0088005 00
鋳鉄製防護蓋 200 T-8 デザイン入 台座含む	3	箇所			単第0 -0057 表 F0250 00
取付管布設工	1	組			Y11010403 レベル3
取付管(硬質塩化ビニル管)	3	式			Y1101040302レベル4
取付管布設および支管取付工 管径 150mm	3	箇所			SG1D0089002 00
	3	箇所			単第0 -0037 表

本工事費 内訳表

費目・工種・施工名称など	数量	単位	単価	金額	備考
立坑工					Y110202 レベル2
	1	式			
管路土工					Y11020201 レベル3
	1	式			
管路掘削					Y1102020101 レベル4
	1	式			
立坑掘削工(クラムシェル)					SG1D0001004 00
	12	m3			単第0 -0038 表
管路埋戻					Y1102020102 レベル4
	1	式			
機械投入埋戻工(バックホウ)					SG1D0002003 00
	6	m3			単第0 -0003 表
機械投入埋戻工(バックホウ)					SG1D0002003 00
	2	m3			単第0 -0005 表
発生土処理					Y1102020103 レベル4
	1	式			
発生土運搬工(4t積級,2t積級,機械積込み)					SG1E0003002 00
	5	m3			単第0 -0006 表

本工事費 内訳表

費目・工種・施工名称など 【直接工事費に含まれる処分費等】	数量	単位	単価	金額	備考
					#0041
残土受入費					F0001 00
	5	m3			
鋼製ケーシング式土留工及び土工					Y11020204 レベル3
	1	式			
鋼製ケーシング撤去工					Y1102020401 レベル4
	1	式			
ケーシング撤去工 呼び径 2,000mm					SG1D0602004 00
	1	箇所			単第0 -0058 表
【諸経費対象外】					#0046
スクラップ H1					F0400 00
	-1.17	t			
円形覆工板					Y1102020408 レベル4
	1	箇所			
円形覆工板設置工 呼び径 2,000mm					SG1D0609001 00
	1	箇所			単第0 -0045 表

本工事費 内訳表

費目・工種・施工名称など	数量	単位	単価	金額	備考
円形覆工板撤去工 呼び径 2,000mm	1	箇所			SG1D0609002 00 単第0 -0047 表
円形覆工板賃料 2000	1	式			W0001
付帯工	1	式			Y110106 レベル2
舗装撤去工	1	式			Y11010601 レベル3
舗装版切断	1	式			Y1101060101 レベル4
舗装版切断 アスファルト舗装版 アスファルト舗装版厚15cm以下	63	m			SPK21040302 00 単第0 -0048 表
舗装版破碎(小規模)	1	式			Y1101060103 レベル4
舗装版破碎積込(小規模土工)	122	m2			SPK21040018 00 単第0 -0049 表
殻運搬処理	1	式			Y1101060105 レベル4

本工事費 内訳表

費目・工種・施工名称など	数量	単位	単価	金額	備考
殻運搬 舗装版破碎 DID区間有り 運搬距離5.0km以下(4.5km超)	6	m3			SPK21040138 00 単第0 -0050 表
【直接工事費に含まれる処分費等】					#0041
アスファルト殻受入費	12.9	t			F0005 00
舗装復旧工	1	式			Y11010603 レベル3
不陸整正	91	m2			Y1101060301 レベル4
不陸整正 補足材料無し	91	m2			SPK21040224 00 単第0 -0051 表
下層路盤(車道・路肩部)	31	m2			Y1101060302 レベル4
下層路盤(車道・路肩部) 全仕上り厚100mm 1層施工 RC-30	31	m2			SPK21040225 00 単第0 -0052 表
上層路盤(車道・路肩部)	31	m2			Y1101060304 レベル4

本工事費 内訳表

費目・工種・施工名称など	数量	単位	単価	金額	備考
上層路盤(車道・路肩部) RM-30 全仕上り厚120mm 1層施工	31	m2			SPK21040227 00 単第0 -0053 表
表層(車道・路肩部)	91	m2			Y1101060308 レベル4
表層(車道・路肩部) 平均幅員1.4m以上3.0m以下 1層当り平均仕上厚50mm	91	m2			SPK21040234 00 単第0 -0054 表
舗装仮復旧工	1	式			Y11010604 レベル3
表層(車道・路肩部)	31	m2			Y1101060408 レベル4
表層(車道・路肩部) 平均幅員1.4m未満(1層平均50mm以下) 1層当り平均仕上厚30mm	31	m2			SPK21040234 00 単第0 -0055 表
全工種共通仮設	1	式			Y1J01 レベル1
仮設工	1	式			Y1J0101 レベル2
交通管理工	1	式			Y1J010121 レベル3

本工事費 内訳表

費目・工種・施工名称など	数量	単位	単価	金額	備考
交通誘導警備員					Y1J01012101 レベル4
	14	人			
交通誘導警備員B					R0369 00
	8	人			
交通誘導警備員B					R0369 00
	6	人			
** 直接工事費 ** #0020計=支給品等(材料),無償貸付					
運搬費					Z0004
運搬費					YZZ04 レベル2
	1	式			
運搬費					YZZ04001 レベル3
	1	式			
仮設材運搬費					YZZ04001004 レベル4
	1	式			
仮設材等(鋼矢板,H鋼,覆工板,敷鉄板等)運搬 運搬距離 2.2km 製品長 12m以内					S1000007 00
	1	式			単第0 -0059 表

本工事費 内訳表

費目・工種・施工名称など	数量	単位	単価	金額	備考
仮設材等(鋼矢板,H鋼,覆工板,敷鉄板等)運搬 運搬距離 2.2km 製品長 12m以内	1	式			S100007 00 単第0 -0062 表
技術管理費					Z0006
技術管理費	1	式			YZZ06 レベル2
技術管理費	1	式			YZZ06001 レベル3
施工調査費	1	式			YZZ06001006 レベル4
管路調査工 洗浄・カメラ調査・報告書含む	26.0	m			V0100 00 単第0 -0065 表
管路調査工 洗浄・カメラ調査・報告書含む	26.7	m			V0100 00 単第0 -0065 表
共通仮設費率分					Z0019
計算情報..... 対象額..... 率.....					

本工事費 内訳表

費目・工種・施工名称など	数量	単位	単価	金額	備考
** 共通仮設費計 **					
** 純工事費 **					
現場管理費 計算情報..... 対象額..... 率.....					
** 工事原価 **					
一般管理費率分 計算情報..... 対象額..... 率.....					前払補正率...
契約保証費 計算情報..... 対象額..... 率.....					当初請対額 当初対象額
一般管理費計					
** 工事価格 **					
** 消費税相当額 ** 計算情報..... 対象額..... 率.....					

施工単価表

機械投入埋戻工(バックホウ)

SG1D0002003

単第0 -0003 表

頁0 -0039

1

m3 当り

名称・規格など	数量	単位	単価	金額	備考
土木一般世話役	2.5	人			
普通作業員	3.8	人			
機-01_バックホウ運転 113_標準型 排2 山積0.28m3(平積0.2m3)	7.6	時間			単第0-0002 表
タンバ締固め	100	m3			単第0-0004 表
諸雑費	1	式			
1m3当り(計/100m3)					
*** 単位当たり ***	1	m3			
A=1 山積0.28m3			C=6 材料別途		

施工単価表

タンパ締固め

SPK21040020

単第0 -0004 表

1

m3 当り

機械構成比: 1.37% 労務構成比: 97.25% 材料構成比: 1.38% 市場単価構成比: 0.00% 標準単価: 1,422.10000

代表機材規格(積算地区)	構成比	単価(積算地区)	代表機材規格(東京地区)	単価(東京地区)	備考
<賃>タンパ(ランマ) 質量60~80kg	1.37%		タンパ及びランマ 質量60~80kg		KTPC00020 KTPT00020
特殊作業員	51.90%		特殊作業員		RTPC00001 RTPT00001
普通作業員	45.35%		普通作業員		RTPC00002 RTPT00002
ガソリン,レギュラー スタンド渡し,スタンド給油	1.38%		ガソリンレギュラースタンド		TTPC00014 TTPT00014
積算単価			積算単価		EP001
A=1 -(全ての費用)					

施工単価表

機械投入埋戻工(バックホウ)

SG1D0002003

単第0 -0005 表

頁0 -0041

1

m3 当り

名称・規格など	数量	単位	単価	金額	備考
土木一般世話役	2.5	人			
普通作業員	3.8	人			
再生砂	126.300	m3			
機-01_バックホウ運転 113_標準型 排2 山積0.28m3(平積0.2m3)	7.6	時間			単第0-0002 表
タンバ締固め	100	m3			単第0-0004 表
諸雑費	1	式			
1m3当り(計/100m3)					
*** 単位当たり ***	1	m3			
A=1 山積0.28m3 E=126.3 土量変化率を考慮した埋戻土量(m3/100m3)			C=2 再生砂		

施工単価表

軽量鋼矢板建込工(両側分)

SG1D0033001

単第0 -0010 表

頁0 -0046

1 m 当り

名称・規格など	数量	単位	単価	金額	備考
土木一般世話役	2.0	人			
特殊作業員	2.0	人			
普通作業員	6.0	人			
機-01_バックホウ運転 113_標準型 排2 山積0.28m3(平積0.2m3)	11.6	時間			単第0-0002 表
諸雑費	1	式			
1m当り(計/100m)					
*** 単位当たり ***	1	m			
A=3 山積0.28m3			B=2 掘削深	2.0m以下	

施工単価表

軽量鋼矢板建込工(両側分)

SG1D0033001

単第0 -0011 表

頁0 -0047

1 m 当り

名称・規格など	数量	単位	単価	金額	備考
土木一般世話役	2.4	人			
特殊作業員	2.4	人			
普通作業員	7.2	人			
機-01_バックホウ運転 113_標準型 排2 山積0.28m3(平積0.2m3)	12.5	時間			単第0-0002 表
諸雑費	1	式			
1m当り(計/100m)					
*** 単位当たり ***	1	m			
A=3 山積0.28m3			B=3 掘削深	2.5m以下	

施工単価表

軽量鋼矢板引抜工(両側分)

SG1D0033002

単第0 -0012 表

頁0 -0048

1 m 当り

名称・規格など	数量	単位	単価	金額	備考
土木一般世話役	0.9	人			
特殊作業員	0.9	人			
普通作業員	2.7	人			
<作>トラッククレーン(油圧伸縮ジブ型) 4.9t吊,オペレータ付	1.0	日			
諸雑費	1	式			
1m当り(計/100m)					
*** 単位当たり ***	1	m			
A=1 TC4.9t吊			B=2 掘削深	2.0m以下	

施工単価表

軽量鋼矢板引抜工(両側分)

SG1D0033002

単第0 -0013 表

頁0 -0049

1 m 当り

名称・規格など	数量	単位	単価	金額	備考
土木一般世話役	0.9	人			
特殊作業員	0.9	人			
普通作業員	2.7	人			
<作>トラッククレーン(油圧伸縮ジブ型) 4.9t吊,オペレータ付	1.0	日			
諸雑費	1	式			
1m当り(計/100m)					
*** 単位当たり ***	1	m			
A=1 TC4.9t吊			B=3 掘削深	2.5m以下	

施工単価表

土留支保工(軽量金属支保工)

SG1D0033008

単第0 -0015 表

頁0 -0051

名称・規格など	数量	単位	単価	金額	備考
土木一般世話役	1.2	人			
特殊作業員	1.2	人			
普通作業員	3.6	人			
諸雑費	1	式			
1m当り(計/100m)					
*** 単位当たり ***	1	m			
A=1 設置 C=1 水圧式パイプサポート H=1 -			B=2 設置段数 2段(掘削深3.5m以下) D=1 - L=1 -		

施工単価表

頁0 -0060

コンクリート

SPK21040140

単第0 -0024 表

無筋・鉄筋構造物 18-8-25(20)BB

バックホウ(クレーン機能付)打設

1

m3 当り

機械構成比: 4.53% 労務構成比:

37.78% 材料構成比: 57.69%

市場単価構成比: 0.00%

標準単価:

28,266.00000

代表機材規格(積算地区)	構成比	単価(積算地区)	代表機材規格(東京地区)	単価(東京地区)	備考
<賃>バックホウ(クローラ型クレーン機能付) 山積0.8m3(平積0.6)吊能力2.9t 排出ガス対策型(第1,2,3次基準値)低騒音	4.28%		バックホウ [クローラ型クレーン付] 排ガス型(第2次)山積0.8m3吊2.9t		KTPC00006 KTPT00006
その他(機械)			その他(機械)		EK009
特殊作業員	11.31%		特殊作業員		RTPC00001 RTPT00001
普通作業員	10.72%		普通作業員		RTPC00002 RTPT00002
運転手(特殊)	6.93%		運転手(特殊)		RTPC00006 RTPT00006
土木一般世話役	6.55%		土木一般世話役		RTPC00009 RTPT00009
その他(労務)			その他(労務)		ER009
レディーミクストコンクリート指定品 呼び強度18,スランプ8,粗骨材20(25) W/C(60%),種別(高炉)	55.69%		生コンクリート 高炉 24-12-25(20) W/C 55%		TTPC00003 TTPT00343
軽油 パトロール給油,2~4KL積載車給油	1.89%		軽油1.2号パトロール給油		TTPC00013 TTPT00013

施工単価表

モルタル練
高炉

SPK21040141

単第0 -0026 表

機械構成比: 0.00% 労務構成比: 62.07%

混合比1:2

材料構成比: 37.93%

市場単価構成比: 0.00%

1
標準単価:

m3 当り
45,040.00000

代表機材規格(積算地区)	構成比	単価(積算地区)	代表機材規格(東京地区)	単価(東京地区)	備考
普通作業員	62.07%		普通作業員		RTPC00002 RTPT00002
セメント(袋) 高炉B種 25kg/袋	28.13%		セメント 高炉B 25kg袋入		TTPC00063 TTPT00063
コンクリート用砂 細目(洗い)	9.80%		砂 細目(洗い)		TTPC00066 TTPT00066
積算単価			積算単価		EP001
A=1 高炉 C=1 -(全ての費用)			B=2 混合比1:2		

施工単価表

機械投入埋戻工(小型バックホウ)

SG1D0002002

単第0 -0032 表

頁0 -0069

1

m3 当り

名称・規格など	数量	単位	単価	金額	備考
土木一般世話役	2.5	人			
普通作業員	3.8	人			
機-18_小型バックホウ運転 113_標準型 排2 山積0.13m3(平積0.10m3)	1.538	日			単第0-0031 表 100/65
タンバ締固め	100	m3			単第0-0004 表
諸雑費	1	式			
1m3当り(計/100m3)					
*** 単位当たり ***	1	m3			
A=2 山積0.13m3			B=6 材料別途		

施工単価表

機械投入埋戻工(小型バックホウ)

SG1D0002002

単第0 -0033 表

頁0 -0070

1 m3 当り

名称・規格など	数量	単位	単価	金額	備考
土木一般世話役	2.5	人			
普通作業員	3.8	人			
再生砂	126.300	m3			
機-18_小型バックホウ運転 113_標準型 排2 山積0.13m3(平積0.10m3)	1.538	日			単第0-0031 表 100/65
タンバ締固め	100	m3			単第0-0004 表
諸雑費	1	式			
1m3当り(計/100m3)					
*** 単位当たり ***	1	m3			
A=2 山積0.13m3 D=126.3 土量変化率を考慮した埋戻土量(m3/100m3)			B=2 再生砂		

施工単価表

ダンプトラック運転
011 オンロード ディーゼル

SM2203010

単第0 -0035 表

1

日 当り

2t積級

名称・規格など	数量	単位	単価	金額	備考
運転手(一般)	1.00	人			
軽油 パトロール給油,2~4KL積載車給油	22.00	L			
ダンプトラック オンロード・ディーゼル 2t積級	1.29	供用日			
タイヤ損耗費 ダンプトラック 2 t (良)	1.29	供用日			
諸雑費	1	式			
*** 単位当たり ***	1	日			
A=1 011_オンロード ディーゼル C=1 運転労務数量(人/日) E=1.29 機械損料数量(供用日/日)			B=1 2t積級 D=22 燃料消費量(L/日) F=1 路面状況:良好		

施工単価表

ケーシング撤去工
呼び径 1,500mm

SG1D0602004

単第0 -0040 表

1

箇所 当り

名称・規格など	数量	単位	単価	金額	備考
土木一般世話役	0.07	人			
特殊作業員	0.07	人			
普通作業員	0.07	人			
トラック運転 021_クレーン装置付 ベーストラック4t級 吊能力2.9t	0.53	時間			単第0-0041 表
ケーシング切断工	10.192	m			単第0-0042 表
諸雑費	1	式			
*** 単位当たり ***	1	箇所			
A=1 呼び径 1,500mm			B=1.37	ケーシング撤去長(m)	

施工単価表

ケーシング撤去工
呼び径 2,000mm

SG1D0602004

単第0 -0043 表

1

箇所 当り

名称・規格など	数量	単位	単価	金額	備考
土木一般世話役	0.07	人			
特殊作業員	0.07	人			
普通作業員	0.07	人			
トラック運転 021_クレーン装置付 ベーストラック4t級 吊能力2.9t	0.53	時間			単第0-0041 表
ケーシング切断工	11.923	m			単第0-0042 表
諸雑費	1	式			
*** 単位当たり ***	1	箇所			
A=3 呼び径 2,000mm			B=1.41	ケーシング撤去長(m)	

施工単価表

頁0 -0085

舗装版切断

SPK21040302

単第0 -0048 表

アスファルト舗装版

アスファルト舗装版厚15cm以下

1

m 当り

機械構成比: 6.24%

労務構成比:

54.57%

材料構成比: 39.19%

市場単価構成比: 0.00%

標準単価:

562.41000

代表機材規格(積算地区)	構成比	単価(積算地区)	代表機材規格(東京地区)	単価(東京地区)	備考
コンクリートカッタ バキューム式・湿式 切削深20cm級ブレード径 56cm	4.22%		コンクリートカッタ バキューム式・湿式 切削深20cm級ブレード径 56cm		MTPC00056 MTPT00056
その他(機械)			その他(機械)		EK009
特殊作業員	19.07%		特殊作業員		RTPC00001 RTPT00001
土木一般世話役	9.53%		土木一般世話役		RTPC00009 RTPT00009
普通作業員	8.29%		普通作業員		RTPC00002 RTPT00002
その他(労務)			その他(労務)		ER009
コンクリートカッタブレード 自走式切断機用 径56cm(22インチ)	36.35%		コンクリートカッタブレード 自走式切断機用 径56cm(22インチ)		TTPC00015 TTPT00015
ガソリン,レギュラー スタンド渡し,スタンド給油	1.92%		ガソリンレギュラースタンド		TTPC00014 TTPT00014
その他(材料)			その他(材料)		EZ009

施工単価表

舗装版破碎積込(小規模土工)

SPK21040018

単第0 -0049 表

機械構成比: 23.01% 労務構成比: 69.05% 材料構成比: 7.94% 市場単価構成比: 0.00% 標準単価: 1,524.60000

代表機劣材規格(積算地区)	構成比	単価(積算地区)	代表機劣材規格(東京地区)	単価(東京地区)	備考
小型バックホウ(クローラ型) 標準型・排2 山積0.13/平積0.10m3	23.01%		小型バックホウ(クローラ型) 標準型・排2 山積0.13/平積0.10m3		MTPC00077 MTPT00077
運転手(特殊)	69.05%		運転手(特殊)		RTPC00006 RTPT00006
軽油 パトロール給油,2~4KL積載車給油	7.94%		軽油1.2号パトロール給油		TTPC00013 TTPT00013
積算単価			積算単価		EP001
A=1 -(全ての費用)					

施工単価表

殻運搬

舗装版破碎

機械構成比: 19.75% 労務構成比: 70.85%

SPK21040138

DID区間有り 運搬距離5.0km以下(4.5km超)

材料構成比: 9.40%

単第0 -0050 表

1

m3 当り

標準単価:

4,057.40000

代表機劣材規格(積算地区)	構成比	単価(積算地区)	代表機劣材規格(東京地区)	単価(東京地区)	備考
ダンプトラック[オンロード・ディーゼル] 2t積級 (タイヤ損耗費及び補修費(良好)を含む)	19.75%		ダンプトラック[オンロード・ディーゼル] 2t積級 (タイヤ損耗費及び補修費(良好)を含む)		MTPC00016T1 MTPT00016T1
運転手(一般)	70.85%		運転手(一般)		RTPC00007 RTPT00007
軽油 パトロール給油,2~4KL積載車給油	9.40%		軽油1.2号パトロール給油		TTPC00013 TTPT00013
積算単価			積算単価		EP001
A=3 舗装版破碎 C=2 DID区間有り E=1 -(全ての費用)			B=4 機械積込(小規模土工) D=22 運搬距離5.0km以下(4.5km超)		

施工単価表

不陸整正
補足材料無し

SPK21040224

単第0 -0051 表

1

m2 当り

機械構成比: 25.67% 労務構成比: 67.46%

材料構成比: 6.87%

市場単価構成比: 0.00%

標準単価:

112.53000

代表機劣材規格(積算地区)	構成比	単価(積算地区)	代表機劣材規格(東京地区)	単価(東京地区)	備考
モータグレーダ 土工用・排2 ブレード幅3.1m	12.66%		モータグレーダ 土工用・排2 ブレード幅3.1m		MTPC00134 MTPT00134
ロードローラ マタダム・排2 運転質量10t締固め幅2.1m	9.81%		ロードローラ マタダム・排2 運転質量10t締固め幅2.1m		MTPC00135 MTPT00135
<賃>タイヤローラ 質量8~20t 排出ガス対策型(第1,2次基準値)低騒音	3.20%		タイヤローラ 質量8~20t		KTPC00007 KTPT00007
運転手(特殊)	42.61%		運転手(特殊)		RTPC00006 RTPT00006
特殊作業員	13.11%		特殊作業員		RTPC00001 RTPT00001
普通作業員	9.55%		普通作業員		RTPC00002 RTPT00002
土木一般世話役	2.19%		土木一般世話役		RTPC00009 RTPT00009
軽油 パトロール給油,2~4KL積載車給油	6.87%		軽油1.2号パトロール給油		TTPC00013 TTPT00013
積算単価			積算単価		EP001

施工単価表

下層路盤(車道・路肩部)

SPK21040225

単第0 -0052 表

全仕上り厚100mm 1層施工

RC-30

1

m2 当り

機械構成比: 5.23% 労務構成比:

15.52%

材料構成比: 79.25%

市場単価構成比: 0.00%

標準単価:

1,077.40000

代表機劣材規格(積算地区)	構成比	単価(積算地区)	代表機劣材規格(東京地区)	単価(東京地区)	備考
モータグレーダ 土工用・排2 ブレード幅3.1m	2.12%		モータグレーダ 土工用・排2 ブレード幅3.1m		MTPC00134 MTPT00134
ロードローラ マタダム・排2 運転質量10t締固め幅2.1m	1.64%		ロードローラ マタダム・排2 運転質量10t締固め幅2.1m		MTPC00135 MTPT00135
<賃>タイヤローラ 質量8~20t 排出ガス対策型(第1,2次基準値)低騒音	0.53%		タイヤローラ 質量8~20t		KTPC00007 KTPT00007
その他(機械)			その他(機械)		EK009
運転手(特殊)	7.14%		運転手(特殊)		RTPC00006 RTPT00006
特殊作業員	2.51%		特殊作業員		RTPC00001 RTPT00001
普通作業員	2.39%		普通作業員		RTPC00002 RTPT00002
土木一般世話役	0.68%		土木一般世話役		RTPC00009 RTPT00009
その他(労務)			その他(労務)		ER009

施工単価表

下層路盤(車道・路肩部)

SPK21040225

単第0 -0052 表

全仕上り厚100mm 1層施工

RC-30

1

m2 当り

機械構成比: 5.23% 労務構成比:

15.52%

材料構成比: 79.25%

市場単価構成比: 0.00%

標準単価:

1,077.40000

代表機劣材規格(積算地区)	構成比	単価(積算地区)	代表機劣材規格(東京地区)	単価(東京地区)	備考
再生クラッシャー 30~0mm	77.85%		クラッシャー 40~0mm [標準数量]全仕上り厚150mm		TTPCD0018 TTPT00346
軽油 パトロール給油,2~4KL積載車給油	1.15%		軽油1.2号パトロール給油		TTPC00013 TTPT00013
その他(材料)			その他(材料)		EZ009
積算単価			積算単価		E9999
A=100 D=1 全仕上り厚(mm) -(全ての費用)			B=3 RC-30		
【路盤材単価】 全仕上り厚(mm)/1000*路盤材単価(円) 全仕上り厚(mm):100.000(mm)					

施工単価表

頁0 -0093

上層路盤(車道・路肩部)

SPK21040227

単第0 -0053 表

RM-30

全仕上り厚120mm 1層施工

1

m2 当り

機械構成比: 10.38% 労務構成比:

30.75% 材料構成比: 58.87%

市場単価構成比: 0.00%

標準単価:

543.99000

代表機劣材規格(積算地区)	構成比	単価(積算地区)	代表機劣材規格(東京地区)	単価(東京地区)	備考
モータグレーダ 土工用・排2 ブレード幅3.1m	4.20%		モータグレーダ 土工用・排2 ブレード幅3.1m		MTPC00134 MTPT00134
ロードローラ マタダム・排2 運転質量10t締固め幅2.1m	3.25%		ロードローラ マタダム・排2 運転質量10t締固め幅2.1m		MTPC00135 MTPT00135
<賃>タイヤローラ 質量8~20t 排出ガス対策型(第1,2次基準値)低騒音	1.06%		タイヤローラ 質量8~20t		KTPC00007 KTPT00007
その他(機械)			その他(機械)		EK009
運転手(特殊)	14.14%		運転手(特殊)		RTPC00006 RTPT00006
特殊作業員	4.97%		特殊作業員		RTPC00001 RTPT00001
普通作業員	4.74%		普通作業員		RTPC00002 RTPT00002
土木一般世話役	1.36%		土木一般世話役		RTPC00009 RTPT00009
その他(労務)			その他(労務)		ER009

施工単価表

上層路盤(車道・路肩部)

SPK21040227

単第0 -0053 表

RM-30

全仕上り厚120mm 1層施工

1

m2 当り

機械構成比: 10.38%

労務構成比:

30.75%

材料構成比:

58.87%

市場単価構成比:

0.00%

標準単価:

543.99000

代表機劣材規格(積算地区)	構成比	単価(積算地区)	代表機劣材規格(東京地区)	単価(東京地区)	備考
再生粒度調整碎石 30~0mm	56.09%		再生粒度調整碎石 RM-40 [標準数量]全仕上り厚150mm		TTPC00010 TTPT00357
軽油 パトロール給油,2~4KL積載車給油	2.28%		軽油1.2号パトロール給油		TTPC00013 TTPT00013
その他(材料)			その他(材料)		EZ009
積算単価			積算単価		E9999
A=5 H=1 RM-30 -(全ての費用)			E=120 全仕上り厚(mm)		
【路盤材単価】 全仕上り厚(mm)/1000*路盤材単価(円) 全仕上り厚(mm):120.000(mm)					

施工単価表

表層(車道・路肩部)
平均幅員1.4m以上3.0m以下

SPK21040234

単第0 -0054 表

1層当り平均仕上厚50mm

1

m2 当り

機械構成比: 1.85% 労務構成比:

14.39%

材料構成比: 83.76%

市場単価構成比: 0.00%

標準単価:

1,607.10000

代表機材規格(積算地区)	構成比	単価(積算地区)	代表機材規格(東京地区)	単価(東京地区)	備考
<賃>アスファルトフィニッシャ(ホイール型) 舗装幅1.4~3.0m 排出ガス対策型(第1,2次基準値)低騒音	1.24%		アスファルトフィニッシャ [ホイール型] 舗装幅1.4~3.0m		KTPC00059 KTPT00059
<賃>振動ローラ(搭乗・コンバインド式) 質量3~4t 排出ガス対策型(第1,2次基準値)低騒音	0.25%		振動ローラ(舗装用) [搭乗式コンバインド型] 質量3~4t		KTPC00009 KTPT00009
<賃>タイヤローラ 質量3~4t 排出ガス対策型(第1,2次基準値)低騒音	0.23%		タイヤローラ 質量3~4t		KTPC00057 KTPT00057
その他(機械)			その他(機械)		EK009
普通作業員	5.15%		普通作業員		RTPC00002 RTPT00002
特殊作業員	3.53%		特殊作業員		RTPC00001 RTPT00001
運転手(特殊)	3.47%		運転手(特殊)		RTPC00006 RTPT00006
土木一般世話役	1.18%		土木一般世話役		RTPC00009 RTPT00009
その他(労務)			その他(労務)		ER009

施工単価表

表層(車道・路肩部)
平均幅員1.4m以上3.0m以下

SPK21040234

単第0 -0054 表

1層当り平均仕上厚50mm

1

m2 当り

機械構成比: 1.85% 労務構成比:

14.39%

材料構成比: 83.76%

市場単価構成比: 0.00%

標準単価:

1,607.10000

代表機劣材規格(積算地区)	構成比	単価(積算地区)	代表機劣材規格(東京地区)	単価(東京地区)	備考
再生加熱アスファルト混合物 再生密粒度(20)	76.34%		密粒度As混合物(20) [標準数量]平均仕上り厚50mm		TTPCD0038 TTPT00284
アスファルト乳剤(JISK2208) アスファルト乳剤(浸透用) PK-3プライムコート用	7.17%		アスファルト乳剤(JISK2208) アスファルト乳剤(浸透用) PK-3プライムコート用		TTPC00026 TTPT00026
軽油 パトロール給油,2~4KL積載車給油	0.24%		軽油1.2号パトロール給油		TTPC00013 TTPT00013
その他(材料)			その他(材料)		EZ009
積算単価			積算単価		E9999
A=3 平均幅員1.4m以上3.0m以下 C=6 再生密粒度アスファルト混合物(20) G=1 - I=1 -(全ての費用)			B=50 1層当り平均仕上り厚(mm) E=2 PK-3 H=1 -		
【アスファルト混合物単価】 1層当り平均仕上り厚(mm)/1000*(アスファルト混合物単価(円)+各種割増合計値) 1層当り平均仕上り厚(mm):50.000(mm)					

施工単価表

頁0 -0097

表層(車道・路肩部)

SPK21040234

単第0 -0055 表

平均幅員1.4m未満(1層平均50mm以下)

1層当り平均仕上厚30mm

1

m2 当り

機械構成比: 0.51% 労務構成比:

44.36%

材料構成比: 55.13%

市場単価構成比: 0.00%

標準単価:

2,232.90000

代表機材規格(積算地区)	構成比	単価(積算地区)	代表機材規格(東京地区)	単価(東京地区)	備考
振動ローラ(舗装用) ハンドガイド式 運転質量0.5~0.6t	0.32%		振動ローラ(舗装用) ハンドガイド式 運転質量0.5~0.6t		MTPC00047 MTPT00047
振動コンパクト 前進型 運転質量40~60kg	0.17%		振動コンパクト 前進型 運転質量40~60kg		MTPC00049 MTPT00049
その他(機械)			その他(機械)		EK009
特殊作業員	22.03%		特殊作業員		RTPC00001 RTPT00001
普通作業員	15.40%		普通作業員		RTPC00002 RTPT00002
土木一般世話役	4.42%		土木一般世話役		RTPC00009 RTPT00009
その他(労務)			その他(労務)		ER009
再生加熱アスファルト混合物 再生密粒度(13)	54.94%		密粒度As混合物(20) [標準数量]平均仕上り厚50mm		TTPC00024 TTPT00284
ガソリン,レギュラー スタンド渡し,スタンド給油	0.14%		ガソリンレギュラースタンド		TTPC00014 TTPT00014

施工単価表

表層(車道・路肩部)

SPK21040234

単第0 -0055 表

平均幅員1.4m未満(1層平均50mm以下)

1層当り平均仕上厚30mm

1

m2 当り

機械構成比: 0.51% 労務構成比: 44.36%

材料構成比: 55.13%

市場単価構成比: 0.00%

標準単価:

2,232.90000

代表機材規格(積算地区)	構成比	単価(積算地区)	代表機材規格(東京地区)	単価(東京地区)	備考
軽油 パトロール給油,2~4KL積載車給油	0.04%		軽油1.2号パトロール給油		TTPC00013 TTPT00013
その他(材料)			その他(材料)		EZ009
積算単価			積算単価		E9999
A=1 平均幅員1.4m未満(1層平均50mm以下) C=7 再生密粒度アスファルト混合物(13) G=1 - I=1 -(全ての費用)			B=30 1層当り平均仕上り厚(mm) E=5 瀝青材料無し H=1 -		
【アスファルト混合物単価】 1層当り平均仕上り厚(mm)/1000*(アスファルト混合物単価(円)+各種割増合計値) 1層当り平均仕上り厚(mm):30.000(mm)					

施工単価表

ケーシング撤去工
呼び径 2,000mm

SG1D0602004

単第0 -0058 表

1

箇所 当り

名称・規格など	数量	単位	単価	金額	備考
土木一般世話役	0.07	人			
特殊作業員	0.07	人			
普通作業員	0.07	人			
トラック運転 021_クレーン装置付 ベーストラック4t級 吊能力2.9t	0.53	時間			単第0-0041 表
ケーシング切断工	12.003	m			単第0-0042 表
諸雑費	1	式			
*** 単位当たり ***	1	箇所			
A=3 呼び径 2,000mm			B=1.43	ケーシング撤去長(m)	

施工単価表

報告書作成工

V0310

単第0 -0071 表

頁0 -0114

1 m 当り

名称・規格など	数量	単位	単価	金額	備考
測量主任技師 (外業) 管理技師	1.0	人			
測量技師 (外業) 管路調査技師	1.0	人			
測量技師補 (外業) 管路調査助手	1.0	人			
D V D	1	枚			
写真代	1	式			
雑材料	10	%			#01
1m当り		m			
*** 単位当たり ***	1	m			

塩ビ管管布設工 No.1

()工区 補・単

管径 φ =	200	mm	道路幅員 =	4.80	m	復旧表層厚 =	0.03	m
現況表層厚 =	0.05	m	掘削幅 =	1.00	m	復旧路盤厚 =	0.20	m
現況路盤厚 =	0.20	m	(上下路盤)					

路線名	人孔番号	人孔間延長 m	人孔延長 m	掘削深 m	※掘削工の選定は、市指針参照。 掘削土量				管延長 m	ゴ片受輪け受直口管(SRA) m	プンドー直ン工管(P E) m	マ可ンとホウー継ル手 個	副管用継手	備考
					人	B	B	B						
					力 m ³	H 0.13m ³	H 0.28m ³	H 0.45m ³						
5514	120	(8.10)	0.60	1.67					(7.72)					ケーシング L=0.90m
	121	9.00	0.38	1.72			13.5		8.02	8.00	0.02	2		
5514	121		0.38	1.68										
	122	13.00	0.38	1.73			21.8		12.24	12.00	0.24	2		
5514	122	(5.75)	0.38	2.10					(5.37)					ケーシング L=0.75m
	123	6.50	0.38	2.15			12.1		5.74	4.00	1.74	2		
計		(26.85) 28.50					47.4		(25.33) 26.00	24.00	2.00	6		

本管 プレーンエンド直管 = 2.00
 ゴム輪受け口片受直管 = 24.00 ÷ 4.00m/本 = 6本 24.00

土	掘削	人力掘削工	人力		m ³	合計	
		機械掘削工	バックホウ 0.13m ³			m ³	
土	削	機械掘削工	バックホウ 0.28m ³		47.4		
		機械掘削工	バックホウ 0.45m ³		m ³	47.4	
工	埋戻	発生土	V = 47.4 - (0.616 + 0.20) × 1.00 × 26.85			m ³	曲管 5 5/8 本 15 本 11 1/4 本
		砂埋戻し	V = {(0.516 × 1.00) - (0.785 × 0.216 ²) × 25.33}			m ³	
		砂基礎工	V = 1.00 × 0.10 × 25.33			m ³	
工	残土	V = 47.4 - (25.5 ÷ 0.9)			m ³	管廻り埋戻高 = 0.616 m	
					19.1	管外径 = 0.216 m 砂埋戻し高さ = 0.516 m 砂基礎高さ = 0.1 m	

取付管工 No.1

(現況舗装構成)

舗装表層厚 = 5 cm
 上層路盤厚 = 10 cm
 下層路盤厚 = 10 cm

道路幅員 =

本管掘削幅 =

取付管掘削幅 =

4.80 ~ m
 0.95 m
 0.55 m

(復旧舗装構成)

舗装表層厚 = 5 cm
 上層路盤厚 = 10 cm
 下層路盤厚 = 10 cm

()工区 補・単

φ150mm

路線名	数量		取付管延長			取付管長区分			本管土被	掘削深	掘削幅	掘削延長	掘削土量	本管接続	人孔接続	塩ビ人孔接続	塩ビ人孔用支管	可とう支管	曲管	PE直管	SRB	ます設置工1.5m以下	鑄鉄製防護蓋	備考														
	宅	道	管所×延長	小計	L<3.0m	3.0m ≤ L < 5.0m	5.0m ≤ L < 12.0m	m																	m	m	m	m ³	管所	管所	管所	個	個	個	m	m	管所	管所
5514	右	1	1 × 3.10	3.10	1			1.41	1.08	1.03	0.65	3.10-0.48×1	2.62	1.8	1			1	1	2.6	1	1																
	左																																					
	右																																					
	左																																					
	右																																					
	左																																					
	右																																					
	左																																					
	右																																					
	左																																					
	右																																					
	左																																					
	右																																					
	左																																					
	右																																					
	左																																					
計	1			3.10	1								2.62	1.8	1	1	1	1	1	2.6	1	1																
配管延長																								m														
																								3.10														
																								3.10														
掘削	人力																							m ³														
																								発生土埋戻														
																								1.8 - (0.590 × 0.365 × 2.62)														
	BH0.13m ³																							m ³														
																								砂・砂基礎埋戻														
																								1.8														
																								0.3														
残土																								m ³														
																								1.8 - (1.4 ÷ 0.9)														
																								0.2														

塩ビ管管布設付帯工 No.1

()工区 補・単

現況表層厚=	0.05	m	道路幅員=	4.80	m	復旧表層厚=	0.05	m
現況路盤厚=	0.20	m	掘削幅=	1.00	m	復旧路盤厚=	0.20	m

路線名	人孔番号	人孔間延長 (m)	舗装切断工 (アスファルト)		路盤工		表層工	
			t= cm	m	t= cm A=掘削幅×延長	m ²	t= cm A=復旧幅×延長	m ²
5514	120 121	9.00	2 × 9.00	18.00	1.00 × 9.00	9.0	(1.00+1.10+1.80) × 9.00	35.1
5514	121 122	13.00	2 × 13.00	26.00	1.00 × 13.00	13.0	(1.00+1.10+1.80) × 13.00	50.7
5514	122 123	6.50	6.50-0.75=5.75 2 × 5.75	11.50	6.50-0.75=5.75 1.00 × 5.75	5.8	(1.00+1.10+1.80) × 6.50	25.4
計		28.50		55.50		27.8		111.2

(アスファルト)

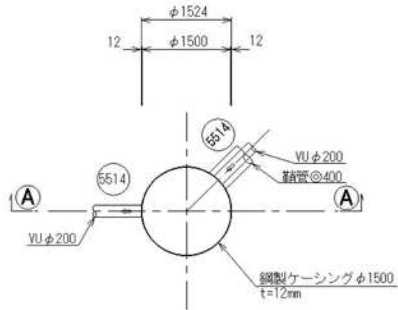
舗装殻処分工 t=5cm 111.2 × 0.05 = 5.6 m³

仮舗装殻処分工 t=3cm 27.8 × 0.03 = 0.8 m³

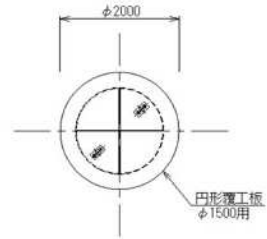
鋼製ケーシング式立坑集計表

工 種	名 称	種 別	単 位	M-123	M-124				計
立 坑 寸 法	横 寸 法	呼 び 径	mm	1,500	2,000				
	ケーシング	先 端	m						
		中 間	m						
		最 終	m						
		仮 設	m						
圧 入 掘 削 工 積 込	粘 性 土	N 値 ≤ 5	m						
	砂 質 土	N 値 ≤ 30	m						
	砂 礫 土	N 値 ≤ 30	m						
	砂 礫 土	N 値 ≤ 50	m						
	転石混り土		m						
ケーシング 引 抜 工			m						
ケーシング 撤 去 工			箇所	1.366	1.414				2.00
ケーシング 溶 接 工			箇所						
ケーシング 残 置 重 量			t						
底 コンクリート	24N		m ³						
圧入掘削機 設置・撤去			回						
	再 設 置		回						
う わ 水 排 水 工			箇所						
ス ラ イ ム 処 理 工			m ³						
泥 水 処 分 工			m ³						
ケーシング 切 断 工			m	11.37	13.14				24.51
スクラップ			t	0.637	1.157				1.794
路 面 覆 工	円形	φ2000用	組		1.0				1.00
		φ1500用	組	1.0					1.00
土 工	掘 削 土 量		m ³	4.71	13.63				18.34
	残土処分工		m ³	2.53	5.29				7.82
	埋 戻 工	砂	m ³	0.74	1.80				2.54
	埋 戻 工	発生土	m ³	1.96	7.51				9.47
舗 装 取 壊 し 工	カッター切断		m	6.00	8.00				14.00
	As-20cm以下		m ²	2.25	4.00				6.25
	As取壊し工		m ²	0.11	0.20				0.31
	As-15cm		m ²	2.25	4.00				6.25
路 盤 工	Asガラ処分工		m ³	0.11	0.20				0.31
	上層路盤工	厚12cm	m ²	2.25	4.00				6.25
	上層路盤工	厚17cm	m ²						
	下層路盤工	厚10cm	m ²	2.25	4.00				6.25
	下層路盤工	厚15cm	m ²						
舗 装 復 旧 工	舗装		m ²						
仮 舗 装 工	厚5cm		m ²						
	仮舗装	厚3cm	m ²	2.25	4.00				6.25
仮 舗 装 取 壊 し 工	As取壊し工		m ²						
	As-3cm		m ²						
	Asガラ処分工		m ³						

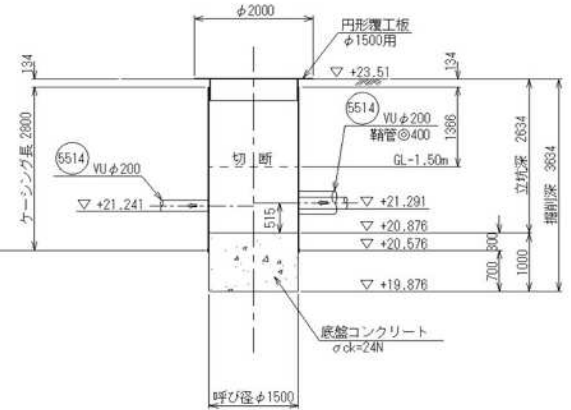
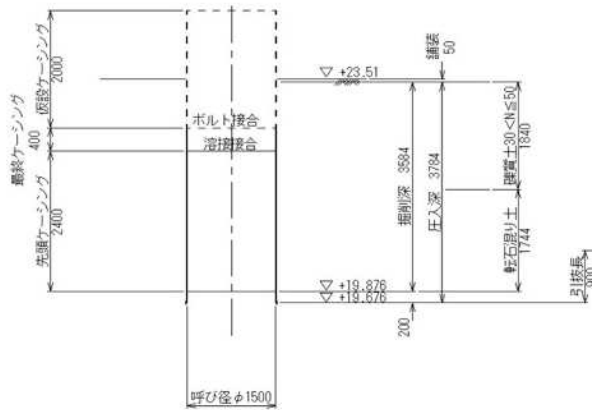
構造図



断面図
 (A-A)
 (圧入掘削完了図)



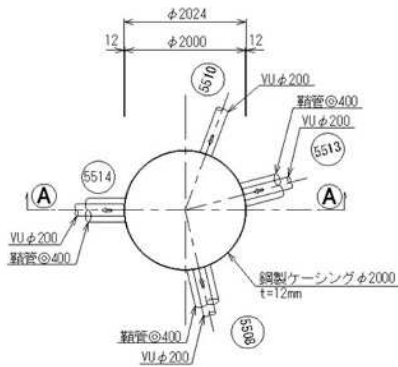
断面図
 (A-A)
 (底盤コンクリート打設・引抜完了図)



種 別		細 目		計 算 式				単 位	数 量
舗装切断	5cm	L =	1.500 × 4 =	6.000	m		6.00		
舗装版破碎工	5cm	A =	1.500 × 1.500 =	2.250	m ²		2.25		
ガラ運搬処分	As	V =	2.250 × 0.050 =	0.110	m ³		0.11		
一般掘削工	床掘り	CS	0.40 m ³						
		V1 =	$\pi / 4 \times 1.524 \times (2.634 - 0.050) =$	4.71		4.71			
圧入掘削		CS	0.20 m ³						
		V =	$\pi / 4 \times 1.500^2 \times$		m ³				
		粘性土	N ≤ 5	m					
			5 < N ≤ 30	m					
		砂質土	N ≤ 30	m					
			30 < N ≤ 50	m					
			50 < N	m					
砂礫土	N ≤ 30	m							
	30 < N ≤ 50	m							
	50 < N	m							
	転石混り土		m						
		計		m					
ケーシング材料 t=12mm	仮設 最終 中間 先頭 撤去長	L =	2.00 m	n =	本	m			
		L =	0.40 m	n =	本	m			
		L =	m	n =	本	m			
		L =	2.40 m	n =	本	m			
		L =	m			m			
		Σ L =		m					
残置重量	1m当り	W =	466 kg/m	t		t			
溶接工		L =	× 4.7 =		m				
底スラブ コンクリート工		V =	1.8		m ³				
産 廃		V =	0.7		m ³				
鋼管切断工		L =	$\pi \times 1.500 + 1.366 \times 4 =$	10.17					
			$1.2 \times 1 \dots$ 流入管(VUφ200)	=	1.20				
		計		11.37	m	11.37			
同上スクラップ	上部	W1 =	$0.466 \times (1.366 - 0.134) =$	0.637	t				
	鏡部	W2 =	$\pi / 4 \times 0.50^2 \times 0.094 \times$		t	0.637			

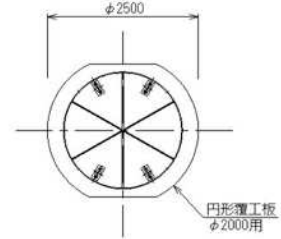
項 種 別	目 細 目	計 算 式					単 位	数 量
埋戻し工 再生砂	管頂10cmまで	立坑底版FH=	20.876	m				
		流出管頂+10cm	21.548	m				
		埋戻し高さ H=	0.672	m				
			$V1 = \pi / 4 \times 1.500^2 \times 0.672$			=	1.19	
		控除						
		底部	$\pi / 4 \times 0.950^2 \times 0.195$			=	-0.14	
		躯体	$\pi / 4 \times 0.900^2 \times 0.477$			=	-0.30	
		管材 (出・入)	$\pi / 4 \times 0.216^2 \times 0.300 \times 1$			=	-0.01	
		(副1)	$0.350 \times 0.375 \times 0.672$			=		
		(副2)	$0.300 \times 0.375 \times 0.672$			=		
	計				0.74	m ³	0.74	
発生土	路盤下まで	流出管頂+10cm	21.548	m				
		路盤下	23.260	m				
		埋戻し高さ H=	1.712	m				
			$V1 = \pi / 4 \times 1.500^2 \times 1.712$			=	3.03	
		控除						
		(入1)	$\pi / 4 \times 0.216^2 \times 0.300$			=	-0.01	
		(入2)	$\pi / 4 \times 0.216^2 \times$			=		
		(入3)	$\pi / 4 \times 0.165^2 \times 0.375$			=	-0.01	
		斜壁	$\pi / 4 \times (0.900^2 + 0.820^2) / 2$			=		
			$\times (0.339 + 0.600 - 0.250)$			=	-0.40	
		直壁	$\pi / 4 \times 0.900^2 \times$			=		
		躯体	$\pi / 4 \times 0.900^2 \times 1.023$			=	-0.65	
		(副1)	$0.350 \times 0.375 \times$			=		
		(副2)	$0.300 \times 0.375 \times$			=		
(副3)	$0.350 \times 0.375 \times$			=				
(副3)	$\pi / 4 \times$			=				
	計				1.96	m ³	1.96	
残土処分		$V = 4.71 - 1.96 \div 0.9$			=	2.53	m ³	2.53
路盤工								
下層路盤	10cm	A=				m ²	2.25	
上層路盤	10cm	A=				m ²	2.25	
仮復旧	3cm	A=				m ²	2.25	
仮舗装版破碎工	3cm	A=			=	m ²		
ガラ運搬処分	As	V=	$\times 0.030$		=	m ³		
舗装復旧	5cm	A=	1.500×3.900		=	5.850	m ²	
舗装版破碎工	5cm	A=			=	m ²		
ガラ運搬処分	As	V=	$\times 0.050$		=	m ³		
機械設置撤去						回		
機械再設置						回		

構造図



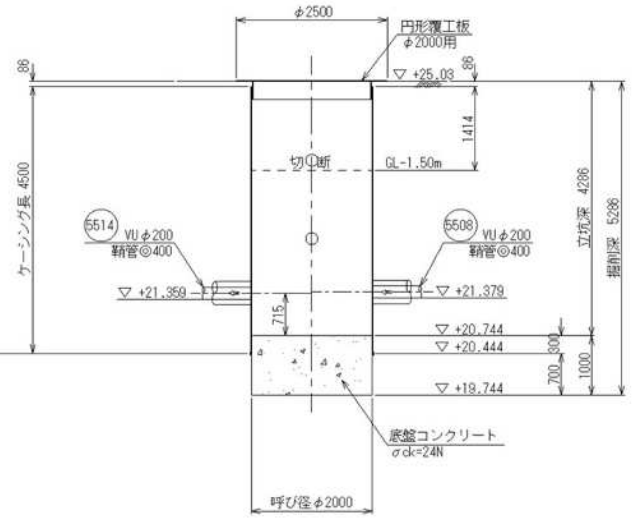
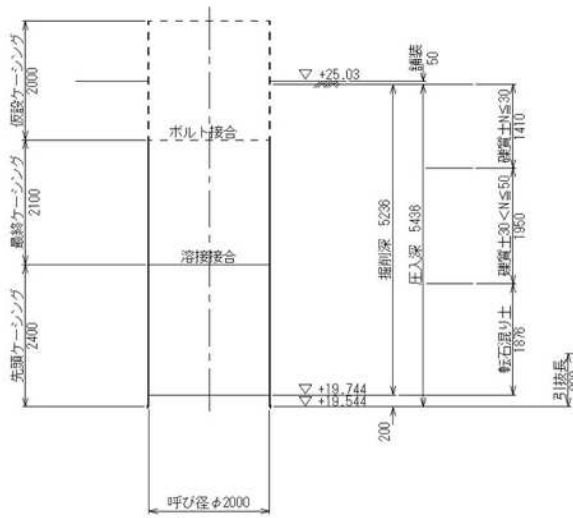
断面図

(A-A)
(圧入掘削完了図)



断面図

(A-A)
(底盤コンクリート打設・引抜完了図)



種 別		細 目		計 算 式				単 位	数 量
舗装切断	5cm	L =	2.000 × 4 =	8.000	m	8.00			
舗装版破碎工	5cm	A =	2.000 × 2.000 =	4.000	m ²	4.00			
ガラ運搬処分	As	V =	4.000 × 0.050 =	0.200	m ³	0.20			
一般掘削工	床掘り	CS	0.40 m ³						
		V1 =	$\pi / 4 \times 2.024 \times (4.286 - 0.050) =$	13.63		13.63			
圧入掘削		CS	0.40 m ³						
		V =	$\pi / 4 \times 2.000^2 \times$	=	m ³				
		粘性土	N ≤ 5	m					
			5 < N ≤ 30	m					
		砂質土	N ≤ 30	m					
			30 < N ≤ 50	m					
			50 < N	m					
	砂礫土	N ≤ 30	m						
		30 < N ≤ 50	m						
		50 < N	m						
		転石混り土	m						
		計	m						
ケーシング材料 t=12mm	仮設 最終 中間 先頭 撤去長	L =	2.00 m	n =	本	m			
		L =	2.10 m	n =	本	m			
		L =	m	n =	本	m			
		L =	2.40 m	n =	本	m			
		L =	m			m			
残置重量	1m当り	W =	818 kg/m						
			t						
溶接工		L =	× 6.3 =		m				
底スラブ コンクリート工		V =	3.1			m ³			
産 廃		V =	1.2			m ³			
鋼管切断工		L =	$\pi \times 2.000 + 1.414 \times 4 =$	11.94					
			1.2 × 1 … 流入管(VUφ200) =	1.20					
			計	13.14	m	13.14			
同上スクラップ	上部	W1 =	0.818 × 1.414	=	1.157	t			
			(1.500 - 0.086)						
	鏡部	W2 =	$\pi / 4 \times 0.50^2 \times 0.126 \times$	=	t				
			$\pi / 4 \times 0.50^2 \times 0.126 \times$	=	t	1.157			

項 種 別	目 細 目	計 算 式				単 位	数 量
埋戻し工 再生砂	管頂10cmまで	立坑底版FH=	20.744	m			
		流出管頂+10cm	21.666	m			
		埋戻し高さ H=	0.922	m			
			$V1 = \pi / 4 \times 2.000^2 \times 0.922$	=	2.90		
		控除					
		底部	$\pi / 4 \times 1.100^2 \times 0.445$	=	-0.42		
		躯体	$\pi / 4 \times 1.050^2 \times 0.477$	=	-0.41		
		管材 (出・入)	$\pi / 4 \times 0.216^2 \times 0.475 \times 2$	=	-0.03		
		(副1)	$0.350 \times 0.375 \times 0.922 \times 2$	=	-0.24		
		(副2)		=			
		計	1.80	m ³	1.80		
発生土	路盤下まで	流出管頂+10cm	21.666	m			
		路盤下	24.780	m			
		埋戻し高さ H=	3.114	m			
			$V1 = \pi / 4 \times 2.000^2 \times 3.114$	=	9.78		
		控除					
		(入1)	$\pi / 4 \times 0.216^2 \times 0.475$	=	-0.02		
		(入2)	$\pi / 4 \times 0.216^2 \times 0.475$	=	-0.02		
		(入3)	$\pi / 4 \times 0.165^2 \times 0.475$	=	-0.01		
		斜壁	$\pi / 4 \times (1.050^2 + 0.820^2) / 2$	=			
			$\times (0.325 + 0.600 - 0.250)$	=	-0.47		
		直壁	$\pi / 4 \times 1.050^2 \times 1.200$	=	-1.04		
		躯体	$\pi / 4 \times 1.050^2 \times 0.723$	=	-0.63		
		(副1)	$0.350 \times 0.375 \times 0.321 \times 2$	=	-0.08		
(副2)	$0.350 \times 0.375 \times$	=					
(副3)	$\pi / 4 \times$	=					
		計	7.51	m ³	7.51		
残土処分		$V = 13.63 - 7.51 \div 0.9$	=	5.29	m ³	5.29	
路盤工 下層路盤 上層路盤	10cm	A=			m ²	4.00	
	10cm	A=			m ²	4.00	
仮舗装版破碎工 ガラ運搬処分	仮復旧	A=			m ²	4.00	
	3cm	A=			m ²		
	As	V=	$\times 0.030$		m ³		
舗装復旧 舗装版破碎工 ガラ運搬処分	5cm	A=	2.000×5.500		m ²	11.000	
	5cm	A=			m ²		
	As	V=	$\times 0.050$		m ³		
機械設置撤去 機械再設置					回	回	

塩ビ管管布設工 No.1

() 工区 補・単

管径 φ =	200	mm		道路幅員 =	4.25	m	復旧表層厚 =	0.03	m
現況表層厚 =	0.05	m		掘削幅 =	1.00	m	復旧路盤厚 =	0.20	m
現況路盤厚 =	0.20	m	(上下路盤)						

路線名	人孔番号	人孔間延長 m	人孔延長 m	掘削深 m	※掘削工の選定は、市指針参照。 掘削土量				管延長 m	ゴ片ム受輪け受直口管(SRA) m	プンレド 直ンエ管(P E) m	マ可ンとホウ 継ル手 個	副管用継手	備考
					人 力 m ³	B H 0.13m ³	B H 0.28m ³	B H 0.45m ³						
5512	163 168	(7.30) 8.30	0.45 0.38	2.04 2.09			14.9		(6.92) 7.47	4.00	3.47	2		ケーシング L=1.00m
5512	168 169	20.00	0.38 0.38	1.23 1.28			17.8		19.24	16.00	3.24	2		
計		(27.30) 28.30					32.7		(26.16) 26.71	20.00	6.71	4		
本管	プレーンエンド直管 = 6.71 ゴム輪受け口片受直管 20.00 ÷ 4.00m/本 = 5本 20.00													
土 削	掘	人力掘削工	人 力					m ³	合計					
		機械掘削工	バックホウ	0.13m ³				m ³						
		機械掘削工	バックホウ	0.28m ³				32.7	m ³					
		機械掘削工	バックホウ	0.45m ³				m ³	32.7					
埋 戻	埋	発生土	$V = 32.7 - (0.616 + 0.20) \times 1.00 \times 27.30$						10.4	曲管 5 5/8 15 11 1/4	本 本 本			
		砂埋戻し	$V = \{(0.516 \times 1.00) - (0.785 \times 0.216^2)\} \times 26.16$						12.5					
		砂基礎工	$V = 1.00 \times 0.10 \times 26.16$						2.6					
工	残 土							m ³	管廻り埋戻高 = 0.616 m					
		$V = 32.7 - (10.4 \div 0.9)$						21.1	管 外 径 = 0.216 m 砂埋戻し高さ = 0.516 m 砂基礎高さ = 0.1 m					

塩ビ管管布設土留め工 No.1

() 工区 補・単

路線名	人孔番号	人孔間延長 m	軽量鋼矢板建込工 (W=250mm)						軽量鋼矢板打込工 (W=333mm)					
			L=1.50	L=2.00	L=2.50	L=3.00	L=3.50	L=4.00	L=1.50	L=2.00	L=2.50	L=3.00	L=3.50	L=4.00
			m	m	m	m	m	m	m	m	m	m	m	m
5512	163 168	(7.30) 8.30			7.30									
5512	168 169	20.00												
計		(27.30) 28.30			7.30									

支保工

1 段支保工 = m

2 段支保工 = 7.30 m

3 段支保工 = m

副管設置工数量計算書

マンホール番号	流出管		流入管		副管高 m	材 料												副管据付工						防護コンクリート工			備考												
	管径 mm	管底高 m	管径 mm	管底高 m		アレン・エント直管 φ150 m	90° 曲管 VU φ100 個	90° 曲管 VU φ150 個	可とう支管 VU		副管用カラール VU	固定金具	キャップ	1.0m 未満 箇所	1.5m 未満 箇所	2.0m 未満 箇所	2.5m 未満 箇所	3.0m 未満 箇所	3.8m 未満 箇所	高さ m	防護寸法		型 枠																
									個	個											スリム	個		個	個	個		個	個	個	個	個	個	個	個	高さ B	幅 T		
M-163	200	22.355	200	23.706	1.351		1				1																												
M-168	200	23.731	200	24.705	0.974		1			1																													
計					2.325													2															4	1	1				

取付管工 No.1

(現況舗装構成)

舗装表層厚 = 5 cm
 上層路盤厚 = 10 cm
 下層路盤厚 = 10 cm

道路幅員 =
 本管掘削幅 =

4.80 ~ m
 0.95 m
 0.55 m

取付管掘削幅 =

(復旧舗装構成)

舗装表層厚 = 5 cm
 上層路盤厚 = 10 cm
 下層路盤厚 = 10 cm

()工区補(単)

φ150mm

路 線 名	数量		取付管延長			取付管長区分			本 管 土 被	a	b	c	a×b×c	本 管 接 続	人 孔 接 続	塩 ビ 人 孔 接 続	塩 ビ 人 孔 用 支 管	可 とう 支 管	曲 管	P E 直 管	S R B	ま す 設 置 工 1.5m 以下	鑄 鉄 製 防 護 蓋	備 考																
	宅	道	管所×延長	小計	L<3.0m	3.0m ≤L< 5.0m	5.0m ≤L< 12.0m	m																	m	m	m	m ³	管所	管所	管所	個	個	個	m	ケ	ケ	ケ	管所	管所
	右	左																																						
5512	右	左	1 × 3.60	3.60	1			1.60	1.18	0.66	3.60-0.48×1	3.12	2.3						1	3.1	1	1	1																	
5512	右	左	1 × 3.50	3.50			0.97	0.86	0.81	0.63	3.50-0.48×1	3.02	1.5	1				1	1	3.0	1	1	1																	
5512	右	左	1 × 4.40	4.40			0.97	0.86	0.81	0.63	4.40-0.48×1	3.92	2.0	1				1	1	3.9	1	1	1																	
	右	左																																						
	右	左																																						
	右	左																																						
	右	左																																						
	右	左																																						
	右	左																																						
	右	左																																						
	右	左																																						
	右	左																																						
	右	左																																						
	右	左																																						
計	3			11.50	1								10.06	5.8	管所	管所	管所	ケ	ケ	ケ	ケ	ケ	ケ	ケ																
配管延長											m											m																		
											11.50											10.0																		
掘削	人力											m ³	発生土埋戻										m ³																	
												5.8	(0.590 × 0.365 × 10.06)										4.4																	
残土	BH0.13m ³											5.8	砂・砂基礎埋戻										m ³																	
												5.8	(0.59 × 0.365 - 0.165 ² × 2 × 0.785) × 10.06										1.3																	
											5.8											0.9																		

塩ビ管管布設付帯工 No.1

() 工区 補・単

現況表層厚 = 0.05 m
 現況路盤厚 = 0.20 m

道路幅員 = 4.25 m
 掘削幅 = 1.00 m

復旧表層厚 = 0.05 m
 復旧路盤厚 = 0.20 m

路線名	人孔番号	人孔間延長 (m)	舗装切断工 (アスファルト)		路盤工		表層工	
			t= cm	m	t= cm A=掘削幅×延長	m ²	t= cm A=復旧幅×延長	m ²
5512	163 168	8.30	8.30-1.00=7.30 2 × 7.30	14.60	8.30-1.00=7.30 1.00 × 7.30	7.3	(1.00+0.50+1.70) × 8.30	26.6
5512	168 169	20.00	2 × 20.00	40.00	1.00 × 20.00	20.0	(1.00+0.50+1.70) × 20.00	64.0
計		28.30		54.60		27.3		90.6

(アスファルト)

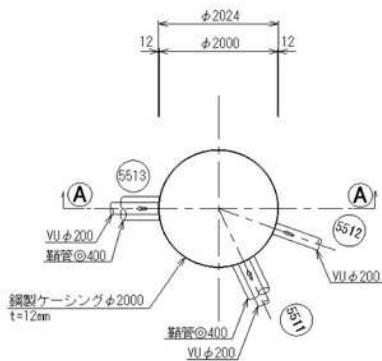
舗装処分工 t=5cm 90.6 × 0.05 = 4.5 m³

仮舗装処分工 t=3c 27.3 × 0.03 = 0.8 m³

鋼製ケーシング式立坑集計表

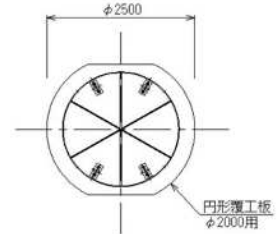
工種	名称	種別	単位	M-163					計
立坑寸法	横寸法	呼び径	mm	2,000					
	ケーシング	先端	m						
		中間	m						
		最終	m						
		仮設	m						
圧入掘削工	粘性土	N値 ≤ 5	m						
	砂礫土	N値 ≤ 30	m						
	砂礫土	N値 ≤ 50	m						
	転石混り土		m						
ケーシング引抜工			m						
ケーシング撤去工			箇所	1.430					1.00
ケーシング溶接工			箇所	1					
ケーシング残置重量			t						
底盤コンクリート	24N		m ³						
圧入掘削機設置・撤去			回						
	再設置		回						
うわ水排水工			箇所						
スライム処理工			m ³						
泥処分工			m ³						
ケーシング切断工			m	13.20					13.20
スクラップ			t	1.170					1.170
路面覆工	円形	φ2000用	組	1.00					1.00
		φ1500用	組						
土工	掘削土量		m ³	11.97					11.97
	残土処分工		m ³	5.37					5.37
	埋戻工	砂	m ³	1.93					1.93
	埋戻工	発生土	m ³	5.94					5.94
舗装取壊し工	カッター切断 As-20cm以下		m	8.00					8.00
	As取壊し工 As-15cm		m ²	4.00					4.00
	Asガラ処分工		m ³	0.20					0.20
路盤工	上層路盤工 厚12cm		m ²	4.00					4.00
	上層路盤工 厚17cm		m ²						
	下層路盤工 厚10cm		m ²	4.00					4.00
	下層路盤工 厚15cm		m ²						
舗装復旧工	舗装厚5cm		m ²						
仮舗装工	仮舗装厚3cm		m ²	4.00					4.00
仮舗装取壊し	As取壊し工 As-3cm		m ²						
	Asガラ処分工		m ³						

構造図



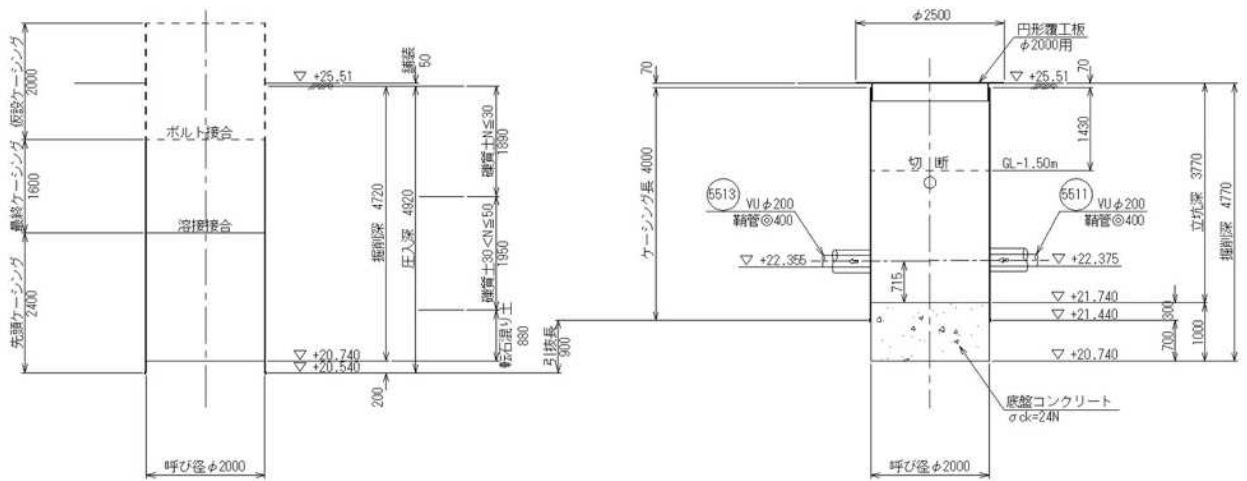
断面図

(A-A)
(圧入掘削完了図)



断面図

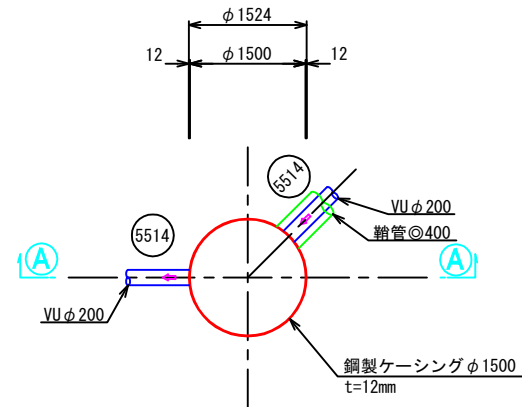
(A-A)
(底盤コンクリート打設・引抜完了図)



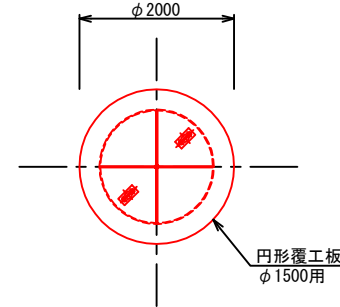
種 別		細 目		計 算 式				単 位	数 量
舗装切断	5cm	L =	2.000 × 4 =	8.000	m		8.00		
舗装版破碎工	5cm	A =	2.000 × 2.000 =	4.000	m ²		4.00		
ガラ運搬処分	As	V =	4.000 × 0.050 =	0.200	m ³		0.20		
一般掘削工	床掘り	CS	0.40 m ³						
		V1 =	$\pi / 4 \times 2.024 \times (3.770 - 0.050) =$	11.97		11.97			
圧入掘削		CS	0.40 m ³						
		V =	$\pi / 4 \times 2.000^2 \times$	=	m ³				
		粘性土	N ≤ 5	m					
			5 < N ≤ 30	m					
		砂質土	N ≤ 30	m					
			30 < N ≤ 50	m					
			50 < N	m					
砂礫土			N ≤ 30	m					
			30 < N ≤ 50	m					
			50 < N	m					
			計	m					
ケーシング材料 t=12mm	仮設 最終 中間 先頭 撤去長	L =	2.00 m	n =	本	m			
		L =	1.60 m	n =	本	m			
		L =	m	n =	本	m			
		L =	2.40 m	n =	本	m			
		L =	m			m			
残置重量	1m当り		818 kg/m			Σ L =	m		
		W =	t			t			
溶接工		L =	× 6.3 =		m				
底スラブ コンクリート工		V =	3.1		m ³				
産 廃		V =	1.2		m ³				
鋼管切断工		L =	$\pi \times 2.000 + 1.430 \times 4 =$	12.00					
			$1.2 \times 1 \dots$ 流入管(VUφ200)	=	1.20				
				計	13.20	m	13.20		
同上スクラップ	上部	W1 =	0.818×1.430	=	1.170	t			
			$(1.500 - 0.070)$						
	鏡部	W2 =	$\pi / 4 \times 0.50^2 \times 0.126 \times$	=	t				
			$\pi / 4 \times 0.50^2 \times 0.126 \times$	=	t		1.170		

M-123到達発進立坑仮設図 S=1:50
 φ1500mm鋼製ケーシング

平面図

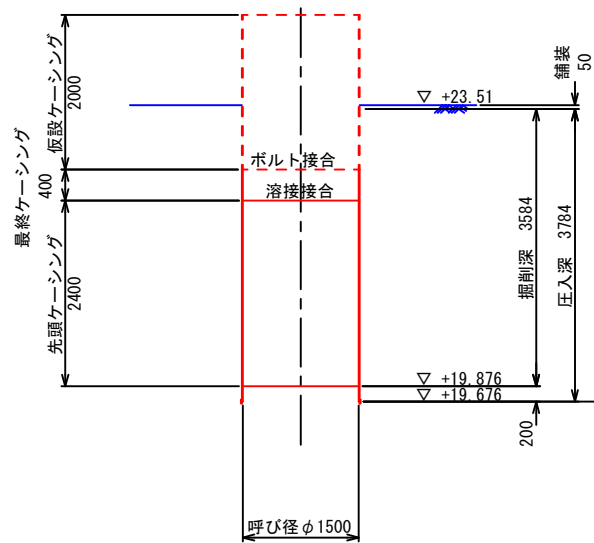


路面覆工



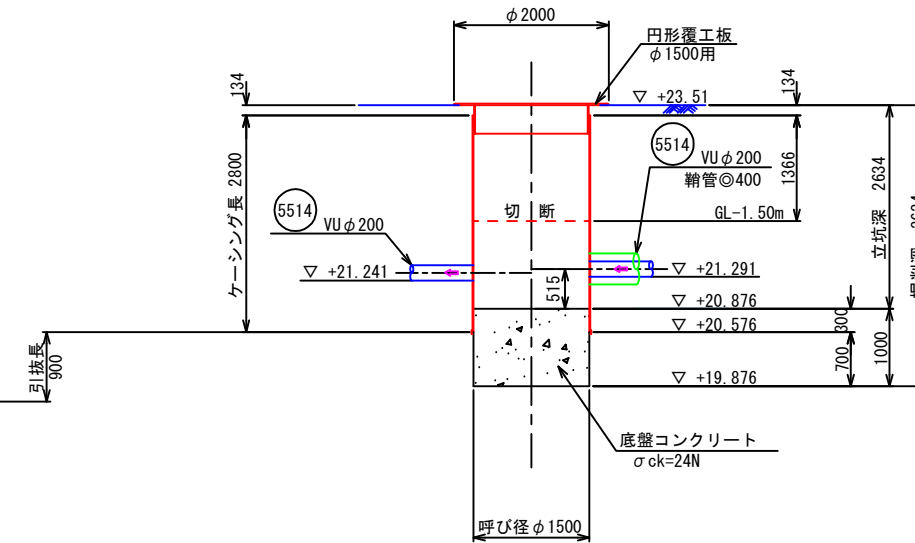
断面図

(A-A)
 (圧入掘削完了図)



断面図

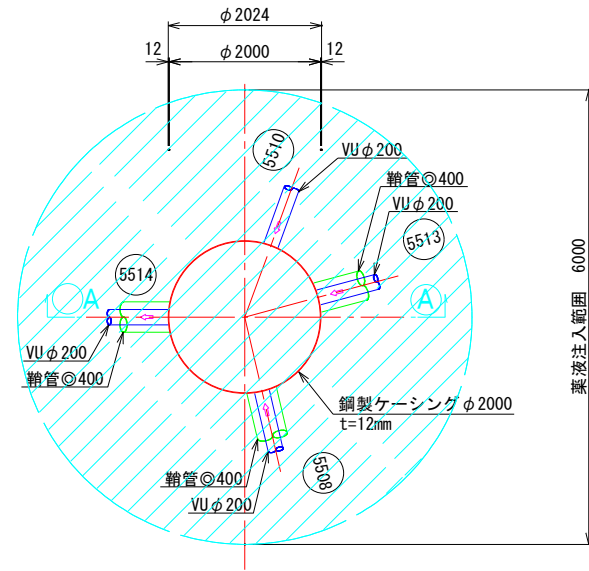
(A-A)
 (底盤コンクリート打設・引抜完了図)



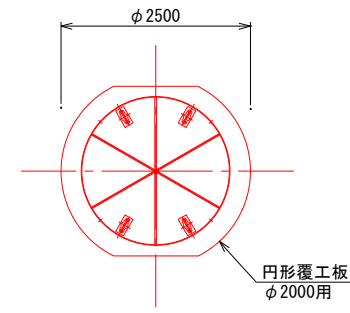
令和3年度 公共下水道事業 (汚水・雨水)			
工事名	三原西処理分区分区汚水管新設工事 (3-2工区)		
工事場所	三原市 西宮二丁目		
施工管番号			
図面番号	縮尺	図示	
M-123立坑仮設図			
三原市			

M-124発進立坑仮設図 S=1:50
 ϕ 2000mm鋼製ケーシング

平面図

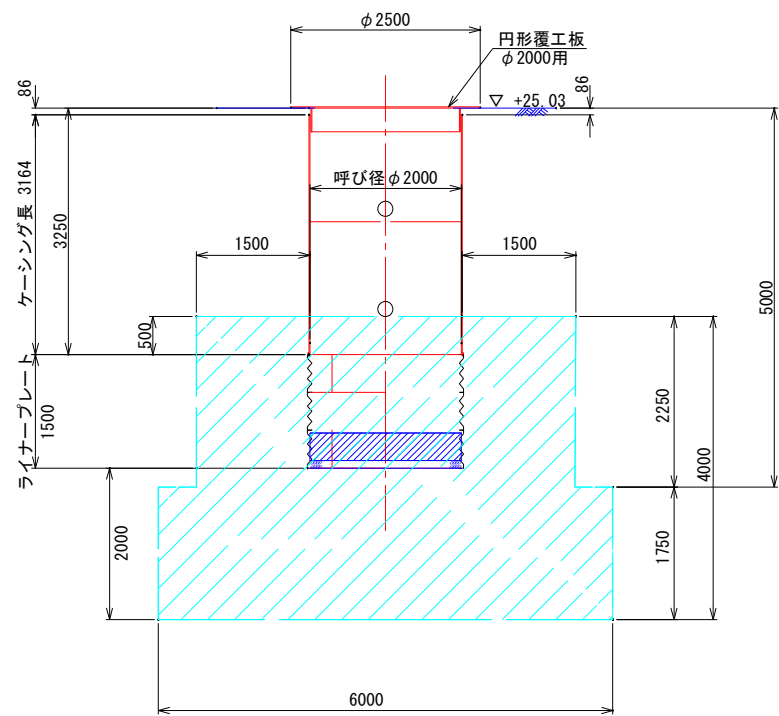


路面覆工



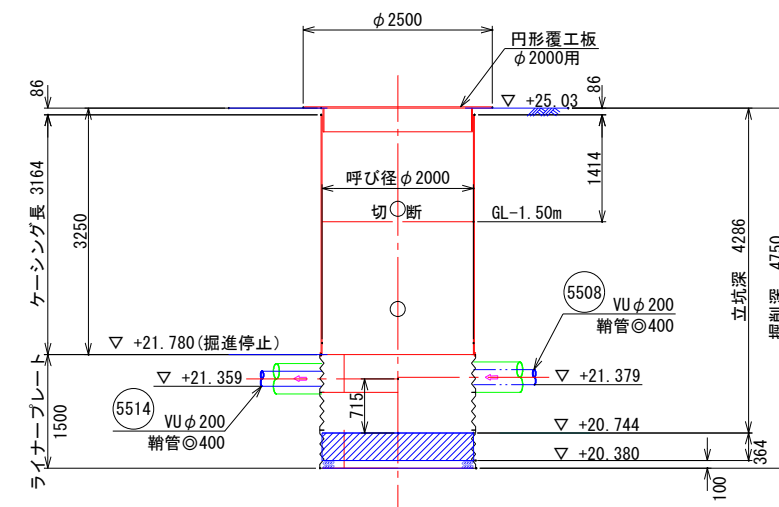
断面図

(ライナープレート薬液注入範囲)



断面図

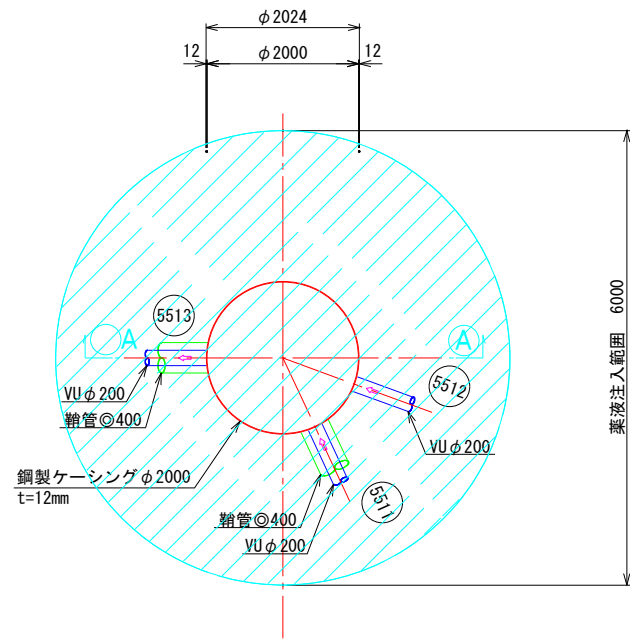
(ライナープレート・底盤コンクリート打設図)



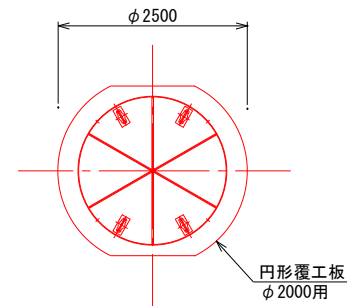
令和3年度 公共下水道事業 (汚水・雨水)			
工事名	三原西処理分区汚水管新設工事 (3-2工区)		
工事場所	三原市 西宮二丁目		
施工管番号			
図面番号	縮尺	図示	
M-124立坑仮設図			
三原市			

M-163発進立坑仮設図 s=1:50
 φ2000mm鋼製ケーシング

平面図

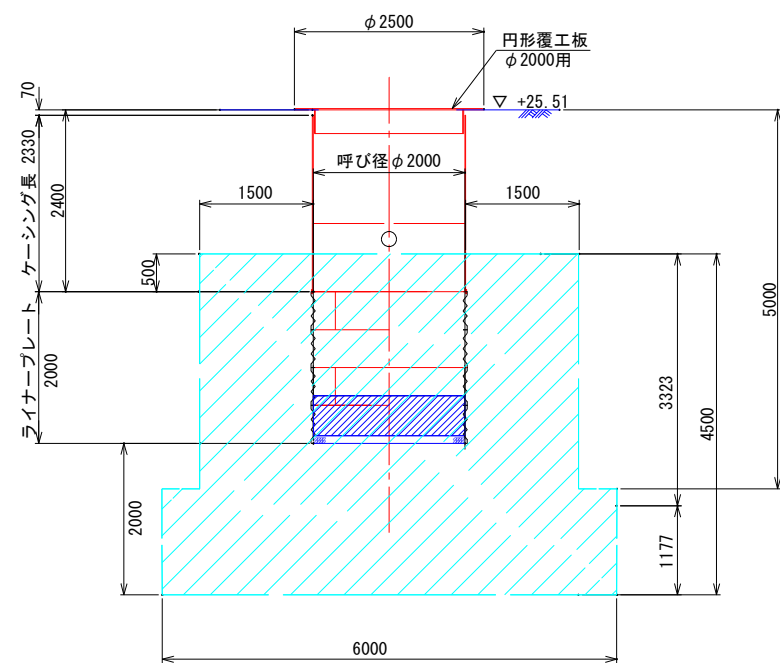


路面覆工



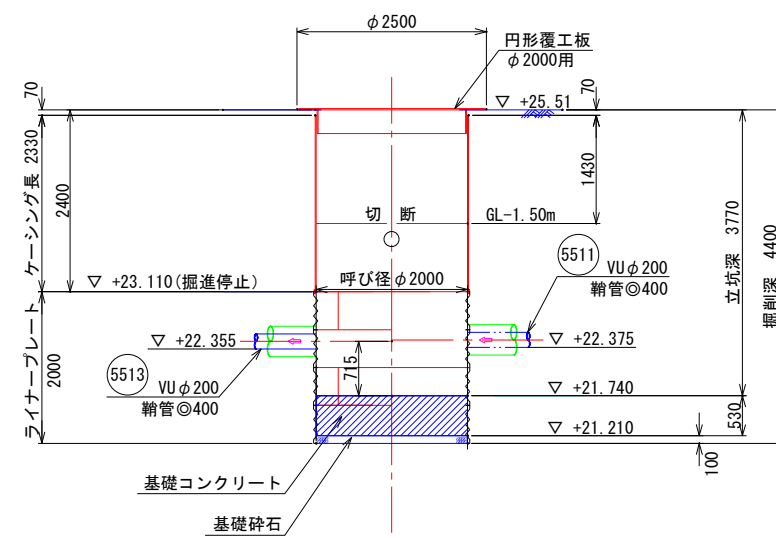
断面図

①—①
 (ライナープレート薬液注入範囲)



断面図

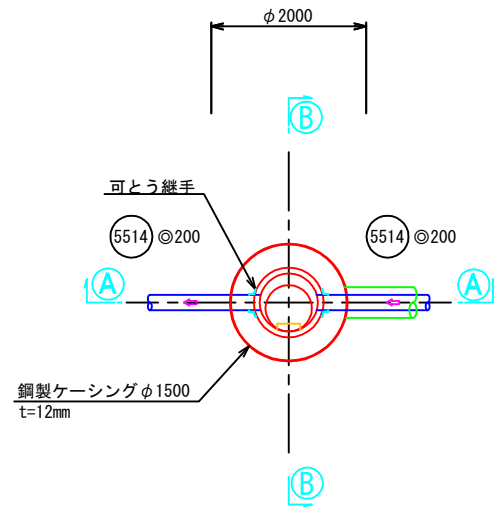
①—①
 (ライナープレート・底盤コンクリート打設図)



令和3年度 公共下水道事業 (汚水・雨水)		
工事名	三原西処理分区污水管新設工事 (3-2工区)	
工事場所	三原市 西宮二丁目	
施工管番号		
図面番号	縮尺	図示
M-163立坑仮設図		
三原市		

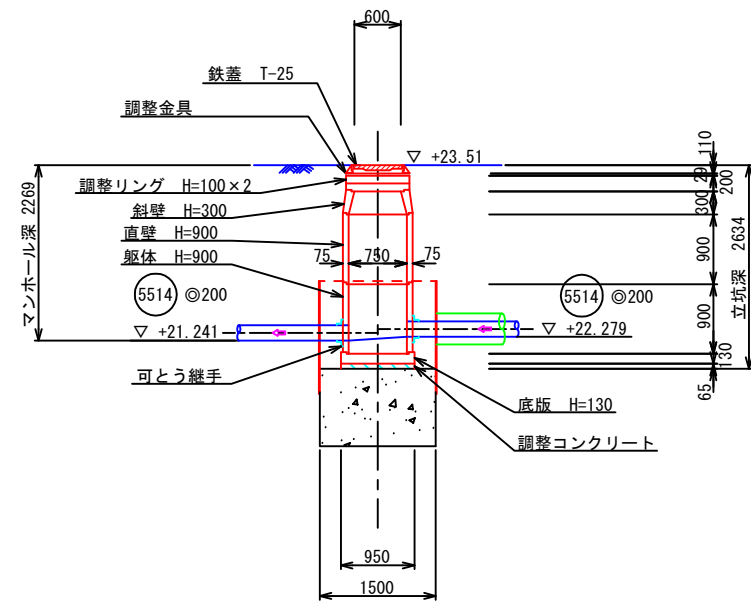
M-123マンホール構造図 S=1:50
0号組立マンホール

平面図



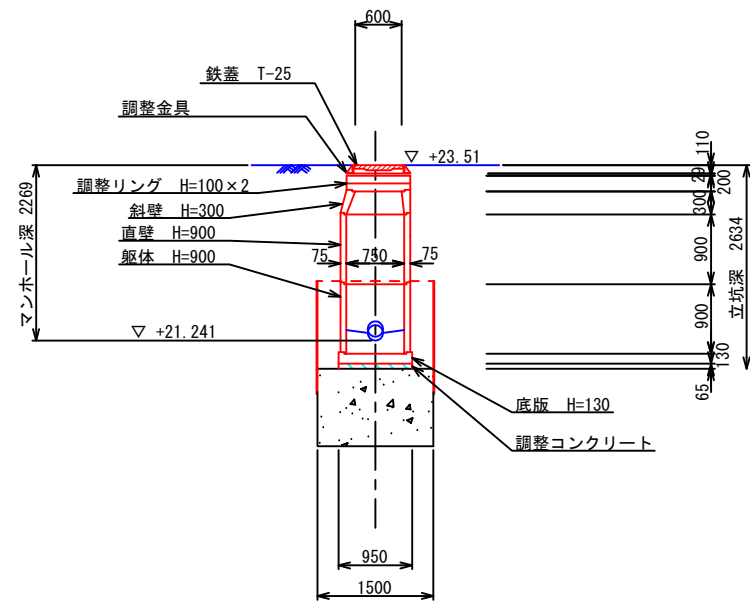
断面図

(A)-(A)



断面図

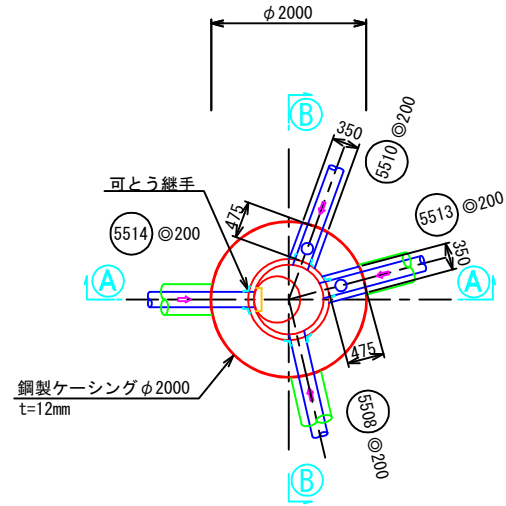
(B)-(B)



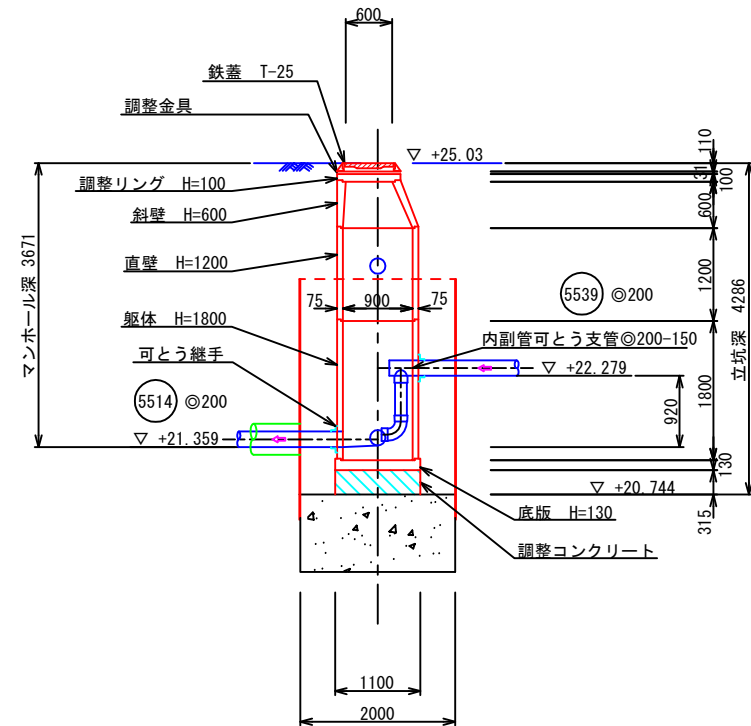
令和3年度 公共下水道事業 (汚水・雨水)			
工事名	三原西処理分区污水管新設工事 (3-2工区)		
工事場所	三原市 西宮二丁目		
施工管番号			
図面番号	縮尺	図示	
M-123マンホール構造図			
三 原 市			

M-124マンホール構造図 S=1:50
1号組立マンホール

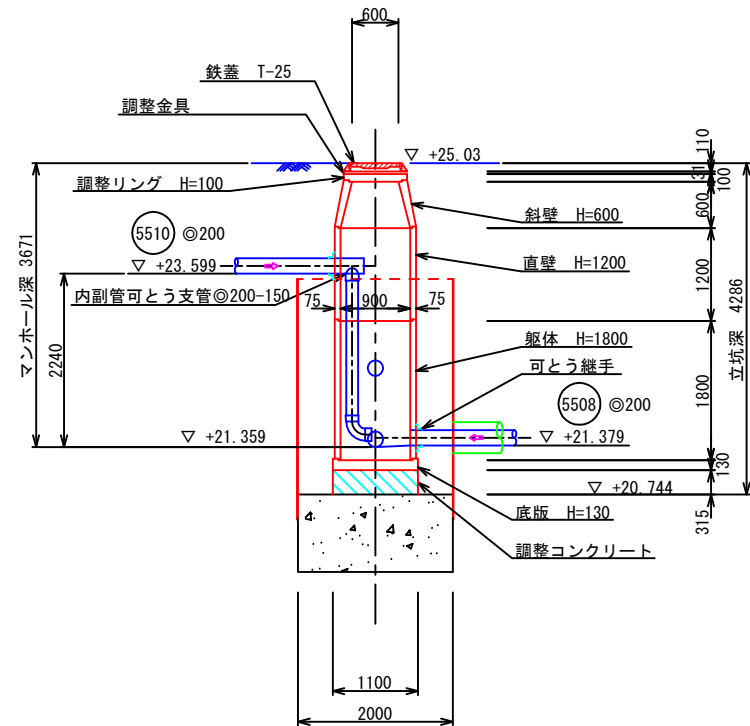
平面図



断面図
A-A



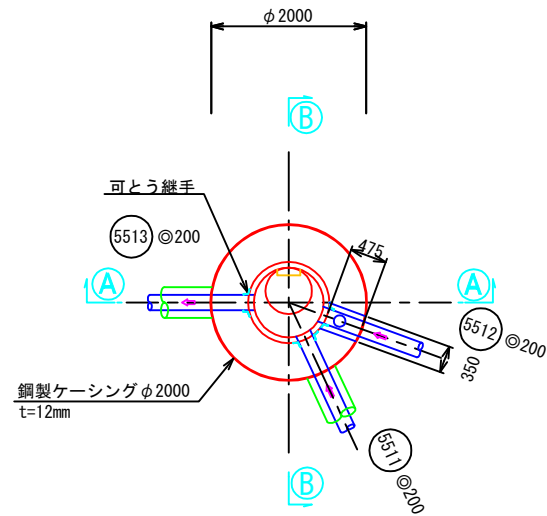
断面図
B-B



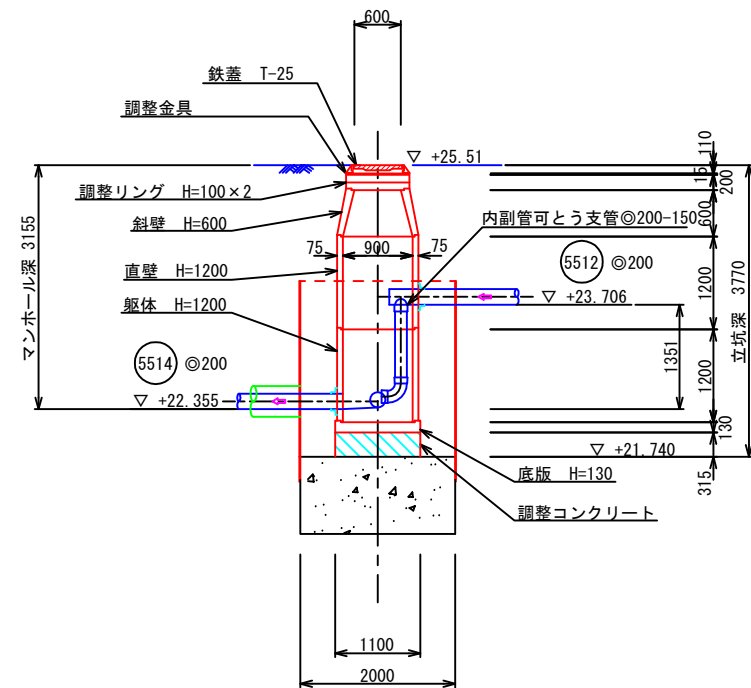
令和3年度 公共下水道事業 (汚水・雨水)			
工事名	三原西処理分区污水管新設工事 (3-2工区)		
工事場所	三原市 西宮二丁目		
施工管番号			
図面番号	縮尺	図示	
M-124マンホール構造図			
三原市			

M-163マンホール構造図 S=1:50
1号組立マンホール

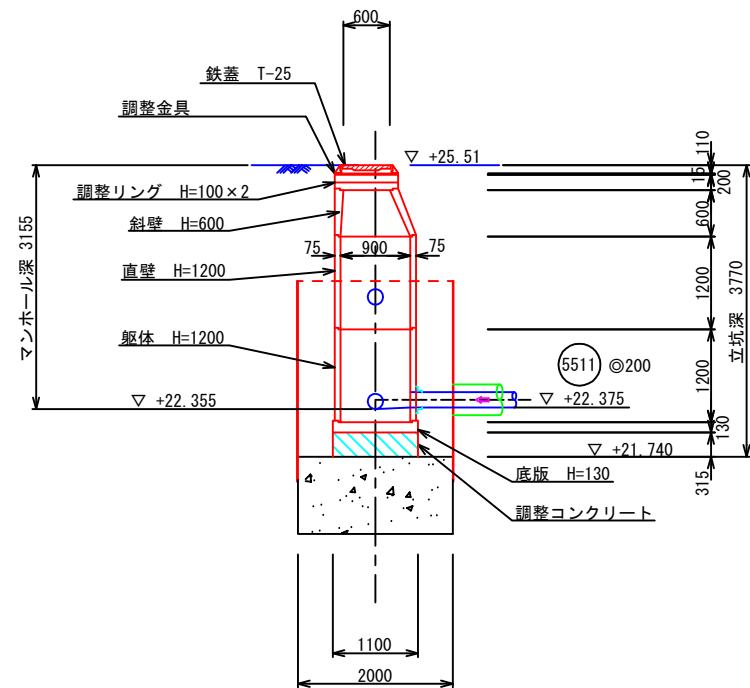
平面図



断面図
A-A

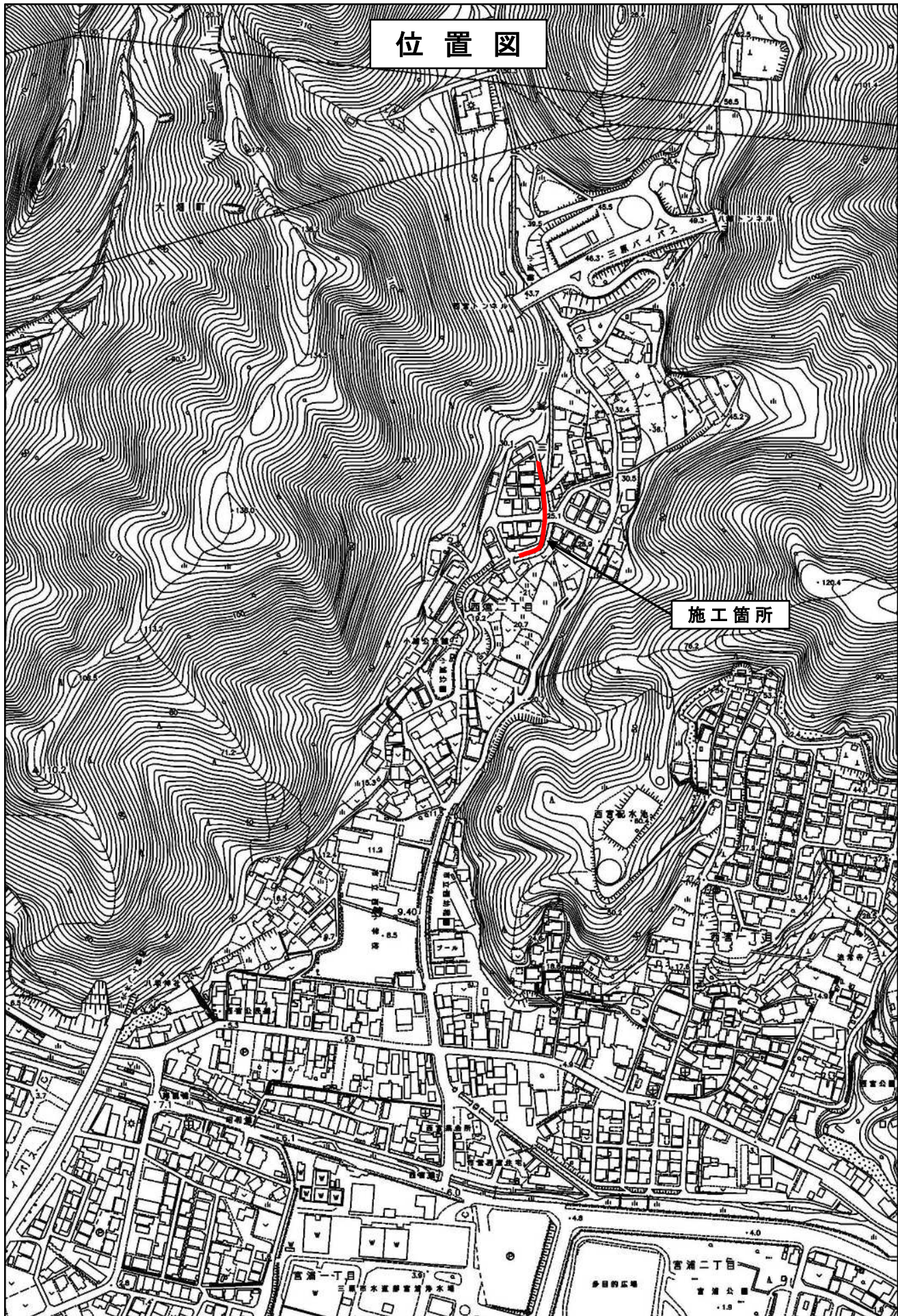


断面図
B-B



令和3年度 公共下水道事業 (汚水・雨水)			
工事名	三原西処理分区汚水管新設工事 (3-2工区)		
工事場所	三原市 西宮二丁目		
施工管番号			
図面番号	縮尺	図示	
M-163マンホール構造図			
三原市			

位置図



施工箇所