

工 事 番 号	部 長	課 長	係 長	検 算 者	設 計 者	
設計年度	令和 3 年度	街路樹修繕工事（市道城町1号線外1路線） 仕様書 三原市城町一丁目 <div style="text-align: right; margin-top: 20px;">   </div>				
施工年度						
施工方法	請 負					
工事期間						
工 事 概 要			起 工 理 由			
街路樹修繕 街路樹植替え N= 13 本						

特記仕様書

第1章 総則

第1節

適用

1 本特記仕様書は、三原市城町一丁目 街路樹修繕工事（市道城町1号線外1路線）に適用する。

2 本特記仕様書に記載のない事項については、次によるものとする。

・ **土木工事共通仕様書（令和3年8月）広島版（適用区分「広島」及び「広島県」）**

※ 土木工事共通仕様書は「広島県の調達情報」に掲載している。

<https://chotatsu.pref.hiroshima.lg.jp/>

・ その他関連規格類

第2節

情報共有システム

1 本工事は、受発注者間の情報を電子的に交換・共有することにより、業務の効率化を図る情報共有システムの対象である。なお、運用にあたっては「広島県工事中情報共有システム運用ガイドライン」（以下「ガイドライン」という。）に基づき実施すること。

2 本工事で使用する情報共有システムは次とする。

広島県工事中情報共有システム

<https://chotatsu.pref.hiroshima.lg.jp/asp/index.html>

3 監督員及び受注者が使用する情報共有サービスのサービス提供者（以下「サービス提供者」という。）との契約は、受注者が行い、利用料を支払うものとする。

4 なお、工事完成時については、提出する必要がある工事成果品を電子納品すること。また、試行期間中は工事検査を紙媒体で受検することから、受注者は、工事成果品1部を紙媒体により提出すること。

5 受注者は、監督員及びサービス提供者から技術上の問題点の把握、利用にあたっての評価を行うためアンケート等を求められた場合、協力しなければならない。

第3節

法定外の労災保険の付保

1 本工事において、受注者は法定外の労災保険に付さなければならない。

2 受注者は、建設工事請負契約約款第47条に基づき、法定外の労災保険の契約締結したときは、その証券又はこれに代わるものを速やかに監督職員に提示しなければならない。

3 法定外の労災保険は、政府の労働災害補償保険とは別に上乗せ給付等を行うことを目的とするものであり、（公財）建設業福祉共済団、（一社）建設業労災互助会、全日本火災共済協同組合連合会、（一社）全国労働保険事務組合連合会又は保険会社との間で、労働者災害補償保険法に基づいて契約を締結しているものとする。

第2章 施工条件

第1節

用地

1 現場の復旧
原形復旧とする。

2 伐採木の運搬
当該工事により発生する伐採木は、市の管理する次の指定地に搬出し、保管する。
場所： 湧原広場 三原市中之町南2421-1

第2節 安全対策

- 1 交通誘導員・警戒船・保安要員
工事期間中、交通誘導員を1（人／日）見込んでいる。

第3節 建設副産物

- 1 建設発生土（搬出）（建設発生土リサイクルプラント、建設発生土受入地又は建設発生土受入地（一時たい積））

当該工事により発生する建設発生土は、公の関与する埋立地、建設発生土処分先一覧表に掲載されている建設発生土リサイクルプラント、建設発生土受入地又は建設発生土受入地（一時たい積）のいずれかに搬出するものとする。

また、搬出先として、運搬費と受入費（平日の受入費用）の合計が最も経済的になる建設発生土リサイクルプラント、建設発生土受入地又は建設発生土受入地（一時たい積）を見込んでいる。したがって、正当な理由がある場合を除き残土処分に要する費用（単価）は変更しない。

なお、工事発注後に明らかになったやむを得ない事情により、建設発生土処分先一覧表に掲載されている建設発生土リサイクルプラント、建設発生土受入地又は建設発生土受入地（一時たい積）への搬出が困難となった場合は、発注者と受注者が協議するものとする。

- 2 産業廃棄物の場外保管

当該工事により発生する産業廃棄物を事業場の外（建設工事現場以外の場所）において300m²以上の面積で保管する場合には、保管場所を所管する都道府県知事又は政令市長に事前の届出を行うこと。また、届出事項を変更する場合は事前に変更届を、保管をやめたときは30日以内に廃止届を提出すること。ただし、産業廃棄物処理業等の許可施設における保管は届出対象外とする。

第4節 工事支障物件

- 1 地下・地上支障物

支障物件名	地下埋設物
管理者	中国電力ネットワーク、三原テレビ、NTT、広島ガス、三原市水道部、三原市下水道整備課
位置	契約締結後、資料を貸与する。
立会	埋設物管理者と協議し、必要に応じて埋設物管理者の立会の下、掘削を行なうこと。

第3章 その他

本特記仕様書及び設計図書に明示していない事項又は、その内容に疑義が生じた場合は、監督職員の指示を受けること。

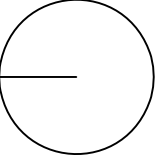
工事数量総括表

費目・工種明細など	規格1・規格2	単位	数量	備考
本工事費				
街路樹修繕		式	1	レベル1
構造物撤去工		式	1	レベル2
ブロック舗装撤去工		式	1	レベル3
インターロッキングブロック撤去		m2	7	レベル4
縁石撤去工		式	1	レベル3
地先境界ブロック撤去	再利用	m	45	レベル4
殻運搬	コンクリート殻	m3	0.1	レベル4
伐採工		式	1	レベル3
高木伐採・除根	高木	本	13	レベル4
歩道修繕工		式	1	レベル2
ブロック舗装工		式	1	レベル3
インターロッキングブロック舗装	ブロック再利用 t=6cm	m2	7	レベル4
作業土工		式	1	レベル3
縁石工		式	1	レベル3
地先境界ブロック	再利用設置 RC-40	m	45	レベル4
道路植栽工		式	1	レベル2
道路植栽工		式	1	レベル3

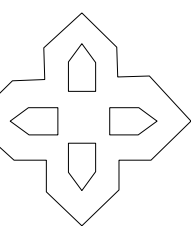
工事数量総括表

費目・工種明細など	規格1・規格2	単位	数量	備考
植栽基盤整備	土壤改良, 根茎誘導耐圧基盤, 防根シート	箇所	13	レベル4
植樹	常緑ヤマボウシ 単幹 H=3.5 土壤改良 常緑ヤマボウシ 株立 H=3.0 土壤改良	本	13	レベル4
低木復旧	低木 掘取・養生・植戻し	本	108	レベル4
支柱	高木_二脚鳥居添木無	本	13	レベル4
仮設工		式	1	レベル2
交通管理工		式	1	レベル3
交通誘導警備員		人	16	レベル4
直接工事費				
共通仮設費率分				
共通仮設費計				
純工事費				
現場管理費				
工事原価				
一般管理費率分				
契約保証費				
一般管理費計				
工事価格				
消費税相当額				

図面番号	1/6	縮尺	1:250
工種	街路樹修繕工事		
種別	現況平面図	番号	1/1
路線名	城町1号線外1路線		
工事箇所	城町一丁目		
三原市			



S=1:250



キオラスクエア

三原港

三原駅

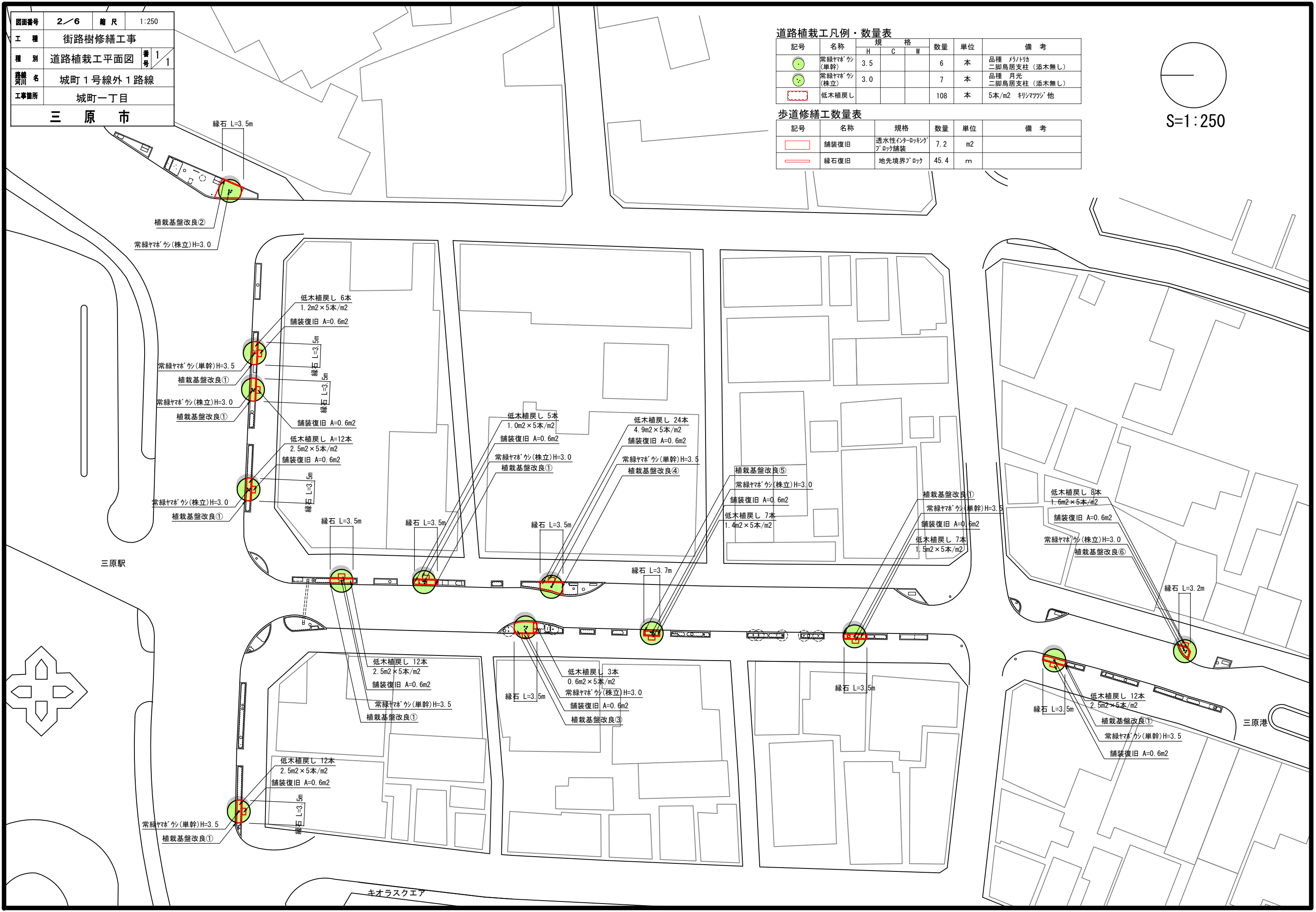
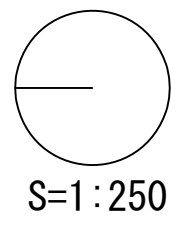
図面番号	2/6	縮尺	1:250
工種	街路樹修繕工事		
種別	道路植栽工平面図		
路線名	城町1号線外1路線		
工事箇所	城町一丁目		
三原市			

道路植栽工凡例・数量表

記号	名称	規格			数量	単位	備考
		H	C	W			
	常緑ヤマボウシ(単幹)	3.5			6	本	品種 月トリカ 二脚鳥居支柱(添木無し)
	常緑ヤマボウシ(株立)	3.0			7	本	品種 月光 二脚鳥居支柱(添木無し)
	低木植戻し				108	本	5本/m2 キリシマツツシ 他

歩道修繕工数量表

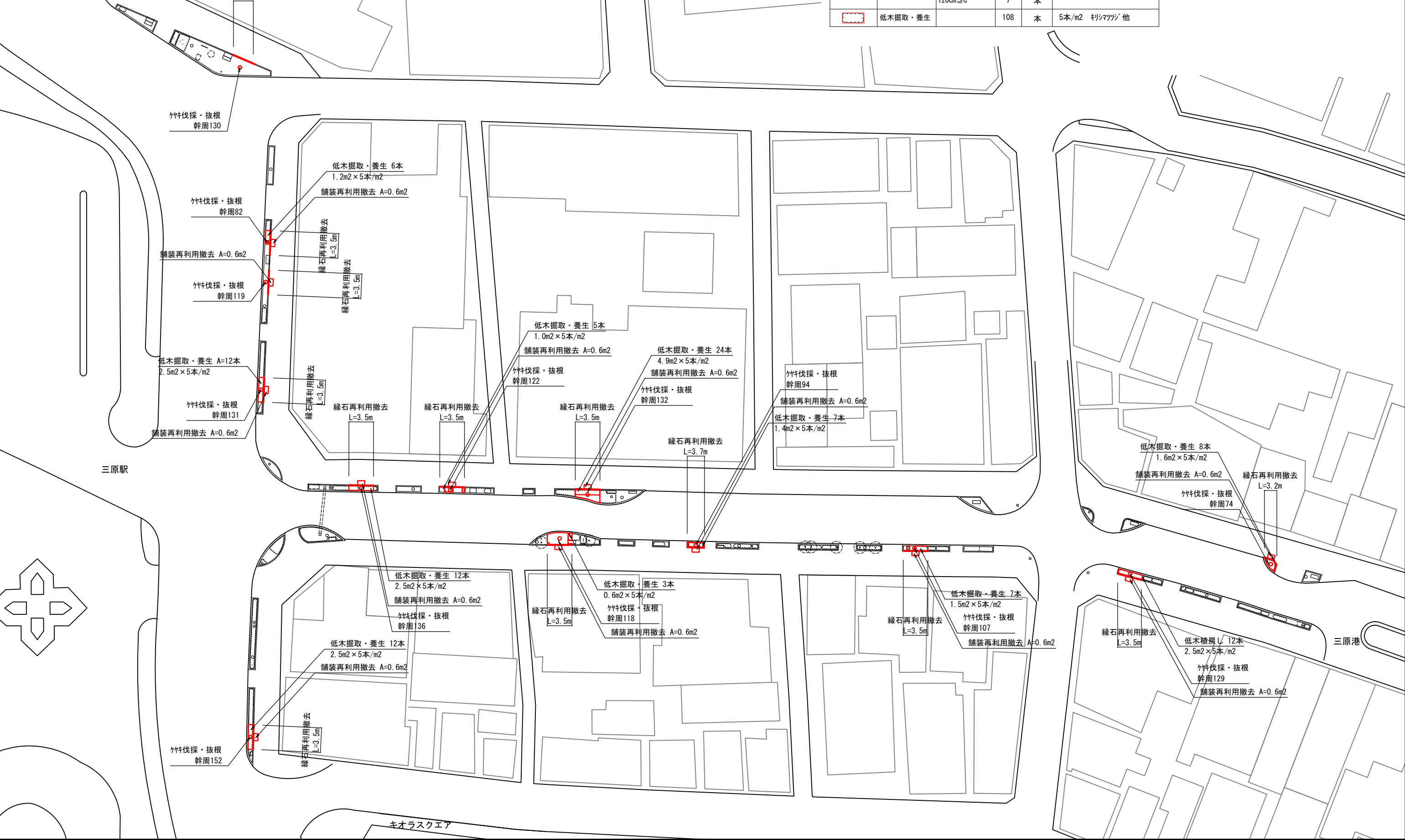
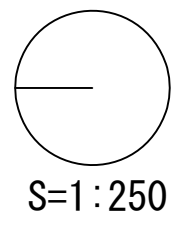
記号	名称	規格	数量	単位	備考
	舗装復旧	透水性インターロック ブロック舗装	7.2	m2	
	緑石復旧	地先境界ブロック	45.4	m	



図面番号	3/6	縮尺	1:250
工種	街路樹修繕工事		
種別	構造物撤去工平面図		
番	1	号	1
路線名	城町1号線外1路線		
工事箇所	城町一丁目		
三原市			

構造物撤去工数量表

記号	名称	規格	数量	単位	備考
	舗装再利用撤去	透水性インターロッキングブロック舗装	7.2	m ²	
	緑石再利用撤去		45.4	m	
○	高木伐採・抜根 (ナツ)	60cm ≤ C < 90cm	2	本	
		90cm ≤ C < 120cm	4	本	
		120cm ≤ C	7	本	
	低木掘取・養生		108	本	5本/m ² リンパツツシ他



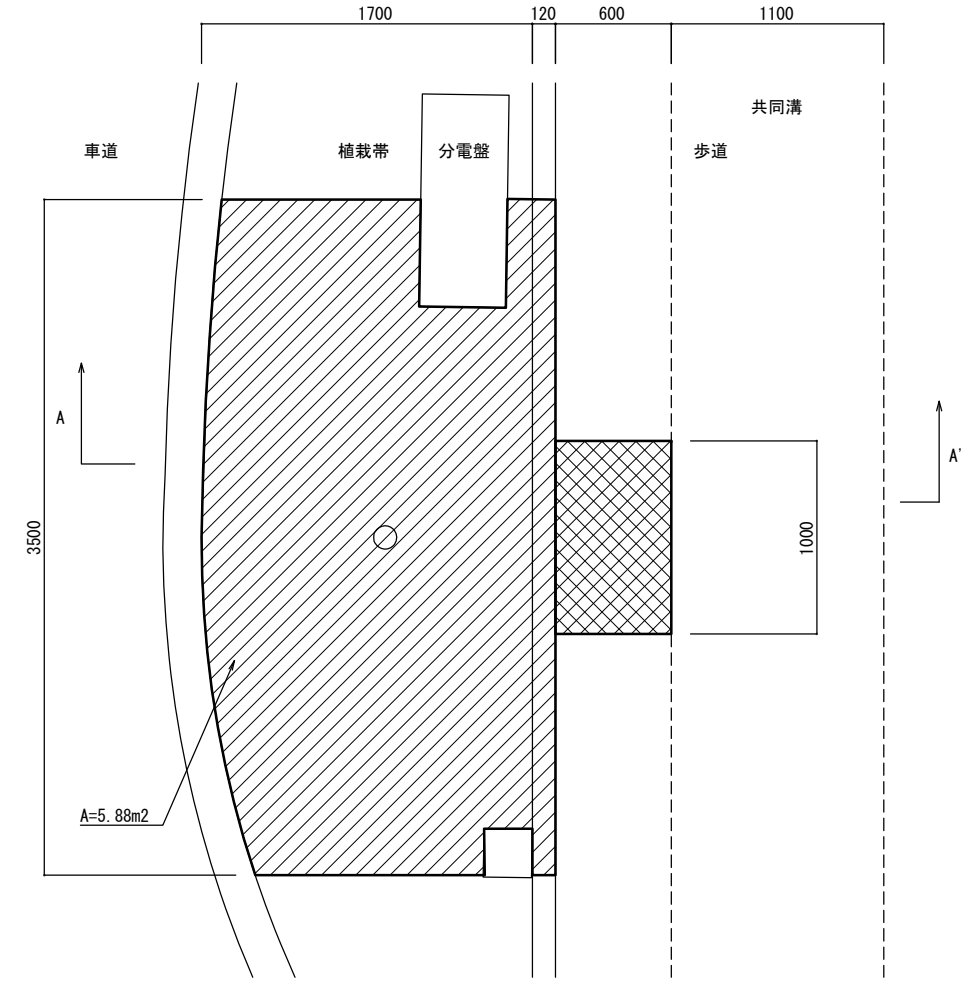
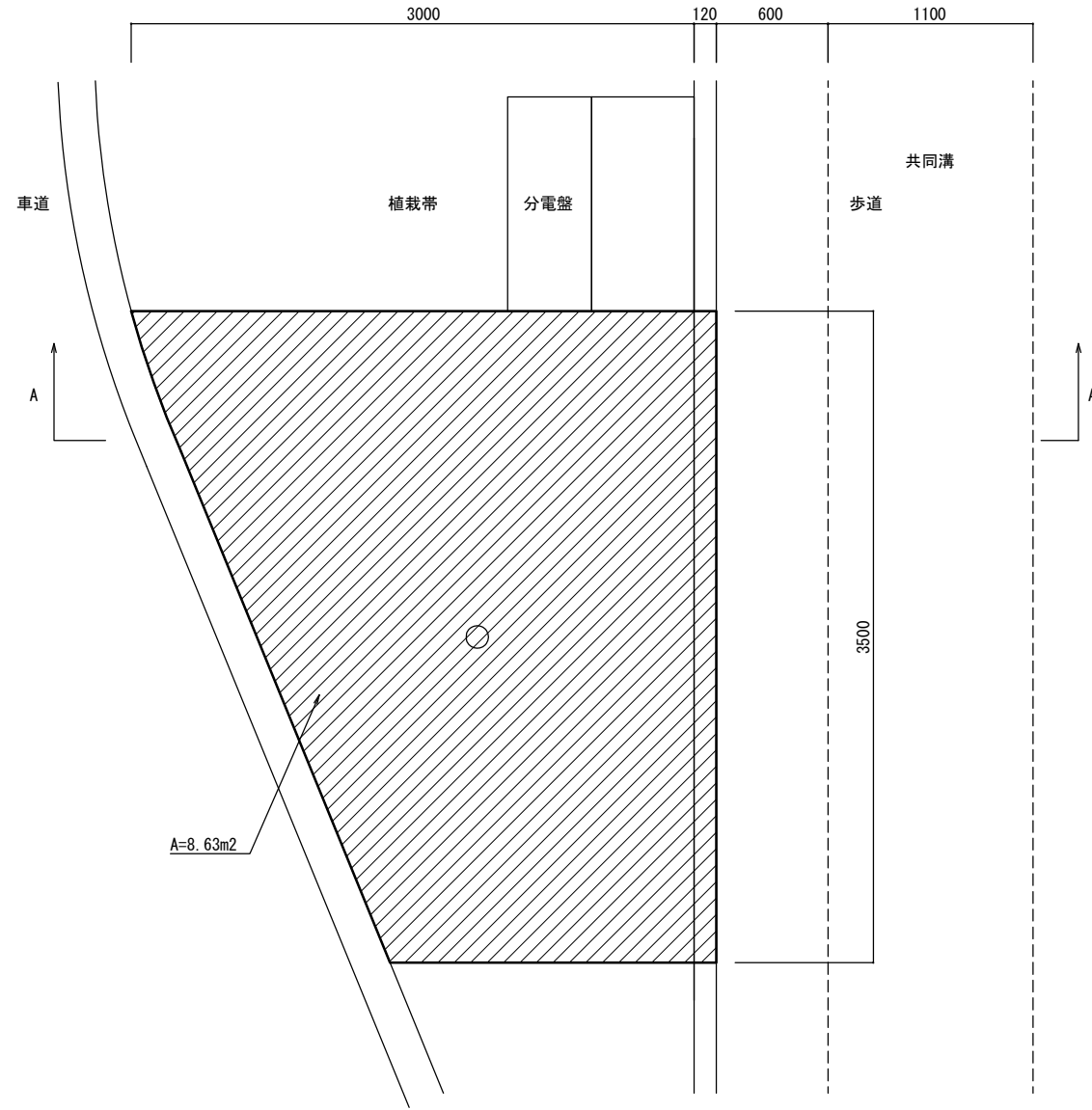
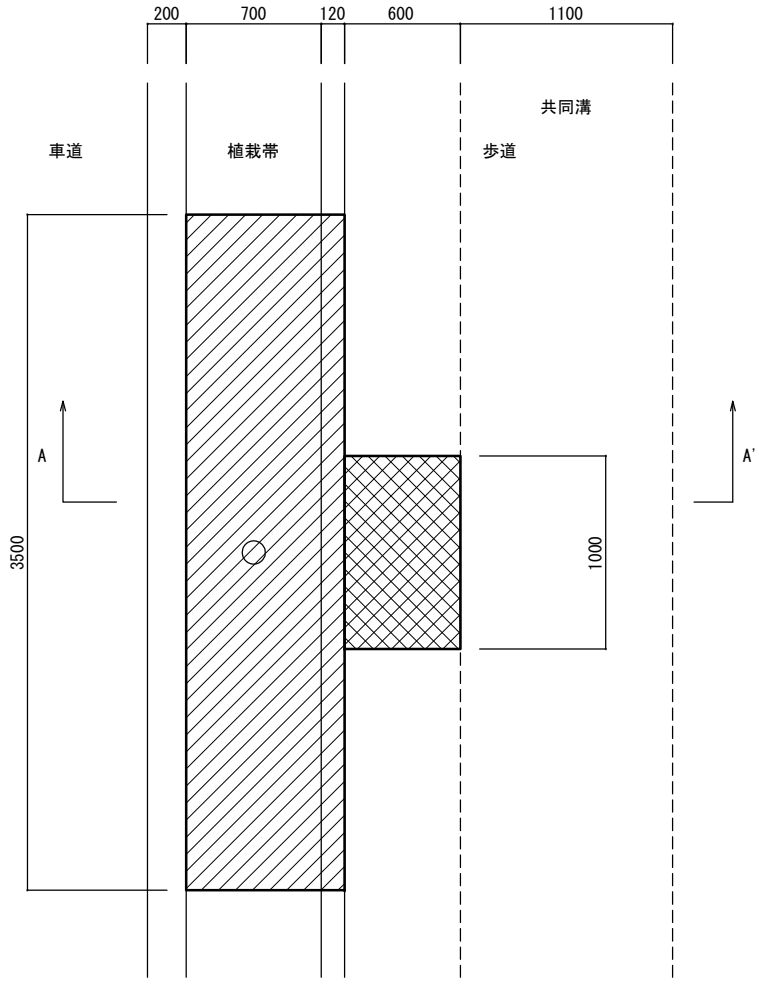
図面番号	4/6	縮尺	1:20
工種	街路樹修繕工事		
種別	植栽基盤改良図①		番号 1/2
路線名	城町1号線外1路線		
工事箇所	城町一丁目		
三原市			

植栽基盤改良① 平面図

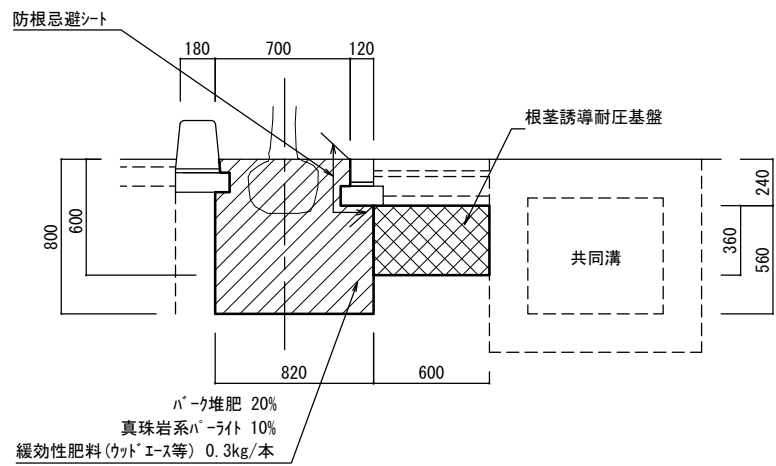
植栽基盤改良② 平面図

植栽基盤改良③ 平面図

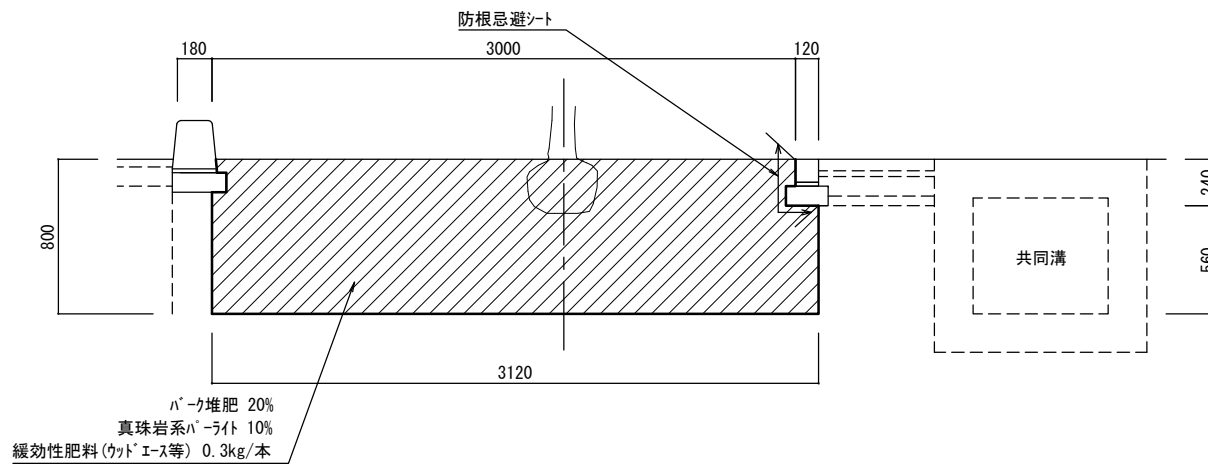
(参考図)



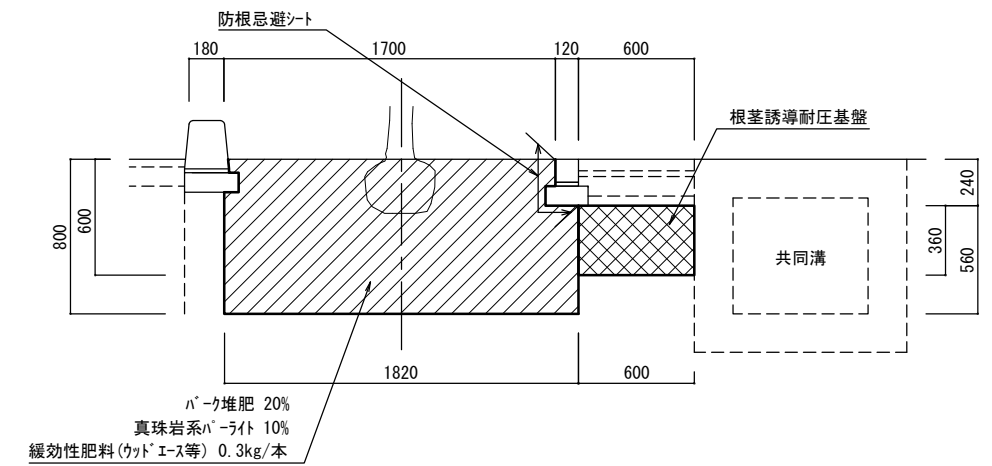
①A-A' 断面図



②A-A' 断面図



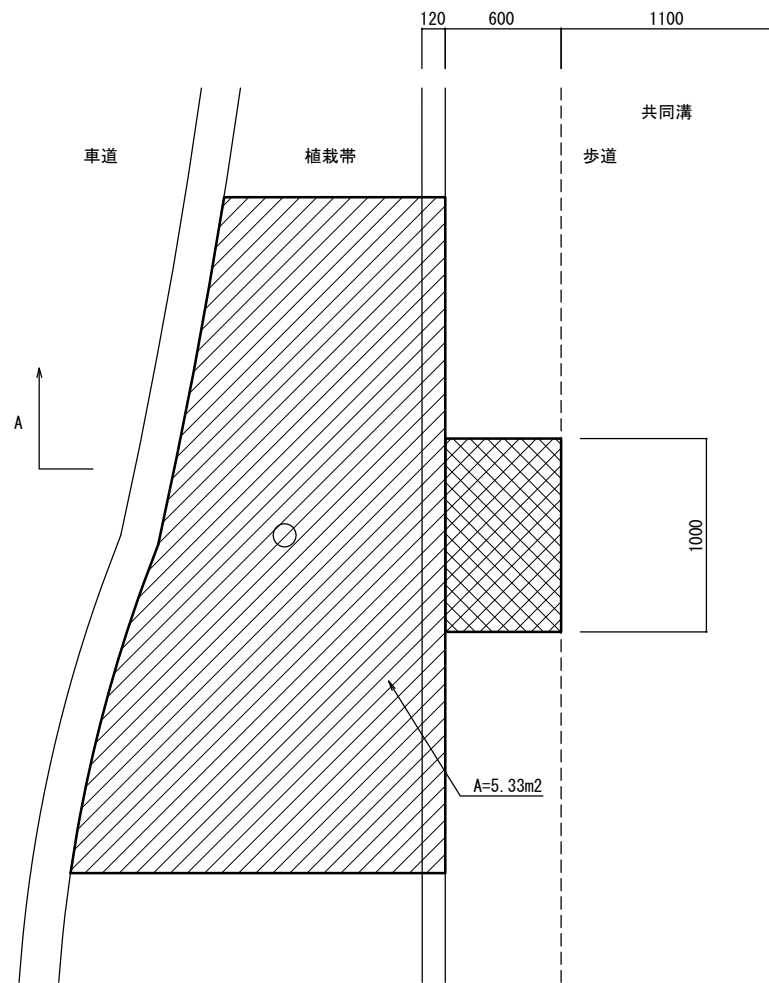
③A-A' 断面図



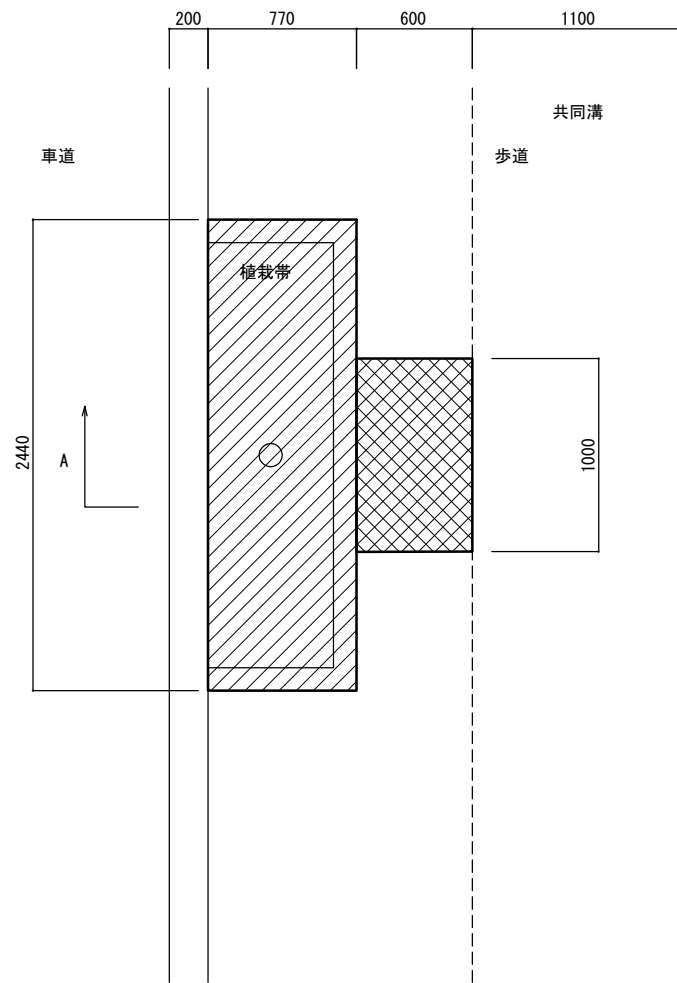
図面番号	5/6	縮尺	1:20
工種	街路樹修繕工事		
種別	植栽基盤改良図②	番号	2/2
路線名	城町1号線外1路線		
工事箇所	城町一丁目		
三原市			

(参考図)

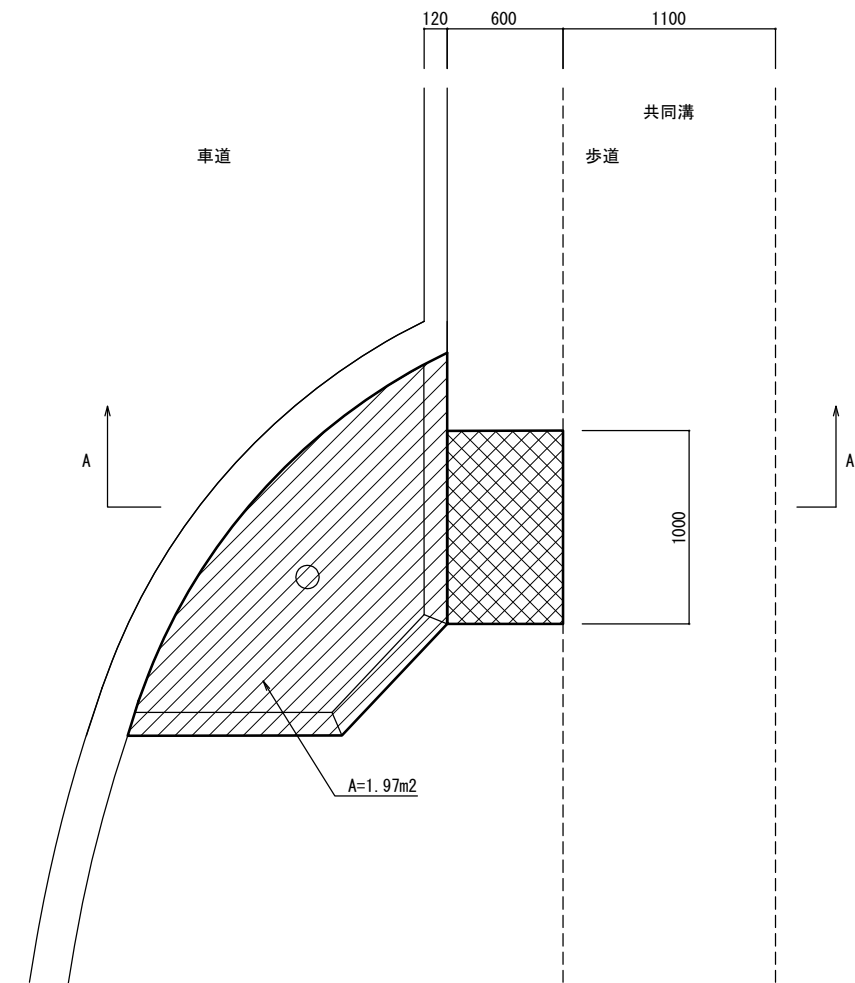
植栽基盤改良④ 平面図



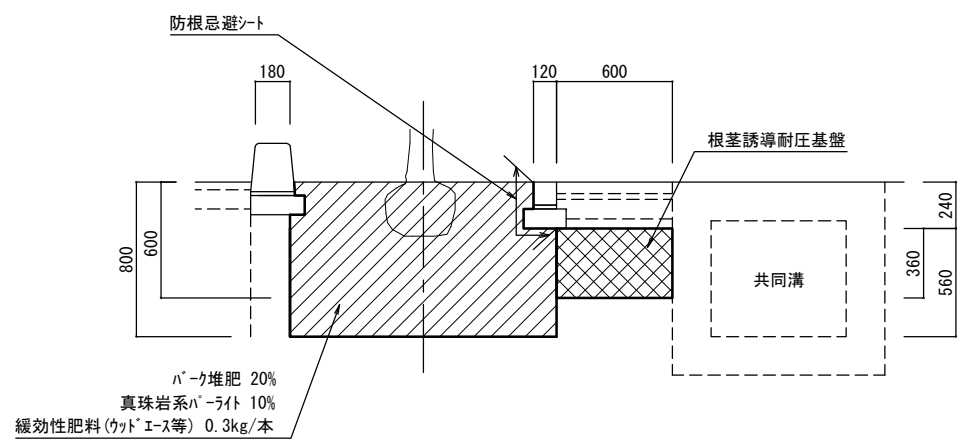
植栽基盤改良⑤ 平面図



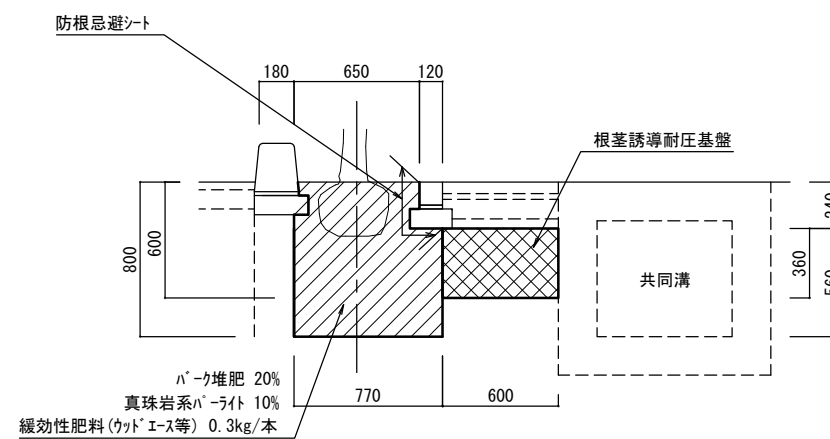
植栽基盤改良⑥ 平面図



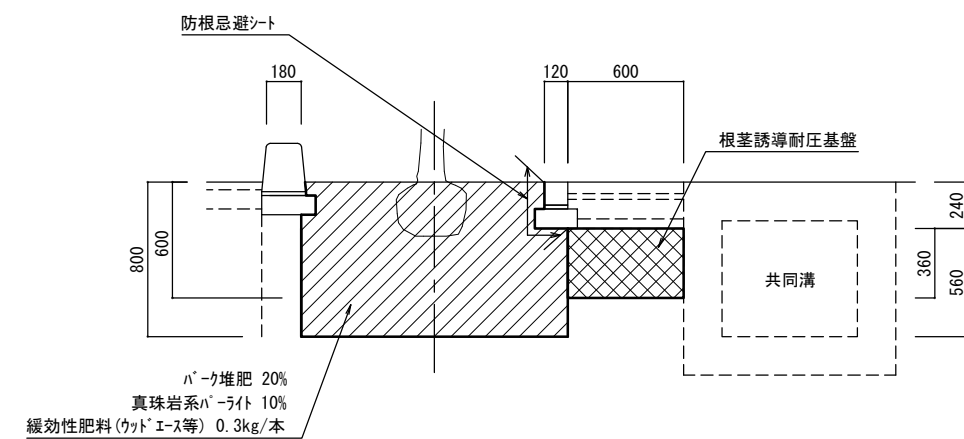
④A-A' 断面図



⑤A-A' 断面図



⑥A-A' 断面図



図面番号	6/6	縮尺	1:10
工種	街路樹修繕工事		
種別	歩道修繕工	番号	1/1
路線名	城町1号線外1路線		
工事箇所	城町一丁目		
三 原 市			

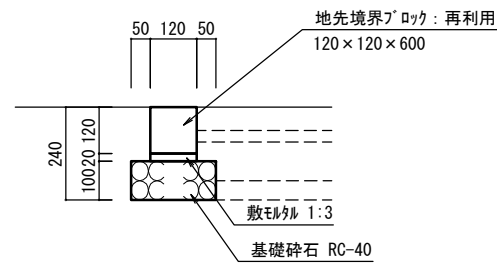
(参考図)

構造図

舗装復旧 (透水性インターロッキングブロック舗装)

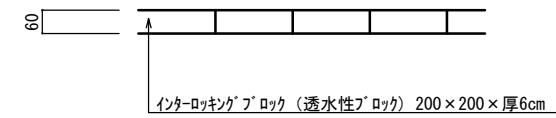


縁石復旧

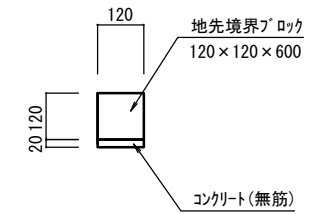


撤去構造図

舗装再利用撤去



縁石再利用撤去



参 考 資 料

総括情報表

変更回数 適用単価地区 単価適用日	0 59 三原市 00-04.02.01(0)	凡例 Co … コンクリート As … アスファルト DT … ダンプトラック BH … バックホウ CC … クローラクレーン TC … トラッククレーン RTC… ラフテレーンクレーン
諸経費体系	1 公共(一般)	
	当世代	前世代
工種 施工地域・工事場所区分 復興補正区分 週休補正区分 現場事務所等の貸与区分 ICT補正区分 冬期補正係数 緊急工事区分 前払金支出割合区分 契約保証区分	13 道路維持工事 02 市街地(DID補正) 00 補正なし 00 補正なし 00 補正なし 00 補正なし 00 補正なし 00 補正なし 00 通常工事 0% 00 補正無し 01 金銭的保証(0.04%)	
建設技能労働者や交通誘導員等の現場労働者にかかる経費として、労務費のほか各種経費（法定福利費の事業者負担額，労務管理費，安全訓練等に要する費用等）が必要であり，本積算ではこれらを現場管理費等の一部として率計上している。		

本工事費 内訳表

費目・工種・施工名称など	数量	単位	単価	金額	備考
本工事費					X1000
街路樹修繕					Y1G02 レベル1
構造物撤去工	1	式			Y1G0228 レベル2
ブロック舗装撤去工	1	式			Y1G022812 レベル3
インターロッキングブロック撤去	1	式			Y1G02281201 レベル4
インターロッキングブロック工(撤去再使用) 再使用目的の撤去 [規]100m2未満	7	m2			SS000117 00
縁石撤去工	7	m2			単第0 -0001 表 Y1G022813 レベル3
地先境界ブロック撤去 再利用	1	式			Y1G02281302 レベル4
地先境界ブロック撤去 再利用	45	m			SPK21040284 00
地先境界ブロック撤去 再利用	45	m			単第0 -0002 表

本工事費 内訳表

費目・工種・施工名称など	数量	単位	単価	金額	備考
殻運搬 コンクリート殻	0.1	m3			Y1G02281601 レベル4
殻運搬 Co(無筋)構造物とりこわし DID区間有り 運搬距離3.3km以下(1.6km超)	0.1	m3			SPK21040138 00 単第0 -0003 表
【直接工事費に含まれる処分費等】					#0041
Co殻受入費	0.1	m3			F0007 00
伐採工	1	式			Y1G022803 レベル3
高木伐採・除根 高木	13	本			Y1G02100102 レベル4
高木伐採	13	本			V0001 00 単第0 -0004 表
高木除根	13	本			V0002 00 単第0 -0005 表
伐採木・根株積込運搬	52	m3			V0003 00 単第0 -0006 表

本工事費 内訳表

費目・工種・施工名称など 【直接工事費に含まれる処分費等】	数量	単位	単価	金額	備考
					#0041
伐採木					F0003 00
根株	8	m3			F0004 00
歩道修繕工	13	m3			Y1G0204 レベル2
ブロック舗装工	1	式			Y1E020416 レベル3
インターロッキングブロック舗装 ブロック再利用 t=6cm	7	m2			Y1E02041605 レベル4
インターロッキングブロック工(設置) 直線配置3色以上による色合わせ ブロック厚6cm 特殊品 [規]100m2未満	7	m2			SS000115 00 単第0 -0007 表
作業土工	1	式			Y1G020601 レベル3
床掘り 土砂	5	m3			Y1G02060102 レベル4

本工事費 内訳表

費目・工種・施工名称など	数量	単位	単価	金額	備考
床掘り 土砂 上記以外(小規模)	5	m3			SPK21040015 00 単第0 -0008 表
埋戻し 土砂	3	m3			Y1G02060103レベル4
埋戻し 土砂 上記以外(小規模)	3	m3			SPK21040019 00 単第0 -0009 表
土砂等運搬 土砂	2	m3			Y1G02060111レベル4
土砂等運搬 小規模 土砂(岩塊・玉石混り土含む) D1D区間有り 距離3.0km以下(2.0km超)	2	m3			SPK21040002 00 単第0 -0010 表
【直接工事費に含まれる処分費等】					#0041
土砂受入費	2	m3			F0006 00
縁石工	1	式			Y1G020603 レベル3
地先境界ブロック 再利用設置 RC-40	45	m			Y1G02060302レベル4

本工事費 内訳表

費目・工種・施工名称など	数量	単位	単価	金額	備考
地先境界ブロック A種(120×120×600) 再利用設置 RC-40	45	m			SPK21040282 00 単第0 -0011 表
道路植栽工	1	式			Y1G0210 レベル2
道路植栽工	1	式			Y1G021001 レベル3
植栽基盤整備 土壌改良, 根茎誘導耐圧基盤, 防根シート	13	箇所			Y1G02100101 レベル4
植栽基盤改良	1	式			V0010 00 単第0 -0012 表
植樹 常緑ヤマボウシ 単幹 H=3.5 土壌改良 常緑ヤマボウシ 株立 H=3.0 土壌改良	13	本			Y1G02100102 レベル4
道路植栽工 植樹工 高木_幹周20cm未満 [規]10本以上50本未満	6	本			SS000189 00 単第0 -0019 表
道路植栽工 植樹工 高木_幹周20cm未満 [規]10本以上50本未満	7	本			SS000189 00 単第0 -0020 表
低木復旧 低木 掘取・養生・植戻し	108	本			Y1G02100102 レベル4

本工事費 内訳表

費目・工種・施工名称など	数量	単位	単価	金額	備考
低木掘取・養生・植戻し					V0004 00
支柱	108	本			単第0 -0021 表
高木_二脚鳥居添木無					Y1G02100104レベル4
道路植栽工 支柱設置	13	本			
高木_二脚鳥居添木無_幹周30cm以上40cm未満 [規]10本以上50本未満					SS000191 00
仮設工	13	本			単第0 -0022 表
					Y1G0230 レベル2
交通管理工	1	式			
					Y1G023021 レベル3
交通誘導警備員	1	式			
					Y1G02302101レベル4
交通誘導警備員B	16	人			
					R0369 00
交通誘導警備員B	16	人			
** 直接工事費 ** #0020計=支給品等(材料),無償貸付					
共通仮設費率分					Z0019

本工事費 内訳表

費目・工種・施工名称など	数量	単位	単価	金額	備考
計算情報..... 対象額..... 率.....					
** 共通仮設費計 **					
** 純工事費 **					
現場管理費 計算情報..... 対象額..... 率.....					
** 工事原価 **					
一般管理費率分 計算情報..... 対象額..... 率.....					前払補正率...
契約保証費 計算情報..... 対象額..... 率.....					当初請対額 当初対象額
一般管理費計					
** 工事価格 **					

施工単価表

地先境界ブロック撤去
再利用

SPK21040284

単第0 -0002 表

機械構成比: 4.71% 労務構成比: 93.66% 材料構成比: 1.63% 市場単価構成比: 0.00% 標準単価: 1,236.30000

代表機材規格(積算地区)	構成比	単価(積算地区)	代表機材規格(東京地区)	単価(東京地区)	備考
<賃>超小旋回バックホウ(クローラ型) 山積0.22m3(平積0.16) 排出ガス対策型(第1,2,3次基準値)低騒音	4.71%		小型バックホウ [クローラ型・超小旋回型] 山積0.22m3		KTPC00002 KTPT00002
普通作業員	30.27%		普通作業員		RTPC00002 RTPT00002
土木一般世話役	17.38%		土木一般世話役		RTPC00009 RTPT00009
特殊作業員	17.31%		特殊作業員		RTPC00001 RTPT00001
運転手(特殊)	17.02%		運転手(特殊)		RTPC00006 RTPT00006
その他(労務)			その他(労務)		ER009
軽油 パトロール給油,2~4KL積載車給油	1.63%		軽油1.2号パトロール給油		TTPC00013 TTPT00013
積算単価			積算単価		EP001
A=2 再利用					

施工単価表

殻運搬

SPK21040138

単第0 -0003 表

Co(無筋)構造物とりこわし

DID区間有り 運搬距離3.3km以下(1.6km超)

1

m3 当り

機械構成比: 43.38% 労務構成比:

41.88% 材料構成比: 14.74%

市場単価構成比: 0.00%

標準単価:

1,151.60000

代表機劣材規格(積算地区)	構成比	単価(積算地区)	代表機劣材規格(東京地区)	単価(東京地区)	備考
ダンプトラック[オンロード・ディーゼル] 10t積級 (タイヤ損耗費及び補修費(良好)を含む)	43.38%		ダンプトラック[オンロード・ディーゼル] 10t積級 (タイヤ損耗費及び補修費(良好)を含む)		MTPC00018T1 MTPT00018T1
運転手(一般)	41.88%		運転手(一般)		RTPC00007 RTPT00007
軽油 パトロール給油,2~4KL積載車給油	14.74%		軽油1.2号パトロール給油		TTPC00013 TTPT00013
積算単価			積算単価		EP001
A=1 Co(無筋)構造物とりこわし C=2 DID区間有り E=1 -(全ての費用)			B=1 機械積込 D=14 運搬距離3.3km以下(1.6km超)		

施工単価表

高木伐採

V0001

単第0 -0004 表

頁0 -0014

10

本 当り

名称・規格など	数量	単位	単価	金額	備考
土木一般世話役	1.5	人			
造園工	6	人			
普通作業員	3	人			
チェンソー ガソリンエンジン 鋸長600mmエンジン排気量0.080L=80cc	10	日			
ラフテレーンクレーン 油圧伸縮ジブ型・排1 10t吊	20	時間			
雑材料	25	%			#01
*** 合計 ***	10	本			
*** 単位当たり ***	1	本			

施工単価表

高木除根

V0002

単第0 -0005 表

頁0 -0015

10

本 当り

名称・規格など	数量	単位	単価	金額	備考
土木一般世話役	2.5	人			
造園工	10	人			
普通作業員	5	人			
チェンソー ガソリンエンジン 鋸長600mmエンジン排気量0.080L=80cc	10	日			
小型バックホウ(クローラ型) 標準型・排2 山積0.11/平積0.08m3	5	日			
雑材料	25	%			#01
*** 合計 ***	10	本			
*** 単位当たり ***	1	本			

施工単価表

伐採木・根株積込運搬

V0003

単第0 -0006 表

頁0 -0016

名称・規格など	数量	単位	単価	金額	備考
土木一般世話役	0.1	人			
造園工	0.3	人			
普通作業員	0.3	人			
ダンプトラック オンロード・ディーゼル 2t積級	3	時間			
雑材料	25	%			#01
*** 合計 ***	10	m3			
*** 単位当たり ***	1	m3			

10 m3 当り

施工単価表

インターロッキングブロック工(設置)

SS000115

単第0 -0007 表

直線配置3色以上による色合わせ

ブロック厚6cm 特殊品 [規]100m2未満

1

m2 当り

名称・規格など	数量	単位	単価	金額	備考
設置【材工共】 直線配置3色以上による色合わせ 厚6cm	1.000	m2			
標準ブロック 厚60mm	-1.020	m2			
バリアフリーペイブ(再利用)	1.020	m2			
再生砂	0.065	m3			
諸雑費	1	式			
*** 単位当たり ***	1	m2			
A=3 直線配置3色以上による色合わせ C=2 特殊品 E=2 再生砂 I=2 [規]100m2未満			B=1 ブロック厚6cm D=5 特殊品材料単価【登録単価CODE】(m2) H=0.05 敷材料の厚さ(m) K=1 -		

施工単価表

床掘り

SPK21040015

単第0 -0008 表

土砂 上記以外(小規模)

1

m3 当り

機械構成比: 22.07%

労務構成比:

70.62%

材料構成比:

7.31%

市場単価構成比:

0.00%

標準単価:

1,986.00000

代表機劣材規格(積算地区)	構成比	単価(積算地区)	代表機劣材規格(東京地区)	単価(東京地区)	備考
バックホウ(クローラ型) 後方超小旋回型・排2 山積0.28/平積0.2m3	22.07%		バックホウ(クローラ型) 後方超小旋回型・排2 山積0.28/平積0.2m3		MTPC00083 MTPT00083
運転手(特殊)	38.15%		運転手(特殊)		RTPC00006 RTPT00006
普通作業員	32.47%		普通作業員		RTPC00002 RTPT00002
軽油 パトロール給油,2~4KL積載車給油	7.31%		軽油1.2号パトロール給油		TTPC00013 TTPT00013
積算単価			積算単価		EP001
A=1 土砂 E=1 -(全ての費用)			B=5 上記以外(小規模)		

施工単価表

埋戻し
土砂

SPK21040019

単第0 -0009 表

機械構成比: 10.59% 労務構成比:

上記以外(小規模)

85.50% 材料構成比: 3.91%

市場単価構成比: 0.00%

1
標準単価:

m3 当り
3,520.00000

代表機労材規格(積算地区)	構成比	単価(積算地区)	代表機労材規格(東京地区)	単価(東京地区)	備考
バックホウ(クローラ型) 後方超小旋回型・排2 山積0.28/平積0.2m3	9.94%		バックホウ(クローラ型) 後方超小旋回型・排2 山積0.28/平積0.2m3		MTPC00083 MTPT00083
タンバ及びランマ タンバ及びランマ 質量60~80kg	0.65%		タンバ及びランマ タンバ及びランマ 質量60~80kg		MTPC00048 MTPT00048
普通作業員	48.90%		普通作業員		RTPC00002 RTPT00002
特殊作業員	19.42%		特殊作業員		RTPC00001 RTPT00001
運転手(特殊)	17.18%		運転手(特殊)		RTPC00006 RTPT00006
軽油 パトロール給油,2~4KL積載車給油	3.29%		軽油1.2号パトロール給油		TTPC00013 TTPT00013
ガソリン,レギュラー スタンド渡し,スタンド給油	0.62%		ガソリンレギュラースタンド		TTPC00014 TTPT00014
積算単価			積算単価		EP001
A=5 D=1	上記以外(小規模) -(全ての費用)		B=1 土砂		

施工単価表

土砂等運搬

SPK21040002

単第0 -0010 表

小規模 土砂(岩塊・玉石混り土含む)

DID区間有り 距離3.0km以下(2.0km超)

1

m3 当り

機械構成比: 25.95% 労務構成比:

61.91%

材料構成比: 12.14%

市場単価構成比: 0.00%

標準単価:

1,299.00000

代表機劣材規格(積算地区)	構成比	単価(積算地区)	代表機劣材規格(東京地区)	単価(東京地区)	備考
ダンプトラック[オンロード・ディーゼル] 4t積級 (タイヤ損耗費及び補修費(良好)を含む)	25.95%		ダンプトラック[オンロード・ディーゼル] 4t積級 (タイヤ損耗費及び補修費(良好)を含む)		MTPC00017T1 MTPT00017T1
運転手(一般)	61.91%		運転手(一般)		RTPC00007 RTPT00007
軽油 パトロール給油,2~4KL積載車給油	12.14%		軽油1.2号パトロール給油		TTPC00013 TTPT00013
積算単価			積算単価		EP001
A=2 小規模 C=1 土砂(岩塊・玉石混り土含む) F=15 距離3.0km以下(2.0km超)			B=5 バックホウ山積0.28m3(平積0.2m3) D=2 DID区間有り		

施工単価表

地先境界ブロック

A種(120×120×600)

機械構成比: 0.73% 労務構成比:

SPK21040282

再利用設置 RC-40

材料構成比: 2.17%

市場単価構成比: 0.00%

単第0 -0011 表

1
標準単価:

m 当り
2,922.00000

代表機材規格(積算地区)	構成比	単価(積算地区)	代表機材規格(東京地区)	単価(東京地区)	備考
<賃>バックホウ(クローラ型) 山積0.8m3(平積0.6) 排出ガス対策型(第1,2,3次基準値)低騒音	0.73%		バックホウ クローラ型 山積0.8m3(平積0.6m3)		KTPC00018 KTPT00018
普通作業員	44.23%		普通作業員		RTPC00002 RTPT00002
特殊作業員	24.66%		特殊作業員		RTPC00001 RTPT00001
土木一般世話役	23.89%		土木一般世話役		RTPC00009 RTPT00009
運転手(特殊)	1.70%		運転手(特殊)		RTPC00006 RTPT00006
その他(労務)			その他(労務)		ER009
再生クラッシャーラン 40~0mm	1.57%		再生クラッシャーラン RC-40		TTPC00008 TTPT00008
軽油 パトロール給油,2~4KL積載車給油	0.60%		軽油1.2号パトロール給油		TTPC00013 TTPT00013
積算単価			積算単価		E9999

施工単価表

植栽基盤改良

V0011

単第0 -0013 表

頁0 -0025

名称・規格など	数量	単位	単価	金額	備考
パーク堆肥	4,372	L			
真珠岩系パーライト	2,186	L			
緩効性肥料	3	kg			
根系誘導耐圧基盤 L1000×W600×H360 材工共	10	箇所			
真砂土	2.2	m3			
防根シート 0.25m×25m/本 材工共	35	m			
*** 合計 ***	10	箇所			
*** 単位当たり ***	1	箇所			

10

箇所 当り

施工単価表

植栽基盤改良

V0012

単第0 -0014 表

頁0 -0026

名称・規格など	数量	単位	単価	金額	備考
パーク堆肥	13,588	L			
真珠岩系パーライト	6,794	L			
緩効性肥料	3	kg			
真砂土	2.2	m3			
防根シート 0.25m×25m/本 材工共	35	m			
*** 合計 ***	10	箇所			
*** 単位当たり ***	1	箇所			

10

箇所 当り

施工単価表

植栽基盤改良

V0013

単第0 -0015 表

頁0 -0027

名称・規格など	数量	単位	単価	金額	備考
パーク堆肥	9,188	L			
真珠岩系パーライト	5,534	L			
緩効性肥料	3	kg			
根系誘導耐圧基盤 L1000×W600×H360 材工共	10	箇所			
真砂土	2.2	m3			
防根シート 0.25m×25m/本 材工共	35	m			
*** 合計 ***	10	箇所			
*** 単位当たり ***	1	箇所			

10

箇所 当り

施工単価表

植栽基盤改良

V0014

単第0 -0016 表

頁0 -0028

名称・規格など	数量	単位	単価	金額	備考
パーク堆肥	8,308	L			
真珠岩系パーライト	4,154	L			
緩効性肥料	3	kg			
根系誘導耐圧基盤 L1000×W600×H360 材工共	10	箇所			
真砂土	2.2	m3			
防根シート 0.25m×25m/本 材工共	35	m			
*** 合計 ***	10	箇所			
*** 単位当たり ***	1	箇所			

10

箇所 当り

施工単価表

植栽基盤改良

V0015

単第0 -0017 表

頁0 -0029

10 箇所 当り

名称・規格など	数量	単位	単価	金額	備考
パーク堆肥	2,786	L			
真珠岩系パーライト	1,393	L			
緩効性肥料	3	kg			
根系誘導耐圧基盤 L1000×W600×H360 材工共	10	箇所			
真砂土	2.2	m3			
防根シート 0.25m×25m/本 材工共	37	m			
*** 合計 ***	10	箇所			
*** 単位当たり ***	1	箇所			

施工単価表

植栽基盤改良

V0016

単第0 -0018 表

頁0 -0030

名称・規格など	数量	単位	単価	金額	備考
パーク堆肥	2,932	L			
真珠岩系パーライト	1,466	L			
緩効性肥料	3	kg			
根系誘導耐圧基盤 L1000×W600×H360 材工共	10	箇所			
真砂土	2.2	m3			
防根シート 0.25m×25m/本 材工共	32	m			
*** 合計 ***	10	箇所			
*** 単位当たり ***	1	箇所			

10

箇所 当り

施工単価表

低木掘取・養生・植戻し

V0004

単第0 -0021 表

頁0 -0033

名称・規格など	数量	単位	単価	金額	備考
土木一般世話役	0.4	人			
造園工	3.2	人			
普通作業員	3.2	人			
ダンプトラック オンロード・ディーゼル 2t積級	4	時間			
*** 合計 ***	100	本			
*** 単位当たり ***	1	本			

100 本 当り

数量内訳表

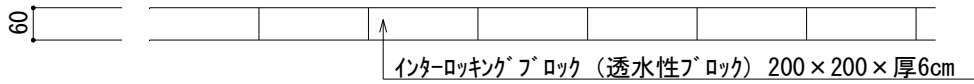
街路樹修繕工事（城町1号線外1路線）						事業区分	
						工事区分	
工事区分・工種・種別・細別	規 格	単 位	計上数量	積算数量	数量増減	適 用	
街路樹修繕							
構造物撤去工							
構造物取壊し工							
ブロック舗装再利用撤去	透水性インターロッキングブロック舗装	m2	7.2	7			
縁石撤去工							
縁石再利用撤去	地先境界ブロック	m	45.4	45			
伐採工							
高木伐採・抜根	60cm≦C<90cm	本	2.0	2			
高木伐採・抜根	90cm≦C<120cm	本	4.0	4			
高木伐採・抜根	120cm≦C	本	7.0	7			
運搬処分							
コンクリート		m3	0.1	0.1			
ケヤキ	幹 かさ容積	m3	31.2	31		2.4m3/本×13本	
ケヤキ	枝 かさ容積	m3	7.8	8		0.6m3/本×13本	
ケヤキ	根株 かさ容積	m3	13.0	13		1.0m3/本×13本	
歩道修繕工							
作業土工							
床掘（土砂）	小規模土工	m3	4.5	5			
埋戻（土砂）	小規模土工	m3	3.2	3			
コンクリート系舗装工							
ブロック舗装復旧	透水性インターロッキングブロック舗装	m2	7.2	7			
縁石工							
縁石復旧	地先境界ブロック	m	45.4	45			

数量内訳表

街路樹修繕工事（城町1号線外1路線）						事業区分	
						工事区分	
工事区分・工種・種別・細別	規 格	単 位	計上数量	積算数量	数量増減	適 用	
道路植栽工							
高木植栽工	H C W						
常緑ヤブウシ（単幹）	3.5	本	6.0	6		品種 マノトリカ 二脚鳥居支柱(添木無し)	
常緑ヤブウシ（株立）	3.0	本	7.0	7		品種 月光 二脚鳥居支柱(添木無し)	
中低木植栽工							
低木掘取・養生・植戻し		本	108.0	108			
植栽基盤整備工							
植栽基盤改良①		カ所	8.0	8			
植栽基盤改良②		カ所	1.0	1			
植栽基盤改良③		カ所	1.0	1			
植栽基盤改良④		カ所	1.0	1			
植栽基盤改良⑤		カ所	1.0	1			
植栽基盤改良⑥		カ所	1.0	1			

舗装再利用撤去

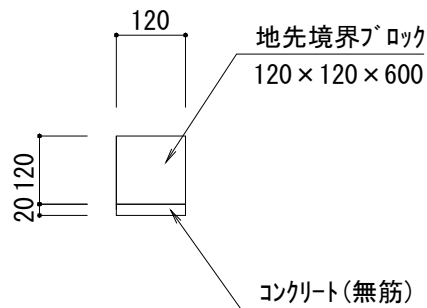
10m2当り



名称	略図及び算式	単位	数量
・ インターロッキングブロック 200×200×厚6cm	$A = 1 \times 10 = 10.000$	m2	10.0

縁石再利用撤去

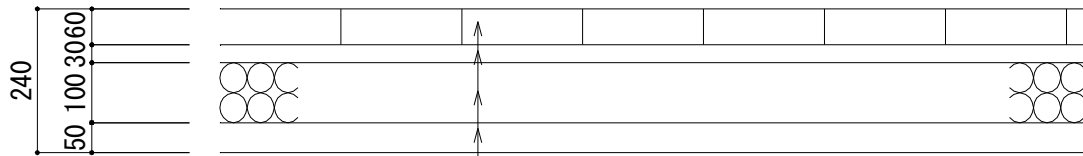
10m当り



名称	略図及び算式	単位	数量
・ コンクリート	<p>無筋</p> $V = 0.02 \times 0.12 \times 10 = 0.024$	m3	0.02
・ 地先境界ブロック	$N = 10 / 0.605 = 16.529$	個	16.5

ブロック舗装復旧

10m²当り

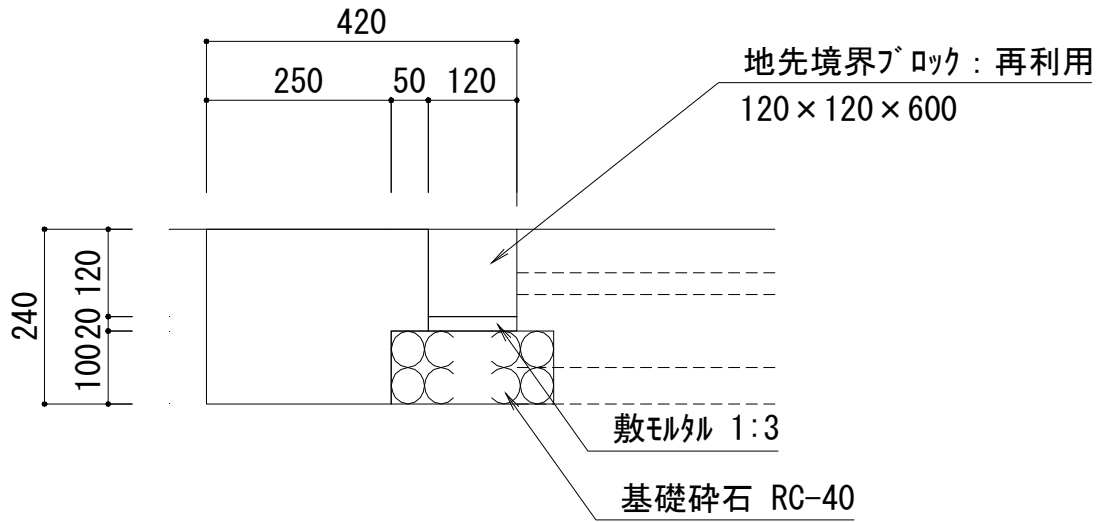


インターロッキングブロック（透水性ブロック）200×200×厚6cm：再利用
敷き砂
碎石路盤（RC-30）
砂（フィルター層）

名称	略図及び算式	単位	数量
・路盤工	$t=100 \text{ RC-30}$ $A = 1*10.0 = 10.000$	m ²	10.00
・敷き砂	$V = 0.03*10.0 = 0.300$	m ³	0.30
・透水性インターロッキングブロック舗装	200×200×厚6cm：再利用 $A = 1*10.0 = 10.000$	m ²	10.00
・砂（フィルター層）	$V = 0.05*10.0 = 0.500$	m ³	0.50

縁石復旧

10m当り



名称	略図及び算式	単位	数量
・床掘	小規模土工 $V = (0.24 \times 0.42) \times 10.0 = 1.008$	m ³	1.0
・埋戻	小規模土工 $V = 1.008 - (0.1 \times 0.17 + 0.14 \times 0.12) \times 10.0 = 0.670$	m ³	0.7
・基礎碎石	RC-40 t=100 $A = 0.22 \times 10.0 = 2.200$	m ²	2.20
・モルタル	1:3 $V = 0.02 \times 0.12 \times 10.0 = 0.024$	m ³	0.02
・地先境界ブロック	120×120×600:再利用 $N = 10 / 0.605 = 16.529$	個	16.5

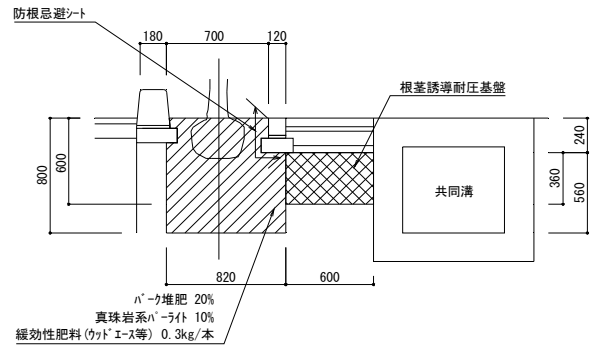
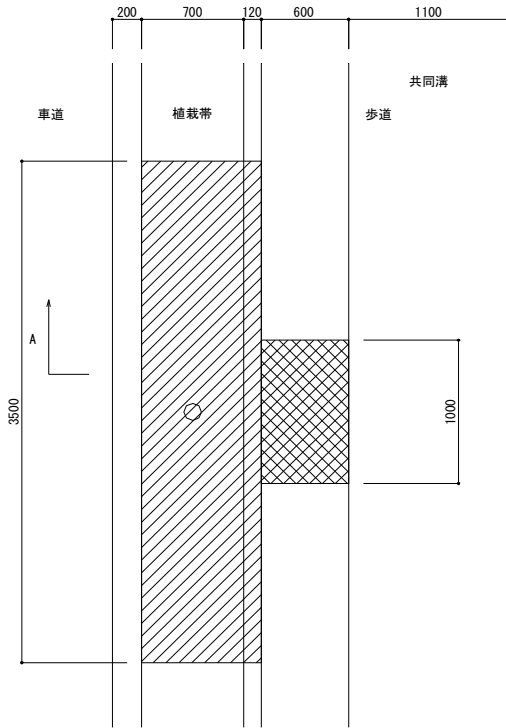
道路植栽工集計 計 算 書								
常緑ヤマボウシ (単幹)			常緑ヤマボウシ (株立)					
位 置	本数	適用	位 置	本数	適用			
①	5.0		①	3.0				
④	1.0		②	1.0				
			③	1.0				
			⑤	1.0				
			⑥	1.0				
計	6.0本		計	7.0本				

道路植栽工集計 計 算 書								
低木掘取・養生・植戻し			低木掘取・養生・植戻し					
位 置	本数	適用	位 置	本数	適用			
①	6.0	5本/m2	③	3.0				
①	12.0		④	24.0				
①	12.0		⑤	7.0				
①	12.0		⑥	8.0				
①	5.0							
①	7.0							
①	12.0							
			計	108.0本				

道路植栽工集計 計 算 書									
植栽基盤改良①			植栽基盤改良②			植栽基盤改良③			
位 置	カ所	適用	位 置	カ所	適用	位 置	カ所	適用	
	8.0			1.0			1.0		
計	8.0カ所		計	1.0カ所		計	1.0カ所		

植栽基盤改良①

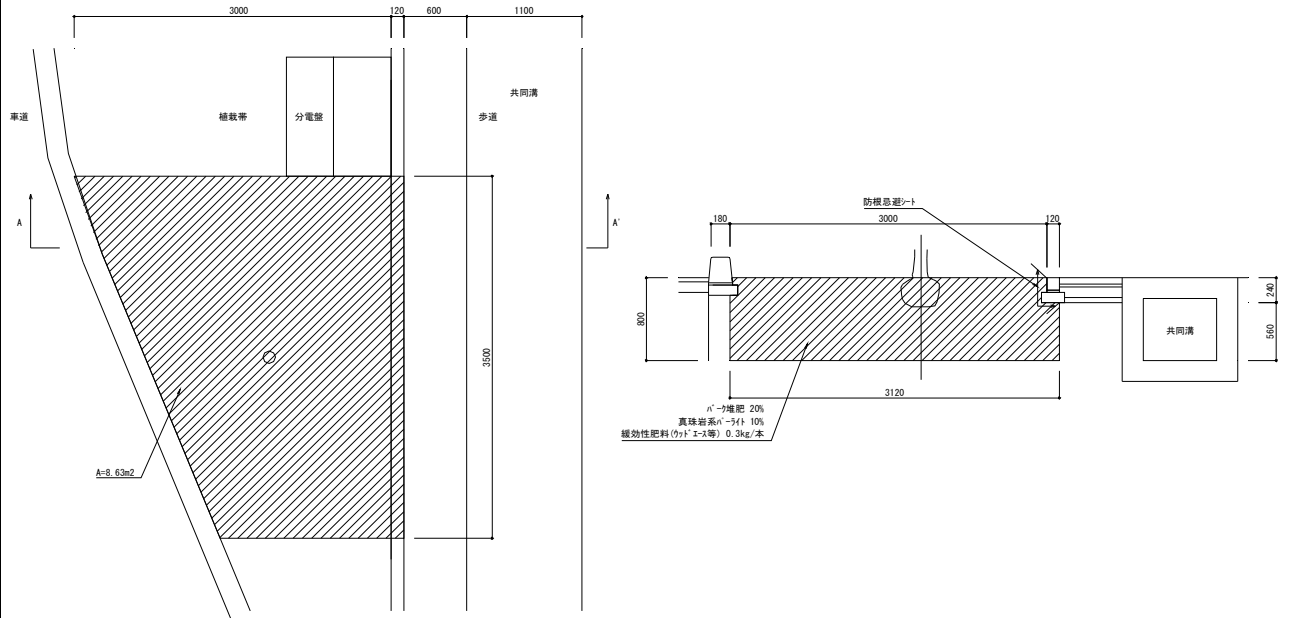
10ヶ所当り



名称	略図及び算式	単位	数量
・パーク堆肥	$V = (3.5 \times 0.82 \times 0.8 - 0.11) \times 0.2 \times 10 \times 1000 = 4,372.000$	L	4372.00
・真珠岩系パーライト	$V = (3.5 \times 0.82 \times 0.8 - 0.11) \times 0.1 \times 10 \times 1000 = 2,186.000$	L	2186.00
・緩効性肥料 (ウツトエース等)	0.3kg/本 $W = 0.3 \times 10 = 3.000$	kg	3.00
・根茎誘導耐圧基盤工	$V = 1.0 \times 0.6 \times 0.36 \times 10 = 2.160$	m ³	2.20
・植栽客土	真砂土 胸高直径0.37m 伐採木根株分 $V = (-9.0881 \times 0.37^3 + 5.4430 \times 0.37^2 - 0.1680 \times 0.37) \times 10 = 2.226$	m ³	2.20
・防根シート	$L = 3.5 \times 10 = 35.000$	m	35.0

植栽基盤改良②

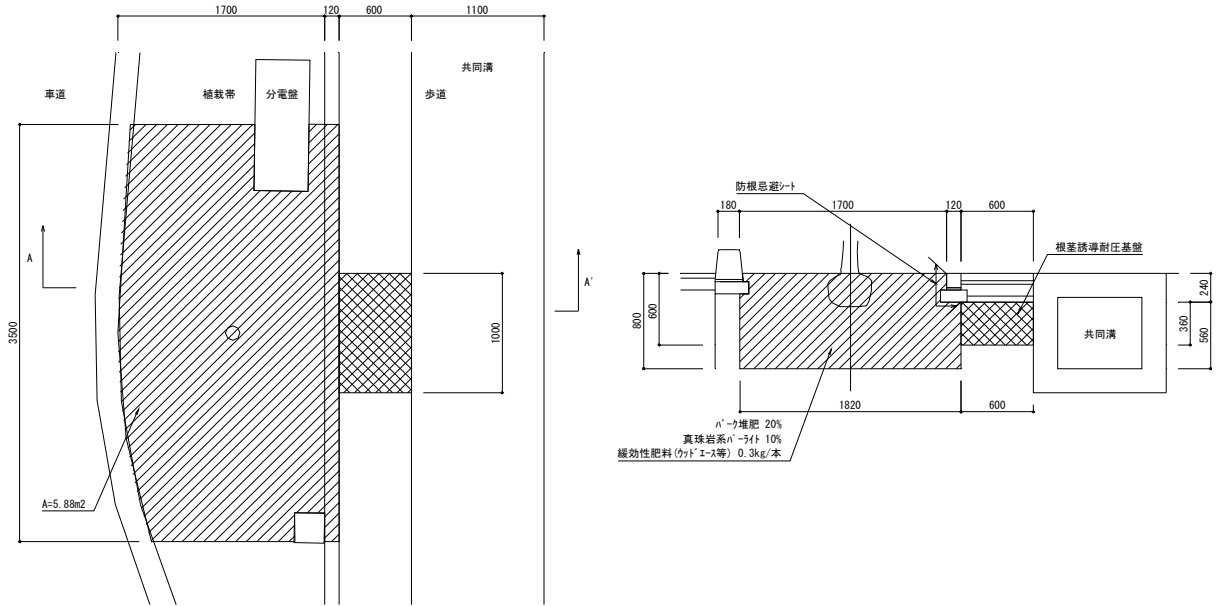
10ヶ所当り



名称	略図及び算式	単位	数量
・パーク堆肥	$V = (8.63 \times 0.8 - 0.11) \times 0.2 \times 10 \times 1000 = 13,588.000$	L	13588.00
・真珠岩系パークライト	$V = (8.63 \times 0.8 - 0.11) \times 0.1 \times 10 \times 1000 = 6,794.000$	L	6794.00
・緩効性肥料 (ウットエース等)	0.3kg/本 $W = 0.3 \times 10 = 3.000$	kg	3.00
・植栽客土	真砂土 胸高直径0.37m 伐採木根株分 $V = (-9.0881 \times 0.37^3 + 5.4430 \times 0.37^2 - 0.1680 \times 0.37) \times 10 = 2.226$	m ³	2.20
・防根シート	$L = 3.5 \times 10 = 35.000$	m	35.0

植栽基盤改良③

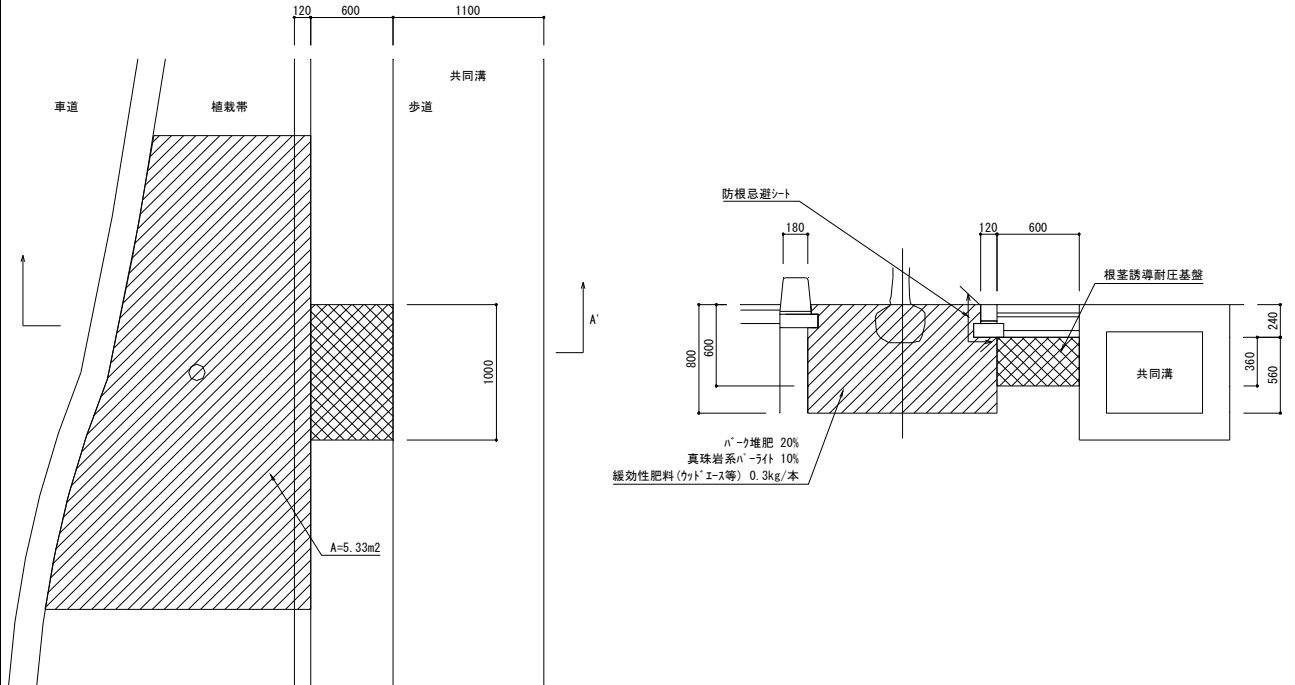
10ヶ所当り



名称	略図及び算式	単位	数量
・パーク堆肥	$V = (5.88 \times 0.8 - 0.11) \times 0.2 \times 10 \times 1000 = 9,188.000$	L	9188.00
・真珠岩系パーライト	$V = (5.88 \times 1.2 \times 0.8 - 0.11) \times 0.1 \times 10 \times 1000 = 5,534.800$	L	5534.80
・緩効性肥料 (ウツェース等)	0.3kg/本 $W = 0.3 \times 10 = 3.000$	kg	3.00
・根茎誘導耐圧基盤工	$V = 1.0 \times 0.6 \times 0.36 \times 10 = 2.160$	m ³	2.20
・植栽客土	真砂土 胸高直径0.37m 伐採木根株分 $V = (-9.0881 \times 0.37^3 + 5.4430 \times 0.37^2 - 0.1680 \times 0.37) \times 10 = 2.226$	m ³	2.20
・防根シート	$L = 3.5 \times 10 = 35.000$	m	35.0

植栽基盤改良④

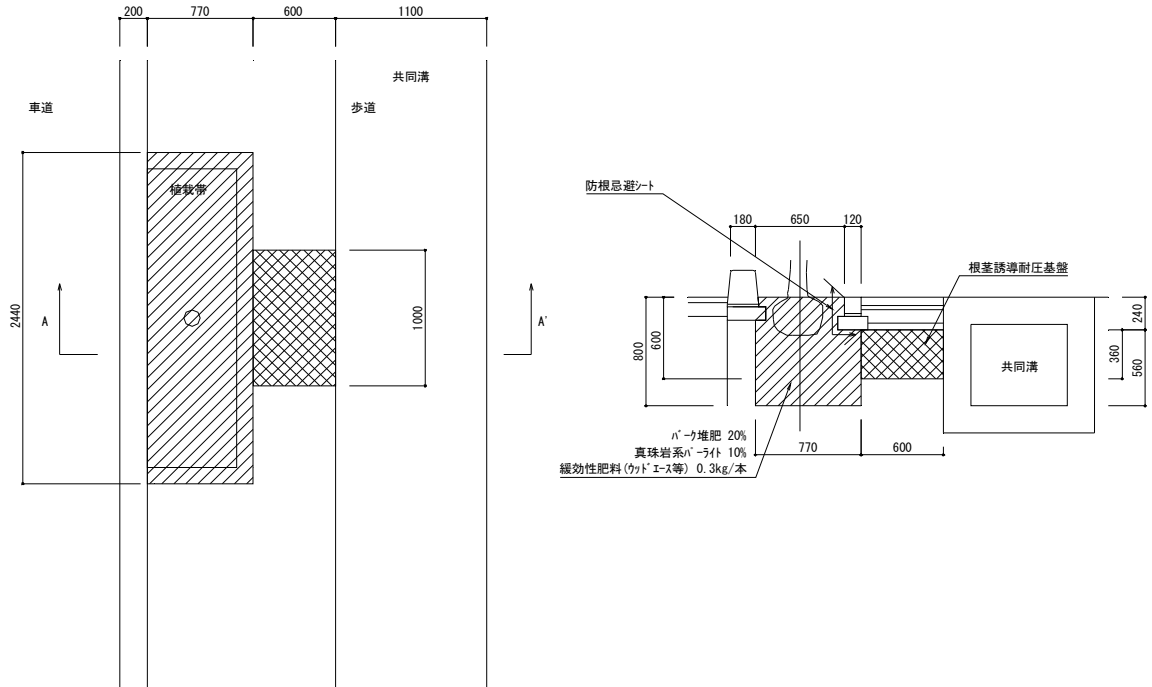
10ヶ所当り



名称	略図及び算式	単位	数量
・パーク堆肥	$V = (5.33 \times 0.8 - 0.11) \times 0.2 \times 10 \times 1000 = 8,308.000$	L	8308.00
・真珠岩系パーライト	$V = (5.33 \times 0.8 - 0.11) \times 0.1 \times 10 \times 1000 = 4,154.000$	L	4154.00
・緩効性肥料 (ウツ・エース等)	0.3kg/本 $W = 0.3 \times 10 = 3.000$	kg	3.00
・根茎誘導耐圧基盤工	$V = 1.0 \times 0.6 \times 0.36 \times 10 = 2.160$	m ³	2.20
・植栽客土	真砂土 胸高直径0.37m 伐採木根株分 $V = (-9.0881 \times 0.37^3 + 5.4430 \times 0.37^2 - 0.1680 \times 0.37) \times 10 = 2.226$	m ³	2.20
・防根シート	$L = 3.5 \times 10 = 35.000$	m	35.0

植栽基盤改良⑤

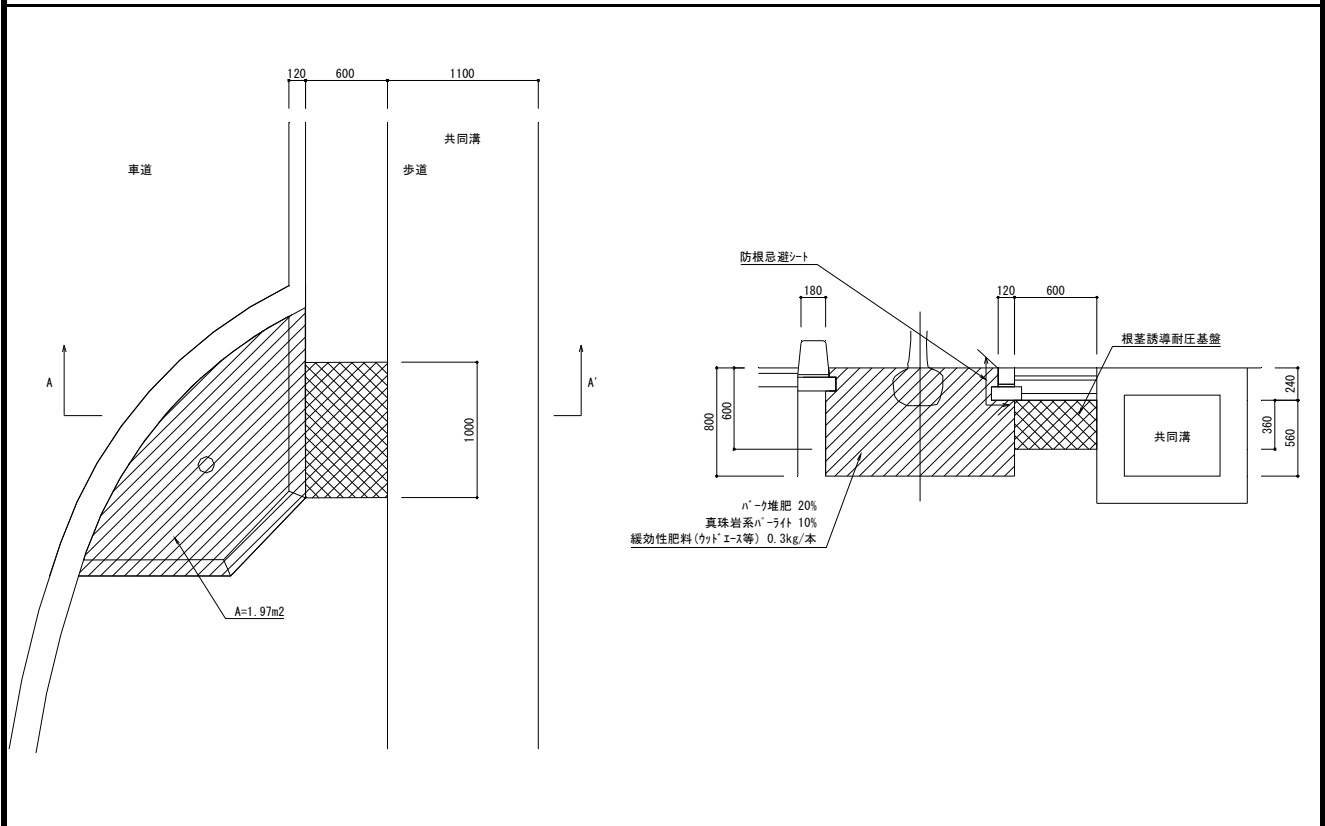
10ヶ所当り



名称	略図及び算式	単位	数量
・パーク堆肥	$V = (2.44 \times 0.77 \times 0.8 - 0.11) \times 0.2 \times 10 \times 1000 = 2,786.080$	L	2786.10
・真珠岩系パーライト	$V = (2.44 \times 0.77 \times 0.8 - 0.11) \times 0.1 \times 10 \times 1000 = 1,393.040$	L	1393.04
・緩効性肥料 (ウツェース等)	0.3kg/本 $W = 0.3 \times 10 = 3.000$	kg	3.00
・根茎誘導耐圧基盤工	$V = 1.0 \times 0.6 \times 0.36 \times 10 = 2.160$	m ³	2.20
・植栽客土	真砂土 胸高直径0.37m 伐採木根株分 $V = (-9.0881 \times 0.37^3 + 5.4430 \times 0.37^2 - 0.1680 \times 0.37) \times 10 = 2.226$	m ³	2.20
・防根シート	$L = 3.7 \times 10 = 37.000$	m	37.0

植栽基盤改良⑥

10ヶ所当り



名称	略図及び算式	単位	数量
・ バーク堆肥	$V = (1.97 \times 0.8 - 0.11) \times 0.2 \times 10 \times 1000 = 2,932.000$	L	2932.00
・ 真珠岩系パーライト	$V = (1.97 \times 0.8 - 0.11) \times 0.1 \times 10 \times 1000 = 1,466.000$	L	1466.00
・ 緩効性肥料 (ウツトエース等)	0.3kg/本 $W = 0.3 \times 10 = 3.000$	kg	3.00
・ 根茎誘導耐圧基盤工	$V = 1.0 \times 0.6 \times 0.36 \times 10 = 2.160$	m ³	2.20
・ 植栽客土	真砂土 胸高直径0.37m 伐採木根株分 $V = (-9.0881 \times 0.37^3 + 5.4430 \times 0.37^2 - 0.1680 \times 0.37) \times 10 = 2.226$	m ³	2.20
・ 防根シート	$L = 3.2 \times 10 = 32.000$	m	32.0

位置図

