

工 事 番 号			部 長	次 長	課 長	課長補佐	係 長	係 員
設計年度	令和3年度		部 長	課 長	課長補佐	係 長	検 算 者	設 計 者
施工月日	令和	年 月 日						
施工方法	請 負		道路災害復旧工事（市道登町1号線） 三原市 須波町					
工事期間								
工 事 概 要					起 工 理 由			
施工延長 L=6.0m 土工 一式 コンクリートブロック積工 A=25m <sup>2</sup> 張コンクリート工 A=6m <sup>2</sup> 張芝工 A=3m <sup>2</sup> アスファルト舗装工 A=2m <sup>2</sup>								
工 事 箇 所 別 概 要								



# 特記仕様書

## 第1章 総則

### 第1節 適用

- 1 本特記仕様書は、三原市須波町 道路災害復旧工事(市道登町1号線)に適用する。
- 2 本特記仕様書に記載のない事項については、次によるものとする。
  - ・土木工事共通仕様書 令和3年8月 広島版※土木工事共通仕様書は「広島県の調達情報」に掲載している。(https://chotatsu.pref.hiroshima.lg.jp/)
  - ・その他関連規格類

## 第2章 施工条件

### 第1節 用地

- 1 原形復旧とする。

### 第2節 施工時間（施工に際しては地元調整を十分に行ったうえで作業を進めること。）

- 1 施工時間 8:00～17:00（作業可能時間）

### 第3節 安全対策

- 1 交通誘導員・警戒船・保安要員

作業期間中, 交通誘導員を1（人/日）見込んでいる。

- 2 保安施設

工事標示板 現道工事における保安施設のうち,「工事標示板」の標準様式については,土木工事共通仕様書のとおりとすること。  
工事情報看板等 路上工事に関する情報を歩行者や工事現場周辺の住民に周知するため, 工事情報看板及び工事説明看板を設置すること。標準様式は土木工事共通仕様書のとおりとすること。

### 第4節 工事用道路

- 1 一般道路

使用期間	工事施工期間
使用時間	8時～17時

工事中・後の処置 随時 清掃, 工事後 舗装欠損部補修 (工事前・後の写真により監督員と協議すること。)

## 第5節 その他

### 1 工事中機資材の仮置き

受注者が責任を持って確保すること。

## 第3章 設計金額

### 第1節 排出ガス対策型建設機械の使用促進

土木工事共通仕様書 (令和3年8月 広島版) 『1-1-31 環境対策』で使用を義務付けている排出ガス対策型建設機械においては, 排出ガス対策型 (第2次基準値) 以上の建設機械の使用に努めること。

なお, 使用する排出ガス対策型建設機械について, 基準値による設計変更は行わない。

## 第4章 工事保険等

### 1 工事保険等

受注者は, 本工事において第三者に与えた損害を補填する保険又はその他必要とする建設工事に関連する保険等に加入しなければならない。また, 加入した保険等については, 保険証券の写し (保険以外の場合はそれに代わるもの) を監督員に提出すること。なお, 加入に必要な保険料等は, 設計で現場管理費に見込んである。

### 2 法定外の労災保険の付保

- (1) 受注者は, 本工事に従事する者の業務上の負傷等に対する補償に必要な金額を担保するための保険契約 (以下「法定外の労災保険」という。) を付保しなければならない。
- (2) 受注者は, 建設工事請負契約約款第54条に基づき, 法定外の労災保険契約を締結したときは, その証券またはこれに代わるものを速やかに監督員に提示しなければならない。
- (3) 法定外の労災保険は, 政府の労働災害補償保険とは別に上乗せ給付等を行うことを目的とするものであり, (公財) 建設業福祉共済団, (一社) 建設業労災互助会, 全日本火災共済協同組合連合会, (一社) 全国労働保険事務組合連合会又は保険会社との間で, 労働者災害補償保険法に基づいて契約を締結しているものとする。

## 第5章 その他

本特記仕様書及び設計図書に明示していない事項, または, その内容に疑義が生じた場合は, 監督員の指示を受けること。

# 工事数量総括表

費目・工種明細など	規格1・規格2	単位	数量	備考
本工事費				
道路改良		式	1	レベル1
道路土工		式	1	レベル2
掘削工		式	1	レベル3
掘削	土砂 上記以外(小規模) 標準	m3	40	レベル4
路床盛土工		式	1	レベル3
路床盛土	施工幅員2.5m未満	m3	2	レベル4
法面整形工		式	1	レベル3
法面整形(切土部)	切土部 現場制約無し レキ質土,砂及び砂質土,粘性土	m2	20	レベル4
法面整形(盛土部)	盛土部 法面締固め有り 現場制約無し	m2	10	レベル4
残土処理工		式	1	レベル3
法面工		式	1	レベル2
植生工		式	1	レベル3
人工張芝	張芝 幅100cm ワラ付	m2	3	レベル4
石・ブロック積(張)工		式	1	レベル2
作業土工		式	1	レベル3
Coブロック工(Coブロック積)		式	1	レベル3
コンクリートブロック基礎	350*550 18-8-40BB	m	5	レベル4

# 工事数量総括表

費目・工種明細など	規格1・規格2	単位	数量	備考
コンクリートブロック積	【滑面ブロック】	m2	25	レベル4
胴込・裏込材(砕石)	RC-40	m3	11	レベル4
天端コンクリート	18-8-40BB	m3	1	レベル4
小口止コンクリート	18-8-40BB	箇所	2	レベル4
張コンクリート	18-8-40BB	m2	6	レベル4
舗装工		式	1	レベル2
アスファルト舗装工		式	1	レベル3
上層路盤(車道・路肩部)	【RM-30】 t=100mm	m2	2	レベル4
表層(車道・路肩部)	【平均幅員1.4m以上3.0m以下】 t=50mm	m2	2	レベル4
構造物撤去工		式	1	レベル2
構造物取壊し工		式	1	レベル3
舗装版切断	アスファルト舗装版厚15cm以下	式	1	レベル4
舗装版破碎	(小規模土工)	m2	2	レベル4
運搬処理工		式	1	レベル3
殻運搬	【Asガラ】	m3	0.1	レベル4
殻処分	【Asガラ】	m3	0.1	レベル4
雑工(取付工)		式	1	レベル2
植生工		式	1	レベル3

# 工事数量総括表

費目・工種明細など	規格1・規格2	単位	数量	備考
人工張芝	張芝 幅100cm ワラ付	m2	3	レベル4
石積(張)工		式	1	レベル3
石積	【雑割石】	m2	4	レベル4
張コンクリート	18-8-40BB	m2	1	レベル4
Coブロック工(Coブロック積)		式	1	レベル3
コンクリートブロック積	【滑面ブロック】	m2	11	レベル4
胴込・裏込材(砕石)	RC-40	m3	6	レベル4
張コンクリート	18-8-40BB	m2	1	レベル4
アスファルト舗装工		式	1	レベル3
上層路盤(車道・路肩部)	【RM-30】 t=100mm	m2	2	レベル4
表層(車道・路肩部)	【平均幅員1.4m以上3.0m以下】 t=50mm	m2	2	レベル4
構造物取壊し工		式	1	レベル3
舗装版切断	アスファルト舗装版厚15cm以下	式	1	レベル4
舗装版破碎	アスファルト舗装版厚15cm以下	m2	2	レベル4
コンクリート取壊し運搬処理	【機械施工】	m3	4	レベル4
運搬処理工		式	1	レベル3
殻運搬	【Asガラ】	m3	0.1	レベル4
殻運搬	【Coガラ】	m3	4	レベル4

# 工事数量総括表

費目・工種明細など	規格1・規格2	単位	数量	備考
殻処分	【Asガラ】	m3	0.1	レベル4
殻処分	【Coガラ】	m3	4	レベル4
仮設工		式	1	レベル2
交通管理工		式	1	レベル3
交通誘導警備員		人	8	レベル4
<b>**直接工事費**</b>				
共通仮設費率分				
<b>**共通仮設費計**</b>				
<b>**純工事費**</b>				
現場管理費				
<b>**工事原価**</b>				
一般管理費率分				
一般管理費計				
<b>**工事価格**</b>				
<b>**消費税相当額**</b>				
<b>**工事費計**</b>				

図面番号	縮尺	図示
事業年度	令和3年度	
工種	道路災害復旧工事	
種別	設計図	番号 1/3
名称	市道 登町1号線	
工事箇所	三原市須波町(須波西町境)	
<b>三原市</b>		

工事番号 第 575 号

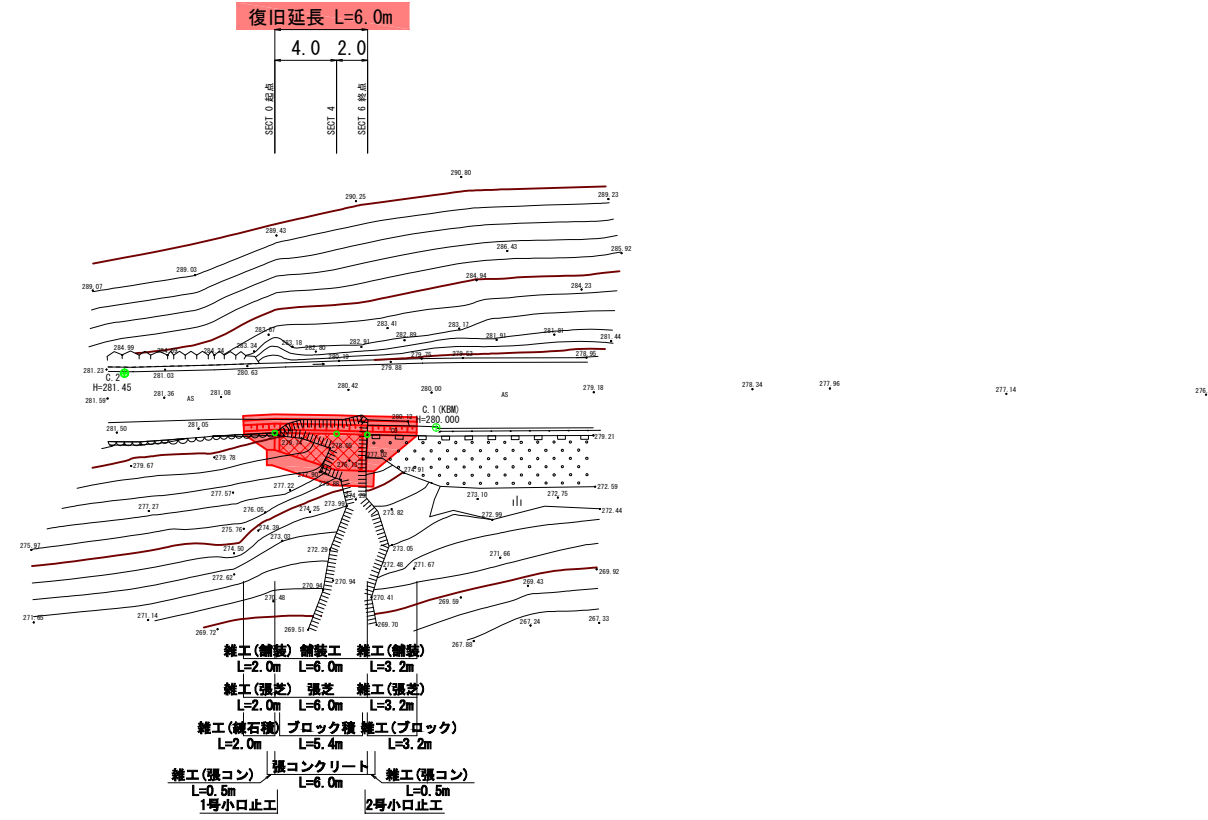


座標リスト

点名	X座標	Y座標	標高
C.1(KBM)	100.000	100.000	280.000
C.2	120.472	101.739	281.448
SECT0	110.376	98.740	280.532
SECT4	106.390	99.029	277.856
SECT6	104.409	99.144	279.998

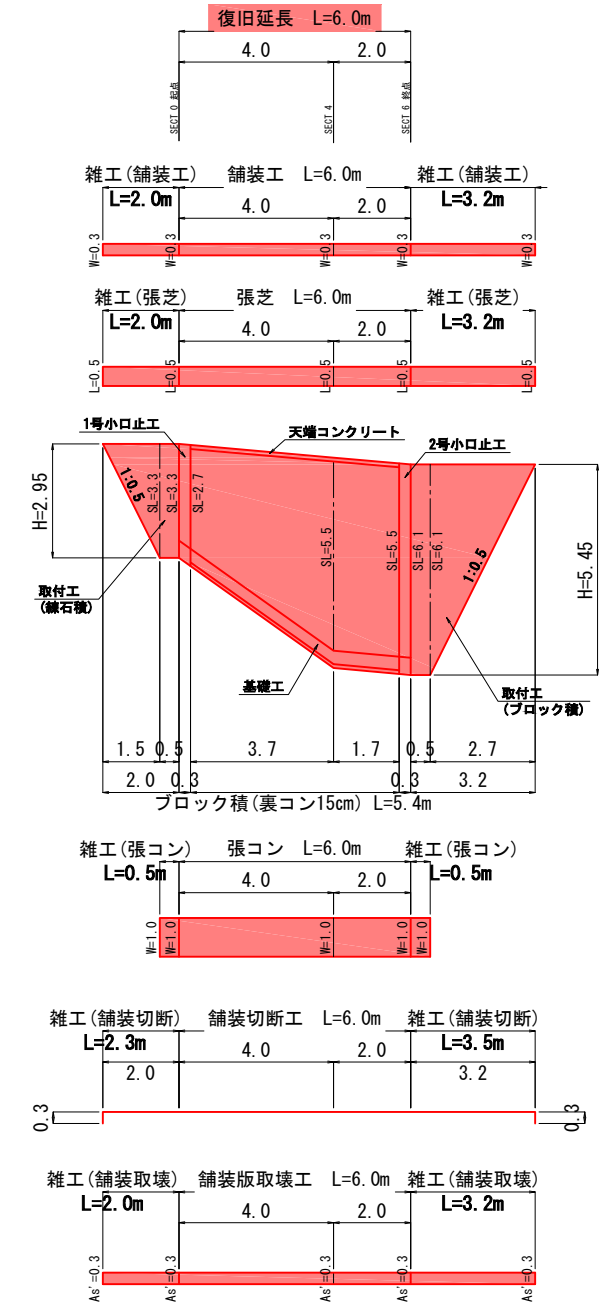
### 平面図

S=1:250



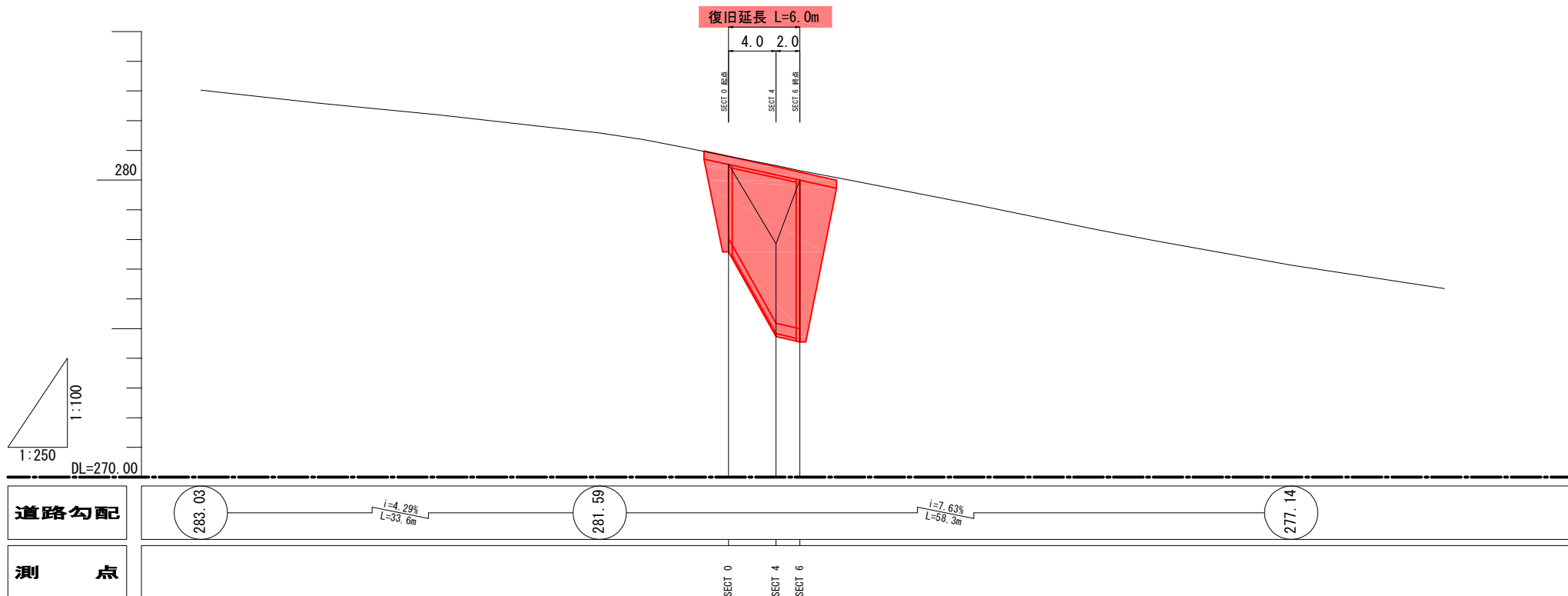
### 展開図

S=1:100



### 縦断図

V=1:100  
H=1:250





図面番号	縮尺	1:100
事業年度	令和3年度	
工種	道路災害復旧工事	
種別	設計図	番号 2/3
名称	市道 登町1号線	
工事箇所	三原市須波町(須波西町境)	
三原市		

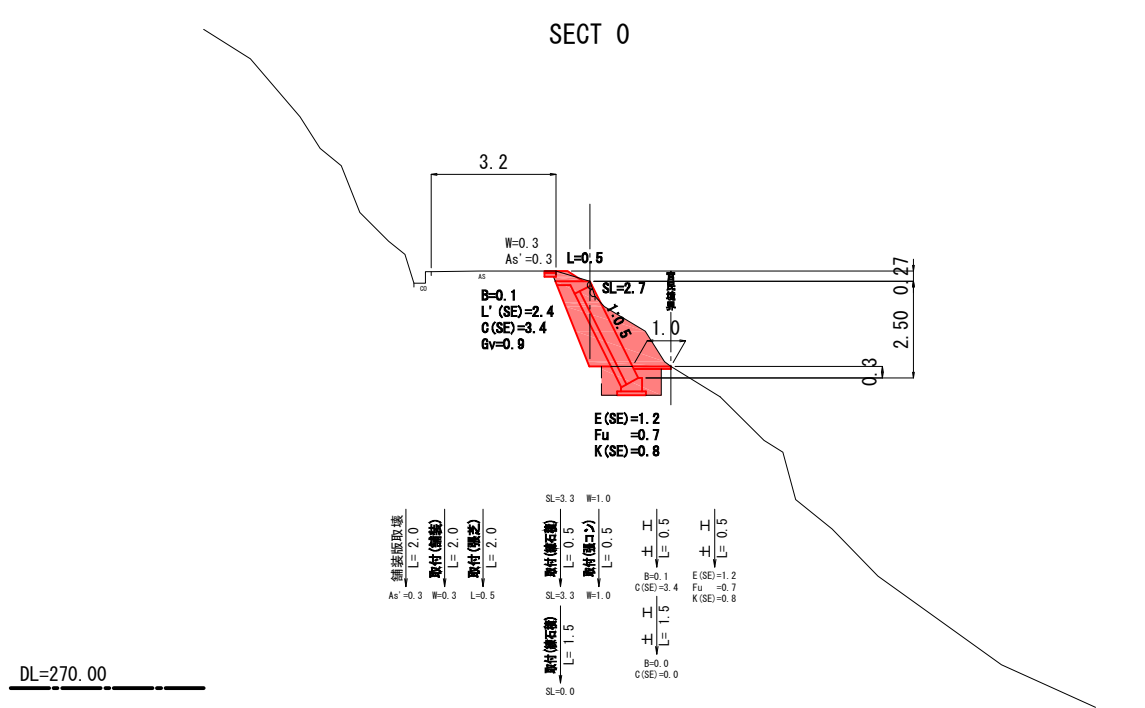
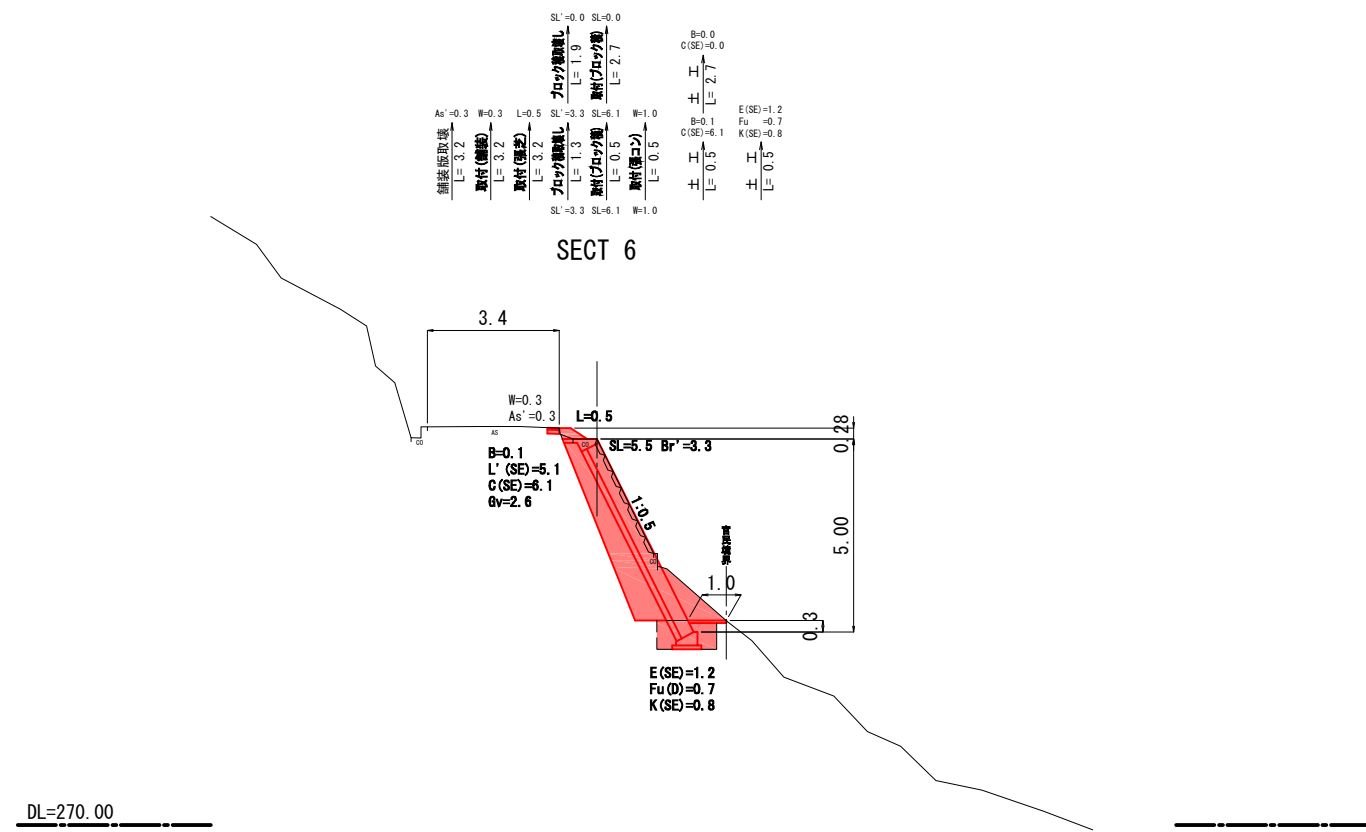
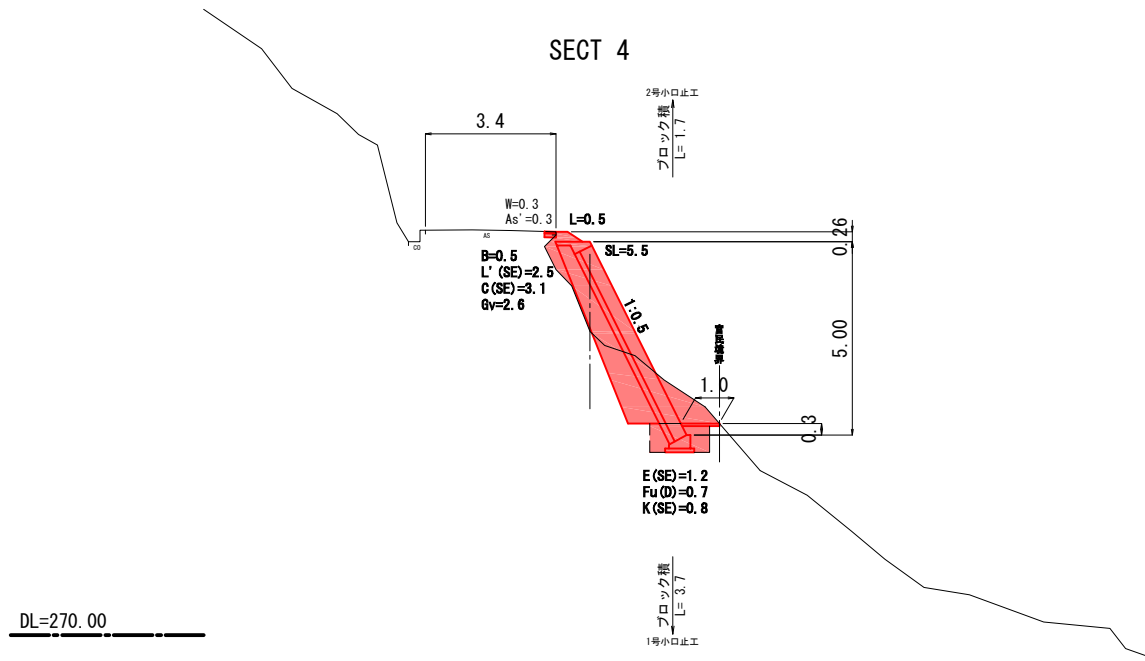
工事番号 第 575 号



# 横断図

S=1:100

凡例	
SL	ブロック積法表
Gv	土質区分
C( )	土質区分
B	土質区分
L' ( )	法面形状
L	法面工(強度)
E( )	床層(土質区分)
Fu( )	埋戻(土質区分)
K( )	基礎修正(土質区分)
W	アスファルト舗装
As	舗装層取壊し
SL	土質区分
SRI	軟弱土
SR2	軟弱土
施工区分(埋戻)	A: 最小埋戻し幅4m以上
	B: 最大埋戻し幅2~4m
	C: 1m≤最大埋戻し幅<2m
	D: 最大埋戻し幅<1m
	E: 上記以外(小規模)
	F: 現場制約あり



図面番号	縮尺	図示
事業年度	令和3年度	
工種	道路災害復旧工事	
種別	設計図	番号 3/3
名称	市道 登町1号線	
工事箇所	三原市須波町(須波西町境)	
<b>三原市</b>		

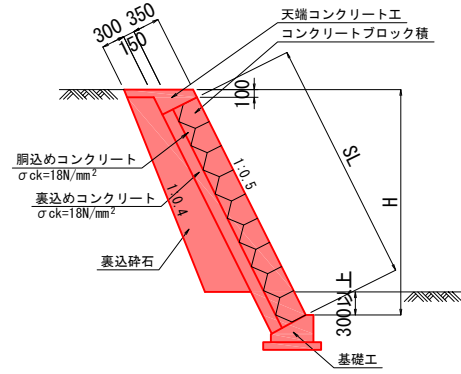
工事番号 第 575 号



## 構造図

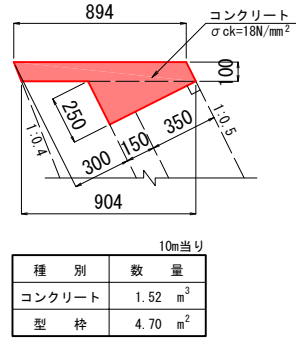
**コンクリートブロック積擁壁**

S=1:50



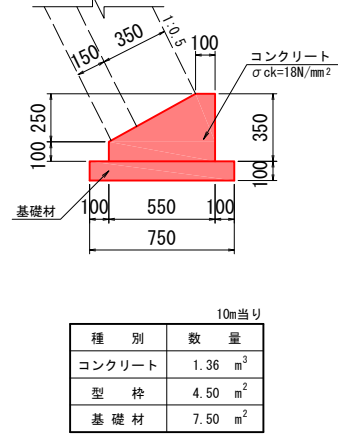
**天端コンクリート**

S=1:20



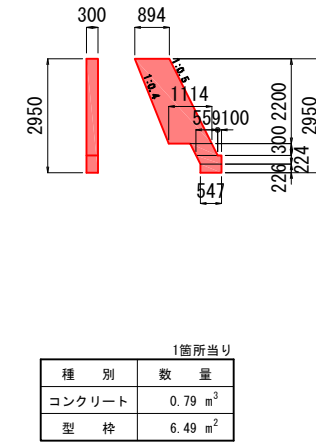
**基礎工**

S=1:20



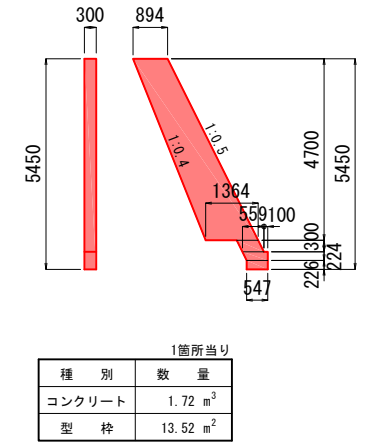
**1号小口止工**

S=1:100



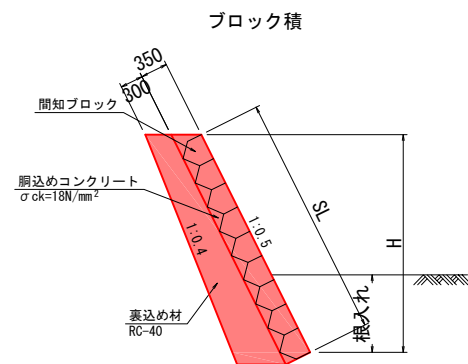
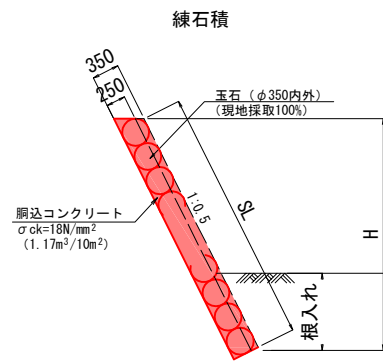
**2号小口止工**

S=1:100



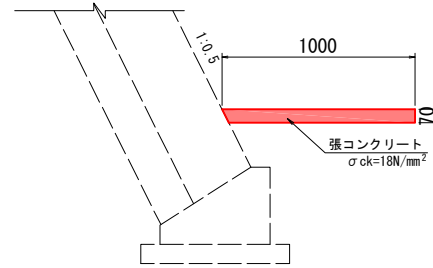
**雑工 (取付工)**

S=1:50



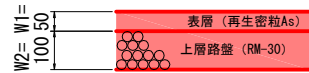
**張コンクリート**

S=1:20



**舗装構成**

S=1:10



# 参考資料

道路災害復旧工事（市道登町1号線）

# 総括情報表

変更回数 適用単価地区 単価適用日	0 59 三原市 00-04.02.01(0)	凡例 Co … コンクリート      As … アスファルト DT … ダンプトラック      BH … バックホウ CC … クローラクレーン      TC … トラッククレーン RTC… ラフテレーンクレーン
諸経費体系	1 公共(一般)	
	当世代	前世代
工種 施工地域・工事場所区分 復興補正区分 週休補正区分 現場事務所等の貸与区分 ICT補正区分 冬期補正係数 緊急工事区分 前払金支出割合区分 契約保証区分	04 道路改良工事 04 一般交通影響有り(2) 00 補正なし 00 補正なし 00 補正なし 00 補正なし 01 補正あり 00 補正なし 00 通常工事 0% 00 補正無し 03 補正しない	
建設技能労働者や交通誘導員等の現場労働者にかかる経費として、労務費のほか各種経費（法定福利費の事業者負担額，労務管理費，安全訓練等に要する費用等）が必要であり，本積算ではこれらを現場管理費等の一部として率計上している。		

# 本工事費 内訳表

費目・工種・施工名称など	数量	単位	単価	金額	備考
本工事費					X1000
道路改良					Y1E01 レベル1
	1	式			
道路土工					Y1E0101 レベル2
	1	式			
掘削工					Y1E010101 レベル3
	1	式			
掘削 土砂 上記以外(小規模) 標準					Y1E01010101 レベル4
	40	m3			
掘削 土砂 上記以外(小規模) 標準					SPK21040001 00
	40	m3			単第0 -0001 表
路床盛土工					Y1E010105 レベル3
	1	式			
路床盛土 施工幅員2.5m未満					Y1E01010501 レベル4
	2	m3			
路床盛土 施工幅員2.5m未満					SPK21040005 00
	2	m3			単第0 -0002 表

# 本工事費 内訳表

費目・工種・施工名称など	数量	単位	単価	金額	備考
法面整形工					Y1E010107 レベル3
	1	式			
法面整形(切土部) 切土部 現場制約無し レキ質土,砂及び砂質土,粘性土					Y1E01010701 レベル4
	20	m2			
法面整形 切土部 現場制約無し レキ質土,砂及び砂質土,粘性土					SPK21040024 00
	20	m2			単第0 -0003 表
法面整形(盛土部) 盛土部 法面締固め有り 現場制約無し					Y1E01010702 レベル4
	10	m2			
法面整形 盛土部 法面締固め有り 現場制約無し レキ質土,砂及び砂質土,粘性土					SPK21040024 00
	10	m2			単第0 -0004 表
残土処理工					Y1E010110 レベル3
	1	式			
土砂等運搬 小規模 土砂(岩塊・玉石混り土含む)					Y1E01011002 レベル4
	40	m3			
土砂等運搬 小規模 土砂(岩塊・玉石混り土含む) DID区間有り 距離17.0km以下(12.0km超)					SPK21040002 00
	40	m3			単第0 -0005 表
残土等処分					Y1E01011003 レベル4
	40	m3			

# 本工事費 内訳表

費目・工種・施工名称など 【直接工事費に含まれる処分費等】	数量	単位	単価	金額	備考
					#0041
残土処分費	40	m3			F0000000001 00
法面工	1	式			Y1E0104 レベル2
植生工	1	式			Y1E010401 レベル3
人工張芝 張芝 幅100cm ワラ付	3	m2			Y1E01040111 レベル4
人工張芝 張芝 幅100cm ワラ付	3	m2			SPK21040032 00 単第0 -0006 表
石・ブロック積(張)工	1	式			Y1E0107 レベル2
作業土工	1	式			Y1E010601 レベル3
床掘り 土砂 上記以外(小規模)	10	m3			Y1E01060102 レベル4

# 本工事費 内訳表

費目・工種・施工名称など	数量	単位	単価	金額	備考
床掘り 土砂 上記以外(小規模)	10	m3			SPK21040015 00  単第0 -0007 表
埋戻し 上記以外(小規模)	10	m3			Y1E01060103レベル4
埋戻し 土砂 上記以外(小規模)	10	m3			SPK21040019 00  単第0 -0008 表
Coブロック工(Coブロック積)	1	式			Y1E010703 レベル3
コンクリートブロック基礎 350*550 18-8-40BB	5	m			Y1E01070301レベル4
現場打基礎コンクリート 18-8-40BB 基礎砕石有り	1	m3			SPK21040048 00  単第0 -0009 表
コンクリートブロック積 【滑面ブロック】	25	m2			Y1E01070305レベル4
コンクリートブロック積工(練積) 滑面ブロック 18-8-40BB	25	m2			SDT00039 00  単第0 -0010 表
胴込・裏込材(砕石) RC-40	11	m3			Y1E01070308レベル4



# 本工事費 内訳表

費目・工種・施工名称など	数量	単位	単価	金額	備考
胴込・裏込材(碎石) 間知・平・連節・緑化ブロック RC-40	11	m3			SPK21040044 00  単第0 -0011 表
天端コンクリート 18-8-40BB	1	m3			Y1E01070313レベル4
天端コンクリート 18-8-40BB 一般養生	1	m3			SPK21040049 00  単第0 -0012 表
小口止コンクリート 18-8-40BB	2	箇所			Y1E01070314レベル4
1号小口止工	1	箇所			V0001 00  単第0 -0013 表
2号小口止工	1	箇所			V0002 00  単第0 -0016 表
張コンクリート 18-8-40BB	6	m2			Y4999 レベル4
コンクリート 無筋・鉄筋構造物 18-8-40BB バックハウ(クレーン機能付)打設	0.4	m3			SPK21040140 00  単第0 -0017 表
舗装工	1	式			Y1E0204 レベル2

# 本工事費 内訳表

費目・工種・施工名称など	数量	単位	単価	金額	備考
アスファルト舗装工					Y1E020404 レベル3
	1	式			
上層路盤(車道・路肩部) 【RM-30】 t=100mm					Y1E02040403 レベル4
	2	m2			
上層路盤(車道・路肩部) RM-30 全仕上り厚100mm 1層施工					SPK21040227 00
	2	m2			単第0 -0018 表
表層(車道・路肩部) 【平均幅員1.4m以上3.0m以下】 t=50mm					Y1E02040409 レベル4
	2	m2			
表層(車道・路肩部) 平均幅員1.4m以上3.0m以下 1層当り平均仕上厚50mm					SPK21040234 00
	2	m2			単第0 -0019 表
構造物撤去工					Y1E0112 レベル2
	1	式			
構造物取壊し工					Y1E011206 レベル3
	1	式			
舗装版切断 アスファルト舗装版厚15cm以下					Y1E01120602 レベル4
	6	m			
舗装版切断 アスファルト舗装版 アスファルト舗装版厚15cm以下					SPK21040302 00
	6	m			単第0 -0020 表

# 本工事費 内訳表

費目・工種・施工名称など	数量	単位	単価	金額	備考
舗装版破碎 (小規模土工)	2	m2			Y1E01120603 レベル4
舗装版破碎積込(小規模土工)	2	m2			SPK21040018 00 単第0 -0021 表
運搬処理工	1	式			Y1E011216 レベル3
殻運搬 【Asガラ】	0.1	m3			Y1E01121601 レベル4
殻運搬 舗装版破碎 DID区間無し 運搬距離9.0km以下(7.0km超)	0.1	m3			SPK21040138 00 単第0 -0022 表
殻処分 【Asガラ】	0.1	m3			Y1E01121602 レベル4
【直接工事費に含まれる処分費等】					#0041
Asガラ処分費	0.2	t			F0000000003 00
雑工(取付工)	1	式			Y1E0107 レベル2

# 本工事費 内訳表

費目・工種・施工名称など	数量	単位	単価	金額	備考
植生工					Y1E010401 レベル3
	1	式			
人工張芝 張芝 幅100cm ワラ付					Y1E01040111 レベル4
	3	m2			
人工張芝 張芝 幅100cm ワラ付					SPK21040032 00
	3	m2			単第0 -0006 表
石積(張)工					Y1E010709 レベル3
	1	式			
石積 【雑割石】					Y1E01070905 レベル4
	4	m2			
石積(張) 積工 練石 雑割石					SPK21040054 00
	4	m2			単第0 -0023 表
胴込・裏込コンクリート_石積(張) 積工 18-8-40BB					SPK21040056 00
	1	m3			単第0 -0024 表
張コンクリート 18-8-40BB					Y4999 レベル4
	1	m2			
コンクリート 無筋・鉄筋構造物 18-8-40BB バックハウ(クレーン機能付)打設					SPK21040140 00
	0.1	m3			単第0 -0017 表

# 本工事費 内訳表

費目・工種・施工名称など	数量	単位	単価	金額	備考
Coブロック工(Coブロック積)	1	式			Y1E010703 レベル3
コンクリートブロック積 【滑面ブロック】	11	m2			Y1E01070305 レベル4
コンクリートブロック積工(練積) 滑面ブロック 18-8-40BB	11	m2			SDT00039 00 単第0 -0025 表
胴込・裏込材(砕石) RC-40	6	m3			Y1E01070308 レベル4
胴込・裏込材(砕石) 間知・平・連節・緑化ブロック RC-40	6	m3			SPK21040044 00 単第0 -0011 表
張コンクリート 18-8-40BB	1	m2			Y4999 レベル4
コンクリート 無筋・鉄筋構造物 18-8-40BB バックハウ(クレーン機能付)打設	0.1	m3			SPK21040140 00 単第0 -0017 表
アスファルト舗装工	1	式			Y1E020404 レベル3
上層路盤(車道・路肩部) 【RM-30】 t=100mm	2	m2			Y1E02040403 レベル4

# 本工事費 内訳表

費目・工種・施工名称など	数量	単位	単価	金額	備考
上層路盤(車道・路肩部) RM-30 全仕上り厚100mm 1層施工	2	m2			SPK21040227 00  単第0 -0018 表
表層(車道・路肩部) 【平均幅員1.4m以上3.0m以下】 t=50mm	2	m2			Y1E02040409レベル4
表層(車道・路肩部) 平均幅員1.4m以上3.0m以下 1層当り平均仕上厚50mm	2	m2			SPK21040234 00  単第0 -0019 表
構造物取壊し工	1	式			Y1E011206 レベル3
舗装版切断 アスファルト舗装版厚15cm以下	6	m			Y1E01120602レベル4
舗装版切断 アスファルト舗装版 アスファルト舗装版厚15cm以下	6	m			SPK21040302 00  単第0 -0020 表
舗装版破碎 アスファルト舗装版厚15cm以下	2	m2			Y1E01120603レベル4
舗装版破碎積込(小規模土工)	2	m2			SPK21040018 00  単第0 -0021 表
コンクリート取壊し運搬処理 【機械施工】	4	m3			Y1E01120614レベル4

# 本工事費 内訳表

費目・工種・施工名称など	数量	単位	単価	金額	備考
構造物とりこわし工(無筋構造物) 機械施工	4	m3			SDT00031 00  単第0 -0026 表
運搬処理工	1	式			Y1E011216 レベル3
殻運搬 【Asガラ】	0.1	m3			Y1E01121601 レベル4
殻運搬 舗装版破碎 DID区間無し 運搬距離9.0km以下(7.0km超)	0.1	m3			SPK21040138 00  単第0 -0022 表
殻運搬 【Coガラ】	4	m3			Y1E01121601 レベル4
殻運搬 Co(無筋)構造物とりこわし DID区間無し 運搬距離8.0km以下(5.7km超)	4	m3			SPK21040138 00  単第0 -0027 表
殻処分 【Asガラ】	0.1	m3			Y1E01121602 レベル4
【直接工事費に含まれる処分費等】					#0041
Asガラ処分費	0.2	t			F0000000003 00

# 本工事費 内訳表

費目・工種・施工名称など	数量	単位	単価	金額	備考
殻処分 【Coガラ】					Y1E01121602レベル4
	4	m3			
【直接工事費に含まれる処分費等】					#0041
Coガラ処分費					F0000000004 00
	10	t			
仮設工					Y1E0115 レベル2
	1	式			
交通管理工					Y1E011521 レベル3
	1	式			
交通誘導警備員					Y1E01152101レベル4
	8	人			
交通誘導警備員B					R0369 00
	8	人			
** 直接工事費 ** #0020計=支給品等(材料),無償貸付					
共通仮設費率分					Z0019



# 本工事費 内訳表

費目・工種・施工名称など	数量	単位	単価	金額	備考
計算情報..... 対象額..... 率.....					
<b>** 共通仮設費計 **</b>					
<b>** 純工事費 **</b>					
現場管理費 計算情報..... 対象額..... 率.....					
<b>** 工事原価 **</b>					
一般管理費率分 計算情報..... 対象額..... 率.....					前払補正率...
一般管理費計					
<b>** 工事価格 **</b>					
<b>** 消費税相当額 **</b> 計算情報..... 対象額..... 率.....					



# 施工単価表

掘削

SPK21040001

単第0 -0001 表

土砂 上記以外(小規模)

機械構成比: 30.15% 労務構成比:

標準

58.62%

材料構成比: 11.23%

市場単価構成比: 0.00%

1  
標準単価:

m3 当り  
1,114.80000

代表機劣材規格(積算地区)	構成比	単価(積算地区)	代表機劣材規格(東京地区)	単価(東京地区)	備考
バックホウ(クローラ型) 標準型・排2 山積0.28/平積0.2m3	30.15%		バックホウ(クローラ型) 標準型・排2 山積0.28/平積0.2m3		MTPC00062 MTPT00062
運転手(特殊)	58.62%		運転手(特殊)		RTPC00006 RTPT00006
軽油 パトロール給油,2~4KL積載車給油	11.23%		軽油1.2号パトロール給油		TTPC00013 TTPT00013
積算単価			積算単価		EP001
A=1 土砂 F=7 標準			B=5 上記以外(小規模)		

# 施工単価表

路床盛土  
 施工幅員2.5m未満

SPK21040005

単第0 -0002 表

機械構成比: 0.90% 労務構成比: 98.86% 材料構成比: 0.24% 市場単価構成比: 0.00% 標準単価: 1 m3 当り 5,798.70000

代表機劣材規格(積算地区)	構成比	単価(積算地区)	代表機劣材規格(東京地区)	単価(東京地区)	備考
<賃>振動ローラ(ハンドガイド式) 質量0.8~1.1t	0.90%		振動ローラ(舗装用) [ハンドガイド式] 質量0.8~1.1t		KTPC00008 KTPT00008
普通作業員	89.00%		普通作業員		RTPC00002 RTPT00002
特殊作業員	9.86%		特殊作業員		RTPC00001 RTPT00001
軽油 パトロール給油,2~4KL積載車給油	0.24%		軽油1.2号パトロール給油		TTPC00013 TTPT00013
積算単価			積算単価		EP001
A=1 施工幅員2.5m未満					

# 施工単価表

法面整形  
切土部 現場制約無し

SPK21040024

単第0 -0003 表

レキ質土,砂及び砂質土,粘性土

1

m2 当り

機械構成比: 10.84% 労務構成比:

79.28% 材料構成比: 9.88%

市場単価構成比: 0.00%

標準単価:

783.41000

代表機労材規格(積算地区)	構成比	単価(積算地区)	代表機労材規格(東京地区)	単価(東京地区)	備考
<賃>バックホウ(クローラ型) 山積0.8m3(平積0.6) 排出ガス対策型(第1,2,3次基準値)低騒音	10.84%		バックホウ クローラ型 山積0.8m3(平積0.6m3)		KTPC00018 KTPT00018
普通作業員	38.44%		普通作業員		RTPC00002 RTPT00002
運転手(特殊)	21.93%		運転手(特殊)		RTPC00006 RTPT00006
土木一般世話役	18.91%		土木一般世話役		RTPC00009 RTPT00009
軽油 パトロール給油,2~4KL積載車給油	9.88%		軽油1.2号パトロール給油		TTPC00013 TTPT00013
積算単価			積算単価		EP001
A=2 切土部 D=2 レキ質土,砂及び砂質土,粘性土			C=2 現場制約無し E=1 -(全ての費用)		

# 施工単価表

法面整形

SPK21040024

単第0 -0004 表

盛土部 法面締固め有り 現場制約無し

レキ質土,砂及び砂質土,粘性土

1

m2 当り

機械構成比: 13.56% 労務構成比:

74.09% 材料構成比: 12.35%

市場単価構成比: 0.00%

標準単価:

626.51000

代表機労材規格(積算地区)	構成比	単価(積算地区)	代表機労材規格(東京地区)	単価(東京地区)	備考
<賃>バックホウ(クローラ型) 山積0.8m3(平積0.6) 排出ガス対策型(第1,2,3次基準値)低騒音	13.56%		バックホウ クローラ型 山積0.8m3(平積0.6m3)		KTPC00018 KTPT00018
普通作業員	30.91%		普通作業員		RTPC00002 RTPT00002
運転手(特殊)	27.42%		運転手(特殊)		RTPC00006 RTPT00006
土木一般世話役	15.76%		土木一般世話役		RTPC00009 RTPT00009
軽油 パトロール給油,2~4KL積載車給油	12.35%		軽油1.2号パトロール給油		TTPC00013 TTPT00013
積算単価			積算単価		EP001
A=1 盛土部 C=2 現場制約無し E=1 -(全ての費用)			B=1 法面締固め有り D=2 レキ質土,砂及び砂質土,粘性土		

# 施工単価表

土砂等運搬

SPK21040002

単第0 -0005 表

小規模 土砂(岩塊・玉石混り土含む)

DID区間有り 距離17.0km以下(12.0km超)

1

m3 当り

機械構成比: 25.95% 労務構成比:

61.91%

材料構成比: 12.14%

市場単価構成比: 0.00%

標準単価:

3,572.10000

代表機劣材規格(積算地区)	構成比	単価(積算地区)	代表機劣材規格(東京地区)	単価(東京地区)	備考
ダンプトラック[オンロード・ディーゼル] 4t積級 (タイヤ損耗費及び補修費(良好)を含む)	25.95%		ダンプトラック[オンロード・ディーゼル] 4t積級 (タイヤ損耗費及び補修費(良好)を含む)		MTPC00017T1 MTPT00017T1
運転手(一般)	61.91%		運転手(一般)		RTPC00007 RTPT00007
軽油 パトロール給油,2~4KL積載車給油	12.14%		軽油1.2号パトロール給油		TTPC00013 TTPT00013
積算単価			積算単価		EP001
A=2 小規模 C=1 土砂(岩塊・玉石混り土含む) F=53 距離17.0km以下(12.0km超)			B=5 バックホウ山積0.28m3(平積0.2m3) D=2 DID区間有り		

# 施工単価表

人工張芝  
張芝 幅100cm ワラ付

SPK21040032

単第0 -0006 表

1

m2 当り

機械構成比: 0.00% 労務構成比: 63.79% 材料構成比: 36.21% 市場単価構成比: 0.00% 標準単価: 629.62000

代表機労材規格(積算地区)	構成比	単価(積算地区)	代表機労材規格(東京地区)	単価(東京地区)	備考
普通作業員	46.14%		普通作業員		RTPC00002 RTPT00002
土木一般世話役	17.65%		土木一般世話役		RTPC00009 RTPT00009
張芝 幅100cm, ワラ付	36.21%		張芝 幅100cm ワラ付		TTPC00274 TTPT00274
積算単価			積算単価		EP001
A=1 張芝 幅100cm ワラ付					



# 施工単価表

床掘り

SPK21040015

単第0 -0007 表

土砂 上記以外(小規模)

1

m3 当り

機械構成比: 22.07%

労務構成比:

70.62%

材料構成比:

7.31%

市場単価構成比:

0.00%

標準単価:

1,986.00000

代表機劣材規格(積算地区)	構成比	単価(積算地区)	代表機劣材規格(東京地区)	単価(東京地区)	備考
バックホウ(クローラ型) 後方超小旋回型・排2 山積0.28/平積0.2m3	22.07%		バックホウ(クローラ型) 後方超小旋回型・排2 山積0.28/平積0.2m3		MTPC00083 MTPT00083
運転手(特殊)	38.15%		運転手(特殊)		RTPC00006 RTPT00006
普通作業員	32.47%		普通作業員		RTPC00002 RTPT00002
軽油 パトロール給油,2~4KL積載車給油	7.31%		軽油1.2号パトロール給油		TTPC00013 TTPT00013
積算単価			積算単価		EP001
A=1 土砂 E=1 -(全ての費用)			B=5 上記以外(小規模)		

# 施工単価表

埋戻し  
土砂

SPK21040019

単第0 -0008 表

機械構成比: 10.59% 労務構成比:

上記以外(小規模)

85.50% 材料構成比: 3.91%

市場単価構成比: 0.00%

1  
標準単価:

m3 当り  
3,520.00000

代表機労材規格(積算地区)	構成比	単価(積算地区)	代表機労材規格(東京地区)	単価(東京地区)	備考
バックホウ(クローラ型) 後方超小旋回型・排2 山積0.28/平積0.2m3	9.94%		バックホウ(クローラ型) 後方超小旋回型・排2 山積0.28/平積0.2m3		MTPC00083 MTPT00083
タンバ及びランマ タンバ及びランマ 質量60~80kg	0.65%		タンバ及びランマ タンバ及びランマ 質量60~80kg		MTPC00048 MTPT00048
普通作業員	48.90%		普通作業員		RTPC00002 RTPT00002
特殊作業員	19.42%		特殊作業員		RTPC00001 RTPT00001
運転手(特殊)	17.18%		運転手(特殊)		RTPC00006 RTPT00006
軽油 パトロール給油,2~4KL積載車給油	3.29%		軽油1.2号パトロール給油		TTPC00013 TTPT00013
ガソリン,レギュラー スタンド渡し,スタンド給油	0.62%		ガソリンレギュラースタンド		TTPC00014 TTPT00014
積算単価			積算単価		EP001
A=5 D=1	上記以外(小規模) -(全ての費用)		B=1 土砂		



# 施工単価表

頁0 -0025

現場打基礎コンクリート

SPK21040048

単第0 -0009 表

18-8-40BB

基礎砕石有り

1

m3 当り

機械構成比: 2.58% 労務構成比:

69.99%

材料構成比: 27.43%

市場単価構成比: 0.00%

標準単価:

66,104.00000

代表機材規格(積算地区)	構成比	単価(積算地区)	代表機材規格(東京地区)	単価(東京地区)	備考
<賃>バックホウ(クローラ型クレーン機能付) 山積0.8m3(平積0.6)吊能力2.9t 排出ガス対策型(第1,2,3次基準値)低騒音	1.82%		バックホウ [クローラ型クレーン付] 排ガス型(第2次)山積0.8m3吊2.9t		KTPC00006 KTPT00006
<賃>バックホウ(クローラ型) 山積0.8m3(平積0.6) 排出ガス対策型(第1,2,3次基準値)低騒音	0.76%		バックホウ クローラ型 山積0.8m3(平積0.6m3)		KTPC00018 KTPT00018
普通作業員	20.83%		普通作業員		RTPC00002 RTPT00002
型わく工	20.45%		型わく工		RTPC00010 RTPT00010
土木一般世話役	9.33%		土木一般世話役		RTPC00009 RTPT00009
特殊作業員	8.70%		特殊作業員		RTPC00001 RTPT00001
その他(労務)			その他(労務)		ER009
レディーミクストコンクリート指定品 呼び強度18,スランプ8,粗骨材40 W/C(60%),種別(高炉)	22.52%		生コンクリート 高炉 18-8-25(20) W/C 60%		TTPCD0010 TTPT00003
軽油 パトロール給油,2~4KL積載車給油	1.42%		軽油1.2号パトロール給油		TTPC00013 TTPT00013



# 施工単価表

コンクリートブロック積工(練積)  
滑面ブロック

SDT00039  
18-8-40BB

単第0 -0010 表

1 m2 当り

名称・規格など	数量	単位	単価	金額	備考
昼間_ブロック積工【手間のみ】	1.000	m2			
時間的制約なし					
コンクリート積みブロック-滑面-<JISA5371> 280×420×350,参考質量41.2kg以上 8.5個/m2	8.500	個			
レディ-ミクストコンクリート指定品 呼び強度18,スランプ8,粗骨材40 W/C(60%),種別(高炉)	0.246	m3			
レディ-ミクストコンクリート指定品 呼び強度18,スランプ8,粗骨材40 W/C(60%),種別(高炉)	0.168	m3			
諸雑費	1	式			
*** 単位当たり ***	1	m2			
A=1 昼間施工 C=1 18-8-40BB F=1 18-8-40BB			B=1 - E=1 - H=0.15 裏込コンクリートの厚さ(m) K=8.5 ブロックm2当り使用量(個/m2)		
I=1 滑面ブロック L=1 時間的制約なし					

# 施工単価表

胴込・裏込材(碎石)

SPK21040044

単第0 -0011 表

間知・平・連節・緑化ブロック

RC-40

1

m3 当り

機械構成比: 10.20% 労務構成比:

65.95%

材料構成比: 23.85%

市場単価構成比: 0.00%

標準単価:

6,559.20000

代表機材規格(積算地区)	構成比	単価(積算地区)	代表機材規格(東京地区)	単価(東京地区)	備考
<賃>バックホウ(クローラ型クレーン機能付) 山積0.8m3(平積0.6)吊能力2.9t 排出ガス対策型(第1,2,3次基準値)低騒音	10.20%		バックホウ [クローラ型クレーン付] 排ガス型(第2次)山積0.8m3吊2.9t		KTPC00006 KTPT00006
普通作業員	39.35%		普通作業員		RTPC00002 RTPT00002
特殊作業員	15.00%		特殊作業員		RTPC00001 RTPT00001
運転手(特殊)	11.06%		運転手(特殊)		RTPC00006 RTPT00006
その他(労務)			その他(労務)		ER009
再生クラッシャーラン 40~0mm	20.49%		再生クラッシャーラン RC-40		TTPC00008 TTPT00008
軽油 パトロール給油,2~4KL積載車給油	3.36%		軽油1.2号パトロール給油		TTPC00013 TTPT00013
積算単価			積算単価		EP001
A=1 間知・平・連節・緑化ブロック			B=1 RC-40		





# 施工単価表

天端コンクリート

SPK21040049

単第0 -0012 表

18-8-40BB

一般養生

1

m3 当り

機械構成比: 3.15%

労務構成比:

66.15%

材料構成比: 30.70%

市場単価構成比: 0.00%

標準単価:

50,892.00000

代表機材規格(積算地区)	構成比	単価(積算地区)	代表機材規格(東京地区)	単価(東京地区)	備考
<賃>バックホウ(クローラ型クレーン機能付) 山積0.8m3(平積0.6)吊能力2.9t 排出ガス対策型(第1,2,3次基準値)低騒音	3.15%		バックホウ [クローラ型クレーン付] 排ガス型(第2次)山積0.8m3吊2.9t		KTPC00006 KTPT00006
型わく工	21.50%		型わく工		RTPC00010 RTPT00010
普通作業員	15.80%		普通作業員		RTPC00002 RTPT00002
土木一般世話役	11.64%		土木一般世話役		RTPC00009 RTPT00009
特殊作業員	6.28%		特殊作業員		RTPC00001 RTPT00001
その他(労務)			その他(労務)		ER009
レディーミクストコンクリート指定品 呼び強度18,スランプ8,粗骨材40 W/C(60%),種別(高炉)	29.26%		生コンクリート 高炉 18-8-25(20) W/C 60%		TTPCD0010 TTPT00003
軽油 パトロール給油,2~4KL積載車給油	1.44%		軽油1.2号パトロール給油		TTPC00013 TTPT00013
積算単価			積算単価		E9999





# 施工単価表

頁0 -0033

コンクリート

SPK21040140

単第0 -0014 表

小型構造物 18-8-40BB

バックホウ(クレーン機能付)打設

1

m3 当り

機械構成比: 4.43%

労務構成比:

39.79%

材料構成比:

55.78%

市場単価構成比:

0.00%

標準単価:

28,968.00000

代表機材規格(積算地区)	構成比	単価(積算地区)	代表機材規格(東京地区)	単価(東京地区)	備考
<賃>バックホウ(クローラ型クレーン機能付) 山積0.8m3(平積0.6)吊能力2.9t 排出ガス対策型(第1,2,3次基準値)低騒音	4.18%		バックホウ [クローラ型クレーン付] 排ガス型(第2次)山積0.8m3吊2.9t		KTPC00006 KTPT00006
その他(機械)			その他(機械)		EK009
普通作業員	12.91%		普通作業員		RTPC00002 RTPT00002
特殊作業員	11.03%		特殊作業員		RTPC00001 RTPT00001
運転手(特殊)	6.76%		運転手(特殊)		RTPC00006 RTPT00006
土木一般世話役	6.39%		土木一般世話役		RTPC00009 RTPT00009
その他(労務)			その他(労務)		ER009
レディーミクストコンクリート指定品 呼び強度18,スランプ8,粗骨材40 W/C(60%),種別(高炉)	53.83%		生コンクリート 高炉 24-12-25(20) W/C 55%		TTPCD0010 TTPT00343
軽油 パトロール給油,2~4KL積載車給油	1.84%		軽油1.2号パトロール給油		TTPC00013 TTPT00013



# 施工単価表

型枠

SPK21040142

単第0 -0015 表

一般型枠

小型構造物

1

m2 当り

機械構成比: 0.00%

労務構成比: 100.00%

材料構成比: 0.00%

市場単価構成比: 0.00%

標準単価:

7,775.20000

代表機材規格(積算地区)	構成比	単価(積算地区)	代表機材規格(東京地区)	単価(東京地区)	備考
型わく工	45.16%		型わく工		RTPC00010 RTPT00010
普通作業員	30.69%		普通作業員		RTPC00002 RTPT00002
土木一般世話役	11.11%		土木一般世話役		RTPC00009 RTPT00009
その他(労務)			その他(労務)		ER009
積算単価			積算単価		EP001
A=1 一般型枠 C=1 -(全ての費用)			B=2 小型構造物		



# 施工単価表

頁0 -0037

コンクリート

SPK21040140

単第0 -0017 表

無筋・鉄筋構造物 18-8-40BB

バックホウ(クレーン機能付)打設

1

m3 当り

機械構成比: 4.53%

労務構成比:

37.78%

材料構成比:

57.69%

市場単価構成比:

0.00%

標準単価:

28,266.00000

代表機劣材規格(積算地区)	構成比	単価(積算地区)	代表機劣材規格(東京地区)	単価(東京地区)	備考
<賃>バックホウ(クローラ型クレーン機能付) 山積0.8m3(平積0.6)吊能力2.9t 排出ガス対策型(第1,2,3次基準値)低騒音	4.28%		バックホウ [クローラ型クレーン付] 排ガス型(第2次)山積0.8m3吊2.9t		KTPC00006 KTPT00006
その他(機械)			その他(機械)		EK009
特殊作業員	11.31%		特殊作業員		RTPC00001 RTPT00001
普通作業員	10.72%		普通作業員		RTPC00002 RTPT00002
運転手(特殊)	6.93%		運転手(特殊)		RTPC00006 RTPT00006
土木一般世話役	6.55%		土木一般世話役		RTPC00009 RTPT00009
その他(労務)			その他(労務)		ER009
レディーミクストコンクリート指定品 呼び強度18,スランプ8,粗骨材40 W/C(60%),種別(高炉)	55.69%		生コンクリート 高炉 24-12-25(20) W/C 55%		TTPCD0010 TTPT00343
軽油 パトロール給油,2~4KL積載車給油	1.89%		軽油1.2号パトロール給油		TTPC00013 TTPT00013





# 施工単価表

上層路盤(車道・路肩部)

SPK21040227

単第0 -0018 表

RM-30

全仕上り厚100mm 1層施工

1

m2 当り

機械構成比: 10.38% 労務構成比:

30.75% 材料構成比: 58.87%

市場単価構成比: 0.00%

標準単価:

543.99000

代表機劣材規格(積算地区)	構成比	単価(積算地区)	代表機劣材規格(東京地区)	単価(東京地区)	備考
モータグレーダ 土工用・排2 ブレード幅3.1m	4.20%		モータグレーダ 土工用・排2 ブレード幅3.1m		MTPC00134 MTPT00134
ロードローラ マタダム・排2 運転質量10t締固め幅2.1m	3.25%		ロードローラ マタダム・排2 運転質量10t締固め幅2.1m		MTPC00135 MTPT00135
<賃>タイヤローラ 質量8~20t 排出ガス対策型(第1,2次基準値)低騒音	1.06%		タイヤローラ 質量8~20t		KTPC00007 KTPT00007
その他(機械)			その他(機械)		EK009
運転手(特殊)	14.14%		運転手(特殊)		RTPC00006 RTPT00006
特殊作業員	4.97%		特殊作業員		RTPC00001 RTPT00001
普通作業員	4.74%		普通作業員		RTPC00002 RTPT00002
土木一般世話役	1.36%		土木一般世話役		RTPC00009 RTPT00009
その他(労務)			その他(労務)		ER009

# 施工単価表

上層路盤(車道・路肩部)

SPK21040227

単第0 -0018 表

RM-30

全仕上り厚100mm 1層施工

1

m2 当り

機械構成比: 10.38%

労務構成比:

30.75%

材料構成比:

58.87%

市場単価構成比:

0.00%

標準単価:

543.99000

代表機劣材規格(積算地区)	構成比	単価(積算地区)	代表機劣材規格(東京地区)	単価(東京地区)	備考
再生粒度調整碎石 30~0mm	56.09%		再生粒度調整碎石 RM-40 [標準数量]全仕上り厚150mm		TTPC00010 TTPT00357
軽油 パトロール給油,2~4KL積載車給油	2.28%		軽油1.2号パトロール給油		TTPC00013 TTPT00013
その他(材料)			その他(材料)		EZ009
積算単価			積算単価		E9999
A=5 H=1 RM-30 -(全ての費用)			E=100 全仕上り厚(mm)		
【路盤材単価】 全仕上り厚(mm)/1000*路盤材単価(円) 全仕上り厚(mm):100.000(mm)					

# 施工単価表

表層(車道・路肩部)  
平均幅員1.4m以上3.0m以下

SPK21040234

単第0 -0019 表

1層当り平均仕上厚50mm

1

m2 当り

機械構成比: 1.85% 労務構成比:

14.39%

材料構成比: 83.76%

市場単価構成比: 0.00%

標準単価:

1,607.10000

代表機材規格(積算地区)	構成比	単価(積算地区)	代表機材規格(東京地区)	単価(東京地区)	備考
<賃>アスファルトフィニッシャ(ホイール型) 舗装幅1.4~3.0m 排出ガス対策型(第1,2次基準値)低騒音	1.24%		アスファルトフィニッシャ [ホイール型] 舗装幅1.4~3.0m		KTPC00059 KTPT00059
<賃>振動ローラ(搭乗・コンバインド式) 質量3~4t 排出ガス対策型(第1,2次基準値)低騒音	0.25%		振動ローラ(舗装用) [搭乗式コンバインド型] 質量3~4t		KTPC00009 KTPT00009
<賃>タイヤローラ 質量3~4t 排出ガス対策型(第1,2次基準値)低騒音	0.23%		タイヤローラ 質量3~4t		KTPC00057 KTPT00057
その他(機械)			その他(機械)		EK009
普通作業員	5.15%		普通作業員		RTPC00002 RTPT00002
特殊作業員	3.53%		特殊作業員		RTPC00001 RTPT00001
運転手(特殊)	3.47%		運転手(特殊)		RTPC00006 RTPT00006
土木一般世話役	1.18%		土木一般世話役		RTPC00009 RTPT00009
その他(労務)			その他(労務)		ER009

# 施工単価表

表層(車道・路肩部)  
平均幅員1.4m以上3.0m以下

SPK21040234

単第0 -0019 表

1層当り平均仕上厚50mm

1

m2 当り

機械構成比: 1.85% 労務構成比:

14.39%

材料構成比: 83.76%

市場単価構成比: 0.00%

標準単価:

1,607.10000

代表機劣材規格(積算地区)	構成比	単価(積算地区)	代表機劣材規格(東京地区)	単価(東京地区)	備考
再生加熱アスファルト混合物 再生密粒度(20)	76.34%		密粒度As混合物(20) [標準数量]平均仕上り厚50mm		TTPCD0038 TTPT00284
アスファルト乳剤(JISK2208) アスファルト乳剤(浸透用) PK-3プライムコート用	7.17%		アスファルト乳剤(JISK2208) アスファルト乳剤(浸透用) PK-3プライムコート用		TTPC00026 TTPT00026
軽油 パトロール給油,2~4KL積載車給油	0.24%		軽油1.2号パトロール給油		TTPC00013 TTPT00013
その他(材料)			その他(材料)		EZ009
積算単価			積算単価		E9999
A=3 平均幅員1.4m以上3.0m以下 C=6 再生密粒度アスファルト混合物(20) G=1 - I=1 -(全ての費用)			B=50 1層当り平均仕上り厚(mm) E=2 PK-3 H=1 -		
【アスファルト混合物単価】 1層当り平均仕上り厚(mm)/1000*(アスファルト混合物単価(円)+各種割増合計値) 1層当り平均仕上り厚(mm):50.000(mm)					

# 施工単価表

頁0 -0043

舗装版切断

SPK21040302

単第0 -0020 表

アスファルト舗装版

アスファルト舗装版厚15cm以下

1

m 当り

機械構成比: 6.24%

労務構成比:

54.57%

材料構成比: 39.19%

市場単価構成比:

0.00%

標準単価:

562.41000

代表機労材規格(積算地区)	構成比	単価(積算地区)	代表機労材規格(東京地区)	単価(東京地区)	備考
コンクリートカッタ バキューム式・湿式 切削深20cm級ブレード径 56cm	4.22%		コンクリートカッタ バキューム式・湿式 切削深20cm級ブレード径 56cm		MTPC00056 MTPT00056
その他(機械)			その他(機械)		EK009
特殊作業員	19.07%		特殊作業員		RTPC00001 RTPT00001
土木一般世話役	9.53%		土木一般世話役		RTPC00009 RTPT00009
普通作業員	8.29%		普通作業員		RTPC00002 RTPT00002
その他(労務)			その他(労務)		ER009
コンクリートカッタブレード 自走式切断機用 径56cm(22インチ)	36.35%		コンクリートカッタブレード 自走式切断機用 径56cm(22インチ)		TTPC00015 TTPT00015
ガソリン,レギュラー スタンド渡し,スタンド給油	1.92%		ガソリンレギュラースタンド		TTPC00014 TTPT00014
その他(材料)			その他(材料)		EZ009







# 施工単価表

殻運搬

舗装版破碎

機械構成比: 19.75% 労務構成比: 70.85%

SPK21040138

DID区間無し 運搬距離9.0km以下(7.0km超)

材料構成比: 9.40%

単第0 -0022 表

1  
標準単価:

m3 当り  
5,532.80000

代表機劣材規格(積算地区)	構成比	単価(積算地区)	代表機劣材規格(東京地区)	単価(東京地区)	備考
ダンプトラック[オンロード・ディーゼル] 2t積級 (タイヤ損耗費及び補修費(良好)を含む)	19.75%		ダンプトラック[オンロード・ディーゼル] 2t積級 (タイヤ損耗費及び補修費(良好)を含む)		MTPC00016T1 MTPT00016T1
運転手(一般)	70.85%		運転手(一般)		RTPC00007 RTPT00007
軽油 パトロール給油,2~4KL積載車給油	9.40%		軽油1.2号パトロール給油		TTPC00013 TTPT00013
積算単価			積算単価		EP001
A=3 舗装版破碎 C=1 DID区間無し E=1 -(全ての費用)			B=4 機械積込(小規模土工) D=38 運搬距離9.0km以下(7.0km超)		

# 施工単価表

石積(張)

SPK21040054

単第0 -0023 表

積工

練石 雑割石

1

m2 当り

機械構成比: 7.04%

労務構成比: 90.11%

材料構成比: 2.85%

市場単価構成比: 0.00%

標準単価:

12,067.00000

代表機材規格(積算地区)	構成比	単価(積算地区)	代表機材規格(東京地区)	単価(東京地区)	備考
<賃>バックホウ(クローラ型クレーン機能付) 山積0.28m3(平積0.2)吊能力1.7t 排出ガス対策型(第1,2,3次基準値)低騒音	7.04%		バックホウ クローラ型 クレーン機能付1.7t 山積0.28m3(平積0.2m3)		KTPC00019 KTPT00019
普通作業員	48.13%		普通作業員		RTPC00002 RTPT00002
運転手(特殊)	22.06%		運転手(特殊)		RTPC00006 RTPT00006
石工	15.83%		石工		RTPC00017 RTPT00017
土木一般世話役	4.09%		土木一般世話役		RTPC00009 RTPT00009
軽油 パトロール給油,2~4KL積載車給油	2.85%		軽油1.2号パトロール給油		TTPC00013 TTPT00013
積算単価			積算単価		EP001
A=1 積工 C=2 雑割石			B=1 練石		

# 施工単価表

胴込・裏込コンクリート\_石積(張)

SPK21040056

単第0 -0024 表

積工

18-8-40BB

1

m3 当り

機械構成比: 2.42% 労務構成比:

32.73%

材料構成比: 64.85%

市場単価構成比: 0.00%

標準単価:

25,527.00000

代表機材規格(積算地区)	構成比	単価(積算地区)	代表機材規格(東京地区)	単価(東京地区)	備考
<賃>バックホウ(クローラ型クレーン機能付) 山積0.28m3(平積0.2)吊能力1.7t 排出ガス対策型(第1,2,3次基準値)低騒音	2.42%		バックホウ クローラ型 クレーン機能付1.7t 山積0.28m3(平積0.2m3)		KTPC00019 KTPT00019
普通作業員	12.63%		普通作業員		RTPC00002 RTPT00002
特殊作業員	11.56%		特殊作業員		RTPC00001 RTPT00001
運転手(特殊)	7.58%		運転手(特殊)		RTPC00006 RTPT00006
その他(労務)			その他(労務)		ER009
レディーミクストコンクリート指定品 呼び強度18,スランプ8,粗骨材40 W/C(60%),種別(高炉)	63.87%		生コンクリート 高炉 18-8-25(20) W/C 60%		TTPCD0010 TTPT00003
軽油 パトロール給油,2~4KL積載車給油	0.98%		軽油1.2号パトロール給油		TTPC00013 TTPT00013
積算単価			積算単価		E9999
A=1 積工 D=1 -			B=2 18-8-40BB		







# 施工単価表

殻運搬

SPK21040138

単第0 -0027 表

Co(無筋)構造物とりこわし

DID区間無し 運搬距離8.0km以下(5.7km超)

1

m3 当り

機械構成比: 43.38% 労務構成比:

41.88% 材料構成比: 14.74% 市場単価構成比: 0.00%

標準単価:

1,391.50000

代表機劣材規格(積算地区)	構成比	単価(積算地区)	代表機劣材規格(東京地区)	単価(東京地区)	備考
ダンプトラック[オンロード・ディーゼル] 10t積級 (タイヤ損耗費及び補修費(良好)を含む)	43.38%		ダンプトラック[オンロード・ディーゼル] 10t積級 (タイヤ損耗費及び補修費(良好)を含む)		MTPC00018T1 MTPT00018T1
運転手(一般)	41.88%		運転手(一般)		RTPC00007 RTPT00007
軽油 パトロール給油,2~4KL積載車給油	14.74%		軽油1.2号パトロール給油		TTPC00013 TTPT00013
積算単価			積算単価		EP001
A=1 Co(無筋)構造物とりこわし C=1 DID区間無し E=1 -(全ての費用)			B=1 機械積込 D=34 運搬距離8.0km以下(5.7km超)		

令和 3 年

道路災害復旧工事

第 575 号 市道 登町1号線  
三原市須波町 須波西町境

数量計算書



## 工 事 数 量 総 括 表

工 事 名	令和 3 年 第 575 号 市道 登町1号線 三原市須波町 須波西町境				事業区分 工事区分	道路改築 道路改良
工 種 ・ 種 別 ・ 細 別	規 格	単 位	計 算 数 量	計 上 数 量	摘 要	
道路土工						
掘削工						
	掘削	土砂 小規模	m3	37.8	40	
路床盛土工						
	路床盛土	1.0m未満	m3	2.2	2	
法面整形工						
	法面整形(切土部)	土砂	m2	17.4	20	
	法面整形(盛土部)	土砂	m2	5.6	10	
残土処理工						
	土砂等運搬	土砂	m3	38.2	40	本工事
	残土等処分		m3	38.2	40	本工事
法面工						
植生工						
	人工張芝		m2	3.0	3	
石・ブロック積工						
作業土工						
	床掘り	土砂 小規模	m3	8.4	10	
	埋戻し	土砂 小規模	m3	5.0	10	
コンクリートブロック工						
	コンクリートブロック基礎	350*550	m	5.4	5	
		コンクリート	m3	0.7	1	0.136×5.4
	ブロック積	裏コン15cm, 1 : 0.5	m2	24.6	25	
	裏込材(砕石)	RC-40	m3	10.9	11	
	天端コンクリート	裏コン15cm, 1 : 0.5	m	5.4	5	
		コンクリート	m3	0.8	1	5.4×0.152
	小口止工・間切工	小型構造物	箇所	2.0	2	
		コンクリート	m3	2.5	3	
		型枠	m2	20.0	20	
張コンクリート						
	張コンクリート	t=7cm	m2	6.0	6	
		コンクリート	m3	0.4	0.4	6×0.07

## 工 事 数 量 総 括 表

工 事 名	令和 3 年 第 575 号 市道 登町1号線 三原市須波町 須波西町境				事業区分 工事区分	道路改築 道路改良
工 種 ・ 種 別 ・ 細 別	規 格	単 位	計 算 数 量	計 上 数 量	摘 要	
舗装工						
アスファルト舗装工						
	路盤	粒調碎石 (t=10cm)	m2	1.8	2	
	表層	密粒度AS (t=5cm)	m2	1.8	2	
構造物撤去工						
構造物取壊し工						
	舗装版切断	A s 舗装t=15cm以下	m	6.0	6	
	舗装版破碎	A s 舗装t=5cm	m2	1.8	2	
運搬処理工						
	殻運搬	アスファルト	m3	0.1	0.1	1.8×0.05
	殻処分	アスファルト	t	0.2	0.2	0.1×2.35
雑工(取付工)						
植生工						
	人工張芝		m2	2.6	3	
コンクリートブロック工						
	コンクリートブロック積	t=35cm	m2	11.3	11	
		裏込碎石 RC-40	m3	6.2	6	
石積工						
	練石積	練石 玉石	m2	4.2	4	
		胴込コンクリート	m3	0.5	1	4.2×0.117
	張コンクリート	t=7cm	m2	1.0	1	
		コンクリート	m3	0.1	0.1	1×0.07
アスファルト舗装工						
	路盤	粒調碎石 (t=10cm)	m2	1.6	2	
	表層	密粒度AS (t=5cm)	m2	1.6	2	
構造物取壊し工						
	舗装版切断	A s 舗装t=15cm以下	m	5.8	6	
	舗装版破碎	A s 舗装t=5cm	m2	1.6	2	
	ブロック積取壊し		m3	4.1	4	

















計第 6 表					舗装工						令和 3 年 第 575 号		
測点	距離	アスファルト舗装		測点	距離	張コンクリート		測点	距離	平均		平積	
		W	平均			W	平均			平均	平積		
SECT 0	-	0.3		SECT 0	-	1.0							
SECT 4	4.0	0.3	0.30	SECT 4	4.0	1.0	1.00	4.0					
SECT 6	2.0	0.3	0.30	SECT 6	2.0	1.0	1.00	2.0					
計				計				6.0	計			0.0	
測点	距離	平均	平積	測点	距離	平均	平積	測点	距離	平均	平積		
計				計				0.0	計			0.0	



計第 8 表

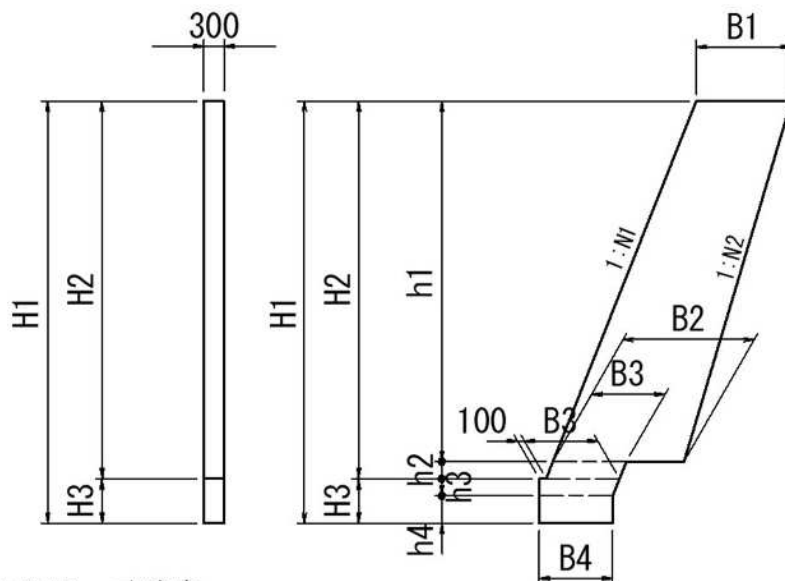
## 構造物撤去工

令和 3 年 第 575 号

測点	距離	As舗装取壊し		測点	距離	舗装版切断		測点	距離	平均	積
		As'	平均			平積	延長				
SECT 0	-	0.3		SECT 0			-				
SECT 4	4.0	0.3	0.30	SECT 4			4.0				
SECT 6	2.0	0.3	0.30	SECT 6			2.0				
計											
アスファルト殻	=	1.8	0.05								
	=	0.1	m <sup>3</sup>								
処分費	=	0.1	× 2.35								
	=	0.2	t								
計				計			6.0	計			0.0
測点	距離	As舗装取壊し(取付部)		測点	距離	舗装版切断(取付部)		測点	距離	ブロック積取壊し(取付部)	
		As'	平均	平積			延長			SL'	平均
SECT 0	-	0.3					-				
SECT 0	2.0	0.3	0.30	0.6			0.3	SECT 6	-	3.3	
SECT 6	-	0.3			SECT 0		2.0		1.3	3.3	3.30
									1.9	0.0	1.65
SECT 6	3.2	0.3	0.30	1.0	SECT 6		-				
							3.2				
計							0.3	計			7.4
アスファルト殻	=	1.6	0.05								
	=	0.1	m <sup>3</sup>								
処分費	=	0.1	× 2.35								
	=	0.2	t								
計				計			5.8	計			
アスファルト殻	=	7.4	× (0.35+0.20)								
	=	4.1	m <sup>3</sup>								
処分費	=	7.4	× 2.35								
	=	9.6	t								
計				計				計			

# 計 算 書

工 種	1号小口止工	延 長	1ヶ所当り
-----	--------	-----	-------



N1 (前面勾配) N2 (背面勾配) 寸法表

0.5      0.4

SL	H1	H2	H3	h1	h2	h3	h4
2.795	2.950	2.500	0.450	2.200	0.300	0.224	0.226
B1	B2	B3	B4				
0.894	1.114	0.559	0.547				

名 称	規 格	算 式	数 量	単 位
断面積	側面	$(0.894+1.114) \times 1/2 \times 2.200 + 0.559 \times 0.300 + (0.100 + 0.559 + 0.547) \times 1/2 \times 0.224 + 0.547 \times 0.226$ $= 2.6352$		
コンクリート	18-8-40	$2.6352 \times 0.300$ $= 0.791$	0.79	m <sup>3</sup>
型 枠	側面	$2.6352 \times 2$ $= 5.270$		
	前面①	$2.795 \times 0.300$ $= 0.839$		
	前面②	$0.450 \times 0.300$ $= 0.135$		
	前面③	$(0.300 + 0.224) \times 1.118 + 0.300$ $= 0.176$		
	前面④	$0.226 \times 0.300$ $= 0.068$		
型枠計	型枠	$\text{側面} + \text{前面①} + \text{前面②}$ $= 6.488$	6.49	m <sup>2</sup>

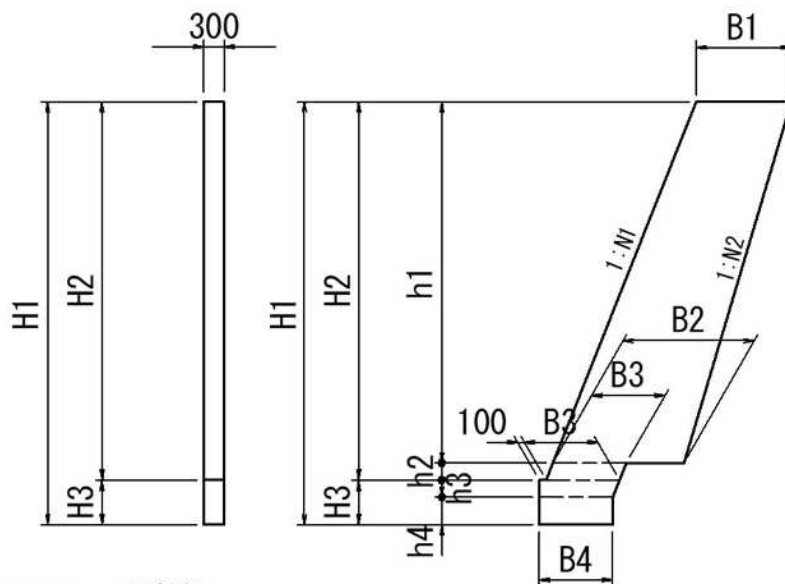
# 計 算 書

工 種

2号小口止工

延 長

1ヶ所当り



N1 (前面勾配) N2 (背面勾配)

寸法表

0.5

0.4

SL	H1	H2	H3	h1	h2	h3	h4
5.590	5.450	5.000	0.450	4.700	0.300	0.224	0.226
B1	B2	B3	B4				
0.894	1.364	0.559	0.547				

名 称

規 格

算

式

数 量

単 位

断面積

側面

$$(0.894+1.364) \times 1/2 \times 4.700 + 0.559 \times 0.300 + (0.100 + 0.559+0.547) \times 1/2 \times 0.224 + 0.547 \times 0.226 = 5.7327$$

コンクリート

18-8-40

$$5.7327 \times 0.300 = 1.720$$

1.72

m<sup>3</sup>

型 枠

側面

$$5.7327 \times 2 = 11.465$$

前面①

$$5.590 \times 0.300 = 1.677$$

前面②

$$0.450 \times 0.300 = 0.135$$

前面③

$$(0.300+0.224) \times 1.118 + 0.300 = 0.176$$

前面④

$$0.226 \times 0.300 = 0.068$$

型枠計

型枠

$$\text{側面} + \text{前面①} + \text{前面②} = 13.521$$

13.52

m<sup>2</sup>

# 位置図 (34.363742, 133.075899)



この図は、国土地理院地図を使用したものである。