

工 事 番 号							
設計年度	令和3年度		道路災害復旧工事（市道本郷町畑分れ後畑線外 1 箇所） 災害復旧事業 三原市本郷町善入寺				
施工月日	令和	年 月 日					
施工方法	請 負						
工事期間							
工 事 概 要			起 工 理 由				
施工延長 L=24.7m 土工 一式 コンクリートブロック積工 A=36.0m ² 重力式擁壁工 V=21.0m ³ 小口止工 N=2箇所 排水工 L=13.0m 仮設工 一式							



仕 様 書

特記仕様書

第1章 総則

第1節 適用

- 1 本特記仕様書は、令和3年度 道路災害復旧工事(市道本郷町畑分れ後畑線外1箇所)に適用する。
- 2 本特記仕様書に記載のない事項については、次によるものとする。
 - ・土木工事共通仕様書 令和3年8月 広島版※土木工事共通仕様書は「広島県の調達情報」に掲載している。(https://chotatsu.pref.hiroshima.lg.jp/)
 - ・その他関連規格類

第2節 情報共有システム

- 1 本工事は、受発注者間の情報を電子的に交換・共有することにより、業務の効率化を図る情報共有システムの対象である。なお、運用にあたっては「広島県工事中情報共有システム運用ガイドライン」(以下「ガイドライン」という。)に基づき実施すること。
- 2 本工事で使用する情報共有システムは次とする。

広島県工事中情報共有システム

<https://chotatsu.pref.hiroshima.lg.jp/asp/index.html>
- 3 監督員及び受注者が使用する情報共有サービスのサービス提供者(以下「サービス提供者」という。)との契約は、受注者が行い、利用料を支払うものとする。
- 4 なお、工事完成時については、提出する必要がある工事成果品を電子納品すること。また、試行期間中は工事検査を紙媒体で受検することから、受注者は、工事成果品1部を紙媒体により提出すること。
- 5 受注者は、監督員及びサービス提供者から技術上の問題点を把握、利用にあたっての評価を行うためアンケート等を求められた場合、協力しなければならない。

第2章 施工条件

第1節 用地

- 1 原形復旧とする。

第2節 施工時間（施工に際しては地元調整を十分に行ったうえで作業を進めること。）

- 1 施工時間 8:30～17:00（作業可能時間）

第3節 安全対策

1 保安施設

工事標示板	現道工事における保安施設のうち、「工事標示板」の標準様式については、土木工事共通仕様書のとおりとすること。
工事情報看板等	路上工事に関する情報を歩行者や工事現場周辺の住民に周知するため、工事情報看板及び工事説明看板を設置すること。標準様式は土木工事共通仕様書のとおりとすること。

第4節 工事用道路

1 一般道路

使用期間	工事施工期間
使用時間	8時～17時
工事中・後の処置	随時 清掃， 工事後 舗装欠損部補修（工事前・後の写真により監督員と協議すること。）

第5節 その他

1 工事用機資材の仮置き

受注者が責任を持って確保すること。

2 建設リサイクルの促進

受注者は、各路線において必要な盛土等について、他工事からの流用が可能である場合、施工計画作成時に発注者と十分協議し、建設リサイクルの促進に努めるものとする。（変更の対象とする。）

第3章 設計金額

第1節 排出ガス対策型建設機械の使用促進

土木工事共通仕様書（令和3年8月 広島版）『1-1-1-31 環境対策』で使用を義務付けている排出ガス対策型建設機械においては、排出ガス対策型（第2次基準値）以上の建設機械の使用に努めること。

なお、使用する排出ガス対策型建設機械について、基準値による設計変更は行わない。

第4章 工事保険等

1 工事保険等

受注者は、本工事において第三者に与えた損害を補填する保険又はその他必要とする建設工事に関連する保険等に加入しなければならない。また、加入した保険等については、保険証券の写し（保険以外の場合はそれに代わるもの）を監督員に提出すること。なお、加入に必要な保険料等は、設計で現場管理費に見込んである。

2 法定外の労災保険の付保

(1) 受注者は、本工事に従事する者の業務上の負傷等に対する補償に必要な金額を担保するための保険契約（以下「法定外の労災保険」という。）を付保しなければならない。

(2) 受注者は、建設工事請負契約約款第54条に基づき、法定外の労災保険契約を締結したときは、その証券またはこれに代わるものを速やかに監督員に提示しなければならない。

(3) 法定外の労災保険は、政府の労働災害補償保険とは別に上乗せ給付等を行うことを目的とするものであり、（公財）建設業福祉共済団、（一社）建設業労災互助会、全日本火災共済協同組合連合会、（一社）全国労働保険事務組合連合会又は保険会社との間で、労働者災害補償保険法に基づいて契約を締結しているものとする。

第5章 施工箇所が点在する工事の積算

本案件は、施工箇所が点在する工事の適正な工事価格を算出するため、参考図書に示す工事箇所と施工箇所を基に次の算定方法とする。

1 算定方法

(1) 工事原価

ア 直接工事費

施工数量及び施工規模等は工事箇所ごとに判断し、工種区分はその工事の主たるものを適用する。

イ 間接工事費

(ア) 共通仮設費

a 共通仮設費の率分

対象額は工事箇所ごとに算定し、工種区分はその工事箇所の主たるものを適用する。

b 共通仮設費率の補正

工事箇所ごとに施工地域及び工事場所区分の補正を行う。

c 積上げ計算による部分

施工箇所ごとに必要な経費を積上げる。

(イ) 現場管理費

a 現場管理費の算定

対象とする純工事費は工事箇所ごとに算定する。

b 現場管理費率の補正

工事箇所ごとに施工時期、工事期間、施工地域及び工事場所区分の補正を行う。

(ウ) 中止期間中の現場維持費等の費用

a 積上げ項目

施工箇所ごとに必要な経費を積上げる。

b 率で計上する項目

対象額及び一時中止日数は施工箇所ごとに算定する。

(2) 一般管理費等

ア 一般管理費等の算定

対象とする工事原価は(1)の計による。

なお、処分費等が「共通仮設費対象額(P) + 準備費に含まれる処分費」に占める割合の3%を超える場合又は処分費等が3千万円を超える場合、率計算の対象については、工事箇所ごとに対象額を算出する。

第6章 その他

本特記仕様書及び設計図書に明示していない事項、または、その内容に疑義が生じた場合は、監督員の指示を受けること。

工事数量総括表

道路災害復旧工事（市道本郷町畑分れ後畑線外 1箇所）

市道本郷町畑分れ後畑線（A箇所）

工事数量総括表

頁0 -0001

費目・工種明細など	規格1・規格2	単位	数量	備考
本工事費				
道路改良		式	1	レベル1
道路土工		式	1	レベル2
掘削工		式	1	レベル3
掘削	土砂 片切掘削	m3	10	レベル4
路体盛土工		式	1	レベル3
路体(築堤)盛土	施工幅員2.5m以上4.0m未満	m3	70	レベル4
路床盛土工		式	1	レベル3
路床盛土	施工幅員2.5m以上4.0m未満	m3	20	レベル4
法面整形工		式	1	レベル3
法面整形(切土部)	切土部 現場制約無し レキ質土,砂及び砂質土,粘性土	m2	7	レベル4
法面整形(盛土部)	盛土部 法面締固め有り 現場制約無し レキ質土,砂及び砂質土,粘性土	m2	40	レベル4
法面工		式	1	レベル2
植生工		式	1	レベル3
人工張芝	張芝 幅100cm ワラ付	m2	30	レベル4
石・ブロック積(張)工		式	1	レベル2
作業土工		式	1	レベル3
Coブロック工(Coブロック積)		式	1	レベル3

工事数量総括表

費目・工種明細など	規格1・規格2	単位	数量	備考
コンクリートブロック基礎	18-8-40BB 基礎砕石有り	m	9	レベル4
コンクリートブロック積	滑面ブロック 18-8-40BB	m2	36	レベル4
胴込・裏込材(砕石)	間知・平・連節・緑化ブロック RC-40	m3	14	レベル4
天端コンクリート	18-8-40BB 一般養生	m3	0.8	レベル4
小口止コンクリート	小型構造物 18-8-40BB	箇所	2	レベル4
排水構造物工		式	1	レベル2
排水工		式	1	レベル3
縦排水	1号縦溝 KF-300	m	5	レベル4
縦排水	2号縦溝 KF-300	m	2	レベル4
縦排水	3号縦溝 KF-300	m	6	レベル4
構造物撤去工		式	1	レベル2
構造物取壊し工		式	1	レベル3
舗装版切断	アスファルト舗装版 アスファルト舗装版厚15cm以下	式	1	レベル4
舗装版破碎	アスファルト舗装版 障害無し 舗装版厚15cm以下	m2	9	レベル4
コンクリート構造物取壊し	無筋 機械施工	m3	1	レベル4
排水構造物撤去工		式	1	レベル3
U型側溝撤去	KF-300	m	9	レベル4
運搬処理工		式	1	レベル3

工事数量総括表

頁0 -0003

費目・工種明細など	規格1・規格2	単位	数量	備考
殻運搬	As殻, Co殻	式	1	レベル4
殻処分	As殻, Co殻	式	1	レベル4
舗装工		式	1	レベル2
アスファルト舗装工		式	1	レベル3
上層路盤(車道・路肩部)	RM-30 全仕上り厚100mm 1層施工	m2	13	レベル4
表層(車道・路肩部)	平均幅員1.4m未満(1層平均50mm以下) 1層当り平均仕上厚50mm	m2	12	レベル4
アスカープ	断面積215cm ² 以上235cm ² 未満 再生細粒度アスファルト混合物(13)	m	10	レベル4
コンクリート舗装工		式	1	レベル3
コンクリート舗装	無筋・鉄筋構造物 18-8-40BB バックホウ(クレーン機能付)打設	m2	14	レベル4
防護柵工		式	1	レベル2
路側防護柵工		式	1	レベル3
ガードレール	土中建込 塗装品_Gr-C-4E [規]21m未満	m	10	レベル4
雑工		式	1	レベル2
土工		式	1	レベル3
掘削	土砂 片切掘削	m3	3	レベル4
床掘り	土砂 平均施工幅1m以上2m未満 無し 障害無し	式	1	レベル4
埋戻し	土砂 最大埋戻幅1m未満	式	1	レベル4
法面整形工		式	1	レベル3

工事数量総括表

費目・工種明細など	規格1・規格2	単位	数量	備考
法面整形(盛土部)	盛土部 法面締め有り 現場制約無し レキ質土,砂及び砂質土,粘性土	m2	10	レベル4
植生工		式	1	レベル3
人工張芝	張芝 幅100cm ワラ付	m2	10	レベル4
石積(張)工		式	1	レベル3
石積	積工 練石 雑割石	m2	13	レベル4
胴込・裏込コンクリート		m3	2	レベル4
仮設工		式	1	レベル2
工所用道路工		式	1	レベル3
残土処理工		式	1	レベル3
交通管理工		式	1	レベル3
交通誘導警備員		人	22	レベル4
直接工事費				
共通仮設費率分				
共通仮設費計				
純工事費				
現場管理費				
工事原価				
一般管理費率分				

工事数量総括表

費目・工種明細など	規格1・規格2	単位		数量	備考
契約保証費					
一般管理費計					
工事価格					
消費税相当額					
工事費計					
契約保証費計					

工事数量総括表

道路災害復旧工事（市道本郷町畑分れ後畑線外 1 箇所）

市道本郷町畑分れ後畑線（B箇所）

工事数量総括表

費目・工種明細など	規格1・規格2	単位	数量	備考
本工事費				
道路改良		式	1	レベル1
道路土工		式	1	レベル2
掘削工		式	1	レベル3
掘削	土砂 障害無	m3	2	レベル4
路体盛土工		式	1	レベル3
路体(築堤)盛土	施工幅員2.5m未満	m3	4	レベル4
残土処理工		式	1	レベル3
擁壁工		式	1	レベル2
作業土工		式	1	レベル3
場所打擁壁工(構造物単位)		式	1	レベル3
重力式擁壁		m3	21	レベル4
石・ブロック積(張)工		式	1	レベル2
石積(張)工		式	1	レベル3
石積	練石 雑割石	m2	2	レベル4
胴込・裏込コンクリート		m3	0.3	レベル4
道路維持		式	1	レベル1
舗装工		式	1	レベル2

工事数量総括表

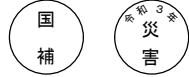
費目・工種明細など	規格1・規格2	単位	数量	備考
舗装打換え工		式	1	レベル3
舗装版切断	アスファルト舗装版厚15cm以下	式	1	レベル4
舗装版破碎(小規模)	アスファルト舗装版	m2	27	レベル4
殻運搬	アスファルト殻	m3	1	レベル4
殻処分	アスファルト殻	m3	1	レベル4
上層路盤	RM-30 全仕上り厚100mm 1層施工	m2	31	レベル4
表層	平均幅員1.4m以上3.0m以下	m2	31	レベル4
仮設工		式	1	レベル2
交通管理工		式	1	レベル3
交通誘導警備員		人	6	レベル4
直接工事費				
共通仮設費率分				
共通仮設費計				
純工事費				
現場管理費				
工事原価				
一般管理費率分				
契約保証費				

工事数量総括表

費目・工種明細など	規格1・規格2	単位		数量	備考
一般管理費計					
工事価格					
消費税相当額					
工事費計					
契約保証費計					

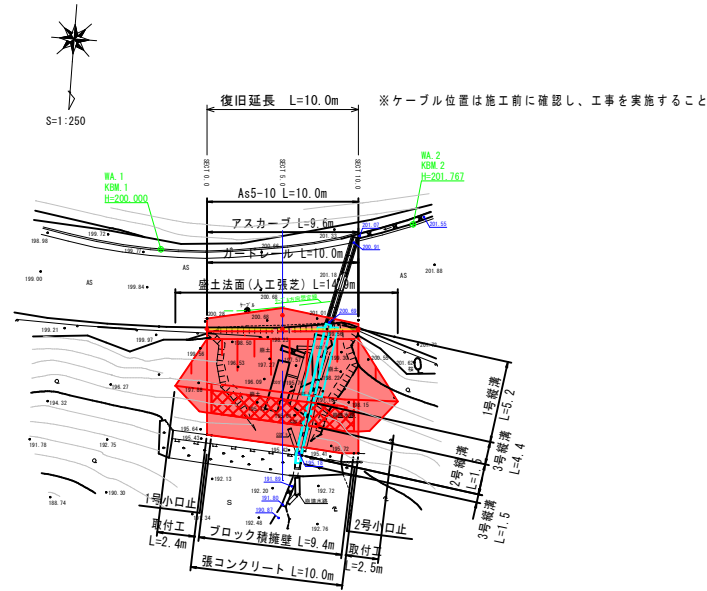
図面番号	1/3	縮尺	図示
工種	道路災害復旧工事		
種別	平面図・縦断面図・横断面図	番号	1/1
路線 河川名	市道本郷町畑分れ後畑線 A箇所		
工事箇所	三原市本郷町善入寺 地内		
三原市			

工事番号 第555号

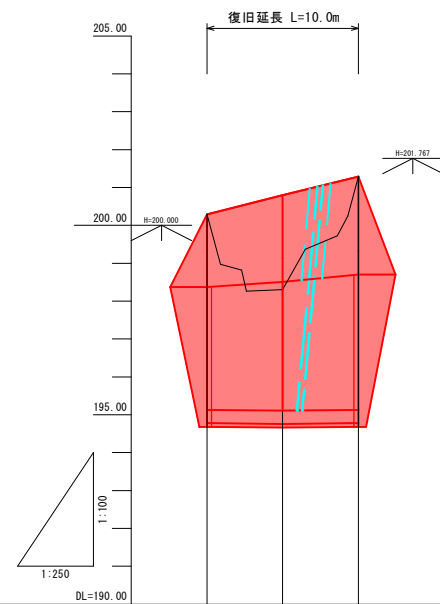


測点名	X	座標	Y	座標
NA 1 (KBM, 1)	1000.000	1000.000	1000.000	
NA 2 (KBM, 2)	997.083	997.083	993.528	
SECT0	1005.007	1005.007	996.570	
SECT 5.0	1004.625	1004.625	991.585	
SECT5 L=0.91	1003.716	1003.716	991.575	
SECT10	1004.243	1004.243	986.595	

平面図 S=1:250

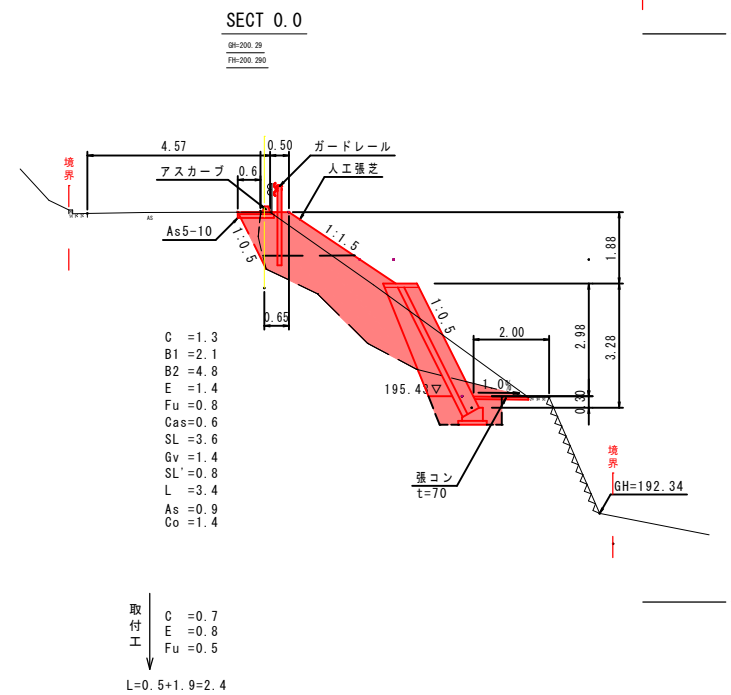
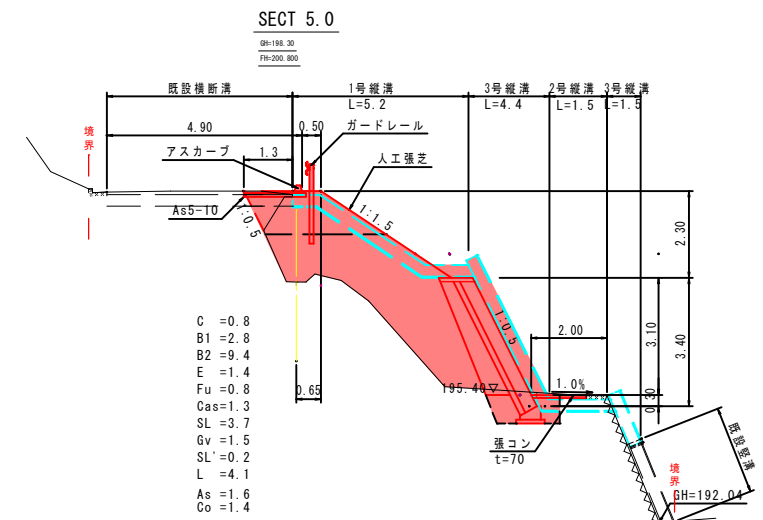
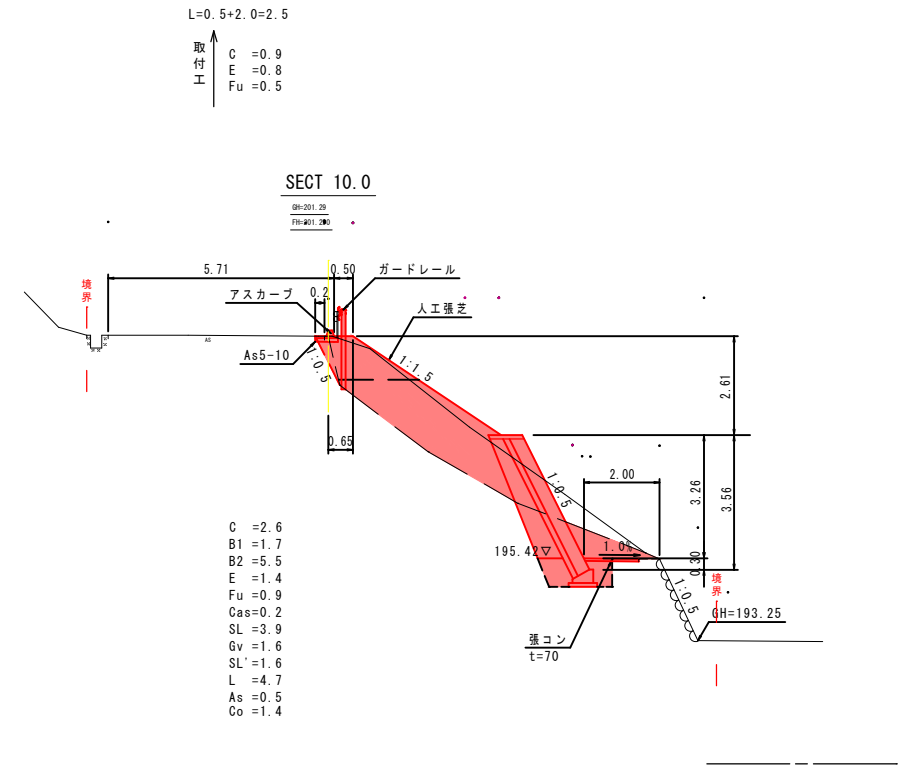


縦断面図 V=1:100
H=1:250



勾配図	0.00% 10.00% 5.00% 10.00%		
計画高	200.250	200.250	200.250
地盤高	200.219	198.30	201.219
追加距離	0.000	5.000	10.000
区間距離	0.000	5.000	5.000
測点	0.0285	SECT 5.0	SECT 10.0

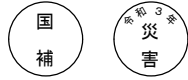
横断面図 S=1:100



C = 掘削
B1 = 盛土(路床)
B2 = 盛土(路体)
E = 床掘
Fu = 埋戻
Cas = アスファルト剥取
SL = ブロック積層法長
Gv = ブロック積層込砕石
SL' = 擁壁背面整形
L = 盛土法面整形
As = アスファルト舗装
Co = コンクリート舗装

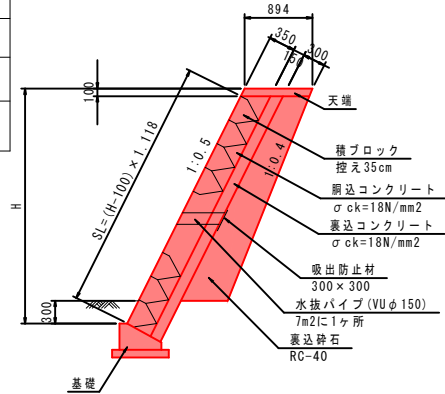
図面番号	2/3	縮尺	図示
工種	道路災害復旧工事		
種別	構造図・展開図	番号	1/1
路線河川名	市道本郷町畑分れ後畑線 A箇所		
工事箇所	三原市本郷町善入寺 地内		
三原市			

工事番号 第555号



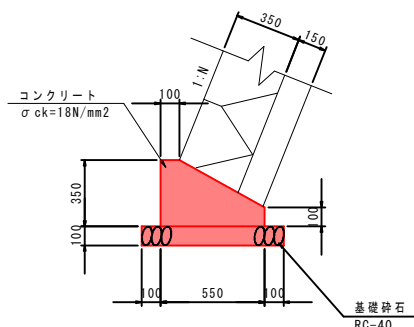
ブロック積擁壁

S=1:50



基礎

S=1:20

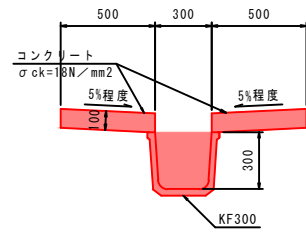


材料表 10m当り

名称	規格	数量
コンクリート	$\sigma_{ck}=18N/mm^2$	1.36 m ³
型枠		4.50 m ²
基礎砕石	RC-40	7.50 m ²

1号縦溝

S=1:20

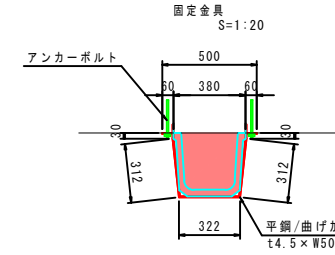
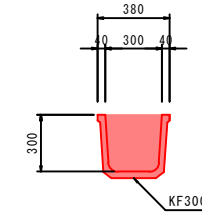


材料表 10m当り

名称	規格	数量
コンクリート	$\sigma_{ck}=18N/mm^2$	1.000 m ³
型枠		4.000 m ²
角フリューム	KF300	10.000 m

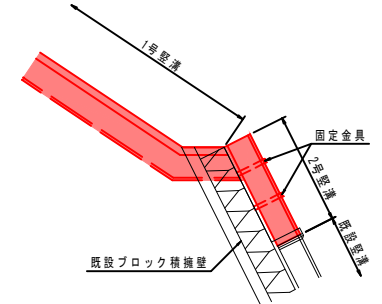
2号縦溝

断面図 S=1:20



3号縦溝

設置図 S=1:50

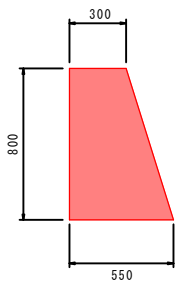


材料表 10m当り

名称	規格	数量
角フリューム	KF300	10.0 m
固定金具	平鋼(1.77kg/m)	40.0 kg
固定金具	アンカーボルト	40.0 個

構造物撤去

断面図 S=1:20

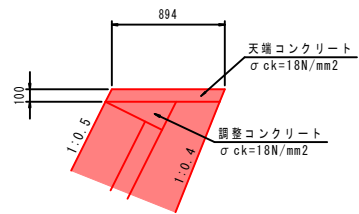


材料表 1m当り

名称	規格	数量
構造物撤去	無筋	0.34 m ³

天端

S=1:30

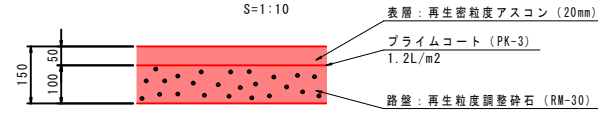


材料表 10m当り

名称	規格	数量
コンクリート	$\sigma_{ck}=18N/mm^2$	0.894 m ³

舗装構成図

As5-10 S=1:10



張コンクリート

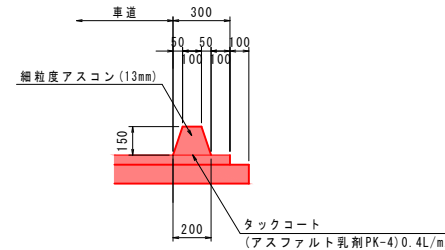
S=1:10



アスカーブ

S=1:20

(舗装端部)

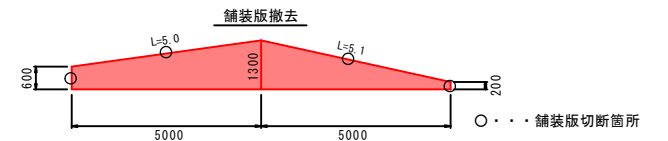


材料表 10m当り

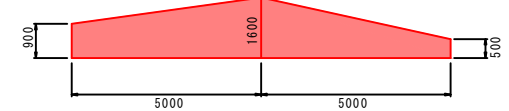
名称	規格	数量
細粒度アスコン	13mm	0.225 m ³
タックコート	PK-4 0.4L/m ²	2.000 m ²

展開図

S=1:100



舗装復旧

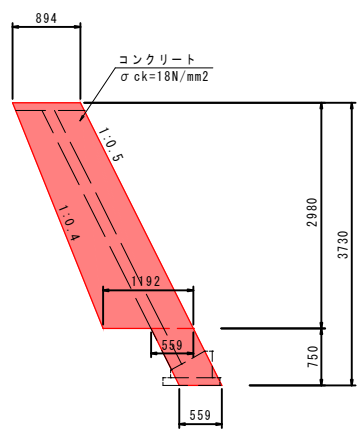


展開図

S=1:100

1号小口止

S=1:50

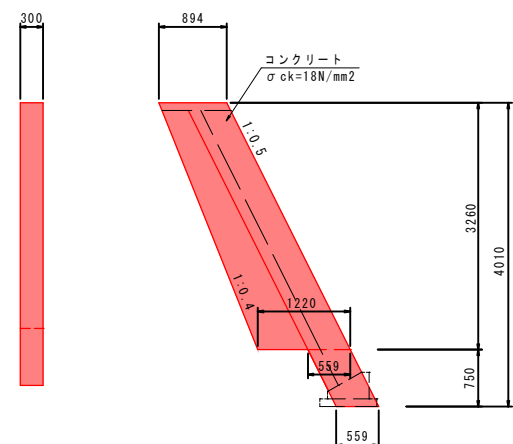


材料表 1ヶ所当り

名称	規格	数量
コンクリート	$\sigma_{ck}=18N/mm^2$	1.058 m ³
型枠		8.306 m ²

2号小口止

S=1:50



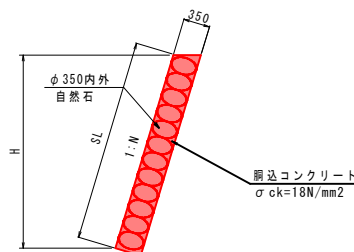
材料表 1ヶ所当り

名称	規格	数量
コンクリート	$\sigma_{ck}=18N/mm^2$	1.160 m ³
型枠		9.075 m ²

取付工

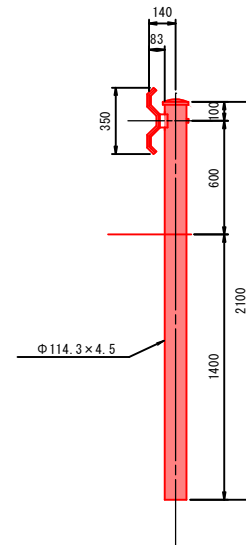
S=1:50

(石積)



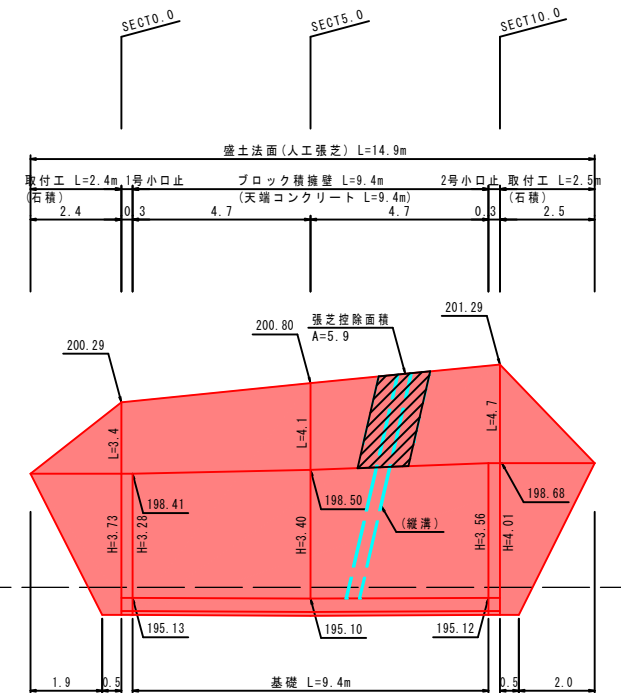
ガードレール

(Gr-C-4E) S=1:20



材料表 10m当り

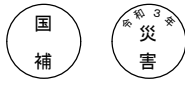
名称	規格	数量
ガードレール	Gr-C-4E	10.0 m



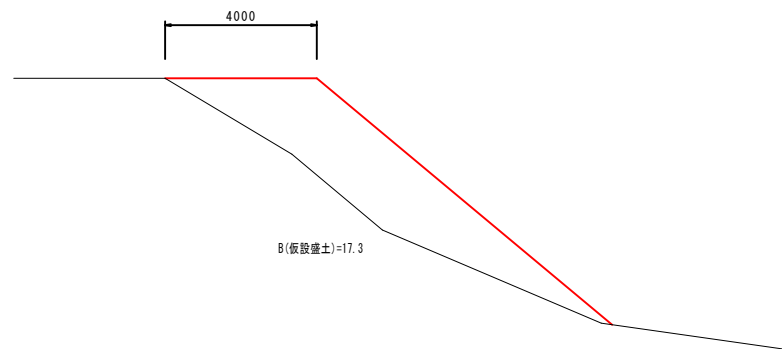
図面番号	3 / 3	縮尺	図示
工種	道路災害復旧工事		
種別	仮設図(参考図)	番号	1 / 1
路線名	市道本郷町畑分れ後畑線 A箇所		
工事箇所	三原市本郷町善入寺 地内		
三原市			

平面図 S=1:250

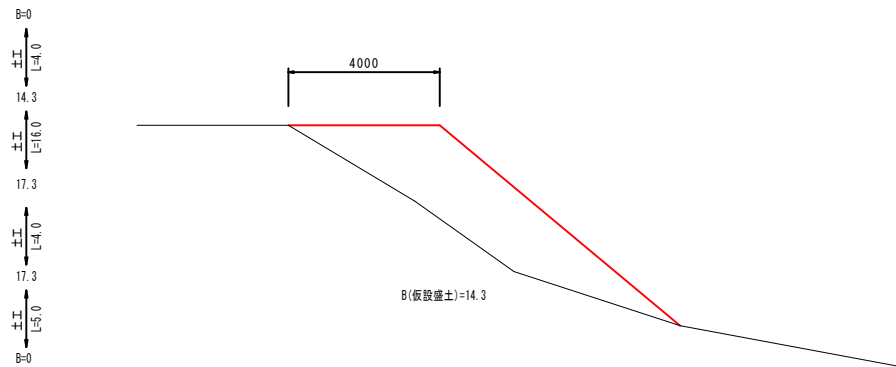
工事番号 第555号



A-A断面図 S=1:100



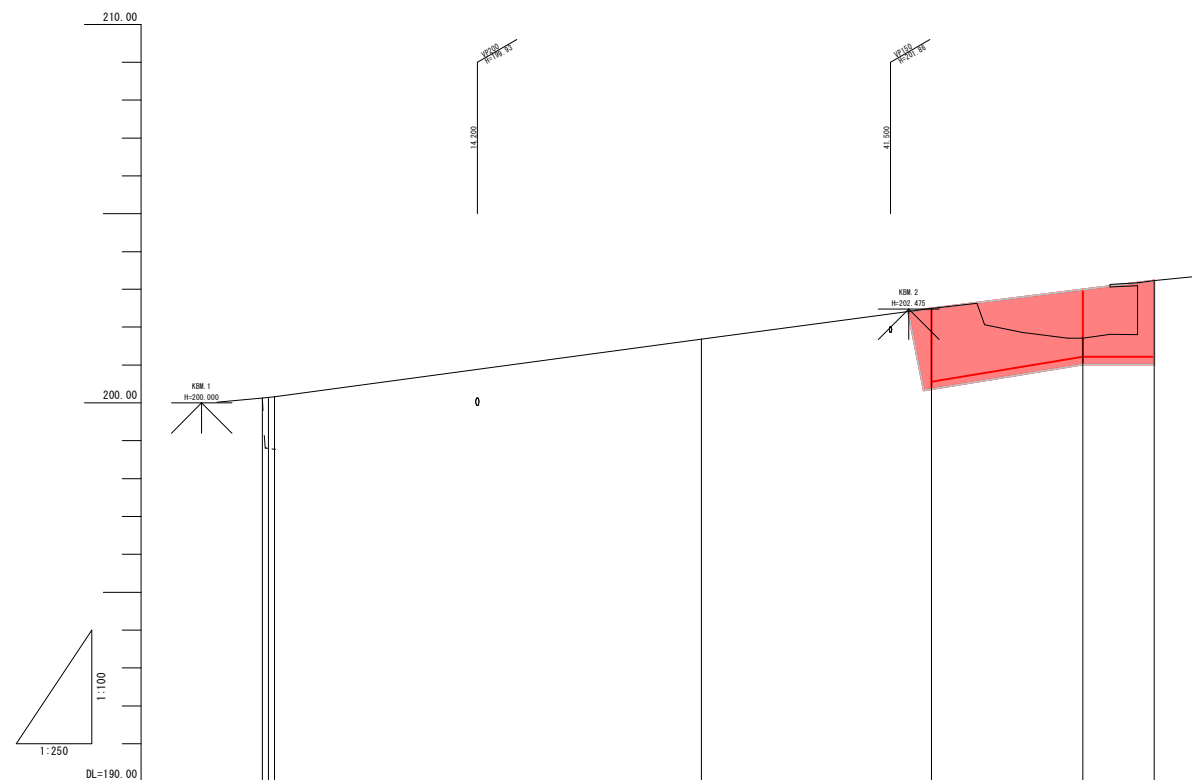
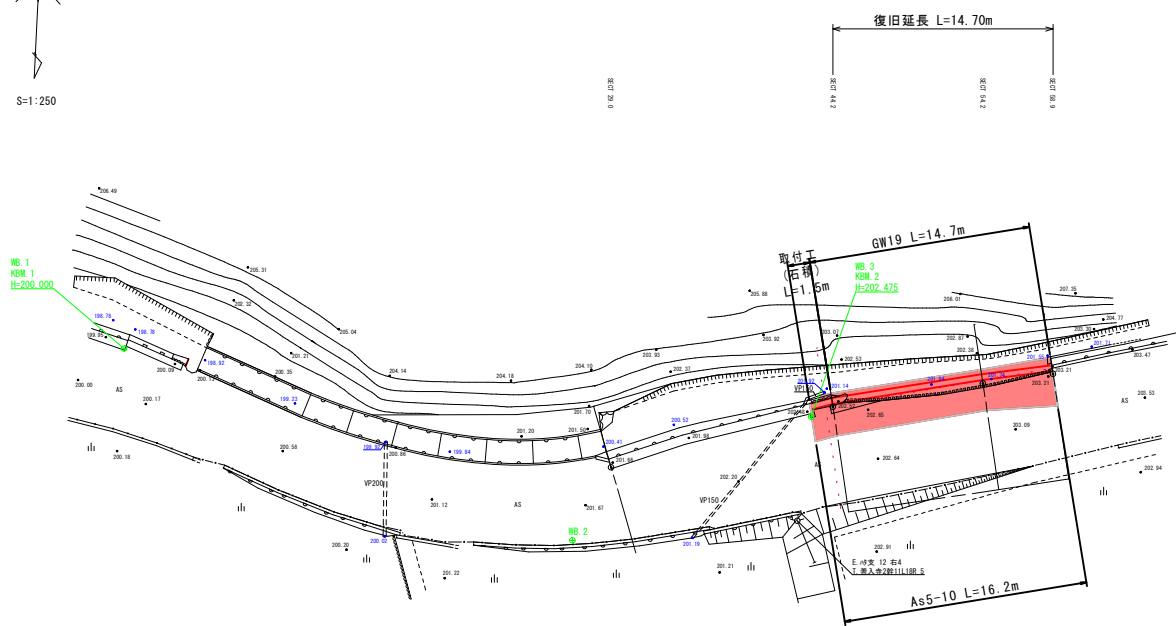
B-B断面図 S=1:100



図面番号	1/3	縮尺	図示
工種	道路災害復旧工事		
種別	平面図・縦断図	番号	1/1
路線名	市道本郷町畑分れ後畑線 B箇所		
工事箇所	三原市本郷町善入寺 地内		
三原市			
工事番号 第554号			



測点名	X	座標	Y	座標
WB.1		2000.000		2000.000
WB.2		2011.077		1969.779
WB.3		2002.105		1954.442
SECT 0.0		2001.462		1995.083
SECT 0.40		2001.599		1995.704
SECT 0.80		2001.740		1995.324
SECT 29.0		2006.128		1967.479
SECT 44.2		2001.372		1953.046
SECT 54.2		1999.303		1943.243
SECT 58.9		1998.436		1938.660



勾配図					
計画高			202.490	202.993	203.230
地盤高	200.000	200.000	201.640	201.711	203.230
追加距離	0.000	0.000	44.200	54.200	58.900
区間距離	0.000	0.000	15.000	10.000	4.700
測点	SECT 0.0	SECT 29.0	SECT 44.2	SECT 54.2	SECT 58.9

図面番号	2 / 3	縮尺	S=1:100
工種	道路災害復旧工事		
種別	横断図	番号	1 / 1
路線名	市道本郷町畑分れ後畑線 B箇所		
工事箇所	三原市本郷町善入寺 地内		
三原市			

工事番号 第554号



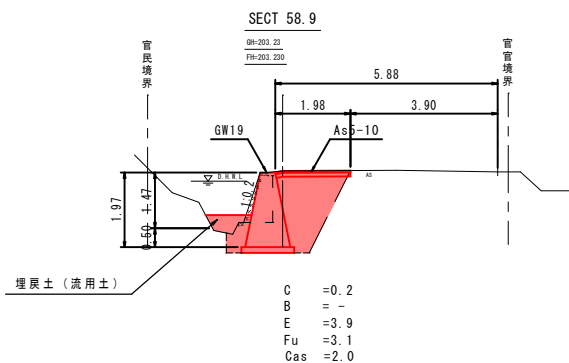
横断図

S=1:100

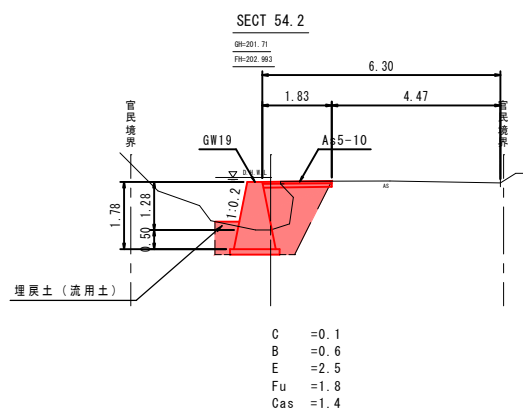
- C = 掘削
- B = 盛土
- E = 床掘
- Fu = 埋戻 (良質土)
- FuCo = 埋戻コンクリート
- Cas = アスファルト剥取

E=0
Fu=0
FuCo=0
作業土工
L=1.0

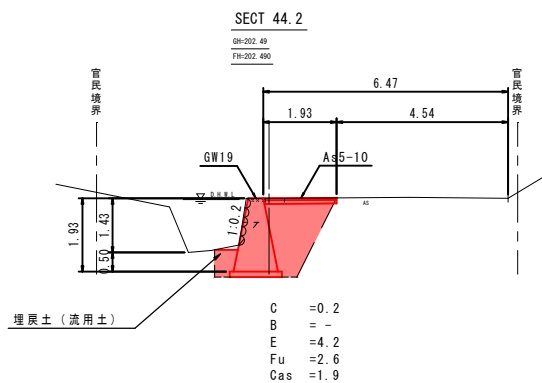
DL=200.00



DL=200.00



DL=200.00

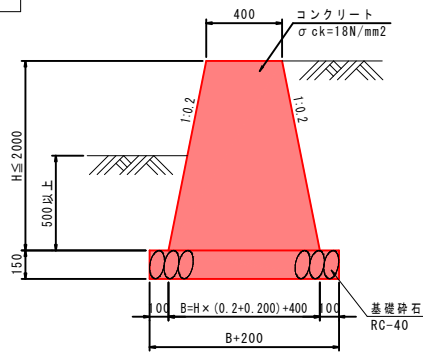


作業土工 L=0.5
 E=4.2
 Fu=2.4
 FuCo=0.2
 作業土工 L=0.3
 E=0
 Fu=0
 FuCo=0

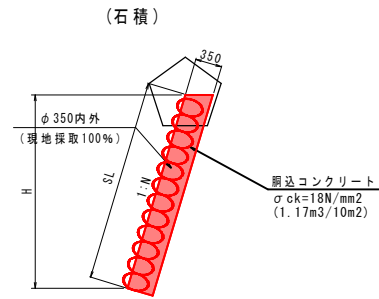
図面番号	3 / 3	縮尺	図示
工種	道路災害復旧工事		
種別	構造図・展開図	番号	1 / 1
路線名	市道本郷町畑分れ後畑線 B箇所		
工事箇所	三原市本郷町善入寺 地内		
三原市			
工事番号 第554号			



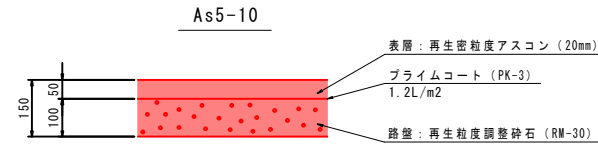
GW19
S=1:20



取付工
S=1:50

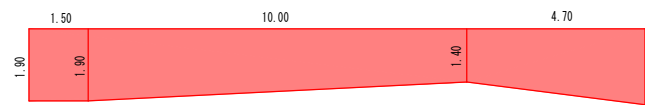


舗装構成図
S=1:10

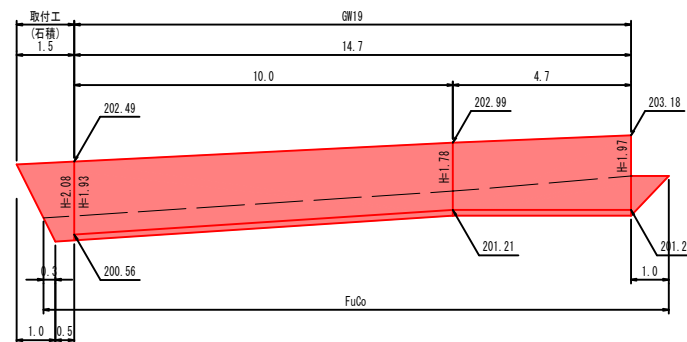
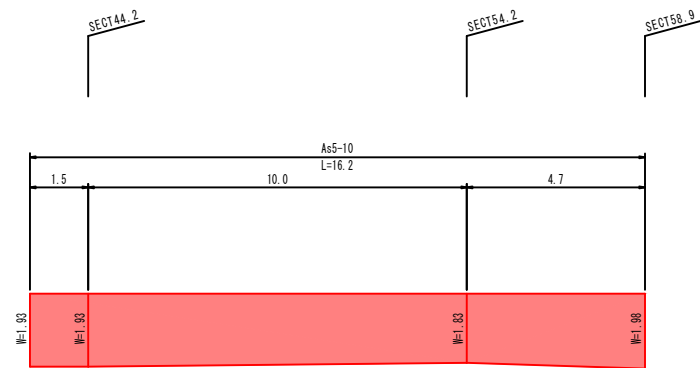


As舗装取壊し工

展開図
S=1:100



As舗装復旧工



参考資料

道路災害復旧工事（市道本郷町畑分れ後畑線外 1 箇所）

市道本郷町畑分れ後畑線（A箇所）

総括情報表

変更回数 適用単価地区 単価適用日 諸経費体系	0 65 三原市(本郷) 00-04.01.01(0) 1 公共(一般)	凡例 Co … コンクリート As … アスファルト DT … ダンプトラック BH … バックホウ CC … クローラクレーン TC … トラッククレーン RTC… ラフテレーンクレーン
	当世代 04 道路改良工事 04 一般交通影響有り(2) 00 補正なし 00 補正なし 00 補正なし 00 補正なし 00 補正なし 00 補正なし 00 通常工事 0% 00 補正無し 01 金銭的保証(0.04%)	前世代
建設技能労働者や交通誘導員等の現場労働者にかかる経費として、労務費のほか各種経費（法定福利費の事業者負担額，労務管理費，安全訓練等に要する費用等）が必要であり，本積算ではこれらを現場管理費等の一部として率計上している。		

本工事費 内訳表

費目・工種・施工名称など	数量	単位	単価	金額	備考
本工事費					X1000
道路改良					Y1E01 レベル1
	1	式			
道路土工					Y1E0101 レベル2
	1	式			
掘削工					Y1E010101 レベル3
	1	式			
掘削 土砂 片切掘削					Y1E01010101 レベル4
	10	m3			
掘削 土砂 片切掘削					SPK21040001 00
	10	m3			単第0 -0001 表
路体盛土工					Y1E010103 レベル3
	1	式			
路体(築堤)盛土 施工幅員2.5m以上4.0m未満					Y1E01010301 レベル4
	70	m3			
路体(築堤)盛土 施工幅員2.5m以上4.0m未満					SPK21040004 00
	70	m3			単第0 -0002 表

本工事費 内訳表

費目・工種・施工名称など	数量	単位	単価	金額	備考
路床盛土工					Y1E010105 レベル3
	1	式			
路床盛土 施工幅員2.5m以上4.0m未満					Y1E01010501 レベル4
	20	m3			
路床盛土 施工幅員2.5m以上4.0m未満					SPK21040005 00
	20	m3			単第0 -0003 表
購入土砂(ほぐし) 設計CBR20以上					TH010194 00
	90	m3			
法面整形工					Y1E010107 レベル3
	1	式			
法面整形(切土部) 切土部 現場制約無し レキ質土,砂及び砂質土,粘性土					Y1E01010701 レベル4
	7	m2			
法面整形 切土部 現場制約無し レキ質土,砂及び砂質土,粘性土					SPK21040024 00
	7	m2			単第0 -0004 表
法面整形(盛土部) 盛土部 法面締固め有り 現場制約無し レキ質土,砂及び砂質土,粘性土					Y1E01010702 レベル4
	40	m2			
法面整形 盛土部 法面締固め有り 現場制約無し レキ質土,砂及び砂質土,粘性土					SPK21040024 00
	40	m2			単第0 -0005 表

本工事費 内訳表

費目・工種・施工名称など	数量	単位	単価	金額	備考
法面工					Y1E0104 レベル2
	1	式			
植生工					Y1E010401 レベル3
	1	式			
人工張芝 張芝 幅100cm ワラ付					Y1E01040111 レベル4
	30	m2			
人工張芝 張芝 幅100cm ワラ付					SPK21040032 00
	30	m2			単第0 -0006 表
石・ブロック積(張)工					Y1E0107 レベル2
	1	式			
作業土工					Y1E010701 レベル3
	1	式			
床掘り 土砂 平均施工幅1m以上2m未満 無し 障害無し					Y1E01070102 レベル4
	10	m3			
床掘り 土砂 平均施工幅1m以上2m未満 無し 障害無し					SPK21040015 00
	10	m3			単第0 -0007 表
埋戻し 土砂 最大埋戻幅1m未満					Y1E01070103 レベル4
	8	m3			

本工事費 内訳表

費目・工種・施工名称など	数量	単位	単価	金額	備考
埋戻し 最大埋戻幅1m未満	8	m3			SPK21040019 00 単第0 -0008 表
Coブロック工(Coブロック積)	1	式			Y1E010703 レベル3
コンクリートブロック基礎 18-8-40BB 基礎砕石有り	9	m			Y1E01070301 レベル4
現場打基礎コンクリート 18-8-40BB 基礎砕石有り	1	m3			SPK21040048 00 単第0 -0009 表
コンクリートブロック積 滑面ブロック 18-8-40BB	36	m2			Y1E01070305 レベル4
コンクリートブロック積工(練積) 滑面ブロック 18-8-40BB	36	m2			SDT00039 00 単第0 -0010 表
胴込・裏込材(砕石) 間知・平・連節・緑化ブロック RC-40	14	m3			Y1E01070308 レベル4
胴込・裏込材(砕石) 間知・平・連節・緑化ブロック RC-40	14	m3			SPK21040044 00 単第0 -0011 表
天端コンクリート 18-8-40BB 一般養生	0.8	m3			Y1E01070313 レベル4

本工事費 内訳表

費目・工種・施工名称など	数量	単位	単価	金額	備考
天端コンクリート 18-8-40BB 一般養生	0.8	m3			SPK21040049 00 単第0 -0012 表
小口止コンクリート 小型構造物 18-8-40BB	2	個所			Y1E01070314レベル4
コンクリート 小型構造物 18-8-40BB バックホウ(クレーン機能付)打設	2	m3			SPK21040140 00 単第0 -0013 表
型枠 一般型枠 小型構造物	17	m2			SPK21040142 00 単第0 -0014 表
排水構造物工	1	式			Y1E0109 レベル2
排水工	1	式			Y1E010908 レベル3
縦排水 1号縦溝 KF-300	5	m			Y1E01090802レベル4
1号縦溝 KF-300	5	m			V0001 00 単第0 -0015 表
縦排水 2号縦溝 KF-300	2	m			Y1E01090802レベル4

本工事費 内訳表

費目・工種・施工名称など	数量	単位	単価	金額	備考
2号縦溝 KF-300	2	m			V0002 00 単第0 -0017 表
縦排水 3号縦溝 KF-300	6	m			Y1E01090802レベル4
3号縦溝 KF-300	6	m			V0003 00 単第0 -0018 表
角フリューム KF-300	9	m			F0000000004 00 6190円/2m=3095
構造物撤去工	1	式			Y1E0112 レベル2
構造物取壊し工	1	式			Y1E011206 レベル3
舗装版切断 アスファルト舗装版 アスファルト舗装版厚15cm以下	11	m			Y1E01120602レベル4
舗装版切断 アスファルト舗装版 アスファルト舗装版厚15cm以下	11	m			SPK21040302 00 単第0 -0019 表
舗装版破碎 アスファルト舗装版 障害無し 舗装版厚15cm以下	9	m ²			Y1E01120603レベル4

本工事費 内訳表

費目・工種・施工名称など	数量	単位	単価	金額	備考
舗装版破碎 アスファルト舗装版 障害無し 舗装版厚15cm以下	9	m2			SPK21040301 00 単第0 -0020 表
コンクリート構造物取壊し 無筋 機械施工	1	m3			Y1E01120601 レベル4
構造物とりこわし工(無筋構造物) 機械施工	1	m3			SDT00031 00 単第0 -0021 表
排水構造物撤去工	1	式			Y1E011208 レベル3
U型側溝撤去 KF-300	9	m			Y1E01120812 レベル4
U型側溝撤去 KF-300	9	m			F000000007 00 U型側溝設置 (2,801円) × 0.5=1,400円
運搬処理工	1	式			Y1E011216 レベル3
殻運搬 As殻, Co殻	1	式			Y1E01121601 レベル4
殻運搬 舗装版破碎 DID区間無し 運搬距離11.5km以下(6.5km超)	0.4	m3			SPK21040138 00 単第0 -0022 表

本工事費 内訳表

費目・工種・施工名称など	数量	単位	単価	金額	備考
殻運搬 Co(無筋)構造物とりこわし DID区間無し 運搬距離10.9km以下(8.0km超)	1	m3			SPK21040138 00 単第0 -0023 表
殻運搬 Co(鉄筋)構造物とりこわし DID区間無し 運搬距離10.9km以下(8.0km超)	0.2	m3			SPK21040138 00 単第0 -0024 表
殻処分 As殻, Co殻	1	式			Y1E01121602レベル4
【直接工事費に含まれる処分費等】					#0041
アスファルト殻処分費	1	t			F0000000001 00
コンクリート殻処分費 無筋	3	t			F0000000002 00
コンクリート殻処分費 有筋	0.6	t			F0000000005 00
舗装工	1	式			Y1E0204 レベル2
アスファルト舗装工	1	式			Y1E020404 レベル3

本工事費 内訳表

費目・工種・施工名称など	数量	単位	単価	金額	備考
上層路盤(車道・路肩部) RM-30 全仕上り厚100mm 1層施工	13	m2			Y1E02040403レベル4
上層路盤(車道・路肩部) RM-30 全仕上り厚100mm 1層施工	13	m2			SPK21040227 00 単第0 -0025 表
表層(車道・路肩部) 平均幅員1.4m未満(1層平均50mm以下) 1層当り平均仕上厚50mm	12	m2			Y1E02040409レベル4
表層(車道・路肩部) 平均幅員1.4m未満(1層平均50mm以下) 1層当り平均仕上厚50mm	12	m2			SPK21040234 00 単第0 -0026 表
アスカーブ 断面積215cm2以上235cm2未満 再生細粒度アスファルト混合物(13)	10	m			Y1E02040409レベル4
アスカーブ 断面積215cm2以上235cm2未満 再生細粒度アスファルト混合物(13)	10	m			SPK21040238 00 単第0 -0027 表
コンクリート舗装工	1	式			Y1E020412 レベル3
コンクリート舗装 無筋・鉄筋構造物 18-8-40BB バックハウ(クレーン機能付)打設	14	m2			Y1E02041207レベル4
コンクリート 無筋・鉄筋構造物 18-8-40BB バックハウ(クレーン機能付)打設	0.9	m3			SPK21040140 00 単第0 -0028 表

本工事費 内訳表

費目・工種・施工名称など	数量	単位	単価	金額	備考
防護柵工					Y1E0208 レベル2
	1	式			
路側防護柵工					Y1E020801 レベル3
	1	式			
ガードレール 土中建込 塗装品_Gr-C-4E [規]21m未満					Y1E02080101 レベル4
	10	m			
防護柵設置工(Gr) 土中建込 - 塗装品_Gr-C-4E [規]21m未満					SS000121 00
	5	m			単第0 -0029 表
防護柵設置工(Gr) 土中建込 - 塗装品_Gr-C-4E [規]21m未満					SS000121 00
	5	m			単第0 -0030 表
防護柵設置工(Gr) レール撤去 路側用_A・B・C種(旧_Ap・Bp・Cp種)					SS000129 00
	8	m			単第0 -0031 表
鉄屑(ヘビーH3) 厚さ1mm以上3mm未満,幅高500mm以下 長さ1,200mm以下,質量1,000kg以下					T100E005 00
	-0.1	t			
雑工					Y2999 レベル2
	1	式			
土工					Y1E010101 レベル3
	1	式			

本工事費 内訳表

費目・工種・施工名称など	数量	単位	単価	金額	備考
掘削 土砂 片切掘削	3	m3			Y1E01010101レベル4
掘削 土砂 片切掘削	3	m3			SPK21040001 00 単第0 -0001 表
床掘り 土砂 平均施工幅1m以上2m未満 無し 障害無し	1	m3			Y1E01070102レベル4
床掘り 土砂 平均施工幅1m以上2m未満 無し 障害無し	1	m3			SPK21040015 00 単第0 -0007 表
埋戻し 土砂 最大埋戻幅1m未満	1	m3			Y1E01070103レベル4
埋戻し 最大埋戻幅1m未満	1	m3			SPK21040019 00 単第0 -0008 表
法面整形工	1	式			Y1E010107 レベル3
法面整形(盛土部) 盛土部 法面締固め有り 現場制約無し レキ質土,砂及び砂質土,粘性土	10	m2			Y1E01010702レベル4
法面整形 盛土部 法面締固め有り 現場制約無し レキ質土,砂及び砂質土,粘性土	10	m2			SPK21040024 00 単第0 -0005 表

本工事費 内訳表

費目・工種・施工名称など	数量	単位	単価	金額	備考
植生工					Y1E010401 レベル3
	1	式			
人工張芝 張芝 幅100cm ワラ付					Y1E01040111 レベル4
	10	m2			
人工張芝 張芝 幅100cm ワラ付					SPK21040032 00
	10	m2			単第0 -0006 表
石積(張)工					Y1E010709 レベル3
	1	式			
石積 積工 練石 雑割石					Y1E01070905 レベル4
	13	m2			
石積(張) 積工 練石 雑割石					SPK21040054 00
	13	m2			単第0 -0032 表
胴込・裏込コンクリート					Y1E01070907 レベル4
	2	m3			
胴込・裏込コンクリート_石積(張) 積工 18-8-40BB					SPK21040056 00
	2	m3			単第0 -0033 表
仮設工					Y2999 レベル2
	1	式			

本工事費 内訳表

費目・工種・施工名称など	数量	単位	単価	金額	備考
工事用道路工					Y1J010101 レベル3
	1	式			
工事用道路盛土 施工幅員4.0m					Y1J01010101 レベル4
	20	m			
路体(築堤)盛土 施工幅員4.0m以上 施工数量10,000m3未満 障害無し					SPK21040004 00
	390	m3			単第0 -0034 表
再生クラッシュラン 40~0mm					T0247 00
	6	m3			
購入土砂(ほぐし) 設計CBR20以上					TH010194 00
	440	m3			
整地 敷均し(ルーズ) 標準					SPK21040003 00
	6	m3			単第0 -0035 表
積込(ルーズ) 土砂 土量50,000m3未満					SPK21040007 00
	390	m3			単第0 -0036 表
残土処理工					Y1E010110 レベル3
	1	式			
土砂等運搬 土砂					Y1E01011002 レベル4
	400	m3			

本工事費 内訳表

費目・工種・施工名称など	数量	単位	単価	金額	備考
土砂等運搬 標準 土砂(岩塊・玉石混り土含む) DID区間無し 距離9.5km以下(7.5km超)	400	m3			SPK21040002 00 単第0 -0037 表
残土等処分	400	m3			Y1E01011003レベル4
【直接工事費に含まれる処分費等】					#0041
残土処分費	400	m3			F0000000003 00
交通管理工	1	式			Y1E011521 レベル3
交通誘導警備員	22	人			Y1E01152101レベル4
交通誘導警備員B	22	人			R0369 00
** 直接工事費 ** #0020計=支給品等(材料),無償貸付					
共通仮設費率分					Z0019

本工事費 内訳表

費目・工種・施工名称など	数量	単位	単価	金額	備考
計算情報..... 対象額..... 率.....					
** 共通仮設費計 **					
** 純工事費 **					
現場管理費 計算情報..... 対象額..... 率.....					
** 工事原価 **					
一般管理費率分 計算情報..... 対象額..... 率.....					前払補正率...
契約保証費 計算情報..... 対象額..... 率.....					当初請対額 当初対象額
一般管理費計					
** 工事価格 **					

本工事費 内訳表

費目・工種・施工名称など	数量	単位	単価	金額	備考
消費税相当額 計算情報..... 対象額..... 率.....					
工事費計					
契約保証費計					

施工単価表

掘削
土砂 片切掘削

SPK21040001

単第0 -0001 表

1
標準単価： m3 当り
1,137.1000

機械構成比: 11.28% 労務構成比: 83.43% 材料構成比: 5.29% 市場単価構成比: 0.00%

代表機劣材規格(積算地区)	構成比	単価(積算地区)	代表機劣材規格(東京地区)	単価(東京地区)	備考
バックホウ(クローラ型) 標準型・超低騒音型・排3 山積0.8/平積0.6m3	11.28%		バックホウ(クローラ型) 標準型・超低騒音型・排3 山積0.8/平積0.6m3		MTPC00128 MTPT00128
普通作業員	73.75%		普通作業員		RTPC00002 RTPT00002
運転手(特殊)	9.68%		運転手(特殊)		RTPC00006 RTPT00006
軽油 パトロール給油,2~4KL積載車給油	5.29%		軽油1.2号パトロール給油		TTPC00013 TTPT00013
積算単価			積算単価		EP001
A=1 土砂			B=2 片切掘削		

施工単価表

路体(築堤)盛土
 施工幅員2.5m以上4.0m未満

SPK21040004

単第0 -0002 表

1
 m3 当り
 標準単価: 736.36000

機械構成比: 17.82% 労務構成比: 74.37% 材料構成比: 7.81% 市場単価構成比: 0.00%

代表機劣材規格(積算地区)	構成比	単価(積算地区)	代表機劣材規格(東京地区)	単価(東京地区)	備考
<賃>後方超小旋回バックホウ(クローラ型) 山積0.28m3(平積0.2) 排出ガス対策型(第1,2,3次基準値)低騒音	9.33%		バックホウ(クローラ型) [後方超小旋回型] 山積0.28m3(平積0.2m3)		KTPC00054 KTPT00054
<賃>振動ローラ(搭乗・コンバインド式) 質量3~4t 排出ガス対策型(第1,2次基準値)低騒音	8.49%		振動ローラ(舗装用) [搭乗式コンバインド型] 質量3~4t		KTPC00009 KTPT00009
運転手(特殊)	65.62%		運転手(特殊)		RTPC00006 RTPT00006
普通作業員	8.75%		普通作業員		RTPC00002 RTPT00002
軽油 パトロール給油,2~4KL積載車給油	7.81%		軽油1.2号パトロール給油		TTPC00013 TTPT00013
積算単価			積算単価		EP001
A=2 施工幅員2.5m以上4.0m未満					

施工単価表

路床盛土
 施工幅員2.5m以上4.0m未満

SPK21040005

単第0 -0003 表

1

m3 当り

機械構成比: 17.79% 労務構成比: 74.53%

材料構成比: 7.68%

市場単価構成比: 0.00%

標準単価:

773.50000

代表機劣材規格(積算地区)	構成比	単価(積算地区)	代表機劣材規格(東京地区)	単価(東京地区)	備考
<賃>振動ローラ(搭乗・コンバインド式) 質量3~4t 排出ガス対策型(第1,2次基準値)低騒音	8.91%		振動ローラ(舗装用) [搭乗式コンバインド型] 質量3~4t		KTPC00009 KTPT00009
<賃>後方超小旋回バックホウ(クローラ型) 山積0.28m3(平積0.2) 排出ガス対策型(第1,2,3次基準値)低騒音	8.88%		バックホウ(クローラ型) [後方超小旋回型] 山積0.28m3(平積0.2m3)		KTPC00054 KTPT00054
運転手(特殊)	66.20%		運転手(特殊)		RTPC00006 RTPT00006
普通作業員	8.33%		普通作業員		RTPC00002 RTPT00002
軽油 パトロール給油,2~4KL積載車給油	7.68%		軽油1.2号パトロール給油		TTPC00013 TTPT00013
積算単価			積算単価		EP001
A=2 施工幅員2.5m以上4.0m未満					

施工単価表

法面整形

SPK21040024

単第0 -0004 表

切土部 現場制約無し

レキ質土, 砂及び砂質土, 粘性土

1

m2 当り

機械構成比: 10.84%

労務構成比:

79.28%

材料構成比:

9.88%

市場単価構成比:

0.00%

標準単価:

783.41000

代表機材規格(積算地区)	構成比	単価(積算地区)	代表機材規格(東京地区)	単価(東京地区)	備考
<賃>バックホウ(クローラ型) 山積0.8m3(平積0.6) 排出ガス対策型(第1,2,3次基準値)低騒音	10.84%		バックホウ クローラ型 山積0.8m3(平積0.6m3)		KTPC00018 KTPT00018
普通作業員	38.44%		普通作業員		RTPC00002 RTPT00002
運転手(特殊)	21.93%		運転手(特殊)		RTPC00006 RTPT00006
土木一般世話役	18.91%		土木一般世話役		RTPC00009 RTPT00009
軽油 パトロール給油, 2~4KL積載車給油	9.88%		軽油1.2号パトロール給油		TTPC00013 TTPT00013
積算単価			積算単価		EP001
A=2 切土部 D=2 レキ質土, 砂及び砂質土, 粘性土			C=2 現場制約無し E=1 -(全ての費用)		

施工単価表

法面整形 SPK21040024 単第0 -0005 表 1
 盛土部 法面締固め有り 現場制約無し レキ質土,砂及び砂質土,粘性土 m2 当り
 機械構成比: 13.56% 労務構成比: 74.09% 材料構成比: 12.35% 市場単価構成比: 0.00% 標準単価: 626.51000

代表機労材規格(積算地区)	構成比	単価(積算地区)	代表機労材規格(東京地区)	単価(東京地区)	備考
<賃>バックホウ(クローラ型) 山積0.8m3(平積0.6) 排出ガス対策型(第1,2,3次基準値)低騒音	13.56%		バックホウ クローラ型 山積0.8m3(平積0.6m3)		KTPC00018 KTPT00018
普通作業員	30.91%		普通作業員		RTPC00002 RTPT00002
運転手(特殊)	27.42%		運転手(特殊)		RTPC00006 RTPT00006
土木一般世話役	15.76%		土木一般世話役		RTPC00009 RTPT00009
軽油 パトロール給油,2~4KL積載車給油	12.35%		軽油1.2号パトロール給油		TTPC00013 TTPT00013
積算単価			積算単価		EP001
A=1 盛土部 C=2 現場制約無し E=1 -(全ての費用)			B=1 法面締固め有り D=2 レキ質土,砂及び砂質土,粘性土		

施工単価表

人工張芝
張芝 幅100cm ワラ付

SPK21040032

単第0 -0006 表

1

m2 当り

機械構成比: 0.00% 労務構成比: 63.79% 材料構成比: 36.21% 市場単価構成比: 0.00% 標準単価: 629.62000

代表機労材規格(積算地区)	構成比	単価(積算地区)	代表機労材規格(東京地区)	単価(東京地区)	備考
普通作業員	46.14%		普通作業員		RTPC00002 RTPT00002
土木一般世話役	17.65%		土木一般世話役		RTPC00009 RTPT00009
張芝 幅100cm, ワラ付	36.21%		張芝 幅100cm ワラ付		TTPC00274 TTPT00274
積算単価			積算単価		EP001
A=1 張芝 幅100cm ワラ付					

施工単価表

床掘り

SPK21040015

単第0 -0007 表

土砂 平均施工幅1m以上2m未満

無し 障害無し

1

m3 当り

機械構成比: 22.31% 労務構成比:

63.16%

材料構成比: 14.53%

市場単価構成比: 0.00%

標準単価:

255.59000

代表機劣材規格(積算地区)	構成比	単価(積算地区)	代表機劣材規格(東京地区)	単価(東京地区)	備考
<賃>後方超小旋回バックホウ(クローラ型) 山積0.45m3(平積0.35m3) 排出ガス対策型(第1,2,3次基準値)低騒音	22.31%		バックホウ(クローラ型) [後方超小旋回型] 山積0.45m3(平積0.35m3)		KTPC00066 KTPT00066
運転手(特殊)	63.16%		運転手(特殊)		RTPC00006 RTPT00006
軽油 パトロール給油,2~4KL積載車給油	14.53%		軽油1.2号パトロール給油		TTPC00013 TTPT00013
積算単価			積算単価		EP001
A=1 土砂 C=1 無し E=1 -(全ての費用)			B=2 平均施工幅1m以上2m未満 D=1 障害無し		

施工単価表

埋戻し

SPK21040019

単第0 -0008 表

最大埋戻幅1m未満

1

m3 当り

機械構成比: 6.43% 労務構成比:

90.52%

材料構成比:

3.05%

市場単価構成比:

0.00%

標準単価:

2,735.10000

代表機材規格(積算地区)	構成比	単価(積算地区)	代表機材規格(東京地区)	単価(東京地区)	備考
バックホウ(クローラ型) 標準型・排1 山積0.45/平積0.35m3	5.72%		バックホウ(クローラ型) 標準型・排1 山積0.45/平積0.35m3		MTPC00010 MTPT00010
<賃>タンパ(ランマ) 質量60~80kg	0.71%		タンパ及びランマ 質量60~80kg		KTPC00020 KTPT00020
普通作業員	55.05%		普通作業員		RTPC00002 RTPT00002
特殊作業員	26.98%		特殊作業員		RTPC00001 RTPT00001
運転手(特殊)	8.49%		運転手(特殊)		RTPC00006 RTPT00006
軽油 パトロール給油,2~4KL積載車給油	2.34%		軽油1.2号パトロール給油		TTPC00013 TTPT00013
ガソリン,レギュラー スタンド渡し,スタンド給油	0.71%		ガソリンレギュラースタンド		TTPC00014 TTPT00014
積算単価			積算単価		EP001
A=4 最大埋戻幅1m未満			D=1 -(全ての費用)		

施工単価表

埋戻し

SPK21040019

単第0 -0008 表

最大埋戻幅1m未満

1

m3 当り

機械構成比: 6.43% 労務構成比: 90.52% 材料構成比: 3.05% 市場単価構成比: 0.00%

標準単価:

2,735.10000

代表機労材規格(積算地区)	構成比	単価(積算地区)	代表機労材規格(東京地区)	単価(東京地区)	備考

施工単価表

現場打基礎コンクリート

SPK21040048

単第0 -0009 表

18-8-40BB

基礎砕石有り

1

m3 当り

機械構成比: 2.58% 労務構成比:

69.99%

材料構成比: 27.43%

市場単価構成比: 0.00%

標準単価:

66,104.00000

代表機材規格(積算地区)	構成比	単価(積算地区)	代表機材規格(東京地区)	単価(東京地区)	備考
<賃>バックホウ(クローラ型クレーン機能付) 山積0.8m3(平積0.6)吊能力2.9t 排出ガス対策型(第1,2,3次基準値)低騒音	1.82%		バックホウ [クローラ型クレーン付] 排ガス型(第2次)山積0.8m3吊2.9t		KTPC00006 KTPT00006
<賃>バックホウ(クローラ型) 山積0.8m3(平積0.6) 排出ガス対策型(第1,2,3次基準値)低騒音	0.76%		バックホウ クローラ型 山積0.8m3(平積0.6m3)		KTPC00018 KTPT00018
普通作業員	20.83%		普通作業員		RTPC00002 RTPT00002
型わく工	20.45%		型わく工		RTPC00010 RTPT00010
土木一般世話役	9.33%		土木一般世話役		RTPC00009 RTPT00009
特殊作業員	8.70%		特殊作業員		RTPC00001 RTPT00001
その他(労務)			その他(労務)		ER009
レディーミクストコンクリート指定品 呼び強度18,スランプ8,粗骨材40 W/C(60%),種別(高炉)	22.52%		生コンクリート 高炉 18-8-25(20) W/C 60%		TTPCD0010 TTPT00003
軽油 パトロール給油,2~4KL積載車給油	1.42%		軽油1.2号パトロール給油		TTPC00013 TTPT00013

施工単価表

現場打基礎コンクリート

SPK21040048

単第0 -0009 表

18-8-40BB

基礎碎石有り

1

m3 当り

機械構成比: 2.58%

労務構成比:

69.99%

材料構成比: 27.43%

市場単価構成比: 0.00%

標準単価:

66,104.00000

代表機労材規格(積算地区)	構成比	単価(積算地区)	代表機労材規格(東京地区)	単価(東京地区)	備考
その他(材料)			その他(材料)		EZ009
積算単価			積算単価		E9999
A=2 D=1 18-8-40BB 一般養生・特殊養生(練炭)			C=1 E=1 基礎碎石有り -		

施工単価表

コンクリートブロック積工(練積)
滑面ブロック

SDT00039
18-8-40BB

単第0 -0010 表

1 m2 当り

名称・規格など	数量	単位	単価	金額	備考
昼間_ブロック積工【手間のみ】	1.000	m2			
時間的制約なし					
コンクリート積みブロック-滑面-<JISA5371> 280×420×350,参考質量41.2kg以上 8.5個/m2	8.500	個			
レディーミクストコンクリート指定品 呼び強度18,スランプ8,粗骨材40 W/C(60%),種別(高炉)	0.246	m3			
レディーミクストコンクリート指定品 呼び強度18,スランプ8,粗骨材40 W/C(60%),種別(高炉)	0.168	m3			
諸雑費	1	式			
*** 単位当たり ***	1	m2			
A=1 昼間施工 C=1 18-8-40BB F=1 18-8-40BB			B=1 - E=1 - H=0.15 裏込コンクリートの厚さ(m)		
I=1 滑面ブロック L=1 時間的制約なし			K=8.5 ブロックm2当り使用量(個/m2)		

施工単価表

胴込・裏込材(碎石)

SPK21040044

単第0 -0011 表

間知・平・連節・緑化ブロック

RC-40

1

m3 当り

機械構成比: 10.20% 労務構成比:

65.95%

材料構成比: 23.85%

市場単価構成比: 0.00%

標準単価:

6,559.20000

代表機材規格(積算地区)	構成比	単価(積算地区)	代表機材規格(東京地区)	単価(東京地区)	備考
<賃>バックホウ(クローラ型クレーン機能付) 山積0.8m3(平積0.6)吊能力2.9t 排出ガス対策型(第1,2,3次基準値)低騒音	10.20%		バックホウ [クローラ型クレーン付] 排ガス型(第2次)山積0.8m3吊2.9t		KTPC00006 KTPT00006
普通作業員	39.35%		普通作業員		RTPC00002 RTPT00002
特殊作業員	15.00%		特殊作業員		RTPC00001 RTPT00001
運転手(特殊)	11.06%		運転手(特殊)		RTPC00006 RTPT00006
その他(労務)			その他(労務)		ER009
再生クラッシャーラン 40~0mm	20.49%		再生クラッシャーラン RC-40		TTPC00008 TTPT00008
軽油 パトロール給油,2~4KL積載車給油	3.36%		軽油1.2号パトロール給油		TTPC00013 TTPT00013
積算単価			積算単価		EP001
A=1 間知・平・連節・緑化ブロック			B=1 RC-40		

施工単価表

胴込・裏込材(碎石)

SPK21040044

単第0 -0011 表

間知・平・連節・緑化ブロック

RC-40

1

m3 当り

機械構成比: 10.20%

労務構成比:

65.95%

材料構成比:

23.85%

市場単価構成比:

0.00%

標準単価:

6,559.20000

代表機材規格(積算地区)	構成比	単価(積算地区)	代表機材規格(東京地区)	単価(東京地区)	備考

施工単価表

天端コンクリート

SPK21040049

単第0 -0012 表

18-8-40BB

一般養生

1

m3 当り

機械構成比: 3.15%

労務構成比:

66.15%

材料構成比: 30.70%

市場単価構成比: 0.00%

標準単価:

50,892.00000

代表機材規格(積算地区)	構成比	単価(積算地区)	代表機材規格(東京地区)	単価(東京地区)	備考
<賃>バックホウ(クローラ型クレーン機能付) 山積0.8m3(平積0.6)吊能力2.9t 排出ガス対策型(第1,2,3次基準値)低騒音	3.15%		バックホウ [クローラ型クレーン付] 排ガス型(第2次)山積0.8m3吊2.9t		KTPC00006 KTPT00006
型わく工	21.50%		型わく工		RTPC00010 RTPT00010
普通作業員	15.80%		普通作業員		RTPC00002 RTPT00002
土木一般世話役	11.64%		土木一般世話役		RTPC00009 RTPT00009
特殊作業員	6.28%		特殊作業員		RTPC00001 RTPT00001
その他(労務)			その他(労務)		ER009
レディーミクストコンクリート指定品 呼び強度18,スランプ8,粗骨材40 W/C(60%),種別(高炉)	29.26%		生コンクリート 高炉 18-8-25(20) W/C 60%		TTPCD0010 TTPT00003
軽油 パトロール給油,2~4KL積載車給油	1.44%		軽油1.2号パトロール給油		TTPC00013 TTPT00013
積算単価			積算単価		E9999

施工単価表

天端コンクリート
18-8-40BB

SPK21040049

単第0 -0012 表

機械構成比: 3.15% 労務構成比: 66.15% 一般養生
 材料構成比: 30.70% 市場単価構成比: 0.00% 標準単価: 1
m3 当月
50,892.00000

代表機材規格(積算地区)	構成比	単価(積算地区)	代表機材規格(東京地区)	単価(東京地区)	備考
A=2 18-8-40BB D=1 -			C=1 一般養生		

施工単価表

コンクリート

SPK21040140

単第0 -0013 表

小型構造物 18-8-40BB

バックホウ(クレーン機能付)打設

1

m3 当り

機械構成比: 4.43%

労務構成比:

39.79%

材料構成比:

55.78%

市場単価構成比:

0.00%

標準単価:

28,968.00000

代表機材規格(積算地区)	構成比	単価(積算地区)	代表機材規格(東京地区)	単価(東京地区)	備考
<賃>バックホウ(クローラ型クレーン機能付) 山積0.8m3(平積0.6)吊能力2.9t 排出ガス対策型(第1,2,3次基準値)低騒音	4.18%		バックホウ [クローラ型クレーン付] 排ガス型(第2次)山積0.8m3吊2.9t		KTPC00006 KTPT00006
その他(機械)			その他(機械)		EK009
普通作業員	12.91%		普通作業員		RTPC00002 RTPT00002
特殊作業員	11.03%		特殊作業員		RTPC00001 RTPT00001
運転手(特殊)	6.76%		運転手(特殊)		RTPC00006 RTPT00006
土木一般世話役	6.39%		土木一般世話役		RTPC00009 RTPT00009
その他(労務)			その他(労務)		ER009
レディーミクストコンクリート指定品 呼び強度18,スランプ8,粗骨材40 W/C(60%),種別(高炉)	53.83%		生コンクリート 高炉 24-12-25(20) W/C 55%		TTPCD0010 TTPT00343
軽油 パトロール給油,2~4KL積載車給油	1.84%		軽油1.2号パトロール給油		TTPC00013 TTPT00013

施工単価表

コンクリート

SPK21040140

単第0 -0013 表

小型構造物 18-8-40BB

バックホウ(クレーン機能付)打設

1

m3 当り

機械構成比: 4.43%

労務構成比:

39.79%

材料構成比: 55.78%

市場単価構成比:

0.00%

標準単価:

28,968.00000

代表機材規格(積算地区)		構成比	単価(積算地区)	代表機材規格(東京地区)		単価(東京地区)	備考
その他(材料)				その他(材料)			EZ009
積算単価				積算単価			E9999
A=2	小型構造物			B=2	バックホウ(クレーン機能付)打設		
C=2	18-8-40BB			F=2	一般養生		
J=1	-			K=1	-(全ての費用)		

施工単価表

型枠

SPK21040142

単第0 -0014 表

一般型枠

小型構造物

1

m2 当り

機械構成比: 0.00%

労務構成比: 100.00%

材料構成比: 0.00%

市場単価構成比: 0.00%

標準単価:

7,775.20000

代表機材規格(積算地区)	構成比	単価(積算地区)	代表機材規格(東京地区)	単価(東京地区)	備考
型わく工	45.16%		型わく工		RTPC00010 RTPT00010
普通作業員	30.69%		普通作業員		RTPC00002 RTPT00002
土木一般世話役	11.11%		土木一般世話役		RTPC00009 RTPT00009
その他(労務)			その他(労務)		ER009
積算単価			積算単価		EP001
A=1 一般型枠 C=1 -(全ての費用)			B=2 小型構造物		

施工単価表

1号縦溝
KF-300

V0001

単第0 -0015 表

10 m 当り

名称・規格など	数量	単位	単価	金額	備考
U型側溝 材料別途 L=2000mm/本	10	m			単第0-0016 表
コンクリート 小型構造物 18-8-40BB バックホウ(クレーン機能付)打設	1	m3			単第0-0013 表
型枠 一般型枠 小型構造物	4	m2			単第0-0014 表
*** 合計 ***	10	m			
*** 単位当たり ***	1	m			

施工単価表

U型側溝
材料別途 L=2000mm/本

SDT00013

単第0 -0016 表

1 m 当り

名称・規格など	数量	単位	単価	金額	備考
昼間_U型側溝【手間のみ】 L=2000_1000kg/個以下 時間的制約なし	1.000	m			
諸雑費	1	式			
*** 単位当たり ***	1	m			
A=1 昼間施工 E=3 L=2000mm/本 G=1 時間的制約なし J=2 基礎砕石を施工しない場合			B=6 材料別途 F=6 1000 重量 I=3 法面縦排水		

施工単価表

2号縦溝
KF-300

V0002

単第0 -0017 表

10 m 当り

名称・規格など	数量	単位	単価	金額	備考
U型側溝 材料別途 L=2000mm/本	10	m			単第0-0016 表
*** 合計 ***	10	m			
*** 単位当たり ***	1	m			

施工単価表

3号縦溝
KF-300

V0003

単第0 -0018 表

10 m 当り

名称・規格など	数量	単位	単価	金額	備考
U型側溝 材料別途 L=2000mm/本	10	m			単第0-0016 表
平鋼 SS400,厚4.5mm×幅50mm×標準長5.5,6.0m 単位質量1.77kg/m	40	kg			
コンクリートアンカーボルト 16mm	40	本			
*** 合計 ***	10	m			
*** 単位当たり ***	1	m			

施工単価表

頁0 -0041

舗装版切断

SPK21040302

単第0 -0019 表

アスファルト舗装版

アスファルト舗装版厚15cm以下

1

m 当り

機械構成比: 6.24%

労務構成比:

54.57%

材料構成比: 39.19%

市場単価構成比: 0.00%

標準単価:

562.41000

代表機劣材規格(積算地区)	構成比	単価(積算地区)	代表機劣材規格(東京地区)	単価(東京地区)	備考
コンクリートカッタ バキューム式・湿式 切削深20cm級ブレード径 56cm	4.22%		コンクリートカッタ バキューム式・湿式 切削深20cm級ブレード径 56cm		MTPC00056 MTPT00056
その他(機械)			その他(機械)		EK009
特殊作業員	19.07%		特殊作業員		RTPC00001 RTPT00001
土木一般世話役	9.53%		土木一般世話役		RTPC00009 RTPT00009
普通作業員	8.29%		普通作業員		RTPC00002 RTPT00002
その他(労務)			その他(労務)		ER009
コンクリートカッタブレード 自走式切断機用 径56cm(22インチ)	36.35%		コンクリートカッタブレード 自走式切断機用 径56cm(22インチ)		TTPC00015 TTPT00015
ガソリン,レギュラー スタンド渡し,スタンド給油	1.92%		ガソリンレギュラースタンド		TTPC00014 TTPT00014
その他(材料)			その他(材料)		EZ009

施工単価表

舗装版切断

SPK21040302

単第0 -0019 表

アスファルト舗装版

アスファルト舗装版厚15cm以下

1 m 当り

機械構成比: 6.24%

労務構成比:

54.57%

材料構成比: 39.19%

市場単価構成比: 0.00%

標準単価:

562.41000

代表機労材規格(積算地区)	構成比	単価(積算地区)	代表機労材規格(東京地区)	単価(東京地区)	備考
積算単価			積算単価		EP001
A=1 E=1 アスファルト舗装版 -(全ての費用)			B=1 アスファルト舗装版厚15cm以下		

施工単価表

舗装版破碎

SPK21040301

単第0 -0020 表

アスファルト舗装版

障害無し 舗装版厚15cm以下

1

m2 当り

機械構成比: 9.68%

労務構成比:

82.20%

材料構成比:

8.12%

市場単価構成比:

0.00%

標準単価:

167.88000

代表機材規格(積算地区)	構成比	単価(積算地区)	代表機材規格(東京地区)	単価(東京地区)	備考
<賃>バックホウ(クローラ型) 山積0.45m3(平積0.35) 排出ガス対策型(第1,2,3次基準値)低騒音	9.68%		バックホウ [クローラ型・排ガス対策型(第2次)] 山積0.45m3(平積0.35m3)		KTPC00004 KTPT00004
土木一般世話役	28.85%		土木一般世話役		RTPC00009 RTPT00009
運転手(特殊)	28.25%		運転手(特殊)		RTPC00006 RTPT00006
普通作業員	25.10%		普通作業員		RTPC00002 RTPT00002
軽油 パトロール給油,2~4KL積載車給油	8.12%		軽油1.2号パトロール給油		TTPC00013 TTPT00013
積算単価			積算単価		EP001
A=1 C=1 F=1			B=1 D=1 G=1		
アスファルト舗装版			障害無し		
騒音振動対策不要			舗装版厚15cm以下		
積込作業有り			-(全ての費用)		

施工単価表

構造物とりこわし工(無筋構造物)
機械施工

SDT00031

単第0 -0021 表

1 m3 当り

名称・規格など	数量	単位	単価	金額	備考
昼間_無筋構造物【手間のみ】 機械施工 時間的制約なし	1.000	m3			
諸雑費	1	式			
*** 単位当たり ***	1	m3			
A=1 昼間施工 C=1 -			B=1 機械施工 D=1 時間的制約なし		

施工単価表

殻運搬

舗装版破碎

機械構成比: 47.38% 労務構成比: 37.64%

SPK21040138

DID区間無し 運搬距離11.5km以下(6.5km超)

材料構成比: 14.98%

単第0 -0022 表

市場単価構成比: 0.00%

1
標準単価:

m3 当り
3,262.70000

代表機劣材規格(積算地区)	構成比	単価(積算地区)	代表機劣材規格(東京地区)	単価(東京地区)	備考
ダンプトラック[オンロード・ディーゼル] 10t積級 (タイヤ損耗費及び補修費(良好)を含む)	47.38%		ダンプトラック[オンロード・ディーゼル] 10t積級 (タイヤ損耗費及び補修費(良好)を含む)		MTPC00018T1 MTPT00018T1
運転手(一般)	37.64%		運転手(一般)		RTPC00007 RTPT00007
軽油 パトロール給油,2~4KL積載車給油	14.98%		軽油1.2号パトロール給油		TTPC00013 TTPT00013
積算単価			積算単価		EP001
A=3 舗装版破碎 C=1 DID区間無し E=1 -(全ての費用)			B=3 機械積込(騒音対策不要,舗装版厚15cm以下) D=46 運搬距離11.5km以下(6.5km超)		

施工単価表

殻運搬

SPK21040138

単第0 -0023 表

Co(無筋)構造物とりこわし

DID区間無し 運搬距離10.9km以下(8.0km超)

1

m3 当り

機械構成比: 43.38% 労務構成比:

41.88% 材料構成比: 14.74% 市場単価構成比: 0.00%

標準単価:

1,631.50000

代表機劣材規格(積算地区)	構成比	単価(積算地区)	代表機劣材規格(東京地区)	単価(東京地区)	備考
ダンプトラック[オンロード・ディーゼル] 10t積級 (タイヤ損耗費及び補修費(良好)を含む)	43.38%		ダンプトラック[オンロード・ディーゼル] 10t積級 (タイヤ損耗費及び補修費(良好)を含む)		MTPC00018T1 MTPT00018T1
運転手(一般)	41.88%		運転手(一般)		RTPC00007 RTPT00007
軽油 パトロール給油,2~4KL積載車給油	14.74%		軽油1.2号パトロール給油		TTPC00013 TTPT00013
積算単価			積算単価		EP001
A=1 Co(無筋)構造物とりこわし C=1 DID区間無し E=1 -(全ての費用)			B=1 機械積込 D=44 運搬距離10.9km以下(8.0km超)		

施工単価表

殻運搬

SPK21040138

単第0 -0024 表

Co(鉄筋)構造物とりこわし

DID区間無し 運搬距離10.9km以下(8.0km超)

1

m3 当り

機械構成比: 43.38% 労務構成比:

41.88% 材料構成比: 14.74%

市場単価構成比: 0.00%

標準単価:

2,015.30000

代表機劣材規格(積算地区)	構成比	単価(積算地区)	代表機劣材規格(東京地区)	単価(東京地区)	備考
ダンプトラック[オンロード・ディーゼル] 10t積級 (タイヤ損耗費及び補修費(良好)を含む)	43.38%		ダンプトラック[オンロード・ディーゼル] 10t積級 (タイヤ損耗費及び補修費(良好)を含む)		MTPC00018T1 MTPT00018T1
運転手(一般)	41.88%		運転手(一般)		RTPC00007 RTPT00007
軽油 パトロール給油,2~4KL積載車給油	14.74%		軽油1.2号パトロール給油		TTPC00013 TTPT00013
積算単価			積算単価		EP001
A=2 C=1 E=1	Co(鉄筋)構造物とりこわし DID区間無し -(全ての費用)		B=1 D=44	機械積込 運搬距離10.9km以下(8.0km超)	

施工単価表

上層路盤(車道・路肩部)

SPK21040227

単第0 -0025 表

RM-30

全仕上り厚100mm 1層施工

1

m2 当り

機械構成比: 10.38% 労務構成比:

30.75% 材料構成比: 58.87%

市場単価構成比: 0.00%

標準単価:

543.99000

代表機劣材規格(積算地区)	構成比	単価(積算地区)	代表機劣材規格(東京地区)	単価(東京地区)	備考
モータグレーダ 土工用・排2 ブレード幅3.1m	4.20%		モータグレーダ 土工用・排2 ブレード幅3.1m		MTPC00134 MTPT00134
ロードローラ マタダム・排2 運転質量10t締固め幅2.1m	3.25%		ロードローラ マタダム・排2 運転質量10t締固め幅2.1m		MTPC00135 MTPT00135
<賃>タイヤローラ 質量8~20t 排出ガス対策型(第1,2次基準値)低騒音	1.06%		タイヤローラ 質量8~20t		KTPC00007 KTPT00007
その他(機械)			その他(機械)		EK009
運転手(特殊)	14.14%		運転手(特殊)		RTPC00006 RTPT00006
特殊作業員	4.97%		特殊作業員		RTPC00001 RTPT00001
普通作業員	4.74%		普通作業員		RTPC00002 RTPT00002
土木一般世話役	1.36%		土木一般世話役		RTPC00009 RTPT00009
その他(労務)			その他(労務)		ER009

施工単価表

上層路盤(車道・路肩部)

SPK21040227

単第0 -0025 表

RM-30

全仕上り厚100mm 1層施工

1

m2 当り

機械構成比: 10.38%

労務構成比:

30.75%

材料構成比:

58.87%

市場単価構成比:

0.00%

標準単価:

543.99000

代表機劣材規格(積算地区)	構成比	単価(積算地区)	代表機劣材規格(東京地区)	単価(東京地区)	備考
再生粒度調整碎石 30~0mm	56.09%		再生粒度調整碎石 RM-40 [標準数量]全仕上り厚150mm		TTPC00010 TTPT00357
軽油 パトロール給油,2~4KL積載車給油	2.28%		軽油1.2号パトロール給油		TTPC00013 TTPT00013
その他(材料)			その他(材料)		EZ009
積算単価			積算単価		E9999
A=5 H=1 RM-30 -(全ての費用)			E=100 全仕上り厚(mm)		
【路盤材単価】 全仕上り厚(mm)/1000*路盤材単価(円) 全仕上り厚(mm):100.000(mm)					

施工単価表

頁0 -0050

表層(車道・路肩部)

SPK21040234

単第0 -0026 表

平均幅員1.4m未満(1層平均50mm以下)

1層当り平均仕上厚50mm

1

m2 当り

機械構成比: 0.51% 労務構成比:

44.56%

材料構成比: 54.93%

市場単価構成比: 0.00%

標準単価:

2,452.70000

代表機材規格(積算地区)	構成比	単価(積算地区)	代表機材規格(東京地区)	単価(東京地区)	備考
振動ローラ(舗装用) ハンドガイド式 運転質量0.5~0.6t	0.29%		振動ローラ(舗装用) ハンドガイド式 運転質量0.5~0.6t		MTPC00047 MTPT00047
振動コンパクト 前進型 運転質量40~60kg	0.15%		振動コンパクト 前進型 運転質量40~60kg		MTPC00049 MTPT00049
その他(機械)			その他(機械)		EK009
特殊作業員	20.05%		特殊作業員		RTPC00001 RTPT00001
普通作業員	14.02%		普通作業員		RTPC00002 RTPT00002
土木一般世話役	4.02%		土木一般世話役		RTPC00009 RTPT00009
その他(労務)			その他(労務)		ER009
再生加熱アスファルト混合物 再生密粒度(20)	50.06%		密粒度As混合物(20) [標準数量]平均仕上り厚50mm		TTPCD0038 TTPT00284
アスファルト乳剤(JISK2208) アスファルト乳剤(浸透用) PK-3プライムコート用	4.70%		アスファルト乳剤(JISK2208) アスファルト乳剤(浸透用) PK-3プライムコート用		TTPC00026 TTPT00026

施工単価表

表層(車道・路肩部)

SPK21040234

単第0 -0026 表

平均幅員1.4m未満(1層平均50mm以下)

1層当り平均仕上厚50mm

1

m2 当り

機械構成比: 0.51% 労務構成比:

44.56%

材料構成比: 54.93%

市場単価構成比: 0.00%

標準単価:

2,452.70000

代表機材規格(積算地区)	構成比	単価(積算地区)	代表機材規格(東京地区)	単価(東京地区)	備考
ガソリン,レギュラー スタンド渡し,スタンド給油	0.12%		ガソリンレギュラースタンド		TTPC00014 TTPT00014
軽油 パトロール給油,2~4KL積載車給油	0.03%		軽油1.2号パトロール給油		TTPC00013 TTPT00013
その他(材料)			その他(材料)		EZ009
積算単価			積算単価		E9999
A=1 平均幅員1.4m未満(1層平均50mm以下) C=6 再生密粒度アスファルト混合物(20) G=1 - I=1 -(全ての費用)			B=50 1層当り平均仕上り厚(mm) E=2 PK-3 H=1 -		
【アスファルト混合物単価】 1層当り平均仕上り厚(mm)/1000*(アスファルト混合物単価(円)+各種割増合計値) 1層当り平均仕上り厚(mm):50.000(mm)					

施工単価表

アスカープ

SPK21040238

単第0 -0027 表

断面積215cm2以上235cm2未満

再生細粒度アスファルト混合物(13)

1

m 当り

機械構成比: 3.92%

労務構成比:

51.78%

材料構成比: 44.30%

市場単価構成比:

0.00%

標準単価:

1,055.60000

代表機材規格(積算地区)	構成比	単価(積算地区)	代表機材規格(東京地区)	単価(東京地区)	備考
ダンプトラック[オンロード・ディーゼル] 2t積級 (タイヤ損耗費及び補修費(良好)を含む)	2.25%		ダンプトラック[オンロード・ディーゼル] 2t積級 (タイヤ損耗費及び補修費(良好)を含む)		MTPC00016T1 MTPT00016T1
アスファルトカーバ ガソリンエンジン駆動式 能力4.0~4.5m3/h	1.45%		アスファルトカーバ ガソリンエンジン駆動式 能力4.0~4.5m3/h		MTPC00055 MTPT00055
その他(機械)			その他(機械)		EK009
普通作業員	23.56%		普通作業員		RTPC00002 RTPT00002
土木一般世話役	9.00%		土木一般世話役		RTPC00009 RTPT00009
特殊作業員	8.97%		特殊作業員		RTPC00001 RTPT00001
運転手(一般)	7.33%		運転手(一般)		RTPC00007 RTPT00007
その他(労務)			その他(労務)		ER009
再生加熱アスファルト混合物 再生細粒度(13)	42.93%		再生アスファルト混合物 再生細粒度AS混合物(13)		TTPC00025 TTPT00025

施工単価表

アスカープ

SPK21040238

単第0 -0027 表

断面積215cm2以上235cm2未満

再生細粒度アスファルト混合物(13)

1

m 当り

機械構成比: 3.92%

労務構成比:

51.78%

材料構成比: 44.30%

市場単価構成比:

0.00%

標準単価:

1,055.60000

代表機劣材規格(積算地区)	構成比	単価(積算地区)	代表機劣材規格(東京地区)	単価(東京地区)	備考
軽油 パトロール給油,2~4KL積載車給油	0.97%		軽油1.2号パトロール給油		TTPC00013 TTPT00013
ガソリン,レギュラー スタンド渡し,スタンド給油	0.33%		ガソリンレギュラースタンド		TTPC00014 TTPT00014
その他(材料)			その他(材料)		EZ009
積算単価			積算単価		E9999
A=6 断面積215cm2以上235cm2未満 C=1 - E=1 -(全ての費用)			B=2 再生細粒度アスファルト混合物(13) D=1 -		

施工単価表

コンクリート

SPK21040140

単第0 -0028 表

無筋・鉄筋構造物 18-8-40BB

バックホウ(クレーン機能付)打設

1

m3 当り

機械構成比: 4.53%

労務構成比:

37.78%

材料構成比:

57.69%

市場単価構成比:

0.00%

標準単価:

28,266.00000

代表機材規格(積算地区)	構成比	単価(積算地区)	代表機材規格(東京地区)	単価(東京地区)	備考
<賃>バックホウ(クローラ型クレーン機能付) 山積0.8m3(平積0.6)吊能力2.9t 排出ガス対策型(第1,2,3次基準値)低騒音	4.28%		バックホウ [クローラ型クレーン付] 排ガス型(第2次)山積0.8m3吊2.9t		KTPC00006 KTPT00006
その他(機械)			その他(機械)		EK009
特殊作業員	11.31%		特殊作業員		RTPC00001 RTPT00001
普通作業員	10.72%		普通作業員		RTPC00002 RTPT00002
運転手(特殊)	6.93%		運転手(特殊)		RTPC00006 RTPT00006
土木一般世話役	6.55%		土木一般世話役		RTPC00009 RTPT00009
その他(労務)			その他(労務)		ER009
レディーミクストコンクリート指定品 呼び強度18,スランプ8,粗骨材40 W/C(60%),種別(高炉)	55.69%		生コンクリート 高炉 24-12-25(20) W/C 55%		TTPCD0010 TTPT00343
軽油 パトロール給油,2~4KL積載車給油	1.89%		軽油1.2号パトロール給油		TTPC00013 TTPT00013

施工単価表

コンクリート

SPK21040140

単第0 -0028 表

無筋・鉄筋構造物 18-8-40BB

バックホウ(クレーン機能付)打設

1

m3 当り

機械構成比: 4.53%

労務構成比: 37.78%

材料構成比: 57.69%

市場単価構成比: 0.00%

標準単価:

28,266.00000

代表機材規格(積算地区)	構成比	単価(積算地区)	代表機材規格(東京地区)	単価(東京地区)	備考
その他(材料)			その他(材料)		EZ009
積算単価			積算単価		E9999
A=1 無筋・鉄筋構造物 C=2 18-8-40BB J=1 -			B=2 バックホウ(クレーン機能付)打設 F=2 一般養生 K=1 -(全ての費用)		

施工単価表

防護柵設置工(Gr) 土中建込
- 塗装品 Gr-C-4E

SS000121

単第0 -0029 表

[規]21m未満

1

m 当り

名称・規格など	数量	単位	単価	金額	備考
標準型【材工共】 土中建込・塗装品(白色) Gr-C-4E	1.000	m			
諸雑費	1	式			
*** 単位当たり ***	1	m			
A=1 - C=4 [規]21m未満 F=1 - H=1 -			B=3 塗装品 E=1 - G=1 - I=1 -	Gr-C-4E	

施工単価表

防護柵設置工(Gr) 土中建込

SS000121

単第0 -0030 表

- 塗装品 Gr-C-4E

[規]21m未満

1

m

当り

名称・規格など	数量	単位	単価	金額	備考
標準型【材工共】 土中建込・塗装品(白色) Gr-C-4E	1.000	m			
標準型ガードレール(路側用,土中建込) Gr-C-4E 塗装(白色) 標準材料費を40%割増	-1.000	m			
諸雑費	1	式			
*** 単位当たり ***	1	m			
A=1 - C=4 [規]21m未満 F=1 -			B=3 塗装品 Gr-C-4E E=1 - G=2 材料を含まない設置手間(機・労)の算出		

施工単価表

防護柵設置工(Gr) レール撤去
路側用 A・B・C種(旧 Ap・Bp・Cp種)

SS000129

単第0 -0031 表

1 m 当り

名称・規格など	数量	単位	単価	金額	備考
部材撤去【手間のみ】 レール撤去 A,B,C(Ap,Bp,Cp)	1.000	m			
諸雑費	1	式			
*** 単位当たり ***	1	m			
A=2 C=1 路側用_A・B・C種(旧 Ap・Bp・Cp種)			B=1 -		

施工単価表

石積(張)

SPK21040054

単第0 -0032 表

積工

練石 雑割石

1

m2 当り

機械構成比: 7.04%

労務構成比:

90.11%

材料構成比: 2.85%

市場単価構成比: 0.00%

標準単価:

12,067.00000

代表機材規格(積算地区)	構成比	単価(積算地区)	代表機材規格(東京地区)	単価(東京地区)	備考
<賃>バックホウ(クローラ型クレーン機能付) 山積0.28m3(平積0.2)吊能力1.7t 排出ガス対策型(第1,2,3次基準値)低騒音	7.04%		バックホウ クローラ型 クレーン機能付1.7t 山積0.28m3(平積0.2m3)		KTPC00019 KTPT00019
普通作業員	48.13%		普通作業員		RTPC00002 RTPT00002
運転手(特殊)	22.06%		運転手(特殊)		RTPC00006 RTPT00006
石工	15.83%		石工		RTPC00017 RTPT00017
土木一般世話役	4.09%		土木一般世話役		RTPC00009 RTPT00009
軽油 パトロール給油,2~4KL積載車給油	2.85%		軽油1.2号パトロール給油		TTPC00013 TTPT00013
積算単価			積算単価		EP001
A=1 積工 C=2 雑割石			B=1 練石		

施工単価表

胴込・裏込コンクリート_石積(張)

SPK21040056

単第0 -0033 表

積工

18-8-40BB

1

m3 当り

機械構成比: 2.42% 労務構成比:

32.73%

材料構成比: 64.85%

市場単価構成比: 0.00%

標準単価:

25,527.00000

代表機材規格(積算地区)	構成比	単価(積算地区)	代表機材規格(東京地区)	単価(東京地区)	備考
<賃>バックホウ(クローラ型クレーン機能付) 山積0.28m3(平積0.2)吊能力1.7t 排出ガス対策型(第1,2,3次基準値)低騒音	2.42%		バックホウ クローラ型 クレーン機能付1.7t 山積0.28m3(平積0.2m3)		KTPC00019 KTPT00019
普通作業員	12.63%		普通作業員		RTPC00002 RTPT00002
特殊作業員	11.56%		特殊作業員		RTPC00001 RTPT00001
運転手(特殊)	7.58%		運転手(特殊)		RTPC00006 RTPT00006
その他(労務)			その他(労務)		ER009
レディーミクストコンクリート指定品 呼び強度18,スランプ8,粗骨材40 W/C(60%),種別(高炉)	63.87%		生コンクリート 高炉 18-8-25(20) W/C 60%		TTPCD0010 TTPT00003
軽油 パトロール給油,2~4KL積載車給油	0.98%		軽油1.2号パトロール給油		TTPC00013 TTPT00013
積算単価			積算単価		E9999
A=1 積工 D=1 -			B=2 18-8-40BB		

施工単価表

路体(築堤)盛土
 施工幅員4.0m以上

SPK21040004

単第0 -0034 表

施工数量10,000m3未満 障害無し

1

m3 当り

機械構成比: 20.07% 労務構成比:

66.40% 材料構成比: 13.53%

市場単価構成比: 0.00%

標準単価:

200.01000

代表機劣材規格(積算地区)	構成比	単価(積算地区)	代表機劣材規格(東京地区)	単価(東京地区)	備考
<賃>ブルドーザ 湿地,7t級 排出ガス対策型(第1,2次基準値)低騒音	12.33%		<賃>ブルドーザ 湿地,7t級 排出ガス対策型(第1,2次基準値)低騒音		KTPC00036 KTPT00036
<賃>振動ローラ(土木用フラットSドラム型) 質量11~12t 排出ガス対策型(第1,2,3次基準値)低騒音	7.74%		振動ローラ(土工用) [フラット・シングルドラム型] 質量11~12t		KTPC00058 KTPT00058
運転手(特殊)	44.91%		運転手(特殊)		RTPC00006 RTPT00006
普通作業員	21.49%		普通作業員		RTPC00002 RTPT00002
軽油 パトロール給油,2~4KL積載車給油	13.53%		軽油1.2号パトロール給油		TTPC00013 TTPT00013
積算単価			積算単価		EP001
A=3 C=1 施工幅員4.0m以上 障害無し			B=1 施工数量10,000m3未満		

施工単価表

整地
敷均し(ルーズ)

SPK21040003

単第0 -0035 表

機械構成比: 31.05% 労務構成比:

標準

57.75%

材料構成比: 11.20%

市場単価構成比: 0.00%

1
標準単価:

m3 当り
129.80000

代表機劣材規格(積算地区)	構成比	単価(積算地区)	代表機劣材規格(東京地区)	単価(東京地区)	備考
ブルドーザ 普通・排1 15t級(13~16t)	31.05%		ブルドーザ 普通・排1 15t級(13~16t)		MTPC00002 MTPT00002
普通作業員	33.14%		普通作業員		RTPC00002 RTPT00002
運転手(特殊)	24.61%		運転手(特殊)		RTPC00006 RTPT00006
軽油 パトロール給油,2~4KL積載車給油	11.20%		軽油1.2号パトロール給油		TTPC00013 TTPT00013
積算単価			積算単価		EP001
A=2 敷均し(ルーズ)			B=1 標準		

施工単価表

積込(ルーズ)

SPK21040007

単第0 -0036 表

土砂

土量50,000m3未満

1

m3 当り

機械構成比: 43.20% 労務構成比:

38.90%

材料構成比: 17.90%

市場単価構成比: 0.00%

標準単価:

200.91000

代表機材規格(積算地区)	構成比	単価(積算地区)	代表機材規格(東京地区)	単価(東京地区)	備考
バックホウ(クローラ型) 標準型・排2 山積0.8/平積0.6m3	43.20%		バックホウ(クローラ型) 標準型・排2 山積0.8/平積0.6m3		MTPC00014 MTPT00014
運転手(特殊)	38.90%		運転手(特殊)		RTPC00006 RTPT00006
軽油 パトロール給油,2~4KL積載車給油	17.90%		軽油1.2号パトロール給油		TTPC00013 TTPT00013
積算単価			積算単価		EP001
A=1 土砂			B=1 土量50,000m3未満		

施工単価表

土砂等運搬

SPK21040002

単第0 -0037 表

標準 土砂(岩塊・玉石混り土含む)

DID区間無し 距離9.5km以下(7.5km超)

1

m3 当り

機械構成比: 47.38% 労務構成比:

37.64% 材料構成比: 14.98%

市場単価構成比: 0.00%

標準単価:

1,441.80000

代表機材規格(積算地区)	構成比	単価(積算地区)	代表機材規格(東京地区)	単価(東京地区)	備考
ダンプトラック[オンロード・ディーゼル] 10t積級 (タイヤ損耗費及び補修費(良好)を含む)	47.38%		ダンプトラック[オンロード・ディーゼル] 10t積級 (タイヤ損耗費及び補修費(良好)を含む)		MTPC00018T1 MTPT00018T1
運転手(一般)	37.64%		運転手(一般)		RTPC00007 RTPT00007
軽油 パトロール給油,2~4KL積載車給油	14.98%		軽油1.2号パトロール給油		TTPC00013 TTPT00013
積算単価			積算単価		EP001
A=1 標準 C=1 土砂(岩塊・玉石混り土含む) E=22 距離9.5km以下(7.5km超)			B=1 バックホウ山積0.8m3(平積0.6m3) D=1 DID区間無し		

参考資料

道路災害復旧工事（市道本郷町畑分れ後畑線外 1 箇所）

市道本郷町畑分れ後畑線（B箇所）

総括情報表

変更回数 適用単価地区 単価適用日 諸経費体系	0 65 三原市(本郷) 00-04.01.01(0) 1 公共(一般)	凡例 Co … コンクリート As … アスファルト DT … ダンプトラック BH … バックホウ CC … クローラクレーン TC … トラッククレーン RTC… ラフテレーンクレーン
	当世代 04 道路改良工事 04 一般交通影響有り(2) 00 補正なし 00 補正なし 00 補正なし 00 補正なし 00 補正なし 00 補正なし 00 通常工事 0% 00 補正無し 01 金銭的保証(0.04%)	前世代
建設技能労働者や交通誘導員等の現場労働者にかかる経費として、労務費のほか各種経費（法定福利費の事業者負担額，労務管理費，安全訓練等に要する費用等）が必要であり，本積算ではこれらを現場管理費等の一部として率計上している。		

本工事費 内訳表

費目・工種・施工名称など	数量	単位	単価	金額	備考
本工事費					X1000
道路改良					Y1E01 レベル1
	1	式			
道路土工					Y1E0101 レベル2
	1	式			
掘削工					Y1E010101 レベル3
	1	式			
掘削 土砂 障害無					Y1E01010101 レベル4
	2	m3			
掘削 土砂 上記以外(小規模) 標準					SPK21040001 00
	2	m3			単第0 -0001 表
路体盛土工					Y1E010103 レベル3
	1	式			
路体(築堤)盛土 施工幅員2.5m未満					Y1E01010301 レベル4
	4	m3			
路体(築堤)盛土 施工幅員2.5m未満					SPK21040004 00
	4	m3			単第0 -0002 表

本工事費 内訳表

費目・工種・施工名称など	数量	単位	単価	金額	備考
残土処理工					Y1E010110 レベル3
	1	式			
土砂等運搬 土砂(岩塊・玉石混り土含む)					Y1E01011002レベル4
	10	m3			
土砂等運搬 小規模 土砂(岩塊・玉石混り土含む) DID区間無し 距離7.5km以下(6.0km超)					SPK21040002 00
	10	m3			単第0 -0003 表
残土等処分					Y1E01011003レベル4
	10	m3			
【直接工事費に含まれる処分費等】					#0041
残土受入費					F0000000001 00
	10	m3			
擁壁工					Y1E0106 レベル2
	1	式			
作業土工					Y1E010601 レベル3
	1	式			
床掘り 土砂					Y1E01060102レベル4
	50	m3			

本工事費 内訳表

費目・工種・施工名称など	数量	単位	単価	金額	備考
床掘り 土砂 上記以外(小規模)	50	m3			SPK21040015 00 単第0 -0004 表
埋戻し 土砂	40	m3			Y1E01060103レベル4
埋戻し 土砂 上記以外(小規模)	40	m3			SPK21040019 00 単第0 -0005 表
場所打擁壁工(構造物単位)	1	式			Y1E010605 レベル3
重力式擁壁	21	m3			Y1E01060502レベル4
重力式擁壁 擁壁平均高さ1m超2m未満 基礎碎石有り 均しCo無し	21	m3			SPK21040061 00 単第0 -0006 表
石・ブロック積(張)工	1	式			Y1E0107 レベル2
石積(張)工	1	式			Y1E010709 レベル3
石積 練石 雑割石	2	m2			Y1E01070905レベル4

本工事費 内訳表

費目・工種・施工名称など	数量	単位	単価	金額	備考
石積(張) 積工 練石 雑割石	2	m2			SPK21040054 00 単第0 -0007 表
胴込・裏込コンクリート	0.3	m3			Y1E01070907レベル4
胴込・裏込コンクリート_石積(張) 積工 18-8-40BB	0.3	m3			SPK21040056 00 単第0 -0008 表
道路維持	1	式			Y1G01 レベル1
舗装工	1	式			Y1G0103 レベル2
舗装打換え工	1	式			Y1G010302 レベル3
舗装版切断 アスファルト舗装版厚15cm以下	20	m			Y1G01030201レベル4
舗装版切断 アスファルト舗装版 アスファルト舗装版厚15cm以下	20	m			SPK21040302 00 単第0 -0009 表
舗装版破碎(小規模) アスファルト舗装版	27	m2			Y1G01030203レベル4

本工事費 内訳表

費目・工種・施工名称など	数量	単位	単価	金額	備考
舗装版破碎積込(小規模土工)					SPK21040018 00
	27	m2			単第0 -0010 表
殻運搬 アスファルト殻					Y1G01030205レベル4
	1	m3			
殻運搬 舗装版破碎 DID区間無し 運搬距離9.0km以下(7.0km超)					SPK21040138 00
	1	m3			単第0 -0011 表
殻処分 アスファルト殻					Y1G01030206レベル4
	1	m3			
【直接工事費に含まれる処分費等】					#0041
アスファルト殻受入費					F000000002 00
	3	t			
上層路盤 RM-30 全仕上り厚100mm 1層施工					Y1G01030208レベル4
	31	m2			
上層路盤(車道・路肩部) RM-30 全仕上り厚100mm 1層施工					SPK21040227 00
	31	m2			単第0 -0012 表
表層 平均幅員1.4m以上3.0m以下					Y1G01030211レベル4
	31	m2			

本工事費 内訳表

費目・工種・施工名称など	数量	単位	単価	金額	備考
表層(車道・路肩部) 平均幅員1.4m以上3.0m以下 1層当り平均仕上厚50mm	31	m2			SPK21040234 00
仮設工					単第0 -0013 表 Y1G0126 レベル2
交通管理工	1	式			Y1G012621 レベル3
交通誘導警備員	1	式			Y1G01262101 レベル4
交通誘導警備員B	6	人			R0369 00
交通誘導警備員B	6	人			
** 直接工事費 ** #0020計=支給品等(材料),無償貸付					
共通仮設費率分					Z0019
計算情報..... 対象額..... 率.....					
** 共通仮設費計 **					

本工事費 内訳表

費目・工種・施工名称など	数量	単位	単価	金額	備考
** 純工事費 **					
現場管理費 計算情報..... 対象額..... 率.....					
** 工事原価 **					
一般管理費率分 計算情報..... 対象額..... 率.....					前払補正率...
契約保証費 計算情報..... 対象額..... 率.....					当初請対額 当初対象額
一般管理費計					
** 工事価格 **					
** 消費税相当額 ** 計算情報..... 対象額..... 率.....					
** 工事費計 **					

本工事費 内訳表

費目・工種・施工名称など	数量	単位	単価	金額	備考
** 契約保証費計 **					

施工単価表

掘削

SPK21040001

単第0 -0001 表

土砂 上記以外(小規模)

機械構成比: 30.15% 労務構成比:

標準

58.62%

材料構成比: 11.23%

市場単価構成比: 0.00%

1
標準単価:

m3 当り
1,114.80000

代表機劣材規格(積算地区)	構成比	単価(積算地区)	代表機劣材規格(東京地区)	単価(東京地区)	備考
バックホウ(クローラ型) 標準型・排2 山積0.28/平積0.2m3	30.15%		バックホウ(クローラ型) 標準型・排2 山積0.28/平積0.2m3		MTPC00062 MTPT00062
運転手(特殊)	58.62%		運転手(特殊)		RTPC00006 RTPT00006
軽油 パトロール給油,2~4KL積載車給油	11.23%		軽油1.2号パトロール給油		TTPC00013 TTPT00013
積算単価			積算単価		EP001
A=1 土砂 F=7 標準			B=5 上記以外(小規模)		

施工単価表

路体(築堤)盛土
 施工幅員2.5m未満

SPK21040004

単第0 -0002 表

機械構成比: 0.78% 労務構成比: 99.01% 材料構成比: 0.21% 市場単価構成比: 0.00% 標準単価: 1 m3 当り 5,709.20000

代表機劣材規格(積算地区)	構成比	単価(積算地区)	代表機劣材規格(東京地区)	単価(東京地区)	備考
<賃>振動ローラ(ハンドガイド式) 質量0.8~1.1t	0.78%		振動ローラ(舗装用) [ハンドガイド式] 質量0.8~1.1t		KTPC00008 KTPT00008
普通作業員	90.40%		普通作業員		RTPC00002 RTPT00002
特殊作業員	8.61%		特殊作業員		RTPC00001 RTPT00001
軽油 パトロール給油,2~4KL積載車給油	0.21%		軽油1.2号パトロール給油		TTPC00013 TTPT00013
積算単価			積算単価		EP001
A=1 施工幅員2.5m未満					

施工単価表

土砂等運搬

SPK21040002

単第0 -0003 表

小規模 土砂(岩塊・玉石混り土含む)

DID区間無し 距離7.5km以下(6.0km超)

1

m3 当り

機械構成比: 25.95% 労務構成比:

61.91% 材料構成比: 12.14%

市場単価構成比: 0.00%

標準単価:

1,948.40000

代表機劣材規格(積算地区)	構成比	単価(積算地区)	代表機劣材規格(東京地区)	単価(東京地区)	備考
ダンプトラック[オンロード・ディーゼル] 4t積級 (タイヤ損耗費及び補修費(良好)を含む)	25.95%		ダンプトラック[オンロード・ディーゼル] 4t積級 (タイヤ損耗費及び補修費(良好)を含む)		MTPC00017T1 MTPT00017T1
運転手(一般)	61.91%		運転手(一般)		RTPC00007 RTPT00007
軽油 パトロール給油,2~4KL積載車給油	12.14%		軽油1.2号パトロール給油		TTPC00013 TTPT00013
積算単価			積算単価		EP001
A=2 小規模 C=1 土砂(岩塊・玉石混り土含む) F=34 距離7.5km以下(6.0km超)			B=5 バックホウ山積0.28m3(平積0.2m3) D=1 DID区間無し		

施工単価表

床掘り

SPK21040015

単第0 -0004 表

土砂 上記以外(小規模)

1

m3 当り

機械構成比: 22.07%

労務構成比:

70.62%

材料構成比:

7.31%

市場単価構成比:

0.00%

標準単価:

1,986.00000

代表機劣材規格(積算地区)	構成比	単価(積算地区)	代表機劣材規格(東京地区)	単価(東京地区)	備考
バックホウ(クローラ型) 後方超小旋回型・排2 山積0.28/平積0.2m3	22.07%		バックホウ(クローラ型) 後方超小旋回型・排2 山積0.28/平積0.2m3		MTPC00083 MTPT00083
運転手(特殊)	38.15%		運転手(特殊)		RTPC00006 RTPT00006
普通作業員	32.47%		普通作業員		RTPC00002 RTPT00002
軽油 パトロール給油,2~4KL積載車給油	7.31%		軽油1.2号パトロール給油		TTPC00013 TTPT00013
積算単価			積算単価		EP001
A=1 土砂 E=1 -(全ての費用)			B=5 上記以外(小規模)		

施工単価表

頁0 -0014

埋戻し
土砂

SPK21040019

単第0 -0005 表

機械構成比: 10.59% 労務構成比:

上記以外(小規模)

85.50% 材料構成比: 3.91%

市場単価構成比: 0.00%

1
標準単価:

m3 当り
3,520.00000

代表機劣材規格(積算地区)	構成比	単価(積算地区)	代表機劣材規格(東京地区)	単価(東京地区)	備考
バックホウ(クローラ型) 後方超小旋回型・排2 山積0.28/平積0.2m3	9.94%		バックホウ(クローラ型) 後方超小旋回型・排2 山積0.28/平積0.2m3		MTPC00083 MTPT00083
タンバ及びランマ タンバ及びランマ 質量60~80kg	0.65%		タンバ及びランマ タンバ及びランマ 質量60~80kg		MTPC00048 MTPT00048
普通作業員	48.90%		普通作業員		RTPC00002 RTPT00002
特殊作業員	19.42%		特殊作業員		RTPC00001 RTPT00001
運転手(特殊)	17.18%		運転手(特殊)		RTPC00006 RTPT00006
軽油 パトロール給油,2~4KL積載車給油	3.29%		軽油1.2号パトロール給油		TTPC00013 TTPT00013
ガソリン,レギュラー スタンド渡し,スタンド給油	0.62%		ガソリンレギュラースタンド		TTPC00014 TTPT00014
積算単価			積算単価		EP001
A=5 D=1	上記以外(小規模) -(全ての費用)		B=1 土砂		

施工単価表

頁0 -0015

埋戻し
土砂

SPK21040019

単第0 -0005 表

上記以外(小規模)

1

m3 当り

機械構成比: 10.59% 労務構成比:

85.50% 材料構成比: 3.91%

市場単価構成比: 0.00%

標準単価:

3,520.00000

代表機労材規格(積算地区)	構成比	単価(積算地区)	代表機労材規格(東京地区)	単価(東京地区)	備考

施工単価表

頁0 -0016

重力式擁壁

SPK21040061

単第0 -0006 表

擁壁平均高さ1m超2m未満

基礎碎石有り 均しCo無し

1

m3 当り

機械構成比: 1.87%

労務構成比:

65.79%

材料構成比:

32.34%

市場単価構成比:

0.00%

標準単価:

45,611.00000

代表機材規格(積算地区)	構成比	単価(積算地区)	代表機材規格(東京地区)	単価(東京地区)	備考
コンクリートポンプ車 トラック架装・ブーム式 圧送能力90~110m ³ /h	1.39%		コンクリートポンプ車 トラック架装・ブーム式 圧送能力90~110m ³ /h		MTPC00050 MTPT00050
その他(機械)			その他(機械)		EK009
普通作業員	25.03%		普通作業員		RTPC00002 RTPT00002
型わく工	16.53%		型わく工		RTPC00010 RTPT00010
土木一般世話役	5.41%		土木一般世話役		RTPC00009 RTPT00009
特殊作業員	1.07%		特殊作業員		RTPC00001 RTPT00001
その他(労務)			その他(労務)		ER009
レディーミクストコンクリート指定品 呼び強度18,スランプ8,粗骨材40 W/C(60%),種別(高炉)	32.03%		生コンクリート 高炉 18-8-25(20) W/C 60%		TTPCD0010 TTPT00003
軽油 パトロール給油,2~4KL積載車給油	0.23%		軽油1.2号パトロール給油		TTPC00013 TTPT00013

施工単価表

重力式擁壁

SPK21040061

単第0 -0006 表

擁壁平均高さ1m超2m未満

基礎碎石有り 均しCo無し

1

m3 当り

機械構成比: 1.87%

労務構成比:

65.79%

材料構成比:

32.34%

市場単価構成比:

0.00%

標準単価:

45,611.00000

代表機労材規格(積算地区)	構成比	単価(積算地区)	代表機労材規格(東京地区)	単価(東京地区)	備考
その他(材料)			その他(材料)		EZ009
積算単価			積算単価		E9999
A=1 擁壁平均高さ1m超2m未満 D=2 基礎碎石有り F=1 一般養生 H=1 -			B=2 18-8-40BB E=1 均しCo無し G=1 圧送管延長距離無し		

施工単価表

石積(張)

SPK21040054

単第0 -0007 表

積工

練石 雑割石

1

m2 当り

機械構成比: 7.04%

労務構成比:

90.11%

材料構成比: 2.85%

市場単価構成比: 0.00%

標準単価:

12,067.00000

代表機材規格(積算地区)	構成比	単価(積算地区)	代表機材規格(東京地区)	単価(東京地区)	備考
<賃>バックホウ(クローラ型クレーン機能付) 山積0.28m3(平積0.2)吊能力1.7t 排出ガス対策型(第1,2,3次基準値)低騒音	7.04%		バックホウ クローラ型 クレーン機能付1.7t 山積0.28m3(平積0.2m3)		KTPC00019 KTPT00019
普通作業員	48.13%		普通作業員		RTPC00002 RTPT00002
運転手(特殊)	22.06%		運転手(特殊)		RTPC00006 RTPT00006
石工	15.83%		石工		RTPC00017 RTPT00017
土木一般世話役	4.09%		土木一般世話役		RTPC00009 RTPT00009
軽油 パトロール給油,2~4KL積載車給油	2.85%		軽油1.2号パトロール給油		TTPC00013 TTPT00013
積算単価			積算単価		EP001
A=1 積工 C=2 雑割石			B=1 練石		

施工単価表

胴込・裏込コンクリート_石積(張)

SPK21040056

単第0 -0008 表

積工

18-8-40BB

1

m3 当り

機械構成比: 2.42% 労務構成比:

32.73%

材料構成比: 64.85%

市場単価構成比: 0.00%

標準単価:

25,527.00000

代表機材規格(積算地区)	構成比	単価(積算地区)	代表機材規格(東京地区)	単価(東京地区)	備考
<賃>バックホウ(クローラ型クレーン機能付) 山積0.28m3(平積0.2)吊能力1.7t 排出ガス対策型(第1,2,3次基準値)低騒音	2.42%		バックホウ クローラ型 クレーン機能付1.7t 山積0.28m3(平積0.2m3)		KTPC00019 KTPT00019
普通作業員	12.63%		普通作業員		RTPC00002 RTPT00002
特殊作業員	11.56%		特殊作業員		RTPC00001 RTPT00001
運転手(特殊)	7.58%		運転手(特殊)		RTPC00006 RTPT00006
その他(労務)			その他(労務)		ER009
レディーミクストコンクリート指定品 呼び強度18,スランプ8,粗骨材40 W/C(60%),種別(高炉)	63.87%		生コンクリート 高炉 18-8-25(20) W/C 60%		TTPCD0010 TTPT00003
軽油 パトロール給油,2~4KL積載車給油	0.98%		軽油1.2号パトロール給油		TTPC00013 TTPT00013
積算単価			積算単価		E9999
A=1 積工 D=1 -			B=2 18-8-40BB		

施工単価表

胴込・裏込コンクリート_石積(張)

SPK21040056

単第0 -0008 表

積工

18-8-40BB

1

m3 当り

機械構成比: 2.42%

労務構成比:

32.73%

材料構成比: 64.85%

市場単価構成比: 0.00%

標準単価:

25,527.00000

代表機労材規格(積算地区)	構成比	単価(積算地区)	代表機労材規格(東京地区)	単価(東京地区)	備考

施工単価表

舗装版切断

SPK21040302

単第0 -0009 表

アスファルト舗装版

アスファルト舗装版厚15cm以下

1

m 当り

機械構成比: 6.24%

労務構成比:

54.57%

材料構成比: 39.19%

市場単価構成比: 0.00%

標準単価:

562.41000

代表機劣材規格(積算地区)	構成比	単価(積算地区)	代表機劣材規格(東京地区)	単価(東京地区)	備考
コンクリートカッタ バキューム式・湿式 切削深20cm級ブレード径 56cm	4.22%		コンクリートカッタ バキューム式・湿式 切削深20cm級ブレード径 56cm		MTPC00056 MTPT00056
その他(機械)			その他(機械)		EK009
特殊作業員	19.07%		特殊作業員		RTPC00001 RTPT00001
土木一般世話役	9.53%		土木一般世話役		RTPC00009 RTPT00009
普通作業員	8.29%		普通作業員		RTPC00002 RTPT00002
その他(労務)			その他(労務)		ER009
コンクリートカッタブレード 自走式切断機用 径56cm(22インチ)	36.35%		コンクリートカッタブレード 自走式切断機用 径56cm(22インチ)		TTPC00015 TTPT00015
ガソリン,レギュラー スタンド渡し,スタンド給油	1.92%		ガソリンレギュラースタンド		TTPC00014 TTPT00014
その他(材料)			その他(材料)		EZ009

施工単価表

舗装版切断

SPK21040302

単第0 -0009 表

アスファルト舗装版

アスファルト舗装版厚15cm以下

1

m 当り

機械構成比: 6.24%

労務構成比:

54.57%

材料構成比: 39.19%

市場単価構成比: 0.00%

標準単価:

562.41000

代表機労材規格(積算地区)		構成比	単価(積算地区)	代表機労材規格(東京地区)		単価(東京地区)	備考
積算単価				積算単価			EP001
A=1 E=1	アスファルト舗装版 -(全ての費用)			B=1	アスファルト舗装版厚15cm以下		

施工単価表

舗装版破碎積込(小規模土工)

SPK21040018

単第0 -0010 表

機械構成比: 23.01% 労務構成比: 69.05% 材料構成比: 7.94% 市場単価構成比: 0.00% 標準単価: 1,524.60000

代表機劣材規格(積算地区)	構成比	単価(積算地区)	代表機劣材規格(東京地区)	単価(東京地区)	備考
小型バックホウ(クローラ型) 標準型・排2 山積0.13/平積0.10m3	23.01%		小型バックホウ(クローラ型) 標準型・排2 山積0.13/平積0.10m3		MTPC00077 MTPT00077
運転手(特殊)	69.05%		運転手(特殊)		RTPC00006 RTPT00006
軽油 パトロール給油,2~4KL積載車給油	7.94%		軽油1.2号パトロール給油		TTPC00013 TTPT00013
積算単価			積算単価		EP001
A=1 -(全ての費用)					

施工単価表

殻運搬

舗装版破碎

機械構成比: 19.75% 労務構成比: 70.85%

SPK21040138

DID区間無し 運搬距離9.0km以下(7.0km超)

材料構成比: 9.40%

単第0 -0011 表

1
標準単価:

m3 当り
5,532.80000

代表機劣材規格(積算地区)	構成比	単価(積算地区)	代表機劣材規格(東京地区)	単価(東京地区)	備考
ダンプトラック[オンロード・ディーゼル] 2t積級 (タイヤ損耗費及び補修費(良好)を含む)	19.75%		ダンプトラック[オンロード・ディーゼル] 2t積級 (タイヤ損耗費及び補修費(良好)を含む)		MTPC00016T1 MTPT00016T1
運転手(一般)	70.85%		運転手(一般)		RTPC00007 RTPT00007
軽油 パトロール給油,2~4KL積載車給油	9.40%		軽油1.2号パトロール給油		TTPC00013 TTPT00013
積算単価			積算単価		EP001
A=3 舗装版破碎 C=1 DID区間無し E=1 -(全ての費用)			B=4 機械積込(小規模土工) D=38 運搬距離9.0km以下(7.0km超)		

施工単価表

上層路盤(車道・路肩部)

SPK21040227

単第0 -0012 表

RM-30

全仕上り厚100mm 1層施工

1

m2 当り

機械構成比: 10.38% 労務構成比:

30.75%

材料構成比: 58.87%

市場単価構成比: 0.00%

標準単価:

543.99000

代表機劣材規格(積算地区)	構成比	単価(積算地区)	代表機劣材規格(東京地区)	単価(東京地区)	備考
モータグレーダ 土工用・排2 ブレード幅3.1m	4.20%		モータグレーダ 土工用・排2 ブレード幅3.1m		MTPC00134 MTPT00134
ロードローラ マタダム・排2 運転質量10t締固め幅2.1m	3.25%		ロードローラ マタダム・排2 運転質量10t締固め幅2.1m		MTPC00135 MTPT00135
<賃>タイヤローラ 質量8~20t 排出ガス対策型(第1,2次基準値)低騒音	1.06%		タイヤローラ 質量8~20t		KTPC00007 KTPT00007
その他(機械)			その他(機械)		EK009
運転手(特殊)	14.14%		運転手(特殊)		RTPC00006 RTPT00006
特殊作業員	4.97%		特殊作業員		RTPC00001 RTPT00001
普通作業員	4.74%		普通作業員		RTPC00002 RTPT00002
土木一般世話役	1.36%		土木一般世話役		RTPC00009 RTPT00009
その他(労務)			その他(労務)		ER009

施工単価表

上層路盤(車道・路肩部)

SPK21040227

単第0 -0012 表

RM-30

全仕上り厚100mm 1層施工

1

m2 当り

機械構成比: 10.38%

労務構成比:

30.75%

材料構成比:

58.87%

市場単価構成比:

0.00%

標準単価:

543.99000

代表機劣材規格(積算地区)	構成比	単価(積算地区)	代表機劣材規格(東京地区)	単価(東京地区)	備考
再生粒度調整碎石 30~0mm	56.09%		再生粒度調整碎石 RM-40 [標準数量]全仕上り厚150mm		TTPC00010 TTPT00357
軽油 パトロール給油,2~4KL積載車給油	2.28%		軽油1.2号パトロール給油		TTPC00013 TTPT00013
その他(材料)			その他(材料)		EZ009
積算単価			積算単価		E9999
A=5 H=1 RM-30 -(全ての費用)			E=100 全仕上り厚(mm)		
【路盤材単価】 全仕上り厚(mm)/1000*路盤材単価(円) 全仕上り厚(mm):100.000(mm)					

施工単価表

表層(車道・路肩部)
平均幅員1.4m以上3.0m以下

SPK21040234

単第0 -0013 表

1層当り平均仕上厚50mm

1

m2 当り

機械構成比: 1.85% 労務構成比:

14.39%

材料構成比: 83.76%

市場単価構成比: 0.00%

標準単価:

1,607.10000

代表機劣材規格(積算地区)	構成比	単価(積算地区)	代表機劣材規格(東京地区)	単価(東京地区)	備考
<賃>アスファルトフィニッシャ(ホイール型) 舗装幅1.4~3.0m 排出ガス対策型(第1,2次基準値)低騒音	1.24%		アスファルトフィニッシャ [ホイール型] 舗装幅1.4~3.0m		KTPC00059 KTPT00059
<賃>振動ローラ(搭乗・コンバインド式) 質量3~4t 排出ガス対策型(第1,2次基準値)低騒音	0.25%		振動ローラ(舗装用) [搭乗式コンバインド型] 質量3~4t		KTPC00009 KTPT00009
<賃>タイヤローラ 質量3~4t 排出ガス対策型(第1,2次基準値)低騒音	0.23%		タイヤローラ 質量3~4t		KTPC00057 KTPT00057
その他(機械)			その他(機械)		EK009
普通作業員	5.15%		普通作業員		RTPC00002 RTPT00002
特殊作業員	3.53%		特殊作業員		RTPC00001 RTPT00001
運転手(特殊)	3.47%		運転手(特殊)		RTPC00006 RTPT00006
土木一般世話役	1.18%		土木一般世話役		RTPC00009 RTPT00009
その他(労務)			その他(労務)		ER009

施工単価表

表層(車道・路肩部)
平均幅員1.4m以上3.0m以下

SPK21040234

単第0 -0013 表

1層当り平均仕上厚50mm

1

m2 当り

機械構成比: 1.85% 労務構成比:

14.39%

材料構成比: 83.76%

市場単価構成比: 0.00%

標準単価:

1,607.10000

代表機劣材規格(積算地区)	構成比	単価(積算地区)	代表機劣材規格(東京地区)	単価(東京地区)	備考
再生加熱アスファルト混合物 再生密粒度(20)	76.34%		密粒度As混合物(20) [標準数量]平均仕上り厚50mm		TTPCD0038 TTPT00284
アスファルト乳剤(JISK2208) アスファルト乳剤(浸透用) PK-3プライムコート用	7.17%		アスファルト乳剤(JISK2208) アスファルト乳剤(浸透用) PK-3プライムコート用		TTPC00026 TTPT00026
軽油 パトロール給油,2~4KL積載車給油	0.24%		軽油1.2号パトロール給油		TTPC00013 TTPT00013
その他(材料)			その他(材料)		EZ009
積算単価			積算単価		E9999
A=3 平均幅員1.4m以上3.0m以下 C=6 再生密粒度アスファルト混合物(20) G=1 - I=1 -(全ての費用)			B=50 1層当り平均仕上り厚(mm) E=2 PK-3 H=1 -		
【アスファルト混合物単価】 1層当り平均仕上り厚(mm)/1000*(アスファルト混合物単価(円)+各種割増合計値) 1層当り平均仕上り厚(mm):50.000(mm)					

数量計算書

道路災害復旧工事（市道本郷町畑分れ後畑線外 1 箇所）

市道本郷町畑分れ後畑線（A箇所）

市道本郷町畑分れ後畑線 A箇所

数量総括表

工事区分	工種	種別	細別	規格	単位	過程数値	計上数値	摘要
レベル1	レベル2	レベル3	レベル4	レベル5				
災害復旧工事								
	道路土工							
		切土工						
			掘削	土砂	m3	13.8	14	
		盛土工						
			路体盛土	砂質土	m3	72.8	70	
			路床盛土	砂質土	m3	23.6	20	
		搬入土工						
			不足土	良質土	m3	85.9	90	
		法面整形工						
			切土法面整形	砂質土	m2	7.0	7	
			盛土法面整形	砂質土	m2	40.8	40	
	法面工							
		法面保護工						
			盛土法面	人工張芝	m2	34.9	30	
	ブロック積工							
		作業土工						
			床掘	土砂	m3	14.0	10	
			埋戻	砂質土	m3	8.3	8	
		ブロック積工						
			ブロック積基礎	18N/mm2	m	9.4	9	
				コンクリート	m3	1.3	1	9.4×0.136
			ブロック積	1:0.5 裏Co (t=150)	m2	35.9	36	
			裏込碎石	RC-40	m3	14.1	14	
			ブロック積天端	18N/mm2	m3	0.8	0.8	
		小口止工						N=2
			コンクリート	18N/mm2	m3	2.3	2	
			型枠	小型	m2	17.4	17	
	排水構造物工							
		排水工						
			1号縦溝	KF300	m	5.2	5	
			2号縦溝	KF300	m	1.5	2	
			3号縦溝	KF300	m	5.9	6	
			材料	KF300	m	8.6	9	
	構造物撤去工							
		舗装版撤去工						
			As舗装版切断	t<10cm	m	10.9	11	
			As舗装版撤去	t=5cm	m2	8.6	9	
			As殻		m3	0.43	0.4	8.6×0.05
					t	1.0	1.0	0.43×2.35

市道本郷町畑分れ後畑線 A箇所

数量総括表

工事区分	工種	種別	細別	規格	単位	過程数値	計上数値	摘要
レベル1	レベル2	レベル3	レベル4	レベル5				
		構造物撤去工						
			Co構造物	無筋	m3	1.43	1	
			Co殻	無筋	t	3.4	3	1.43×2.35
		排水構造物撤去工						
			U型側溝撤去	KF-300	m	8.6	9	
			Co殻	有筋	m3	0.24	0.2	
				有筋	t	0.6	0.6	0.24×2.5
	舗装工							
		As舗装工						
			路盤	RM-30 t=10cm	m2	12.6	13	
			表層	再生密粒度As t=5cm	m2	11.6	12	
			アスカーブ	細粒度As 13mm	m	9.6	10	
		Co舗装工						
			張コンクリート	18N/mm2 t=7cm	m2	13.5	14	
					m3	0.9	0.9	13.5×0.07
	防護柵工							
		路側防護柵工						
			ガードレール	新設 Gr-C-4E	m	5.0	5	
			ガードレール	既設利用 Gr-C-4E	m	5.0	5	
			レール撤去	Gr-C-4E	m	8.0	8	
			鉄屑	Gr-C-2B	t	0.07	0.1	
雑工								
	取付工							
		土工						
			掘削	土砂	m3	2.5	3	
			床掘	土砂	m3	0.8	1	
			埋戻	砂質土	m3	0.6	1	
		法面整形工						
			切土法面整形	砂質土	m2	10.0	10	
		法面工						
			植生工	人工張芝	m2	10.0	10	
		石積工						
			練石積	自然石	m2	12.9	13	
			胴込めコンクリート		m3	1.5	2	12.9×0.117
	仮設工							
		工事用道路 W=4.0m			m	20.0	20	
			路体盛土	砂質土	m3	393.9	390	
			購入土砂		m3	437.7	440	393.9/0.9
			敷砂利	t=10cm	m3	6.0	6	3.0×0.1×20.0
		残土処理						
			残土処分	地山	m3	393.9	390	
			敷砂利	t=10cm	m3	6.0	6	3.0×0.1×20.0
			計		m3	399.9	400	

土量配分表

土工		
掘削	土砂	16.3 m3
床掘	"	14.8 m3
計		31.1 m3

$$96.4 \div 0.9 = 107.1 \text{ m}^3$$

土量変化率 0.9

土工		
盛土	路床	23.6 m3
	路体	72.8 m3
計		96.4 m3

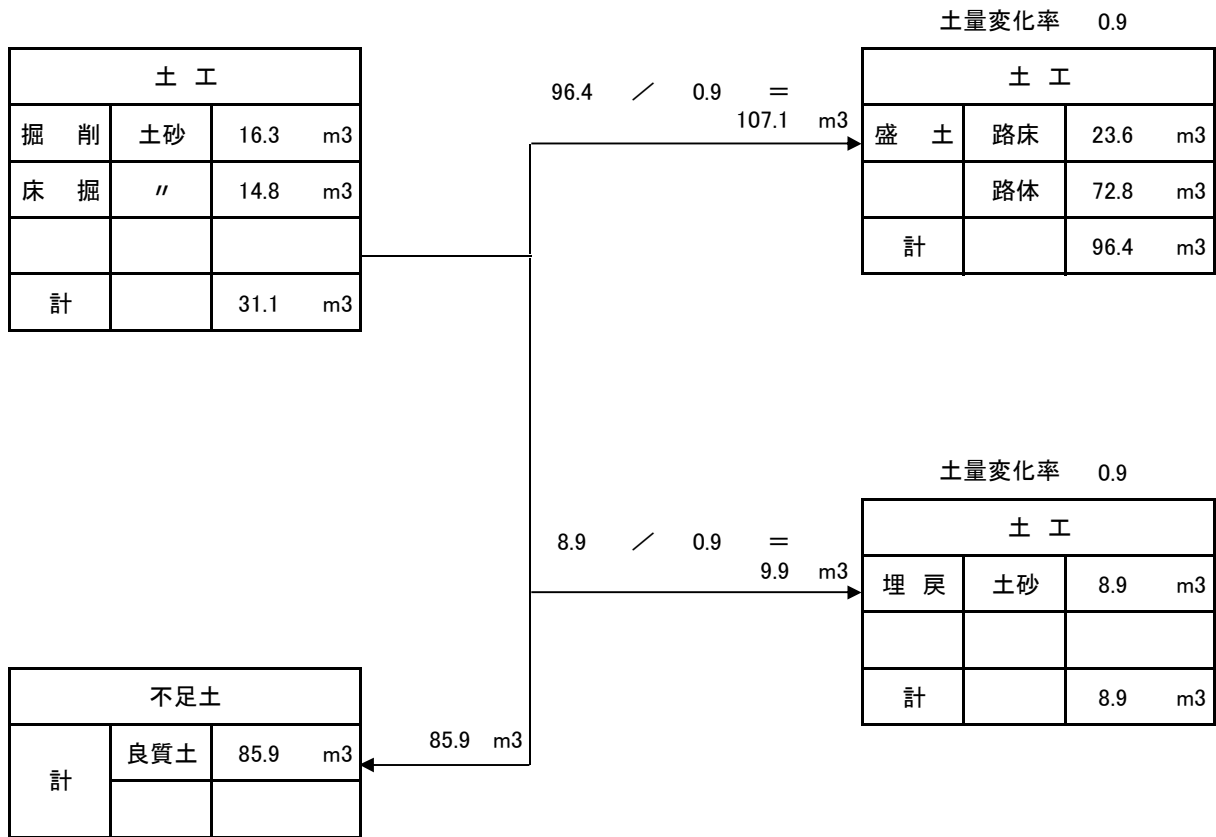
$$8.9 \div 0.9 = 9.9 \text{ m}^3$$

土量変化率 0.9

土工		
埋戻	土砂	8.9 m3
計		8.9 m3

不足土		
計	良質土	85.9 m3

85.9 m3



土工

計算書

測 点	掘削				距離	平均	立 積
	距離	C	平均	立 積			
SECT0.0	-	1.3					
SECT5.0	5.0	0.8	1.05	5.3			
SECT10.0	5.0	2.6	1.70	8.5			
合計				13.8			

土工

計算書

測 点	盛土 (路床)			盛土 (路体)				
	距 離	B1	平 均	立 積	距 離	B2	平 均	立 積
SECT0.0	-	2.1			-	4.8		
SECT5.0	5.0	2.8	2.45	12.3	5.0	9.4	7.10	35.5
SECT10.0	5.0	1.7	2.25	11.3	5.0	5.5	7.45	37.3
合計				23.6				72.8

土工

計算書

測 点	盛土法面整形				面積				
	距 離	L	平 均	面 積					
SECT0.0	-	3.4							
SECT5.0	5.0	4.1	3.75	18.8					
SECT10.0	5.0	4.7	4.40	22.0					
合計				40.8					

法面工 計 算 書

測 点	距 離	盛土法面 (人工張芝)						備 考
		L	平 均	面 積				
SECT0.0	-	3.4						
SECT5.0	5.0	4.1	3.75	18.8				
SECT10.0	5.0	4.7	4.40	22.0				
控除				-5.9				
合計				34.9				

ブロック積工（作業土工） 計算書

測点	距離	床掘			埋戻			擁壁背面整形		
		E	平均	立積	Fu	平均	立積	SL'	平均	面積
SECT0.0	-	1.4			0.8			0.8		
SECT5.0	5.0	1.4	1.40	7.0	0.8	0.80	4.0	0.2	0.50	2.5
SECT10.0	5.0	1.4	1.40	7.0	0.9	0.85	4.3	1.6	0.90	4.5
合計				14.0			8.3			7.0

ブロック積工 計 算 書

測 点	距 離	コンクリートブロック積工			裏込碎石			天端 延長	基礎 延長
		SL	平 均	面 積	Gv	平 均	立 積		
SECT0.0	-	3.7			1.4				
SECT5.0	4.7	3.8	3.75	17.6	1.5	1.45	6.8	4.7	4.7
SECT10.0	4.7	4.0	3.90	18.3	1.6	1.55	7.3	4.7	4.7
								9.4	
								延長×0.894/10=	
								0.8	
合計				35.9			14.1	0.8	9.4

排水工 計 算 書

測 点	距 離	1号縦溝 延長	2号縦溝 延長	3号縦溝 延長	材 料 延長			
					※既設利用2本			
SECT5.0付近		5.2	1.5	4.4	L=12.6-4.0=			
				1.5	8.6			
合計		5.2	1.5	5.9	8.6			

構造物撤去工 数量集計表

名称及び測点	延長	アスファルト剥取		構造物取壊				
		舗装版切断	舗装版取壊	コンクリート撤去	排水構造物撤去			
		t<10cm	t=5cm	無筋	有筋			
単位		m	m ²	単位		単位		
		10.9	8.6	1.43	m ³	8.6	m	
						(8.6*139g/2.0)/1,000=	0.6	t
						0.6/2.5=	0.24	m ³
合計		10.9	8.6	1.4			8.6	

舗装版撤去工

計算書

測 点	距離	表層 (t=5cm)			舗装版切断 (t<10cm)				
		Cas	平均	平積		延長			
SECT0.0	-	0.6				0.6			
SECT5.0	5.0	1.3	0.95	4.8		5.0			
SECT10.0	5.0	0.2	0.75	3.8		5.1			
						0.2			
合計				8.6		10.9			

構造物取壊工

計算書

測 点	距離	Co取壊				
		無筋				
No.5付近		(0.3+0.55)/2*0.8*4.2=			1.43	
合計		-				

排水構造物取壊工 計算書

測 点	距離	水路撤去 KF300				
推定延長	1号縦溝	5.2				
(復旧延長とする)	2号縦溝	1.5				
	3号縦溝	5.9				
		-4.0	※既設利用2本 L=2*2.0=4.0m			
合計		8.6				

舗装工

計 算 書

測 点	距離	表層 (t=5cm)			路盤 (t=10cm)			アスカープ	
		W	平均	平積	W	平均	平積	延長	
SECT0.0	-	0.90			1.00				
SECT5.0	5.0	1.60	1.25	6.3	1.70	1.35	6.8	5.0	
SECT10.0	5.0	0.50	1.05	5.3	0.60	1.15	5.8	4.6	
合計				11.6			12.6	9.6	

舗装工

計 算 書

測 点	距離	張コンクリート (t=7cm)						
		W	平均	平積				
SECT0.0	-	1.4						
SECT5.0	5.0	1.4	1.40	7.0				
SECT10.0	5.0	1.4	1.40	7.0				
控除				-0.5	1.4 × 0.38 = 0.5			
合計				13.5				

防護柵工

数量集計表

名称及び測点	延長	ガードレール	ガードレール			
		Gr-C-4E	鉄屑			
単位		m	t			
新設		5.0	0.07			
既設利用		5.0				
レール撤去		8.0				
合計		18.0	0.07			

防護柵工

計 算 書

測 点	距離	ガードレール		ガードレール鉄屑			
		Gr-C-4E	延長	Gr-C-2B			
SECT0.0	-						
SECT5.0	5.0	新設	5.0	レール1枚 + 支柱3本			
SECT10.0	5.0	既設利用	5.0	(32.9kg × 1 + 13.8kg × 3) / 1,000kg =		0.07	t
		レール撤去	8.0				
合計			10.0				

雑工（取付工） 数量集計表

名称及び測点	取付工					
	石積	掘削	床掘	埋戻	法面工	法面工
	自然石	G	E	Fu	植生工	法面整形
単位	m2	m3	m3	m3	m2	m2
	12.9	2.5	0.8	0.6	10.0	10.0
合計	12.9	2.5	0.8	0.6	10.0	10.0

雑工（取付工）

計算書

測点	距離	高さ	壁面勾配	控え厚	取付工（石積）					
					法長	平均	面積			
	-	-	0.5	0.35						
	1.9	3.73	0.5	0.35	4.2	2.10	4.0			
SECT0.0	0.5	3.73	0.5	0.35	4.2	4.20	2.1			
SECT10.0	-	4.01	0.5	0.35	4.5					
	0.5	4.01	0.5	0.35	4.5	4.50	2.3			
	2.0	-	0.5	0.35		2.25	4.5			
合計							12.9			

土工 計算書

測 点	掘削				床堀			埋戻		
	距 離	C	平 均	立 積	E	平 均	立 積	E	平 均	立 積
	-									
	1.9		0.35	0.7						
SECT0.0	0.5	0.7	0.70	0.4	0.8	0.80	0.4	0.5	0.50	0.3
		0.7			0.8			0.5		
SECT10.0	-	0.9			0.8			0.5		
	0.5	0.9	0.90	0.5	0.8	0.80	0.4	0.5	0.50	0.3
	2.0		0.45	0.9						
合計				2.5			0.8			0.6

法面工 計算書

測 点	盛土法面 (人工張芝)			盛土法面整形					
	距 離	法長	平 均 平 積	E	平 均 平 積				
	2.4		1.70	4.1		1.70	4.1		
SECT0.0	-	3.4			3.4				
SECT10.0	-	4.7			4.7				
	2.5		2.35	5.9		2.35	5.9		
合計				10.0			10.0		

仮設工

数量集計表

名称及び測点	仮設道路						
	W=4m	設置	撤去				
		盛土	盛土				
単位	m	m3	m3				
1箇所	20.0	393.9	393.9				
合計	20.0	393.9	393.9				

仮設工

計算書

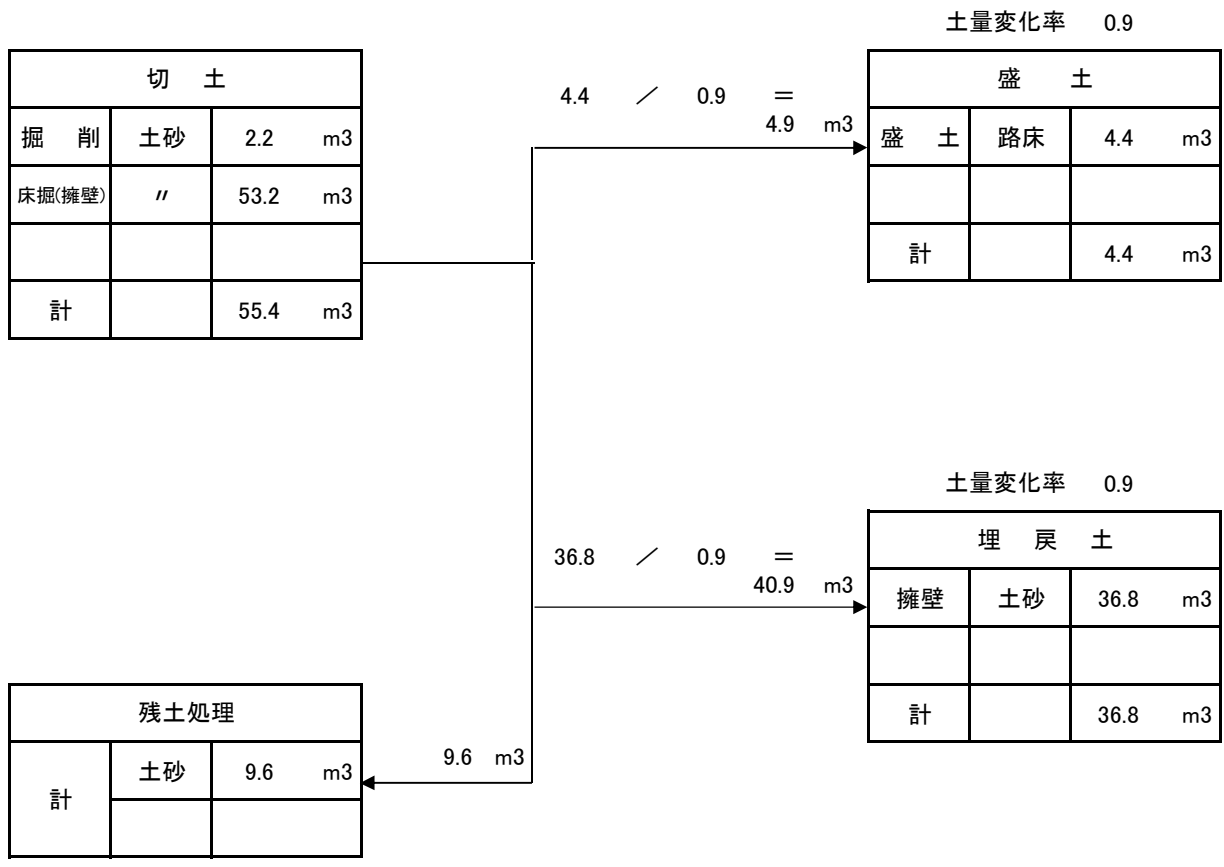
測 点	仮設道路設置（盛土）				仮設道路撤去（盛土）			
	距 離	B	平 均	立 積	距 離	B	平 均	立 積
	-				-			
	5.0	17.3	8.65	43.3	5.0	17.3	8.65	43.3
A-A	4.0	17.3	17.30	69.2	4.0	17.3	17.30	69.2
	16.0	14.3	15.80	252.8	16.0	14.3	15.80	252.8
	4.0		7.15	28.6	4.0		7.15	28.6
合計				393.9				393.9

数量計算書

道路災害復旧工事（市道本郷町畑分れ後畑線外 1 箇所）

市道本郷町畑分れ後畑線（B箇所）

土量配分表



土工

計算書

測 点	掘削				盛土			
	距 離	C	平 均	立 積	距 離	B	平 均	立 積
SECT44.2	-	0.2			-	0		
SECT54.2	10.0	0.1	0.15	1.5	10.0	0.6	0.30	3.0
SECT58.9	4.7	0.2	0.15	0.7	4.7	0	0.30	1.4
小計				2.2				4.4
合計				2.2				4.4

擁壁工（作業土工）

計算書

測点	距離	床掘			埋戻(良質土)				平均	立積
		E	平均	立積	Fu	平均	立積			
	-	-			-					
	0.3	4.2	2.10	0.6	2.6	1.30	0.4			
SECT44.2	0.5	4.2	4.20	2.1	2.6	2.60	1.3			
SECT54.2	10.0	2.5	3.35	33.5	1.8	2.20	22.0			
SECT58.9	4.7	3.9	3.20	15.0	3.1	2.45	11.5			
	1.0	-	1.95	2.0		1.55	1.6			
小計				53.2			36.8			
合計				53.2			36.8			

舗装工

数量集計表

名称及び測点	延長	舗装工			アスファルト剥取	舗装版切断		
		密粒度アスコン t=5cm	再生粒調碎石 t=10cm	再生碎石 t=10cm	t=5cm	t<10cm		
単位		m ²	m ²	m ²	m ²	m		
		30.7	30.7		27.4	20.1		
合計		30.7	30.7		27.4	20.1		

舗装工

計 算 書

測 点	距離	表層 (t=5cm)			路盤 (t=10cm)			舗装版切断 (t<10cm)		
		W	平均	平積	W	平均	平積			延長
	-	1.93			1.93					1.9
SECT44.2	1.5	1.93	1.93	2.9	1.93	1.93	2.9			1.5
SECT54.2	10.0	1.83	1.88	18.8	1.83	1.88	18.8			10.0
SECT58.9	4.7	1.98	1.91	9.0	1.98	1.91	9.0			4.7
										2.0
小計				30.7			30.7			20.1
合計				30.7			30.7			20.1

舗装剥取工

計算書

測点	距離	表層 (t=5cm)							
		Gas	平均	平積					
	-	1.9							
SECT44.2	1.5	1.9	1.90	2.9					
SECT54.2	10.0	1.4	1.65	16.5					
SECT58.9	4.7	2.0	1.70	8.0					
小計				27.4					
合計				27.4					

雑工(撤去・復旧) 数量集計表

名称及び測点	取付工							
	石積							
	自然石φ0.35							
	復旧		撤去	復旧				
単位	m2	m2	m3	m2				
	2.2							
合計	2.2							

雑工（撤去復旧）

計算書

測 点	距離	高さ	壁面勾配	控え厚	取付工（石積復旧）			断面	平均	立積
					法長	平均	面積			
	-	-	0.2	0.35						
	1.0	2.13	0.2	0.35	2.2	1.10	1.1			
SECT44.2	0.5	2.13	0.2	0.35	2.2	2.20	1.1			
小計							2.2			
合計							2.2			

交通誘導員集計表

測点										
				対象数量			標準作業量			日数
掘削				2.2	m3	÷	37.0	m3/日	=	0.06
切土法面整形				0.0	m2	÷	140.0	m2/日	=	0.00
盛土				4.4	m3	÷	50.0	m3/日	=	0.09
床掘				53.2	m3	÷	32.0	m3/日	=	1.66
埋戻工（積込ルーズ）				36.8	m3	÷	40.0	m3/日	=	0.92
基面整正				0.0	m3	÷	50.0	m3/日	=	0.00
ブロック積工				0.0	m2	÷	13.0	m2/日	=	0.00
ブロック積天端Co				0.0	m3	÷	3.4	m3/日	=	0.00
ブロック積基礎Co		基礎砕石有り		0.0	m3	÷	3.7	m3/日	=	0.00
重力式擁壁		1m超2m未満		20.8	m3	÷	5.7	m3/日	=	3.65
重力式擁壁		2m以上5m以下		0.0	m3	÷	7.8	m3/日	=	0.00
小口止工				0.0	箇所	÷	1.0	箇所/日	=	0.00
すりつけ工		ブロック積工		0.0	m2	÷	13.0	m2/日	=	0.00
すりつけ工		石積工		2.2	m2	÷	19.0	m2/日	=	0.12
ブロック積取壊し工				0.0	m2	÷	20.0	m2/日	=	0.00
大型土のう製作設置				0.0	袋	÷	36.0	袋	=	0.00
大型土のう撤去				0.0	袋	÷	144.0	袋	=	0.00
架樋工設置		φ300		0.0	m	÷	273.0	m/日	=	0.00
架樋工撤去		φ300		0.0	m	÷	546.0	m/日	=	0.00
工事用道路盛土				0.0	m3	÷	50.0	m3/日	=	0.00
工事用道路盛土撤去				0.0	m3	÷	15.0	m3/日	=	0.00
敷鉄板設置				0.0	m2	÷	1000.0	m2/日	=	0.00
敷鉄板撤去				0.0	m2	÷	1000.0	m2/日	=	0.00
排水ポンプ据付・撤去工				0.0	箇所	÷	1.7	箇所/日	=	0.00
										対象日数合計
										6.5
		交通誘導員対象日数合計		6						
		交通誘導員合計		6	人		(1人/日)			

位置図

道路災害復旧工事（市道本郷町畑分け後畑線外1箇所）



国土地理院地図引用