

工 事 番 号			部 長	次 長	課 長	課長補佐	係 長	係 員
設計年度	令和3年度		部 長	課 長	課長補佐	係 長	検 算 者	設 計 者
施工月日	令和	年	月	日	道路災害復旧工事（市道幸崎66号線） 三原市 幸崎能地七丁目 <div style="text-align: right;">   </div>			
施工方法	請 負							
工事期間								
工 事 概 要			起 工 理 由					
施工延長 L=6.3m 土工 一式 ブロック積工 A=26m ² 張コンクリート A=14m ² 仮設工 一式								
工 事 箇 所 別 概 要								

特記仕様書

第1章 総則

第1節 適用

- 1 本特記仕様書は、三原市幸崎能地七丁目 道路災害復旧工事(市道幸崎 66 号線)に適用する。
- 2 本特記仕様書に記載のない事項については、次によるものとする。
 - ・土木工事共通仕様書 令和3年8月 広島版※土木工事共通仕様書は「広島県の調達情報」に掲載している。(https://chotatsu.pref.hiroshima.lg.jp/)
 - ・その他関連規格類

第2章 施工条件

第1節 用地

- 1 原形復旧とする。

第2節 施工時間（施工に際しては地元調整を十分に行ったうえで作業を進めること。）

- 1 施工時間 8:00～17:00（作業可能時間）

第3節 安全対策

- 1 交通誘導員・警戒船・保安要員

作業期間中, 交通誘導員を2（人/日）見込んでいる。

- 2 保安施設

工事標示板 現道工事における保安施設のうち,「工事標示板」の標準様式については, 土木工事共通仕様書のとおりとすること。
工事情報看板等 路上工事に関する情報を歩行者や工事現場周辺の住民に周知するため, 工事情報看板及び工事説明看板を設置すること。標準様式は土木工事共通仕様書のとおりとすること。

第4節 工事用道路

- 1 一般道路

使用期間	工事施工期間
使用時間	8時～17時

工事中・後の処置 随時 清掃, 工事後 舗装欠損部補修 (工事前・後の写真により監督員と協議すること。)

第5節 その他

1 工所用機資材の仮置き

受注者が責任を持って確保すること。

第3章 設計金額

第1節 排出ガス対策型建設機械の使用促進

土木工事共通仕様書 (令和3年8月 広島版) 『1-1-31 環境対策』で使用を義務付けている排出ガス対策型建設機械においては, 排出ガス対策型 (第2次基準値) 以上の建設機械の使用に努めること。

なお, 使用する排出ガス対策型建設機械について, 基準値による設計変更は行わない。

第4章 工事保険等

1 工事保険等

受注者は, 本工事において第三者に与えた損害を補填する保険又はその他必要とする建設工事に関連する保険等に加入しなければならない。また, 加入した保険等については, 保険証券の写し (保険以外の場合はそれに代わるもの) を監督員に提出すること。なお, 加入に必要な保険料等は, 設計で現場管理費に見込んである。

2 法定外の労災保険の付保

- (1) 受注者は, 本工事に従事する者の業務上の負傷等に対する補償に必要な金額を担保するための保険契約 (以下「法定外の労災保険」という。) を付保しなければならない。
- (2) 受注者は, 建設工事請負契約約款第54条に基づき, 法定外の労災保険契約を締結したときは, その証券またはこれに代わるものを速やかに監督員に提示しなければならない。
- (3) 法定外の労災保険は, 政府の労働災害補償保険とは別に上乘せ給付等を行うことを目的とするものであり, (公財) 建設業福祉共済団, (一社) 建設業労災互助会, 全日本火災共済協同組合連合会, (一社) 全国労働保険事務組合連合会又は保険会社との間で, 労働者災害補償保険法に基づいて契約を締結しているものとする。

第5章 その他

本特記仕様書及び設計図書に明示していない事項, または, その内容に疑義が生じた場合は, 監督員の指示を受けること。

工事数量総括表

頁0 -0001

費目・工種明細など	規格1・規格2	単位	数量	備考
本工事費				
道路改良		式	1	レベル1
道路土工		式	1	レベル2
掘削工		式	1	レベル3
掘削	土砂 小規模	m3	20	レベル4
土砂等運搬	土砂	m3	20	レベル4
路床盛土工		式	1	レベル3
路床盛土	施工幅員2.5m未満	m3	3	レベル4
法面整形工		式	1	レベル3
法面整形(切土部)	切土部 現場制約無し レキ質土, 砂及び砂質土, 粘性土	m2	10	レベル4
石・ブロック積(張)工		式	1	レベル2
作業土工		式	1	レベル3
Coブロック工(Coブロック積)		式	1	レベル3
コンクリートブロック基礎	18-8-40BB B550-H350	m	6	レベル4
コンクリートブロック積	滑面ブロック	m2	26	レベル4
胴込・裏込材(碎石)	RC-40	m3	11	レベル4
天端コンクリート	18-8-25(20)BB	m3	0.9	レベル4
小口止コンクリート	18-8-40BB	箇所	2	レベル4

工事数量総括表

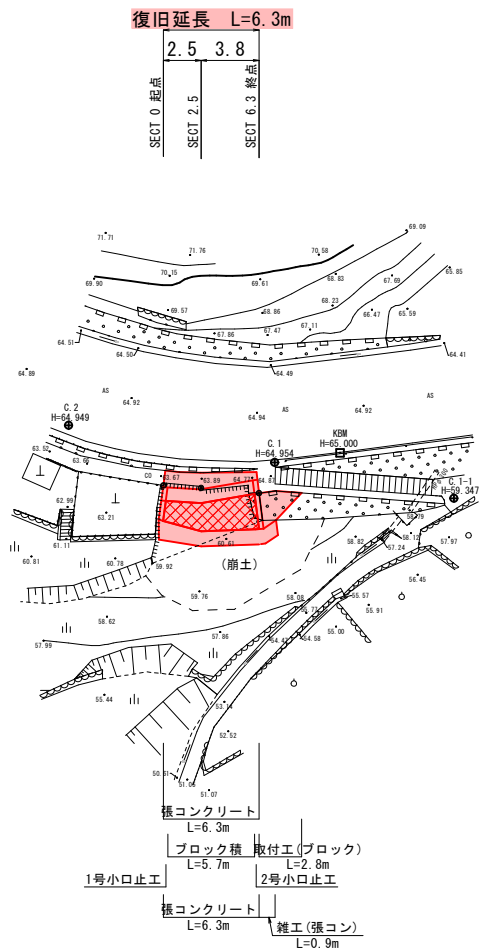
費目・工種明細など	規格1・規格2	単位	数量	備考
張コンクリート工		式	1	レベル2
張コンクリート工		式	1	レベル3
張コンクリート	厚さ 7 cm 18-8-25 (20) BB	m2	14	レベル4
構造物撤去工		式	1	レベル2
構造物取壊し工		式	1	レベル3
コンクリート取壊し運搬処理	無筋構造物 機械施工	m3	2	レベル4
雑工		式	1	レベル2
雑工(ブロック積)		式	1	レベル3
コンクリートブロック積	滑面ブロック	m2	11	レベル4
胴込・裏込材(碎石)	RC-40	m3	6	レベル4
雑工(張コンクリート)		式	1	レベル3
張コンクリート	厚さ 7 cm 18-8-25 (20) BB	m2	0.9	レベル4
雑工(構造物取壊し)		式	1	レベル3
コンクリート取壊し運搬処理	無筋構造物 機械施工	m3	5	レベル4
仮設工		式	1	レベル2
交通管理工		式	1	レベル3
交通誘導警備員		人	14	レベル4
直接工事費				

図面番号	縮尺	図示
事業年度	令和3年度	
工種	道路災害復旧工事	
種別	設計図	番号 1/2
名称	市道幸崎66号線	
工事箇所	三原市幸崎能地7丁目(権現神社上)	
三原市		

国補 災害 工事番号 第567号

平面図

S=1:250

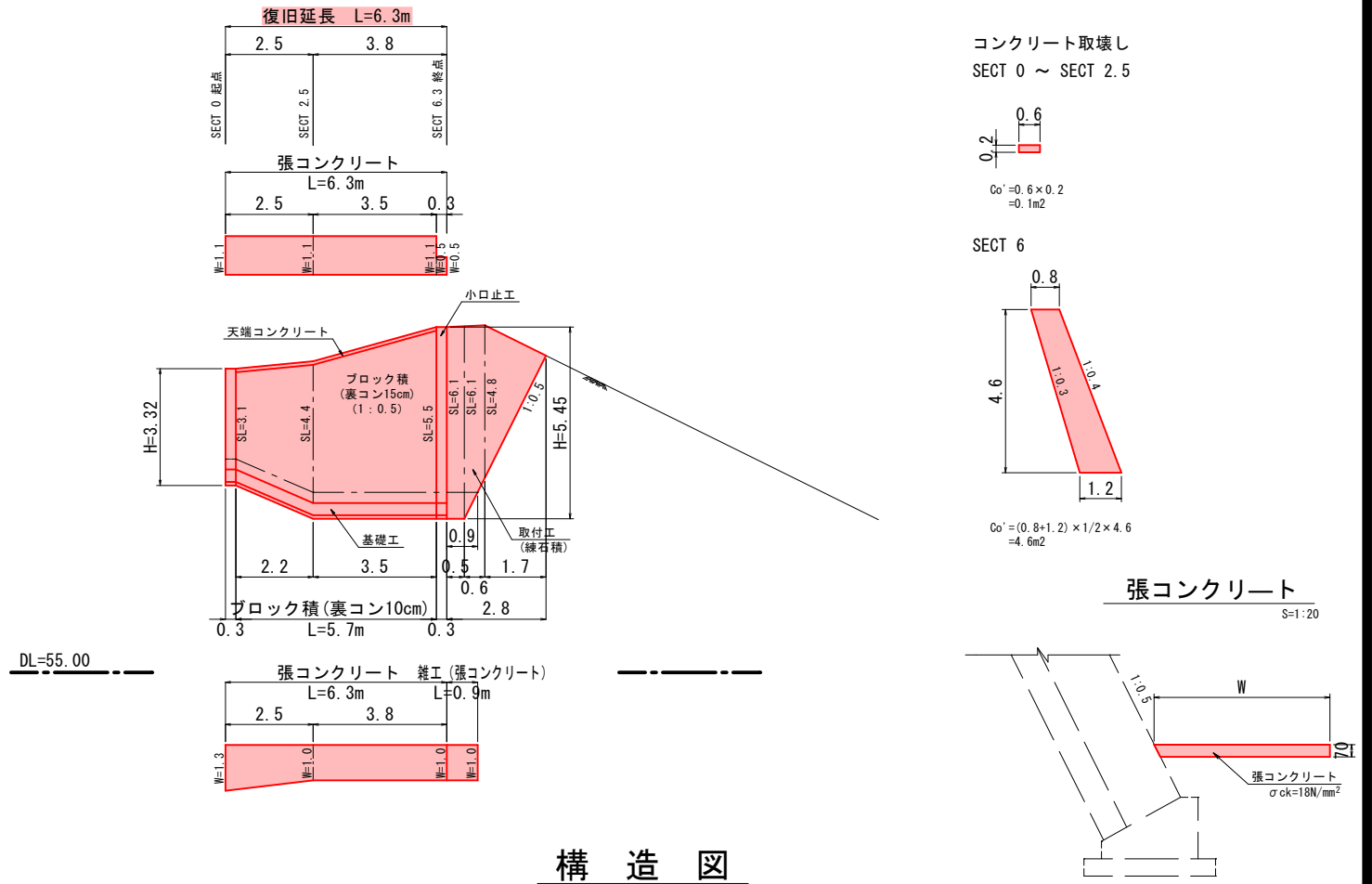


座標リスト

点名	X座標	Y座標	標高
C.1	100.000	100.000	64.954
C.2	91.140	89.378	64.949
C.1-1	107.543	109.404	59.347
KSM	103.714	102.280	65.000
SECT0	93.392	96.437	63.636
SECT2.5	95.179	98.172	63.072
SECT6.3	97.901	100.892	64.820

展開図

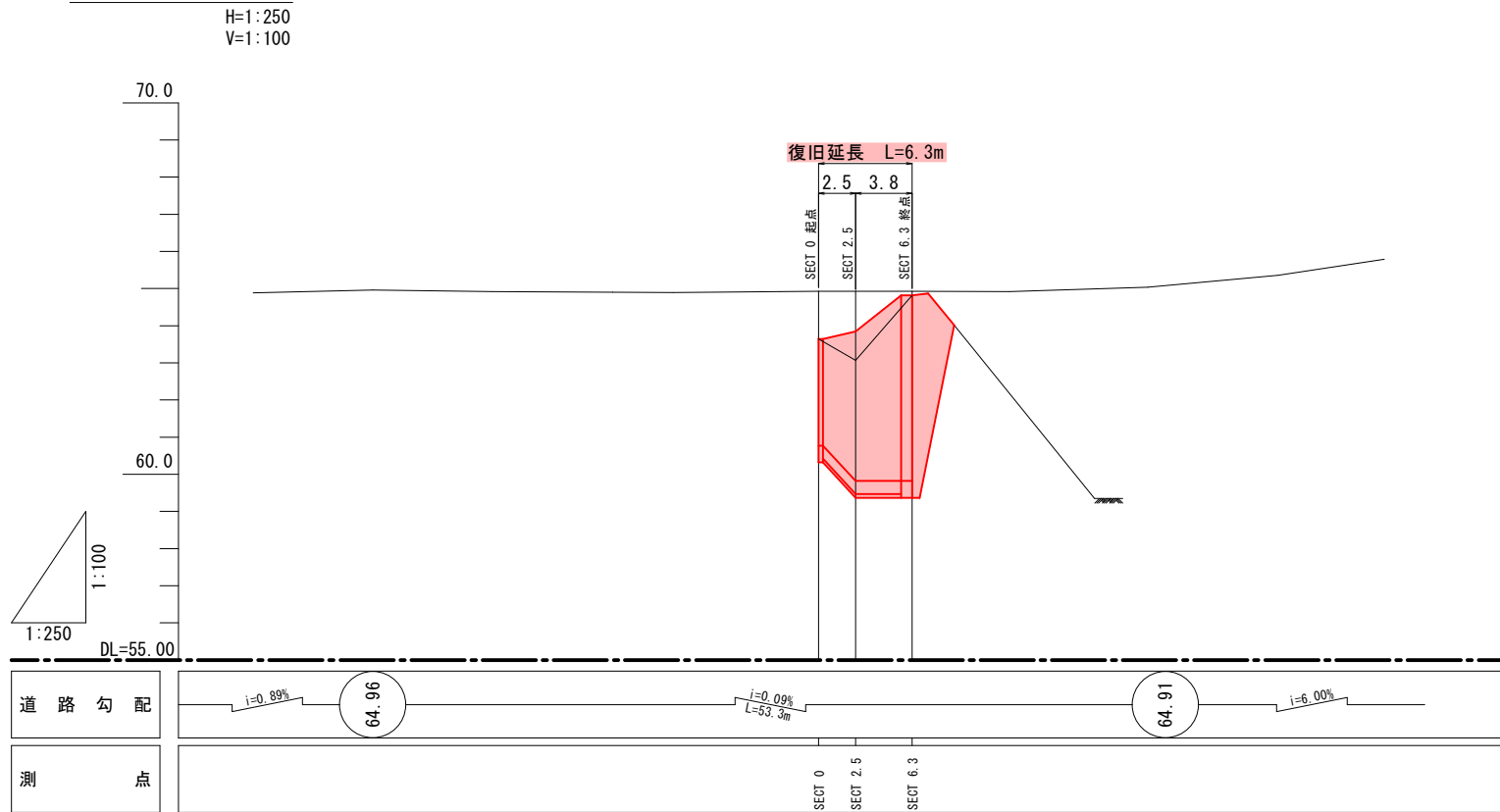
S=1:100



構造図

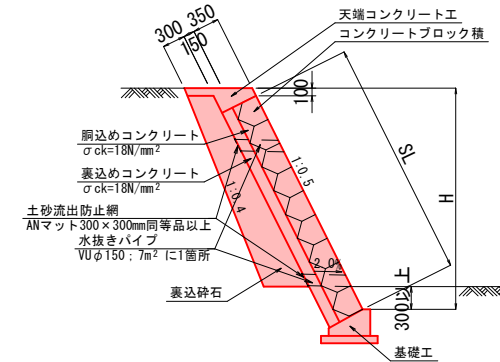
縦断図

H=1:250
V=1:100



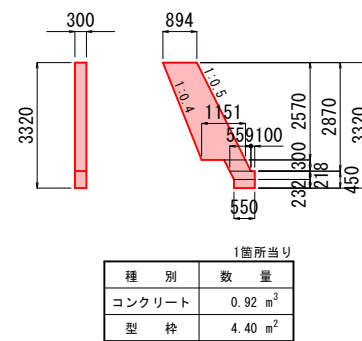
コンクリートブロック積擁壁

S=1:50



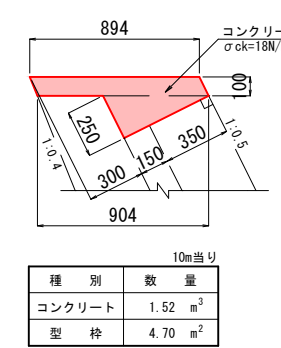
1号小口止工

S=1:100



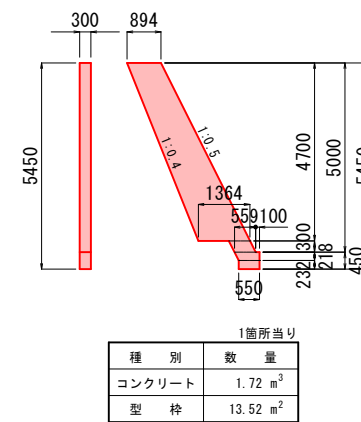
天端コンクリート

S=1:20



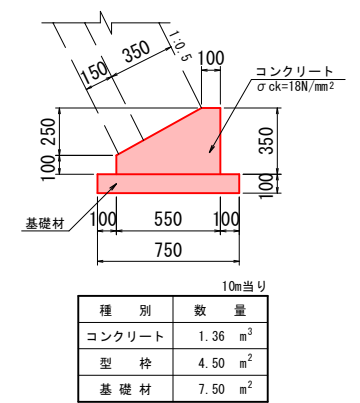
2号小口止工

S=1:100



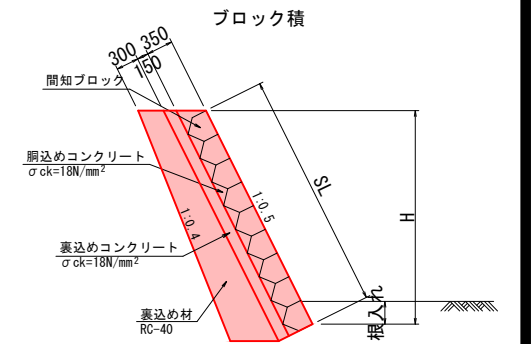
基礎工

S=1:20



雑工(取付工)

S=1:50



図面番号	縮尺	図示
事業年度	令和3年度	
工種	道路災害復旧工事	
種別	設計図	番号 2/2
名称	市道幸崎66号線	
工事箇所	三原市幸崎能地7丁目(権現神社上)	
三原市		

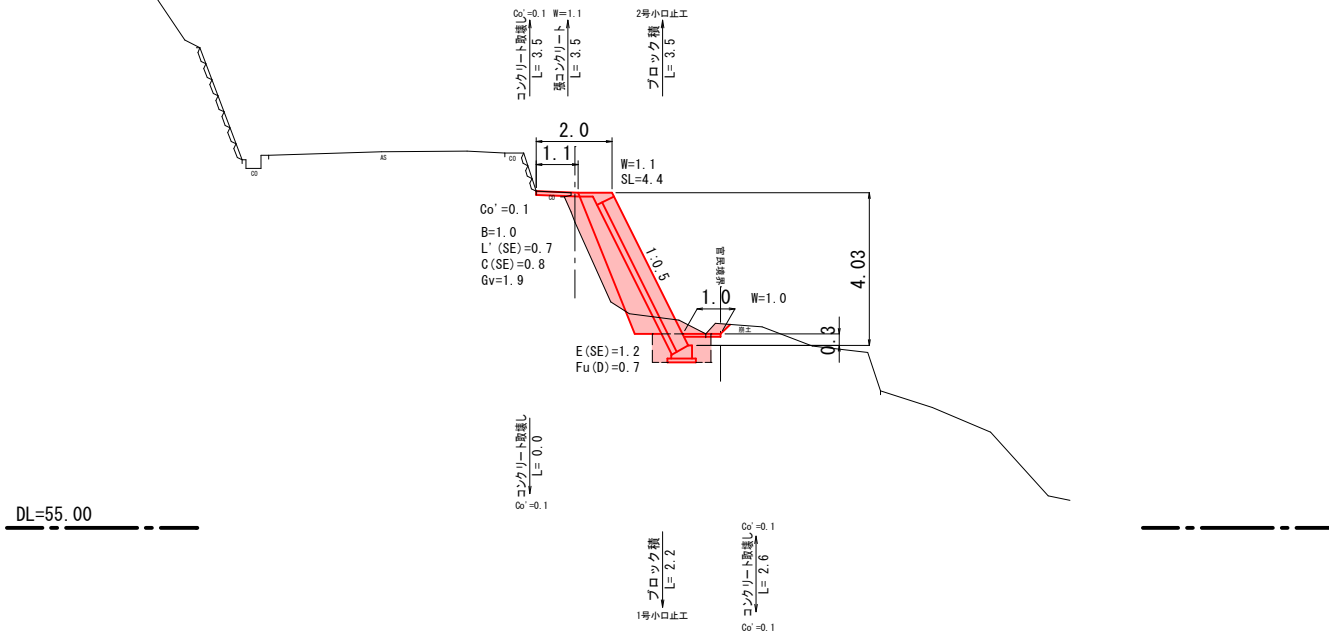
横断図

S=1:100

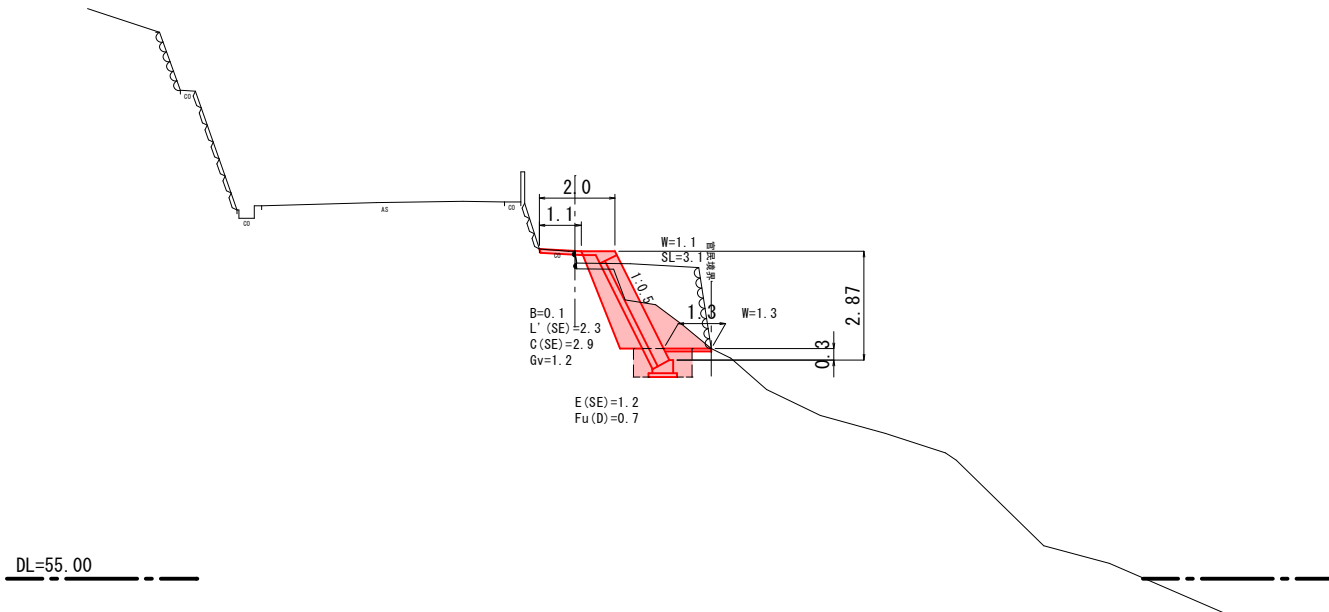
凡例	
SL	ブロック積法表
Gv	最大傾斜
C()	掘削(土質区分)
B	盛土
L'	法面形状
E()	保層(土質区分)
Fu()	埋戻(施工区分)
K()	基礎整正(土質区分)
W	強コンクリート
Br	ブロック積取壊し
Co	コンクリート取壊し
土質区分	
SE	土砂
SRI	軟弱I
SRII	軟弱II
施工区分(埋戻)	
A	最小埋戻し幅4m以上
B	最大埋戻し幅2~4m
C	1m≤最大埋戻し幅<4m
D	最大埋戻し幅<1m
E	上記以外(小規模)
F	現場制約あり

国補 災害 工事番号 第 567 号

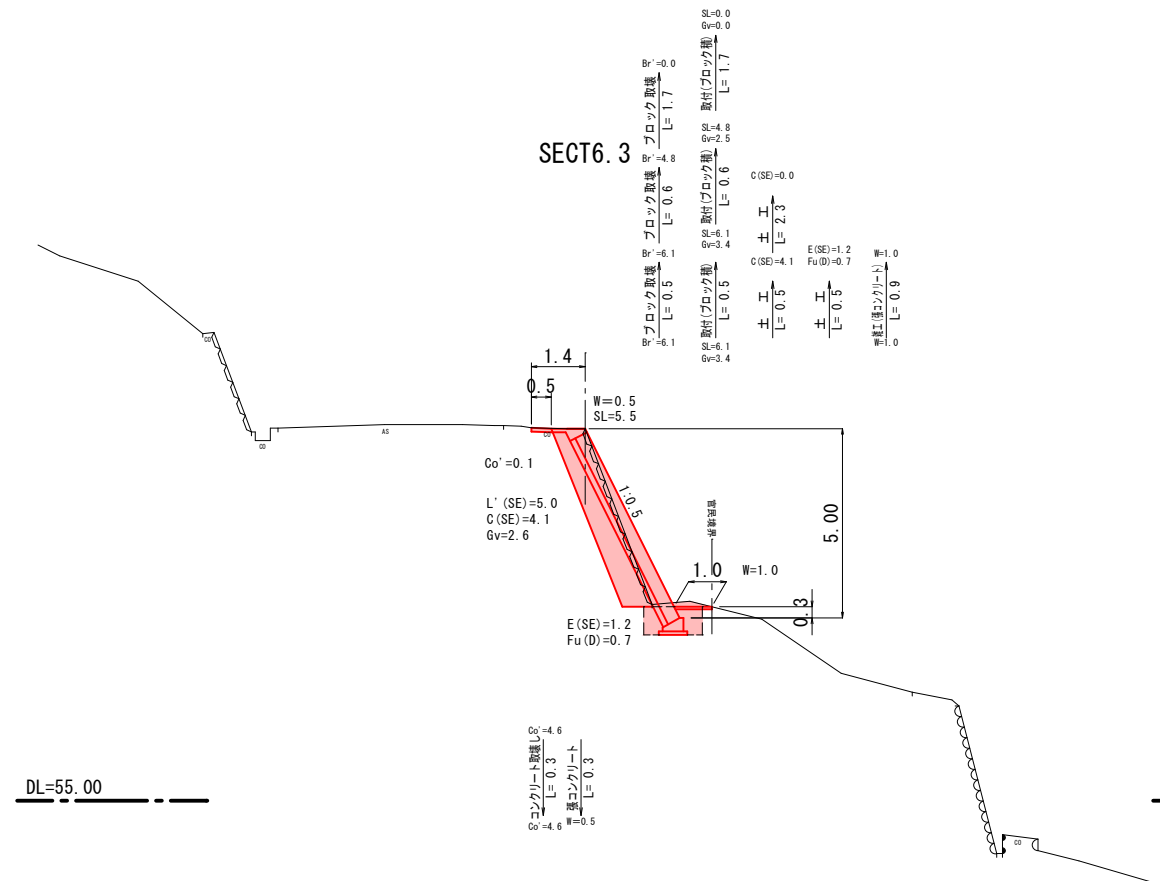
SECT2.5



SECTO



SECT6.3



参考資料

道路災害復旧工事（市道幸崎66号線）

総括情報表

変更回数 適用単価地区 単価適用日 諸経費体系	0 59 三原市 00-04. 01. 01(0) 1 公共(一般)		≪凡例≫ Co …コンクリート As …アスファルト DT …ダンプトラック BH …バックホウ CC …クローラクレーン TC …トラッククレーン RTC…ラフテレーンクレーン
	当世代	前世代	
工種 施工地域・工事場所区分 復興補正区分 週休補正区分 現場事務所等の貸与区分 ICT補正区分 冬期補正係数 緊急工事区分 前払金支出割合区分 契約保証区分	04 道路改良工事 04 一般交通影響有り(2) 00 補正なし 00 補正なし 00 補正なし 00 補正なし 00 補正なし 00 補正なし 00 通常工事 0% 00 補正無し 03 補正しない		
建設技能労働者や交通誘導員等の現場労働者にかかる経費として、労務費のほか各種経費（法定福利費の事業者負担額，労務管理費，安全訓練等に要する費用等）が必要であり，本積算ではこれらを現場管理費等の一部として率計上している。			

本工事費 内訳表

費目・工種・施工名称など	数量	単位	単価	金額	備考
本工事費					X1000
道路改良					Y1E01 レベル1
道路土工	1	式			Y1E0101 レベル2
掘削工	1	式			Y1E010101 レベル3
掘削 土砂 小規模	20	m3			Y1E01010101 レベル4
掘削 土砂 上記以外(小規模) 標準	20	m3			SPK21040001 00 単第0 -0001 表
土砂等運搬 土砂	20	m3			Y1E01010102 レベル4
土砂等運搬 小規模 土砂(岩塊・玉石混り土含む) DID区間無し 距離10.0km以下(7.5km超)	20	m3			SPK21040002 00 単第0 -0002 表
【直接工事費に含まれる処分費等】					#0041

本工事費 内訳表

費目・工種・施工名称など	数量	単位	単価	金額	備考
建設発生土受入費 土砂	20	m3			F00001 00
路床盛土工	1	式			Y1E010105 レベル3
路床盛土 施工幅員2.5m未満	3	m3			Y1E01010501 レベル4
路床盛土 施工幅員2.5m未満	3	m3			SPK21040005 00
法面整形工	1	式			Y1E010107 レベル3 単第0 -0003 表
法面整形(切土部) 切土部 現場制約無し レキ質土, 砂及び砂質土, 粘性土	10	m2			Y1E01010701 レベル4
法面整形 切土部 現場制約無し レキ質土, 砂及び砂質土, 粘性土	10	m2			SPK21040024 00
石・ブロック積(張)工	1	式			Y1E0107 レベル2 単第0 -0004 表
作業土工	1	式			Y1E010701 レベル3

本工事費 内訳表

費目・工種・施工名称など	数量	単位	単価	金額	備考
床掘り 土砂	8	m3			Y1E01070102レベル4
床掘り 土砂 上記以外(小規模)	8	m3			SPK21040015 00 単第0 -0005 表
埋戻し 土砂	5	m3			Y1E01070103レベル4
埋戻し 土砂 上記以外(小規模)	5	m3			SPK21040019 00 単第0 -0006 表
Coブロック工(Coブロック積)	1	式			Y1E010703 レベル3
コンクリートブロック基礎 18-8-40BB B550-H350	6	m			Y1E01070301レベル4
現場打基礎コンクリート 18-8-40BB 基礎碎石有り	0.8	m3			SPK21040048 00 単第0 -0007 表
コンクリートブロック積 滑面ブロック	26	m2			Y1E01070305レベル4
コンクリートブロック積工(練積) 滑面ブロック 18-8-40BB	26	m2			SDT00039 00 単第0 -0008 表

本工事費 内訳表

費目・工種・施工名称など	数量	単位	単価	金額	備考
胴込・裏込材(砕石) RC-40	11	m3			Y1E01070308 レベル4
胴込・裏込材(砕石) 間知・平・連節・緑化ブロック RC-40	11	m3			SPK21040044 00 単第0 -0009 表
天端コンクリート 18-8-25(20)BB	0.9	m3			Y1E01070313 レベル4
天端コンクリート 18-8-25(20)BB 一般養生	0.9	m3			SPK21040049 00 単第0 -0010 表
小口止コンクリート 18-8-40BB	2	箇所			Y1E01070314 レベル4
1号小口止工 H=3.32m	1	箇所			V00001 00 単第0 -0011 表
2号小口止工 H=5.45m	1	箇所			V00002 00 単第0 -0014 表
張コンクリート工	1	式			Y1A0111 レベル2
張コンクリート工	1	式			Y1A010603 レベル3

本工事費 内訳表

費目・工種・施工名称など	数量	単位	単価	金額	備考
張コンクリート 厚さ 7 cm 18-8-25 (20)BB	14	m2			Y1A01070313 レベル4
コンクリート 無筋・鉄筋構造物 18-8-25 (20)BB バックホウ(クレーン機能付)打設	1	m3			SPK21040140 00 単第0 -0015 表
構造物撤去工	1	式			Y1E0112 レベル2
構造物取壊し工	1	式			Y1E011206 レベル3
コンクリート取壊し運搬処理 無筋構造物 機械施工	2	m3			Y1E01120614 レベル4
構造物とりこわし工(無筋構造物) 機械施工	2	m3			SDT00031 00 単第0 -0016 表
殻運搬 Co(無筋)構造物とりこわし DID区間無し 運搬距離3.3km以下(1.6km超)	2	m3			SPK21040138 00 単第0 -0017 表
【直接工事費に含まれる処分費等】					#0041
再資源化施設受入費 コンクリート塊 無筋コンクリート	5	t			F00002 00

本工事費 内訳表

頁0 -0007

費目・工種・施工名称など	数量	単位	単価	金額	備考
雑工					Y1A0111 レベル2
	1	式			
雑工(ブロック積)					Y1A010703 レベル3
	1	式			
コンクリートブロック積 滑面ブロック					Y1E01070305 レベル4
	11	m2			
コンクリートブロック積工(練積) 滑面ブロック 18-8-40BB					SDT00039 00
	11	m2			単第0 -0008 表
胴込・裏込材(砕石) RC-40					Y1E01070308 レベル4
	6	m3			
胴込・裏込材(砕石) 間知・平・連節・緑化ブロック RC-40					SPK21040044 00
	6	m3			単第0 -0009 表
雑工(張コンクリート)					Y1A010603 レベル3
	1	式			
張コンクリート 厚さ7cm 18-8-25(20)BB					Y1A01070313 レベル4
	0.9	m2			
コンクリート 無筋・鉄筋構造物 18-8-25(20)BB バックホウ(クレーン機能付)打設					SPK21040140 00
	0.1	m3			単第0 -0015 表

本工事費 内訳表

費目・工種・施工名称など	数量	単位	単価	金額	備考
雑工(構造物取壊し)	1	式			Y1E011206 レベル3
コンクリート取壊し運搬処理 無筋構造物 機械施工	5	m3			Y1E01120614レベル4
構造物とりこわし工(無筋構造物) 機械施工	5	m3			SDT00031 00
殻運搬 Co(無筋)構造物とりこわし DID区間無し 運搬距離3.3km以下(1.6km超)	5	m3			単第0 -0016 表 SPK21040138 00
【直接工事費に含まれる処分費等】					#0041
再資源化施設受入費 コンクリート塊 無筋コンクリート	13	t			F00002 00
仮設工	1	式			Y1E0115 レベル2
交通管理工	1	式			Y1E011521 レベル3
交通誘導警備員	14	人			Y1E01152101レベル4

本工事費 内訳表

費目・工種・施工名称など	数量	単位	単価	金額	備考
交通誘導警備員B	14	人			R0369 00
直接工事費 #0020計=支給品等(材料),無償貸付					
共通仮設费率分					Z0019
計算情報…… 対象額…… 率……					
共通仮設費計					
純工事費					
現場管理費 計算情報…… 対象額…… 率……					
工事原価					
一般管理费率分 計算情報…… 対象額…… 率……					前払補正率…

施工単価表

掘削 SPK21040001 単第0 -0001 表

土砂 上記以外(小規模) 標準 1 m3 当り
 機械構成比: 30.15% 労務構成比: 58.62% 材料構成比: 11.23% 市場単価構成比: 0.00% 標準単価: 1,114.80000

代表機労材規格(積算地区)	構成比	単価(積算地区)	代表機労材規格(東京地区)	単価(東京地区)	備考
バックホウ(クローラ型) 標準型・排2 山積0.28/平積0.2m3	30.15%		バックホウ(クローラ型) 標準型・排2 山積0.28/平積0.2m3		MTPC00062 MTPT00062
運転手(特殊)	58.62%		運転手(特殊)		RTPC00006 RTPT00006
軽油 パトロール給油, 2~4KL積載車給油	11.23%		軽油1.2号パトロール給油		TTPC00013 TTPT00013
積算単価			積算単価		EP001
A=1 土砂 F=7 標準			B=5 上記以外(小規模)		

施工単価表

土砂等運搬

SPK21040002

単第0 -0002 表

小規模 土砂(岩塊・玉石混り土含む)

DID区間無し 距離10.0km以下(7.5km超)

1

m3 当り

機械構成比: 25.95%

労務構成比:

61.91%

材料構成比:

12.14%

市場単価構成比:

0.00%

標準単価:

2,597.90000

代表機労材規格(積算地区)	構成比	単価(積算地区)	代表機労材規格(東京地区)	単価(東京地区)	備考
ダンプトラック[オンロード・ディーゼル] 4t積級 (タイヤ損耗費及び補修費(良好)を含む)	25.95%		ダンプトラック[オンロード・ディーゼル] 4t積級 (タイヤ損耗費及び補修費(良好)を含む)		MTPC00017T1 MTPT00017T1
運転手(一般)	61.91%		運転手(一般)		RTPC00007 RTPT00007
軽油 パトロール給油, 2~4KL積載車給油	12.14%		軽油1.2号パトロール給油		TTPC00013 TTPT00013
積算単価			積算単価		EP001
A=2 小規模 C=1 土砂(岩塊・玉石混り土含む) F=40 距離10.0km以下(7.5km超)			B=5 バックホウ山積0.28m3(平積0.2m3) D=1 DID区間無し		

施工単価表

路床盛土
 施工幅員2.5m未満
 機械構成比:

SPK21040005

単第0 -0003 表

1 m3 当り
 標準単価: 5,798.70000

労務構成比: 98.86% 材料構成比: 0.24% 市場単価構成比: 0.00%

代表機労材規格(積算地区)	構成比	単価(積算地区)	代表機労材規格(東京地区)	単価(東京地区)	備考
<賃>振動ローラ(ハンドガイド式) 質量0.8~1.1t	0.90%		振動ローラ(舗装用) [ハンドガイド式] 質量0.8~1.1t		KTPC00008 KTPT00008
普通作業員	89.00%		普通作業員		RTPC00002 RTPT00002
特殊作業員	9.86%		特殊作業員		RTPC00001 RTPT00001
軽油 パトロール給油, 2~4KL積載車給油	0.24%		軽油1.2号パトロール給油		TTPC00013 TTPT00013
積算単価			積算単価		EP001
A=1 施工幅員2.5m未満					

施工単価表

法面整形

SPK21040024

単第0 -0004 表

切土部 現場制約無し

レキ質土, 砂及び砂質土, 粘性土

1

m2 当り

機械構成比: 10.84%

労務構成比:

79.28%

材料構成比:

9.88%

市場単価構成比:

0.00%

標準単価:

783.41000

代表機労材規格(積算地区)	構成比	単価(積算地区)	代表機労材規格(東京地区)	単価(東京地区)	備考
<賃>バックホウ(クローラ型) 山積0.8m3(平積0.6) 排出ガス対策型(第1, 2, 3次基準値)低騒音	10.84%		バックホウ クローラ型 山積0.8m3(平積0.6m3)		KTPC00018 KTPT00018
普通作業員	38.44%		普通作業員		RTPC00002 RTPT00002
運転手(特殊)	21.93%		運転手(特殊)		RTPC00006 RTPT00006
土木一般世話役	18.91%		土木一般世話役		RTPC00009 RTPT00009
軽油 パトロール給油, 2~4KL積載車給油	9.88%		軽油1.2号パトロール給油		TTPC00013 TTPT00013
積算単価			積算単価		EP001
A=2 切土部 D=2 レキ質土, 砂及び砂質土, 粘性土			C=2 現場制約無し E=1 -(全ての費用)		

施工単価表

床掘り

SPK21040015

単第0 -0005 表

土砂 上記以外(小規模)

1 m3 当り

機械構成比: 22.07% 労務構成比: 70.62% 材料構成比: 7.31% 市場単価構成比: 0.00%

標準単価: 1,986.00000

代表機労材規格(積算地区)	構成比	単価(積算地区)	代表機労材規格(東京地区)	単価(東京地区)	備考
バックホウ(クローラ型) 後方超小旋回型・排2 山積0.28/平積0.2m3	22.07%		バックホウ(クローラ型) 後方超小旋回型・排2 山積0.28/平積0.2m3		MTPC00083 MTPT00083
運転手(特殊)	38.15%		運転手(特殊)		RTPC00006 RTPT00006
普通作業員	32.47%		普通作業員		RTPC00002 RTPT00002
軽油 パトロール給油, 2~4KL積載車給油	7.31%		軽油1.2号パトロール給油		TTPC00013 TTPT00013
積算単価			積算単価		EP001
A=1 土砂 E=1 -(全ての費用)			B=5 上記以外(小規模)		

施工単価表

埋戻し 土砂 機械構成比: 10.59% 労務構成比: 85.50% 材料構成比: 3.91% 市場単価構成比: 0.00% 標準単価: 3,520.00000

SPK21040019 上記以外(小規模) 単第0 -0006 表 1 m3 当り

代表機労材規格(積算地区)	構成比	単価(積算地区)	代表機労材規格(東京地区)	単価(東京地区)	備考
バックホウ(クローラ型) 後方超小旋回型・排2 山積0.28/平積0.2m3	9.94%		バックホウ(クローラ型) 後方超小旋回型・排2 山積0.28/平積0.2m3		MTPC00083 MTPT00083
タンパ及びランマ タンパ及びランマ 質量60~80kg	0.65%		タンパ及びランマ タンパ及びランマ 質量60~80kg		MTPC00048 MTPT00048
普通作業員	48.90%		普通作業員		RTPC00002 RTPT00002
特殊作業員	19.42%		特殊作業員		RTPC00001 RTPT00001
運転手(特殊)	17.18%		運転手(特殊)		RTPC00006 RTPT00006
軽油 パトロール給油, 2~4KL積載車給油	3.29%		軽油1.2号パトロール給油		TTPC00013 TTPT00013
ガソリン, レギュラー スタンド渡し, スタンド給油	0.62%		ガソリンレギュラースタンド		TTPC00014 TTPT00014
積算単価			積算単価		EP001
A=5 上記以外(小規模) D=1 -(全ての費用)			B=1 土砂		

施工単価表

頁0 -0018

現場打基礎コンクリート

SPK21040048

単第0 -0007 表

18-8-40BB

基礎碎石有り

1

m3 当り

機械構成比: 2.58%

労務構成比:

69.99%

材料構成比:

27.43%

市場単価構成比:

0.00%

標準単価:

66,104.00000

代表機労材規格(積算地区)	構成比	単価(積算地区)	代表機労材規格(東京地区)	単価(東京地区)	備考
<賃>バックホウ(クローラ型クレーン機能付) 山積0.8m3(平積0.6)吊能力2.9t 排出ガス対策型(第1,2,3次基準値)低騒音	1.82%		バックホウ [クローラ型クレーン付] 排ガス型(第2次)山積0.8m3吊2.9t		KTPC00006 KTPT00006
<賃>バックホウ(クローラ型) 山積0.8m3(平積0.6) 排出ガス対策型(第1,2,3次基準値)低騒音	0.76%		バックホウ クローラ型 山積0.8m3(平積0.6m3)		KTPC00018 KTPT00018
普通作業員	20.83%		普通作業員		RTPC00002 RTPT00002
型わく工	20.45%		型わく工		RTPC00010 RTPT00010
土木一般世話役	9.33%		土木一般世話役		RTPC00009 RTPT00009
特殊作業員	8.70%		特殊作業員		RTPC00001 RTPT00001
その他(労務)			その他(労務)		ER009
レディーミクストコンクリート指定品 呼び強度18,スランプ8,粗骨材40 W/C(60%),種別(高炉)	22.52%		生コンクリート 高炉 18-8-25(20) W/C 60%		TTPCD0010 TTPT00003
軽油 パトロール給油,2~4KL積載車給油	1.42%		軽油1.2号パトロール給油		TTPC00013 TTPT00013

施工単価表

コンクリートブロック積工(練積)
滑面ブロック

SDT00039

単第0 -0008 表

18-8-40BB

1

m2 当り

名称・規格など	数量	単位	単価	金額	備考
昼間_ブロック積工【手間のみ】	1.000	m2			
時間的制約なし					
コンクリート積みブロック-滑面-<JISA5371> 280×420×350, 参考質量41.2kg以上 8.5個/m2	8.500	個			
レディーミクストコンクリート指定品 呼び強度18, スランプ8, 粗骨材40 W/C(60%), 種別(高炉)	0.246	m3			
レディーミクストコンクリート指定品 呼び強度18, スランプ8, 粗骨材40 W/C(60%), 種別(高炉)	0.168	m3			
諸雑費	1	式			
*** 単位当たり ***	1	m2			
A=1 昼間施工 C=1 18-8-40BB F=1 18-8-40BB			B=1 - E=1 - H=0.15 裏込コンクリートの厚さ(m)		
I=1 滑面ブロック L=1 時間的制約なし			K=8.5 ブロック m2当り使用量(個/m2)		

施工単価表

洞込・裏込材(砕石)

SPK21040044

単第0 -0009 表

間知・平・連節・緑化ブロック

RC-40

1

m3 当り

機械構成比: 10.20%

労務構成比: 65.95%

材料構成比: 23.85%

市場単価構成比: 0.00%

標準単価:

6,559.20000

代表機労材規格(積算地区)	構成比	単価(積算地区)	代表機労材規格(東京地区)	単価(東京地区)	備考
<貸>バックホウ(クローラ型クレーン機能付) 山積0.8m3(平積0.6)吊能力2.9t 排出ガス対策型(第1,2,3次基準値)低騒音	10.20%		バックホウ [クローラ型クレーン付] 排ガス型(第2次)山積0.8m3吊2.9t		KTPC00006 KTPT00006
普通作業員	39.35%		普通作業員		RTPC00002 RTPT00002
特殊作業員	15.00%		特殊作業員		RTPC00001 RTPT00001
運転手(特殊)	11.06%		運転手(特殊)		RTPC00006 RTPT00006
その他(労務)			その他(労務)		ER009
再生クラッシュラン 40~0mm	20.49%		再生クラッシュラン RC-40		TTPC00008 TTPT00008
軽油 パトロール給油,2~4KL積載車給油	3.36%		軽油1.2号パトロール給油		TTPC00013 TTPT00013
積算単価			積算単価		EP001
A=1 間知・平・連節・緑化ブロック			B=1 RC-40		

施工単価表

頁0 -0023

天端コンクリート

SPK21040049

単第0 -0010 表

18-8-25(20)BB

一般養生

1

m3 当り

機械構成比: 3.15%

労務構成比: 66.15%

材料構成比: 30.70%

市場単価構成比: 0.00%

標準単価:

50,892.00000

代表機材規格(積算地区)	構成比	単価(積算地区)	代表機材規格(東京地区)	単価(東京地区)	備考
<賃>バックホウ(クローラ型クレーン機能付) 山積0.8m3(平積0.6)吊能力2.9t 排出ガス対策型(第1,2,3次基準値)低騒音	3.15%		バックホウ [クローラ型クレーン付] 排ガス型(第2次)山積0.8m3吊2.9t		KTPC00006 KTPT00006
型わく工	21.50%		型わく工		RTPC00010 RTPT00010
普通作業員	15.80%		普通作業員		RTPC00002 RTPT00002
土木一般世話役	11.64%		土木一般世話役		RTPC00009 RTPT00009
特殊作業員	6.28%		特殊作業員		RTPC00001 RTPT00001
その他(労務)			その他(労務)		ER009
レディーミクストコンクリート指定品 呼び強度18,スランプ8,粗骨材20(25) W/C(60%),種別(高炉)	29.26%		生コンクリート 高炉 18-8-25(20) W/C 60%		TTPC00003 TTPT00003
軽油 パトロール給油,2~4KL積載車給油	1.44%		軽油1.2号パトロール給油		TTPC00013 TTPT00013
積算単価			積算単価		E9999

施工単価表

頁0 -0026

コンクリート

SPK21040140

単第0 -0012 表

小型構造物 18-8-40BB

バックホウ(クレーン機能付)打設

1

m3 当り

機械構成比: 4.43%

労務構成比:

39.79%

材料構成比: 55.78%

市場単価構成比: 0.00%

標準単価:

28,968.00000

代表機労材規格(積算地区)	構成比	単価(積算地区)	代表機労材規格(東京地区)	単価(東京地区)	備考
<賃>バックホウ(クローラ型クレーン機能付) 山積0.8m3(平積0.6)吊能力2.9t 排出ガス対策型(第1,2,3次基準値)低騒音	4.18%		バックホウ [クローラ型クレーン付] 排ガス型(第2次)山積0.8m3吊2.9t		KTPC00006 KTPT00006
その他(機械)			その他(機械)		EK009
普通作業員	12.91%		普通作業員		RTPC00002 RTPT00002
特殊作業員	11.03%		特殊作業員		RTPC00001 RTPT00001
運転手(特殊)	6.76%		運転手(特殊)		RTPC00006 RTPT00006
土木一般世話役	6.39%		土木一般世話役		RTPC00009 RTPT00009
その他(労務)			その他(労務)		ER009
レディーミクストコンクリート指定品 呼び強度18,スランプ8,粗骨材40 W/C(60%),種別(高炉)	53.83%		生コンクリート 高炉 24-12-25(20) W/C 55%		TTPCD0010 TTPT00343
軽油 パトロール給油,2~4KL積載車給油	1.84%		軽油1.2号パトロール給油		TTPC00013 TTPT00013

施工単価表

型枠 一般型枠 機械構成比: 0.00% 労務構成比: 100.00% 材料構成比: 0.00% 市場単価構成比: 0.00%
 SPK21040142 小型構造物 単第0 -0013 表 1 m2 当り 標準単価: 7,775.20000

代表機労材規格(積算地区)	構成比	単価(積算地区)	代表機労材規格(東京地区)	単価(東京地区)	備考
型わく工	45.16%		型わく工		RTPC00010 RTPT00010
普通作業員	30.69%		普通作業員		RTPC00002 RTPT00002
土木一般世話役	11.11%		土木一般世話役		RTPC00009 RTPT00009
その他(労務)			その他(労務)		ER009
積算単価			積算単価		EP001
A=1 一般型枠 C=1 -(全ての費用)			B=2 小型構造物		

施工単価表

頁0 -0030

コンクリート

SPK21040140

単第0 -0015 表

無筋・鉄筋構造物 18-8-25(20)BB

バックホウ(クレーン機能付)打設

1

m3 当り

機械構成比: 4.53%

労務構成比:

37.78%

材料構成比:

57.69%

市場単価構成比:

0.00%

標準単価:

28,266.00000

代表機労材規格(積算地区)	構成比	単価(積算地区)	代表機労材規格(東京地区)	単価(東京地区)	備考
<賃>バックホウ(クローラ型クレーン機能付) 山積0.8m3(平積0.6)吊能力2.9t 排出ガス対策型(第1,2,3次基準値)低騒音	4.28%		バックホウ [クローラ型クレーン付] 排ガス型(第2次)山積0.8m3吊2.9t		KTPC00006 KTPT00006
その他(機械)			その他(機械)		EK009
特殊作業員	11.31%		特殊作業員		RTPC00001 RTPT00001
普通作業員	10.72%		普通作業員		RTPC00002 RTPT00002
運転手(特殊)	6.93%		運転手(特殊)		RTPC00006 RTPT00006
土木一般世話役	6.55%		土木一般世話役		RTPC00009 RTPT00009
その他(労務)			その他(労務)		ER009
レディーミクストコンクリート指定品 呼び強度18,スランプ8,粗骨材20(25) W/C(60%),種別(高炉)	55.69%		生コンクリート 高炉 24-12-25(20) W/C 55%		TTPC00003 TTPT00343
軽油 パトロール給油,2~4KL積載車給油	1.89%		軽油1.2号パトロール給油		TTPC00013 TTPT00013

施工単価表

殻運搬 SPK21040138 単第0 -0017 表
 Co(無筋)構造物とりこわし DID区間無し 運搬距離3.3km以下(1.6km超) 1 m3 当り
 機械構成比: 43.38% 労務構成比: 41.88% 材料構成比: 14.74% 市場単価構成比: 0.00% 標準単価: 1,007.70000

代表機労材規格(積算地区)	構成比	単価(積算地区)	代表機労材規格(東京地区)	単価(東京地区)	備考
ダンプトラック[オンロード・ディーゼル] 10t積級 (タイヤ損耗費及び補修費(良好)を含む)	43.38%		ダンプトラック[オンロード・ディーゼル] 10t積級 (タイヤ損耗費及び補修費(良好)を含む)		MTPC00018T1 MTPT00018T1
運転手(一般)	41.88%		運転手(一般)		RTPC00007 RTPT00007
軽油 パトロール給油, 2~4KL積載車給油	14.74%		軽油1.2号パトロール給油		TTPC00013 TTPT00013
積算単価			積算単価		EP001
A=1 Co(無筋)構造物とりこわし C=1 DID区間無し E=1 -(全ての費用)			B=1 機械積込 D=14 運搬距離3.3km以下(1.6km超)		

令和 3 年

道路災害復旧工事

第 567 号 市道 幸崎66号線
三原市幸崎能地7丁目 権現神社上

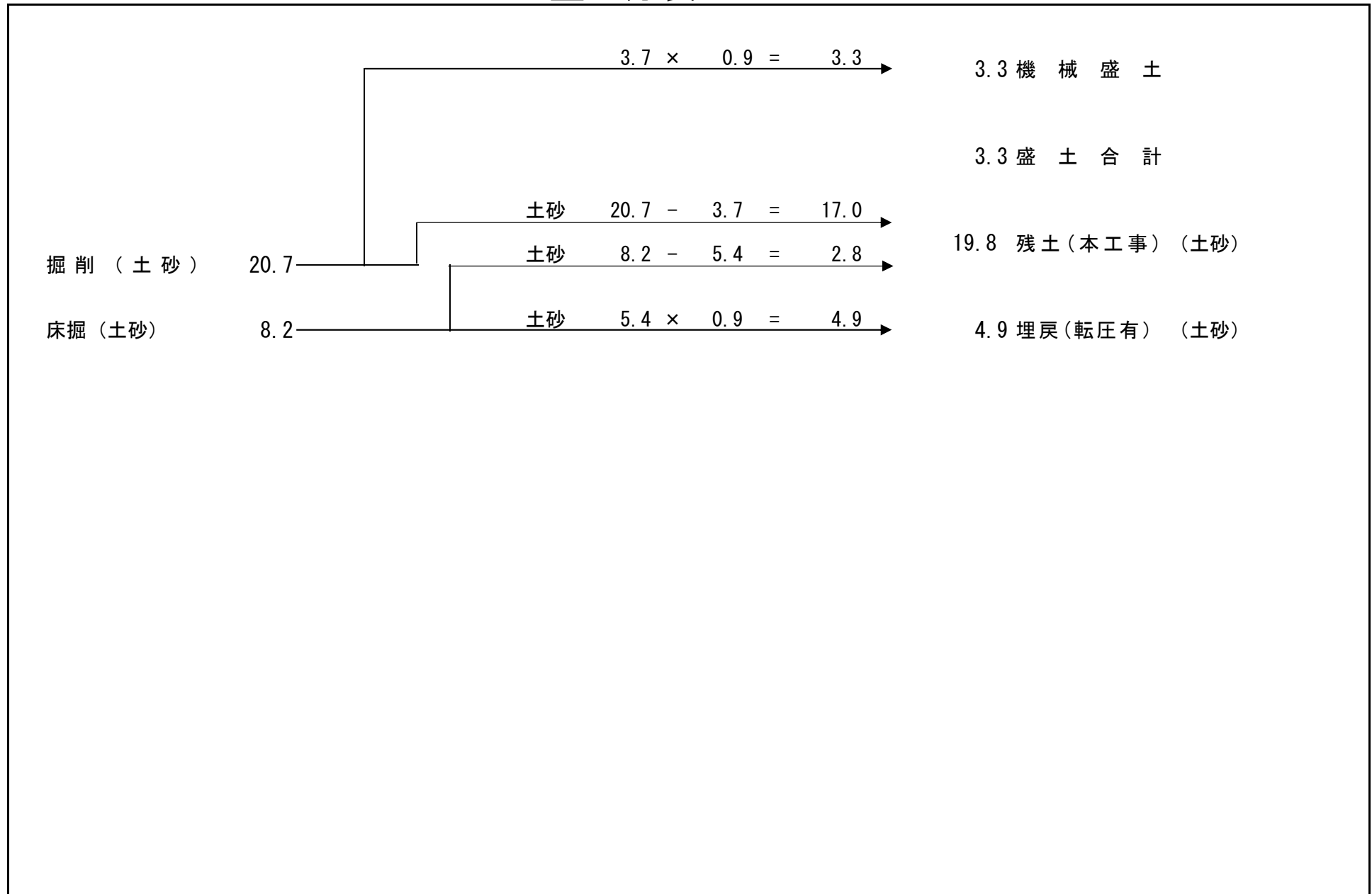
数量計算書

工 事 数 量 総 括 表

工 事 名	令和 3 年 第 567 号 市道 幸崎66号線 三原市幸崎能地7丁目 権現神社上				事業区分	道路改築
					工事区分	道路改良
工 種 ・ 種 別 ・ 細 別	規 格	単 位	計 算 数 量	計 上 数 量	摘 要	
道路土工						
掘削工						
掘削	土砂 小規模	m3	20.7	20		
残土処理工						
土砂等運搬	土砂	m3	19.8	20		
残土等処分		m3	19.8	20		
路床盛土工						
路床盛土	2.5m未満	m3	3.3	3		
法面整形工						
法面整形(切土部)	土砂	m2	14.6	10		
石・ブロック積工						
作業土工						
床掘り	土砂 小規模	m3	8.2	8		
埋戻し	土砂 小規模	m3	4.9	5		
コンクリートブロック工						
コンクリートブロック基礎	350*550	m	5.7	6		
	コンクリート	m3	0.8	0.8		0.136×5.7
ブロック積	裏コン15cm, 1:0.5	m2	25.6	26		
裏込材(砕石)	RC-40	m3	11.3	11		
天端コンクリート	コンクリート	m3	0.9	0.9		5.7×0.152
小口止工・間切工	小型構造物	箇所	2	2		
張コンクリート						
張コンクリート	t=7cm	m2	13.6	14		
	コンクリート	m3	1.0	1		13.6×0.07
構造物撤去工						
構造物取壊し工						
コンクリート取壊し	無筋	m3	2.1	2		
運搬処理工						
殻運搬	コンクリート	m3	2.1	2		
殻処分	コンクリート	t	4.9	5		2.1×2.35

土量配分表

令和 3 年 第 567 号



計第 3 表

コンクリートブロック工

令和 3 年 第 567 号

測点	距離	コンクリートブロック基礎			測点	距離	天端コンクリート			測点	距離		平均	積
				延長					延長					
				-					-					
SECT 2.5				2.2	SECT 2.5				2.2					
				3.5					3.5					
計		5.7			計		5.7			計		0.0		
測点	距離	ブロック積(裏コン15cm)			測点	距離	裏込砕石			測点	距離		平均	積
		SL	平均	平積			Gv	平均	立積					
	-	3.1				-	1.2							
SECT 2.5	2.2	4.4	3.75	8.3	SECT 2.5	2.2	1.9	1.55	3.4					
	3.5	5.5	4.95	17.3		3.5	2.6	2.25	7.9					
計		25.6			計		11.3			計		0.0		

計第 5 表

舗装工

令和 3 年 第 567 号

測点	距離	張コンクリート			測点	距離				測点	距離			
		W	平均	平積			平均	積	平均			平積		
SECT 0	-	1.3												
SECT 2.5	2.5	1.0	1.15	2.9										
SECT 6.3	3.8	1.0	1.00	3.8										
SECT 0	-	1.1												
SECT 2.5	2.5	1.1	1.10	2.8										
	3.5	1.1	1.10	3.9										
	-	0.5												
SECT 6.3	0.3	0.5	0.50	0.2										
計		13.6			計		0.0			計		0.0		
測点	距離				測点	距離				測点	距離			
			平均	積				平均	積				平均	積
計		0.0			計		0.0			計		0.0		

計第 6 表

雑工

令和 3 年 第 567 号

測点	距離	ブロック積工			測点	距離	ブロック積(裏込碎石)						
		SL	平均	平積			Gv	平均	立積				
				SECT 6.3	-	6.1			SECT 6.3	-	3.4		
					0.5	6.1	6.10	3.1		0.5	3.4	3.40	1.7
					0.6	4.8	5.45	3.3		0.6	2.5	2.95	1.8
					1.7	0.0	2.40	4.1		1.7	0.0	1.25	2.1
計			0.0	計				10.5	計				5.6
測点	距離	張コンクリート			測点	距離	ブロック積取壊し						
		W	平均	平積			SL'	平均	平積				
				SECT 6.3	-	1.0			SECT 6.3	-	6.1		
					0.9	1.0	1.00	0.9		0.5	6.1	6.10	3.1
										0.6	4.8	5.45	3.3
										1.7	0.0	2.40	4.1
計				計				0.9	計				10.5
コンクリート殻=										10.5 × (0.35+0.15)			
										= 5.3 m3			
処分費=										5.3 × 2.35			
										= 12.5 t			
計			0.0	計				0.9	計				

計第 7 表

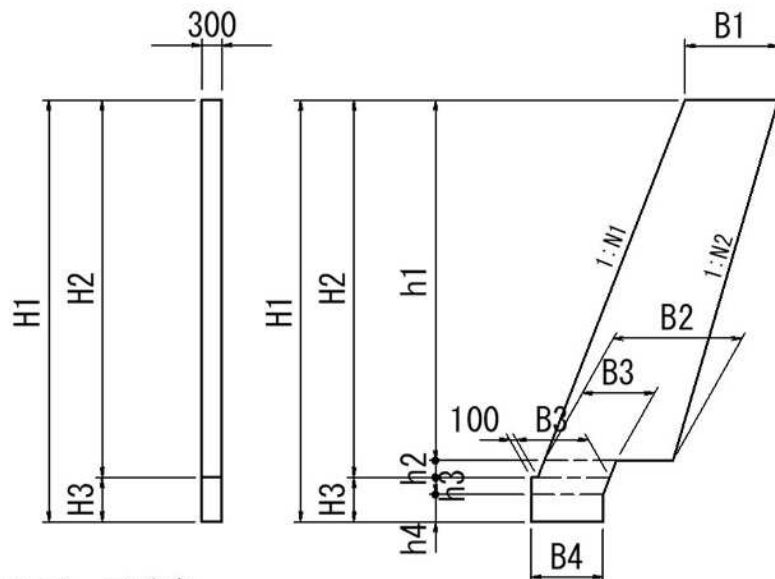
構造物撤去工

令和 3 年 第 567 号

測点	距離	コンクリート取壊し			測点	距離				測点	距離			
		断面	平均	立積								平均	積	
	-	0.1												
SECT 2.5	2.6	0.1	0.10	0.3										
SECT 2.5	-	0.1												
	3.5	0.1	0.10	0.4										
	-	4.6												
SECT 6.3	0.3	4.6	4.60	1.4										
計				2.1										
	処分費=	2.1 × 2.35												
	=	4.9	t											
計					計			0.0	計				0.0	
測点	距離		平均	積	測点	距離		平均	積	測点	距離		平均	積
計					計			0.0	計				0.0	

計 算 書

工 種	1号小口止工	延 長	1ヶ所当り
-----	--------	-----	-------



N1 (前面勾配) N2 (背面勾配) 寸法表

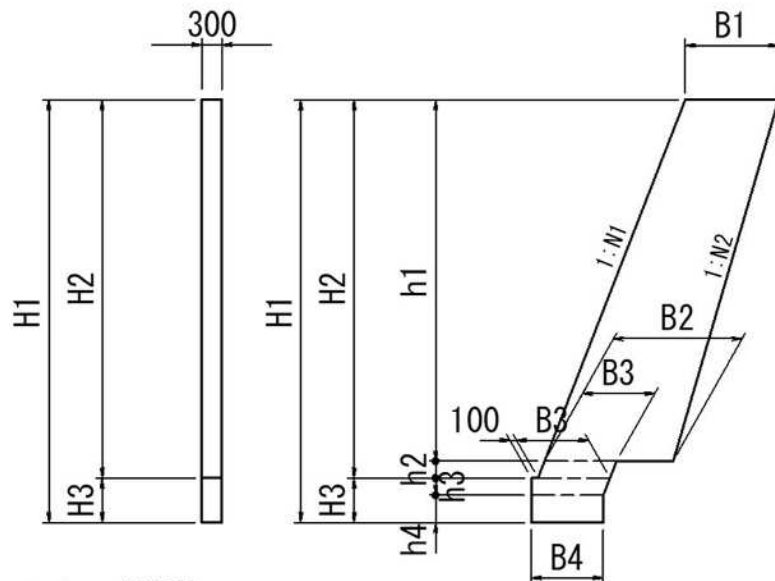
0.5 0.4

SL	H1	H2	H3	h1	h2	h3	h4
3.209	3.320	2.870	0.450	2.570	0.300	0.218	0.232
B1	B2	B3	B4				
0.894	1.151	0.559	0.550				

名 称	規 格	算 式	数 量	単 位
断面積	側面	$(0.894+1.151) \times 1/2 \times 2.570 + 0.559 \times 0.300 + (0.100 + 0.559 + 0.550) \times 1/2 \times 0.218 + 0.550 \times 0.232$ $= 3.0549$		
コンクリート	18-8-40	3.0549×0.300 $= 0.916$	0.92	m ³
型 枠	側面	$3.0549 \times 1 \quad \text{片面} \quad = 3.055$		
	前面①	$3.209 \times 0.300 = 0.963$		
	前面②	$0.450 \times 0.300 = 0.135$		
	前面③	$(0.300 + 0.218) \times 1.118 \times 0.300 = 0.174$		
	前面④	$0.232 \times 0.300 = 0.070$		
型枠計	型枠	$\text{側面} + \text{前面①} + \text{前面②} = 4.397$	4.40	m ²

計 算 書

工 種	2号小口止工	延 長	1ヶ所当り
-----	--------	-----	-------



N1 (前面勾配) N2 (背面勾配) 寸法表

0.5 0.4

SL	H1	H2	H3	h1	h2	h3	h4
5.590	5.450	5.000	0.450	4.700	0.300	0.218	0.232
B1	B2	B3	B4				
0.894	1.364	0.559	0.550				

名 称	規 格	算 式	数 量	単 位
断面積	側面	$(0.894+1.364) \times 1/2 \times 4.700 + 0.559 \times 0.300 + (0.100 + 0.559 + 0.550) \times 1/2 \times 0.218 + 0.550 \times 0.232$ $= 5.7334$		
コンクリート	18-8-40	5.7334×0.300 $= 1.720$	1.72	m ³
型 枠	側面	5.7334×2 $= 11.467$		
	前面①	5.590×0.300 $= 1.677$		
	前面②	0.450×0.300 $= 0.135$		
	前面③	$(0.300+0.218) \times 1.118 \times 0.300$ $= 0.174$		
	前面④	0.232×0.300 $= 0.070$		
型枠計	型枠	$\text{側面} + \text{前面①} + \text{前面②}$ $= 13.523$	13.52	m ²

位置図 (34.352695,133.03891228)



この図は、国土地理院地図を使用したものである。