

工 事 番 号	部 長		次 長	課 長	課長補佐	係 長	係 員
設計年度	令和3年度		部 長	課 長	課長補佐	係 長	検 算 者
施工月日	令和	年	月	日	道路災害復旧工事（市道幸崎69号線） 三原市 幸崎能地七丁目 <div style="text-align: right;">   </div>		
施工方法	請 負						
工事期間							
工 事 概 要		起 工 理 由					
施工延長 L=22.8m 土工 一式 ブロック積工 A=51m ² プレキャスト側溝 L=23m 雑工 一式							
工 事 箇 所 別 概 要							

特記仕様書

第1章 総則

第1節 適用

- 1 本特記仕様書は、三原市幸崎能地七丁目 道路災害復旧工事(市道幸崎 69 号線)に適用する。
- 2 本特記仕様書に記載のない事項については、次によるものとする。
 - ・土木工事共通仕様書 令和3年8月 広島版※土木工事共通仕様書は「広島県の調達情報」に掲載している。(https://chotatsu.pref.hiroshima.lg.jp/)
 - ・その他関連規格類

第2節 情報共有システム

- 1 本工事は、受発注者間の情報を電子的に交換・共有することにより、業務の効率化を図る情報共有システムの対象である。なお、運用にあたっては「広島県工事中情報共有システム運用ガイドライン」(以下「ガイドライン」という。)に基づき実施すること。
- 2 本工事で使用する情報共有システムは次とする。

広島県工事中情報共有システム

<https://chotatsu.pref.hiroshima.lg.jp/asp/index.html>
- 3 監督員及び受注者が使用する情報共有サービスのサービス提供者(以下「サービス提供者」という。)との契約は、受注者が行い、利用料を支払うものとする。
- 4 なお、工事完成時については、提出する必要がある工事成果品を電子納品すること。また、試行期間中は工事検査を紙媒体で受検することから、受注者は、工事成果品1部を紙媒体により提出すること。
- 5 受注者は、監督員及びサービス提供者から技術上の問題点を把握、利用にあたっての評価を行うためアンケート等を求められた場合、協力しなければならない。

第2章 施工条件

第1節 用地

- 1 原形復旧とする。

第2節 施工時間（施工に際しては地元調整を十分に行ったうえで作業を進めること。）

1 施工時間 8:00～17:00（作業可能時間）

第3節 安全対策

1 交通誘導員・警戒船・保安要員

作業期間中, 交通誘導員を2（人／日）見込んでいる。

2 保安施設

工事標示板 現道工事における保安施設のうち, 「工事標示板」の標準様式については, 土木工事共通仕様書のとおりとすること。

工事情報看板等 路上工事に関する情報を歩行者や工事現場周辺の住民に周知するため, 工事情報看板及び工事説明看板を設置すること。標準様式は土木工事共通仕様書のとおりとすること。

第4節 工事用道路

1 一般道路

使用期間 工事施工期間

使用時間 8時～17時

工事中・後の処置 随時 清掃, 工事後 舗装欠損部補修（工事前・後の写真により監督員と協議すること。）

第5節 その他

1 工事用機資材の仮置き

受注者が責任を持って確保すること。

第3章 設計金額

第1節 排出ガス対策型建設機械の使用促進

土木工事共通仕様書（令和3年8月 広島版）『1-1-31 環境対策』で使用を義務付けている排出ガス対策型建設機械においては, 排出ガス対策型（第2次基準値）以上の建設機械の使用に努めること。

なお, 使用する排出ガス対策型建設機械について, 基準値による設計変更は行わない。

第4章 工事保険等

1 工事保険等

受注者は, 本工事において第三者に与えた損害を補填する保険又はその他必要とする建設工事に関連する保険等に加入しなければならない。また, 加入した保険等については, 保険証券の写し（保険以外の場合はそれに代わるもの）を監督員に提出すること。なお, 加入に必要な保険料等は, 設計で現場管理費に見込んでいる。

2 法定外の労災保険の付保

- (1) 受注者は、本工事に従事する者の業務上の負傷等に対する補償に必要な金額を担保するための保険契約（以下「法定外の労災保険」という。）を付保しなければならない。
- (2) 受注者は、建設工事請負契約約款第 54 条に基づき、法定外の労災保険契約を締結したときは、その証券またはこれに代わるものを速やかに監督員に提示しなければならない。
- (3) 法定外の労災保険は、政府の労働災害補償保険とは別に上乗せ給付等を行うことを目的とするものであり、(公財)建設業福祉共済団、(一社)建設業労災互助会、全日本火災共済協同組合連合会、(一社)全国労働保険事務組合連合会又は保険会社との間で、労働者災害補償保険法に基づいて契約を締結しているものとする。

第 5 章 その他

本特記仕様書及び設計図書に明示していない事項、または、その内容に疑義が生じた場合は、監督員の指示を受けること。

工事数量総括表

費目・工種明細など	規格1・規格2	単位	数量	備考
本工事費				
道路改良		式	1	レベル1
道路土工		式	1	レベル2
掘削工		式	1	レベル3
掘削	【土砂, 小規模】 【障害無】	m3	20	レベル4
路床盛土工		m3	2	レベル3
路床盛土	【施工幅員2.5m未満】	式	1	レベル4
法面整形工		式	1	レベル3
法面整形(切土部)	【現場制約無, 砂質土】	m2	30	レベル4
残土処理工		式	1	レベル3
石・ブロック積(張)工		式	1	レベル2
作業土工		式	1	レベル3
Coブロック工(Coブロック積)		式	1	レベル3
コンクリートブロック基礎	【18N】	m	22	レベル4
コンクリートブロック積	【滑面, 控え350, 裏コンt=10cm】	m2	51	レベル4
胴込・裏込材(砕石)	【RC-40】	m3	11	レベル4
天端コンクリート	【18N】	m	22	レベル4
小口止コンクリート	【18N】	箇所	2	レベル4

工事数量総括表

頁0 -0002

費目・工種明細など	規格1・規格2	単位	数量	備考
排水構造物工		式	1	レベル2
側溝工		式	1	レベル3
プレキャストU型側溝	【落ちふた式U型側溝3種 250×250】	m	23	レベル4
舗装工		式	1	レベル2
コンクリート舗装工		式	1	レベル3
路盤	【RC-30 t=10cm】	m2	7	レベル4
コンクリート舗装	【18N t=10cm】	m2	7	レベル4
構造物撤去工		式	1	レベル2
構造物取壊し工		式	1	レベル3
コンクリート構造物取壊し	【無筋構造物,機械】	m3	8	レベル4
U型側溝取壊し	【無筋構造物,機械】	m	14	レベル4
舗装版切断	【Co舗装版,舗装版の全体厚10cm】	式	1	レベル4
舗装版破碎	【Co舗装版,舗装版厚10cm】	m2	7	レベル4
排水構造物撤去工		式	1	レベル3
U型側溝撤去	【落ちふた式U型側溝3種 250×250】	m	9	レベル4
運搬処理工		式	1	レベル3
殻運搬	【Co殻(無筋)】	m3	9	レベル4
殻処分	【Co殻(無筋)】	m3	9	レベル4

工事数量総括表

頁0 -0003

費目・工種明細など	規格1・規格2	単位	数量	備考
雑工（取付工）		式	1	レベル2
雑工（コンクリート擁壁工）		式	1	レベル3
コンクリート	【18N】	m3	2	レベル4
型枠		式	1	レベル4
雑工（練石積工）		式	1	レベル3
練石積	【玉石】	m2	2	レベル4
雑工（側溝工）		式	1	レベル3
プレキャストU型側溝	【落ちふた式U型側溝3種 250×250】	m	2	レベル4
雑工（コンクリート舗装工）		式	1	レベル3
路盤	【RC-30 t=10cm】	m2	0.6	レベル4
コンクリート舗装	【18N t=10cm】	m2	0.6	レベル4
雑工（構造物取壊し工）		式	1	レベル3
コンクリート構造物取壊し	【無筋構造物,機械】	m3	1	レベル4
舗装版切断	【Co舗装版, 舗装版の全体厚10cm】	式	1	レベル4
舗装版破碎	【Co舗装版, 舗装版厚10cm】	m2	0.6	レベル4
雑工（排水構造物撤去工）		式	1	レベル3
U型側溝撤去	【落ちふた式U型側溝3種 250×250】	m	2	レベル4
雑工（運搬処理工）		式	1	レベル3

工事数量総括表

費目・工種明細など	規格1・規格2	単位	数量	備考
殻運搬	【Co殻（無筋）】	m3	1	レベル4
殻処分	【Co殻（無筋）】	m3	1	レベル4
直接工事費				
安全費				
安全費		式	1	レベル2
安全費		式	1	レベル3
安全管理員		式	1	レベル4
共通仮設費率分				
共通仮設費計				
純工事費				
現場管理費				
工事原価				
一般管理費率分				
契約保証費				
一般管理費計				
工事価格				
消費税相当額				
工事費計				

図面番号	縮尺	図示
事業年度	令和3年度	
工種	道路災害復旧工事	
種別	設計図	番号 1/3
名称	市道 幸崎69号線	
工事箇所	三原市幸崎能地七丁目(沖本宅上)	
三原市		

工事番号 第 579 号

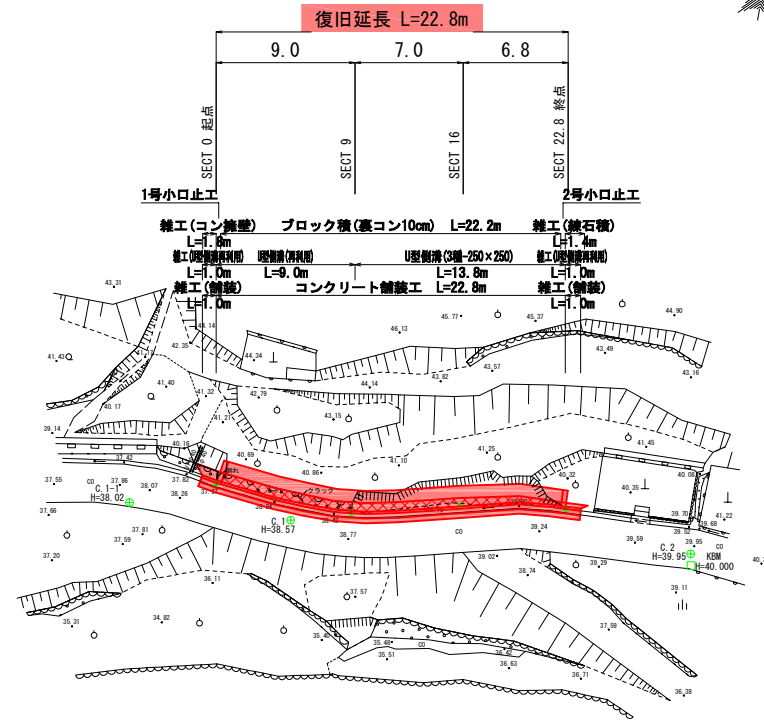


座標リスト

点名	X座標	Y座標	標高
C.1	100.000	100.000	38.568
C.1-1	106.923	92.117	38.016
C.2	83.351	119.958	39.954
KBM	82.718	119.544	40.000

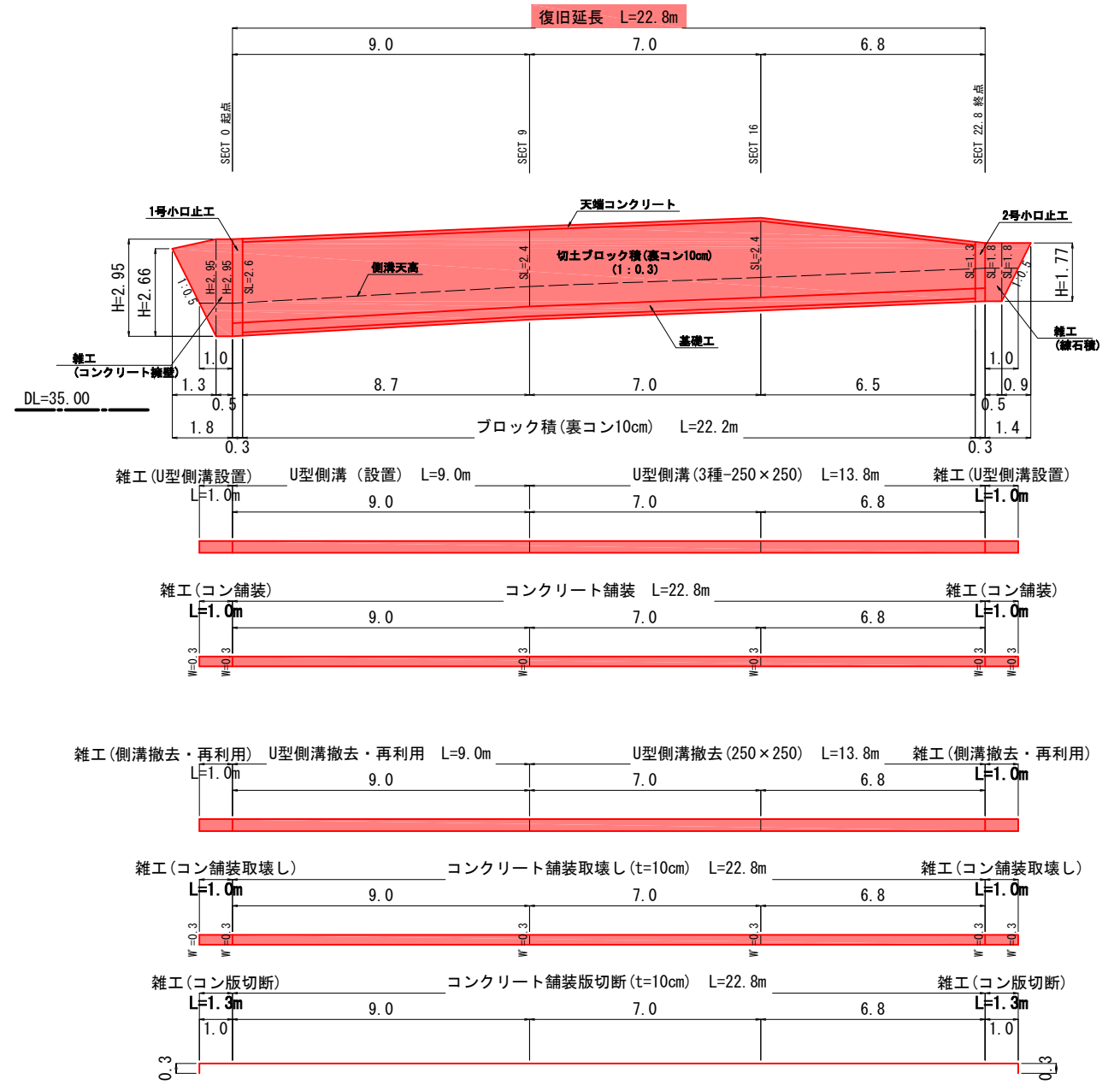
平面図

S=1:250



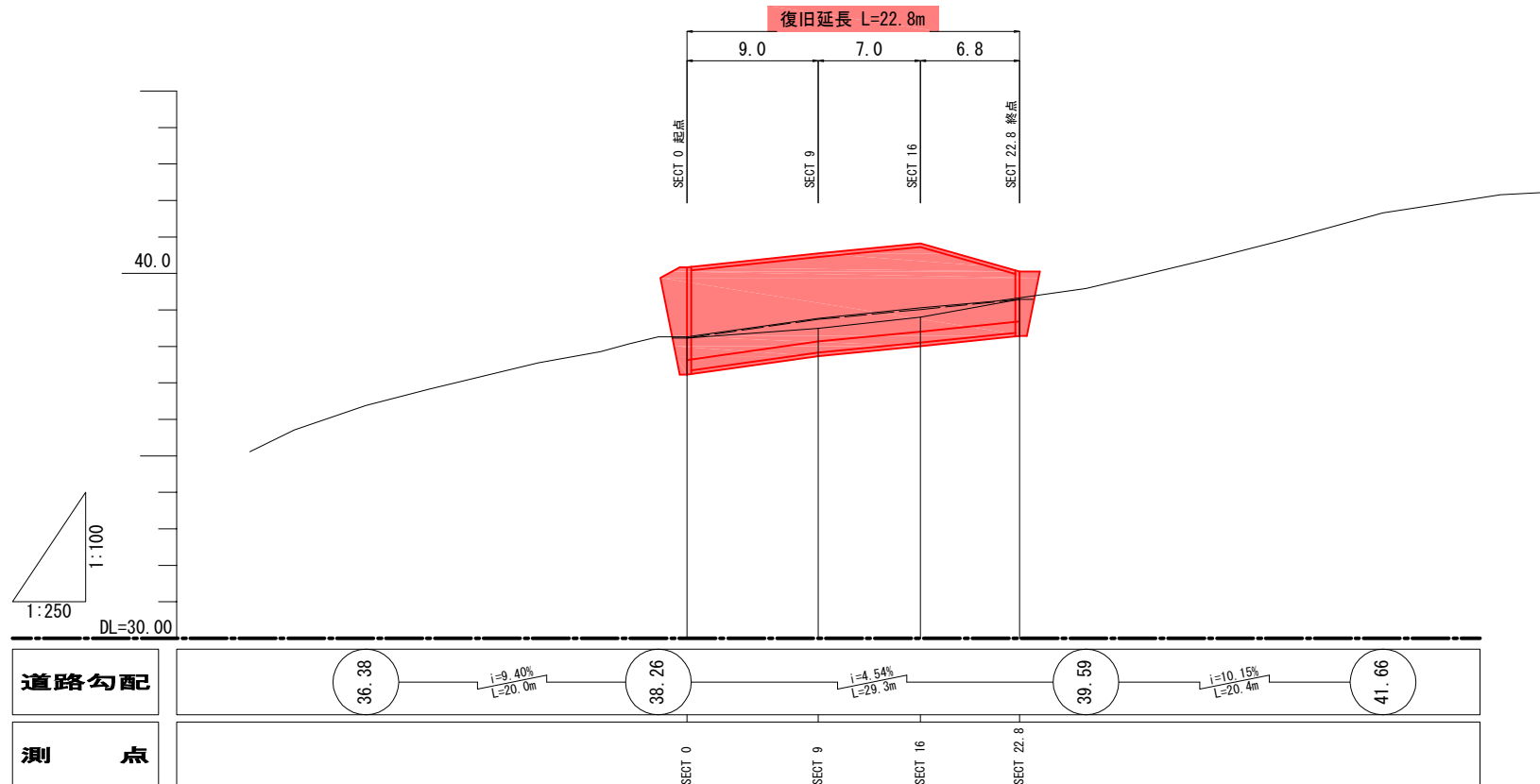
展開図

S=1:100



縦断図

H=1:250
V=1:100



図面番号	縮尺	1:100
事業年度	令和3年度	
工種	道路災害復旧工事	
種別	設計図	番号 2/3
名称	市道 幸崎69号線	
工事箇所	三原市幸崎能地七丁目(沖本宅上)	
三原市		

工事番号 第 579 号

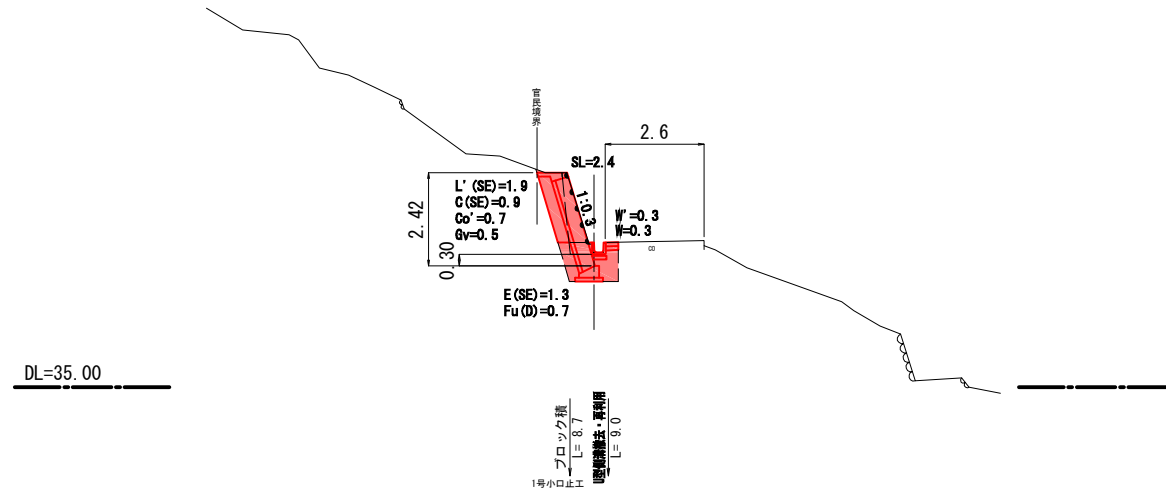


横断図

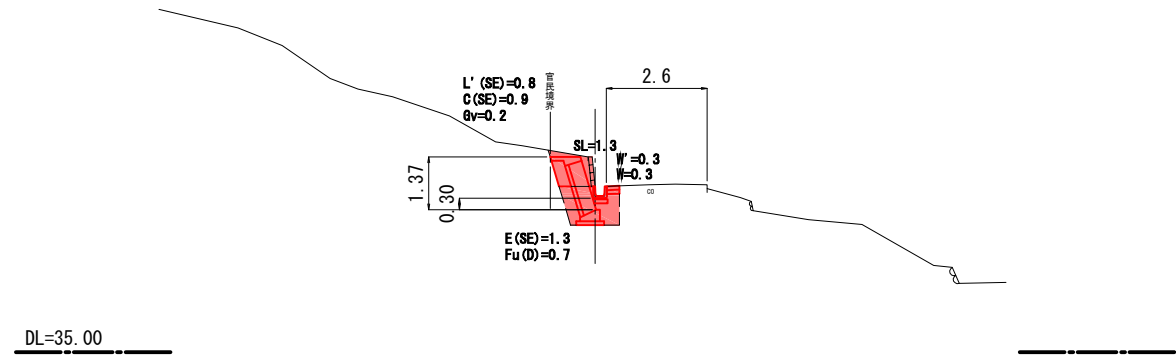
S=1:100

凡例	
SL	ブロック積法表
Gv	築込砕石
C()	表層(土質区分)
B	盛土
L' ()	法面整形
E()	床層(土質区分)
Fu	埋戻(土質区分)
W	コンクリート舗装
W	舗装撤去
	土質区分
SR1	軟弱土
SR2	軟弱土
	施工区分(埋戻)
A	最小埋戻し幅4m以上
B	最大埋戻し幅24m
C	1m≦最大埋戻し幅<4m
D	最大埋戻し幅<1m
E	上記以外(小規模)
F	視察制約あり

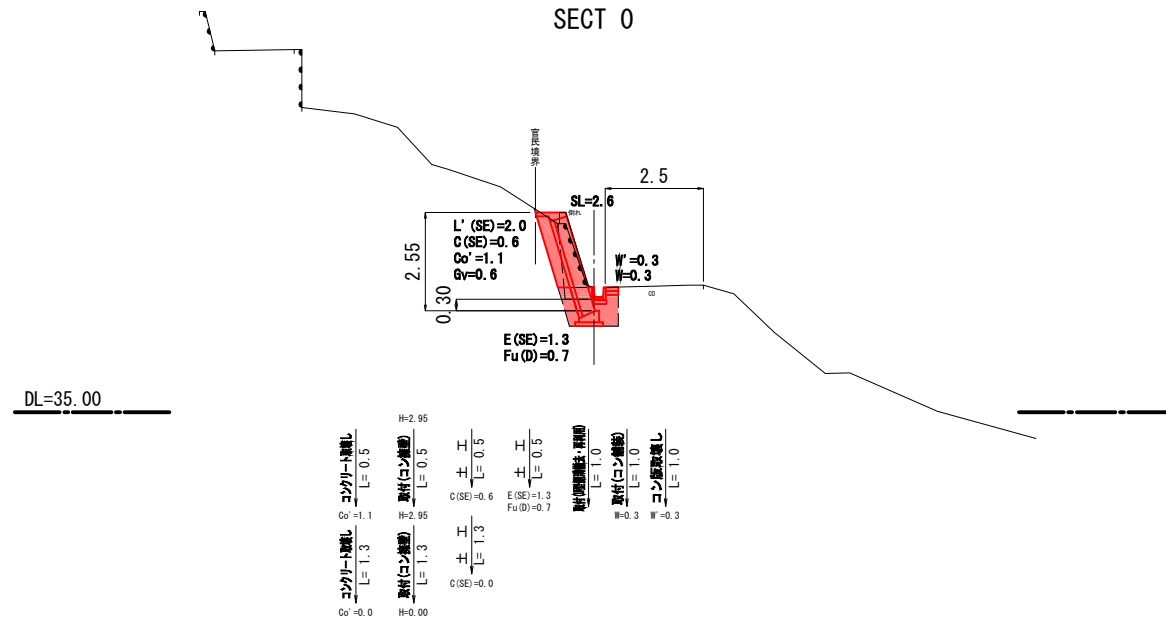
SECT 9



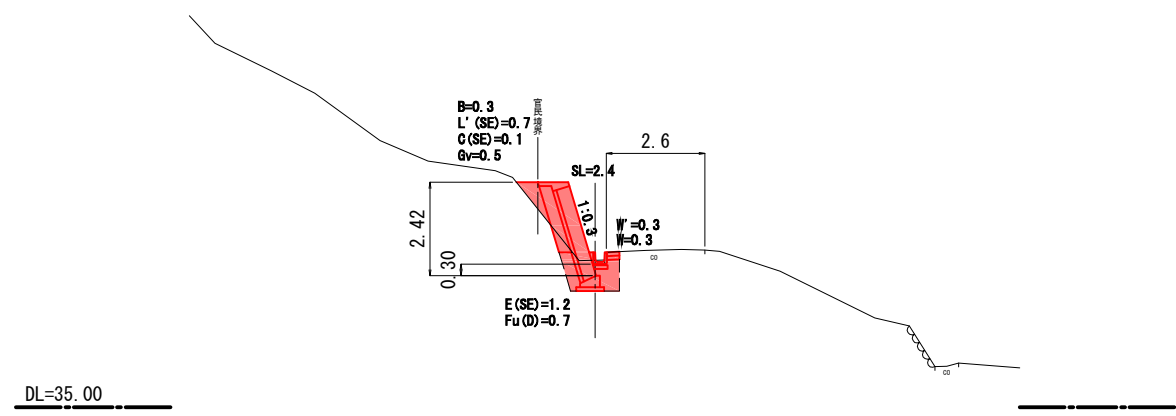
SECT 22.8



SECT 0



SECT 16



図面番号	縮尺	図示
事業年度	令和3年度	
工種	道路災害復旧工事	
種別	設計図	番号 3/3
名称	市道 幸崎69号線	
工事箇所	三原市幸崎能地七丁目（沖本宅上）	
三原市		

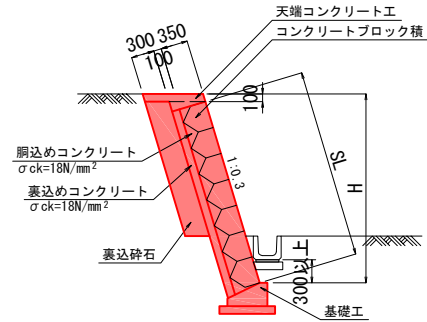
工事番号 第 579 号



構造図

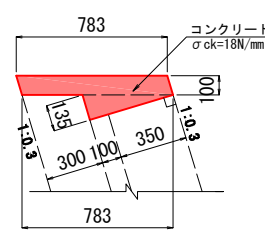
コンクリートブロック積擁壁

S=1:50



天端コンクリート

S=1:20

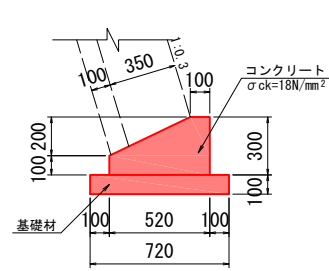


10m当り

種別	数量
コンクリート	1.09 m ³
型枠	3.44 m ²

基礎工

S=1:20

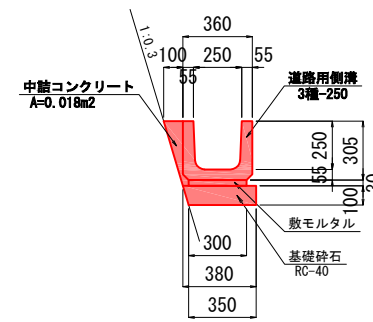


10m当り

種別	数量
コンクリート	1.14 m ³
型枠	4.00 m ²
基礎材	7.20 m ²

U型側溝

S=1:20

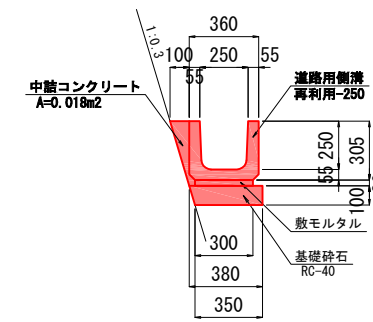


10m当り

種別	数量
基礎砕石	3.65 m ²
敷モルタル	0.09 m ³
側溝	5.00 本
中盤コンクリート	0.18 m ³

U型側溝（再利用）

S=1:20



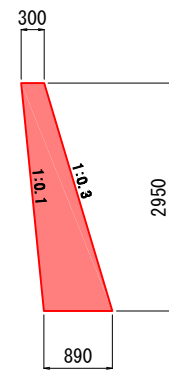
10m当り

種別	数量
基礎砕石	3.65 m ²
敷モルタル	0.09 m ³
側溝(再利用)	5.00 本
中盤コンクリート	0.18 m ³

雑工（すり付工）

S=1:50

コンクリート擁壁



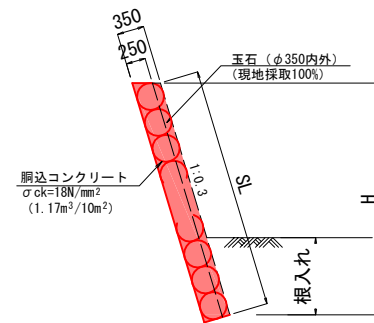
m当り

H	コンクリート	型枠
2.95 m	1.76 m ³	3.08 m ²

雑工（すり付工）

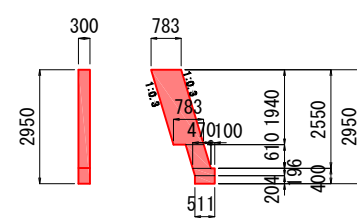
S=1:50

練石積



1号小口止工

S=1:100

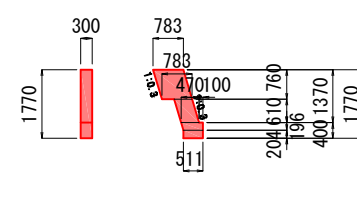


1箇所当り

種別	数量
コンクリート	0.61 m ³
型枠	5.26 m ²

2号小口止工

S=1:100

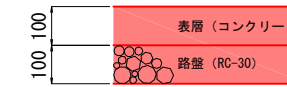


1箇所当り

種別	数量
コンクリート	0.33 m ³
型枠	3.05 m ²

舗装構成

S=1:10



参考資料

道路災害復旧工事（市道幸崎69号線）

総括情報表

変更回数 適用単価地区 単価適用日	0 59 三原市 00-04. 01. 01(0)		<<凡例>> Co …コンクリート As …アスファルト DT …ダンプトラック BH …バックホウ CC …クローラクレーン TC …トラッククレーン RTC…ラフテレーンクレーン
諸経費体系	1 公共(一般)		
	当世代	前世代	
工種 施工地域・工事場所区分 復興補正区分 週休補正区分 現場事務所等の貸与区分 ICT補正区分 冬期補正係数 緊急工事区分 前払金支出割合区分 契約保証区分	04 道路改良工事 04 一般交通影響有り(2) 00 補正なし 00 補正なし 00 補正なし 00 補正なし 00 補正なし 00 補正なし 00 通常工事 0% 00 補正無し 01 金銭的保証(0.04%)		
建設技能労働者や交通誘導員等の現場労働者にかかる経費として、労務費のほか各種経費（法定福利費の事業者負担額，労務管理費，安全訓練等に要する費用等）が必要であり，本積算ではこれらを現場管理費等の一部として率計上している。			

本工事費 内訳表

費目・工種・施工名称など	数量	単位	単価	金額	備考
本工事費					X1000
道路改良					Y1E01 レベル1
	1	式			
道路土工					Y1E0101 レベル2
	1	式			
掘削工					Y1E010101 レベル3
	1	式			
掘削 【土砂,小規模】 【障害無】					Y1E01010101 レベル4
	20	m3			
掘削 土砂 上記以外(小規模) 標準以外					SPK21040001 00
	20	m3			単第0 -0001 表
路床盛土工					Y1E010105 レベル3
	1	式			
路床盛土 【施工幅員2.5m未満】					Y1E01010501 レベル4
	2	m3			
路床盛土 施工幅員2.5m未満					SPK21040005 00
	2	m3			単第0 -0002 表

本工事費 内訳表

費目・工種・施工名称など	数量	単位	単価	金額	備考
法面整形工	1	式			Y1E010107 レベル3
法面整形(切土部) 【現場制約無, 砂質土】	30	m2			Y1E01010701 レベル4
法面整形 切土部 現場制約無し レキ質土, 砂及び砂質土, 粘性土	30	m2			SPK21040024 00 単第0 -0003 表
残土処理工	1	式			Y1E010110 レベル3
土砂等運搬 【土砂】	20	m3			Y1E01011002 レベル4
土砂等運搬 小規模 土砂(岩塊・玉石混り土含む) DID区間無し 距離12.0km以下(9.0km超)	20	m3			SPK21040002 00 単第0 -0004 表
残土等処分	20	m3			Y1E01011003 レベル4
【直接工事費に含まれる処分費等】					#0041
建設発生土受入費 砂・砂質土・礫質土	20	m3			F0001 00

本工事費 内訳表

費目・工種・施工名称など	数量	単位	単価	金額	備考
石・ブロック積(張)工	1	式			Y1E0107 レベル2
作業土工	1	式			Y1E010701 レベル3
床掘り 【土砂】	30	m3			Y1E01070102 レベル4
床掘り 土砂 上記以外(小規模)	30	m3			SPK21040015 00 単第0 -0005 表
埋戻し 【土砂】	20	m3			Y1E01070103 レベル4
埋戻し 土砂 上記以外(小規模)	20	m3			SPK21040019 00 単第0 -0006 表
Coブロック工(Coブロック積)	1	式			Y1E010703 レベル3
コンクリートブロック基礎 【18N】	22	m			Y1E01070301 レベル4
現場打基礎コンクリート 18-8-40BB 基礎碎石有り	3	m3			SPK21040048 00 単第0 -0007 表

本工事費 内訳表

費目・工種・施工名称など	数量	単位	単価	金額	備考
コンクリートブロック積 【滑面, 控え350, 裏コンt=10cm】	51	m2			Y1E01070305 レベル4
コンクリートブロック積工(練積) 滑面ブロック 18-8-40BB	51	m2			SDT00039 00 単第0 -0008 表
胴込・裏込材(砕石) 【RC-40】	11	m3			Y1E01070308 レベル4
胴込・裏込材(砕石) 間知・平・連節・緑化ブロック RC-40	11	m3			SPK21040044 00 単第0 -0009 表
天端コンクリート 【18N】	22	m			Y1E01070313 レベル4
天端コンクリート 18-8-25(20)BB 一般養生	2	m3			SPK21040049 00 単第0 -0010 表
小口止コンクリート 【18N】	2	箇所			Y1E01070314 レベル4
コンクリート 小型構造物 18-8-40BB バックホウ(クレーン機能付)打設	0.9	m3			SPK21040140 00 単第0 -0011 表
型枠 一般型枠 小型構造物	8	m2			SPK21040142 00 単第0 -0012 表

本工事費 内訳表

費目・工種・施工名称など	数量	単位	単価	金額	備考
排水構造物工	1	式			Y1E0109 レベル2
側溝工	1	式			Y1E010903 レベル3
プレキャストU型側溝 【落ちふた式U型側溝3種 250×250】	23	m			Y1E01090301 レベル4
U型側溝 落ちふた式U形側溝(JIS_A_5372)3種 250[250×250×2000]	14	m			SDT00013 00 単第0 -0013 表
U型側溝 (再利用) 落ちふた式U形側溝(JIS_A_5372)3種 250[250×250×2000]	9	m			VDT00013 00 単第0 -0014 表
中詰コンクリート 無筋・鉄筋構造物 18-8-25(20)BB 人力打設	0.4	m3			SPK21040140 00 単第0 -0015 表
舗装工	1	式			Y2999 レベル2
コンクリート舗装工	1	式			Y3999 レベル3
路盤 【RC-30 t=10cm】	7	m2			Y4999 レベル4

本工事費 内訳表

費目・工種・施工名称など	数量	単位	単価	金額	備考
下層路盤(歩道部) 全仕上り厚100mm 1層施工 RC-30	7	m2			SPK21040226 00 単第0 -0016 表
コンクリート舗装 【18N t=10cm】	7	m2			Y4999 レベル4
コンクリート 無筋・鉄筋構造物 18-8-25(20)BB 人力打設	0.7	m3			SPK21040140 00 単第0 -0017 表
構造物撤去工					Y1E0112 レベル2
構造物取壊し工	1	式			Y1E011206 レベル3
コンクリート構造物取壊し 【無筋構造物, 機械】	1	式			Y1E01120601 レベル4
構造物とりこわし工(無筋構造物) 機械施工	8	m3			SDT00031 00
U型側溝取壊し 【無筋構造物, 機械】	8	m3			単第0 -0018 表 Y1E01120601 レベル4
構造物とりこわし工(無筋構造物) 機械施工	14	m			SDT00031 00
	0.4	m3			単第0 -0018 表

本工事費 内訳表

費目・工種・施工名称など	数量	単位	単価	金額	備考
舗装版切断 【Co舗装版, 舗装版の全体厚10cm】	23	m			Y1E01120602 レベル4
舗装版切断 コンクリート舗装版 コンクリート舗装版厚15cm以下	23	m			SPK21040302 00 単第0 -0019 表
舗装版破碎 【Co舗装版, 舗装版厚10cm】	7	m2			Y1E01120603 レベル4
構造物とりこわし工(無筋構造物) 機械施工	0.7	m3			SDT00031 00 単第0 -0018 表
排水構造物撤去工	1	式			Y1E011208 レベル3
U型側溝撤去 【落ちふた式U型側溝3種 250×250】	9	m			Y1E01120812 レベル4
再利用撤去 U型側溝 L=2000_1000kg/個以下	9	m			SDT00019 00 単第0 -0020 表
運搬処理工	1	式			Y1E011216 レベル3
殻運搬 【Co殻(無筋)】	9	m3			Y1E01121601 レベル4

本工事費 内訳表

費目・工種・施工名称など	数量	単位	単価	金額	備考
殻運搬 舗装版破碎 DID区間無し 運搬距離3.5km以下(3.0km超)	9	m3			SPK21040138 00 単第0 -0021 表
殻処分 【Co殻（無筋）】	9	m3			Y1E01121602レベル4
【直接工事費に含まれる処分費等】					#0041
再生資源化施設受入費 Co殻・無筋	21	t			F0002 00
雑工（取付工）	1	式			Y2999 レベル2
雑工（コンクリート擁壁工）	1	式			Y3999 レベル3
コンクリート 【18N】	2	m3			Y4999 レベル4
コンクリート 無筋・鉄筋構造物 18-8-40BB バックホウ(クレーン機能付)打設	2	m3			SPK21040140 00 単第0 -0022 表
型枠	4	m2			Y4999 レベル4

本工事費 内訳表

費目・工種・施工名称など	数量	単位	単価	金額	備考
型枠 一般型枠 鉄筋・無筋構造物	4	m2			SPK21040142 00 単第0 -0023 表
雑工 (練石積工)	1	式			Y3999 レベル3
練石積 【玉石】	2	m2			Y4999 レベル4
すり付け工 (練石積) 積工 練石 玉石	2	m2			SPK21040054 00 単第0 -0024 表
胴込・裏込コンクリート_石積(張) 積工 18-8-25(20)BB	0.2	m3			SPK21040056 00 単第0 -0025 表
雑工 (側溝工)	1	式			Y3999 レベル3
プレキャストU型側溝 【落ちふた式U型側溝3種 250×250】	2	m			Y4999 レベル4
U型側溝 (再利用) 落ちふた式U形側溝 (JIS_A_5372) 3種 250[250×250×2000]	2	m			VDT00013 00 単第0 -0014 表
中詰コンクリート 無筋・鉄筋構造物 18-8-25(20)BB 人力打設	0.04	m3			SPK21040140 00 単第0 -0015 表

本工事費 内訳表

費目・工種・施工名称など	数量	単位	単価	金額	備考
雑工 (コンクリート舗装工)	1	式			Y3999 レベル3
路盤 【RC-30 t=10cm】	0.6	m2			Y4999 レベル4
下層路盤(歩道部) 全仕上り厚100mm 1層施工 RC-30	0.6	m2			SPK21040226 00 単第0 -0016 表
コンクリート舗装 【18N t=10cm】	0.6	m2			Y4999 レベル4
コンクリート 無筋・鉄筋構造物 18-8-25(20)BB 人力打設	0.06	m3			SPK21040140 00 単第0 -0017 表
雑工 (構造物取壊し工)	1	式			Y3999 レベル3
コンクリート構造物取壊し 【無筋構造物, 機械】	1	m3			Y4999 レベル4
構造物とりこわし工(無筋構造物) 機械施工	1	m3			SDT00031 00 単第0 -0018 表
舗装版切断 【Co舗装版, 舗装版の全体厚10cm】	3	m			Y4999 レベル4

本工事費 内訳表

費目・工種・施工名称など	数量	単位	単価	金額	備考
舗装版切断 コンクリート舗装版 コンクリート舗装版厚15cm以下	3	m			SPK21040302 00 単第0 -0019 表
舗装版破碎 【Co舗装版, 舗装版厚10cm】	0.6	m2			Y4999 レベル4
構造物とりこわし工(無筋構造物) 機械施工	0.06	m3			SDT00031 00 単第0 -0018 表
雑工 (排水構造物撤去工)	1	式			Y3999 レベル3
U型側溝撤去 【落ちふた式U型側溝3種 250×250】	2	m			Y4999 レベル4
再利用撤去 U型側溝 L=2000_1000kg/個以下	2	m			SDT00019 00 単第0 -0020 表
雑工 (運搬処理工)	1	式			Y3999 レベル3
殻運搬 【Co殻 (無筋)】	1	m3			Y4999 レベル4
殻運搬 舗装版破碎 DID区間無し 運搬距離3.5km以下(3.0km超)	1	m3			SPK21040138 00 単第0 -0021 表

本工事費 内訳表

費目・工種・施工名称など	数量	単位	単価	金額	備考
殻処分 【Co殻（無筋）】	1	m3			Y4999 レベル4
【直接工事費に含まれる処分費等】					#0041
再生資源化施設受入費 Co殻・無筋	3	t			F0002 00
直接工事費 #0020計=支給品等(材料), 無償貸付					
安全費					Z0009
安全費	1	式			YZZ09 レベル2
安全費	1	式			YZZ09001 レベル3
安全管理員	1	式			YZZ09001004 レベル4
交通誘導警備員B	24	人			R0369 00
	24	人			

本工事費 内訳表

費目・工種・施工名称など	数量	単位	単価	金額	備考
共通仮設費率分					Z0019
計算情報…… 対象額…… 率……					
** 共通仮設費計 **					
** 純工事費 **					
現場管理費					
計算情報…… 対象額…… 率……					
** 工事原価 **					
一般管理费率分					前払補正率…
計算情報…… 対象額…… 率……					
契約保証費					当初請対額 当初対象額
一般管理費計					

施工単価表

掘削 SPK21040001 単第0 -0001 表
 土砂 上記以外(小規模) 標準以外 1 m3 当り
 機械構成比: 23.01% 労務構成比: 69.05% 材料構成比: 7.94% 市場単価構成比: 0.00% 標準単価: 2,337.80000

代表機労材規格(積算地区)	構成比	単価(積算地区)	代表機労材規格(東京地区)	単価(東京地区)	備考
小型バックホウ(クローラ型) 標準型・排2 山積0.13/平積0.10m3	23.01%		小型バックホウ(クローラ型) 標準型・排2 山積0.13/平積0.10m3		MTPC00077 MTPT00077
運転手(特殊)	69.05%		運転手(特殊)		RTPC00006 RTPT00006
軽油 パトロール給油, 2~4KL積載車給油	7.94%		軽油1.2号パトロール給油		TTPC00013 TTPT00013
積算単価			積算単価		EP001
A=1 土砂 F=8 標準以外			B=5 上記以外(小規模)		

施工単価表

路床盛土
 施工幅員2.5m未満
 機械構成比:

SPK21040005

単第0 -0002 表

1

m3 当り

0.90% 労務構成比: 98.86% 材料構成比: 0.24% 市場単価構成比: 0.00%

標準単価: 5,798.70000

代表機労材規格(積算地区)	構成比	単価(積算地区)	代表機労材規格(東京地区)	単価(東京地区)	備考
<賃>振動ローラ(ハンドガイド式) 質量0.8~1.1t	0.90%		振動ローラ(舗装用) [ハンドガイド式] 質量0.8~1.1t		KTPC00008 KTPT00008
普通作業員	89.00%		普通作業員		RTPC00002 RTPT00002
特殊作業員	9.86%		特殊作業員		RTPC00001 RTPT00001
軽油 パトロール給油, 2~4KL積載車給油	0.24%		軽油1.2号パトロール給油		TTPC00013 TTPT00013
積算単価			積算単価		EP001
A=1 施工幅員2.5m未満					

施工単価表

頁0 -0018

法面整形

SPK21040024

単第0 -0003 表

切土部 現場制約無し

レキ質土, 砂及び砂質土, 粘性土

1

m2 当り

機械構成比: 10.84%

労務構成比:

79.28%

材料構成比:

9.88%

市場単価構成比:

0.00%

標準単価:

783.41000

代表機労材規格(積算地区)	構成比	単価(積算地区)	代表機労材規格(東京地区)	単価(東京地区)	備考
<賃>バックホウ(クローラ型) 山積0.8m3(平積0.6) 排出ガス対策型(第1,2,3次基準値)低騒音	10.84%		バックホウ クローラ型 山積0.8m3(平積0.6m3)		KTPC00018 KTPT00018
普通作業員	38.44%		普通作業員		RTPC00002 RTPT00002
運転手(特殊)	21.93%		運転手(特殊)		RTPC00006 RTPT00006
土木一般世話役	18.91%		土木一般世話役		RTPC00009 RTPT00009
軽油 パトロール給油, 2~4KL積載車給油	9.88%		軽油1.2号パトロール給油		TTPC00013 TTPT00013
積算単価			積算単価		EP001
A=2 切土部 D=2 レキ質土, 砂及び砂質土, 粘性土			C=2 現場制約無し E=1 -(全ての費用)		

施工単価表

土砂等運搬

SPK21040002

単第0 -0004 表

小規模 土砂(岩塊・玉石混り土含む)

DID区間無し 距離12.0km以下(9.0km超)

1

m3 当り

機械構成比: 19.75% 労務構成比:

70.85% 材料構成比: 9.40% 市場単価構成比: 0.00%

標準単価:

5,107.20000

代表機労材規格(積算地区)	構成比	単価(積算地区)	代表機労材規格(東京地区)	単価(東京地区)	備考
ダンプトラック[オンロード・ディーゼル] 2t積級 (タイヤ損耗費及び補修費(良好)を含む)	19.75%		ダンプトラック[オンロード・ディーゼル] 2t積級 (タイヤ損耗費及び補修費(良好)を含む)		MTPC00016T1 MTPT00016T1
運転手(一般)	70.85%		運転手(一般)		RTPC00007 RTPT00007
軽油 パトロール給油, 2~4KL積載車給油	9.40%		軽油1.2号パトロール給油		TTPC00013 TTPT00013
積算単価			積算単価		EP001
A=2 小規模 C=1 土砂(岩塊・玉石混り土含む) F=45 距離12.0km以下(9.0km超)			B=6 バックホウ山積0.13m3(平積0.1m3) D=1 DID区間無し		

施工単価表

床掘り

SPK21040015

単第0 -0005 表

土砂 上記以外(小規模)

1 m3 当り

機械構成比: 22.07% 労務構成比: 70.62% 材料構成比: 7.31% 市場単価構成比: 0.00%

標準単価: 1,986.00000

代表機労材規格(積算地区)	構成比	単価(積算地区)	代表機労材規格(東京地区)	単価(東京地区)	備考
バックホウ(クローラ型) 後方超小旋回型・排2 山積0.28/平積0.2m3	22.07%		バックホウ(クローラ型) 後方超小旋回型・排2 山積0.28/平積0.2m3		MTPC00083 MTPT00083
運転手(特殊)	38.15%		運転手(特殊)		RTPC00006 RTPT00006
普通作業員	32.47%		普通作業員		RTPC00002 RTPT00002
軽油 パトロール給油, 2~4KL積載車給油	7.31%		軽油1.2号パトロール給油		TTPC00013 TTPT00013
積算単価			積算単価		EP001
A=1 土砂 E=1 -(全ての費用)			B=5 上記以外(小規模)		

施工単価表

埋戻し 土砂 機械構成比: 10.59% 労務構成比: 85.50% 材料構成比: 3.91% 市場単価構成比: 0.00% 標準単価: 3,520.00000

SPK21040019 上記以外(小規模) 単第0 -0006 表 1 m3 当り

代表機労材規格(積算地区)	構成比	単価(積算地区)	代表機労材規格(東京地区)	単価(東京地区)	備考
バックホウ(クローラ型) 後方超小旋回型・排2 山積0.28/平積0.2m3	9.94%		バックホウ(クローラ型) 後方超小旋回型・排2 山積0.28/平積0.2m3		MTPC00083 MTPT00083
タンパ及びランマ タンパ及びランマ 質量60~80kg	0.65%		タンパ及びランマ タンパ及びランマ 質量60~80kg		MTPC00048 MTPT00048
普通作業員	48.90%		普通作業員		RTPC00002 RTPT00002
特殊作業員	19.42%		特殊作業員		RTPC00001 RTPT00001
運転手(特殊)	17.18%		運転手(特殊)		RTPC00006 RTPT00006
軽油 パトロール給油, 2~4KL積載車給油	3.29%		軽油1.2号パトロール給油		TTPC00013 TTPT00013
ガソリン, レギュラー スタンド渡し, スタンド給油	0.62%		ガソリンレギュラースタンド		TTPC00014 TTPT00014
積算単価			積算単価		EP001
A=5 上記以外(小規模) D=1 -(全ての費用)			B=1 土砂		

施工単価表

頁0 -0023

現場打基礎コンクリート

SPK21040048

単第0 -0007 表

18-8-40BB

基礎砕石有り

1

m3 当り

機械構成比:

2.58%

労務構成比:

69.99%

材料構成比:

27.43%

市場単価構成比:

0.00%

標準単価:

66,104.00000

代表機労材規格(積算地区)	構成比	単価(積算地区)	代表機労材規格(東京地区)	単価(東京地区)	備考
<賃>バックホウ(クローラ型クレーン機能付) 山積0.8m3(平積0.6)吊能力2.9t 排出ガス対策型(第1,2,3次基準値)低騒音	1.82%		バックホウ [クローラ型クレーン付] 排ガス型(第2次)山積0.8m3吊2.9t		KTPC00006 KTPT00006
<賃>バックホウ(クローラ型) 山積0.8m3(平積0.6) 排出ガス対策型(第1,2,3次基準値)低騒音	0.76%		バックホウ クローラ型 山積0.8m3(平積0.6m3)		KTPC00018 KTPT00018
普通作業員	20.83%		普通作業員		RTPC00002 RTPT00002
型わく工	20.45%		型わく工		RTPC00010 RTPT00010
土木一般世話役	9.33%		土木一般世話役		RTPC00009 RTPT00009
特殊作業員	8.70%		特殊作業員		RTPC00001 RTPT00001
その他(労務)			その他(労務)		ER009
レディーミクストコンクリート指定品 呼び強度18,スランプ8,粗骨材40 W/C(60%),種別(高炉)	22.52%		生コンクリート 高炉 18-8-25(20) W/C 60%		TTPCD0010 TTPT00003
軽油 パトロール給油,2~4KL積載車給油	1.42%		軽油1.2号パトロール給油		TTPC00013 TTPT00013

施工単価表

コンクリートブロック積工(練積)
滑面ブロック

SDT00039

単第0 -0008 表

18-8-40BB

1

m2 当り

名称・規格など	数量	単位	単価	金額	備考
昼間_ブロック積工【手間のみ】	1.000	m2			
時間的制約なし					
コンクリート積みブロック-滑面-<JISA5371> 280×420×350, 参考質量41.2kg以上 8.5個/m2	8.500	個			
レディーミクストコンクリート指定品 呼び強度18, スランプ8, 粗骨材40 W/C(60%), 種別(高炉)	0.246	m3			
レディーミクストコンクリート指定品 呼び強度18, スランプ8, 粗骨材40 W/C(60%), 種別(高炉)	0.112	m3			
諸雑費	1	式			
*** 単位当たり ***	1	m2			
A=1 昼間施工 C=1 18-8-40BB F=1 18-8-40BB			B=1 - E=1 - H=0.1 裏込コンクリートの厚さ(m)		
I=1 滑面ブロック L=1 時間的制約なし			K=8.5 ブロック m2当り使用量(個/m2)		

施工単価表

洞込・裏込材(砕石)

SPK21040044

単第0 -0009 表

間知・平・連節・緑化ブロック

RC-40

1

m3 当り

機械構成比: 10.20%

労務構成比:

65.95%

材料構成比:

23.85%

市場単価構成比:

0.00%

標準単価:

6,559.20000

代表機労材規格(積算地区)	構成比	単価(積算地区)	代表機労材規格(東京地区)	単価(東京地区)	備考
<貸>バックホウ(クローラ型クレーン機能付) 山積0.8m3(平積0.6)吊能力2.9t 排出ガス対策型(第1,2,3次基準値)低騒音	10.20%		バックホウ [クローラ型クレーン付] 排ガス型(第2次)山積0.8m3吊2.9t		KTPC00006 KTPT00006
普通作業員	39.35%		普通作業員		RTPC00002 RTPT00002
特殊作業員	15.00%		特殊作業員		RTPC00001 RTPT00001
運転手(特殊)	11.06%		運転手(特殊)		RTPC00006 RTPT00006
その他(労務)			その他(労務)		ER009
再生クラッシュラン 40~0mm	20.49%		再生クラッシュラン RC-40		TTPC00008 TTPT00008
軽油 パトロール給油,2~4KL積載車給油	3.36%		軽油1.2号パトロール給油		TTPC00013 TTPT00013
積算単価			積算単価		EP001
A=1 間知・平・連節・緑化ブロック			B=1 RC-40		

施工単価表

頁0 -0028

天端コンクリート

SPK21040049

単第0 -0010 表

18-8-25(20)BB

一般養生

1

m3 当り

機械構成比: 3.15%

労務構成比: 66.15%

材料構成比: 30.70%

市場単価構成比: 0.00%

標準単価:

50,892.00000

代表機材規格(積算地区)	構成比	単価(積算地区)	代表機材規格(東京地区)	単価(東京地区)	備考
<賃>バックホウ(クローラ型クレーン機能付) 山積0.8m3(平積0.6)吊能力2.9t 排出ガス対策型(第1,2,3次基準値)低騒音	3.15%		バックホウ [クローラ型クレーン付] 排ガス型(第2次)山積0.8m3吊2.9t		KTPC00006 KTPT00006
型わく工	21.50%		型わく工		RTPC00010 RTPT00010
普通作業員	15.80%		普通作業員		RTPC00002 RTPT00002
土木一般世話役	11.64%		土木一般世話役		RTPC00009 RTPT00009
特殊作業員	6.28%		特殊作業員		RTPC00001 RTPT00001
その他(労務)			その他(労務)		ER009
レディーミクストコンクリート指定品 呼び強度18,スランプ8,粗骨材20(25) W/C(60%),種別(高炉)	29.26%		生コンクリート 高炉 18-8-25(20) W/C 60%		TTPC00003 TTPT00003
軽油 パトロール給油,2~4KL積載車給油	1.44%		軽油1.2号パトロール給油		TTPC00013 TTPT00013
積算単価			積算単価		E9999

施工単価表

頁0 -0030

コンクリート

SPK21040140

単第0 -0011 表

小型構造物 18-8-40BB

バックホウ(クレーン機能付)打設

1

m3 当り

機械構成比: 4.43%

労務構成比:

39.79%

材料構成比: 55.78%

市場単価構成比: 0.00%

標準単価:

28,968.00000

代表機労材規格(積算地区)	構成比	単価(積算地区)	代表機労材規格(東京地区)	単価(東京地区)	備考
<貸>バックホウ(クローラ型クレーン機能付) 山積0.8m3(平積0.6)吊能力2.9t 排出ガス対策型(第1,2,3次基準値)低騒音	4.18%		バックホウ [クローラ型クレーン付] 排ガス型(第2次)山積0.8m3吊2.9t		KTPC00006 KTPT00006
その他(機械)			その他(機械)		EK009
普通作業員	12.91%		普通作業員		RTPC00002 RTPT00002
特殊作業員	11.03%		特殊作業員		RTPC00001 RTPT00001
運転手(特殊)	6.76%		運転手(特殊)		RTPC00006 RTPT00006
土木一般世話役	6.39%		土木一般世話役		RTPC00009 RTPT00009
その他(労務)			その他(労務)		ER009
レディーミクストコンクリート指定品 呼び強度18,スランプ8,粗骨材40 W/C(60%),種別(高炉)	53.83%		生コンクリート 高炉 24-12-25(20) W/C 55%		TTPCD0010 TTPT00343
軽油 パトロール給油,2~4KL積載車給油	1.84%		軽油1.2号パトロール給油		TTPC00013 TTPT00013

施工単価表

型枠 SPK21040142 単第0 -0012 表 1
 一般型枠 小型構造物 m2 当り
 機械構成比: 0.00% 労務構成比: 100.00% 材料構成比: 0.00% 市場単価構成比: 0.00% 標準単価: 7,775.20000

代表機労材規格(積算地区)	構成比	単価(積算地区)	代表機労材規格(東京地区)	単価(東京地区)	備考
型わく工	45.16%		型わく工		RTPC00010 RTPT00010
普通作業員	30.69%		普通作業員		RTPC00002 RTPT00002
土木一般世話役	11.11%		土木一般世話役		RTPC00009 RTPT00009
その他(労務)			その他(労務)		ER009
積算単価			積算単価		EP001
A=1 一般型枠 C=1 -(全ての費用)			B=2 小型構造物		

施工単価表

頁0 -0035

中詰コンクリート

SPK21040140

単第0 -0015 表

無筋・鉄筋構造物 18-8-25(20)BB

人力打設

1

m3 当り

機械構成比: 0.00%

労務構成比:

31.75%

材料構成比:

68.25%

市場単価構成比:

0.00%

標準単価:

23,052.00000

代表機労材規格(積算地区)	構成比	単価(積算地区)	代表機労材規格(東京地区)	単価(東京地区)	備考
普通作業員	15.01%		普通作業員		RTPC00002 RTPT00002
特殊作業員	8.43%		特殊作業員		RTPC00001 RTPT00001
土木一般世話役	6.10%		土木一般世話役		RTPC00009 RTPT00009
その他(労務)			その他(労務)		ER009
レディーミクストコンクリート指定品 呼び強度18,スランプ8,粗骨材20(25) W/C(60%),種別(高炉)	68.25%		生コンクリート 高炉 24-12-25(20) W/C 55%		TTPC00003 TTPT00343
積算単価			積算単価		E9999
A=1 無筋・鉄筋構造物 C=3 18-8-25(20)BB H=2 現場内小運搬無し K=1 -(全ての費用)			B=3 人力打設 F=2 一般養生 J=1 -		

施工単価表

頁0 -0036

下層路盤(歩道部)

SPK21040226

単第0 -0016 表

全仕上り厚100mm 1層施工

RC-30

1

m2 当り

機械構成比: 6.11%

労務構成比:

70.83%

材料構成比:

23.06%

市場単価構成比:

0.00%

標準単価:

722.20000

代表機材規格(積算地区)	構成比	単価(積算地区)	代表機材規格(東京地区)	単価(東京地区)	備考
<賃>小型バックホウ(クローラ型) 山積0.11m3(平積0.08) 排出ガス対策型(第1,2,3次基準値)低騒音	3.17%		小型バックホウ [クローラ型] 山積0.11m3(平積0.08m3)		KTPC00001 KTPT00001
<賃>振動ローラ(搭乗・コンバインド式) 質量3~4t 排出ガス対策型(第1,2次基準値)低騒音	2.77%		振動ローラ(舗装用) [搭乗式コンバインド型] 質量3~4t		KTPC00009 KTPT00009
その他(機械)			その他(機械)		EK009
普通作業員	29.82%		普通作業員		RTPC00002 RTPT00002
運転手(特殊)	24.99%		運転手(特殊)		RTPC00006 RTPT00006
特殊作業員	13.96%		特殊作業員		RTPC00001 RTPT00001
その他(労務)			その他(労務)		ER009
再生クラッシュラン 30~0mm	21.10%		再生クラッシュラン RC-40 [標準数量]全仕上り厚100mm		TTPCD0018 TTPT00352
軽油 パトロール給油,2~4KL積載車給油	1.91%		軽油1.2号パトロール給油		TTPC00013 TTPT00013

施工単価表

下層路盤(歩道部)

SPK21040226

単第0 -0016 表

全仕上り厚100mm 1層施工

RC-30

1

m2 当り

機械構成比: 6.11%

労務構成比:

70.83%

材料構成比:

23.06%

市場単価構成比:

0.00%

標準単価:

722.20000

代表機労材規格(積算地区)	構成比	単価(積算地区)	代表機労材規格(東京地区)	単価(東京地区)	備考
その他(材料)			その他(材料)		EZ009
積算単価			積算単価		E9999
A=100 全仕上り厚(mm) D=1 -(全ての費用)			B=3 RC-30		
【路盤材単価】 全仕上り厚(mm)/1000*路盤材単価(円) 全仕上り厚(mm):100.000(mm)					

施工単価表

コンクリート

SPK21040140

単第0 -0017 表

無筋・鉄筋構造物 18-8-25(20)BB

人力打設

1

m3 当り

機械構成比: 0.00%

労務構成比:

31.75%

材料構成比:

68.25%

市場単価構成比:

0.00%

標準単価:

23,052.00000

代表機労材規格(積算地区)	構成比	単価(積算地区)	代表機労材規格(東京地区)	単価(東京地区)	備考
普通作業員	15.01%		普通作業員		RTPC00002 RTPT00002
特殊作業員	8.43%		特殊作業員		RTPC00001 RTPT00001
土木一般世話役	6.10%		土木一般世話役		RTPC00009 RTPT00009
その他(労務)			その他(労務)		ER009
レディーミクストコンクリート指定品 呼び強度18, スランプ8, 粗骨材20(25) W/C(60%), 種別(高炉)	68.25%		生コンクリート 高炉 24-12-25(20) W/C 55%		TTPC00003 TTPT00343
積算単価			積算単価		E9999
A=1 無筋・鉄筋構造物 C=3 18-8-25(20)BB H=2 現場内小運搬無し K=1 -(全ての費用)			B=3 人力打設 F=2 一般養生 J=1 -		

施工単価表

構造物とりこわし工(無筋構造物)

SDT00031

単第0 -0018 表

機械施工

1

m3 当り

名称・規格など	数量	単位	単価	金額	備考
昼間_無筋構造物【手間のみ】 機械施工 時間的制約なし	1.000	m3			
諸雑費	1	式			
*** 単位当たり ***	1	m3			
A=1 昼間施工 C=1 -			B=1 機械施工 D=1 時間的制約なし		

施工単価表

頁0 -0040

舗装版切断

SPK21040302

単第0 -0019 表

コンクリート舗装版

コンクリート舗装版厚15cm以下

1

m 当り

機械構成比: 5.03%

労務構成比:

44.00%

材料構成比: 50.97%

市場単価構成比: 0.00%

標準単価:

1,068.70000

代表機労材規格(積算地区)	構成比	単価(積算地区)	代表機労材規格(東京地区)	単価(東京地区)	備考
コンクリートカッタ バキューム式・湿式 切削深20cm級ブレード径φ56cm	3.40%		コンクリートカッタ バキューム式・湿式 切削深20cm級ブレード径φ56cm		MTPC00056 MTPT00056
その他(機械)			その他(機械)		EK009
特殊作業員	15.35%		特殊作業員		RTPC00001 RTPT00001
土木一般世話役	7.69%		土木一般世話役		RTPC00009 RTPT00009
普通作業員	6.69%		普通作業員		RTPC00002 RTPT00002
その他(労務)			その他(労務)		ER009
コンクリートカッタブレード 自走式切断機用 径56cm(22インチ)	48.68%		コンクリートカッタブレード 自走式切断機用 径56cm(22インチ)		TTPC00015 TTPT00015
ガソリン,レギュラー スタンド渡し,スタンド給油	1.55%		ガソリンレギュラースタンド		TTPC00014 TTPT00014
その他(材料)			その他(材料)		EZ009

施工単価表

般運搬 SPK21040138 単第0 -0021 表
 舗装版破碎 DID区間無し 運搬距離3.5km以下(3.0km超) 1 m3 当り
 機械構成比: 19.75% 労務構成比: 70.85% 材料構成比: 9.40% 市場単価構成比: 0.00% 標準単価: 3,319.70000

代表機労材規格(積算地区)	構成比	単価(積算地区)	代表機労材規格(東京地区)	単価(東京地区)	備考
ダンプトラック[オンロード・ディーゼル] 2t積級 (タイヤ損耗費及び補修費(良好)を含む)	19.75%		ダンプトラック[オンロード・ディーゼル] 2t積級 (タイヤ損耗費及び補修費(良好)を含む)		MTPC00016T1 MTPT00016T1
運転手(一般)	70.85%		運転手(一般)		RTPC00007 RTPT00007
軽油 パトロール給油, 2~4KL積載車給油	9.40%		軽油1.2号パトロール給油		TTPC00013 TTPT00013
積算単価			積算単価		EP001
A=3 舗装版破碎 C=1 DID区間無し E=1 -(全ての費用)			B=4 機械積込(小規模土工) D=17 運搬距離3.5km以下(3.0km超)		

施工単価表

頁0 -0044

コンクリート

SPK21040140

単第0 -0022 表

無筋・鉄筋構造物 18-8-40BB

バックホウ(クレーン機能付)打設

1

m3 当り

機械構成比: 4.53%

労務構成比:

37.78%

材料構成比: 57.69%

市場単価構成比: 0.00%

標準単価:

28,266.00000

代表機労材規格(積算地区)	構成比	単価(積算地区)	代表機労材規格(東京地区)	単価(東京地区)	備考
<賃>バックホウ(クローラ型クレーン機能付) 山積0.8m3(平積0.6)吊能力2.9t 排出ガス対策型(第1,2,3次基準値)低騒音	4.28%		バックホウ [クローラ型クレーン付] 排ガス型(第2次)山積0.8m3吊2.9t		KTPC00006 KTPT00006
その他(機械)			その他(機械)		EK009
特殊作業員	11.31%		特殊作業員		RTPC00001 RTPT00001
普通作業員	10.72%		普通作業員		RTPC00002 RTPT00002
運転手(特殊)	6.93%		運転手(特殊)		RTPC00006 RTPT00006
土木一般世話役	6.55%		土木一般世話役		RTPC00009 RTPT00009
その他(労務)			その他(労務)		ER009
レディーミクストコンクリート指定品 呼び強度18,スランプ8,粗骨材40 W/C(60%),種別(高炉)	55.69%		生コンクリート 高炉 24-12-25(20) W/C 55%		TTPCD0010 TTPT00343
軽油 パトロール給油,2~4KL積載車給油	1.89%		軽油1.2号パトロール給油		TTPC00013 TTPT00013

施工単価表

型枠 SPK21040142 単第0 -0023 表 1
 一般型枠 鉄筋・無筋構造物 m2 当り
 機械構成比: 0.00% 労務構成比: 100.00% 材料構成比: 0.00% 市場単価構成比: 0.00% 標準単価: 8,607.20000

代表機労材規格(積算地区)	構成比	単価(積算地区)	代表機労材規格(東京地区)	単価(東京地区)	備考
型わく工	47.45%		型わく工		RTPC00010 RTPT00010
普通作業員	24.97%		普通作業員		RTPC00002 RTPT00002
土木一般世話役	8.89%		土木一般世話役		RTPC00009 RTPT00009
その他(労務)			その他(労務)		ER009
積算単価			積算単価		EP001
A=1 一般型枠 C=1 -(全ての費用)			B=1 鉄筋・無筋構造物		

施工単価表

頁0 -0047

すり付け工 (練石積)

SPK21040054

単第0 -0024 表

積工

練石 玉石

1

m2 当り

機械構成比: 7.93%

労務構成比:

88.86%

材料構成比:

3.21%

市場単価構成比:

0.00%

標準単価:

10,719.00000

代表機労材規格(積算地区)	構成比	単価(積算地区)	代表機労材規格(東京地区)	単価(東京地区)	備考
<賃>バックホウ(クローラ型クレーン機能付) 山積0.28m3(平積0.2)吊能力1.7t 排出ガス対策型(第1,2,3次基準値)低騒音	7.93%		バックホウ クローラ型 クレーン機能付1.7t 山積0.28m3(平積0.2m3)		KTPC00019 KTPT00019
普通作業員	44.15%		普通作業員		RTPC00002 RTPT00002
運転手(特殊)	24.83%		運転手(特殊)		RTPC00006 RTPT00006
石工	15.28%		石工		RTPC00017 RTPT00017
土木一般世話役	4.60%		土木一般世話役		RTPC00009 RTPT00009
軽油 パトロール給油, 2~4KL積載車給油	3.21%		軽油1.2号パトロール給油		TTPC00013 TTPT00013
積算単価			積算単価		EP001
A=1 積工 C=1 玉石			B=1 練石		

施工単価表

頁0 -0048

胴込・裏込コンクリート_石積(張)

SPK21040056

単第0 -0025 表

積工

18-8-25(20)BB

1

m3 当り

機械構成比: 2.42%

労務構成比: 32.73%

材料構成比: 64.85%

市場単価構成比: 0.00%

標準単価:

25,527.00000

代表機労材規格(積算地区)	構成比	単価(積算地区)	代表機労材規格(東京地区)	単価(東京地区)	備考
<賃>バックホウ(クローラ型クレーン機能付) 山積0.28m3(平積0.2)吊能力1.7t 排出ガス対策型(第1,2,3次基準値)低騒音	2.42%		バックホウ クローラ型 クレーン機能付1.7t 山積0.28m3(平積0.2m3)		KTPC00019 KTPT00019
普通作業員	12.63%		普通作業員		RTPC00002 RTPT00002
特殊作業員	11.56%		特殊作業員		RTPC00001 RTPT00001
運転手(特殊)	7.58%		運転手(特殊)		RTPC00006 RTPT00006
その他(労務)			その他(労務)		ER009
レディーミクストコンクリート指定品 呼び強度18,スランプ8,粗骨材20(25) W/C(60%),種別(高炉)	63.87%		生コンクリート 高炉 18-8-25(20) W/C 60%		TTPC00003 TTPT00003
軽油 パトロール給油,2~4KL積載車給油	0.98%		軽油1.2号パトロール給油		TTPC00013 TTPT00013
積算単価			積算単価		E9999
A=1 積工 D=1 -			B=1 18-8-25(20)BB		

令和3年

道路災害復旧工事

第579号 市道幸崎69号線
三原市幸崎能地七丁目 沖本宅上

数量計算書

工 事 数 量 総 括 表

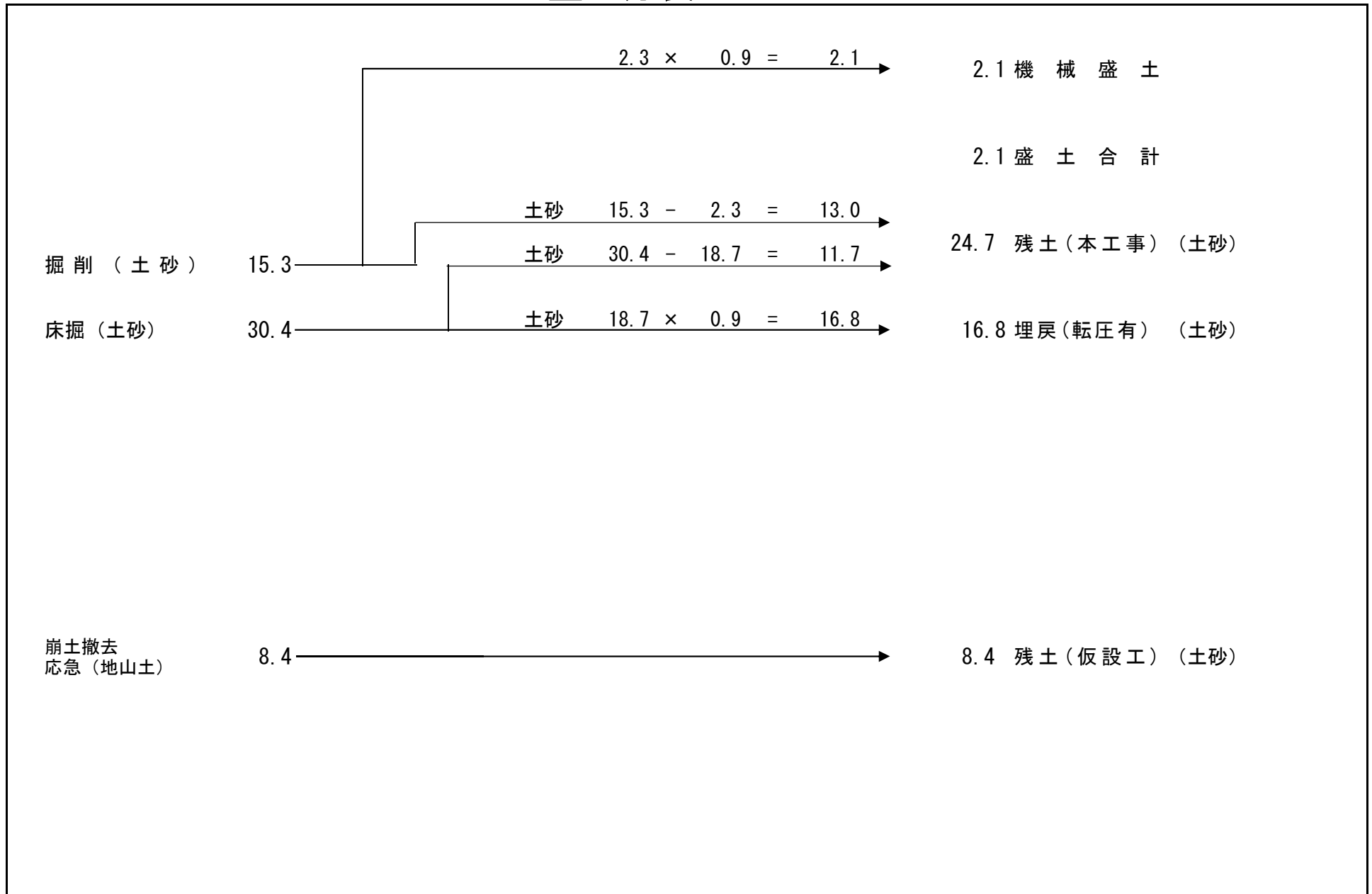
工 事 名		令和 3 年 第 579 号 市道 幸崎69号線 三原市幸崎能地七丁目 沖本宅上			事業区分	道路改築	
					工事区分	道路改良	
工 種	種 別	細 別	規 格	単 位	計 算 数 量	計 上 数 量	摘 要
道路土工							
	掘削工						
		掘削	土砂 小規模	m3	15.3	20	
路床盛土工							
		路床盛土	2.5m未満	m3	2.1	2	
法面整形工							
		法面整形(切土部)	土砂	m2	31.8	30	
残土処理工							
		土砂等運搬	土砂 小規模	m3	24.7	20	本工事
		残土等処分		m3	24.7	20	本工事
石・ブロック積工							
作業土工							
		床掘り	土砂 小規模	m3	30.4	30	
		埋戻し	土砂 小規模	m3	16.8	20	
コンクリートブロック工							
		コンクリートブロック基礎	300*520	m	22.2	22	
			コンクリート	m3	2.5	3	0.114×22.2
		ブロック積	裏コン10cm, 1 : 0.3	m2	50.6	51	
		裏込材(砕石)	RC-40	m3	10.6	11	
		天端コンクリート	裏コン10cm, 1 : 0.3	m	22.2	22	
			コンクリート	m3	2.4	2	0.109×22.2
		小口止工・間切工	小型構造物	箇所	2.0	2	
			コンクリート	m3	0.9	0.9	
			型枠	m2	8.4	8	
排水工							
プレキャスト側溝							
		U型側溝	3種-250×250	m	13.8	14	
		U型側溝	再利用;250×250	m	9.0	9	
		中詰コンクリート	18-8-40	m3	0.4	0.4	(13.8+9.0)×0.018

工 事 数 量 総 括 表

工 事 名	令和 3 年 第 579 号 市道 幸崎69号線 三原市幸崎能地七丁目 沖本宅上				事業区分	道路改築
					工事区分	道路改良
工 種 ・ 種 別 ・ 細 別	規 格	単 位	計 算 数 量	計 上 数 量	摘 要	
舗装工						
コンクリート舗装工						
路盤	RC-30 (t=10cm)	m2	6.8	7		
表層	コンクリート (t=10cm)	m2	6.8	7		
構造物撤去工						
構造物取壊し工						
舗装版切断	Co舗装t=15cm以下	m	22.8	23		
舗装版破碎	Co舗装t=10cm	m2	6.8	7	V= 0.7m3	
U型側溝撤去	再利用:250×250	m	9.0	9		
コンクリート取壊し	無筋	m3	8.1	8		
運搬処理工						
殻運搬	コンクリート	m3	8.8	9	0.7+8.1	
殻処分	コンクリート	t	20.7	21	8.8×2.35	
雑工 (取付工)						
コンクリート擁壁						
コンクリート	18-8-40	m3	2.0	2		
型枠	無筋	m2	3.5	4		
石積工						
練石積	練石 玉石	m2	1.7	2		
	胴込コンクリート	m3	0.2	0.2	1.7×0.117	
プレキャスト側溝						
U型側溝	再利用:250×250	m	2.0	2		
中詰コンクリート	18-8-40	m3	0.04	0.04	2×0.018	
コンクリート舗装工						
路盤	RC-30 (t=10cm)	m2	0.6	0.6		
表層	コンクリート (t=10cm)	m2	0.6	0.6		
構造物取壊し工						
舗装版切断	Co舗装t=15cm以下	m	2.6	3		
舗装版破碎	Co舗装t=10cm	m2	0.6	1	V= 0.1m3	
U型側溝撤去	再利用:250×250	m	2.0	2		
コンクリート取壊し	無筋	m3	1.3	1		
運搬処理工						
殻運搬	コンクリート	m3	1.4	1	0.1+1.3	
殻処分	コンクリート	t	3.3	3	1.4×2.35	

土量配分表

令和 3 年 第 579 号



計第 2 表

作業土工

令和 3 年 第 579 号

測点	距離	床掘 (土砂)			測点	距離	埋 戻 (D)			測点	距離		平均	積
		E (SE)	平均	立積			Fu (D)	平均	立積					
	-	1.3				-	0.7							
SECT 0	0.5	1.3	1.30	0.7	SECT 0	0.5	0.7	0.70	0.4					
SECT 9	9.0	1.3	1.30	11.7	SECT 9	9.0	0.7	0.70	6.3					
SECT 16	7.0	1.2	1.25	8.8	SECT 16	7.0	0.7	0.70	4.9					
SECT 22.8	6.8	1.3	1.25	8.5	SECT 22.8	6.8	0.7	0.70	4.8					
	0.5	1.3	1.30	0.7		0.5	0.7	0.70	0.4					
計				30.4	計				16.8	計				0.0
測点	距離		平均	積	測点	距離		平均	積	測点	距離		平均	積
計				0.0	計				0.0	計				0.0

計第 3 表

コンクリートブロック工

令和 3 年 第 579 号

測点	距離	コンクリートブロック基礎			測点	距離	天端コンクリート			測点	距離	足場工(単管傾斜)		
		延長					延長					SL	平均	平積
				-					-	SECT 0	-	2.7		
SECT 9				8.7	SECT 9				8.7	SECT 9	9.0	2.5	2.60	23.4
SECT 16				7.0	SECT 16				7.0	SECT 16	7.0	2.5	2.50	17.5
				6.5					6.5		2.7	2.1	2.30	6.2
計				22.2	計				22.2	計				47.1
測点	距離	ブロック積(裏コン10cm)			測点	距離	裏込碎石			測点	距離	水抜きパイプ		
		SL	平均	平積			Gv	平均	立積			平均		
										吸出防止材				
										設置箇所数=	対象面積/7.0			
SECT 9	8.7	2.4	2.50	21.8	SECT 9	8.7	0.5	0.55	4.8	=	{50.6-(0.61*1.044*22.2)}/7.0			
SECT 16	7.0	2.4	2.40	16.8	SECT 16	7.0	0.5	0.50	3.5	=	5.2	≒	5 箇所	
	6.5	1.3	1.85	12.0		6.5	0.2	0.35	2.3					
										水抜パイプ=	5*0.47	=	2.4	
										1本当り=	(0.35+0.1)*1.044 =	=	0.47	
計				50.6	計				10.6	計				

計第 5 表

排水工

令和 3 年 第 579 号

測点	距離	U型側溝(3種-250×250)			測点	距離	平均		積	測点	距離	平均		積
				延長										
SECT 9				-										
SECT 16				7.0										
SECT 22.8				6.8										
計				13.8	計				0.0	計				0.0
測点	距離	U型側溝(再利用;250×250)			測点	距離	平均		積	測点	距離	平均		積
				延長										
SECT 0				-										
SECT 9				9.0										
計				9.0	計				0.0	計				0.0

計第 6 表

舗装工

令和 3 年 第 579 号

測点	距離	コンクリート舗装			測点	距離		平均	積	測点	距離		平均	積
		W	平均	平積										
SECT 0	-	0.3												
SECT 9	9.0	0.3	0.30	2.7										
SECT 16	7.0	0.3	0.30	2.1										
SECT 22.8	6.8	0.3	0.30	2.0										
計				6.8	計			0.0	計					0.0
測点	距離		平均	積	測点	距離		平均	積	測点	距離		平均	積
計				0.0	計			0.0	計					0.0

計第 8 表

構造物撤去工

令和 3 年 第 579 号

測点	距離	コンクリート舗装取壊し			測点	距離	コンクリート舗装版切断			測点	距離			
		W'	平均	平積			延長							
SECT 0	-	0.3			SECT 0				-					
SECT 9	9.0	0.3	0.30	2.7	SECT 9				9.0					
SECT 16	7.0	0.3	0.30	2.1	SECT 16				7.0					
SECT 22.8	6.8	0.3	0.30	2.0	SECT 22.8				6.8					
計				6.8										
コンクリート殻=		6.8×0.10												
		= 0.7 m3												
処分費=		0.7×2.35												
		= 1.6 t												
計					計		22.8			計				
測点	距離	コンクリート取壊し			測点	距離				測点	距離	U型側溝撤去(再利用:250×250)		
		Co'	平均	立積			平均	積	平均			延長		
SECT 0	-	1.1								SECT 0				-
SECT 9	9.0	0.7	0.90	8.1						SECT 9				9.0
計				8.1										
コンクリート殻=														
		= 8.1 m3												
処分費=		8.1×2.35												
		= 19.0 t												
計					計		0.0			計		9.0		

計第 9 表

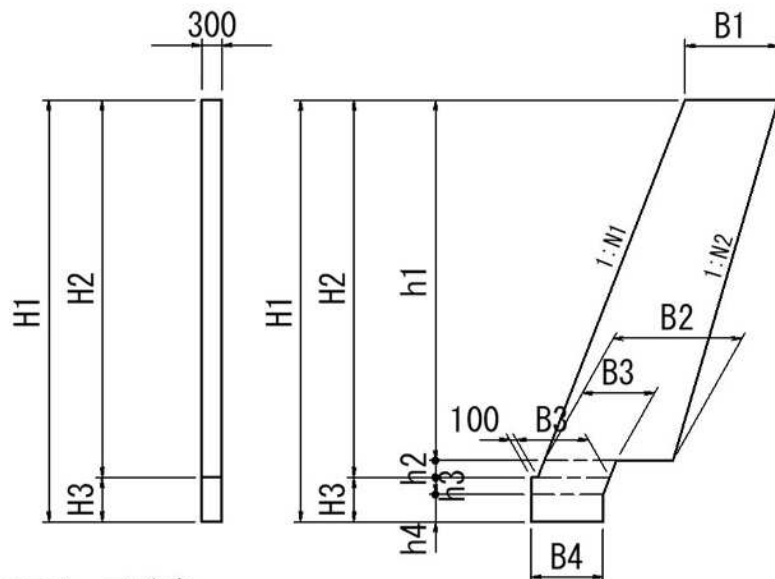
構造物撤去工(取付)

令和 3 年 第 579 号

測点	距離	コンクリート舗装取壊し			測点	距離	コンクリート舗装版切断			測点	距離	U型側溝撤去(再利用:250×250)		
		W'	平均	平積					延長					延長
	-	0.3							-					
SECT 0	1.0	0.3	0.30	0.3	SECT 0				0.3	SECT 0				-
									1.0					1.0
SECT 22.8	-	0.3			SECT 22.8				-	SECT 22.8				-
	1.0	0.3	0.30	0.3					1.0					1.0
									0.3					
計				0.6										
コンクリート殻=		0.6×0.10												
		=	0.1	m3										
処分費=		0.1×2.35												
		=	0.2	t										
計					計		2.6			計		2.0		
測点	距離	コンクリート取壊し			測点	距離				測点	距離			
		Co'	平均	立積				平均	積				平均	積
	-	0.0												
	1.3	1.1	0.55	0.7										
SECT 0	0.5	1.1	1.10	0.6										
計				1.3										
コンクリート殻=		1.3												
		=	1.3	m3										
処分費=		1.3×2.35												
		=	3.1	t										
計					計		0.0			計		0.0		

計 算 書

工 種	1号小口止工	延 長	1ヶ所当り
-----	--------	-----	-------



N1 (前面勾配) N2 (背面勾配) 寸法表

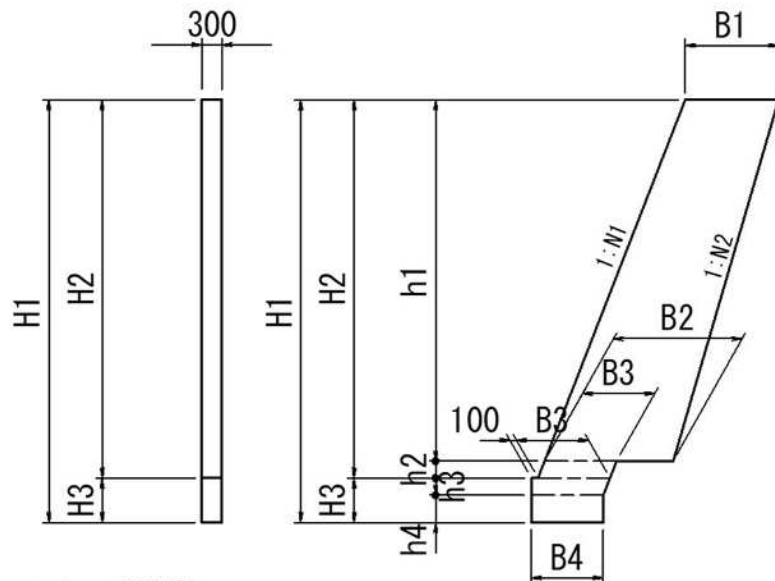
0.3 0.3

SL	H1	H2	H3	h1	h2	h3	h4
2.662	2.950	2.550	0.400	1.940	0.610	0.196	0.204
B1	B2	B3	B4				
0.783	0.783	0.470	0.511				

名 称	規 格	算 式	数 量	単 位
断面積	側面	$(0.783+0.783) \times 1/2 \times 1.940 + 0.470 \times 0.610 + (0.100 + 0.470 + 0.511) \times 1/2 \times 0.196 + 0.511 \times 0.204$ $= 2.0159$		
コンクリート	18-8-40	2.0159×0.300 $= 0.605$	0.61	m ³
型 枠	側面	2.0159×2 $= 4.032$		
	前面①	2.662×0.300 $= 0.799$		
	前面②	0.400×0.300 $= 0.120$		
	前面③	$(0.610 + 0.196) \times 1.044 \times 0.300$ $= 0.252$		
	前面④	0.204×0.300 $= 0.061$		
型枠計	型枠	側面+前面①+前面② $= 5.264$	5.26	m ²

計 算 書

工 種	2号小口止工	延 長	1ヶ所当り
-----	--------	-----	-------



N1 (前面勾配) N2 (背面勾配) 寸法表

0.3 0.3

SL	H1	H2	H3	h1	h2	h3	h4
1.430	1.770	1.370	0.400	0.760	0.610	0.196	0.204
B1	B2	B3	B4				
0.783	0.783	0.470	0.511				

名 称	規 格	算 式	数 量	単 位
断面積	側面	$(0.783+0.783) \times 1/2 \times 0.760 + 0.470 \times 0.610 + (0.100 + 0.470 + 0.511) \times 1/2 \times 0.196 + 0.511 \times 0.204$ $= 1.0920$		
コンクリート	18-8-40	1.092×0.300 $= 0.328$	0.33	m ³
型 枠	側面	1.092×2 $= 2.184$		
	前面①	1.430×0.300 $= 0.429$		
	前面②	0.400×0.300 $= 0.120$		
	前面③	$(0.610 + 0.196) \times 1.044 \times 0.300$ $= 0.252$		
	前面④	0.204×0.300 $= 0.061$		
型枠計	型枠	$\text{側面} + \text{前面①} + \text{前面②}$ $= 3.046$	3.05	m ²

位置図
(34.350974, 133.033728)



この図は、国土地理院地図を使用したものである。