

工 事 番 号		部 長 室 長	室長補佐	係 長	検 算 者	設 計 者
設計年度	令和3年度	部 長 室 長	室長補佐	係 長	検 算 者	設 計 者
施工月日	令和 年 月 日	道路災害復旧工事（市道西野59号線）				
施工方法	請 負	災害復旧事業				
工事期間		三原市西野三丁目				
 						
工 事 概 要 起 工 理 由						
施工延長	L=18.5m					
大型ブロック積 小口止工 仮設工		A=76m ² N=2箇所 一式				

特記仕様書

第1章 総則

第1節 適用

- 1 本特記仕様書は、三原市西野三丁目 道路災害復旧工事(市道西野 59 号線)に適用する。
- 2 本特記仕様書に記載のない事項については、次によるものとする。
 - ・土木工事共通仕様書 令和3年8月 広島県※土木工事共通仕様書は「広島県の調達情報」に掲載している。(https://chotatsu.pref.hiroshima.lg.jp/)
 - ・その他関連規格類

第2節 情報共有システム

- 1 本工事は、受発注者間の情報を電子的に交換・共有することにより、業務の効率化を図る情報共有システムの対象である。なお、運用にあたっては「広島県工事中情報共有システム運用ガイドライン」(以下「ガイドライン」という。)に基づき実施すること。
- 2 本工事で使用する情報共有システムは次とする。

広島県工事中情報共有システム

<https://chotatsu.pref.hiroshima.lg.jp/asp/index.html>
- 3 監督員及び受注者が使用する情報共有サービスのサービス提供者(以下「サービス提供者」という。)との契約は、受注者が行い、利用料を支払うものとする。
- 4 なお、工事完成時については、提出する必要がある工事成果品を電子納品すること。また、試行期間中は工事検査を紙媒体で受検することから、受注者は、工事成果品1部を紙媒体により提出すること。
- 5 受注者は、監督員及びサービス提供者から技術上の問題点を把握、利用にあたっての評価を行うためアンケート等を求められた場合、協力しなければならない。

第2章 施工条件

第1節 用地

- 1 原形復旧とする。

第2節 施工時間（施工に際しては地元調整を十分に行ったうえで作業を進めること。）

- 1 施工時間 8:00～17:00（作業可能時間）

第3節 安全対策

1 保安施設

工事標示板	現道工事における保安施設のうち、「工事標示板」の標準様式については、土木工事共通仕様書のとおりとすること。
工事情報看板等	路上工事に関する情報を歩行者や工事現場周辺の住民に周知するため、工事情報看板及び工事説明看板を設置すること。標準様式は土木工事共通仕様書のとおりとすること。

第4節 工事用道路

1 一般道路

使用期間	工事施工期間
使用時間	8時～17時
工事中・後の処置	随時 清掃， 工事後 舗装欠損部補修（工事前・後の写真により監督員と協議すること。）

第5節 その他

1 工事用機資材の仮置き

受注者が責任を持って確保すること。

2 建設リサイクルの促進

受注者は、各路線(河川)において必要な盛土等について、他工事からの流用が可能である場合、施工計画作成時に発注者と十分協議し、建設リサイクルの促進に努めるものとする。（変更の対象とする。）

第3章 設計金額

第1節 排出ガス対策型建設機械の使用促進

土木工事共通仕様書（令和3年8月 広島県）『1-1-1-31 環境対策』で使用を義務付けている排出ガス対策型建設機械においては、排出ガス対策型（第2次基準値）以上の建設機械の使用に努めること。

なお、使用する排出ガス対策型建設機械について、基準値による設計変更は行わない。

第4章 工事保険等

1 工事保険等

受注者は、本工事において第三者に与えた損害を補填する保険又はその他必要とする建設工事に関連する保険等に加入しなければならない。また、加入した保険等については、保険証券の写し（保険以外の場合はそれに代わるもの）を監督員に提出すること。なお、加入に必要な保険料等は、設計で現場管理費に見込んである。

2 法定外の労災保険の付保

- (1) 受注者は、本工事に従事する者の業務上の負傷等に対する補償に必要な金額を担保するための保険契約（以下「法定外の労災保険」という。）を付保しなければならない。
- (2) 受注者は、建設工事請負契約約款第54条に基づき、法定外の労災保険契約を締結したときは、その証券またはこれに代わるものを速やかに監督員に提示しなければならない。
- (3) 法定外の労災保険は、政府の労働災害補償保険とは別に上乗せ給付等を行うことを目的とするものであり、（公財）建設業福祉共済団、（一社）建設業労災互助会、全日本火災共済協同組合連合会、（一社）全国労働保険事務組合連合会又は保険会社との間で、労働者災害補償保険法に基づいて契約を締結しているものとする。

第5章 美しい山河を守る災害復旧基本方針による事項

小口止め工施工時には前面を化粧型枠により施工し、小口止めが目立たなくする。

コンクリートブロックについては、明度6以下の製品を使用すること。

第6章 その他

本特記仕様書及び設計図書に明示していない事項、または、その内容に疑義が生じた場合は、監督員の指示を受けること。

工事数量総括表

道路災害復旧工事（市道西野59号線）

工事数量総括表

費目・工種明細など	規格1・規格2	単位	数量	備考
本工事費				
道路改良		式	1	レベル1
道路土工		式	1	レベル2
掘削工		式	1	レベル3
掘削	土砂 上記以外(小規模) 標準	m3	80	レベル4
路床盛土工		式	1	レベル3
路床盛土	施工幅員2.5m未満	m3	10	レベル4
法面整形工		式	1	レベル3
法面整形(切土部)	切土部 現場制約無し	m2	70	レベル4
法面整形(盛土部)	盛土部 法面締固め有り 現場制約無し	m2	6	レベル4
残土処理工		式	1	レベル3
法面工		式	1	レベル2
植生工		式	1	レベル3
人工張芝	張芝 幅100cm ワラ付	m2	2	レベル4
石・ブロック積(張)工		式	1	レベル2
作業土工		式	1	レベル3
Coブロック工(Coブロック積)		式	1	レベル3
コンクリートブロック基礎	【450*780】	m	18	レベル4

工事数量総括表

費目・工種明細など	規格1・規格2	単位	数量	備考
大型ブロック積	【控え750】	m2	76	レベル4
胴込・裏込コンクリート	【18-8-40BB】	m3	35	レベル4
胴込・裏込材(砕石)	【RC-40】	m3	48	レベル4
天端コンクリート	【18-8-40BB】	m3	4	レベル4
小口止コンクリート	【18-8-40BB】	箇所	2	レベル4
舗装工		式	1	レベル2
アスファルト舗装工		式	1	レベル3
下層路盤(車道・路肩部)	全仕上り厚100mm 1層施工 RC-30	m2	15	レベル4
上層路盤(車道・路肩部)	全仕上り厚100mm 1層施工 RM-30	m2	15	レベル4
表層(車道・路肩部)	平均幅員1.4m未満(1層平均50mm以下)	m2	15	レベル4
路側防護柵工		式	1	レベル3
ガードレール	【Gr-C-4E・Gr-C-2B】 再利用	m	17	レベル4
ガードレール基礎工	H=650	m	15	レベル4
構造物撤去工		式	1	レベル2
防護柵撤去工		式	1	レベル3
防護柵撤去(ガードレール)		m	17	レベル4
構造物取壊し工		式	1	レベル3
コンクリート構造物取壊し	【機械施工】	m3	2	レベル4

工事数量総括表

頁0 -0003

費目・工種明細など	規格1・規格2	単位	数量	備考
舗装版切断	【アスファルト舗装版厚15cm以下】	式	1	レベル4
舗装版破碎	【小規模土工】	m2	8	レベル4
運搬処理工		式	1	レベル3
殻運搬	【AS殻】	m3	0.4	レベル4
殻運搬	【Co殻】	m3	2	レベル4
殻処分	【殻種別】	t	4.9	レベル4
雑工（取付工）		式	1	レベル2
植生工		式	1	レベル3
人工張芝	張芝 幅100cm ワラ付	m2	3	レベル4
石積(張)工		式	1	レベル3
石積	【雑割石】	m2	13	レベル4
アスファルト舗装工		式	1	レベル3
下層路盤(車道・路肩部)	全仕上り厚100mm 1層施工 RC-30	m2	0.7	レベル4
上層路盤(車道・路肩部)	全仕上り厚100mm 1層施工 RM-30	m2	0.7	レベル4
表層(車道・路肩部)	平均幅員1.4m未満(1層平均50mm以下)	m2	0.7	レベル4
路側防護柵工		式	1	レベル3
ガードレール	【Gr-C-4E・Gr-C-2B】 再利用	m	6	レベル4
防護柵撤去工		式	1	レベル3

工事数量総括表

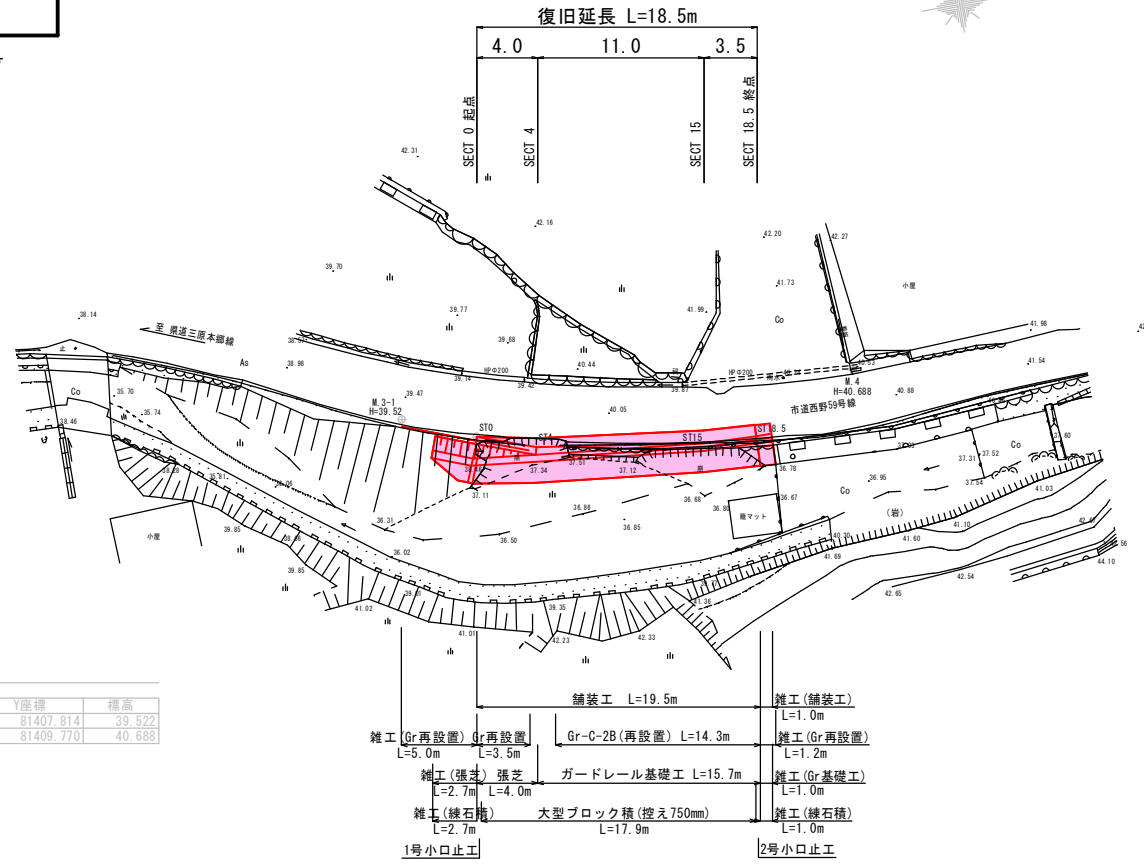
費目・工種明細など	規格1・規格2	単位	数量	備考
防護柵撤去(ガードレール)		m	6	レベル4
ガードレール基礎工	H=650	m	1	レベル4
構造物取壊し工		式	1	レベル3
コンクリート構造物取壊し	【機械施工】	m3	0.5	レベル4
舗装版切断	【アスファルト舗装版厚15cm以下】	式	1	レベル4
舗装版破碎	【小規模土工】	m2	0.9	レベル4
運搬処理工		式	1	レベル3
殻運搬	【AS殻】	m3	0.05	レベル4
殻運搬	【Co殻】	m3	0.5	レベル4
殻処分	【殻種別】	t	1.1	レベル4
仮設工		式	1	レベル2
土留・仮締切工		式	1	レベル3
土留・仮締切工		式	1	レベル3
濁水防止工		式	1	レベル3
残土処理工		式	1	レベル3
水替工		式	1	レベル3
交通管理工		式	1	レベル3
交通誘導警備員		人	36	レベル4

図面番号	1/4	縮尺	図示
事業年度	令和3年度		
工種	道路災害復旧工事		
種別	設計図	番号	1/3
名称	市道 西野59号線		
工事箇所	三原市西野三丁目(河原設備下)		
三原市			
工事番号 第 574 号			



平面図

S=1:250

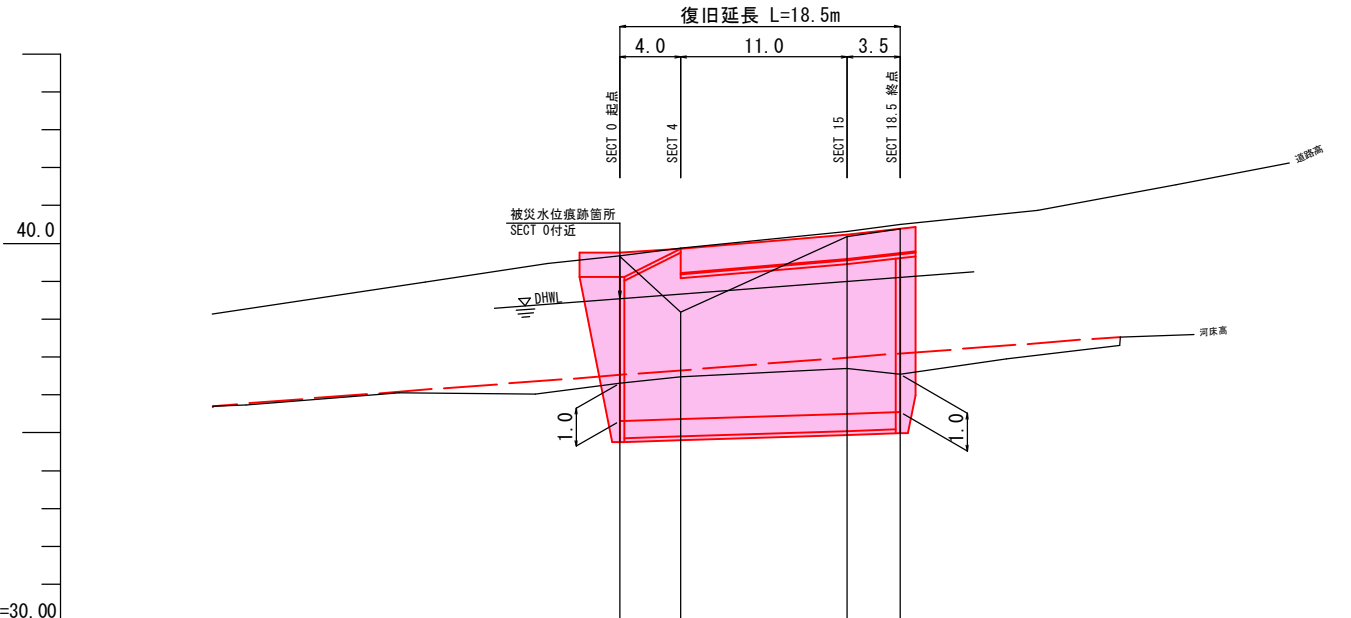


座標リスト

点名	X座標	Y座標	標高
M 3-1	-175611.288	81407.814	39.522
M 4 (KBM)	-175581.372	81409.770	40.688

縦断図

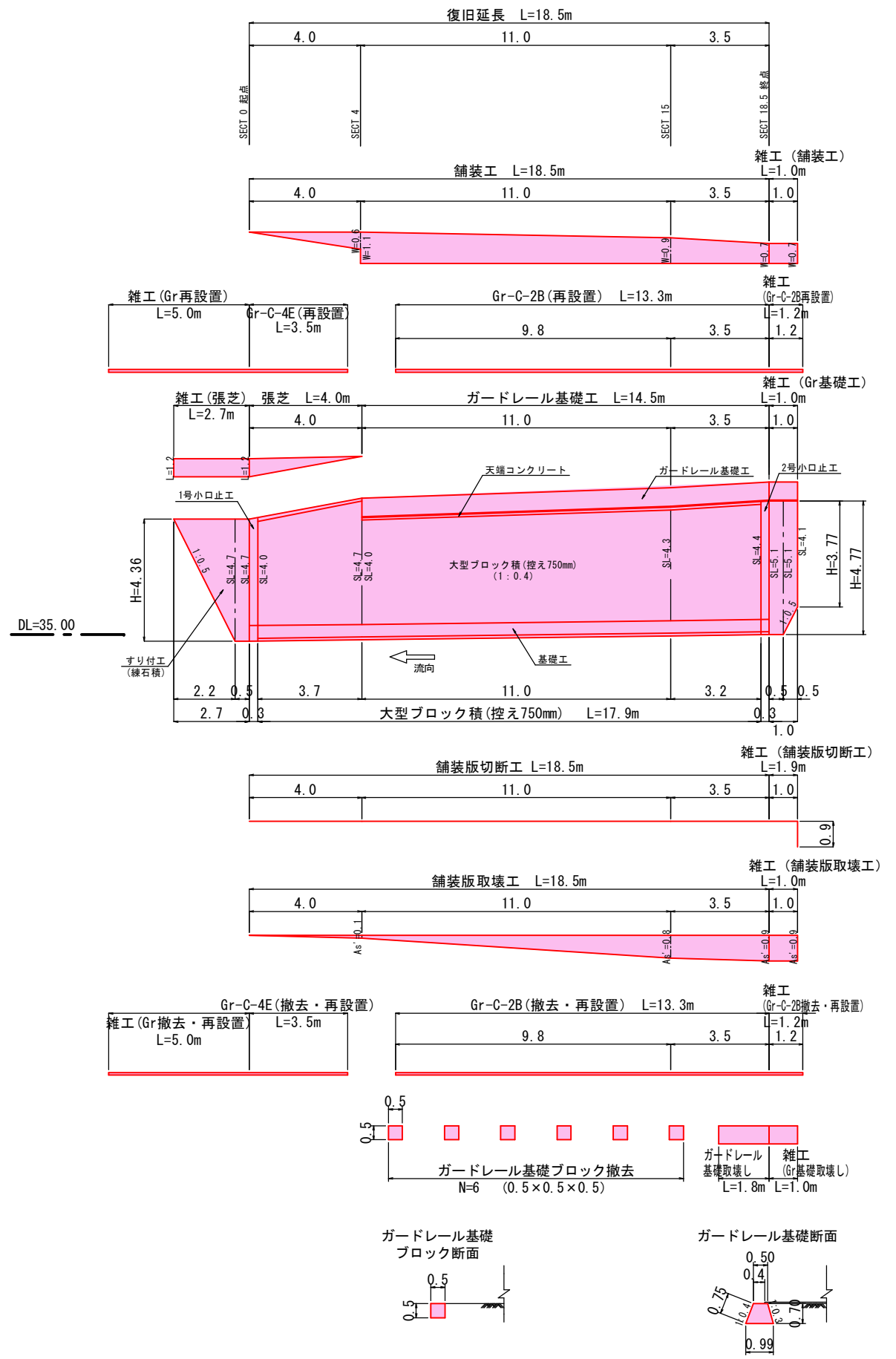
H=1:250
V=1:100



道路勾配	38.14	$i=6.02\%$ L=22.1m	39.47	$i=4.35\%$ L=32.4m	40.88	$i=7.53\%$ L=16.6m	42.13
河床勾配	35.70	$i=1/33$ L=60.0m			37.52		
測点	SECT 0	SECT 4	SECT 15	SECT 18.5			

展開図

S=1:100



図面番号	2/4	縮尺	1:100
事業年度	令和3年度		
工種	道路災害復旧工事		
種別	設計図	番号	2/3
名称	市道 西野59号線		
工事箇所	三原市西野三丁目(河原設備下)		
三原市			

工事番号 第574号

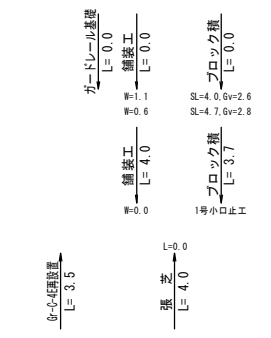
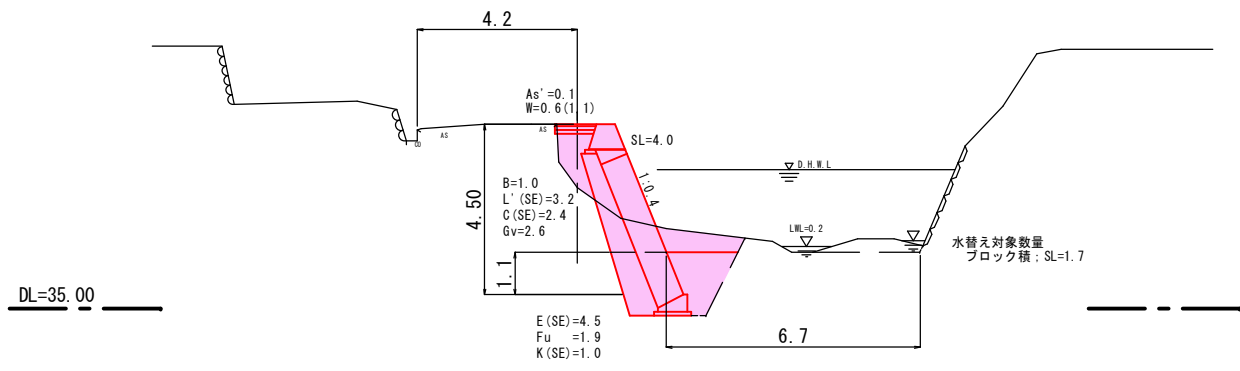


横断図

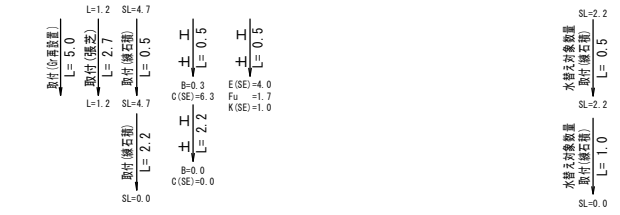
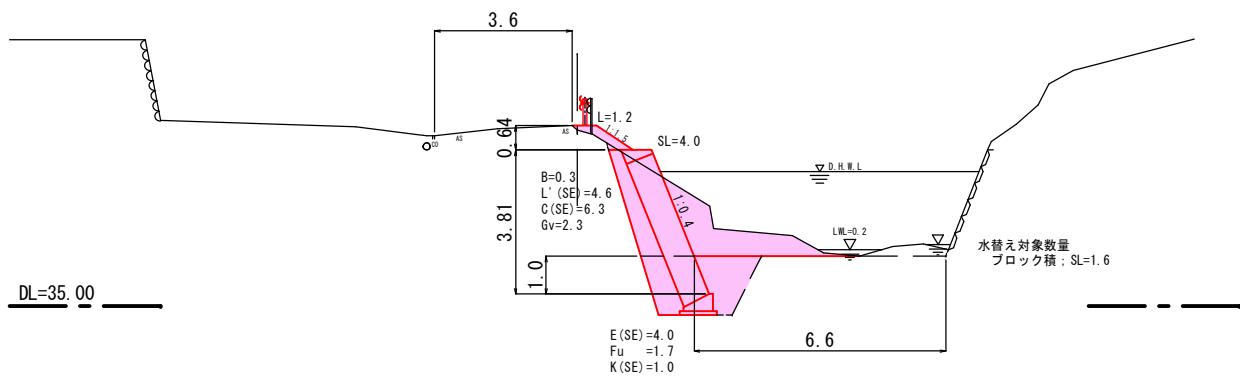
S=1:100

凡例		土質区分
SL	ブロック積法表	SE
Gv	巻込砂石	SR1
C()	掘削(土質区分)	SR2
B	盛土	施工区分(埋戻し)
L'()	法面形状	A
E()	床掘(土質区分)	B
Fu()	埋戻(土質区分)	C
K()	基礎校正(土質区分)	D
W	アスファルト舗装	E
As'	舗装取除	F

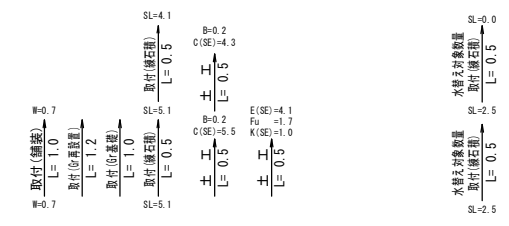
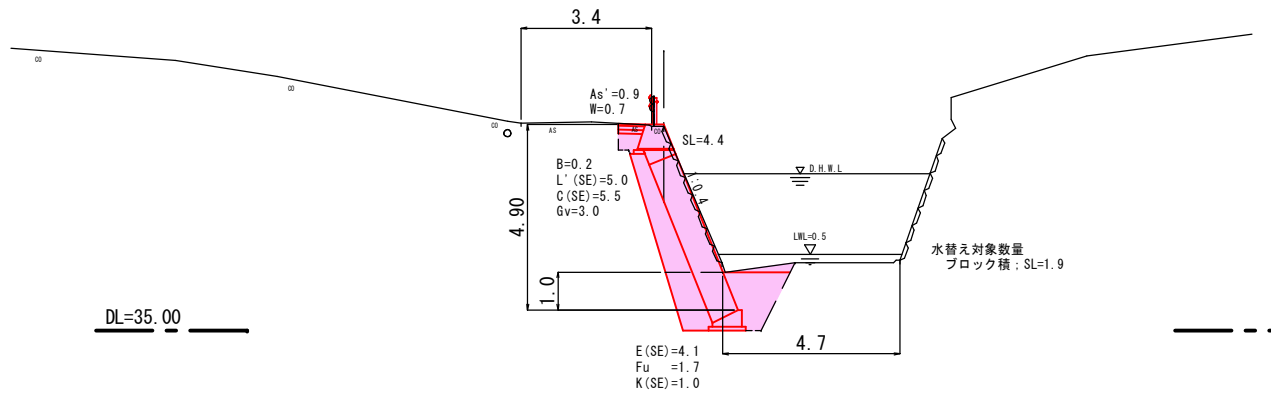
SECT 4



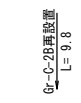
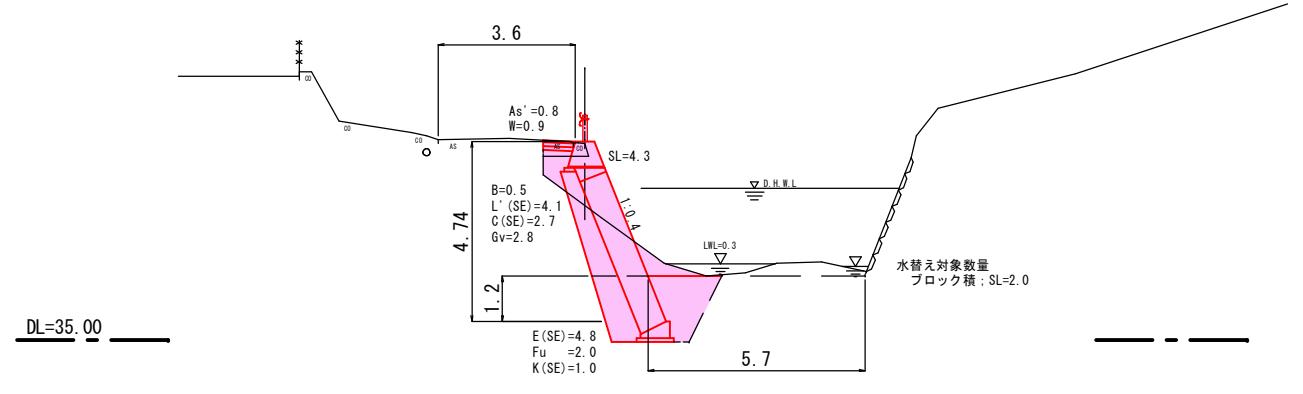
SECT 0



SECT 18.5



SECT 15



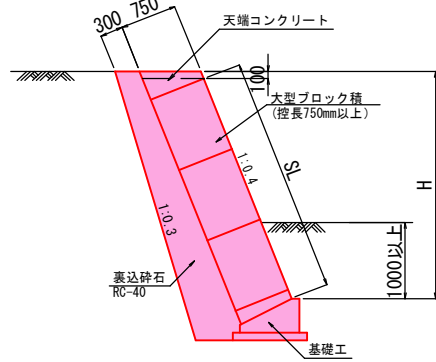
図面番号	3/4	縮尺	図示
事業年度	令和3年度		
工種	道路災害復旧工事		
種別	設計図	番号	3/3
名称	市道 西野59号線		
工事箇所	三原市西野三丁目（河原設備下）		
三原市			

工事番号 第 574 号



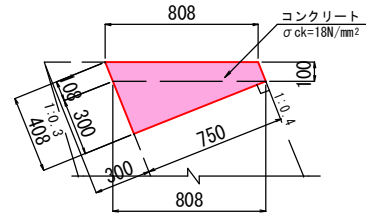
大型ブロック積

S=1:50



天端コンクリート

S=1:20

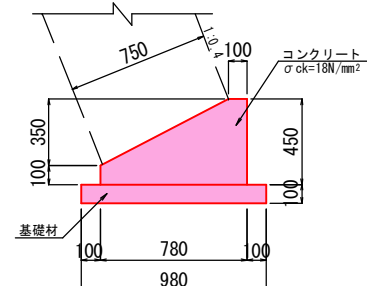


10m当り

種別	数量
コンクリート	1.93 m ³
化粧型枠	4.08 m ²
化粧型枠	1.08 m ²

基礎工

S=1:20

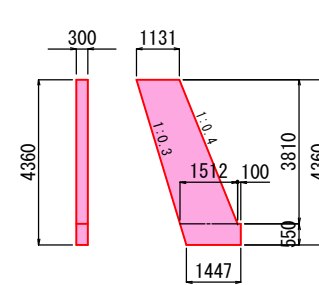


10m当り

種別	数量
コンクリート	2.32 m ³
型枠	5.50 m ²
基礎材	9.80 m ²

1号小口止工

S=1:100

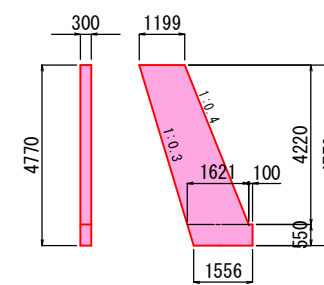


1箇所当り

種別	数量
コンクリート	1.76 m ³
型枠	11.92 m ²
化粧型枠	1.23 m ²

2号小口止工

S=1:100

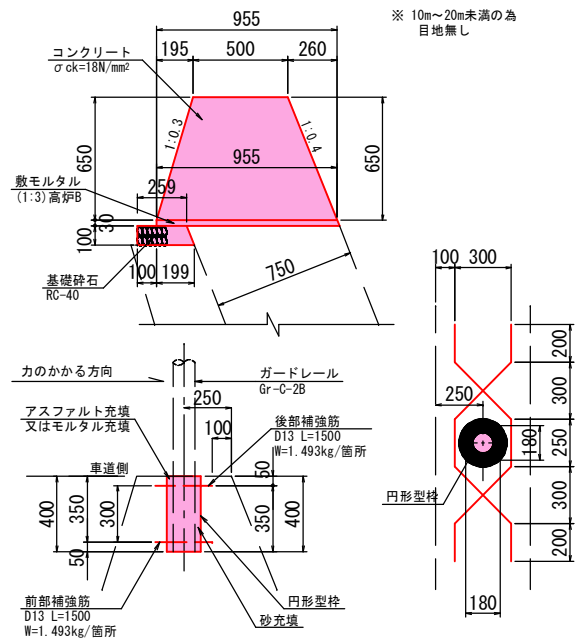


1箇所当り

種別	数量
コンクリート	2.06 m ³
型枠	13.87 m ²
化粧型枠	1.36 m ²

ガードレール基礎工

S=1:20

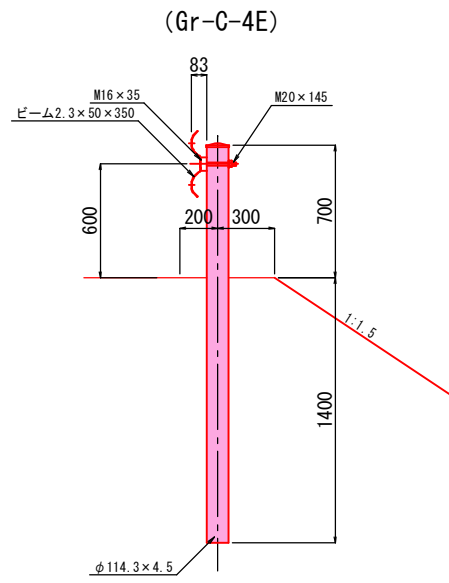


10m当り

種別	数量
コンクリート	4.73 m ³
型枠	6.79 m ²
化粧型枠	7.00 m ²
円形型枠	2.00 m
鉄筋	14.93 kg
敷モルタル	0.29 m ³
基礎材	2.79 m ²

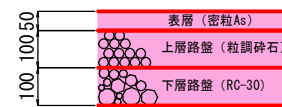
車両用防護柵

S=1:20



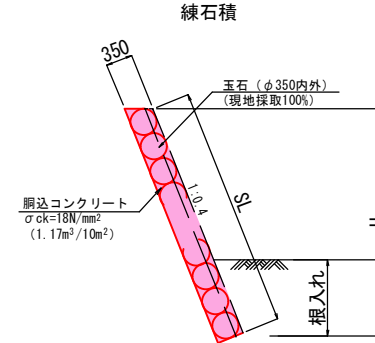
舗装構成

S=1:10



雑工（取付工）

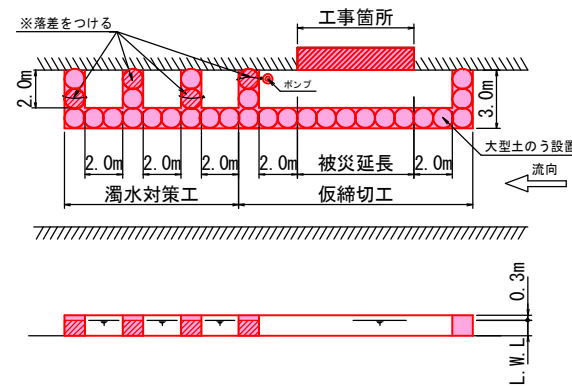
S=1:50



仮締切工・濁水対策工標準図

S=1:200

（河床幅3m以上；大型土のう使用参考模式図）



仮締切工：大型土のう設置

$$N = \frac{\text{必要設置高さ} \times \text{延長} / \text{大型土のう1個当たりの面積}}{= (L \cdot W \cdot L + 0.3) \times (3.0 + 2.0 + \text{被災延長} + 2.0 + 3.0) / (1.08 \times 1.10)}$$

濁水対策工：大型土のう設置

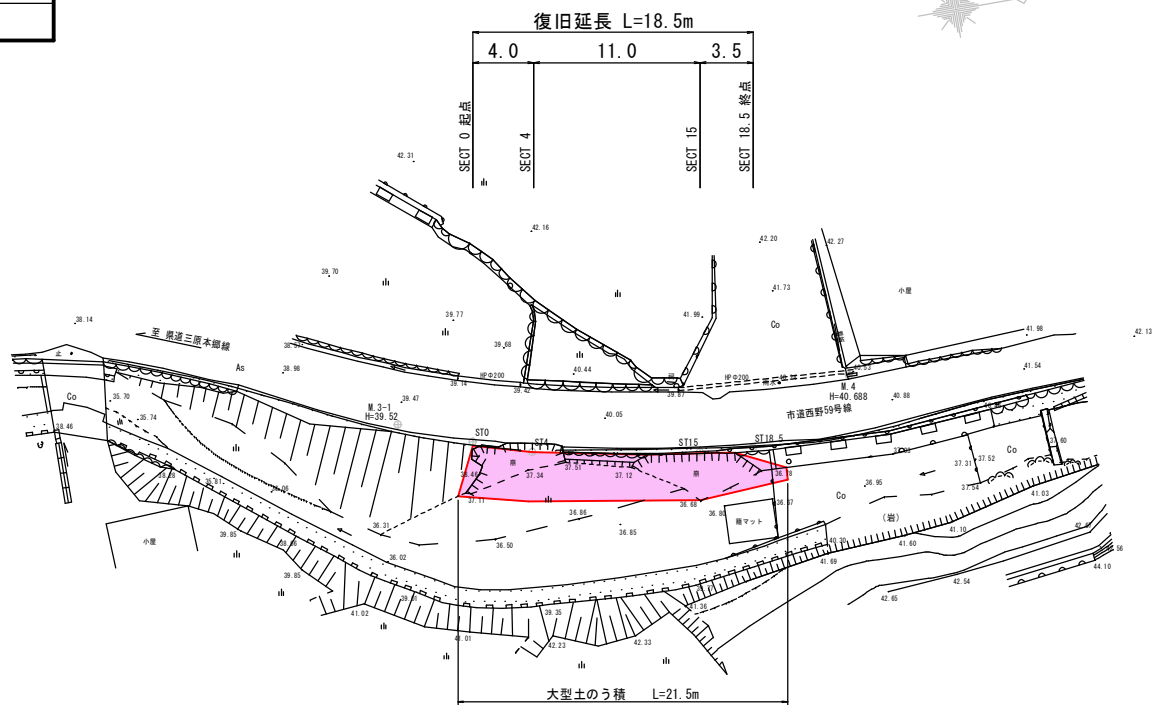
$$N = \frac{(L \cdot W \cdot L + 0.3) \times (2 \times 3 + 3 \times 3)}{(1.08 \times 1.10)}$$

図面番号	4/4	縮尺	図示
事業年度	令和3年度		
工種	道路災害復旧工事		
種別	設計図(応急仮設)	番号	1/1
名称	市道 西野59号線		
工事箇所	三原市西野三丁目(河原設備下)		
三原市			
工事番号 第574号			



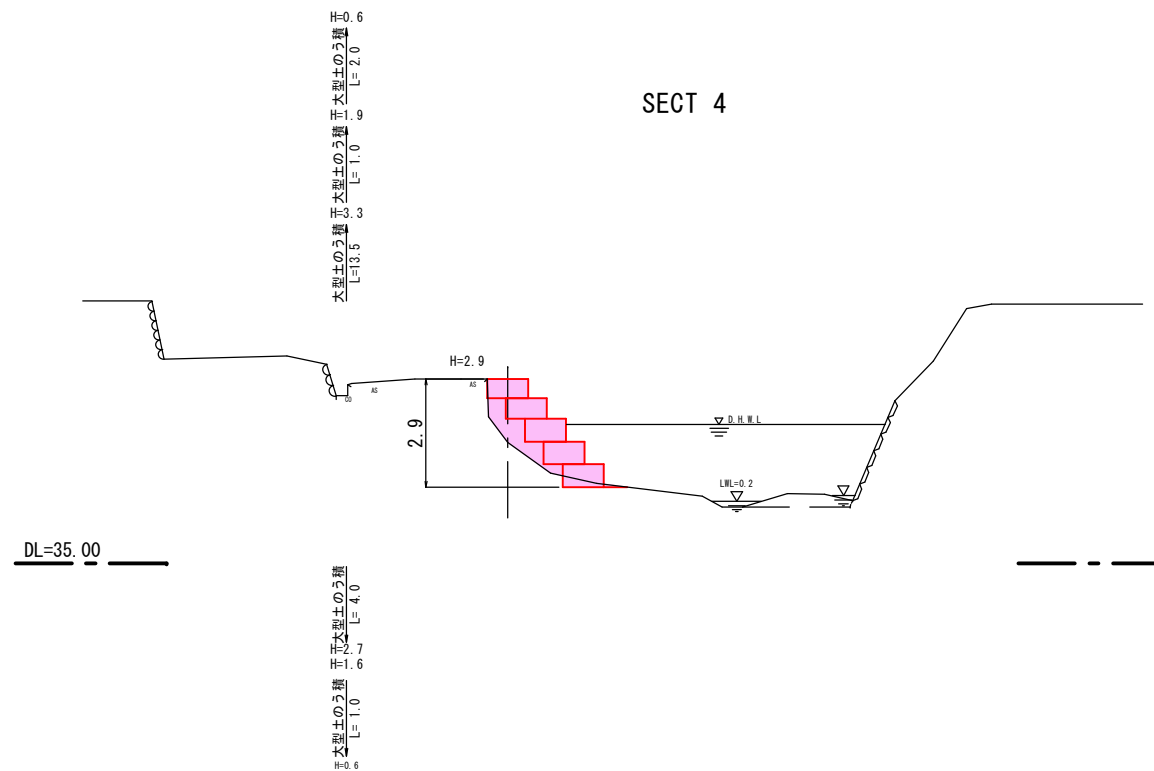
平面図

S=1:250



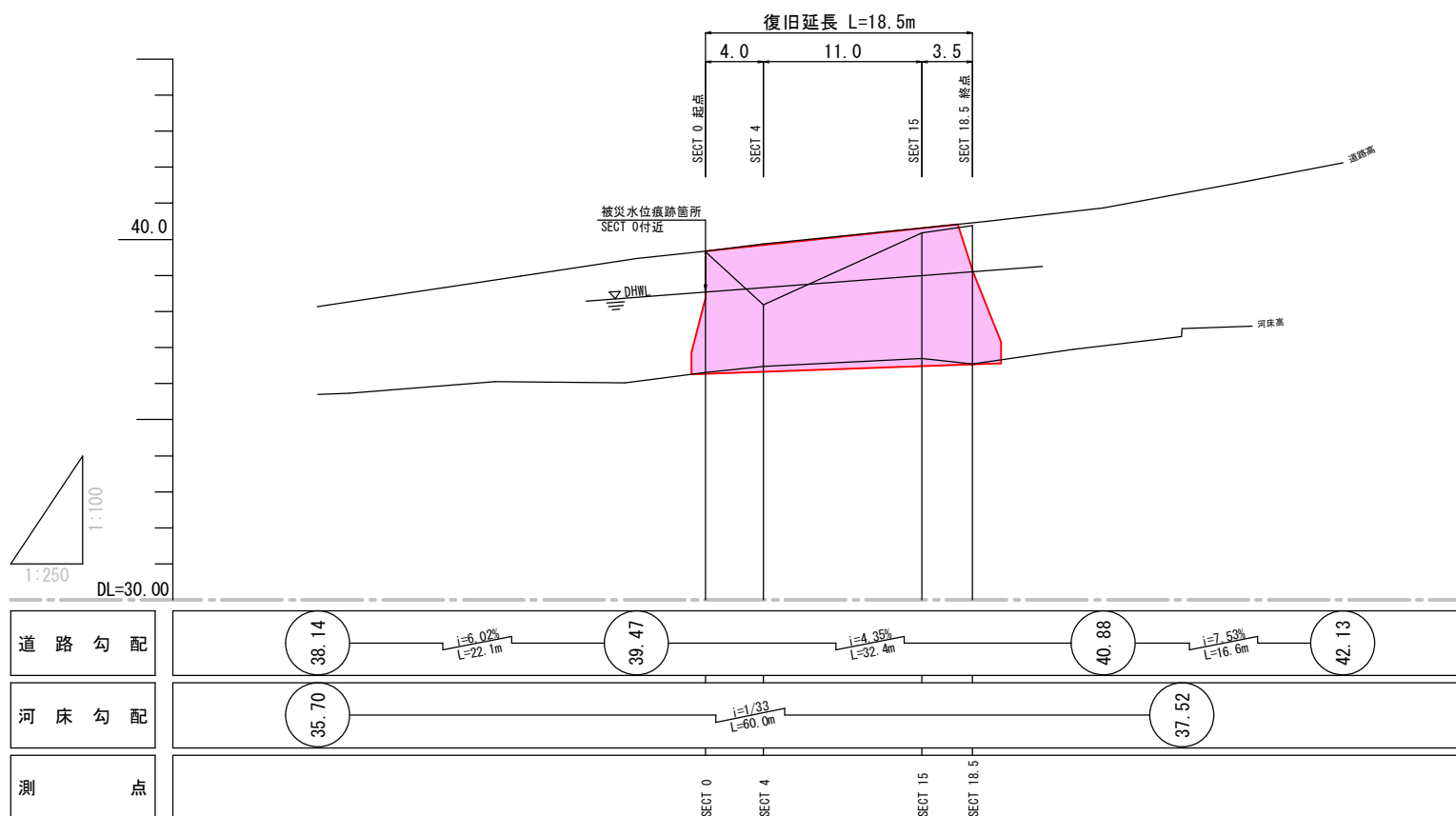
横断図

S=1:100



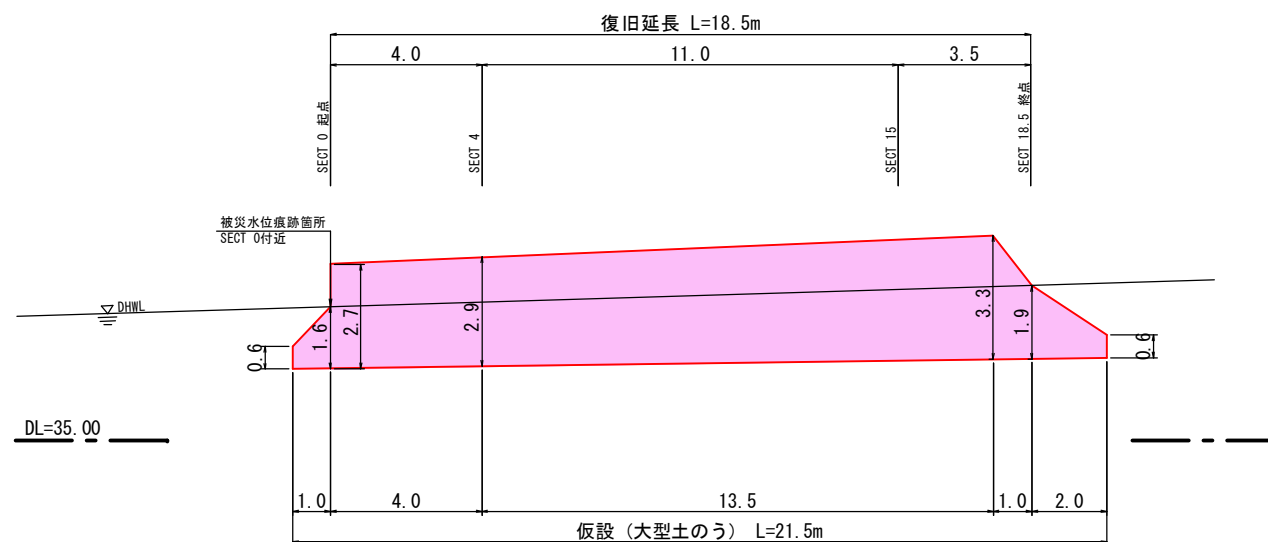
縦断図

V=1:100
H=1:250



展開図

S=1:100



参考資料

道路災害復旧工事（市道西野59号線）

総括情報表

変更回数 適用単価地区 単価適用日	0 59 三原市 00-03.12.01(0)	凡例 Co … コンクリート As … アスファルト DT … ダンプトラック BH … バックホウ CC … クローラクレーン TC … トラッククレーン RTC… ラフテレーンクレーン
諸経費体系	1 公共(一般)	
	当世代 04 道路改良工事 04 一般交通影響有り(2) 00 補正なし 00 補正なし 00 補正なし 00 補正なし 00 補正なし 00 補正なし 00 通常工事 0% 00 補正無し 01 金銭的保証(0.04%)	前世代
建設技能労働者や交通誘導員等の現場労働者にかかる経費として、労務費のほか各種経費（法定福利費の事業者負担額，労務管理費，安全訓練等に要する費用等）が必要であり，本積算ではこれらを現場管理費等の一部として率計上している。		

本工事費 内訳表

費目・工種・施工名称など	数量	単位	単価	金額	備考
本工事費					X1000
道路改良					Y1E01 レベル1
	1	式			
道路土工					Y1E0101 レベル2
	1	式			
掘削工					Y1E010101 レベル3
	1	式			
掘削 土砂 上記以外(小規模) 標準					Y1E01010101 レベル4
	80	m3			
掘削 土砂 上記以外(小規模) 標準					SPK21040001 00
	80	m3			単第0 -0001 表
路床盛土工					Y1E010105 レベル3
	1	式			
路床盛土 施工幅員2.5m未満					Y1E01010501 レベル4
	10	m3			
路床盛土 施工幅員2.5m未満					SPK21040005 00
	10	m3			単第0 -0002 表

本工事費 内訳表

費目・工種・施工名称など	数量	単位	単価	金額	備考
法面整形工					Y1E010107 レベル3
	1	式			
法面整形(切土部) 切土部 現場制約無し					Y1E01010701 レベル4
	70	m2			
法面整形 切土部 現場制約無し レキ質土,砂及び砂質土,粘性土					SPK21040024 00
	70	m2			単第0 -0003 表
法面整形(盛土部) 盛土部 法面締固め有り 現場制約無し					Y1E01010702 レベル4
	6	m2			
法面整形 盛土部 法面締固め有り 現場制約無し レキ質土,砂及び砂質土,粘性土					SPK21040024 00
	6	m2			単第0 -0004 表
残土処理工					Y1E010110 レベル3
	1	式			
土砂等運搬 DID区間無し 距離6.0km以下(5.0km超)					Y1E01011002 レベル4
	110	m3			
土砂等運搬 小規模 土砂(岩塊・玉石混り土含む) DID区間無し 距離6.0km以下(5.0km超)					SPK21040002 00
	110	m3			単第0 -0005 表
残土等処分					Y1E01011003 レベル4
	110	m3			

本工事費 内訳表

費目・工種・施工名称など 【直接工事費に含まれる処分費等】	数量	単位	単価	金額	備考
					#0041
残土処分費	110	m3			F0000000001 00
法面工	1	式			Y1E0104 レベル2
植生工	1	式			Y1E010401 レベル3
人工張芝 張芝 幅100cm ワラ付	2	m2			Y1E01040111 レベル4
人工張芝 張芝 幅100cm ワラ付	2	m2			SPK21040032 00 単第0 -0006 表
石・ブロック積(張)工	1	式			Y1E0107 レベル2
作業土工	1	式			Y1E010701 レベル3
床掘り 土砂 上記以外(小規模)	90	m3			Y1E01070102 レベル4

本工事費 内訳表

費目・工種・施工名称など	数量	単位	単価	金額	備考
床掘り 土砂 上記以外(小規模)	90	m3			SPK21040015 00 単第0 -0007 表
埋戻し 土砂 小規模(標準)	40	m3			Y1E01070103レベル4
積込(ルーズ) 土砂 小規模(標準)	40	m3			SPK21040007 00 単第0 -0008 表
Coブロック工(Coブロック積)	1	式			Y1E010703 レベル3
コンクリートブロック基礎 【450*780】	18	m			Y1E01070301レベル4
現場打基礎コンクリート 18-8-40BB 基礎砕石有り	4	m3			SPK21040048 00 単第0 -0009 表
大型ブロック積 【控え750】	76	m2			Y1E01070306レベル4
大型ブロック積 水抜きパイプ無し ブロック積(空積) 控長75cm	76	m2			SPK21040036 00 単第0 -0010 表
胴込・裏込コンクリート 【18-8-40BB】	35	m3			Y1E01070307レベル4

本工事費 内訳表

費目・工種・施工名称など	数量	単位	単価	金額	備考
胴込・裏込コンクリート 大型ブロック 18-8-40BB	35	m3			SPK21040043 00 単第0 -0011 表
胴込・裏込材(砕石) 【RC-40】	48	m3			Y1E01070308レベル4
胴込・裏込材(砕石) 大型ブロック RC-40	48	m3			SPK21040044 00 単第0 -0012 表
天端コンクリート 【18-8-40BB】	4	m3			Y1E01070313レベル4
天端コンクリート 18-8-40BB 一般養生	4	m3			SPK21040049 00 単第0 -0013 表
小口止コンクリート 【18-8-40BB】	2	箇所			Y1E01070314レベル4
1号小口止工	1	箇所			V0001 00 単第0 -0014 表
2号小口止工	1	箇所			V0002 00 単第0 -0018 表
舗装工	1	式			Y1E0204 レベル2

本工事費 内訳表

費目・工種・施工名称など	数量	単位	単価	金額	備考
アスファルト舗装工					Y1E020404 レベル3
	1	式			
下層路盤(車道・路肩部) 全仕上り厚100mm 1層施工 RC-30					Y1E02040401 レベル4
	15	m2			
下層路盤(車道・路肩部) 全仕上り厚100mm 1層施工 RC-30					SPK21040225 00
	15	m2			単第0 -0019 表
上層路盤(車道・路肩部) 全仕上り厚100mm 1層施工 RM-30					Y1E02040403 レベル4
	15	m2			
上層路盤(車道・路肩部) RM-30 全仕上り厚100mm 1層施工					SPK21040227 00
	15	m2			単第0 -0020 表
表層(車道・路肩部) 平均幅員1.4m未満(1層平均50mm以下)					Y1E02040409 レベル4
	15	m2			
表層(車道・路肩部) 平均幅員1.4m未満(1層平均50mm以下) 1層当り平均仕上厚50mm					SPK21040234 00
	15	m2			単第0 -0021 表
路側防護柵工					Y1G020701 レベル3
	1	式			
ガードレール 【Gr-C-4E・Gr-C-2B】 再利用					Y1G02070101 レベル4
	17	m			

本工事費 内訳表

費目・工種・施工名称など	数量	単位	単価	金額	備考
防護柵設置工(Gr) 土中建込 - 塗装品_Gr-C-4E [規]21m未満	4	m			SS000121 00 単第0 -0022 表
防護柵設置工(Gr) コンクリート建込 - 塗装品_Gr-C-2B [規]21m未満	13	m			SS000123 00 単第0 -0023 表
ガードレール基礎工 H=650	15	m			Y1A01070702レベル4
ガードレール基礎工 H=650	15	m			V0003 00 単第0 -0024 表
構造物撤去工	1	式			Y1E0112 レベル2
防護柵撤去工	1	式			Y1E011201 レベル3
防護柵撤去(ガードレール)	17	m			Y1E01120101レベル4
防護柵設置工(Gr) 防護柵撤去 土中建込 A,B,C(支柱間隔4m)	4	m			SS000127 00 単第0 -0028 表
防護柵設置工(Gr) 防護柵撤去 コンクリート建込 A,B,C(支柱間隔2m)	13	m			SS000127 00 単第0 -0029 表

本工事費 内訳表

費目・工種・施工名称など	数量	単位	単価	金額	備考
構造物取壊し工					Y1E011206 レベル3
	1	式			
コンクリート構造物取壊し 【機械施工】					Y1E01120601 レベル4
	2	m3			
構造物とりこわし工(無筋構造物) 機械施工					SDT00031 00
	2	m3			単第0 -0030 表
舗装版切断 【アスファルト舗装版厚15cm以下】					Y1E01120602 レベル4
	19	m			
舗装版切断 アスファルト舗装版 アスファルト舗装版厚15cm以下					SPK21040302 00
	19	m			単第0 -0031 表
舗装版破碎 【小規模土工】					Y1E01120603 レベル4
	8	m2			
舗装版破碎積込(小規模土工)					SPK21040018 00
	8	m2			単第0 -0032 表
運搬処理工					Y1E011216 レベル3
	1	式			
殻運搬 【AS殻】					Y1E01121601 レベル4
	0.4	m3			

本工事費 内訳表

費目・工種・施工名称など	数量	単位	単価	金額	備考
殻運搬 舗装版破碎 DID区間無し 運搬距離3.5km以下(3.0km超)	0.4	m3			SPK21040138 00 単第0 -0033 表
殻運搬 【Co殻】	2	m3			Y1E01121601レベル4
殻運搬 Co(無筋)構造物とりこわし DID区間無し 運搬距離8.0km以下(5.7km超)	2	m3			SPK21040138 00 単第0 -0034 表
殻処分 【殻種別】	4.9	t			Y1E01121602レベル4
【直接工事費に含まれる処分費等】					#0041
As殻処分費	0.9	t			F0000000004 00
Co殻処分費 無筋	4	t			F0000000003 00
雑工(取付工)	1	式			Y1E0107 レベル2
植生工	1	式			Y1E010401 レベル3

本工事費 内訳表

費目・工種・施工名称など	数量	単位	単価	金額	備考
人工張芝 張芝 幅100cm ワラ付	3	m2			Y1E01040111 レベル4
人工張芝 張芝 幅100cm ワラ付	3	m2			SPK21040032 00 単第0 -0006 表
石積(張)工	1	式			Y1E010709 レベル3
石積 【雑割石】	13	m2			Y1E01070905 レベル4
石積(張) 積工 練石 雑割石	13	m2			SPK21040054 00 単第0 -0035 表
胴込・裏込コンクリート_石積(張) 積工 18-8-40BB	2	m3			SPK21040056 00 単第0 -0036 表
アスファルト舗装工	1	式			Y1E020404 レベル3
下層路盤(車道・路肩部) 全仕上り厚100mm 1層施工 RC-30	0.7	m2			Y1E02040401 レベル4
下層路盤(車道・路肩部) 全仕上り厚100mm 1層施工 RC-30	0.7	m2			SPK21040225 00 単第0 -0019 表

本工事費 内訳表

費目・工種・施工名称など	数量	単位	単価	金額	備考
上層路盤(車道・路肩部) 全仕上り厚100mm 1層施工 RM-30	0.7	m2			Y1E02040403 レベル4
上層路盤(車道・路肩部) RM-30 全仕上り厚100mm 1層施工	0.7	m2			SPK21040227 00 単第0 -0020 表
表層(車道・路肩部) 平均幅員1.4m未満(1層平均50mm以下)	0.7	m2			Y1E02040409 レベル4
表層(車道・路肩部) 平均幅員1.4m未満(1層平均50mm以下) 1層当り平均仕上厚50mm	0.7	m2			SPK21040234 00 単第0 -0021 表
路側防護柵工	1	式			Y1G020701 レベル3
ガードレール 【Gr-C-4E・Gr-C-2B】 再利用	6	m			Y1G02070101 レベル4
防護柵設置工(Gr) 土中建込 - 塗装品_Gr-C-4E [規]21m未満	5	m			SS000121 00 単第0 -0022 表
防護柵設置工(Gr) コンクリート建込 - 塗装品_Gr-C-2B [規]21m未満	1	m			SS000123 00 単第0 -0023 表
防護柵撤去工	1	式			Y1E011201 レベル3

本工事費 内訳表

費目・工種・施工名称など	数量	単位	単価	金額	備考
防護柵撤去(ガードレール)					Y1E01120101レベル4
	6	m			
防護柵設置工(Gr) 防護柵撤去 土中建込 A,B,C(支柱間隔4m)					SS000127 00
	5	m			単第0 -0028 表
防護柵設置工(Gr) 防護柵撤去 コンクリート建込 A,B,C(支柱間隔2m)					SS000127 00
	1	m			単第0 -0029 表
ガードレール基礎工 H=650					Y1A01070702レベル4
	1	m			
ガードレール基礎工 H=650					V0003 00
	1	m			単第0 -0024 表
構造物取壊し工					Y1E011206 レベル3
	1	式			
コンクリート構造物取壊し 【機械施工】					Y1E01120601レベル4
	0.5	m3			
構造物とりこわし工(無筋構造物) 機械施工					SDT00031 00
	0.5	m3			単第0 -0030 表
舗装版切断 【アスファルト舗装版厚15cm以下】					Y1E01120602レベル4
	2	m			

本工事費 内訳表

費目・工種・施工名称など	数量	単位	単価	金額	備考
舗装版切断 アスファルト舗装版 アスファルト舗装版厚15cm以下	2	m			SPK21040302 00 単第0 -0031 表
舗装版破碎 【小規模土工】	0.9	m2			Y1E01120603レベル4
舗装版破碎積込(小規模土工)	0.9	m2			SPK21040018 00 単第0 -0032 表
運搬処理工	1	式			Y1E011216 レベル3
殻運搬 【AS殻】	0.05	m3			Y1E01121601レベル4
殻運搬 舗装版破碎 DID区間無し 運搬距離3.5km以下(3.0km超)	0.05	m3			SPK21040138 00 単第0 -0033 表
殻運搬 【Co殻】	0.5	m3			Y1E01121601レベル4
殻運搬 Co(無筋)構造物とりこわし DID区間無し 運搬距離8.0km以下(5.7km超)	0.5	m3			SPK21040138 00 単第0 -0034 表
殻処分 【殻種別】	1.1	t			Y1E01121602レベル4

本工事費 内訳表

費目・工種・施工名称など 【直接工事費に含まれる処分費等】	数量	単位	単価	金額	備考
					#0041
As殻処分費					F0000000004 00
	0.1	t			
Co殻処分費 無筋					F0000000003 00
	1	t			
仮設工					Y1E0115 レベル2
	1	式			
土留・仮締切工					Y1E011504 レベル3
	1	式			
土のう					Y1E01150419レベル4
	14	袋			
大型土のう設置 作業半径 6m以下					SHD10009 00
	14	袋			単第0 -0037 表
大型土のう撤去 作業半径 6m以下					SHD10011 00
	14	袋			単第0 -0039 表
土留・仮締切工					Y1E011504 レベル3
	1	式			

本工事費 内訳表

費目・工種・施工名称など	数量	単位	単価	金額	備考
土のう 応急仮分	50	袋			Y1E01150419レベル4
大型土のう撤去 作業半径 6m以下	50	袋			SHD10011 00 単第0 -0039 表
濁水防止工	1	式			Y1E011504 レベル3
土のう	6	袋			Y1E01150419レベル4
大型土のう設置 作業半径 6m以下	6	袋			SHD10009 00 単第0 -0037 表
大型土のう撤去 作業半径 6m以下	6	袋			SHD10011 00 単第0 -0039 表
残土処理工	1	式			Y1E010110 レベル3
土砂等運搬 DID区間無し 距離6.0km以下(5.0km超)	40	m3			Y1E01011002レベル4
土砂等運搬 小規模 土砂(岩塊・玉石混り土含む) DID区間無し 距離6.0km以下(5.0km超)	40	m3			SPK21040002 00 単第0 -0005 表

本工事費 内訳表

費目・工種・施工名称など	数量	単位	単価	金額	備考
残土等処分					Y1E01011003レベル4
	40	m3			
【直接工事費に含まれる処分費等】					#0041
残土処分費					F0000000001 00
	40	m3			
水替工					Y1E011506 レベル3
	1	式			
ポンプ排水 【排水量,排水方法】					Y1E01150601レベル4
	4	日			
ポンプ設置・撤去					SHD10037 00
	1	箇所			単第0 -0041 表
ポンプ運転 排水量 0以上40未満 (m3/h) 作業時排水					S1050031 00
	4	日			単第0 -0043 表
交通管理工					Y1E011521 レベル3
	1	式			
交通誘導警備員					Y1E01152101レベル4
	36	人			

本工事費 内訳表

費目・工種・施工名称など	数量	単位	単価	金額	備考
交通誘導警備員B					R0369 00
	36	人			
** 直接工事費 ** #0020計=支給品等(材料),無償貸付					
共通仮設費率分					Z0019
計算情報..... 対象額..... 率.....					
** 共通仮設費計 **					
** 純工事費 **					
現場管理費 計算情報..... 対象額..... 率.....					
** 工事原価 **					
一般管理費率分 計算情報..... 対象額..... 率.....					前払補正率...

本工事費 内訳表

費目・工種・施工名称など	数量	単位	単価	金額	備考
契約保証費 計算情報..... 対象額..... 率.....					当初請対額 当初対象額
一般管理費計					
工事価格					
消費税相当額 計算情報..... 対象額..... 率.....					
工事費計					
契約保証費計					

施工単価表

掘削

SPK21040001

単第0 -0001 表

土砂 上記以外(小規模)

機械構成比: 30.15% 労務構成比:

標準

58.62%

材料構成比: 11.23%

市場単価構成比: 0.00%

1
標準単価:

m3 当り
1,114.80000

代表機劣材規格(積算地区)	構成比	単価(積算地区)	代表機劣材規格(東京地区)	単価(東京地区)	備考
バックホウ(クローラ型) 標準型・排2 山積0.28/平積0.2m3	30.15%		バックホウ(クローラ型) 標準型・排2 山積0.28/平積0.2m3		MTPC00062 MTPT00062
運転手(特殊)	58.62%		運転手(特殊)		RTPC00006 RTPT00006
軽油 パトロール給油,2~4KL積載車給油	11.23%		軽油1.2号パトロール給油		TTPC00013 TTPT00013
積算単価			積算単価		EP001
A=1 土砂 F=7 標準			B=5 上記以外(小規模)		

施工単価表

路床盛土
 施工幅員2.5m未満

SPK21040005

単第0 -0002 表

1
 標準単価:

m3 当り
 5,798.70000

機械構成比: 0.90% 労務構成比: 98.86% 材料構成比: 0.24% 市場単価構成比: 0.00%

代表機劣材規格(積算地区)	構成比	単価(積算地区)	代表機劣材規格(東京地区)	単価(東京地区)	備考
<賃>振動ローラ(ハンドガイド式) 質量0.8~1.1t	0.90%		振動ローラ(舗装用) [ハンドガイド式] 質量0.8~1.1t		KTPC00008 KTPT00008
普通作業員	89.00%		普通作業員		RTPC00002 RTPT00002
特殊作業員	9.86%		特殊作業員		RTPC00001 RTPT00001
軽油 パトロール給油,2~4KL積載車給油	0.24%		軽油1.2号パトロール給油		TTPC00013 TTPT00013
積算単価			積算単価		EP001
A=1 施工幅員2.5m未満					

施工単価表

法面整形
切土部 現場制約無し

SPK21040024

単第0 -0003 表

レキ質土,砂及び砂質土,粘性土

1

m2 当り

機械構成比: 10.84% 労務構成比:

79.28% 材料構成比: 9.88%

市場単価構成比: 0.00%

標準単価:

783.41000

代表機労材規格(積算地区)	構成比	単価(積算地区)	代表機労材規格(東京地区)	単価(東京地区)	備考
<賃>バックホウ(クローラ型) 山積0.8m3(平積0.6) 排出ガス対策型(第1,2,3次基準値)低騒音	10.84%		バックホウ クローラ型 山積0.8m3(平積0.6m3)		KTPC00018 KTPT00018
普通作業員	38.44%		普通作業員		RTPC00002 RTPT00002
運転手(特殊)	21.93%		運転手(特殊)		RTPC00006 RTPT00006
土木一般世話役	18.91%		土木一般世話役		RTPC00009 RTPT00009
軽油 パトロール給油,2~4KL積載車給油	9.88%		軽油1.2号パトロール給油		TTPC00013 TTPT00013
積算単価			積算単価		EP001
A=2 切土部 D=2 レキ質土,砂及び砂質土,粘性土			C=2 現場制約無し E=1 -(全ての費用)		

施工単価表

法面整形

SPK21040024

単第0 -0004 表

盛土部 法面締固め有り 現場制約無し

レキ質土,砂及び砂質土,粘性土

1

m2 当り

機械構成比: 13.56% 労務構成比:

74.09% 材料構成比: 12.35%

市場単価構成比: 0.00%

標準単価:

626.51000

代表機労材規格(積算地区)	構成比	単価(積算地区)	代表機労材規格(東京地区)	単価(東京地区)	備考
<賃>バックホウ(クローラ型) 山積0.8m3(平積0.6) 排出ガス対策型(第1,2,3次基準値)低騒音	13.56%		バックホウ クローラ型 山積0.8m3(平積0.6m3)		KTPC00018 KTPT00018
普通作業員	30.91%		普通作業員		RTPC00002 RTPT00002
運転手(特殊)	27.42%		運転手(特殊)		RTPC00006 RTPT00006
土木一般世話役	15.76%		土木一般世話役		RTPC00009 RTPT00009
軽油 パトロール給油,2~4KL積載車給油	12.35%		軽油1.2号パトロール給油		TTPC00013 TTPT00013
積算単価			積算単価		EP001
A=1 盛土部 C=2 現場制約無し E=1 -(全ての費用)			B=1 法面締固め有り D=2 レキ質土,砂及び砂質土,粘性土		

施工単価表

土砂等運搬

SPK21040002

単第0 -0005 表

小規模 土砂(岩塊・玉石混り土含む)

DID区間無し 距離6.0km以下(5.0km超)

1

m3 当り

機械構成比: 25.95% 労務構成比:

61.91% 材料構成比: 12.14%

市場単価構成比: 0.00%

標準単価:

1,786.10000

代表機劣材規格(積算地区)	構成比	単価(積算地区)	代表機劣材規格(東京地区)	単価(東京地区)	備考
ダンプトラック[オンロード・ディーゼル] 4t積級 (タイヤ損耗費及び補修費(良好)を含む)	25.95%		ダンプトラック[オンロード・ディーゼル] 4t積級 (タイヤ損耗費及び補修費(良好)を含む)		MTPC00017T1 MTPT00017T1
運転手(一般)	61.91%		運転手(一般)		RTPC00007 RTPT00007
軽油 パトロール給油,2~4KL積載車給油	12.14%		軽油1.2号パトロール給油		TTPC00013 TTPT00013
積算単価			積算単価		EP001
A=2 小規模 C=1 土砂(岩塊・玉石混り土含む) F=29 距離6.0km以下(5.0km超)			B=5 バックホウ山積0.28m3(平積0.2m3) D=1 DID区間無し		

施工単価表

人工張芝
張芝 幅100cm ワラ付

SPK21040032

単第0 -0006 表

1

m2 当り

機械構成比: 0.00% 労務構成比: 63.79% 材料構成比: 36.21% 市場単価構成比: 0.00% 標準単価: 629.62000

代表機労材規格(積算地区)	構成比	単価(積算地区)	代表機労材規格(東京地区)	単価(東京地区)	備考
普通作業員	46.14%		普通作業員		RTPC00002 RTPT00002
土木一般世話役	17.65%		土木一般世話役		RTPC00009 RTPT00009
張芝 幅100cm, ワラ付	36.21%		張芝 幅100cm ワラ付		TTPC00274 TTPT00274
積算単価			積算単価		EP001
A=1 張芝 幅100cm ワラ付					

施工単価表

床掘り

SPK21040015

単第0 -0007 表

土砂 上記以外(小規模)

1

m3 当り

機械構成比: 22.07%

労務構成比:

70.62%

材料構成比:

7.31%

市場単価構成比:

0.00%

標準単価:

1,986.00000

代表機劣材規格(積算地区)	構成比	単価(積算地区)	代表機劣材規格(東京地区)	単価(東京地区)	備考
バックホウ(クローラ型) 後方超小旋回型・排2 山積0.28/平積0.2m3	22.07%		バックホウ(クローラ型) 後方超小旋回型・排2 山積0.28/平積0.2m3		MTPC00083 MTPT00083
運転手(特殊)	38.15%		運転手(特殊)		RTPC00006 RTPT00006
普通作業員	32.47%		普通作業員		RTPC00002 RTPT00002
軽油 パトロール給油,2~4KL積載車給油	7.31%		軽油1.2号パトロール給油		TTPC00013 TTPT00013
積算単価			積算単価		EP001
A=1 土砂 E=1 -(全ての費用)			B=5 上記以外(小規模)		

施工単価表

積込(ルーズ)
土砂

SPK21040007

単第0 -0008 表

小規模(標準)

1

m3 当り

機械構成比: 30.15% 労務構成比:

58.62%

材料構成比: 11.23%

市場単価構成比: 0.00%

標準単価:

982.70000

代表機労材規格(積算地区)	構成比	単価(積算地区)	代表機労材規格(東京地区)	単価(東京地区)	備考
バックホウ(クローラ型) 標準型・排2 山積0.28/平積0.2m3	30.15%		バックホウ(クローラ型) 標準型・排2 山積0.28/平積0.2m3		MTPC00062 MTPT00062
運転手(特殊)	58.62%		運転手(特殊)		RTPC00006 RTPT00006
軽油 パトロール給油,2~4KL積載車給油	11.23%		軽油1.2号パトロール給油		TTPC00013 TTPT00013
積算単価			積算単価		EP001
A=1 土砂			B=4 小規模(標準)		

施工単価表

頁0 -0028

現場打基礎コンクリート

SPK21040048

単第0 -0009 表

18-8-40BB

基礎砕石有り

1

m3 当り

機械構成比: 2.58% 労務構成比:

69.99%

材料構成比: 27.43%

市場単価構成比: 0.00%

標準単価:

66,104.00000

代表機材規格(積算地区)	構成比	単価(積算地区)	代表機材規格(東京地区)	単価(東京地区)	備考
<賃>バックホウ(クローラ型クレーン機能付) 山積0.8m3(平積0.6)吊能力2.9t 排出ガス対策型(第1,2,3次基準値)低騒音	1.82%		バックホウ [クローラ型クレーン付] 排ガス型(第2次)山積0.8m3吊2.9t		KTPC00006 KTPT00006
<賃>バックホウ(クローラ型) 山積0.8m3(平積0.6) 排出ガス対策型(第1,2,3次基準値)低騒音	0.76%		バックホウ クローラ型 山積0.8m3(平積0.6m3)		KTPC00018 KTPT00018
普通作業員	20.83%		普通作業員		RTPC00002 RTPT00002
型わく工	20.45%		型わく工		RTPC00010 RTPT00010
土木一般世話役	9.33%		土木一般世話役		RTPC00009 RTPT00009
特殊作業員	8.70%		特殊作業員		RTPC00001 RTPT00001
その他(労務)			その他(労務)		ER009
レディーミクストコンクリート指定品 呼び強度18,スランプ8,粗骨材40 W/C(60%),種別(高炉)	22.52%		生コンクリート 高炉 18-8-25(20) W/C 60%		TTPCD0010 TTPT00003
軽油 パトロール給油,2~4KL積載車給油	1.42%		軽油1.2号パトロール給油		TTPC00013 TTPT00013

施工単価表

大型ブロック積
水抜きパイプ無し

SPK21040036

単第0 -0010 表

ブロック積(空積) 控長75cm

1

m2 当り

機械構成比: 7.13%

労務構成比:

14.72%

材料構成比: 78.15%

市場単価構成比: 0.00%

標準単価:

17,665.00000

代表機材規格(積算地区)	構成比	単価(積算地区)	代表機材規格(東京地区)	単価(東京地区)	備考
<作>ラフテレーンクレーン(油圧伸縮ジブ型) 25t吊,オペレータ付 排出ガス対策型(第1,2,3次基準値)低騒音	7.13%		ラフテレーンクレーン [油圧伸縮ジブ型]25t吊		KTPC00014 KTPT00014
普通作業員	4.86%		普通作業員		RTPC00002 RTPT00002
ブロック工	4.29%		ブロック工		RTPC00005 RTPT00005
土木一般世話役	2.79%		土木一般世話役		RTPC00009 RTPT00009
特殊作業員	2.78%		特殊作業員		RTPC00001 RTPT00001
ブロック積(空積) 控長75cm	78.15%		大型積ブロック 控500mm		TTPCH0113 TTPT00273
積算単価			積算単価		EP001
A=2 水抜きパイプ無し			B=3 ブロック積(空積) 控長75cm		

施工単価表

胴込・裏込コンクリート

SPK21040043

単第0 -0011 表

大型ブロック

18-8-40BB

1

m3 当り

機械構成比: 4.31%

労務構成比:

14.87%

材料構成比: 80.82%

市場単価構成比:

0.00%

標準単価:

19,475.00000

代表機材規格(積算地区)	構成比	単価(積算地区)	代表機材規格(東京地区)	単価(東京地区)	備考
<作>ラフテレーンクレーン(油圧伸縮ジブ型) 25t吊,オペレータ付 排出ガス対策型(第1,2,3次基準値)低騒音	4.31%		ラフテレーンクレーン [油圧伸縮ジブ型]25t吊		KTPC00014 KTPT00014
普通作業員	7.72%		普通作業員		RTPC00002 RTPT00002
特殊作業員	6.31%		特殊作業員		RTPC00001 RTPT00001
その他(労務)			その他(労務)		ER009
レディーミクストコンクリート指定品 呼び強度18,スランプ8,粗骨材40 W/C(60%),種別(高炉)	80.82%		生コンクリート 高炉 18-8-25(20) W/C 60%		TTPCD0010 TTPT00003
積算単価			積算単価		E9999
A=2 D=1 大型ブロック -			B=2 18-8-40BB		

施工単価表

胴込・裏込材(砕石)

SPK21040044

単第0 -0012 表

大型ブロック

RC-40

1

m3 当り

機械構成比: 7.91%

労務構成比: 49.76%

材料構成比: 42.33%

市場単価構成比: 0.00%

標準単価:

3,382.80000

代表機労材規格(積算地区)	構成比	単価(積算地区)	代表機労材規格(東京地区)	単価(東京地区)	備考
<賃>バックホウ(クローラ型クレーン機能付) 山積0.8m3(平積0.6)吊能力2.9t 排出ガス対策型(第1,2,3次基準値)低騒音	7.91%		バックホウ [クローラ型クレーン付] 排ガス型(第2次)山積0.8m3吊2.9t		KTPC00006 KTPT00006
普通作業員	25.45%		普通作業員		RTPC00002 RTPT00002
特殊作業員	14.54%		特殊作業員		RTPC00001 RTPT00001
運転手(特殊)	8.58%		運転手(特殊)		RTPC00006 RTPT00006
その他(労務)			その他(労務)		ER009
再生クラッシャーラン 40~0mm	39.73%		再生クラッシャーラン RC-40		TTPC00008 TTPT00008
軽油 パトロール給油,2~4KL積載車給油	2.60%		軽油1.2号パトロール給油		TTPC00013 TTPT00013
積算単価			積算単価		EP001
A=2 大型ブロック			B=1 RC-40		

施工単価表

天端コンクリート

SPK21040049

単第0 -0013 表

18-8-40BB

一般養生

1

m3 当り

機械構成比: 3.15%

労務構成比:

66.15%

材料構成比: 30.70%

市場単価構成比: 0.00%

標準単価:

50,892.00000

代表機材規格(積算地区)	構成比	単価(積算地区)	代表機材規格(東京地区)	単価(東京地区)	備考
<賃>バックホウ(クローラ型クレーン機能付) 山積0.8m3(平積0.6)吊能力2.9t 排出ガス対策型(第1,2,3次基準値)低騒音	3.15%		バックホウ [クローラ型クレーン付] 排ガス型(第2次)山積0.8m3吊2.9t		KTPC00006 KTPT00006
型わく工	21.50%		型わく工		RTPC00010 RTPT00010
普通作業員	15.80%		普通作業員		RTPC00002 RTPT00002
土木一般世話役	11.64%		土木一般世話役		RTPC00009 RTPT00009
特殊作業員	6.28%		特殊作業員		RTPC00001 RTPT00001
その他(労務)			その他(労務)		ER009
レディーミクストコンクリート指定品 呼び強度18,スランプ8,粗骨材40 W/C(60%),種別(高炉)	29.26%		生コンクリート 高炉 18-8-25(20) W/C 60%		TTPCD0010 TTPT00003
軽油 パトロール給油,2~4KL積載車給油	1.44%		軽油1.2号パトロール給油		TTPC00013 TTPT00013
積算単価			積算単価		E9999

施工単価表

コンクリート

SPK21040140

単第0 -0015 表

小型構造物 18-8-40BB

バックホウ(クレーン機能付)打設

1

m3 当り

機械構成比: 4.43%

労務構成比:

39.79%

材料構成比: 55.78%

市場単価構成比: 0.00%

標準単価:

28,968.00000

代表機材規格(積算地区)	構成比	単価(積算地区)	代表機材規格(東京地区)	単価(東京地区)	備考
<賃>バックホウ(クローラ型クレーン機能付) 山積0.8m3(平積0.6)吊能力2.9t 排出ガス対策型(第1,2,3次基準値)低騒音	4.18%		バックホウ [クローラ型クレーン付] 排ガス型(第2次)山積0.8m3吊2.9t		KTPC00006 KTPT00006
その他(機械)			その他(機械)		EK009
普通作業員	12.91%		普通作業員		RTPC00002 RTPT00002
特殊作業員	11.03%		特殊作業員		RTPC00001 RTPT00001
運転手(特殊)	6.76%		運転手(特殊)		RTPC00006 RTPT00006
土木一般世話役	6.39%		土木一般世話役		RTPC00009 RTPT00009
その他(労務)			その他(労務)		ER009
レディーミクストコンクリート指定品 呼び強度18,スランプ8,粗骨材40 W/C(60%),種別(高炉)	53.83%		生コンクリート 高炉 24-12-25(20) W/C 55%		TTPCD0010 TTPT00343
軽油 パトロール給油,2~4KL積載車給油	1.84%		軽油1.2号パトロール給油		TTPC00013 TTPT00013

施工単価表

型枠

SPK21040142

単第0 -0016 表

一般型枠

小型構造物

1

m2 当り

機械構成比: 0.00%

労務構成比: 100.00%

材料構成比: 0.00%

市場単価構成比: 0.00%

標準単価:

7,775.20000

代表機材規格(積算地区)	構成比	単価(積算地区)	代表機材規格(東京地区)	単価(東京地区)	備考
型わく工	45.16%		型わく工		RTPC00010 RTPT00010
普通作業員	30.69%		普通作業員		RTPC00002 RTPT00002
土木一般世話役	11.11%		土木一般世話役		RTPC00009 RTPT00009
その他(労務)			その他(労務)		ER009
積算単価			積算単価		EP001
A=1 一般型枠 C=1 -(全ての費用)			B=2 小型構造物		

施工単価表

型枠

SPK21040142

単第0 -0017 表

化粧型枠

小型構造物

1

m2 当り

機械構成比: 0.00%

労務構成比: 100.00%

材料構成比: 0.00%

市場単価構成比: 0.00%

標準単価:

10,574.00000

代表機材規格(積算地区)	構成比	単価(積算地区)	代表機材規格(東京地区)	単価(東京地区)	備考
型わく工	33.21%		型わく工		RTPC00010 RTPT00010
普通作業員	22.56%		普通作業員		RTPC00002 RTPT00002
土木一般世話役	8.17%		土木一般世話役		RTPC00009 RTPT00009
その他(労務)			その他(労務)		ER009
積算単価			積算単価		EP001
A=2 C=1 化粧型枠 -(全ての費用)			B=2 小型構造物		

施工単価表

下層路盤(車道・路肩部)

SPK21040225

単第0 -0019 表

全仕上り厚100mm 1層施工

RC-30

1

m2 当り

機械構成比: 5.23% 労務構成比:

15.52%

材料構成比: 79.25%

市場単価構成比: 0.00%

標準単価:

1,077.40000

代表機劣材規格(積算地区)	構成比	単価(積算地区)	代表機劣材規格(東京地区)	単価(東京地区)	備考
モータグレーダ 土工用・排2 ブレード幅3.1m	2.12%		モータグレーダ 土工用・排2 ブレード幅3.1m		MTPC00134 MTPT00134
ロードローラ マタダム・排2 運転質量10t締固め幅2.1m	1.64%		ロードローラ マタダム・排2 運転質量10t締固め幅2.1m		MTPC00135 MTPT00135
<賃>タイヤローラ 質量8~20t 排出ガス対策型(第1,2次基準値)低騒音	0.53%		タイヤローラ 質量8~20t		KTPC00007 KTPT00007
その他(機械)			その他(機械)		EK009
運転手(特殊)	7.14%		運転手(特殊)		RTPC00006 RTPT00006
特殊作業員	2.51%		特殊作業員		RTPC00001 RTPT00001
普通作業員	2.39%		普通作業員		RTPC00002 RTPT00002
土木一般世話役	0.68%		土木一般世話役		RTPC00009 RTPT00009
その他(労務)			その他(労務)		ER009

施工単価表

下層路盤(車道・路肩部)

SPK21040225

単第0 -0019 表

全仕上り厚100mm 1層施工

RC-30

1

m2 当り

機械構成比: 5.23% 労務構成比:

15.52%

材料構成比: 79.25%

市場単価構成比: 0.00%

標準単価:

1,077.40000

代表機劣材規格(積算地区)	構成比	単価(積算地区)	代表機劣材規格(東京地区)	単価(東京地区)	備考
再生クラッシャー 30~0mm	77.85%		クラッシャー 40~0mm [標準数量]全仕上り厚150mm		TTPCD0018 TTPT00346
軽油 パトロール給油,2~4KL積載車給油	1.15%		軽油1.2号パトロール給油		TTPC00013 TTPT00013
その他(材料)			その他(材料)		EZ009
積算単価			積算単価		E9999
A=100 D=1 全仕上り厚(mm) -(全ての費用)			B=3 RC-30		
【路盤材単価】 全仕上り厚(mm)/1000*路盤材単価(円) 全仕上り厚(mm):100.000(mm)					

施工単価表

上層路盤(車道・路肩部)

SPK21040227

単第0 -0020 表

RM-30

全仕上り厚100mm 1層施工

1

m2 当り

機械構成比: 10.38% 労務構成比:

30.75% 材料構成比: 58.87%

市場単価構成比: 0.00%

標準単価:

543.99000

代表機劣材規格(積算地区)	構成比	単価(積算地区)	代表機劣材規格(東京地区)	単価(東京地区)	備考
モータグレーダ 土工用・排2 ブレード幅3.1m	4.20%		モータグレーダ 土工用・排2 ブレード幅3.1m		MTPC00134 MTPT00134
ロードローラ マタダム・排2 運転質量10t締固め幅2.1m	3.25%		ロードローラ マタダム・排2 運転質量10t締固め幅2.1m		MTPC00135 MTPT00135
<賃>タイヤローラ 質量8~20t 排出ガス対策型(第1,2次基準値)低騒音	1.06%		タイヤローラ 質量8~20t		KTPC00007 KTPT00007
その他(機械)			その他(機械)		EK009
運転手(特殊)	14.14%		運転手(特殊)		RTPC00006 RTPT00006
特殊作業員	4.97%		特殊作業員		RTPC00001 RTPT00001
普通作業員	4.74%		普通作業員		RTPC00002 RTPT00002
土木一般世話役	1.36%		土木一般世話役		RTPC00009 RTPT00009
その他(労務)			その他(労務)		ER009

施工単価表

上層路盤(車道・路肩部)

SPK21040227

単第0 -0020 表

RM-30

全仕上り厚100mm 1層施工

1

m2 当り

機械構成比: 10.38%

労務構成比:

30.75%

材料構成比:

58.87%

市場単価構成比:

0.00%

標準単価:

543.99000

代表機劣材規格(積算地区)	構成比	単価(積算地区)	代表機劣材規格(東京地区)	単価(東京地区)	備考
再生粒度調整碎石 30~0mm	56.09%		再生粒度調整碎石 RM-40 [標準数量]全仕上り厚150mm		TTPC00010 TTPT00357
軽油 パトロール給油,2~4KL積載車給油	2.28%		軽油1.2号パトロール給油		TTPC00013 TTPT00013
その他(材料)			その他(材料)		EZ009
積算単価			積算単価		E9999
A=5 H=1 RM-30 -(全ての費用)			E=100 全仕上り厚(mm)		
【路盤材単価】 全仕上り厚(mm)/1000*路盤材単価(円) 全仕上り厚(mm):100.000(mm)					

施工単価表

頁0 -0046

表層(車道・路肩部)

SPK21040234

単第0 -0021 表

平均幅員1.4m未満(1層平均50mm以下)

1層当り平均仕上厚50mm

1

m2 当り

機械構成比: 0.51% 労務構成比:

44.56%

材料構成比: 54.93%

市場単価構成比: 0.00%

標準単価:

2,452.70000

代表機労材規格(積算地区)	構成比	単価(積算地区)	代表機労材規格(東京地区)	単価(東京地区)	備考
振動ローラ(舗装用) ハンドガイド式 運転質量0.5~0.6t	0.29%		振動ローラ(舗装用) ハンドガイド式 運転質量0.5~0.6t		MTPC00047 MTPT00047
振動コンパクト 前進型 運転質量40~60kg	0.15%		振動コンパクト 前進型 運転質量40~60kg		MTPC00049 MTPT00049
その他(機械)			その他(機械)		EK009
特殊作業員	20.05%		特殊作業員		RTPC00001 RTPT00001
普通作業員	14.02%		普通作業員		RTPC00002 RTPT00002
土木一般世話役	4.02%		土木一般世話役		RTPC00009 RTPT00009
その他(労務)			その他(労務)		ER009
再生加熱アスファルト混合物 再生密粒度(20)	50.06%		密粒度As混合物(20) [標準数量]平均仕上り厚50mm		TTPCD0038 TTPT00284
アスファルト乳剤(JISK2208) アスファルト乳剤(浸透用) PK-3プライムコート用	4.70%		アスファルト乳剤(JISK2208) アスファルト乳剤(浸透用) PK-3プライムコート用		TTPC00026 TTPT00026

施工単価表

表層(車道・路肩部)

SPK21040234

単第0 -0021 表

平均幅員1.4m未満(1層平均50mm以下)

1層当り平均仕上厚50mm

1

m2 当り

機械構成比: 0.51% 労務構成比:

44.56%

材料構成比: 54.93%

市場単価構成比: 0.00%

標準単価:

2,452.70000

代表機材規格(積算地区)	構成比	単価(積算地区)	代表機材規格(東京地区)	単価(東京地区)	備考
ガソリン,レギュラー スタンド渡し,スタンド給油	0.12%		ガソリンレギュラースタンド		TTPC00014 TTPT00014
軽油 パトロール給油,2~4KL積載車給油	0.03%		軽油1.2号パトロール給油		TTPC00013 TTPT00013
その他(材料)			その他(材料)		EZ009
積算単価			積算単価		E9999
A=1 平均幅員1.4m未満(1層平均50mm以下) C=6 再生密粒度アスファルト混合物(20) G=1 - I=1 -(全ての費用)			B=50 1層当り平均仕上り厚(mm) E=2 PK-3 H=1 -		
【アスファルト混合物単価】 1層当り平均仕上り厚(mm)/1000*(アスファルト混合物単価(円)+各種割増合計値) 1層当り平均仕上り厚(mm):50.000(mm)					

施工単価表

ガードレール基礎工
H=650

V0003

単第0 -0024 表

10 m 当り

名称・規格など	数量	単位	単価	金額	備考
コンクリート 小型構造物 18-8-40BB バックホウ(クレーン機能付)打設	4.73	m3			単第0-0015 表
型枠 一般型枠 小型構造物	6.79	m2			単第0-0016 表
型枠 化粧型枠 小型構造物	7.00	m2			単第0-0017 表
化粧型枠 材料費	7	m2			
円形型枠 内径175mm	2	m			
鉄筋 SD295 D13	0.015	t			単第0-0025 表
モルタル練 高炉 混合比1:3	0.29	m3			単第0-0026 表
基礎砕石 砕石の厚さ7.5cmを超え12.5cm以下 RC-40	2.79	m2			単第0-0027 表
*** 合計 ***	10	m			
*** 単位当たり ***	1	m			

施工単価表

鉄筋

SPK21040330

単第0 -0025 表

SD295 D13

1

t 当り

機械構成比: 0.00% 労務構成比: 77.18% 材料構成比: 22.82% 市場単価構成比: 0.00% 標準単価: 317,350.00000

代表機材規格(積算地区)	構成比	単価(積算地区)	代表機材規格(東京地区)	単価(東京地区)	備考
鉄筋工	45.24%		鉄筋工		RTPC00018 RTPT00018
普通作業員	20.32%		普通作業員		RTPC00002 RTPT00002
土木一般世話役	10.11%		土木一般世話役		RTPC00009 RTPT00009
その他(労務)			その他(労務)		ER009
異形棒鋼<JISG3112> SD295,D13 単位質量0.995kg/m	22.82%		鉄筋コンクリート用棒鋼 SD345 D13		TTPCD0446 TTPT00001
積算単価			積算単価		EP001
A=2 SD295 D13			B=1 -(全ての費用)		

施工単価表

モルタル練
高炉

SPK21040141

単第0 -0026 表

機械構成比: 0.00% 労務構成比:

混合比1:3

62.48% 材料構成比: 37.52%

市場単価構成比: 0.00%

標準単価: 1

m3 当り
37,861.00000

代表機材規格(積算地区)	構成比	単価(積算地区)	代表機材規格(東京地区)	単価(東京地区)	備考
普通作業員	62.48%		普通作業員		RTPC00002 RTPT00002
セメント(袋) 高炉B種 25kg/袋	24.63%		セメント 高炉B 25kg袋入		TTPC00063 TTPT00063
コンクリート用砂 細目(洗い)	12.89%		砂 細目(洗い)		TTPC00066 TTPT00066
積算単価			積算単価		EP001
A=1 高炉 C=1 -(全ての費用)			B=3 混合比1:3		

施工単価表

頁0 -0053

基礎碎石

SPK21040033

単第0 -0027 表

碎石の厚さ7.5cmを超え12.5cm以下

RC-40

1

m2 当り

機械構成比: 6.11% 労務構成比:

75.77%

材料構成比: 18.12%

市場単価構成比: 0.00%

標準単価:

1,101.60000

代表機材規格(積算地区)	構成比	単価(積算地区)	代表機材規格(東京地区)	単価(東京地区)	備考
<賃>バックホウ(クローラ型) 山積0.8m3(平積0.6) 排出ガス対策型(第1,2,3次基準値)低騒音	6.07%		バックホウ クローラ型 山積0.8m3(平積0.6m3)		KTPC00018 KTPT00018
その他(機械)			その他(機械)		EK009
普通作業員	36.57%		普通作業員		RTPC00002 RTPT00002
特殊作業員	15.85%		特殊作業員		RTPC00001 RTPT00001
運転手(特殊)	14.16%		運転手(特殊)		RTPC00006 RTPT00006
土木一般世話役	8.67%		土木一般世話役		RTPC00009 RTPT00009
その他(労務)			その他(労務)		ER009
再生クラッシャーラン 40~0mm	13.07%		再生クラッシャーラン RC-40		TTPC00008 TTPT00008
軽油 パトロール給油,2~4KL積載車給油	5.02%		軽油1.2号パトロール給油		TTPC00013 TTPT00013

施工単価表

構造物とりこわし工(無筋構造物)
機械施工

SDT00031

単第0 -0030 表

頁0 -0057

名称・規格など	数量	単位	単価	金額	備考
昼間_無筋構造物【手間のみ】 機械施工 時間的制約なし	1.000	m3			
諸雑費	1	式			
*** 単位当たり ***	1	m3			
A=1 昼間施工 C=1 -			B=1 機械施工 D=1 時間的制約なし		

1 m3 当り

施工単価表

頁0 -0058

舗装版切断

SPK21040302

単第0 -0031 表

アスファルト舗装版

アスファルト舗装版厚15cm以下

1

m 当り

機械構成比: 6.24%

労務構成比:

54.57%

材料構成比: 39.19%

市場単価構成比: 0.00%

標準単価:

562.41000

代表機材規格(積算地区)	構成比	単価(積算地区)	代表機材規格(東京地区)	単価(東京地区)	備考
コンクリートカッタ バキューム式・湿式 切削深20cm級ブレード径 56cm	4.22%		コンクリートカッタ バキューム式・湿式 切削深20cm級ブレード径 56cm		MTPC00056 MTPT00056
その他(機械)			その他(機械)		EK009
特殊作業員	19.07%		特殊作業員		RTPC00001 RTPT00001
土木一般世話役	9.53%		土木一般世話役		RTPC00009 RTPT00009
普通作業員	8.29%		普通作業員		RTPC00002 RTPT00002
その他(労務)			その他(労務)		ER009
コンクリートカッタブレード 自走式切断機用 径56cm(22インチ)	36.35%		コンクリートカッタブレード 自走式切断機用 径56cm(22インチ)		TTPC00015 TTPT00015
ガソリン,レギュラー スタンド渡し,スタンド給油	1.92%		ガソリンレギュラースタンド		TTPC00014 TTPT00014
その他(材料)			その他(材料)		EZ009

施工単価表

殻運搬

舗装版破碎

機械構成比: 19.75% 労務構成比: 70.85%

SPK21040138

DID区間無し 運搬距離3.5km以下(3.0km超)

材料構成比: 9.40%

単第0 -0033 表

1
標準単価:

m3 当り

3,319.70000

代表機劣材規格(積算地区)	構成比	単価(積算地区)	代表機劣材規格(東京地区)	単価(東京地区)	備考
ダンプトラック[オンロード・ディーゼル] 2t積級 (タイヤ損耗費及び補修費(良好)を含む)	19.75%		ダンプトラック[オンロード・ディーゼル] 2t積級 (タイヤ損耗費及び補修費(良好)を含む)		MTPC00016T1 MTPT00016T1
運転手(一般)	70.85%		運転手(一般)		RTPC00007 RTPT00007
軽油 パトロール給油,2~4KL積載車給油	9.40%		軽油1.2号パトロール給油		TTPC00013 TTPT00013
積算単価			積算単価		EP001
A=3 舗装版破碎 C=1 DID区間無し E=1 -(全ての費用)			B=4 機械積込(小規模土工) D=17 運搬距離3.5km以下(3.0km超)		

施工単価表

殻運搬

SPK21040138

単第0 -0034 表

Co(無筋)構造物とりこわし

DID区間無し 運搬距離8.0km以下(5.7km超)

1

m3 当り

機械構成比: 43.38% 労務構成比:

41.88% 材料構成比: 14.74% 市場単価構成比: 0.00%

標準単価:

1,391.50000

代表機劣材規格(積算地区)	構成比	単価(積算地区)	代表機劣材規格(東京地区)	単価(東京地区)	備考
ダンプトラック[オンロード・ディーゼル] 10t積級 (タイヤ損耗費及び補修費(良好)を含む)	43.38%		ダンプトラック[オンロード・ディーゼル] 10t積級 (タイヤ損耗費及び補修費(良好)を含む)		MTPC00018T1 MTPT00018T1
運転手(一般)	41.88%		運転手(一般)		RTPC00007 RTPT00007
軽油 パトロール給油,2~4KL積載車給油	14.74%		軽油1.2号パトロール給油		TTPC00013 TTPT00013
積算単価			積算単価		EP001
A=1 Co(無筋)構造物とりこわし C=1 DID区間無し E=1 -(全ての費用)			B=1 機械積込 D=34 運搬距離8.0km以下(5.7km超)		

施工単価表

石積(張)

SPK21040054

単第0 -0035 表

積工

練石 雑割石

1

m2 当り

機械構成比: 7.04%

労務構成比:

90.11%

材料構成比: 2.85%

市場単価構成比: 0.00%

標準単価:

12,067.00000

代表機材規格(積算地区)	構成比	単価(積算地区)	代表機材規格(東京地区)	単価(東京地区)	備考
<賃>バックホウ(クローラ型クレーン機能付) 山積0.28m3(平積0.2)吊能力1.7t 排出ガス対策型(第1,2,3次基準値)低騒音	7.04%		バックホウ クローラ型 クレーン機能付1.7t 山積0.28m3(平積0.2m3)		KTPC00019 KTPT00019
普通作業員	48.13%		普通作業員		RTPC00002 RTPT00002
運転手(特殊)	22.06%		運転手(特殊)		RTPC00006 RTPT00006
石工	15.83%		石工		RTPC00017 RTPT00017
土木一般世話役	4.09%		土木一般世話役		RTPC00009 RTPT00009
軽油 パトロール給油,2~4KL積載車給油	2.85%		軽油1.2号パトロール給油		TTPC00013 TTPT00013
積算単価			積算単価		EP001
A=1 積工 C=2 雑割石			B=1 練石		

施工単価表

胴込・裏込コンクリート_石積(張)

SPK21040056

単第0 -0036 表

積工

18-8-40BB

1

m3 当り

機械構成比: 2.42% 労務構成比:

32.73%

材料構成比: 64.85%

市場単価構成比: 0.00%

標準単価:

25,527.00000

代表機材規格(積算地区)	構成比	単価(積算地区)	代表機材規格(東京地区)	単価(東京地区)	備考
<賃>バックホウ(クローラ型クレーン機能付) 山積0.28m3(平積0.2)吊能力1.7t 排出ガス対策型(第1,2,3次基準値)低騒音	2.42%		バックホウ クローラ型 クレーン機能付1.7t 山積0.28m3(平積0.2m3)		KTPC00019 KTPT00019
普通作業員	12.63%		普通作業員		RTPC00002 RTPT00002
特殊作業員	11.56%		特殊作業員		RTPC00001 RTPT00001
運転手(特殊)	7.58%		運転手(特殊)		RTPC00006 RTPT00006
その他(労務)			その他(労務)		ER009
レディーミクストコンクリート指定品 呼び強度18,スランプ8,粗骨材40 W/C(60%),種別(高炉)	63.87%		生コンクリート 高炉 18-8-25(20) W/C 60%		TTPCD0010 TTPT00003
軽油 パトロール給油,2~4KL積載車給油	0.98%		軽油1.2号パトロール給油		TTPC00013 TTPT00013
積算単価			積算単価		E9999
A=1 積工 D=1 -			B=2 18-8-40BB		

令和3年

道路災害復旧工事

第574号 市道西野59号線
三原市西野三丁目

数量計算書

工 事 数 量 総 括 表

工 事 名	令和 3 年 第 574 号 市道 西野59号線 三原市西野三丁目				事業区分	道路改築
					工事区分	道路改良
工 種 ・ 種 別 ・ 細 別	規 格	単 位	計 算 数 量	計 上 数 量	摘 要	
道路土工						
掘削工						
掘削	土砂 小規模	m3	75.3	80		
路床盛土工						
路床盛土	2.5m未満	m3	12.8	10		
法面整形工						
法面整形(切土部)	土砂	m2	71.7	70		
法面整形(盛土部)	土砂	m2	5.6	6		
残土処理工						
土砂等運搬	土砂	m3	112.0	110	本工事	
残土等処分		m3	112.0	110	本工事	
法面工						
植生工						
人工張芝		m2	2.4	2		
石・ブロック積工						
作業土工						
床掘り	土砂 小規模	m3	87.9	90		
埋戻し	土砂 小規模	m3	37.0	40		
コンクリートブロック工						
コンクリートブロック基礎	450*780	m	17.9	18		
	コンクリート	m3	4.2	4	0.232×17.9	
ブロック積	大型(控え750mm)	m2	75.7	76		
中詰・胴込 コンクリート	コンクリート	m3	34.9	35		
裏込材(砕石)	RC-40	m3	48.4	48		
天端コンクリート	大型(控え750mm)	m	17.9	18		
	コンクリート	m3	3.5	4	17.9×0.193	
小口止工・間切工						
	小型構造物	箇所	2.0	2		
	コンクリート	m3	3.9	4		
	型枠	m2	25.8	26		
	化粧型枠	m2	2.6	3		

工 事 数 量 総 括 表

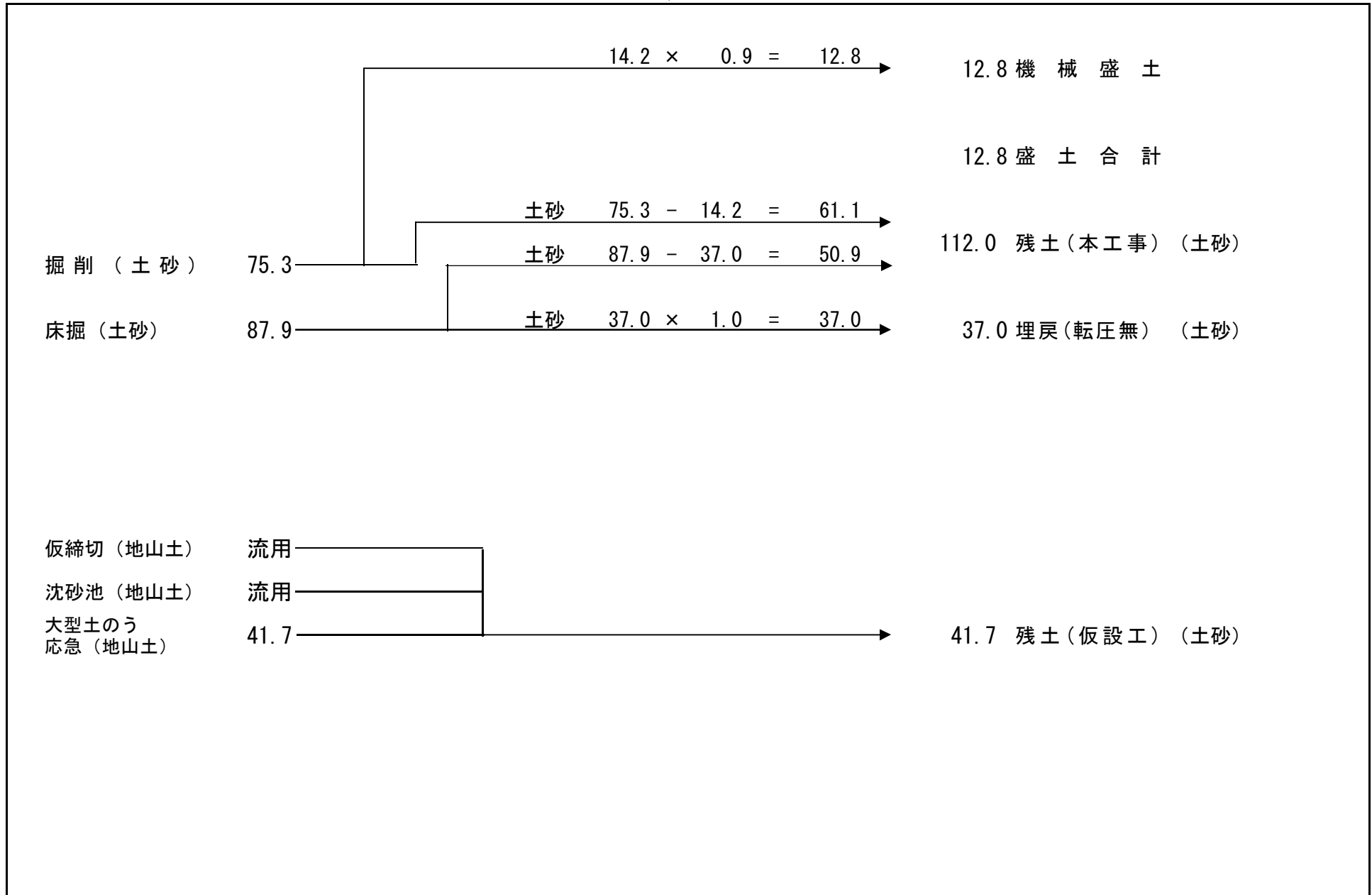
工 事 名	令和 3 年 第 574 号 市道 西野59号線 三原市西野三丁目				事業区分	道路改築
					工事区分	道路改良
工 種 ・ 種 別 ・ 細 別	規 格	単 位	計 算 数 量	計 上 数 量	摘 要	
舗装工						
アスファルト舗装工						
	下層路盤	RC-30 (t=10cm)	m2	15.0	15	
	上層路盤	RM-30 (t=10cm)	m2	15.0	15	
	表層	密粒度AS (t=5cm)	m2	15.0	15	
防護柵工						
路側防護柵工						
	ガードレール	Gr-C-4E・再設置	m	3.5	4	
	ガードレール	Gr-C-2B・再設置	m	13.3	13	
	ガードレール基礎工	1 : 0.4, H=650	m	14.5	15	
		コンクリート	m3	6.9	7	14.5×0.473
構造物撤去工						
防護柵撤去工						
	防護柵撤去	Gr-C-4E撤去のみ	m	3.5	4	
	防護柵撤去	Gr-C-2B撤去のみ	m	13.3	13	
構造物取壊し工						
	舗装版切断	A s 舗装t=15cm以下	m	18.5	19	
	舗装版破碎	A s 舗装t=5cm	m2	8.2	8	
	コンクリート取壊し	Gr基礎	m3	1.7	2	
運搬処理工						
	殻運搬	アスファルト	m3	0.4	0.4	8.2×0.05
	〃	コンクリート	m3	1.7	2	
	殻処分	アスファルト	t	0.9	0.9	0.4×2.35
	〃	コンクリート	t	4.0	4	1.7×2.35
雑工(取付工)						
植生工						
	人工張芝		m2	3.2	3	
石積工						
	練石積	練石 玉石	m2	12.5	13	
		胴込コンクリート	m3	1.5	2	12.5×0.117

工事数量総括表

工事名	令和3年第574号 市道 西野59号線 三原市西野三丁目				事業区分	道路改築
					工事区分	道路改良
工種・種別・細別	規格	単位	計算数量	計上数量	摘要	
アスファルト舗装工						
	下層路盤	RC-30 (t=10cm)	m2	0.7	0.7	
	上層路盤	RM-30 (t=10cm)	m2	0.7	0.7	
	表層	密粒度AS (t=5cm)	m2	0.7	0.7	
路側防護柵工						
	ガードレール	Gr-C-4E・再設置	m	5.0	5	
	ガードレール	Gr-C-2B・再設置	m	1.2	1	
防護柵撤去工						
	防護柵撤去	Gr-C-4E撤去のみ	m	5.0	5	
	防護柵撤去	Gr-C-2B撤去のみ	m	1.2	1	
構造物取壊し工						
	舗装版切断	A s 舗装t=15cm以下	m	1.9	2	
	舗装版破砕	A s 舗装t=5cm	m2	0.9	0.9	
	コンクリート取壊し	Gr基礎	m3	0.5	0.5	
運搬処理工						
	殻運搬	アスファルト	m3	0.05	0.05	0.9×0.05
	〃	コンクリート	m3	0.5	0.5	
	殻処分	アスファルト	t	0.1	0.1	0.05×2.35
	〃	コンクリート	t	1.2	1	0.5×2.35
仮設工						
土留・仮締切工						
	土のう	大型土のう 据付撤去 再利用	袋	14.0	14	仮締切
汚濁防止工						
	土のう	大型土のう 据付撤去 再利用	袋	6.0	6	沈砂池
応急仮工事						
大型土のう撤去						
	大型土のう	応急仮工事分	袋	50.0	50	応急対策
残土処理工						
	土砂等運搬	土砂	m3	41.7	40	仮設工
	残土等処分		m3	41.7	40	仮設工

土量配分表

令和 3 年 第 574 号



計第 9 表

構造物撤去工

令和 3 年 第 574 号

測点	距離	As舗装取壊し			測点	距離	舗装版切断		測点	距離		平均	積
		As'	平均	平積				延長					
SECT 0	-	0.0			SECT 0			-					
SECT 4	4.0	0.1	0.05	0.2	SECT 4			4.0					
SECT 15	11.0	0.8	0.45	5.0	SECT 15			11.0					
SECT 18.5	3.5	0.9	0.85	3.0	SECT 18.5			3.5					
計				8.2									
アスファルト殻=	8.2×0.05												
	= 0.4	m3											
処分費=	0.4×2.35												
	= 0.9	t											
計					計		18.5		計				0.0
測点	距離	取付部：As舗装取壊し			測点	距離	取付部：舗装版切断		測点	距離		平均	積
		As'	平均	平積				延長					
SECT 18.5	-	0.9			SECT 18.5			-					
	1.0	0.9	0.90	0.9				1.0					
								0.9					
計				0.9									
アスファルト殻=	0.9×0.05												
	= 0.05	m3											
処分費=	0.05×2.35												
	= 0.1	t											
計					計		1.9		計				0.0

計第 10 表

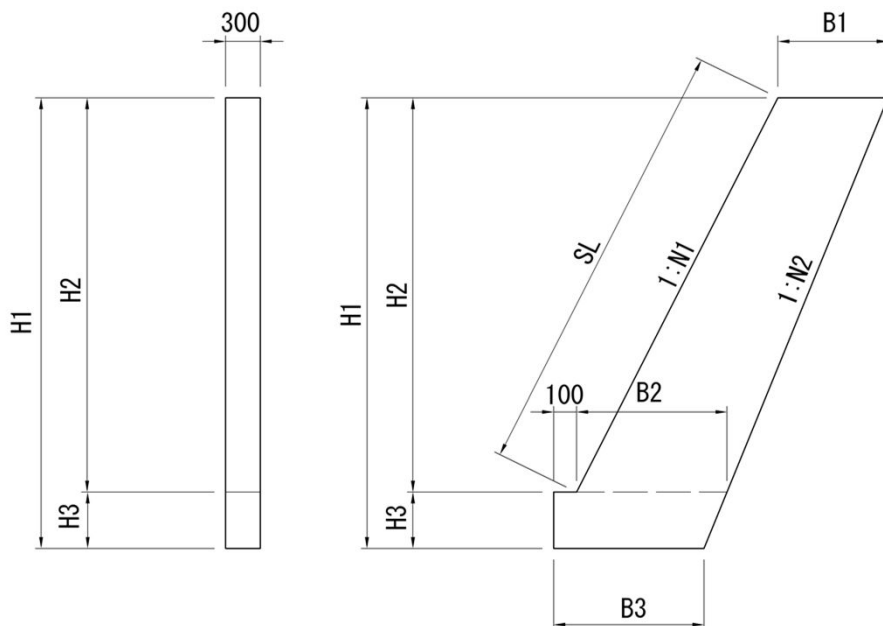
構造物撤去工

令和 3 年 第 574 号

Gr-C-2B(撤去・再設置)			Gr-C-4E(撤去・再設置)			Gr-C-2B用コン基礎取壊し		
測点	距離	延長	測点	距離	延長	測点	距離	立積
		-	SECT 0		-	Gr基礎(□-500×500×500) : N=6個		
SECT 15		9.8			3.5	V1=	0.5×0.5×0.5×6=	0.8
SECT 18.5		3.5				Gr基礎(B500-H700) : L=2.8m		
						V2=	(0.50+0.99)×1/2×0.70	
							×1.80	= 0.9
						ΣV=	0.8 + 0.9	1.7
						コンクリート殻= 1.7 m3		
						処分費= 1.7×2.35		
						= 4.0 t		
計 13.3			計 3.5			計		
取付部 : Gr-C-2B(撤去・再設置)			取付部 : Gr-C-4E(撤去・再設置)			取付部 : Gr-C-2B用コン基礎取壊し		
測点	距離	延長	測点	距離	延長	測点	距離	立積
		-			-	Gr基礎(□-500×500×500) : N=0個		
SECT 18.5		1.2	SECT 0		5.0	V1=	0.5×0.5×0.5×0=	0.0
						Gr基礎(B500-H700) : L=1.0m		
						V2=	(0.50+0.99)×1/2×0.70	
							×1.00	= 0.5
						ΣV=	0.0 + 0.5	0.5
						コンクリート殻= 0.5 m3		
						処分費= 0.5×2.35		
						= 1.2 t		
計 1.2			計 5.0			計		

計 算 書

工 種	1号小口止工	延 長	1ヶ所当り
-----	--------	-----	-------



寸法表

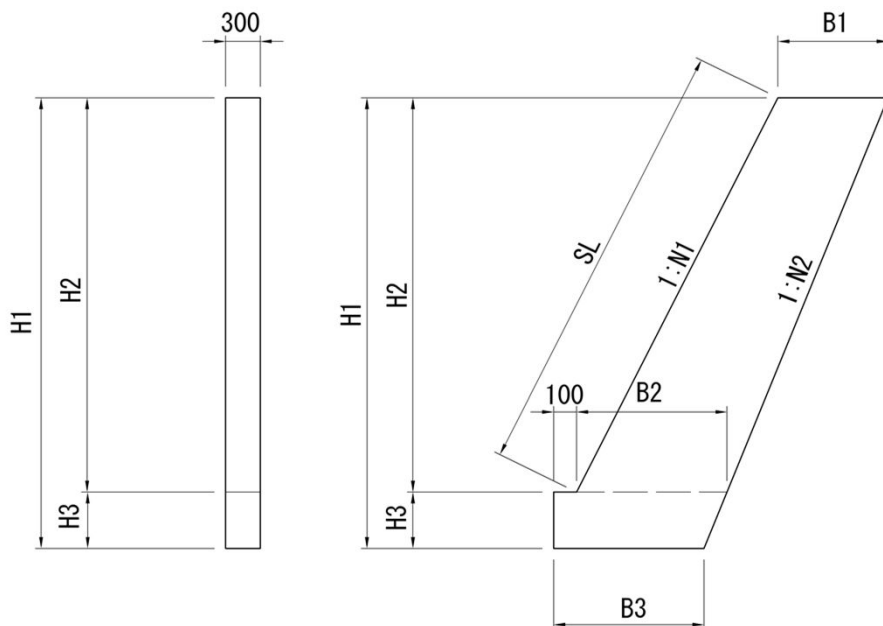
N1 (前面勾配) N2 (背面勾配)
0.4 0.3

SL	H1	H2	H3	B1	B2	B3
4.103	4.360	3.810	0.550	1.131	1.512	1.447

名 称	規 格	算 式	数 量	単 位
断面積	側面	$(1.131+1.512) \times 1/2 \times 3.810 + (0.100+1.512+1.447) \times 1/2 \times 0.550$ $= 5.8761$		
コンクリート	18-8-40	5.8761×0.300 $= 1.763$	1.76	m3
型 枠	側面	5.8761×2 $= 11.752$		
	前面①	4.103×0.300 $= 1.231$		
	前面②	0.550×0.300 $= 0.165$		
型枠計	型枠	側面+前面②	11.92	m2
	化粧型枠	前面①	1.23	m2

計 算 書

工 種	2号小口止工	延 長	1ヶ所当り
-----	--------	-----	-------



寸法表

N1 (前面勾配) N2 (背面勾配)
0.4 0.3

SL	H1	H2	H3	B1	B2	B3
4.545	4.770	4.220	0.550	1.199	1.621	1.556

名 称	規 格	算 式	数 量	単 位
断面積	側面	$(1.199+1.621) \times 1/2 \times 4.220 + (0.100+1.621+1.556) \times 1/2 \times 0.550$ $= 6.8514$		
コンクリート	18-8-40	6.8514×0.300 $= 2.055$	2.06	m3
型 枠	側面	6.8514×2 $= 13.703$		
	前面①	4.545×0.300 $= 1.364$		
	前面②	0.550×0.300 $= 0.165$		
型枠計	型枠	$\text{側面} + \text{前面②}$ $= 13.868$	13.87	m2
	化粧型枠	前面① $= 1.364$	1.36	m2

計第 1 表

応急対策；仮設工

令和 3 年 第 574 号

測点	距離	大型土のう工			測点	距離	大型土のう工			測点	距離		平均	積	
		H	平均	平積				平均	積						
大型土のう工															
	-	0.6			購入土量V= 50×1.0m ³ /袋										
SECT 0	1.0	1.6	1.10	1.1	=	50.0	m ³ (ほぐし量)								
	-	2.7													
SECT 4	4.0	2.9	2.80	11.2	残土量V= 50÷1.2										
	13.5	3.3	3.10	41.9	=	41.7	m ³ (地山量)								
	1.0	1.9	2.60	2.6											
	2.0	0.6	1.25	2.5											
計				59.3											
	n= 59.3 ÷ (1.08 × 1.10)														
	=	49.9	袋												
	=	50	袋												
計					計				計						
測点	距離	平均			測点	距離	平均			測点	距離	平均			積
計					計				計						

位置図

