

工 事 番 号							
設計年度	令和3年度	通学路安全対策工事（市道幸崎89号線） 三原市 幸崎能地三丁目					
施工月日	令和 年 月 日						
施工方法	請 負						
工事期間							
工 事 概 要				起 工 理 由			
施工内容 施工延長 L=64.1m 水路工 L=63.7m 管理柵 N=1基 車線分離標 N=2本 土留擁壁 L=1.9m				適用基準単価の更新			

仕 様 書

特記仕様書

第1章 総則

第1節 適用

- 1 本特記仕様書は、通学路安全対策工事（市道幸崎89号線）に適用する。
- 2 本特記仕様書に記載のない事項については、次によるものとする。
 - ・ **土木工事共通仕様書（令和3年8月）広島版**
 - ※ 土木工事共通仕様書は「広島県の調達情報」に掲載している。
<https://chotatsu.pref.hiroshima.lg.jp/>
 - ・ その他関連規格類

第2章 施工条件

第1節 工程

- 1 施工時期・時間の制限

施工内容	工事全般
時期	全工事期間
時間	調整による
施工方法・理由	工事箇所出入り口が通学路であるため、調整を十分に行い安全対策をした上で施工を行うこと。

第2節 用地

- 1 現場の復旧
原形復旧とする。

第3節 安全対策

- 1 交通誘導員・警戒船・保安要員
作業期間中、交通誘導員を2（人／日）見込んでいる。

第4節 工事用道路

- 1 一般道路

使用期間	工事施工期間
使用時間	8時～17時
工事中・後の処置	随時 清掃，工事後 舗装欠損部補修（工事前・後の写真により監督員と協議すること。設計変更の対象とする。）

第5節 建設副産物

- 1 産業廃棄物の場外保管
当該工事により発生する産業廃棄物を事業場の外（建設工事現場以外の場所）において300m²以上の面積で保管する場合には、保管場所を所管する

都道府県知事又は政令市長に事前の届出を行うこと。また、届出事項を変更する場合は事前に変更届を、保管をやめたときは30日以内に廃止届を提出すること。

ただし、産業廃棄物処理業等の許可施設における保管は届出対象外とする。

第6節 その他

1 工事中機資材の仮置き

場所 受注者が責任をもって確保すること。

2 法定外の労災保険の付保

1 本工事中において、受注者は法定外の労災保険に付さなければならない。

2 受注者は、建設工事請負契約約款第54条（火災保険等）に基づき、法定外の労災保険の契約締結したときは、その証券又なこれに代わるものを速やかに監督職員に提示しなければならない。

3 法定外の労災保険は、政府の労働災害補償保険とは別に上乘せ給付等を行うことを目的とするものであり、（公財）建設業福祉共済団、（一社）建設業労災互助会、全日本火災共済協同組合連合会、（一社）全国労働保険事務組合連合会又は保険会社との間で、労働者災害補償保険法に基づいて契約を締結しているものとする。

第3章 設計金額

第1節 排出ガス対策型建設機械の使用促進

土木工事共通仕様書（令和3年8月）『1-1-30 環境対策』で使用を義務付けている排出ガス対策型建設機械においては、排出ガス対策型（第2次基準値）以上の建設機械の使用に努めること。

なお、使用する排出ガス対策型建設機械について、基準値による設計変更は行わない。

第4章 その他

本特記仕様書及び設計図書に明示していない事項または、その内容に疑義が生じた場合は、監督員の指示を受けること。

工事数量総括表

費目・工種明細など	規格1・規格2	単位	数量	備考
本工事費				
道路維持		式	1	レベル1
道路土工		式	1	レベル2
掘削工		式	1	レベル3
掘削	土砂 上記以外(小規模)	m3	4	レベル4
路床盛土工		式	1	レベル3
路床盛土	施工幅員2.5m未満	m3	8	レベル4
残土処理工		式	1	レベル3
舗装工		式	1	レベル2
舗装打換え工		式	1	レベル3
舗装版切断	アスファルト舗装版	式	1	レベル4
舗装版破碎(小規模)		m2	10	レベル4
殻運搬	舗装版破碎	m3	1	レベル4
殻処分	As殻	m3	1	レベル4
下層路盤	全仕上り厚100mm 1層施工	m2	86	レベル4
上層路盤	全仕上り厚100mm 1層施工	m2	86	レベル4
表層	平均幅員1.4m未満(1層平均50mm以下)	m2	86	レベル4
排水構造物工		式	1	レベル2

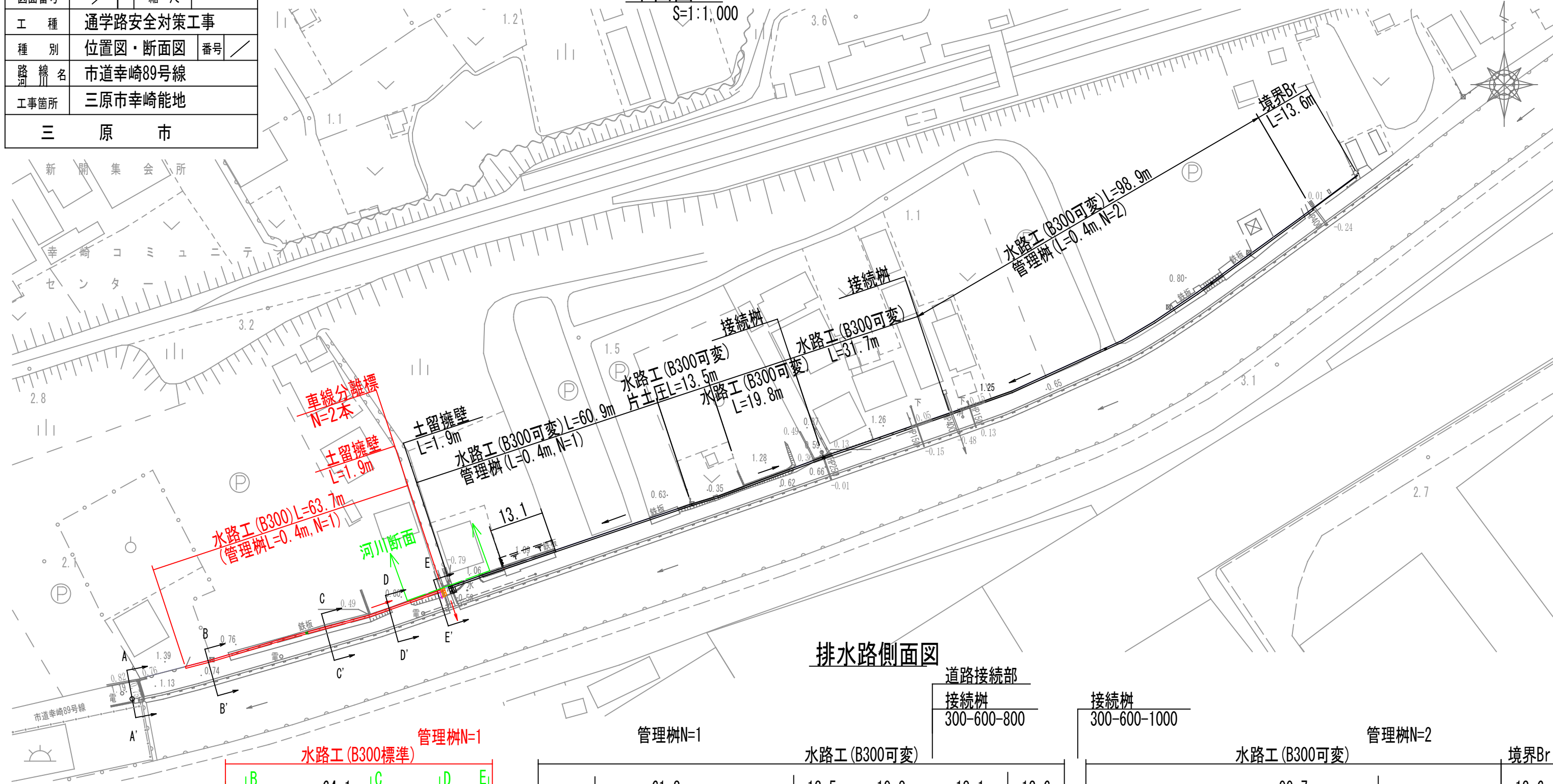
工事数量総括表

費目・工種明細など	規格1・規格2	単位	数量	備考
作業土工		式	1	レベル3
側溝工		式	1	レベル3
プレキャストU型側溝	U型側溝(B300×H300) L=2000mm/本	m	64	レベル4
側溝蓋	コンクリート蓋 300用 L500	枚	102	レベル4
側溝蓋	グレーチング蓋 300用 L1000	枚	13	レベル4
集水樹・マンホール工		式	1	レベル3
プレキャスト集水樹	B300×L300×H500	箇所	1	レベル4
道路付属施設工		式	1	レベル2
道路付属物工		式	1	レベル3
車線分離標	H800 貼付式	本	2	レベル4
擁壁工		式	1	レベル2
場所打擁壁工(構造物単位)		式	1	レベル3
重力式擁壁	基礎碎石無し 均しCo有り	m3	2	レベル4
仮設工		式	1	レベル2
交通管理工		式	1	レベル3
交通誘導警備員		人	10	レベル4
直接工事費				
共通仮設費率分				

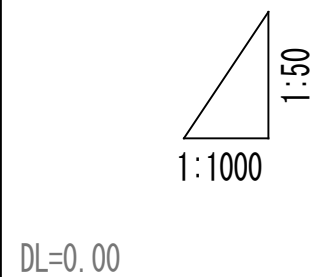
図面番号	1/1	縮尺	-
工種	通学路安全対策工事		
種別	位置図・断面図	番号	/
路線名	市道幸崎89号線		
工事箇所	三原市幸崎能地		
三原市			

平面図

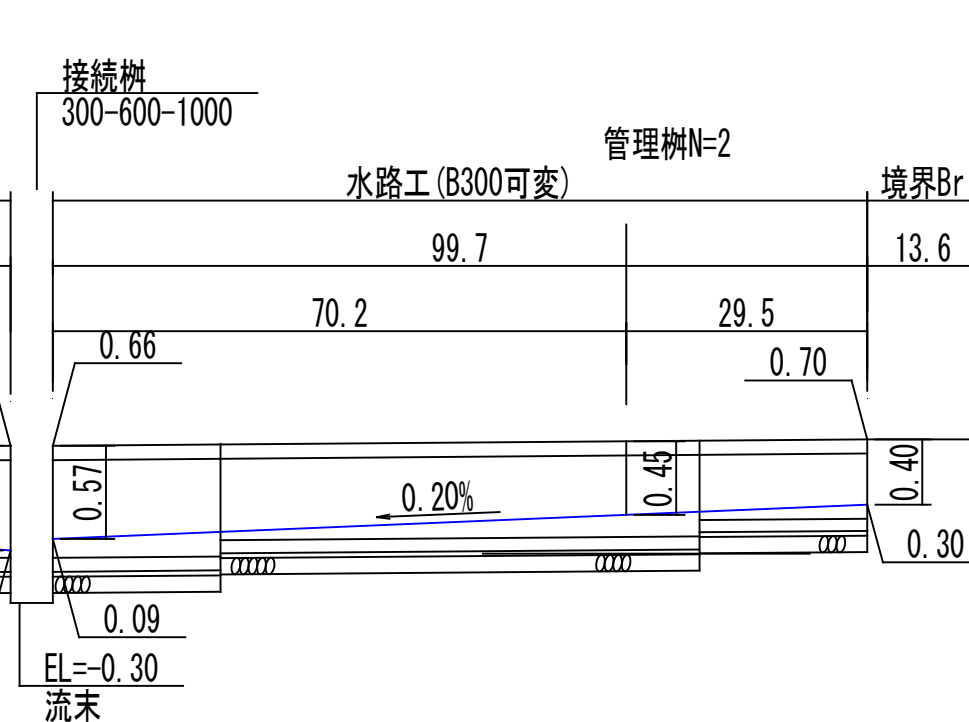
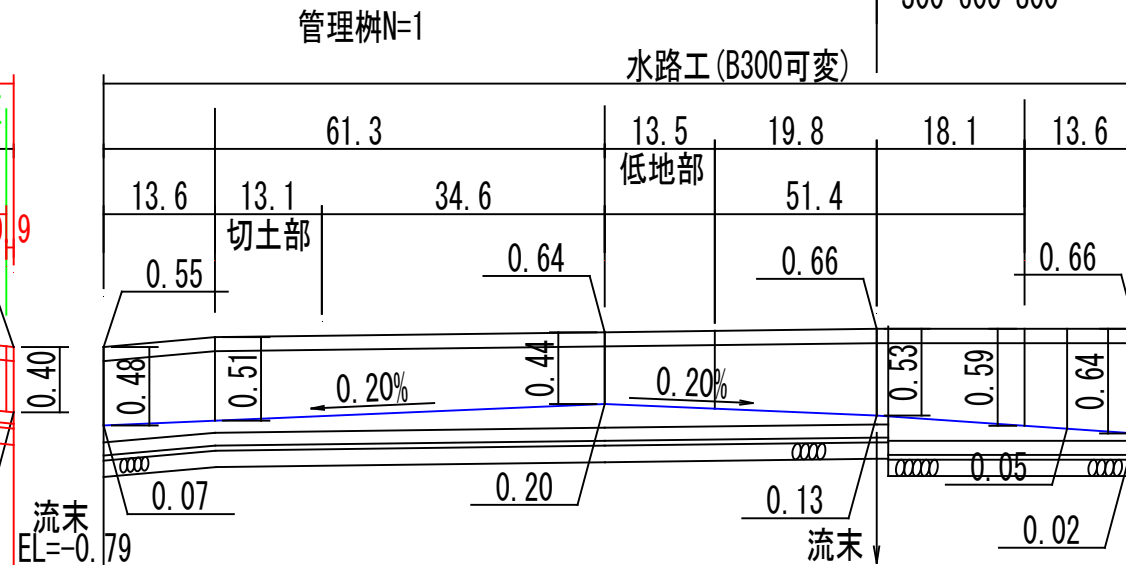
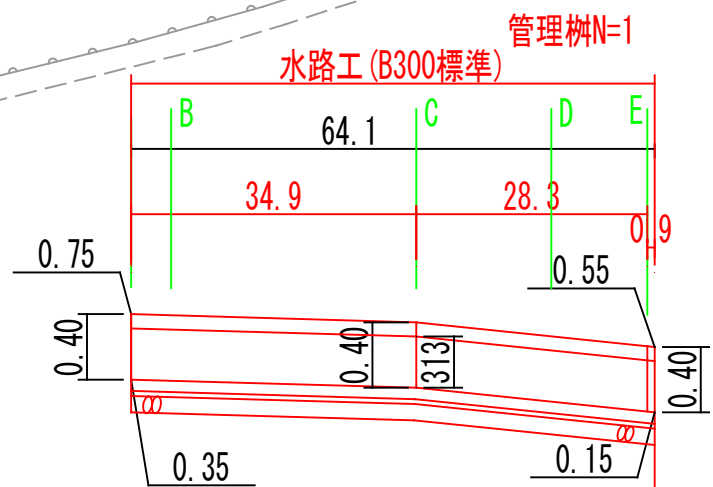
S=1:1,000



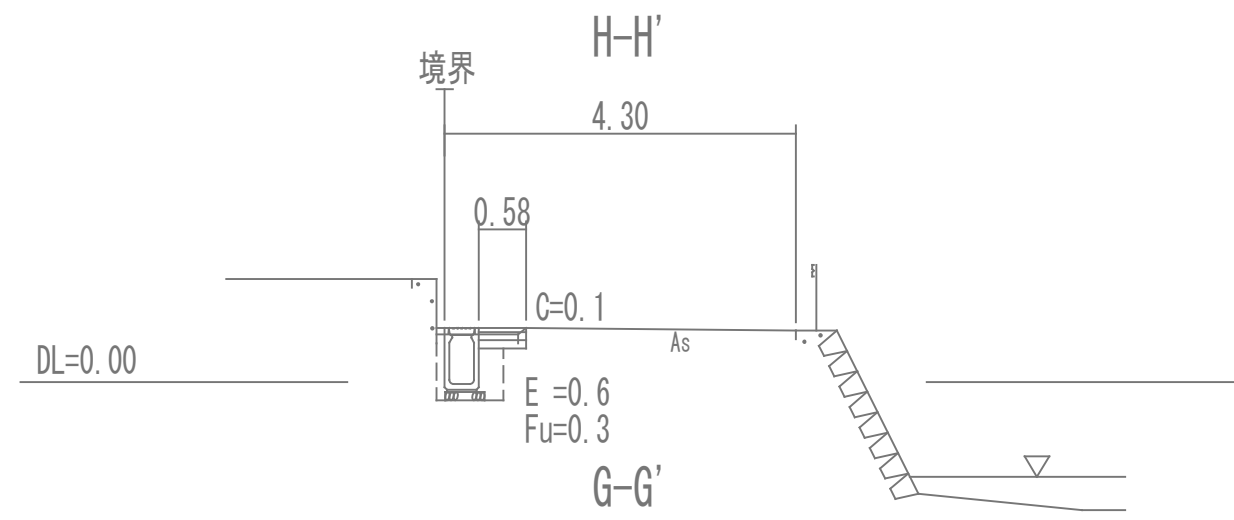
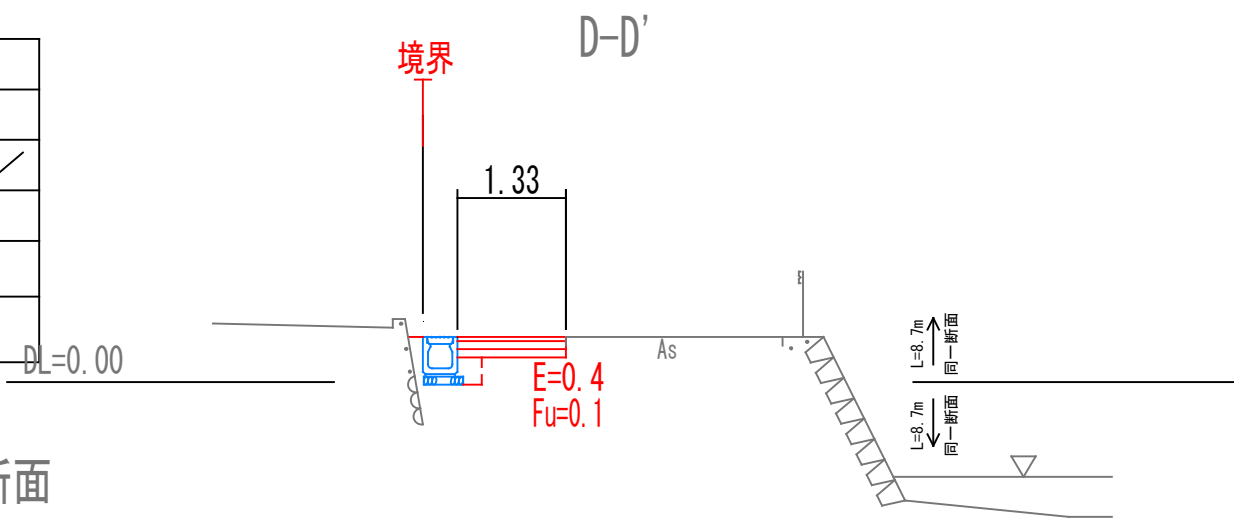
排水路側面図



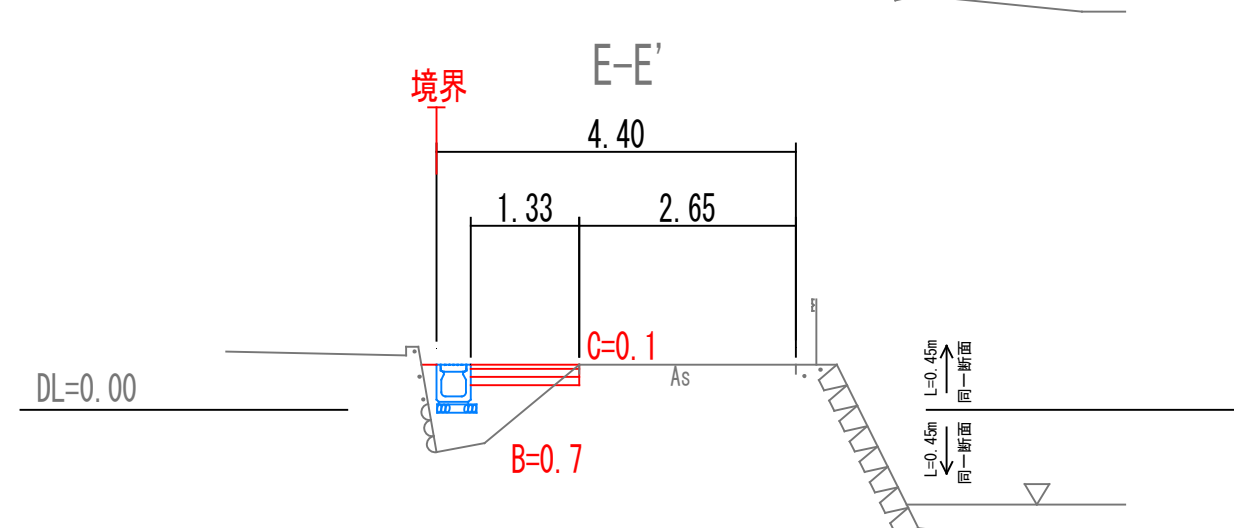
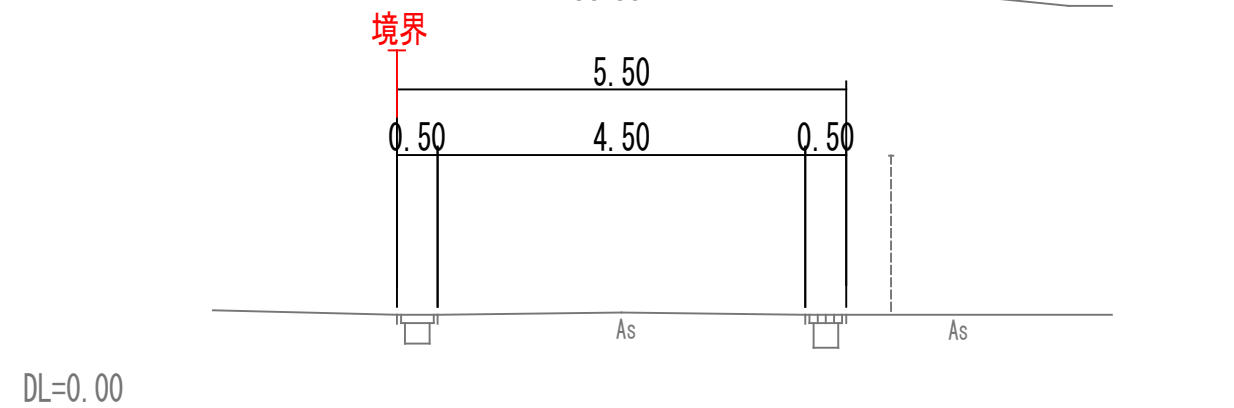
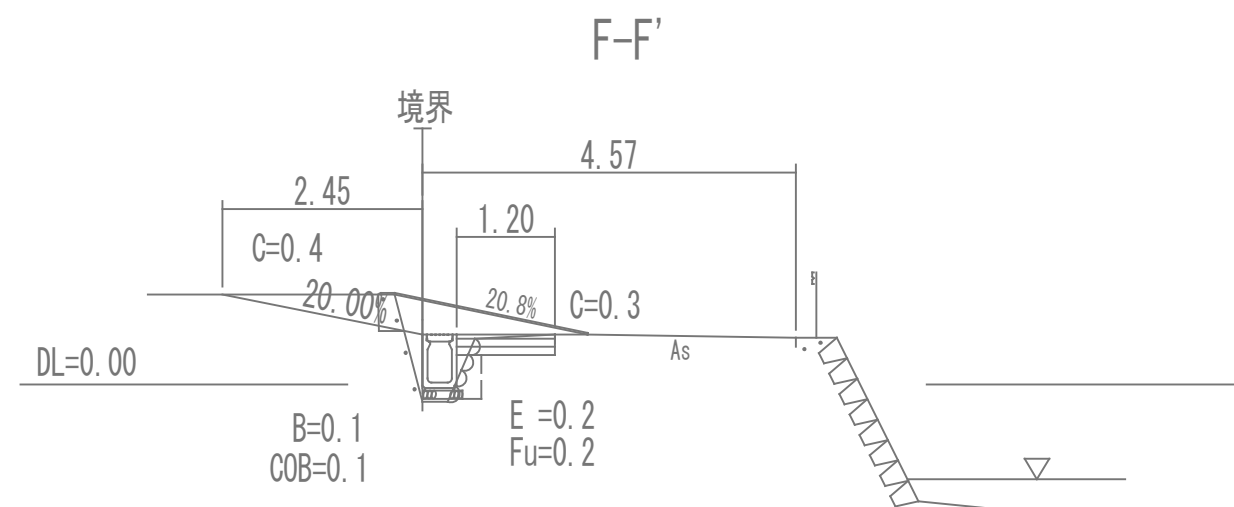
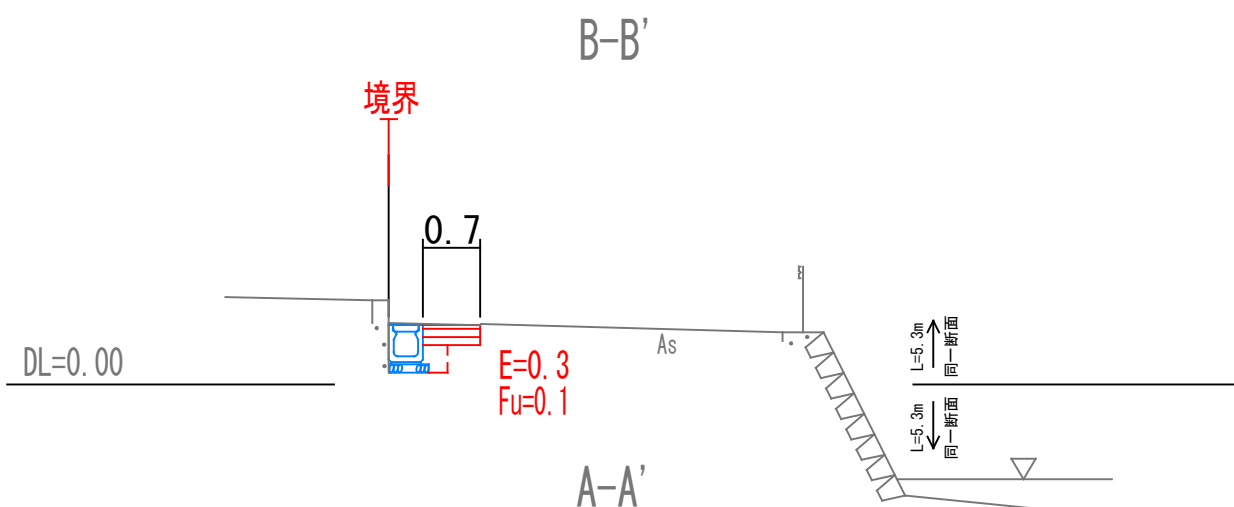
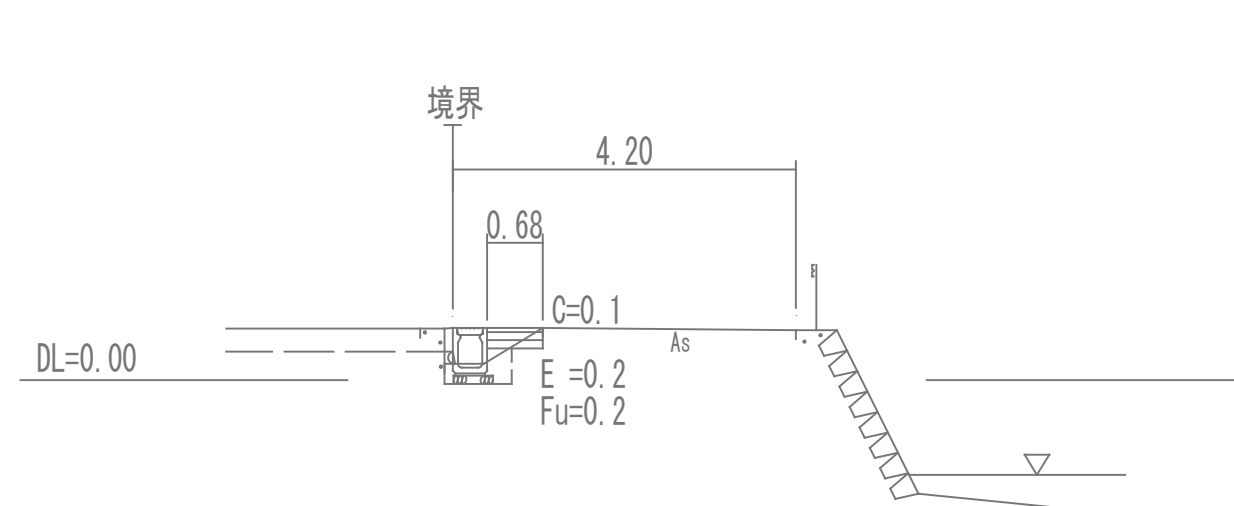
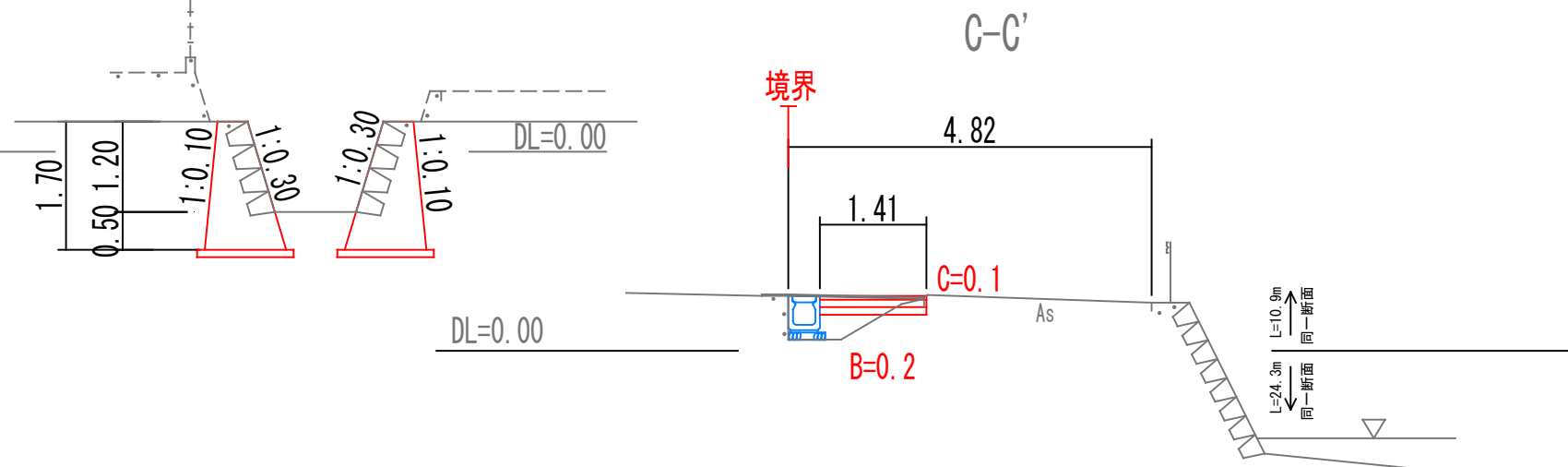
DL=0.00



図面番号	1/1	縮尺	-
工種	通学路安全対策工事		
種別	位置図・断面図	番号	/
路線名	市道幸崎89号線		
工事箇所	三原市幸崎能地		
三原市			



C-C' 付近水路断面



参 考 资 料

— 通学路安全对策工事（市道幸崎89号線） —

総括情報表

変更回数 適用単価地区 単価適用日	0 59 三原市 00-03.12.01(0)	凡例 Co … コンクリート As … アスファルト DT … ダンプトラック BH … バックホウ CC … クローラクレーン TC … トラッククレーン RTC… ラフテレーンクレーン
諸経費体系	1 公共(一般)	
	当世代 04 道路改良工事 04 一般交通影響有り(2) 00 補正なし 00 補正なし 00 補正なし 00 補正なし 00 補正なし 00 補正なし 00 通常工事 0% 00 補正無し 03 補正しない	前世代
建設技能労働者や交通誘導員等の現場労働者にかかる経費として、労務費のほか各種経費（法定福利費の事業者負担額，労務管理費，安全訓練等に要する費用等）が必要であり，本積算ではこれらを現場管理費等の一部として率計上している。		

本工事費 内訳表

費目・工種・施工名称など	数量	単位	単価	金額	備考
本工事費					X1000
道路維持					Y1G01 レベル1
	1	式			
道路土工					Y1G0102 レベル2
	1	式			
掘削工					Y1G010201 レベル3
	1	式			
掘削 土砂 上記以外(小規模)					Y1G01020101 レベル4
	4	m3			
掘削 土砂 上記以外(小規模) 標準					SPK21040001 00
	4	m3			単第0 -0001 表
路床盛土工					Y1G010205 レベル3
	1	式			
路床盛土 施工幅員2.5m未満					Y1G01020501 レベル4
	8	m3			
路床盛土 施工幅員2.5m未満					SPK21040005 00
	8	m3			単第0 -0002 表

本工事費 内訳表

費目・工種・施工名称など	数量	単位	単価	金額	備考
残土処理工					Y1G010210 レベル3
	1	式			
土砂等運搬 小規模 土砂(岩塊・玉石混り土含む)					Y1G01021002 レベル4
	2	m3			
土砂等運搬 小規模 土砂(岩塊・玉石混り土含む) DID区間無し 距離13.0km以下(10.0km超)					SPK21040002 00
	2	m3			単第0 -0003 表
残土等処分					Y1G01021003 レベル4
	2	m3			
【直接工事費に含まれる処分費等】					#0041
残土処分費					F0000000001 00
	2	m3			
舗装工					Y1G0103 レベル2
	1	式			
舗装打換え工					Y1G010302 レベル3
	1	式			
舗装版切断 アスファルト舗装版					Y1G01030201 レベル4
	66	m			

本工事費 内訳表

費目・工種・施工名称など	数量	単位	単価	金額	備考
舗装版切断 アスファルト舗装版 アスファルト舗装版厚15cm以下	66	m			SPK21040302 00 単第0 -0004 表
舗装版破碎(小規模)	10	m2			Y1G01030203レベル4
舗装版破碎積込(小規模土工)	10	m2			SPK21040018 00 単第0 -0005 表
殻運搬 舗装版破碎	1	m3			Y1G01030205レベル4
殻運搬 舗装版破碎 DID区間無し 運搬距離4.5km以下(3.5km超)	1	m3			SPK21040138 00 単第0 -0006 表
殻処分 As殻	1	m3			Y1G01030206レベル4
【直接工事費に含まれる処分費等】					#0041
As殻処分費	1	t			F0000000003 00
下層路盤 全仕上り厚100mm 1層施工	86	m2			Y1G01030207レベル4

本工事費 内訳表

費目・工種・施工名称など	数量	単位	単価	金額	備考
下層路盤(車道・路肩部) 全仕上り厚100mm 1層施工 RC-40	86	m2			SPK21040225 00 単第0 -0007 表
上層路盤 全仕上り厚100mm 1層施工	86	m2			Y1G01030208 レベル4
上層路盤(車道・路肩部) RM-30 全仕上り厚100mm 1層施工	86	m2			SPK21040227 00 単第0 -0008 表
表層 平均幅員1.4m未満(1層平均50mm以下)	86	m2			Y1G01030211 レベル4
表層(車道・路肩部) 平均幅員1.4m未満(1層平均50mm以下) 1層当り平均仕上厚50mm	86	m2			SPK21040234 00 単第0 -0009 表
排水構造物工	1	式			Y1G0104 レベル2
作業土工	1	式			Y1G010401 レベル3
床掘り 土砂 上記以外(小規模)	10	m3			Y1G01040102 レベル4
床掘り 土砂 上記以外(小規模)	10	m3			SPK21040015 00 単第0 -0010 表

本工事費 内訳表

費目・工種・施工名称など	数量	単位	単価	金額	備考
埋戻し 土砂	3	m ³			Y1G01040103レベル4
埋戻し 土砂 上記以外(小規模)	3	m ³			SPK21040019 00 単第0 -0011 表
側溝工	1	式			Y1G010403 レベル3
プレキャストU型側溝 U型側溝(B300×H300) L=2000mm/本	64	m			Y1G01040311レベル4
U型側溝 U型側溝(各種) L=2000mm/本	64	m			SDT00013 00 単第0 -0012 表
側溝蓋 コンクリート蓋 300用 L500	102	枚			Y1G01040314レベル4
蓋版 蓋版(各種) 40 重量	102	枚			SDT00017 00 単第0 -0013 表
側溝蓋 グレーチング蓋 300用 L1000	13	枚			Y1G01040314レベル4
蓋版 蓋版(各種) 40 重量	13	枚			SDT00017 00 単第0 -0014 表

本工事費 内訳表

費目・工種・施工名称など	数量	単位	単価	金額	備考
集水枡・マンホール工					Y1G010405 レベル3
	1	式			
プレキャスト集水枡 B300×L300×H500					Y1G01040504 レベル4
	1	箇所			
プレキャスト集水枡 据付 基礎砕石有り 製品質量(kg/基)80kgを超え200kg以下					SPK21040083 00
	1	基			単第0 -0015 表
集水枡 300×300 H500					F0000000104 00
	1	基			
枡ベースコン 300×300					F0000000105 00
	1	基			
集水枡蓋 300×300					F0000000106 00
	1	枚			
道路付属施設工					Y1G0107 レベル2
	1	式			
道路付属物工					Y1G010702 レベル3
	1	式			
車線分離標 H800 貼付式					Y1G01070204 レベル4
	2	本			

本工事費 内訳表

費目・工種・施工名称など	数量	単位	単価	金額	備考
車線分離標(固定式)(貼付式) 設置 高さ_800mm [規]10本未満					SS000095 00
擁壁工	2	本			単第0 -0016 表
場所打擁壁工(構造物単位)	1	式			Y1G0109 レベル2
重力式擁壁 基礎碎石無し 均しCo有り	1	式			Y1G010903 レベル3
重力式擁壁 擁壁平均高さ1m超2m未満 基礎碎石無し 均しCo有り	2	m3			Y1G01090302 レベル4
仮設工	2	m3			SPK21040061 00
交通管理工	1	式			単第0 -0017 表
交通誘導警備員	10	人			Y1G0126 レベル2
交通誘導警備員B	10	人			Y1G012621 レベル3
					Y1G01262101 レベル4
					R0369 00

本工事費 内訳表

費目・工種・施工名称など	数量	単位	単価	金額	備考
** 直接工事費 ** #0020計=支給品等(材料),無償貸付					
共通仮設費率分					Z0019
計算情報..... 対象額..... 率.....					
** 共通仮設費計 **					
** 純工事費 **					
現場管理費 計算情報..... 対象額..... 率.....					
** 工事原価 **					
一般管理費率分 計算情報..... 対象額..... 率.....					前払補正率...
一般管理費計					

施工単価表

掘削

SPK21040001

単第0 -0001 表

土砂 上記以外(小規模)

機械構成比: 30.15% 労務構成比:

標準

58.62%

材料構成比: 11.23%

市場単価構成比: 0.00%

1
標準単価:

m3 当り
1,114.80000

代表機労材規格(積算地区)	構成比	単価(積算地区)	代表機労材規格(東京地区)	単価(東京地区)	備考
バックホウ(クローラ型) 標準型・排2 山積0.28/平積0.2m3	30.15%		バックホウ(クローラ型) 標準型・排2 山積0.28/平積0.2m3		MTPC00062 MTPT00062
運転手(特殊)	58.62%		運転手(特殊)		RTPC00006 RTPT00006
軽油 パトロール給油,2~4KL積載車給油	11.23%		軽油1.2号パトロール給油		TTPC00013 TTPT00013
積算単価			積算単価		EP001
A=1 土砂 F=7 標準			B=5 上記以外(小規模)		

施工単価表

路床盛土
 施工幅員2.5m未満

SPK21040005

単第0 -0002 表

機械構成比: 0.90% 労務構成比: 98.86% 材料構成比: 0.24% 市場単価構成比: 0.00% 標準単価: 1 m3 当り 5,798.70000

代表機劣材規格(積算地区)	構成比	単価(積算地区)	代表機劣材規格(東京地区)	単価(東京地区)	備考
<賃>振動ローラ(ハンドガイド式) 質量0.8~1.1t	0.90%		振動ローラ(舗装用) [ハンドガイド式] 質量0.8~1.1t		KTPC00008 KTPT00008
普通作業員	89.00%		普通作業員		RTPC00002 RTPT00002
特殊作業員	9.86%		特殊作業員		RTPC00001 RTPT00001
軽油 パトロール給油,2~4KL積載車給油	0.24%		軽油1.2号パトロール給油		TTPC00013 TTPT00013
積算単価			積算単価		EP001
A=1 施工幅員2.5m未満					

施工単価表

土砂等運搬

SPK21040002

単第0 -0003 表

小規模 土砂(岩塊・玉石混り土含む)

DID区間無し 距離13.0km以下(10.0km超)

1

m3 当り

機械構成比: 25.95% 労務構成比:

61.91% 材料構成比: 12.14%

市場単価構成比: 0.00%

標準単価:

2,922.60000

代表機劣材規格(積算地区)	構成比	単価(積算地区)	代表機劣材規格(東京地区)	単価(東京地区)	備考
ダンプトラック[オンロード・ディーゼル] 4t積級 (タイヤ損耗費及び補修費(良好)を含む)	25.95%		ダンプトラック[オンロード・ディーゼル] 4t積級 (タイヤ損耗費及び補修費(良好)を含む)		MTPC00017T1 MTPT00017T1
運転手(一般)	61.91%		運転手(一般)		RTPC00007 RTPT00007
軽油 パトロール給油,2~4KL積載車給油	12.14%		軽油1.2号パトロール給油		TTPC00013 TTPT00013
積算単価			積算単価		EP001
A=2 小規模 C=1 土砂(岩塊・玉石混り土含む) F=46 距離13.0km以下(10.0km超)			B=5 バックホウ山積0.28m3(平積0.2m3) D=1 DID区間無し		

施工単価表

頁0 -0014

舗装版切断

SPK21040302

単第0 -0004 表

アスファルト舗装版

アスファルト舗装版厚15cm以下

1

m 当り

機械構成比: 6.24%

労務構成比:

54.57%

材料構成比: 39.19%

市場単価構成比:

0.00%

標準単価:

562.41000

代表機劣材規格(積算地区)	構成比	単価(積算地区)	代表機劣材規格(東京地区)	単価(東京地区)	備考
コンクリートカッタ バキューム式・湿式 切削深20cm級ブレード径 56cm	4.22%		コンクリートカッタ バキューム式・湿式 切削深20cm級ブレード径 56cm		MTPC00056 MTPT00056
その他(機械)			その他(機械)		EK009
特殊作業員	19.07%		特殊作業員		RTPC00001 RTPT00001
土木一般世話役	9.53%		土木一般世話役		RTPC00009 RTPT00009
普通作業員	8.29%		普通作業員		RTPC00002 RTPT00002
その他(労務)			その他(労務)		ER009
コンクリートカッタブレード 自走式切断機用 径56cm(22インチ)	36.35%		コンクリートカッタブレード 自走式切断機用 径56cm(22インチ)		TTPC00015 TTPT00015
ガソリン,レギュラー スタンド渡し,スタンド給油	1.92%		ガソリンレギュラースタンド		TTPC00014 TTPT00014
その他(材料)			その他(材料)		EZ009

施工単価表

舗装版破碎積込(小規模土工)

SPK21040018

単第0 -0005 表

頁0 -0016

機械構成比: 23.01% 労務構成比: 69.05% 材料構成比: 7.94% 市場単価構成比: 0.00% 標準単価: 1,524.60000

代表機材規格(積算地区)	構成比	単価(積算地区)	代表機材規格(東京地区)	単価(東京地区)	備考
小型バックホウ(クローラ型) 標準型・排2 山積0.13/平積0.10m3	23.01%		小型バックホウ(クローラ型) 標準型・排2 山積0.13/平積0.10m3		MTPC00077 MTPT00077
運転手(特殊)	69.05%		運転手(特殊)		RTPC00006 RTPT00006
軽油 パトロール給油,2~4KL積載車給油	7.94%		軽油1.2号パトロール給油		TTPC00013 TTPT00013
積算単価			積算単価		EP001
A=1 -(全ての費用)					

施工単価表

殻運搬

舗装版破碎

機械構成比: 19.75% 労務構成比: 70.85%

SPK21040138

DID区間無し 運搬距離4.5km以下(3.5km超)

材料構成比: 9.40%

単第0 -0006 表

1

m3 当り

標準単価:

3,688.60000

代表機劣材規格(積算地区)	構成比	単価(積算地区)	代表機劣材規格(東京地区)	単価(東京地区)	備考
ダンプトラック[オンロード・ディーゼル] 2t積級 (タイヤ損耗費及び補修費(良好)を含む)	19.75%		ダンプトラック[オンロード・ディーゼル] 2t積級 (タイヤ損耗費及び補修費(良好)を含む)		MTPC00016T1 MTPT00016T1
運転手(一般)	70.85%		運転手(一般)		RTPC00007 RTPT00007
軽油 パトロール給油,2~4KL積載車給油	9.40%		軽油1.2号パトロール給油		TTPC00013 TTPT00013
積算単価			積算単価		EP001
A=3 舗装版破碎 C=1 DID区間無し E=1 -(全ての費用)			B=4 機械積込(小規模土工) D=20 運搬距離4.5km以下(3.5km超)		

施工単価表

頁0 -0018

下層路盤(車道・路肩部)

SPK21040225

単第0 -0007 表

全仕上り厚100mm 1層施工

RC-40

1

m2 当り

機械構成比: 5.23%

労務構成比:

15.52%

材料構成比: 79.25%

市場単価構成比: 0.00%

標準単価:

1,077.40000

代表機劣材規格(積算地区)	構成比	単価(積算地区)	代表機劣材規格(東京地区)	単価(東京地区)	備考
モータグレーダ 土工用・排2 ブレード幅3.1m	2.12%		モータグレーダ 土工用・排2 ブレード幅3.1m		MTPC00134 MTPT00134
ロードローラ マタダム・排2 運転質量10t締固め幅2.1m	1.64%		ロードローラ マタダム・排2 運転質量10t締固め幅2.1m		MTPC00135 MTPT00135
<賃>タイヤローラ 質量8~20t 排出ガス対策型(第1,2次基準値)低騒音	0.53%		タイヤローラ 質量8~20t		KTPC00007 KTPT00007
その他(機械)			その他(機械)		EK009
運転手(特殊)	7.14%		運転手(特殊)		RTPC00006 RTPT00006
特殊作業員	2.51%		特殊作業員		RTPC00001 RTPT00001
普通作業員	2.39%		普通作業員		RTPC00002 RTPT00002
土木一般世話役	0.68%		土木一般世話役		RTPC00009 RTPT00009
その他(労務)			その他(労務)		ER009

施工単価表

下層路盤(車道・路肩部)

SPK21040225

単第0 -0007 表

全仕上り厚100mm 1層施工

RC-40

1

m2 当り

機械構成比: 5.23% 労務構成比:

15.52%

材料構成比: 79.25%

市場単価構成比: 0.00%

標準単価:

1,077.40000

代表機劣材規格(積算地区)	構成比	単価(積算地区)	代表機劣材規格(東京地区)	単価(東京地区)	備考
再生クラッシャー 40~0mm	77.85%		クラッシャー 40~0mm [標準数量]全仕上り厚150mm		TTPC00008 TTPT00346
軽油 パトロール給油,2~4KL積載車給油	1.15%		軽油1.2号パトロール給油		TTPC00013 TTPT00013
その他(材料)			その他(材料)		EZ009
積算単価			積算単価		E9999
A=100 全仕上り厚(mm) D=1 -(全ての費用)			B=4 RC-40		
【路盤材単価】 全仕上り厚(mm)/1000*路盤材単価(円) 全仕上り厚(mm):100.000(mm)					

施工単価表

上層路盤(車道・路肩部)

SPK21040227

単第0 -0008 表

RM-30

全仕上り厚100mm 1層施工

1

m2 当り

機械構成比: 10.38% 労務構成比:

30.75% 材料構成比: 58.87%

市場単価構成比: 0.00%

標準単価:

543.99000

代表機劣材規格(積算地区)	構成比	単価(積算地区)	代表機劣材規格(東京地区)	単価(東京地区)	備考
モータグレーダ 土工用・排2 ブレード幅3.1m	4.20%		モータグレーダ 土工用・排2 ブレード幅3.1m		MTPC00134 MTPT00134
ロードローラ マタダム・排2 運転質量10t締固め幅2.1m	3.25%		ロードローラ マタダム・排2 運転質量10t締固め幅2.1m		MTPC00135 MTPT00135
<賃>タイヤローラ 質量8~20t 排出ガス対策型(第1,2次基準値)低騒音	1.06%		タイヤローラ 質量8~20t		KTPC00007 KTPT00007
その他(機械)			その他(機械)		EK009
運転手(特殊)	14.14%		運転手(特殊)		RTPC00006 RTPT00006
特殊作業員	4.97%		特殊作業員		RTPC00001 RTPT00001
普通作業員	4.74%		普通作業員		RTPC00002 RTPT00002
土木一般世話役	1.36%		土木一般世話役		RTPC00009 RTPT00009
その他(労務)			その他(労務)		ER009

施工単価表

上層路盤(車道・路肩部)

SPK21040227

単第0 -0008 表

RM-30

全仕上り厚100mm 1層施工

1

m2 当り

機械構成比: 10.38% 労務構成比:

30.75% 材料構成比: 58.87%

市場単価構成比: 0.00%

標準単価:

543.99000

代表機劣材規格(積算地区)	構成比	単価(積算地区)	代表機劣材規格(東京地区)	単価(東京地区)	備考
再生粒度調整碎石 30~0mm	56.09%		再生粒度調整碎石 RM-40 [標準数量]全仕上り厚150mm		TTPC00010 TTPT00357
軽油 パトロール給油,2~4KL積載車給油	2.28%		軽油1.2号パトロール給油		TTPC00013 TTPT00013
その他(材料)			その他(材料)		EZ009
積算単価			積算単価		E9999
A=5 H=1 RM-30 -(全ての費用)			E=100 全仕上り厚(mm)		
【路盤材単価】 全仕上り厚(mm)/1000*路盤材単価(円) 全仕上り厚(mm):100.000(mm)					

施工単価表

頁0 -0022

表層(車道・路肩部)

SPK21040234

単第0 -0009 表

平均幅員1.4m未満(1層平均50mm以下)

1層当り平均仕上厚50mm

1

m2 当り

機械構成比: 0.51% 労務構成比:

44.56%

材料構成比: 54.93%

市場単価構成比: 0.00%

標準単価:

2,452.70000

代表機労材規格(積算地区)	構成比	単価(積算地区)	代表機労材規格(東京地区)	単価(東京地区)	備考
振動ローラ(舗装用) ハンドガイド式 運転質量0.5~0.6t	0.29%		振動ローラ(舗装用) ハンドガイド式 運転質量0.5~0.6t		MTPC00047 MTPT00047
振動コンパクト 前進型 運転質量40~60kg	0.15%		振動コンパクト 前進型 運転質量40~60kg		MTPC00049 MTPT00049
その他(機械)			その他(機械)		EK009
特殊作業員	20.05%		特殊作業員		RTPC00001 RTPT00001
普通作業員	14.02%		普通作業員		RTPC00002 RTPT00002
土木一般世話役	4.02%		土木一般世話役		RTPC00009 RTPT00009
その他(労務)			その他(労務)		ER009
再生加熱アスファルト混合物 再生密粒度(20)	50.06%		密粒度As混合物(20) [標準数量]平均仕上り厚50mm		TTPCD0038 TTPT00284
アスファルト乳剤(JISK2208) アスファルト乳剤(浸透用) PK-3プライムコート用	4.70%		アスファルト乳剤(JISK2208) アスファルト乳剤(浸透用) PK-3プライムコート用		TTPC00026 TTPT00026

施工単価表

表層(車道・路肩部)

SPK21040234

単第0 -0009 表

平均幅員1.4m未満(1層平均50mm以下)

1層当り平均仕上厚50mm

1

m2 当り

機械構成比: 0.51% 労務構成比:

44.56%

材料構成比: 54.93%

市場単価構成比: 0.00%

標準単価:

2,452.70000

代表機材規格(積算地区)	構成比	単価(積算地区)	代表機材規格(東京地区)	単価(東京地区)	備考
ガソリン,レギュラー スタンド渡し,スタンド給油	0.12%		ガソリンレギュラースタンド		TTPC00014 TTPT00014
軽油 パトロール給油,2~4KL積載車給油	0.03%		軽油1.2号パトロール給油		TTPC00013 TTPT00013
その他(材料)			その他(材料)		EZ009
積算単価			積算単価		E9999
A=1 平均幅員1.4m未満(1層平均50mm以下) C=6 再生密粒度アスファルト混合物(20) G=1 - I=1 -(全ての費用)			B=50 1層当り平均仕上り厚(mm) E=2 PK-3 H=1 -		
【アスファルト混合物単価】 1層当り平均仕上り厚(mm)/1000*(アスファルト混合物単価(円)+各種割増合計値) 1層当り平均仕上り厚(mm):50.000(mm)					

施工単価表

床掘り

SPK21040015

単第0 -0010 表

土砂 上記以外(小規模)

1

m3 当り

機械構成比: 22.07% 労務構成比: 70.62%

材料構成比: 7.31%

市場単価構成比: 0.00%

標準単価:

1,986.00000

代表機劣材規格(積算地区)	構成比	単価(積算地区)	代表機劣材規格(東京地区)	単価(東京地区)	備考
バックホウ(クローラ型) 後方超小旋回型・排2 山積0.28/平積0.2m3	22.07%		バックホウ(クローラ型) 後方超小旋回型・排2 山積0.28/平積0.2m3		MTPC00083 MTPT00083
運転手(特殊)	38.15%		運転手(特殊)		RTPC00006 RTPT00006
普通作業員	32.47%		普通作業員		RTPC00002 RTPT00002
軽油 パトロール給油,2~4KL積載車給油	7.31%		軽油1.2号パトロール給油		TTPC00013 TTPT00013
積算単価			積算単価		EP001
A=1 土砂 E=1 -(全ての費用)			B=5 上記以外(小規模)		

施工単価表

埋戻し
土砂

SPK21040019

単第0 -0011 表

機械構成比: 10.59% 労務構成比:

上記以外(小規模)

85.50% 材料構成比: 3.91%

市場単価構成比: 0.00%

1
標準単価:

m3 当り
3,520.00000

代表機労材規格(積算地区)	構成比	単価(積算地区)	代表機労材規格(東京地区)	単価(東京地区)	備考
バックホウ(クローラ型) 後方超小旋回型・排2 山積0.28/平積0.2m3	9.94%		バックホウ(クローラ型) 後方超小旋回型・排2 山積0.28/平積0.2m3		MTPC00083 MTPT00083
タンバ及びランマ タンバ及びランマ 質量60~80kg	0.65%		タンバ及びランマ タンバ及びランマ 質量60~80kg		MTPC00048 MTPT00048
普通作業員	48.90%		普通作業員		RTPC00002 RTPT00002
特殊作業員	19.42%		特殊作業員		RTPC00001 RTPT00001
運転手(特殊)	17.18%		運転手(特殊)		RTPC00006 RTPT00006
軽油 パトロール給油,2~4KL積載車給油	3.29%		軽油1.2号パトロール給油		TTPC00013 TTPT00013
ガソリン,レギュラー スタンド渡し,スタンド給油	0.62%		ガソリンレギュラースタンド		TTPC00014 TTPT00014
積算単価			積算単価		EP001
A=5 D=1	上記以外(小規模) -(全ての費用)		B=1 土砂		

施工単価表

プレキャスト集水桝

SPK21040083

単第0 -0015 表

据付 基礎砕石有り

製品質量(kg/基)80kgを超え200kg以下

1

基 当り

機械構成比: 17.68%

労務構成比:

78.83%

材料構成比:

3.49%

市場単価構成比:

0.00%

標準単価:

3,735.20000

代表機劣材規格(積算地区)	構成比	単価(積算地区)	代表機劣材規格(東京地区)	単価(東京地区)	備考
<賃>バックホウ(クローラ型クレーン機能付) 山積0.28m3(平積0.2)吊能力1.7t 排出ガス対策型(第1,2,3次基準値)低騒音	14.26%		バックホウ クローラ型 クレーン機能付1.7t 山積0.28m3(平積0.2m3)		KTPC00019 KTPT00019
その他(機械)			その他(機械)		EK009
運転手(特殊)	45.39%		運転手(特殊)		RTPC00006 RTPT00006
普通作業員	10.93%		普通作業員		RTPC00002 RTPT00002
土木一般世話役	5.29%		土木一般世話役		RTPC00009 RTPT00009
特殊作業員	1.97%		特殊作業員		RTPC00001 RTPT00001
その他(労務)			その他(労務)		ER009
軽油 パトロール給油,2~4KL積載車給油	2.82%		軽油1.2号パトロール給油		TTPC00013 TTPT00013
その他(材料)			その他(材料)		EZ009

施工単価表

重力式擁壁

SPK21040061

単第0 -0017 表

擁壁平均高さ1m超2m未満

基礎碎石無し 均しCo有り

1

m3 当り

機械構成比: 1.88%

労務構成比:

66.35%

材料構成比:

31.77%

市場単価構成比:

0.00%

標準単価:

46,437.00000

代表機材規格(積算地区)	構成比	単価(積算地区)	代表機材規格(東京地区)	単価(東京地区)	備考
コンクリートポンプ車 トラック架装・ブーム式 圧送能力90~110m ³ /h	1.36%		コンクリートポンプ車 トラック架装・ブーム式 圧送能力90~110m ³ /h		MTPC00050 MTPT00050
その他(機械)			その他(機械)		EK009
普通作業員	24.61%		普通作業員		RTPC00002 RTPT00002
型わく工	16.23%		型わく工		RTPC00010 RTPT00010
土木一般世話役	5.31%		土木一般世話役		RTPC00009 RTPT00009
特殊作業員	1.05%		特殊作業員		RTPC00001 RTPT00001
その他(労務)			その他(労務)		ER009
レディーミクストコンクリート指定品 呼び強度18,スランプ8,粗骨材40 W/C(60%),種別(高炉)	31.46%		生コンクリート 高炉 18-8-25(20) W/C 60%		TTPCD0010 TTPT00003
軽油 パトロール給油,2~4KL積載車給油	0.23%		軽油1.2号パトロール給油		TTPC00013 TTPT00013

名称及び測点	集水枿								
	管理枿	接続枿		基礎材	枿ベースコン	インパートCO	枿蓋		
	300-300-500	300-600-800	300-600-1000	RC-40,t=100mm	基礎				
単 位	基	基	基	m2	基	m3	枚		
10基当り数量(管理枿)				3.8	10.0	0.09	10.0		
				3.8 × 1.0 / 10.0	10.0 × 1.0 / 10.0	0.09 × 1.0 / 10.0	10.0 × 1.0 / 10.0		
B300-L300-H500	1.0			0.4	1.0	0.01	1.0		
計	1.0			0.4	1.0	0.01	1.0		

名称及び測点	擁壁工					境界ブロック			
	延長	コンクリート	型枠	基礎材	同型枠	境界Br	基礎材		
				基礎コン		□150	RC-40,t=100mm		
単 位	m	m ³	m ²	m ³	m ²	本	m ²		
10m当り数量		12.6	34.8	1.3	2.0	16.5	2.00		
		12.6×1.9/10.0	34.8×1.9/10.0	1.3×1.9/10.0	2.0×1.9/10.0	16.5×0.0/10.0	2.00×0.0/10.0		
土留擁壁L=1.9m	1.9	2.4	6.6	0.2	0.4				
計		2.4	6.6	0.2	0.4				

名称及び測点	舗装取壊し	舗装工	舗装切断	土工		作業土工			
		5+10+10		掘削	盛土	床掘	埋戻し		
単 位	m2	m2	m	m3	m3	m3	m3		
	9.5	85.8	65.5	3.6	7.6	10.2	2.8		
計	9.5	85.8	65.5	3.6	7.6	10.2	2.8		

測 点	距 離	掘削:C			盛土:B						摘 要
		断面	平均	立積	断面	平均	立積	断面	平均	立積	
B-B'	10.6										
		0.1	-----	-----	0.2	-----	-----				
C-C'	35.2	0.1	0.10	3.5	0.2	0.20	7.0				
D-D'	17.4										
		0.1	-----	-----	0.7	-----	-----				
E-E'	0.9	0.1	0.10	0.1	0.7	0.70	0.6				
合 計	64.1			3.6			7.6				

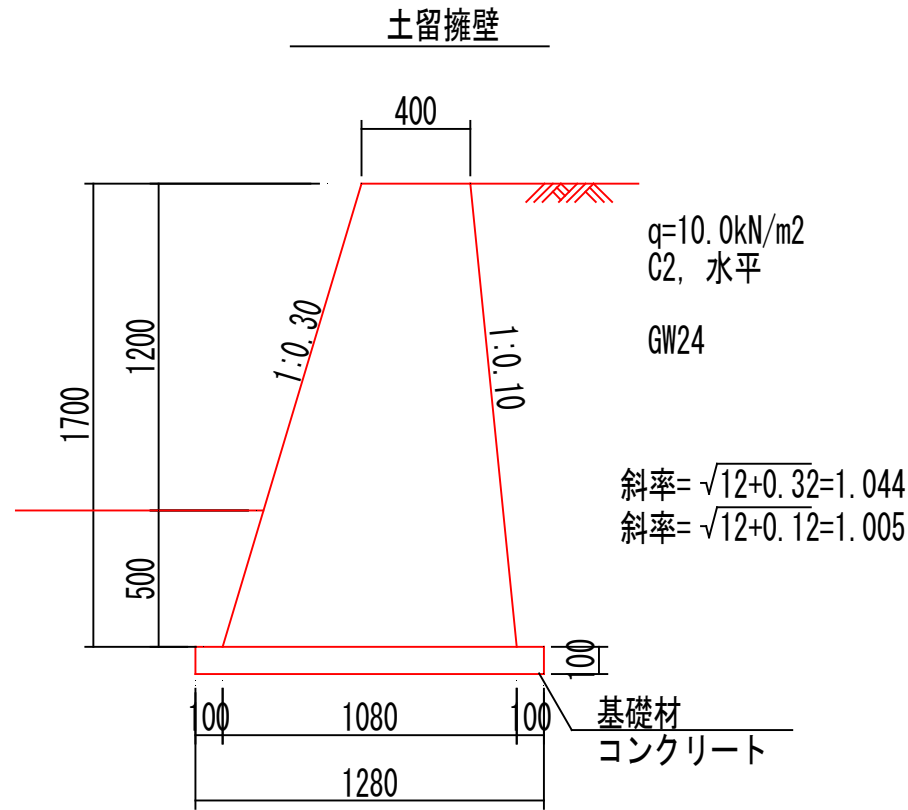
測 点	距 離	床掘			埋戻し						摘 要
		断面	平均	立積	断面	平均	立積	断面	平均	立積	
		0.3	-----	-----	0.1	-----	-----				
B-B'	10.6	0.3	0.30	3.2	0.1	0.10	1.1				
C-C'	35.2										
		0.4	-----	-----	0.1	-----	-----				
D-D'	17.4	0.4	0.40	7.0	0.1	0.10	1.7				
E-E'	0.9										
合 計	64.1			10.2			2.8				

参 考 图

— 通学路安全对策工事（市道幸崎89号線） —

図面番号	1/1	縮尺	-
工種	通学路安全対策工事		
種別	位置図・断面図	番号	/
路線名	市道幸崎89号線		
工事箇所	三原市幸崎能地		
三原市			

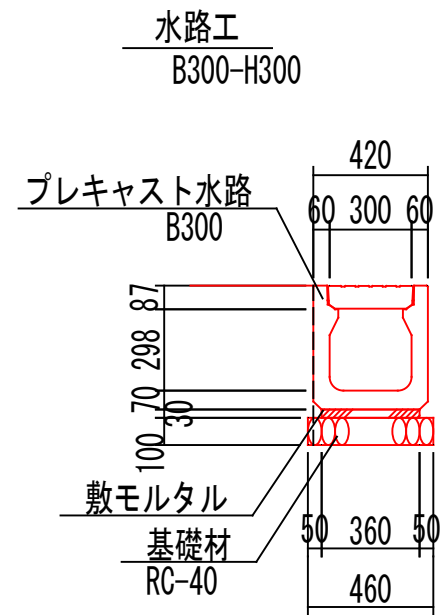
構造図
S=1:30



数量表 10m当り

種別	規格	一般式	単位	数量
コンクリート	$\sigma_{ck}=18N/mm^2$	$1/2 \times (0.40 + 1.08) \times 1.70 \times 10.00$	m ³	12.580
型枠		$(1.044 + 1.005) \times 1.70 \times 10.00$	m ²	34.833
基礎コン	t=100mm	$1.28 \times 0.10 \times 10.00$	m ³	1.280
型枠		$0.100 \times 2 \times 10.00$	m ²	2.000

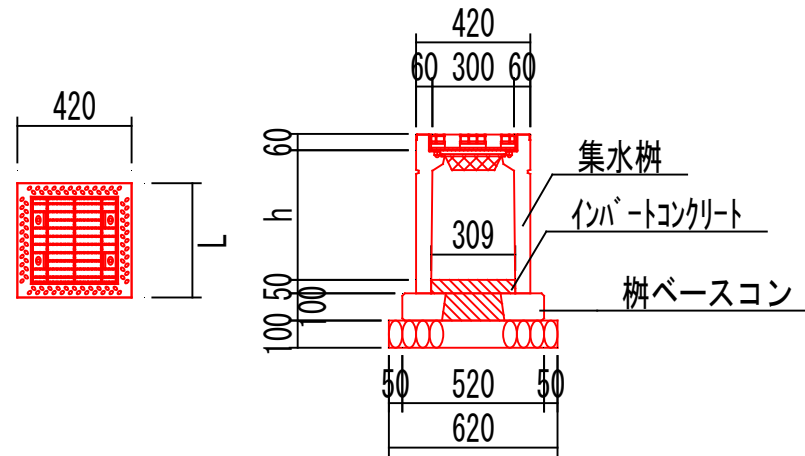
※ U型側溝および集水枡については、FX側溝およびFX枡同等品とする。



数量表 10m当り

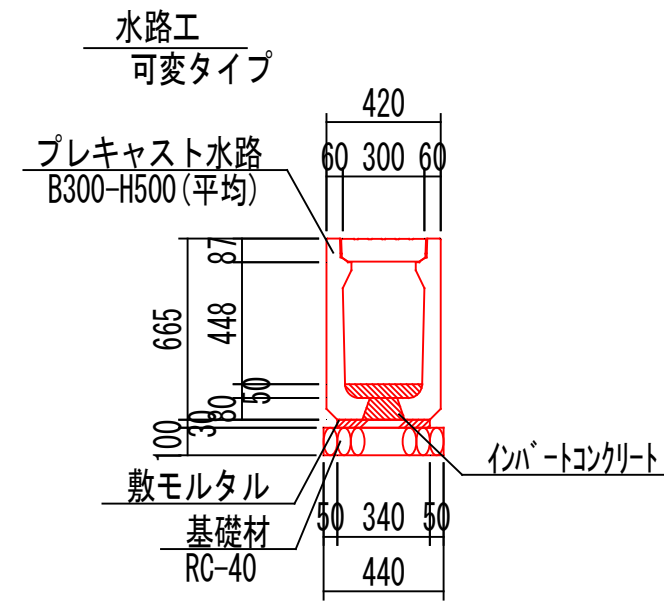
種別	規格	単位	数量
U型側溝	B300	本	5.000
敷モルタル		m ³	0.108
基礎材	RC-40, t=100mm	m ²	4.600
水路蓋	B300	枚	16.000
グレーチング	B300	枚	2.000

集水枡



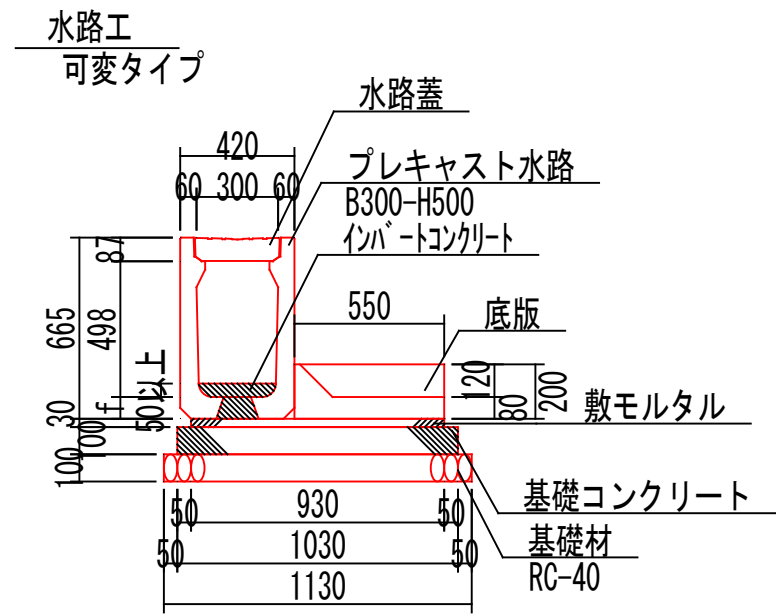
数量表 10基当り

種別	規格	単位	300-300-500	300-600-800	300-600-1000
集水枡		基	10.000	10.000	10.000
インバートコンクリート		m ³	0.090	0.220	0.220
枡ベースコン		基	10.000	10.000	10.000
基礎材	RC-40, t=100mm	m ²	3.840	5.700	5.700
枡蓋		式	10.000	10.000	10.000



数量表 10m当り

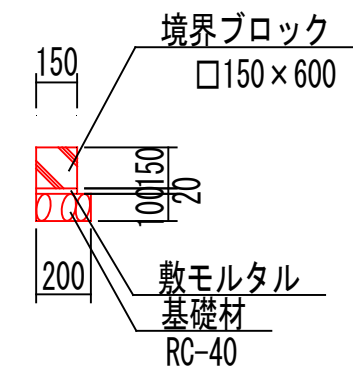
種別	規格	単位	数量
U型側溝	B300-H(500)	本	5.000
敷モルタル		m ³	0.102
基礎材	RC-40, t=100mm	m ²	4.400
インバートコン	$\sigma_{ck}=18N/mm^2$	m ³	0.158
水路蓋	B300	枚	20.000



数量表 10m当り

種別	規格	単位	数量
U型側溝(片)	B300-H500	本	5.000
敷モルタル		m ³	0.279
基礎コン	$\sigma_{ck}=18N/mm^2$	m ³	1.030
同型枠		m ²	2.000
基礎材	RC-40, t=100mm	m ²	11.300
インバートコン	$\sigma_{ck}=18N/mm^2$	m ³	0.158
水路蓋	B300	枚	20.000

境界ブロック



数量表 10m当り

種別	規格	算式	単位	数量
ブロック	□150		本	16.500
敷モルタル		$0.150 \times 0.020 \times 10.0$	m ³	0.030
基礎材	RC-40, t=100mm	0.200×10.0	m ²	2.000

位置図

