

工 事 仕 様 書

工事名称 小中学校防火戸等改修工事（幸崎小学校外4校）

工事場所 三原市幸崎能地三丁目外

工事内容 次のとおり，小中学校防火戸等の改修を行う。

[工事概要]

- (1) 幸崎小学校 防火戸4箇所 総合試験
- (2) 糸崎小学校 防火戸7箇所 防火シャッター1箇所 総合試験
- (3) 西小学校 防火戸3箇所 防火シャッター2箇所 総合試験
②普通・特別教室棟1階～4階防火シャッターの蓄電池交換4台（既設品同等）
連動制御盤用蓄電池交換1台（既設品同等），光電式煙感知器撤去新設2個
- (4) 中之町小学校 防火戸5箇所 防火シャッター2箇所 総合試験
連動制御盤用蓄電池交換1台（既設品同等）
- (5) 宮浦中学校 防火戸4箇所 総合試験
連動制御盤用蓄電池交換1台（既設品同等）

準 則 公共建築工事標準仕様書（建築工事編・電気設備工事編・機械設備工事編）最新版，
公共建築改修工事標準仕様書（建築工事編・電気設備工事編・機械設備工事編）最新版，
建築物解体工事共通仕様書・最新版（国土交通省官房官庁営繕部監修）に基づき施工する。


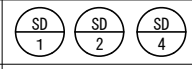
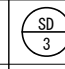
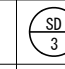
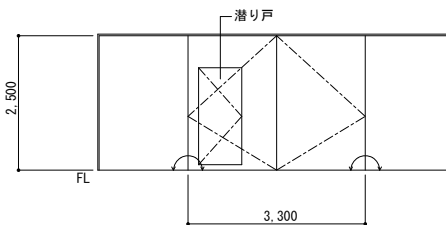
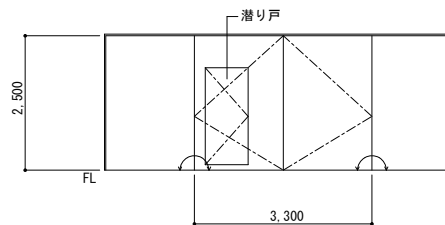
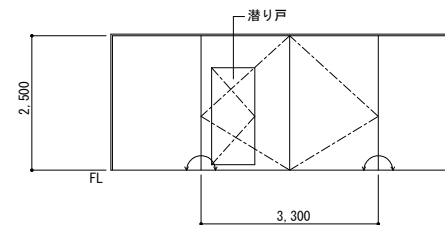
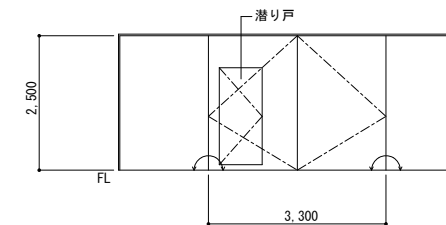
関係法令等 この工事に当たっては，次の関係法令その他に基づいて施工する。

- ・建築基準法，同施行令，同施行規則
- ・消防法，同施行令
- ・廃棄物の処理及び清掃に関する法律，同法施行令，同法施行規則
- ・労働安全衛生法，同法施行令，同法施行規則
- ・建設工事公衆災害防止対策要綱
- ・石綿障害予防規則
- ・大気汚染防止法，振動規制法及び土壤汚染対策法
- ・建設工事に係る資材の再資源化等に関する法律，同施行令
- ・その他関係法令

疑義変更 本設計図書は，設計の概要を示すものであり，詳細部等について技術的必要事項は明記
なくとも完全に施工すること。

施工に際して疑義を生じた場合，または軽微な変更を必要とする場合には速やかに係員
と協議し，監督員の指示により施工すること。ただし，これらに於いて請負金額の増減な
きものとする。

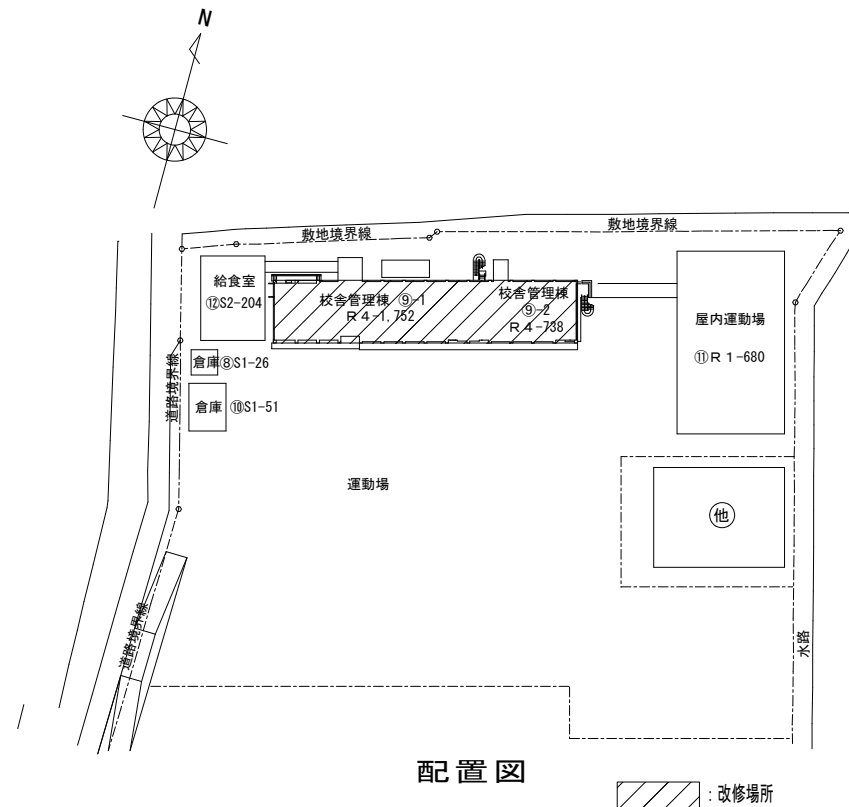
- 提出書類 施工に先立ち、工事工程表、仮設計画図及び監督員の指示する書類を提出し、監督員の承認を受けること。商品名及び製造者名が記載された材料については、当該商品又は同等品を使用するものと同等品を使用する場合は、監督員の承諾を受けるものとする。また設計図書に定める品質及び性能を有することの証明となる資料を提出して監督員の承諾を受けるものとする。
- 工期 本工事は請負契約締結の後、令和4年3月30日をもって工期とする。このうち検査期間として13日間を見込んでいる。
- その他
- ・今回改修した防火戸及び防火シャッターの作動状態の確認、連動する煙感知器等の作動することを資格者（建築基準法第12条4項）により総合試験を行うこと。
 - ・工事期間中は、付近交通の安全を図ると共に、必要な場合には交通整理誘導員を配置し、事故及び危険防止に努めること。
 - ・官公署その他への手続きは、受注者の負担で遅滞なく行うこと。
 - ・第三者災害防止及び飛散防止対策のため、必要に応じて監督員の指示する範囲に、バリケード仮設間仕切り、養生等を設置すること。また苦情等発生した場合にはこれに対応すること。
 - ・石綿含有建材の調査について、工事着手前までに書面及び目視調査を、一般建築物石綿含有建材調査者、特定建築物石綿含有建材調査者、またはこれらの者と同等以上の能力を有すると認められる者が行うこと。
 - ・また、含有建材の調査結果を工事着手前までに発注者に対し説明を行うこと。
 - ・その他石綿の飛散防止等については、改正大気汚染防止法及び施行令（令和3年4月1日施行）に基づくこと。
 - ・交通誘導員について、実施数量が設計数量に満たない場合は設計変更（減額）の対象とする。
 - ・交通誘導員は本工事で見込んでいる。
 - ・入札に先立ち現地調査を十分に行ない、質疑がある場合は入札前に確認すること。
 - ・図面に明示されていない事項であっても、工地上必要とされる事は工事範囲とする。
 - ・工事に伴い各種申請手数料等が発生した場合は受注者の負担とする。
 - ・本工事の外注資材、労務等の調達については、極力、三原市内に主たる営業所を有する業者に発注すること。困難な場合は、あらかじめ、理由を添えて発注者の承認を受けること。
 - ・受注者事務所、休憩所及び便所等は関係法令に従って設けること。
 - ・施工箇所周囲の備品、機器等の養生、清掃等について十分にこれを行うこと。
 - ・工事に必要な電気・水等は、受注者で準備すること。
 - ・工程については、関係者及び監督員と協議すること。
 - ・工事完了後、完成図として製本図面（二つ折り・A3縮小版）を3部提出すること。
 - ・以下の設計図面は、A2版をA3版に縮小している。（縮小率約70.7%）
 - ・広島県工事中情報共有システムを利用すること。なお、本工事にシステム利用料金を見込む。

符号・名称・見込	 煙感知器連動自閉式両開き扉 86	 煙感知器連動自閉式両開き扉 86	 煙感知器連動自閉式両開き扉 86	 煙感知器連動自閉式両開き扉 86
姿 図	(改修前) 	(改修後) 	(改修前) 	(改修後) 
場所・数量	階段室 1F, 2F, 4F各階1箇所	階段室 1F, 2F, 4F各階1箇所	階段室 3F 1箇所	階段室 3F 1箇所
仕 上	スチール製 OP塗リ 特定防火設備	スチール製 OP塗リ 特定防火設備	スチール製 OP塗リ 特定防火設備	スチール製 OP塗リ 特定防火設備
金 物	軸吊ヒンジ・ケースハンドル・ドアクローザー 煙感知器連動装置一式・他 付属金物一式	軸吊ヒンジ・ケースハンドル・ドアクローザー 煙感知器連動装置一式・他 付属金物一式	軸吊ヒンジ・ケースハンドル・ドアクローザー 煙感知器連動装置一式・他 付属金物一式	軸吊ヒンジ・ケースハンドル・ドアクローザー 煙感知器連動装置一式・他 付属金物一式
備 考	2F (枠接触1箇所) , 1F・2F・4F (防火扉運動エネルギー10J超)	2F:扉研磨・開閉調整・補修箇所塗装(キチアップ), ドアロガー(ニューサ-P-7007同等品) 1F:1組・2F:2組・4F:2組	3F (枠接触1箇所) , 3F (防火扉運動エネルギー10J超)	左側扉製作, ドアロガー(ニューサ-P-7007同等品) 3F:2組, 塗装

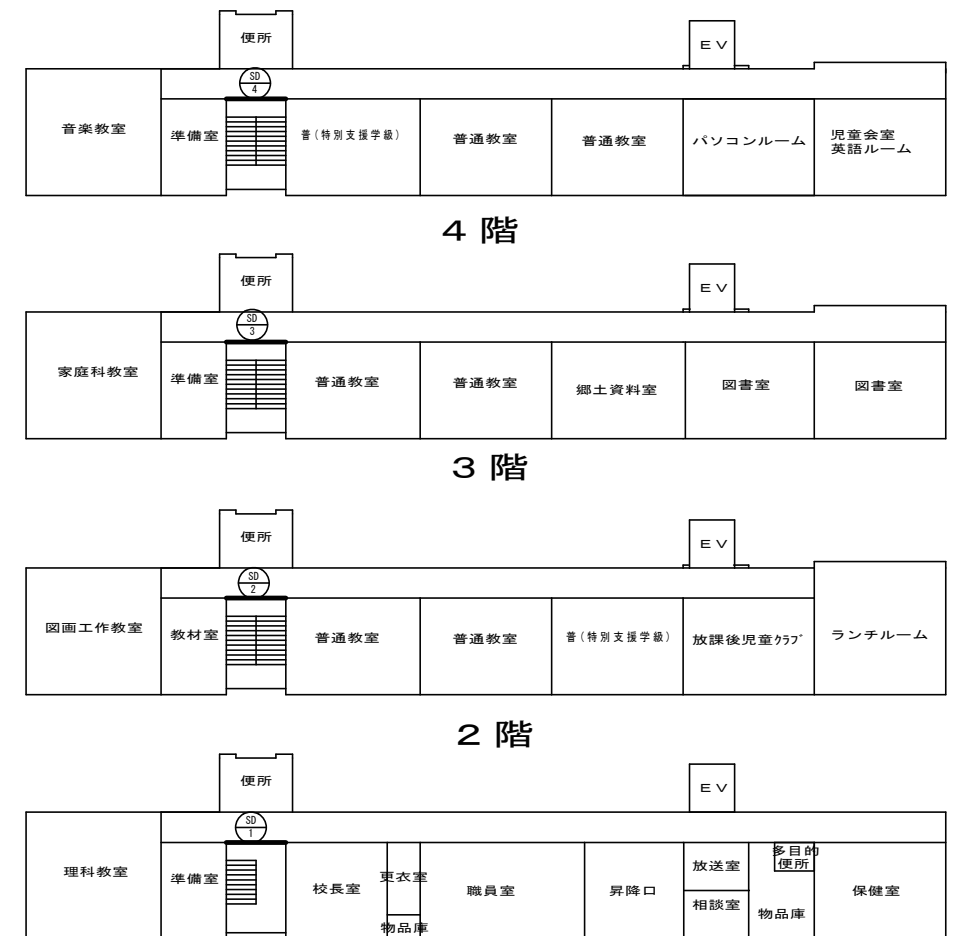
建具表 1/100



付近見取図



配置図



建具配置図

本図面はA2をA3(70.7%)に縮小しています。

三原市役所

三原市港町3丁目5番1号 TEL(0848)64-2111

課長	課長補佐	係長	設計	日付	備考

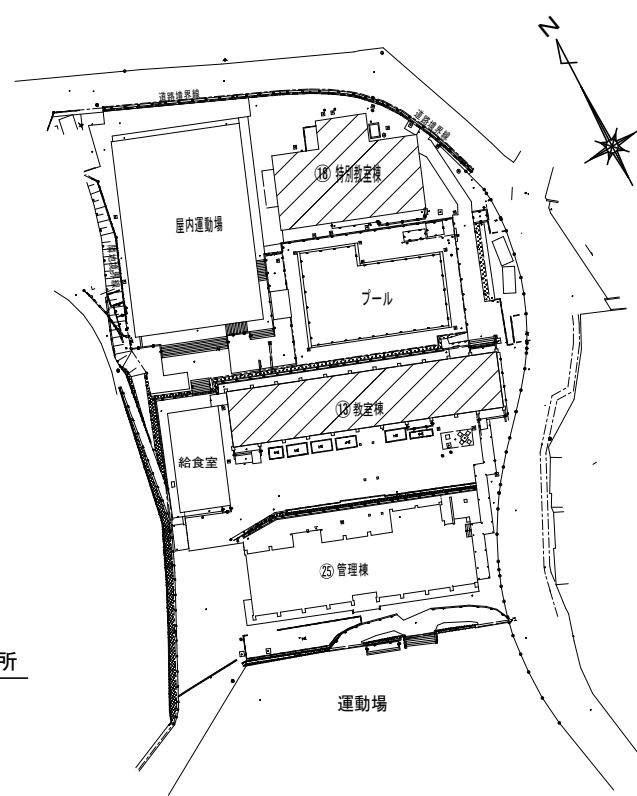
工事名	小中学校防火戸等改修工事(幸崎小学校外4校)
-----	------------------------

図面名称	(幸崎小学校)	縮尺	1:100	図面番号	A-01
------	---------	----	-------	------	------

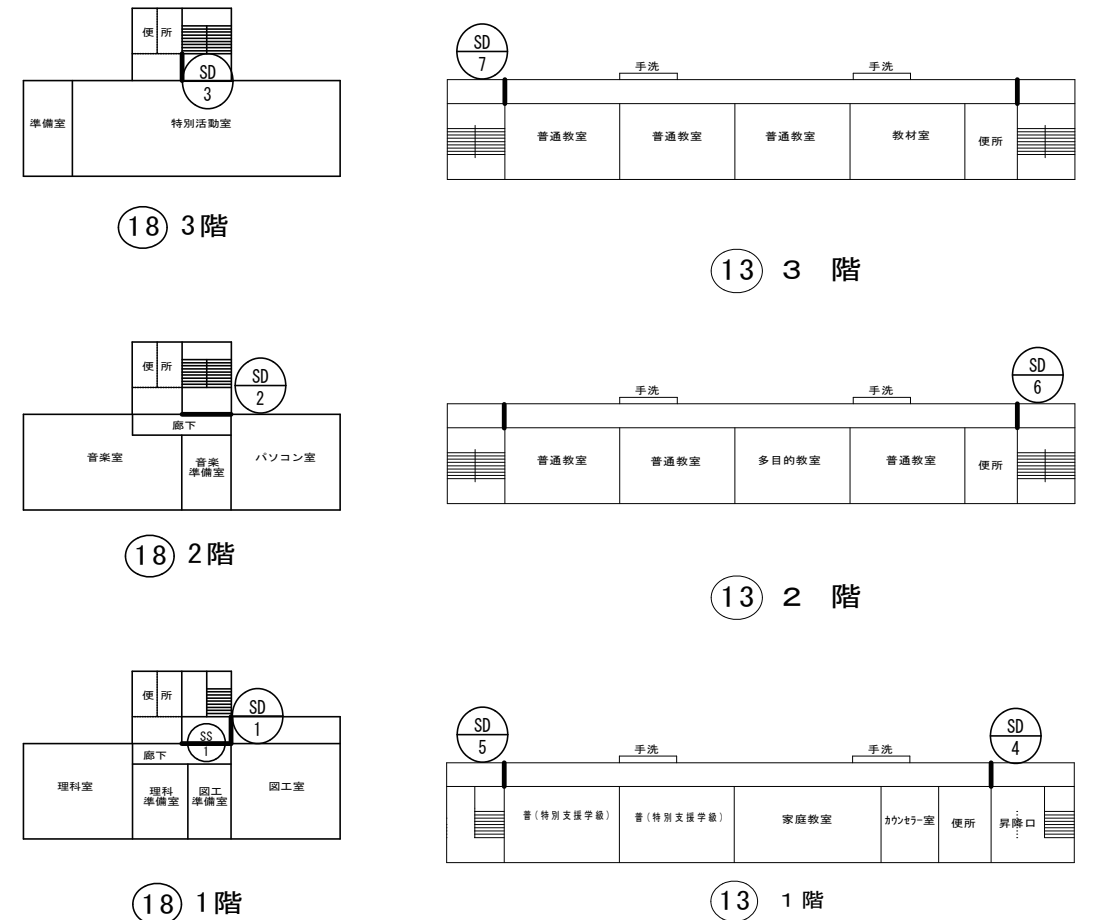
符号・名称・見込	煙感知器連動自閉式片開き扉 80	煙感知器連動自閉式片開き扉 80	煙感知器連動自閉式両開き扉 80	煙感知器連動自閉式両開き扉 80	煙感知器連動自閉式片開き扉 80	煙感知器連動自閉式片開き扉 80
図	(改修前) 	(改修後) 	(改修前) 	(改修後) 	(改修前) 	(改修後)
場所・数量	階段室 1F 1箇所, 3F 1箇所	階段室 1F 1箇所, 3F 1箇所	階段室 2F 1箇所	階段室 2F 1箇所	階段室 1F~3F 4箇所	階段室 1F~3F 4箇所
仕上	スチール製 OP塗り 特定防火設備	スチール製 OP塗り 特定防火設備	スチール製 OP塗り 特定防火設備	スチール製 OP塗り 特定防火設備	スチール製 OP塗り 特定防火設備	スチール製 OP塗り 特定防火設備
金物	軸吊ヒンジ・ケースハンドル 煙感知器連動装置一式・他 付属金物一式	軸吊ヒンジ・ケースハンドル・ドアクローザー 煙感知器連動装置一式・他 付属金物一式	軸吊ヒンジ・ケースハンドル 煙感知器連動装置一式・他 付属金物一式	軸吊ヒンジ・ケースハンドル・ドアクローザー 煙感知器連動装置一式・他 付属金物一式	軸吊ヒンジ・ケースハンドル 煙感知器連動装置一式・他 付属金物一式	軸吊ヒンジ・ケースハンドル・ドアクローザー 煙感知器連動装置一式・他 付属金物一式
備考	1F: 枠接触1箇所, 1F・3F: 防火扉連動エネルギー10J超	1F: 扉研磨・開閉調整, 3F: ドアクローザー(ニューサ-P-7007同等品)1組	2F: 防火扉連動エネルギー10J超	2F: ドアクローザー(ニューサ-P-7007同等品)2組	2F・3F: 枠接触2箇所, 1F: 防火扉連動エネルギー10J超	扉研磨・開閉調整2F・3F各1箇所, 1F~3F: ドアクローザー(ニューサ-P-7007同等品)4組

符号・名称・見込	煙感知器連動重量シャッター	煙感知器連動重量シャッター
図	(改修前) 	(改修後)
場所・数量	階段室 1F 1箇所	階段室 1F 1箇所
仕上	スチール製 OP塗り 特定防火設備	スチール製 OP塗り 特定防火設備
金物	ブルアップ式 スラットF8型 1.6m/m	ブルアップ式 スラットF8型 1.6m/m 危害防止装置: コードリール式, バッテリー交換
備考	危害防止装置未設置	自動閉閉装置: 文化シャッター-MCA-60同等品 運動中継器: 文化シャッター-SRB-1SF同等品 手動閉閉装置: 文化シャッター-EHE-1同等品 手動用閉閉機: 文化シャッター-EGR-40XH同等品

建具表 1/100



配置図 : 改修場所



建具配置図

本図面はA2をA3(70.7%)に縮小しています。



付近見取図

三原市役所

三原市港町3丁目5番1号 TEL(0848)64-2111

課長	課長補佐	係長	設計	日付	備考

工事名 小中学校防火戸等改修工事(幸崎小学校外4校)

図面名称 (糸崎小学校)

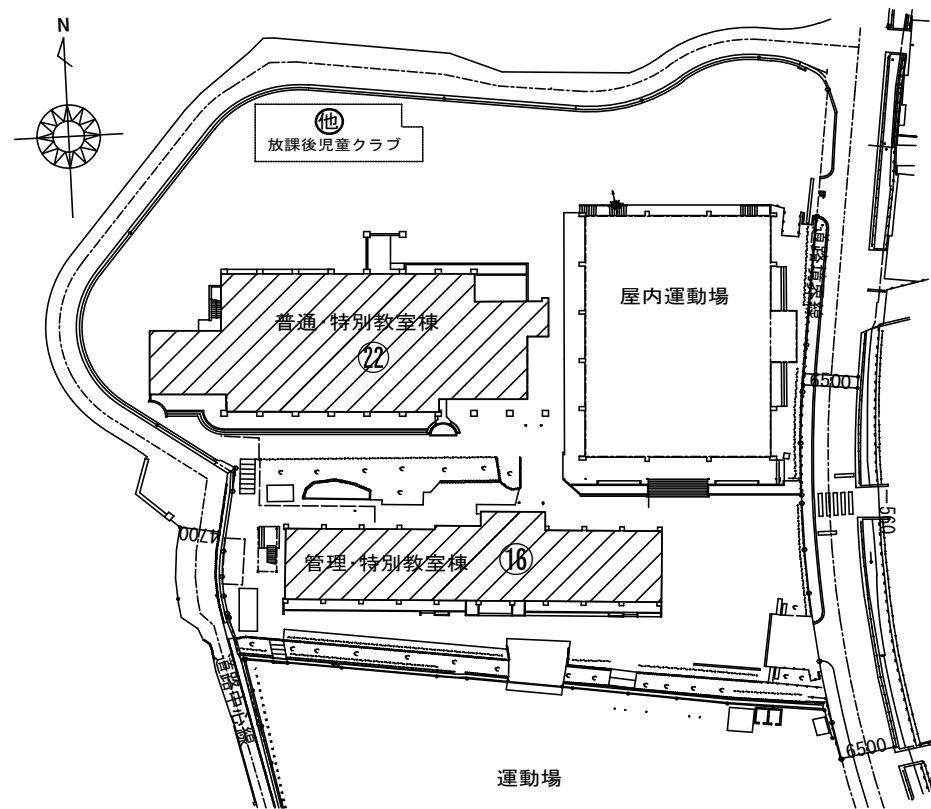
縮尺 1:100 図面番号 A-02

符号・名称・見込	SD 1	SD 2	SD 3	煙感知器連動自閉式片開き扉 80	SD 1	SD 2	SD 3	煙感知器連動自閉式片開き扉 80	SS 1	煙感知連動重量シャッター	SS 1	煙感知連動重量シャッター	SS 2	煙感知連動重量シャッター	SS 2	煙感知連動重量シャッター
姿 図	(改修前)				(改修後)				(改修前)				(改修後)			
場所・数量	階段室		1F・2F・3F 各1カ所		階段室		1F・2F・3F 各1カ所		ホール		1F 1箇所		ホール		1F 1箇所	
仕 上	スチール製 OP塗り		特定防火設備		スチール製 OP塗り		特定防火設備		スチール製 OP塗り		特定防火設備		スチール製 OP塗り		特定防火設備	
金 物	軸吊ヒンジ・ケースハンドル 煙感知器連動装置一式・他 付属金物一式		軸吊ヒンジ・ケースハンドル・ドアクローザー 煙感知器連動装置一式・他 付属金物一式		プルアップ式 スラットF8型 1.6m/m		プルアップ式 スラットF8型 1.6m/m 危害防止装置:コードリール式、バッテリー交換		プルアップ式 スラットF8型 1.6m/m 危害防止装置:コードリール式、バッテリー交換		プルアップ式 スラットF8型 1.6m/m 危害防止装置:コードリール式、バッテリー交換		プルアップ式 スラットF8型 1.6m/m 危害防止装置:コードリール式、バッテリー交換		プルアップ式 スラットF8型 1.6m/m 危害防止装置:コードリール式、バッテリー交換	
備 考	1F・2F枠接触 2F・3F防火扉連動エネルギー10J超		1F:扉研磨・開閉調整・補修箇所塗装(タッチアップ) 1F~3F:ドアクローザー(ニュースタ-P-7007同等品)各1組		危害防止装置未設置		自動開閉装置:文化シャッター-MCA-60同等品 運動中継器:文化シャッター-SRB-1SF同等品 手動開閉装置:文化シャッター-EHE-1同等品 手動用開閉機:文化シャッター-EGR-40XH同等品		危害防止装置未設置		自動開閉装置:文化シャッター-MCA-60同等品 運動中継器:文化シャッター-SRB-1SF同等品 手動開閉装置:文化シャッター-EHE-1同等品 手動用開閉機:文化シャッター-EGR-40XH同等品		自動開閉装置:文化シャッター-MCA-60同等品 運動中継器:文化シャッター-SRB-1SF同等品 手動開閉装置:文化シャッター-EHE-1同等品 手動用開閉機:文化シャッター-EGR-40XH同等品		自動開閉装置:文化シャッター-MCA-60同等品 運動中継器:文化シャッター-SRB-1SF同等品 手動開閉装置:文化シャッター-EHE-1同等品 手動用開閉機:文化シャッター-EGR-40XH同等品	

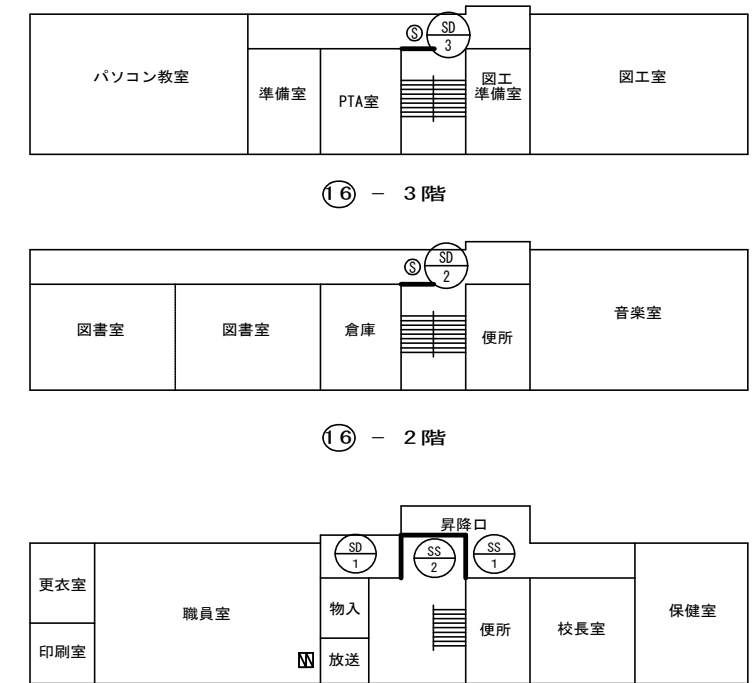
建具表 1/100



付近見取図



配置図



建具配置図

凡例
 ◎: 光電式煙感知器撤去新設
 ⊞: 連動制御盤用蓄電池交換 (NR0.45AA-20B同等品)

本図面はA2をA3(70.7%)に縮小しています。

三原市役所

三原市港町3丁目5番1号 TEL(0848)64-2111

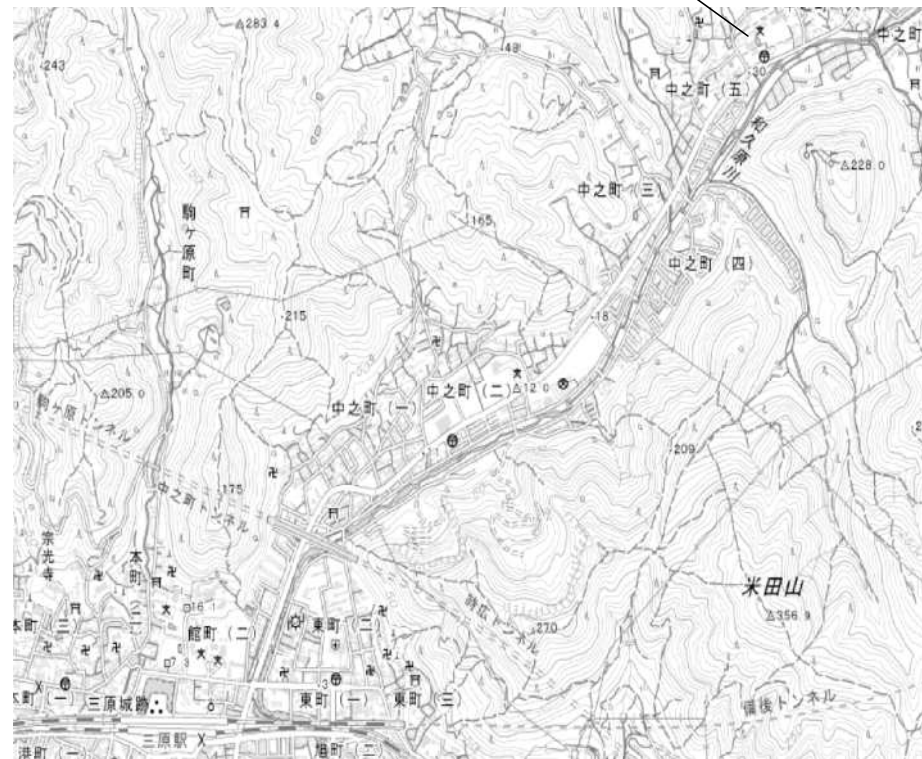
課長	課長補佐	係長	設計	日付	備考

工事名	小中学校防火戸等改修工事(幸崎小学校外4校)
-----	------------------------

図面名称	(西小学校)	縮尺	1:100	図面番号	A-03
------	--------	----	-------	------	------

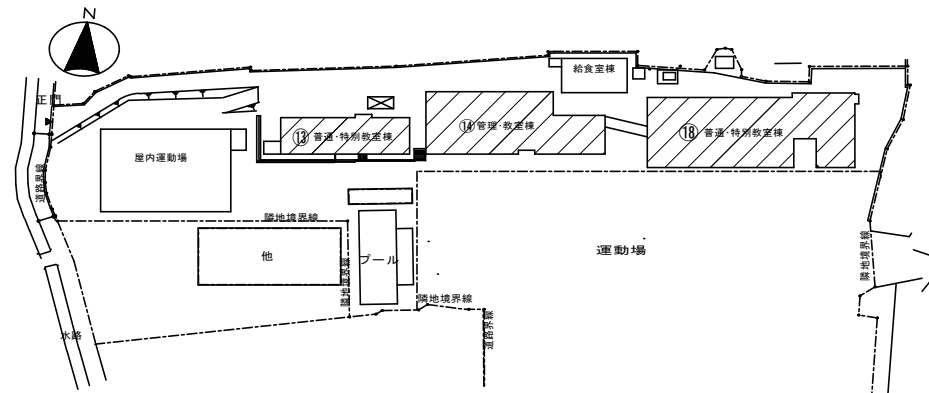
符号・名称・見込	煙感知器連動自閉式両開き扉 160 (改修前)	煙感知器連動自閉式両開き扉 160 (改修後)	煙感知器連動自閉式両開き扉 (改修前)	煙感知器連動自閉式両開き扉 (改修後)	煙感知器連動重量シャッター (改修前)	煙感知器連動重量シャッター (改修後)
姿 図						
場所・数量	廊下 1F 1箇所	廊下 1F 1箇所	階段室 ⑬・⑭2F・3F 4箇所	階段室 ⑬・⑭2F・3F 4箇所	ホール 1F 1箇所	ホール 1F 1箇所
仕 上	スチール製 OP塗り 特定防火設備	スチール製 OP塗り 特定防火設備	スチール製 OP塗り 特定防火設備	スチール製 OP塗り 特定防火設備	スチール製 OP塗り 特定防火設備	スチール製 OP塗り 特定防火設備
金 物	軸吊ヒンジ・掘込引手 煙感知器連動装置一式・他 付属金物一式	軸吊ヒンジ・掘込引手・ドアローザ 煙感知器連動装置一式・他 付属金物一式	軸吊ヒンジ・ケースハンドル 煙感知器連動装置一式・他 付属金物一式	軸吊ヒンジ・ケースハンドル・ドアローザ(ニュースターP7007同等品) 煙感知器連動装置一式・他 付属金物一式	プルアップ式 スラットF8型 1.6m/m	プルアップ式 スラットF8型 1.6m/m 危害防止装置:コードリール式、バッテリー交換
備 考	1F:防火扉運動エネルギー10J超	1F:ドアローザ(ニュースターP7007同等品)2組	⑬2F・3F:枠接触各1箇所、⑬・⑭2F・3F:防火扉運動エネルギー10J超4箇所	⑬2F・3F:扉研磨・開閉調整・補修箇所塗装(タチアップ) ⑬・⑭2F・3F:ドアローザ7組 (SD5のみ1箇所)	危害防止装置未設置	自動開閉装置:文化シャッターMCA-60同等品 運動中継器:文化シャッターSRB-1SF同等品 手動開閉装置:文化シャッターEHE-1同等品 手動用開閉機:文化シャッターEGR-40XH同等品

建具表 1/100



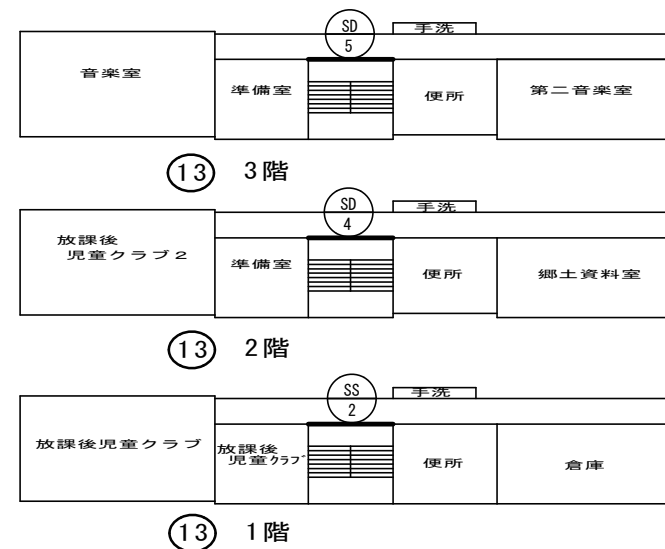
付近見取図

防火戸改修場所

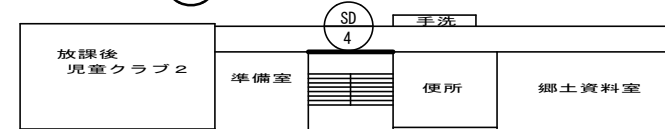


配置図

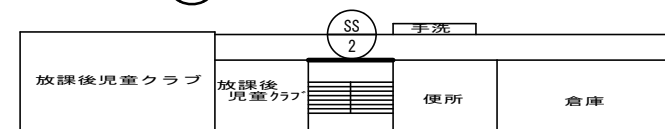
斜線: 改修場所



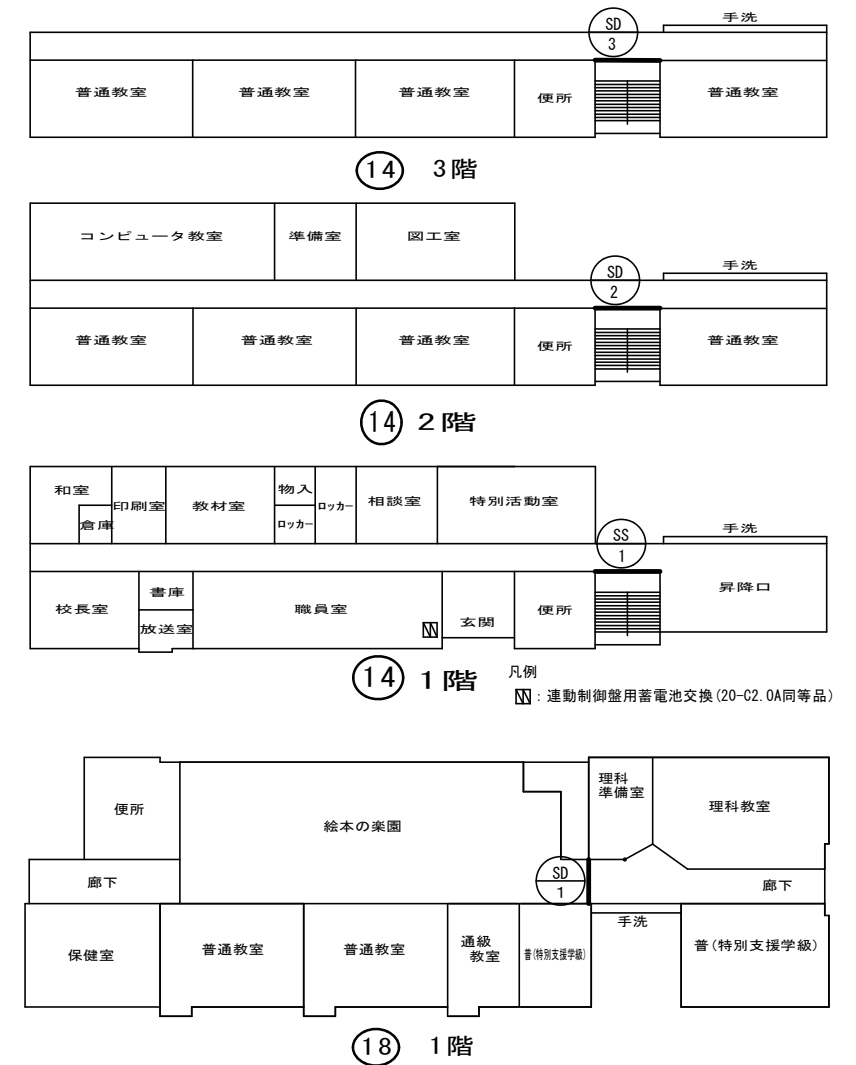
⑬ 3階



⑬ 2階



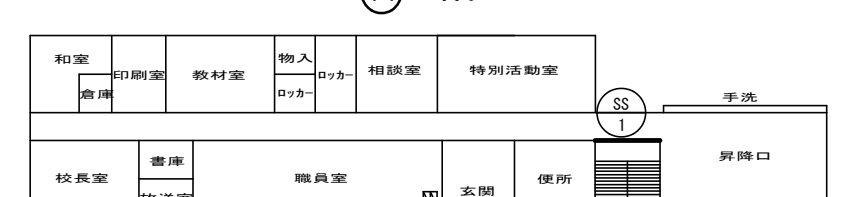
⑬ 1階



⑭ 3階

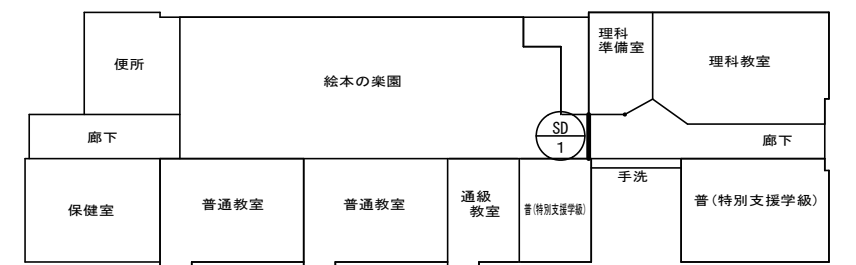


⑭ 2階



⑭ 1階

凡例
Ⓝ: 連動制御盤用蓄電池交換(20-C2.0A同等品)



⑱ 1階

建具配置図

本図面はA2をA3(70.7%)に縮小しています。

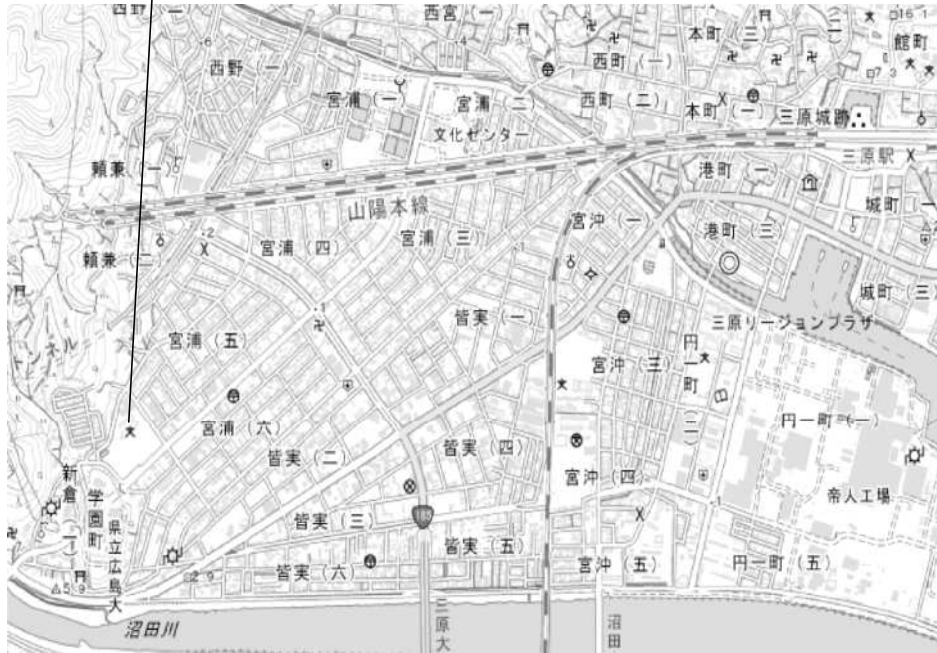
三原市役所

三原市港町3丁目5番1号 TEL(0848)64-2111

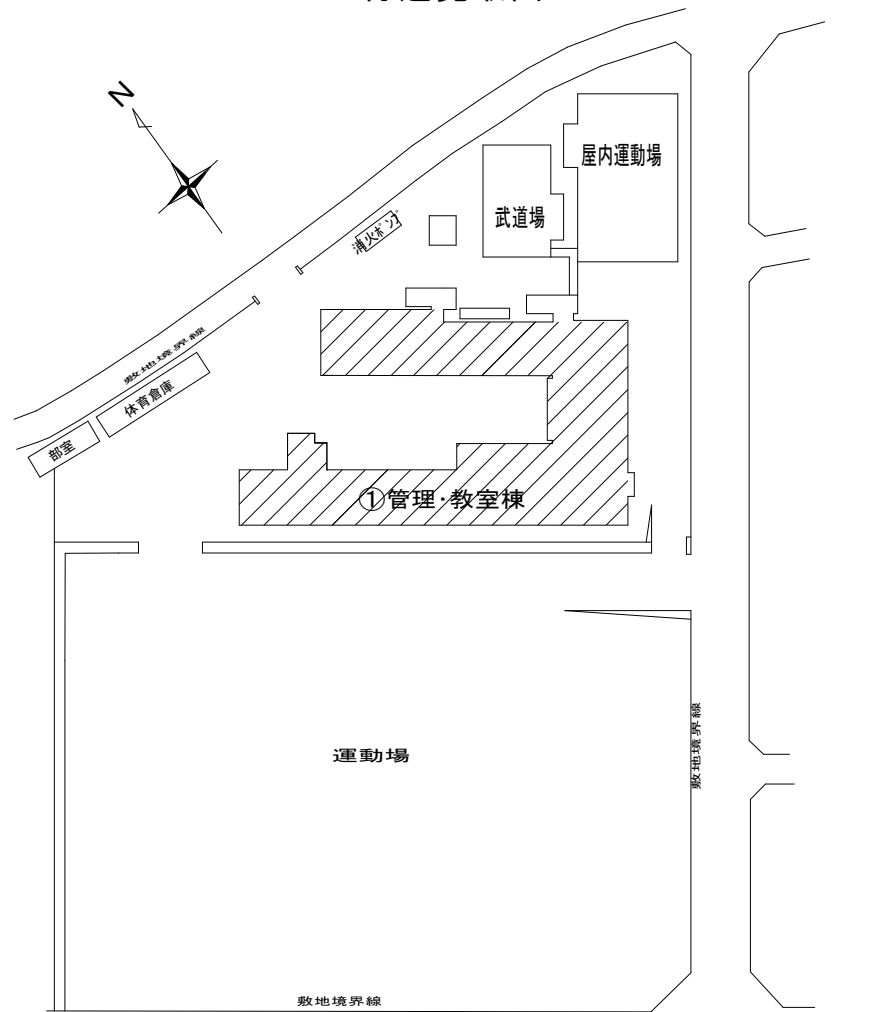
課長	課長補佐	係長	設計	日付	備考

工事名	小中学校防火戸等改修工事(幸崎小学校外4校)	図面名称	(中之町小学校)	縮尺	1:100	図面番号	A-04
-----	------------------------	------	----------	----	-------	------	------

防火戸改修場所



付近見取図

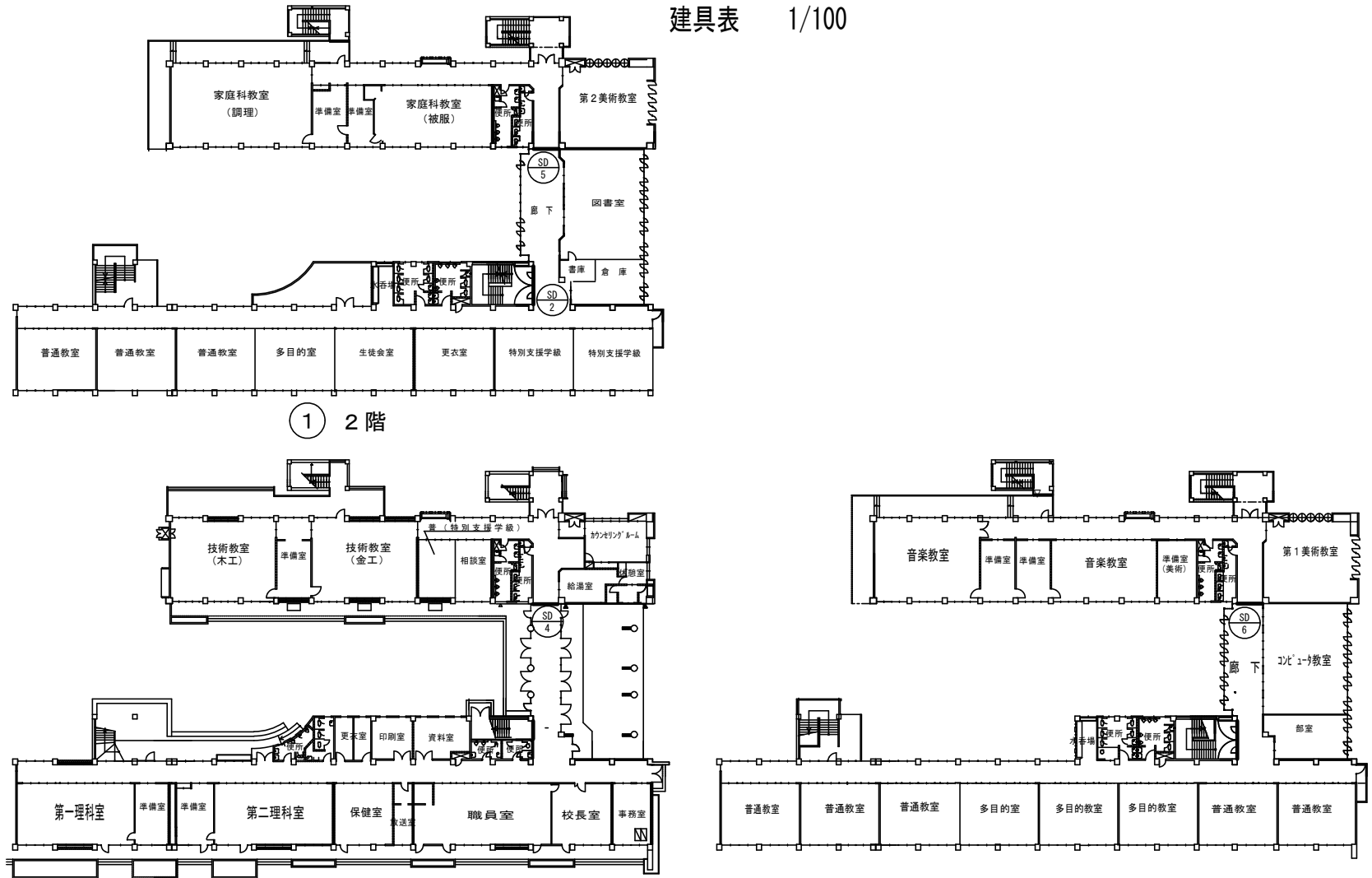


配置図

：改修場所

符号・名称・見込	SD 2 煙感知器連動自閉式両開き扉 80	SD 2 煙感知器連動自閉式両開き扉 80	SD 4 SD 5 SD 6 煙感知器連動自閉式片開き扉 80	SD 4 SD 5 SD 6 煙感知器連動自閉式片開き扉 80
姿 図	(改修前) 	(改修後) 	(改修前) 	(改修後)
場所・数量	階段室 2F 1箇所	階段室 2F 1箇所	廊下 1F・2F・3F 3箇所	廊下 1F・2F・3F 3箇所
仕 上	スチール製 OP塗り 特定防火設備	スチール製 OP塗り 特定防火設備	スチール製 OP塗り 特定防火設備	スチール製 OP塗り 特定防火設備
金 物	軸吊ヒンジ・ケースハンドル 煙感知器連動装置一式・他 付属金物一式	フロアヒンジ・軸部スベーク・サー・トップセンター 煙感知器連動装置一式・他 付属金物一式	軸吊ヒンジ・ケースハンドル 煙感知器連動装置一式・他 付属金物一式	フロアヒンジ・軸部スベーク・サー・トップセンター 煙感知器連動装置一式・他 付属金物一式
備 考	2F自動閉鎖装置不良・運動10超	フロアヒンジ (DIA57F同等品) 軸組スベーク・サー・トップセンター・リリース 2台	1F:自動閉鎖装置不良、2F・3F:枠摩接触	フロアヒンジ (DIA57F同等品) 軸組スベーク・サー・トップセンター・リリース各1台 2F・3F補修箇所塗装(タッチアップ)

建具表 1/100



凡例 □: 連動制御盤用蓄電池交換 (20-S113A同等品)

建具配置図

三 原 市 役 所

三原市港町3丁目5番1号 TEL (0848) 64-2111

課長	課長補佐	係長	設計	日付	備考

工事名	小中学校防火戸等改修工事 (幸崎小学校外4校)
-----	-------------------------

図面名称	(宮浦中学校)
------	---------

縮尺	1:100
----	-------

図面番号	A-05
------	------

校の内
号図

参考数量書

工 事 名 称 小中学校防火戸等改修工事（幸崎小学校外4校）

工 事 場 所 三原市幸崎能地三丁目外

[工 事 概 要]

用途,構造,面積	学校・鉄筋コンクリート造	
工 事 範 囲	改修工事一式	
別 途 工 事	なし	
工 期	契約締結日の翌日 ～ 令和4年3月30日	
一 般 事 項		
《 工事予算内訳 》	合 計 金 額	
〈内 訳〉		
区 分	金 額	概 要
設 計 金 額		
消 費 税 額		
合 計 金 額		

工事費内訳

名 称	数 量	単 位	金 額	備 考
直接工事費				
建築工事	1	式		
電気設備工事	1	式		
計				
共通費				
共通仮設費	1	式		
現場管理費	1	式		
一般管理費等	1	式		
計				
工事価格	1	式		
消費税等相当額	1	式		消費税率 10 %
工事費	1	式		

