

特記仕様書

第1章 総則

第1節 適用

- 1 本特記仕様書は、小規模崩壊地復旧工事（西野三丁目）に適用する。
- 2 本特記仕様書に記載のない事項については、次によるものとする。
 - ・土木工事共通仕様書（令和3年8月）広島県
 - ・その他関連規格類

第2節 用地

- 1 現場の復旧
原形復旧とする。

第2章 施工条件

第1節 安全対策

- 1 工事中の安全確保
建設機械施工安全技術指針は、国土交通省大臣官房技術調査課（令和3年3月）を参考とすること。

第2節 建設副産物

- 1 建設発生土（搬出）（建設発生土リサイクルプラント、建設発生土受入地又は建設発生土受入地（一時たい積））
当該工事により発生する建設発生土は、公の関与する埋立地、建設発生土処分先一覧表に掲載されている建設発生土リサイクルプラント、建設発生土受入地又は建設発生土受入地（一時たい積）のいずれかに搬出するものとする。
また、搬出先として、運搬費と受入費（平日の受入費用）の合計が最も経済的になる建設発生土リサイクルプラント、建設発生土受入地又は建設発生土受入地（一時たい積）を見込んでいる。したがって、正当な理由がある場合を除き残土処分に要する費用（単価）は変更しない。
なお、工事発注後に明らかになったやむを得ない事情により、建設発生土処分先一覧表に掲載されている建設発生土リサイクルプラント、建設発生土受入地又は建設発生土受入地（一時たい積）への搬出が困難となった場合は、発注者と受注者が協議するものとする。

第3節 その他

- 1 既設道路を資材運搬、機械走行に使用する場合は、損傷しないように注意し、損傷させた場合は請負人の責任において現状どおり補修すること。
- 2 重機械類で敷地内を必要以上に走行しないように注意すること。
- 3 当該工事区域外の、宅地等への立ち入りを極力避け、立ち入り使用する場合は、請負者の責任において処理、修復するものとする。
- 4 家屋等を破損しないように、十分注意して施工し、請負者の責任において修復するものとする。
- 5 工事が完了したら後片付けは、入念に行うこと。
- 6 法定外の労災保険 の付保
 - 1 本工事において、受注者は法定外の労災保険に付さなければならない。
 - 2 受注者は、建設工事請負契約約款第54条（火災保険等）に基づき、法定外の労災保険の契約締結したときは、その証券又なこれに代わるものを速やかに監督職員に提示しなければならない。
 - 3 法定外の労災保険は、政府の労働災害補償保険とは別に上乘せ給付等を行うことを目的とするものであり、（公財）建設業福祉共済団、（一社）建設業労災互助会、全日本火災共済協同組合連合会、（一社）全国労働保険事務組合連合会又は保険会社との間で、労働者災害補償保険法に基づいて契約を締結しているものとす。

第3章 設計金額

第1節 排出ガス対策型建設機械の使用促進

土木工事共通仕様書(令和3年8月)広島県『1-1-1-31 環境対策』で使用を義務付けている排出ガス対策型建設機械においては、排出ガス対策型(第2次基準値)以上の建設機械の使用に努めること。

なお、使用する排出ガス対策型建設機械について、基準値による設計変更は行わない。

第4章 その他

第1節 本特記仕様書及び設計図書に明示していない事項または、その内容に疑義が生じた場合は、監督員の指示を受けること。

第2節 事業名、施工年度、施工主体などを明示した銘板(200×150×10mm)について、文字等について承諾を受けて製作し、施工箇所を設置すること。

(参考)

小規模崩壊地復旧事業

(西野三丁目地区)

令和3年度

三原市

施工 (有)〇〇建設

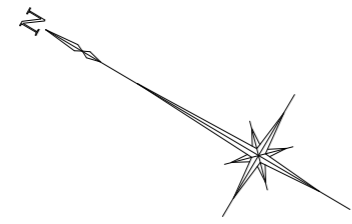
工事数量総括表

費目・工種明細など	規格1・規格2	単 位	数量 (前回)	数量 (今回)	備 考
本工事費					
山腹工		式		1	レベル1
治山土工		式		1	レベル2
掘削工		式		1	レベル3
土砂掘削		m3		2	レベル4
土砂処分		m3		213	レベル4
法切工		式		1	レベル2
法切工		式		1	レベル3
土砂法切		m3		212	レベル4
法面工		式		1	レベル2
法枠工		式		1	レベル3
簡易法枠		m2		292.9	レベル4
銘板工		式		1	レベル3
堤名板		枚		1	レベル4
水路工		式		1	レベル2
山腹集水路・排水路工		式		1	レベル3
山腹U型側溝		m		24	レベル4
仮設工		式		1	レベル1

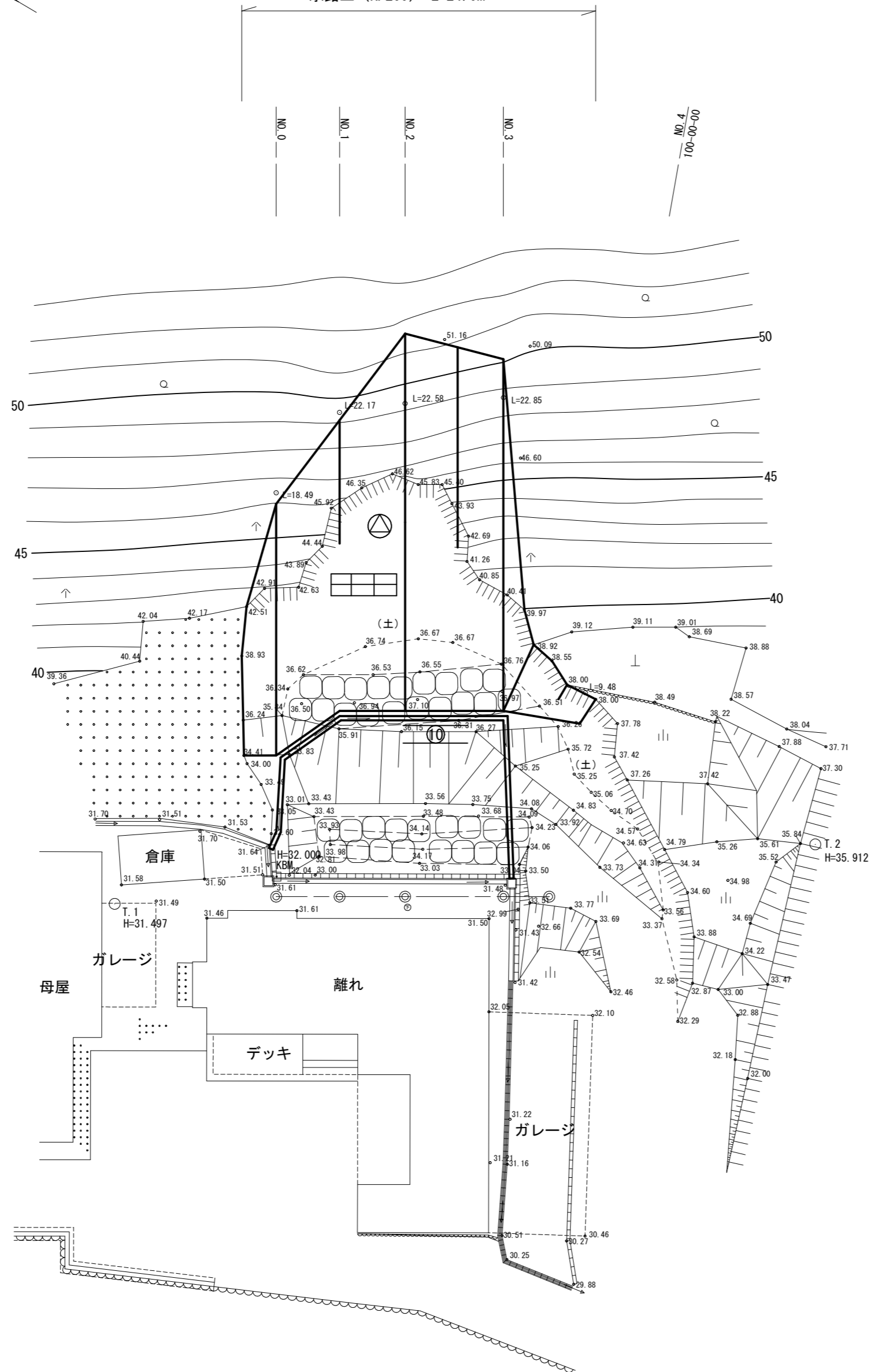
工事数量総括表

費目・工種明細など	規格1・規格2	単位	数量(前回)	数量(今回)	備考
仮設工		式		1	レベル2
防護施設工		式		1	レベル3
防護柵		式		1	レベル4
直接工事費					
準備費					
準備費		式		1	レベル2
抜開工		式		1	レベル3
立木処分		式		1	レベル4
共通仮設費率分額					
共通仮設費計					
(純工事費)					
現場管理費					
(工事原価)					
一般管理費率分					
契約保証費					
一般管理費計					
工事価格計					
消費税相当額計					

平面図 S=1/200



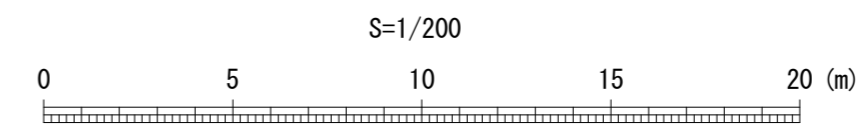
施工延長 L = 17.5 m
 簡易法柵工 (Mタイプ・柵内植生基材吹付 t=3cm) A=292.9m²
 水路工 (KF200) L=24.0m



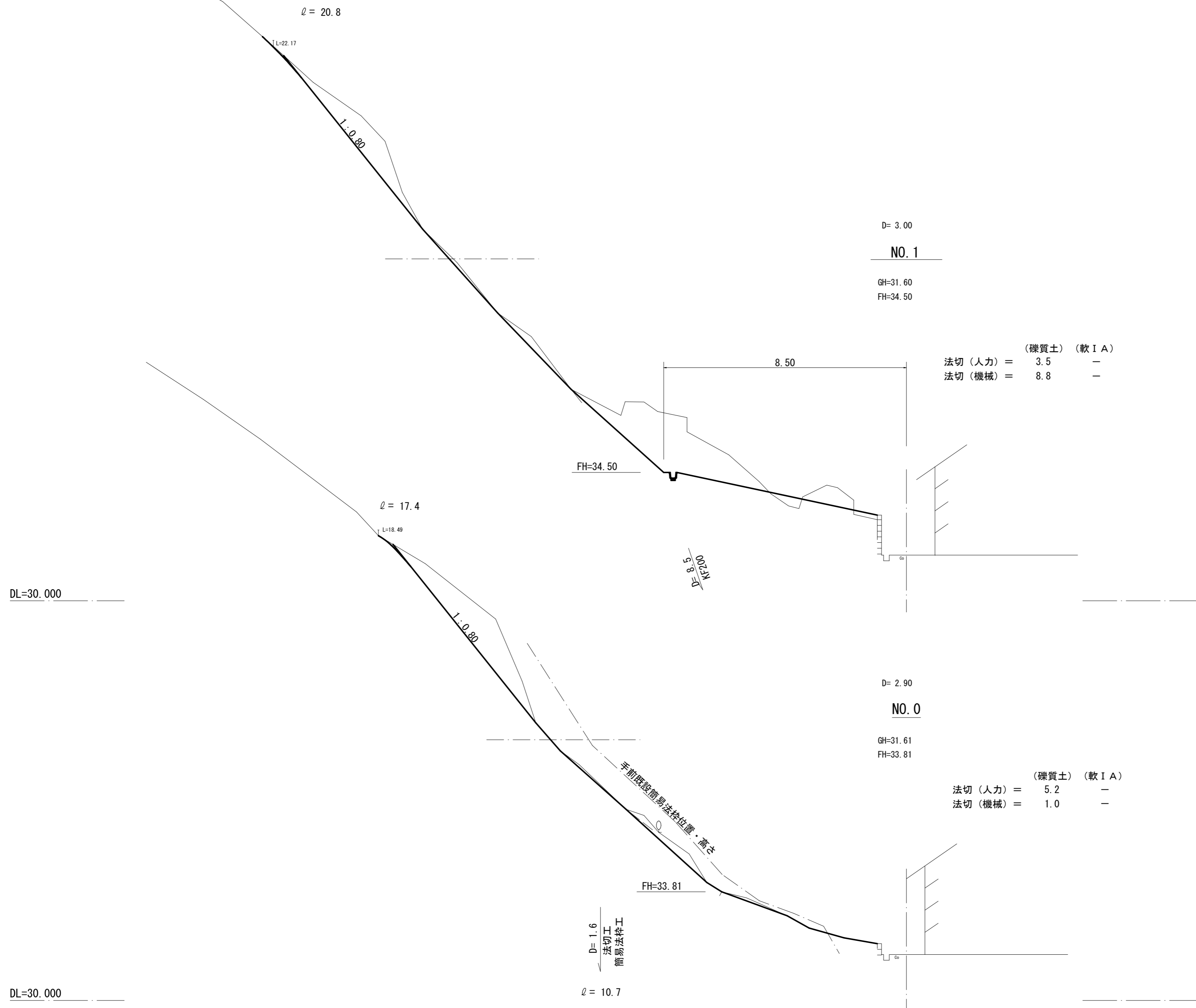
凡 例	
	法切工
	簡易法柵工 (植生柵内t=3cm)
	水路工 (KF200mm)

全 6 葉 中 1 番

年度	令和 3 年度		
事業名	小規模崩壊地復旧 事業		
施工地	広島県三原市西野三丁目 (西野三丁目)		
名称	平面図		
図面番号	1 - 1	縮尺	図示
施工主体	三原市		
課長	課長補佐	係長	設計者
受託会社	(一社) 広島県森林協会		
主任技術者	設計	製図	測量



横断面図 S=1/100



(礫質土) (軟 I A)

法切 (人力) = 3.5 -

法切 (機械) = 8.8 -

(礫質土) (軟 I A)

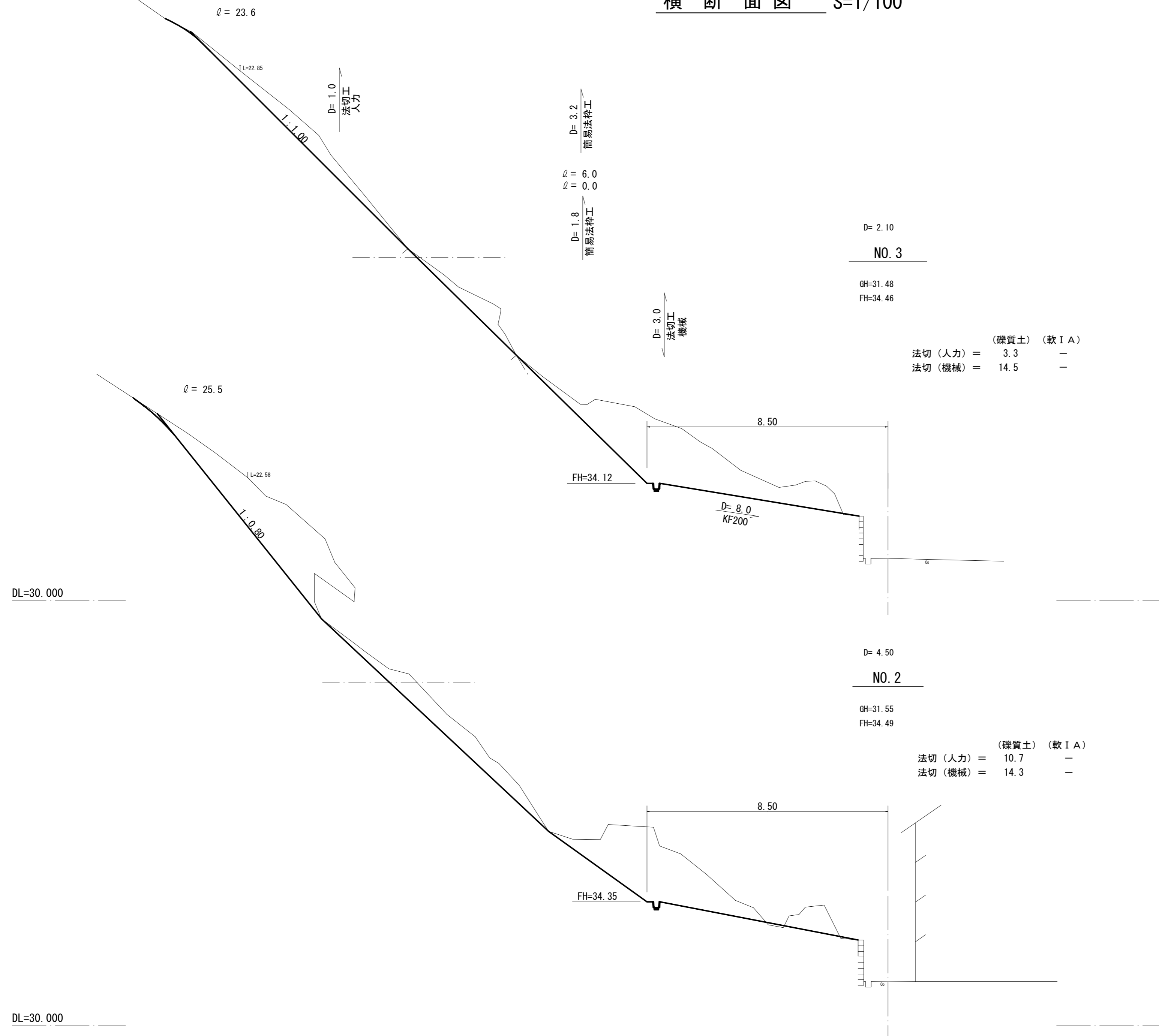
法切 (人力) = 5.2 -

法切 (機械) = 1.0 -

全 6 葉 中 3 番

年度	令和 3 年度			
事業名	小規模崩壊地復旧 事業			
施工地	広島県三原市西野三丁目 (西野三丁目)			
名称	横断面図			
図面番号	3 - 1	縮尺	図示	
施工主体	三原市			
課長	課長補佐	係長	設計者	
受託会社	(一社) 広島県森林協会			
主任技術者	設計	製図	測量	

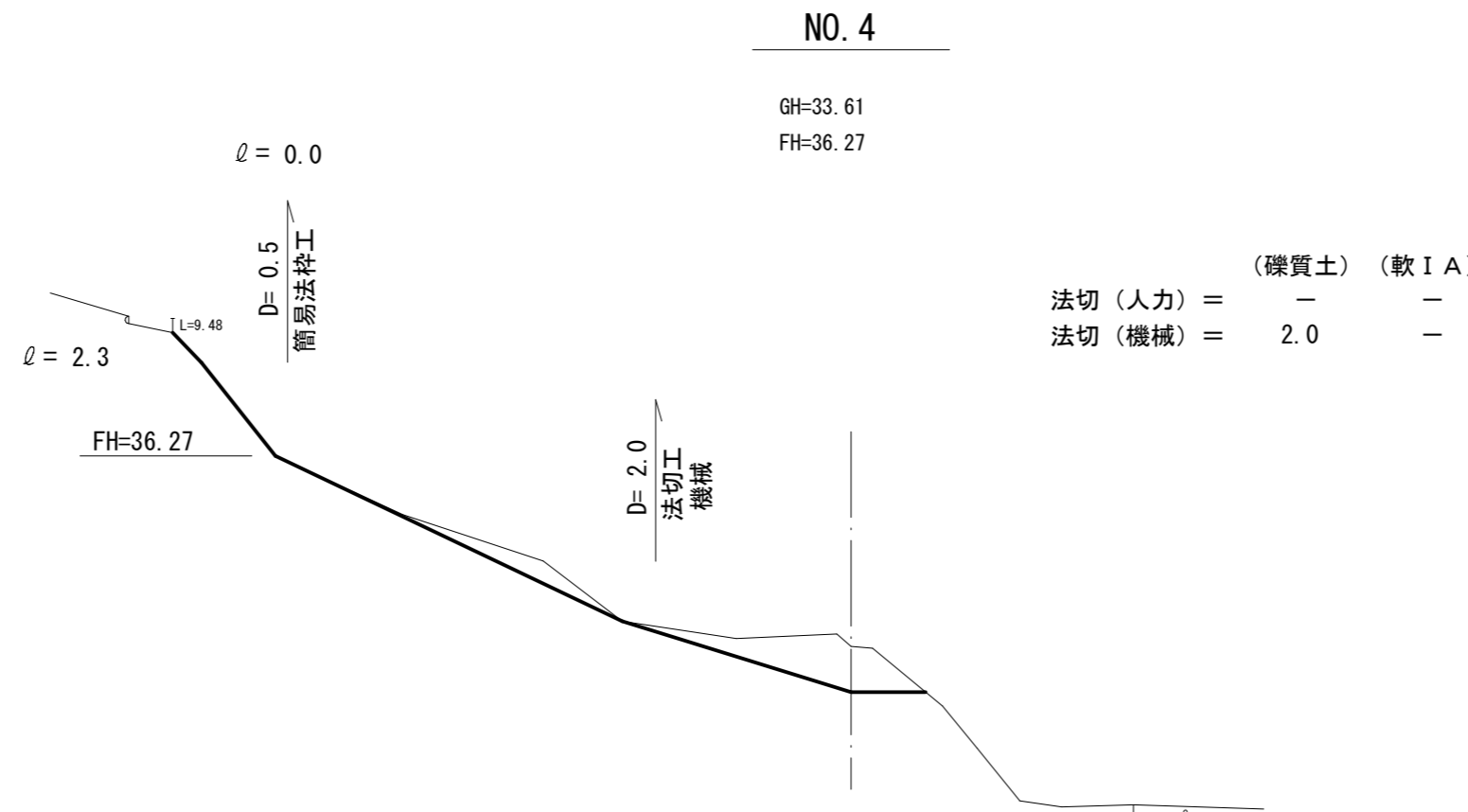
横断面図 S=1/100



全 6 葉 中 4 番

年度	令和 3 年度			
事業名	小規模崩壊地復旧 事業			
施工地	広島県三原市西野三丁目 (西野三丁目)			
名称	横断面図			
図面番号	3 - 2	縮尺	図示	
施工主体	三原市			
課長	課長補佐		係長	設計者
受託会社	(一社) 広島県森林協会			
主任技術者	設計	製図	測量	

横断面図 S=1/100



DL=30.000

全 6 葉 中 5 番

年度	令和 3 年度			
事業名	小規模崩壊地復旧 事業			
施工地	広島県三原市西野三丁目 (西野三丁目)			
名称	横断面図			
図面番号	3 - 3	縮尺	図示	
施工主体	三原市			
課長	課長補佐		係長	設計者
受託会社	(一社) 広島県森林協会			
主任技術者	設計	製図	測量	

参 考 资 料

— 小規模崩壊地復旧工事（西野三丁目） —

総括情報表

変更回数 適用単価地区 単価適用日	0 59 三原市 00-03.09.01(0)	
諸経費体系	B 公共 (R01.06～)	
	当世代	前世代
工種区分 復興補正区分 施工地域・工事場所区分 週休補正区分 緊急工事補正区分 積雪寒冷地補正 前払率 (%) 契約保証費区分 工事費端数区分	03 治山・地すべり工事 00 補正なし 00 補正なし 00 補正なし 00 補正なし 00 通常工事 00 補正なし 40 01 0.04% 01 千円未満切捨て	

本工事費

内訳表

費目・工種・施工名称など	数	量	単	位	単	価	金	額	備	考
本工事費										
山腹工									レベル1	
	1			式						
治山土工									レベル2	
	1			式						
掘削工									レベル3	
	1			式						
土砂掘削									レベル4	
	2			m3						
床掘り 土砂 上記以外(小規模)									00	
	2			m3					単第0 -0001 表	
埋戻し 土砂 上記以外(小規模)									00	
	1			m3					単第0 -0002 表	
土砂処分									レベル4	
	213			m3						
積込(ルーズ) 土砂 小規模(標準)									00	
	71			m3					単第0 -0003 表	

本工事費

内訳表

費目・工種・施工名称など	数	量	単	位	単	価	金	額	備	考
材料運搬 (小型不整地運搬車 2.0 t 積) 礫質土 機械積込別途 運搬距離25m	213		m3						00	単第0 -0004 表
積込(ルーズ) 土砂 小規模(標準)	213		m3						00	単第0 -0003 表
土砂等運搬 小規模 土砂(岩塊・玉石混り土含む) DID区間無し 距離7.5km以下(6.0km超)	213		m3						00	単第0 -0005 表
※処分費等 (直接工事費計上分) ※										
投棄料	213		m3						00	
法切工	1		式							レベル 2
法切工	1		式							レベル 3
土砂法切	212		m3							レベル 4
のり切工 (人力) 礫質土	71		m3						00	単第0 -0006 表

本工事費

内訳表

頁0 -0004

費目・工種・施工名称など	数	量	単	位	単	価	金	額	備	考
掘削 土砂 上記以外(小規模) 標準	141		m3						00	
法面工	1		式						単第0 -0007 表 レベル 2	
法枠工	1		式						レベル 3	
簡易法枠	292.9		m2						レベル 4	
簡易法枠工 枠内植生吹付 厚3cm	292.9		m2						00	
銘板工	1		式						単第0 -0008 表 レベル 3	
堤名板	1		枚						レベル 4	
林道名板 (A型・アルミ軽合金) 200×150×10mm	1		枚						00	
水路工	1		式						レベル 2	

本工事費

内訳表

費目・工種・施工名称など	数	量	単 位	単 価	金 額	備 考
共通仮設費計						
(純工事費)						
現場管理費						
(工事原価)						
一般管理費率分						
契約保証費						
一般管理費計						
工事価格計						
消費税相当額計						

施工単価表

床掘り

SPK20040015

単第0 -0001 表

土砂 上記以外(小規模)

1

m3 当り

機械構成比: 22.42%

労務構成比: 70.13%

材料構成比: 7.45%

市場単価構成比: 0.00%

標準単価:

1,965.2000

代表機労材規格(積算地区)	構成比	単価(積算地区)	代表機労材規格(東京地区)	単価(東京地区)	備考
バックホウ(クローラ型) 後方超小旋回型・排2 山積0.28/平積0.2m3	22.42%		バックホウ(クローラ型) 後方超小旋回型・排2 山積0.28/平積0.2m3		MTPC00083 MTPT00083
運転手(特殊)	37.92%		運転手(特殊)		RTPC00006 RTPT00006
普通作業員	32.21%		普通作業員		RTPC00002 RTPT00002
軽油 パトロール給油, 2~4KL積載車給油	7.45%		軽油1.2号パトロール給油		TTPC00013 TTPT00013
積算単価			積算単価		EP001
A=1 土砂 E=1 -(全ての費用)			B=5 上記以外(小規模)		

施工単価表

埋戻し 土砂 機械構成比: 10.80% 労務構成比: 85.21% 材料構成比: 3.99% 市場単価構成比: 0.00%
 SPK20040019 上記以外(小規模) 単第0 -0002 表 1 m3 当り 標準単価: 3,469.7000

代表機労材規格(積算地区)	構成比	単価(積算地区)	代表機労材規格(東京地区)	単価(東京地区)	備考
バックホウ(クローラ型) 後方超小旋回型・排2 山積0.28/平積0.2m3	10.14%		バックホウ(クローラ型) 後方超小旋回型・排2 山積0.28/平積0.2m3		MTPC00083 MTPT00083
タンパ及びランマ タンパ及びランマ 質量60~80kg	0.66%		タンパ及びランマ タンパ及びランマ 質量60~80kg		MTPC00048 MTPT00048
普通作業員	48.69%		普通作業員		RTPC00002 RTPT00002
特殊作業員	19.38%		特殊作業員		RTPC00001 RTPT00001
運転手(特殊)	17.14%		運転手(特殊)		RTPC00006 RTPT00006
軽油 パトロール給油, 2~4KL積載車給油	3.37%		軽油1.2号パトロール給油		TTPC00013 TTPT00013
ガソリン, レギュラー スタンド渡し, スタンド給油	0.62%		ガソリンレギュラースタンド		TTPC00014 TTPT00014
積算単価			積算単価		EP001
A=5 上記以外(小規模) D=1 -(全ての費用)			B=1 土砂		

施工単価表

積込(ルーズ)

SPK20040007

単第0 -0003 表

土砂

小規模(標準)

1

m3 当り

機械構成比: 30.52%

労務構成比:

58.07%

材料構成比:

11.41%

市場単価構成比:

0.00%

標準単価:

975.6300

代表機労材規格(積算地区)	構成比	単価(積算地区)	代表機労材規格(東京地区)	単価(東京地区)	備考
バックホウ(クローラ型) 標準型・排2 山積0.28/平積0.2m3	30.52%		バックホウ(クローラ型) 標準型・排2 山積0.28/平積0.2m3		MTPC00062 MTPT00062
運転手(特殊)	58.07%		運転手(特殊)		RTPC00006 RTPT00006
軽油 パトロール給油, 2~4KL積載車給油	11.41%		軽油1.2号パトロール給油		TTPC00013 TTPT00013
積算単価			積算単価		EP001
A=1 土砂			B=4 小規模(標準)		

施工単価表

材料運搬 (小型不整地運搬車 2.0 t 積)

単第0 -0004 表

名称・規格など	数量	単位	単価	金額	備考
軽油 パトロール給油, 2~4KL積載車給油	2.30	L			
運転手(特殊)	0.14	人			
<賃>クローラ型油圧ダンプ式不整地運搬車 積載質量2.0t 排出ガス対策型(第1,2次基準値)	0.14	日			1/6.9
1時間当り運転経費		時間			
1 m3当り		m3			
諸雑費	1	式			
小計	1	m3			
A=3 クローラ式 2.0 t 積 C=25 運搬距離 (m) E=4 旋回角 180°			B=3 礫質土 D=3 機械積込 (0.20m3)		

1 m3 当り

施工単価表

頁0 -0014

土砂等運搬

SPK20040002

単第0 -0005 表

小規模 土砂(岩塊・玉石混り土含む)

DID区間無し 距離7.5km以下(6.0km超)

1

m3 当り

機械構成比: 26.28%

労務構成比: 61.34%

材料構成比: 12.38%

市場単価構成比: 0.00%

標準単価:

1,927.2000

代表機労材規格(積算地区)	構成比	単価(積算地区)	代表機労材規格(東京地区)	単価(東京地区)	備考
ダンプトラック[オンロード・ディーゼル] 4t積級 (タイヤ損耗費及び補修費(良好)を含む)	26.28%		ダンプトラック[オンロード・ディーゼル] 4t積級 (タイヤ損耗費及び補修費(良好)を含む)		MTPC00017T1 MTPT00017T1
運転手(一般)	61.34%		運転手(一般)		RTPC00007 RTPT00007
軽油 パトロール給油, 2~4KL積載車給油	12.38%		軽油1.2号パトロール給油		TTPC00013 TTPT00013
積算単価			積算単価		EP001
A=2 小規模 C=1 土砂(岩塊・玉石混り土含む) F=34 距離7.5km以下(6.0km超)			B=5 バックホウ山積0.28m3(平積0.2m3) D=1 DID区間無し		

施工単価表

掘削 SPK20040001 単第0 -0007 表

土砂 上記以外(小規模) 標準 1 m3 当り
 機械構成比: 30.52% 労務構成比: 58.07% 材料構成比: 11.41% 市場単価構成比: 0.00% 標準単価: 1,106.8000

代表機労材規格(積算地区)	構成比	単価(積算地区)	代表機労材規格(東京地区)	単価(東京地区)	備考
バックホウ(クローラ型) 標準型・排2 山積0.28/平積0.2m3	30.52%		バックホウ(クローラ型) 標準型・排2 山積0.28/平積0.2m3		MTPC00062 MTPT00062
運転手(特殊)	58.07%		運転手(特殊)		RTPC00006 RTPT00006
軽油 パトロール給油, 2~4KL積載車給油	11.41%		軽油1.2号パトロール給油		TTPC00013 TTPT00013
積算単価			積算単価		EP001
A=1 土砂 F=7 標準			B=5 上記以外(小規模)		

施工単価表

頁0 -0017

簡易法枠工
枠内植生吹付 厚3cm

単第0 -0008 表

100 m2 当り

名称・規格など	数量	単位	単価	金額	備考
法面清掃工 [簡易法枠 (B)]	100	m2			単第0-0009 表
ラス張工 [簡易法枠]	100	m2			単第0-0010 表
鉄筋・組立枠設置工 [簡易法枠] H=150	100	m2			単第0-0012 表
アンカー工 [簡易法枠 (B)] φ16 L=750mm 砂質土・礫混り土・玉石混り土	52	本			単第0-0013 表
法枠吹付工 (モルタル) [簡易法枠]	5.27	m3			単第0-0014 表
枠シート設置工 [簡易法枠]	100	m2			単第0-0017 表
植生基材吹付工 (枠内吹付) 厚3cm [規]250m2未満	55.9	m2			単第0-0018 表
計	100	m2			
小計	1	m2			

施工単価表

名称・規格など	数量	単位	単価	金額	備考
土木一般世話役	0.7	人			
法面工	2.2	人			
普通作業員	0.9	人			
機-16_発動発電機運転 ディーゼル45kVA 排出ガス対策型3次基準	0.6	日			単第0-0011 表
ひし形金網<JISG3552> 亜鉛めっき鉄線(Z-GS2) 線径2.0, 網目50mm	140.0	m2			
アンカーピン	30	本			
補助アンカーピン	150	本			
諸雑費	13	%			
計	100	m2			
小計	1	m2			
B=143 アンカーピン単価 (円/本)			C=32 補助アンカーピン単価 (円/本)		

施工単価表

鉄筋・組立枠設置工 [簡易法枠]

単第0 -0012 表

H=150

100

m2 当り

名称・規格など	数量	単位	単価	金額	備考
異形棒鋼<JISG3112> SD295, D10 単位質量0.56kg/m	0.222	t			
簡易法枠組立枠 H=150 W=340 H=140 L=400	94.00	個			
土木一般世話役	0.50	人			
法面工	2.60	人			
普通作業員	0.50	人			
諸雑費	3.00	%			
計	100	m2			
小計	1	m2			
A=2 H=150 C=94 組立枠 (100m2当り個数)			B=1 D10 D=0.19 異型棒工 (設計量)	(100m2当りt数)	

施工単価表

アンカー工 [簡易法枠 (B)]

単第0 -0013 表

φ16 L=750mm

砂質土・礫混り土・玉石混り土

100

本 当り

名 称 ・ 規 格 な ど	数 量	単 位	単 価	金 額	備 考
アンカー	100	本			
土木一般世話役	0.50	人			
法面工	1.90	人			
普通作業員	1.00	人			
諸雑費率	4.00	%			
計	100	本			
小計	1	本			
A=2 H=150			B=1 砂質土・礫混り土・玉石混り土		

施工単価表

法枠吹付工（モルタル） [簡易法枠]

単第0 -0014 表

頁0 -0023

10 m3 当り

名称・規格など	数量	単位	単価	金額	備考
セメント(袋) 普通ポルトランド 25kg/袋	5.46	t			4.2*1.3
コンクリート用砂 荒目(洗い)	16.12	m3			12.4*1.3
AE減水剤	13.00	L			10*1.3
土木一般世話役	1.60	人			
法面工	3.20	人			
特殊作業員	3.20	人			
普通作業員	3.20	人			
機-15_モルタルコンクリート吹付機運転 湿式・モータ駆動 能力0.8~1.2m3/h	11.20	時間			単第0-0015 表
ホイールローダ運転 (賃料・法枠吹付工) ホイールローダ 0.34m3	1.60	日			単第0-0016 表
諸雑費	19.00	%			
計	10	m3			
小計	1	m3			

施工単価表

水路工
KF-200

単第0 -0019 表

10 m 当り

名称・規格など	数量	単位	単価	金額	備考
U型側溝 材料別途 L=2000mm/本	10	m			単第0-0020 表
角フリューム KF 200 L=2.0m	5	本			
コンクリート 小型構造物 18-8-40BB 人力打設	0.07	m3			単第0-0021 表
型枠 一般型枠 均しコンクリート	1	m2			単第0-0022 表
基面整正	1.46	m2			単第0-0023 表
諸雑費	1	式			
計	10	m			
小計	1	m			

施工単価表

コンクリート

SPK20040148

単第0 -0021 表

小型構造物 18-8-40BB

人力打設

1

m3 当り

機械構成比: 0.00%

労務構成比:

49.85%

材料構成比:

50.15%

市場単価構成比:

0.00%

標準単価:

30,453.0000

代表機労材規格(積算地区)	構成比	単価(積算地区)	代表機労材規格(東京地区)	単価(東京地区)	備考
普通作業員	32.14%		普通作業員		RTPC00002 RTPT00002
特殊作業員	7.94%		特殊作業員		RTPC00001 RTPT00001
土木一般世話役	7.35%		土木一般世話役		RTPC00009 RTPT00009
その他(労務)			その他(労務)		ER009
レディーミクストコンクリート指定品 呼び強度18,スランプ8,粗骨材40 W/C(60%),種別(高炉)	50.15%		生コンクリート 高炉 24-12-25(20) W/C 55%		TTPCD0010 TTPT00343
積算単価			積算単価		E9999
A=2 小型構造物 C=2 18-8-40BB H=1 現場内小運搬有り K=1 -(全ての費用)			B=3 人力打設 F=2 一般養生 J=1 -		

施工単価表

型枠 一般型枠 機械構成比: 0.00%
 SPK20040150 均しコンクリート 労務構成比: 100.00%
 材料構成比: 0.00%
 市場単価構成比: 0.00%
 単第0 -0022 表
 1 m2 当り
 標準単価: 4,318.8000

代表機労材規格(積算地区)	構成比	単価(積算地区)	代表機労材規格(東京地区)	単価(東京地区)	備考
型わく工	59.52%		型わく工		RTPC00010 RTPT00010
普通作業員	19.54%		普通作業員		RTPC00002 RTPT00002
土木一般世話役	5.69%		土木一般世話役		RTPC00009 RTPT00009
その他(労務)			その他(労務)		ER009
積算単価			積算単価		EP001
A=1 一般型枠 C=1 -(全ての費用)			B=5 均しコンクリート		

施工単価表

仮設防護柵工(単管)

単第0 -0024 表

設置期間 3ヶ月

H=2.0m

10

m 当り

名称・規格など	数量	単位	単価	金額	備考
単管足場賃貸料金 〈単管類〉丸パイプ(ドブめっき) 外径48.6mm×厚2.4mm×長1.0m	6,750	本・日			
単管足場賃貸料金(基本料) 〈単管類〉丸パイプ(ドブめっき) 外径48.6mm×厚2.4mm×長1.0m	75	本			
〈シート〉ブルーシート 3.6×5.4, #2000	2	枚			
コンクリート型枠用合板-JAS品- 塗装品, 厚12×幅900×長1800mm	3	枚			
土木一般世話役	0.49	人			
普通作業員	2.45	人			
雑材料	10	%			
諸雑費	1	式			
計	10	m			
小計	1	m			

施工単価表

チェーンソー伐倒整理（主伐）

単第0 -0025 表

広葉樹 径30cm

1 m3 当り

名称・規格など	数量	単位	単価	金額	備考
混合油（25：1）	3.40	L			
雑材料	34	%			
特殊作業員	1.00	人			
チェーンソー ガソリンエンジン 鋸長500mmエンジン排気量0.060L=60cc	1.00	日			
1 m3当り		m3			
小計	1	m3			
A=5 広葉樹 C=0 労務補正值 E=1 難 (-5%)			B=30 平均胸高直径 (cm) D=1 30度以上 (-5%) F=1 主伐		

工事数量総括表

費目・工種明細など	規格1・規格2	単 位	数量 (前回)	数量 (今回)	備 考
本工事費					
山腹工		式		1	レベル1
治山土工		式		1	レベル2
掘削工		式		1	レベル3
土砂掘削		m3		2	レベル4
土砂処分		m3		213	レベル4
法切工		式		1	レベル2
法切工		式		1	レベル3
土砂法切		m3		212	レベル4
法面工		式		1	レベル2
法枠工		式		1	レベル3
簡易法枠		m2		292.9	レベル4
銘板工		式		1	レベル3
堤名板		枚		1	レベル4
水路工		式		1	レベル2
山腹集水路・排水路工		式		1	レベル3
山腹U型側溝		m		24	レベル4
仮設工		式		1	レベル1

工事数量総括表

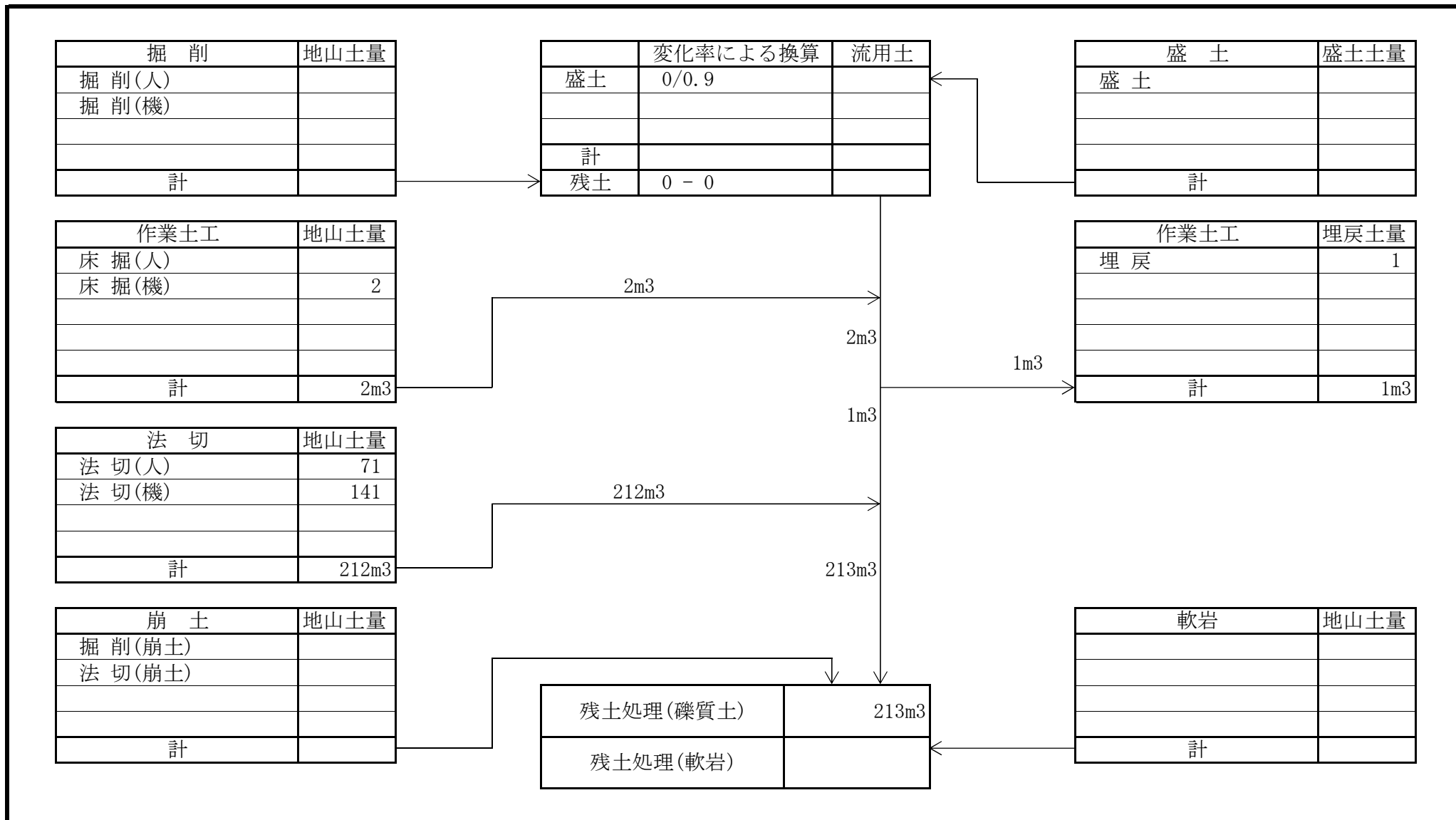
費目・工種明細など	規格1・規格2	単位	数量(前回)	数量(今回)	備考
仮設工		式		1	レベル2
防護施設工		式		1	レベル3
防護柵		式		1	レベル4
直接工事費					
準備費					
準備費		式		1	レベル2
抜開工		式		1	レベル3
立木処分		式		1	レベル4
共通仮設費率分額					
共通仮設費計					
(純工事費)					
現場管理費					
(工事原価)					
一般管理費率分					
契約保証費					
一般管理費計					
工事価格計					
消費税相当額計					

三原市西野三丁目（西野三丁目）

数量総括表

レベル1	レベル2	レベル3	レベル4		数量	単位	備考
山腹工	治山土工						
		作業土工					
		床掘	機械	礫質土	2	m3	バックホウ0.28m3掘削積込(地山)
		埋戻	人力		1	m3	
		残土処理工					土量配分表より
		礫質土			213	m3	不整地運搬車25m・ダンプトラック2t
	法切工						
	法切工						
		法切	機械	礫質土	141	m3	バックホウ0.28m3掘削積込(地山)
		法切	人力	礫質土	71	m3	
	法面工						
		簡易法枠工					
		簡易法枠	植生枠内 t=3cm		292.9	m2	
		銘板工	堤名板	D型250×200×10	1	枚	
	水路工						
		山腹集水路・排水路工					
		山腹U型側溝	角フリューム		24.0	m	角フリューム200
仮設工	仮設工						
		防護施設工					
		仮設防護柵	H=2.0	単管	12.0	m	

土量配分表



三原市西野三丁目 (西野三丁目)

作業土工 数量計算表

測点名	距離 (m)	床掘 人力・礫質土				埋戻							
		修正距離	断面	平均	体積	修正距離	断面	平均	体積	修正距離	断面	平均	体積
		(m)	(m2)	(m2)	(m3)	(m)	(m2)	(m2)	(m3)	(m)	(m2)	(m2)	(m3)
No. 0			0.09				0.03						
No. 1	2.9	8.5	0.09	0.09	0.8	8.5	0.03	0.03	0.3				
No. 2	3.0	3.0	0.09	0.09	0.3	3.0	0.03	0.03	0.1				
No. 3	4.5	4.5	0.09	0.09	0.4	4.5	0.03	0.03	0.1				
No. 4	2.1	8.0	0.09	0.09	0.7	8.0	0.03	0.03	0.2				
合計	12.5				2.2				0.7				
設計数量					2				1				

三原市西野三丁目 (西野三丁目)

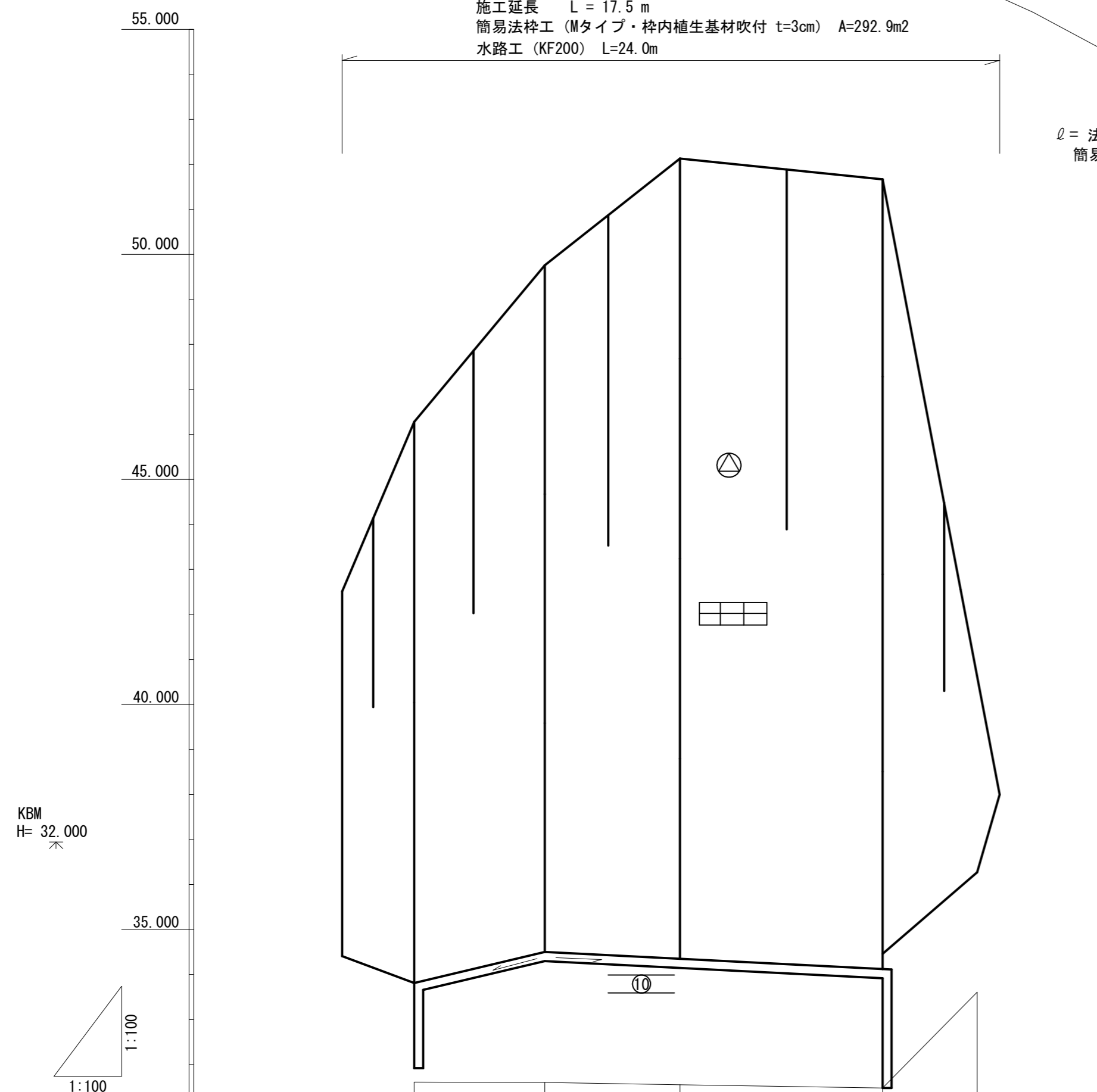
法切工 数量計算表

測点名	距離 (m)	法切 人力・礫質土				法切 機械・礫質土				修正距離 (m)	断面 (m2)	平均 (m2)	体積 (m3)
		修正距離	断面	平均	体積	修正距離	断面	平均	体積				
		(m)	(m2)	(m2)	(m3)	(m)	(m2)	(m2)	(m3)				
			0.0				0.0						
No. 0		1.6	5.2	2.60	4.2	1.6	1.0	0.50	0.8				
No. 1	2.9	2.9	3.5	4.35	12.6	2.9	8.8	4.90	14.2				
No. 2	3.0	3.0	10.7	7.10	21.3	3.0	14.3	11.55	34.7				
No. 3	4.5	4.5	3.3	7.00	31.5	4.5	14.5	14.40	64.8				
No. 4	2.1	1.0	0.0	1.65	1.7	3.0	2.0	8.25	24.8				
						2.0	0.0	1.00	2.0				
合計	12.5				71.3				141.3				
設計数量					71				141				

縦断面図

H・S=1:100
V・S=1:100

施工延長 L = 17.5 m
簡易法砕工 (Mタイプ・枠内植生基材吹付 t=3cm) A=292.9m²
水路工 (KF200) L=24.0m



標準断面図 S=1/100

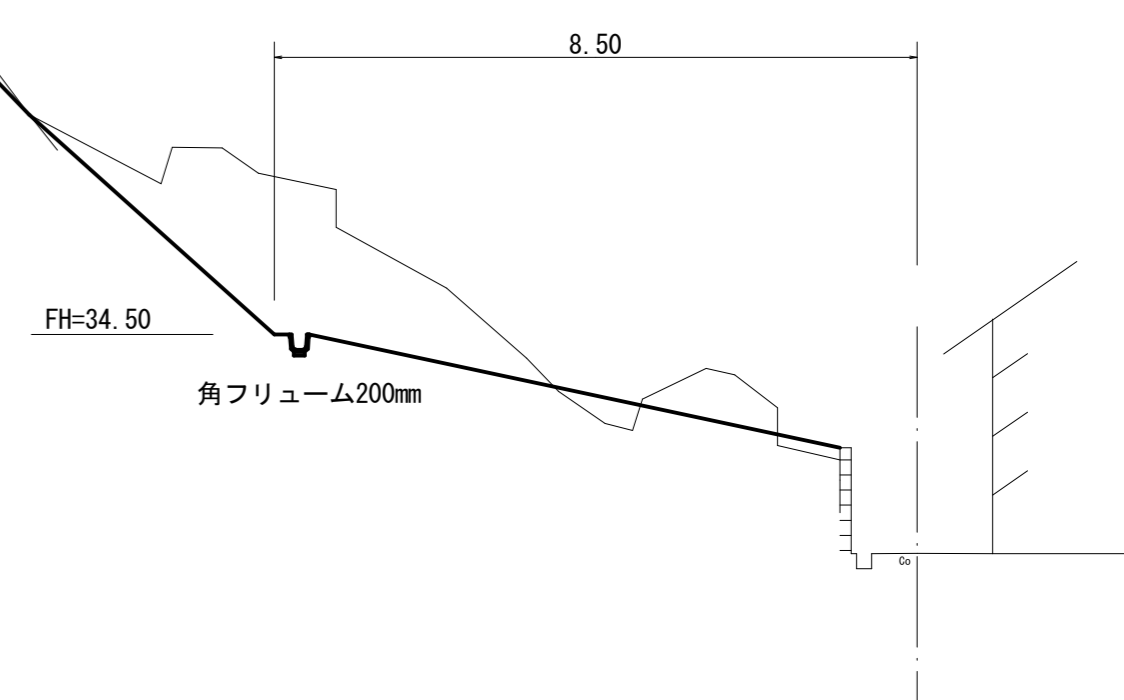
D= 3.00

NO. 1

GH=地盤高
FH=計画高

(礫質土) (軟I A)
法切 (人力) = 3.5 -
法切 (機械) = 8.8 -

人力
機械



全 6 葉 中 2 番

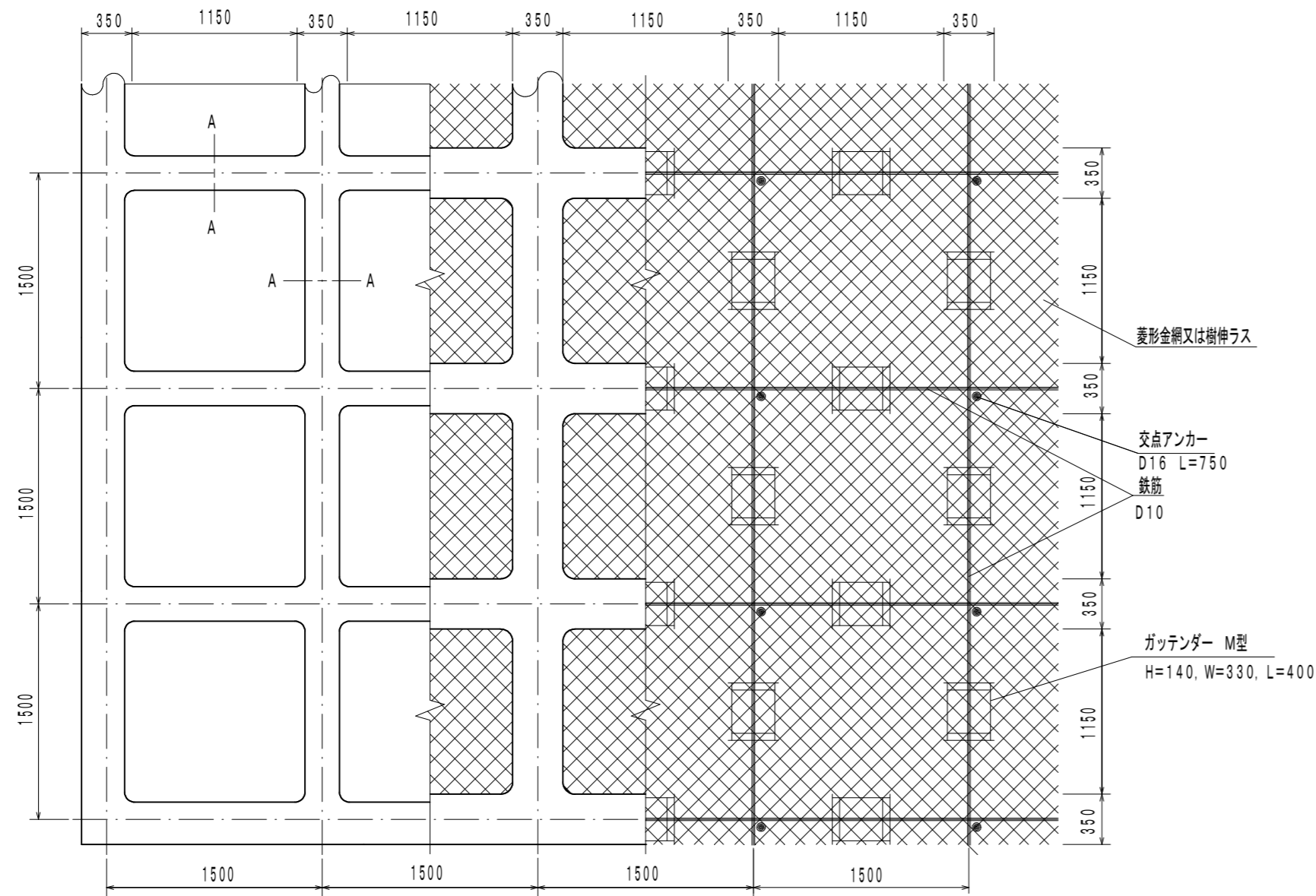
DL= 25.000					
工作物高	M				
法下計画高	M	33.81	34.50	34.35	34.12
地盤高	M	31.61	31.60	31.55	31.48
追加距離	M	0.00	2.90	5.90	10.40
区間距離	M	0.00	2.90	3.00	4.50
測点番号	No	NO.0	NO.1	NO.2	NO.3

年度	令和 3 年度		
事業名	小規模崩壊地復旧 事業		
施工地	広島県三原市西野三丁目 (西野三丁目)		
名称	縦断面図・標準断面図		
図面番号	1 - 1	縮尺	図示
施工主体	三原市		
課長	課長補佐	係長	設計者
受託会社	(一社) 広島県森林協会		
主任技術者	設計	製図	測量

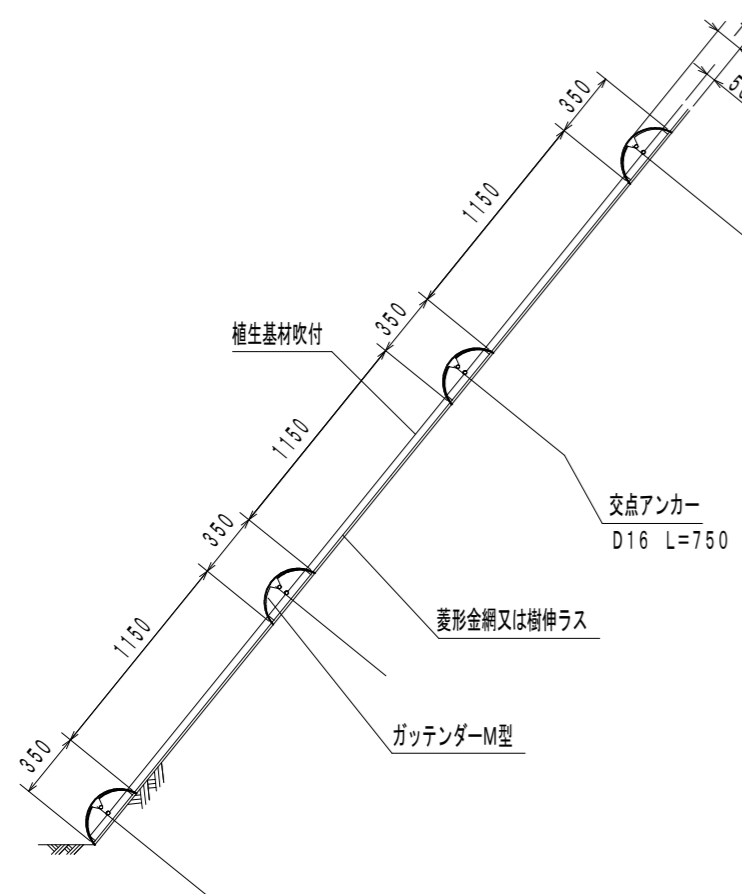
簡易法枠工標準施工図 S=1/40

(ソイルクリート Mタイプ 1500) 単位mm

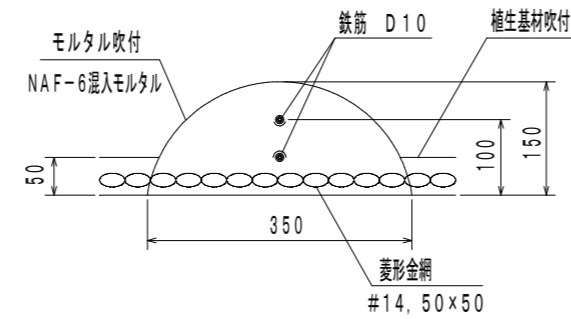
標準展開図



標準断面図



A-A断面 S=1/10

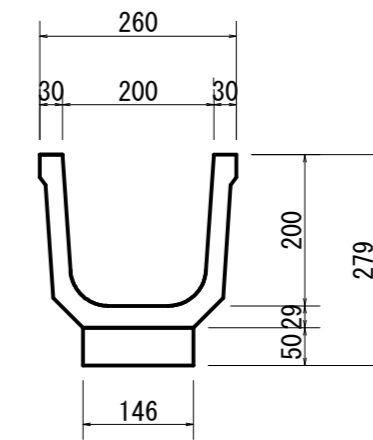


使用材料表

ソイルクリート Mタイプ1500
枠内植生基材吹付工 t=3cm

材料名	規格	規格	数量	割増率
ラス網	#14, 50x50	m ²	140.0	40%
ラス用アンカー	φ16, L=400	本	30	
ラス用補助アンカー	φ9, L=200	本	150	
鉄筋	D10	kg	188.8	17%
主アンカー(交点)	D16, L=750	本	52	
組立枠	ガッテンダーM型 W=330, H=140, L=400	個	94	
枠用シート	Mタイプ 1500用	枚	42.3	
枠モルタル吹付		m ³	5.27	
枠内植生基材吹付	t=3cm	m ²	55.9	

角フユ-L200 S=1/10

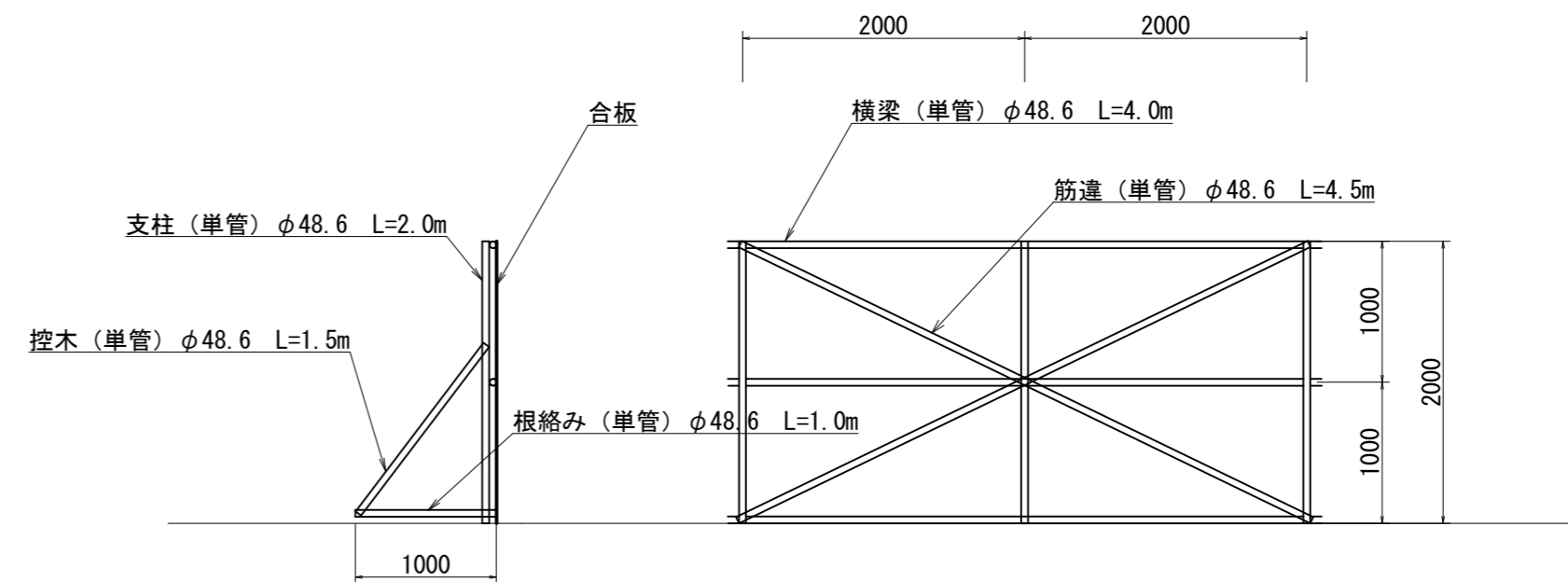


	m当り
均しコンクリート	0.007 m ³
型枠	0.100 m ²
基面整正	0.146 m ²
床掘	0.09 m ³
埋戻	0.03 m ³

仮設工 S=1/50

単管

参考図



全 6 葉 中 6 番

年度	令和 3 年度
事業名	小規模崩壊地復旧 事業
施工地	広島県三原市西野三丁目 (西野三丁目)
名称	構造図
図面番号	1 - 1 縮尺 図示
施工主体	三原市
課長	課長補佐
係長	設計者
受託会社	(一社) 広島県森林協会
主任技術者	設計 製図 測量

位置図



施工箇所

施工箇所
西野3-17-20