

仕 様 書

事業名	単独市費事業	年度	3	番号	—
工事名称	後谷水路改良工事	工事場所	三原市本郷町上北方		

仕 様 書

特記仕様書

第1章 総則

第1節 適用

- 1 本特記仕様書は、後谷水路改良工事に適用する。
- 2 本特記仕様書に記載のない事項については、次によるものとする。
 - ・土木工事共通仕様書（令和3年8月）広島県
 - ・その他関連規格類

第2節 検査

検査期間として工期の内2日間を見込んでいますので、受注者は、完成通知書を工期の終期日の2日前（工期の終期日の2日前が、土曜日、日曜日、祝日等に当たる場合は、その前日）までに、監督職員に通知しなければならない（完成通知書の提出日は検査期間に含まない。）。

第2章 施工条件

第1節 安全対策

- 1 工事中の安全確保
建設機械施工安全技術指針は、国土交通省大臣官房技術調査課（令和3年3月）を参考とすること。

第2節 搬入土

- 1 搬入土については、他現場からの流用としているが、搬入先については決定していない。
別途協議を行うこと。

第2節 その他

- 1 工事中機資材の仮置き
場所 受注者が責任をもって確保すること。
なお、借地料が発生した場合においては、受注者が負担すること。
- 2 法定外の労災保険 の付保
 - 1 本工事において、受注者は法定外の労災保険に付さなければならない。
 - 2 受注者は、建設工事請負契約約款第54条（火災保険等）に基づき、法定外の労災保険の契約締結したときは、その証券又なこれに代わるものを速やかに監督職員に提示しなければならない。
 - 3 法定外の労災保険は、政府の労働災害補償保険とは別に上乘せ給付等を行うことを目的とするものであり、（公財）建設業福祉共済団、（一社）建設業労災互助会、全日本火災共済協同組合連合会、（一社）全国労働保険事務組合連合会又は保険会社との間で、労働者災害補償保険法に基づいて契約を締結しているものとする。

第3章 その他

本特記仕様書及び設計図書に明示していない事項または、その内容に疑義が生じた場合は、監督員の指示を受けること。

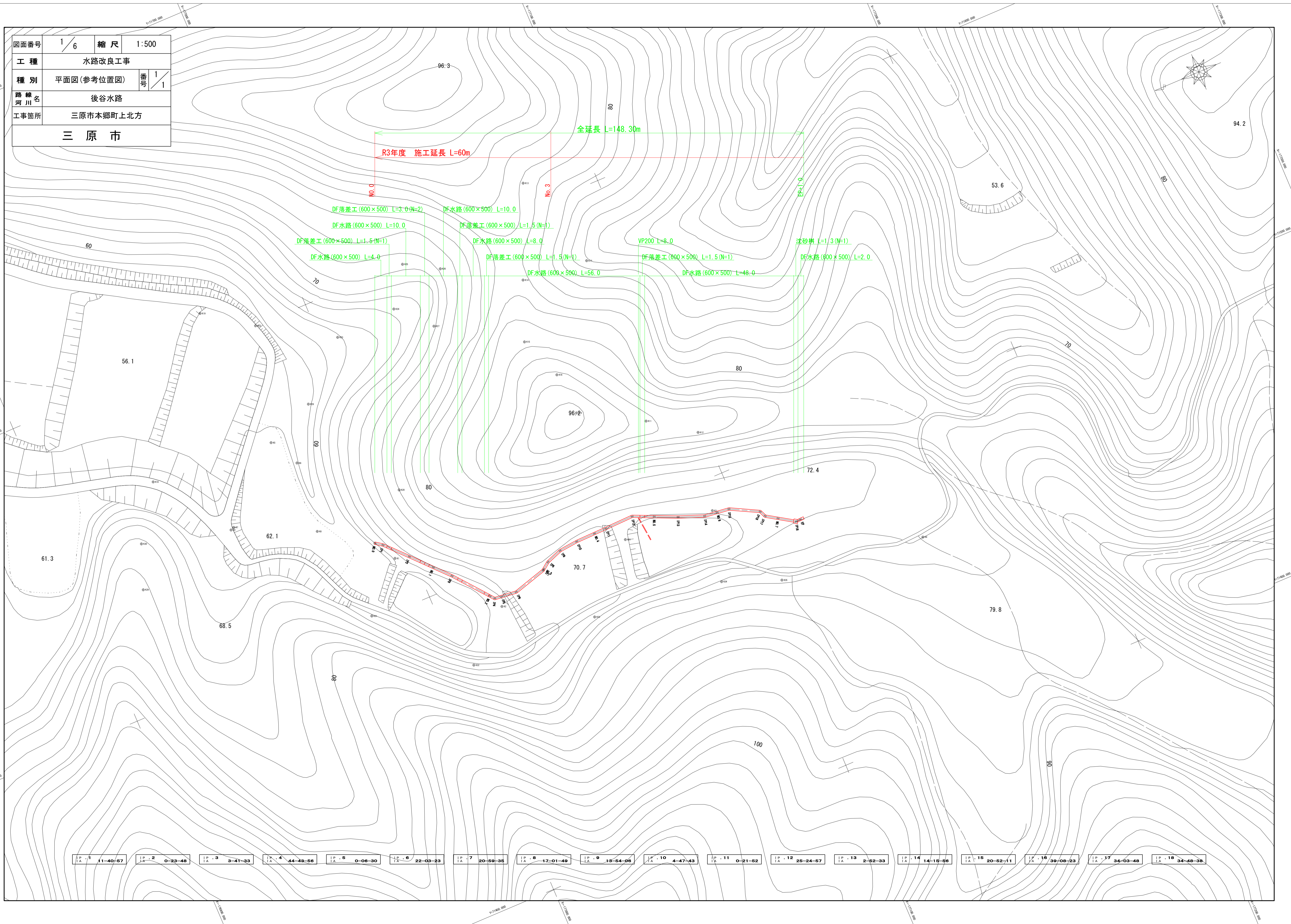
工事数量総括表

費目・工種明細など	規格1・規格2	単 位	数量(前回)	数量(今回)	備 考
本工事費					
水路工事		式		1	レベル1
土工		式		1	レベル2
掘削工		式		1	レベル3
土砂掘削		m3		5	レベル4
整形仕上げ工		式		1	レベル3
法面整形(盛土部)		m2		32	レベル4
開渠工		式		1	レベル2
プレキャスト開渠工		式		1	レベル3
鉄筋コンクリート大型フリユーム		m		53	レベル4
法面工		式		1	レベル2
植生工		式		1	レベル3
植生シート		m2		32	レベル4
仮設工		式		1	レベル1
仮設工		式		1	レベル2
工専用道路工		式		1	レベル3
工専用道路盛土		m3		200	レベル4
敷砂利		m2		15	レベル4

工事数量総括表

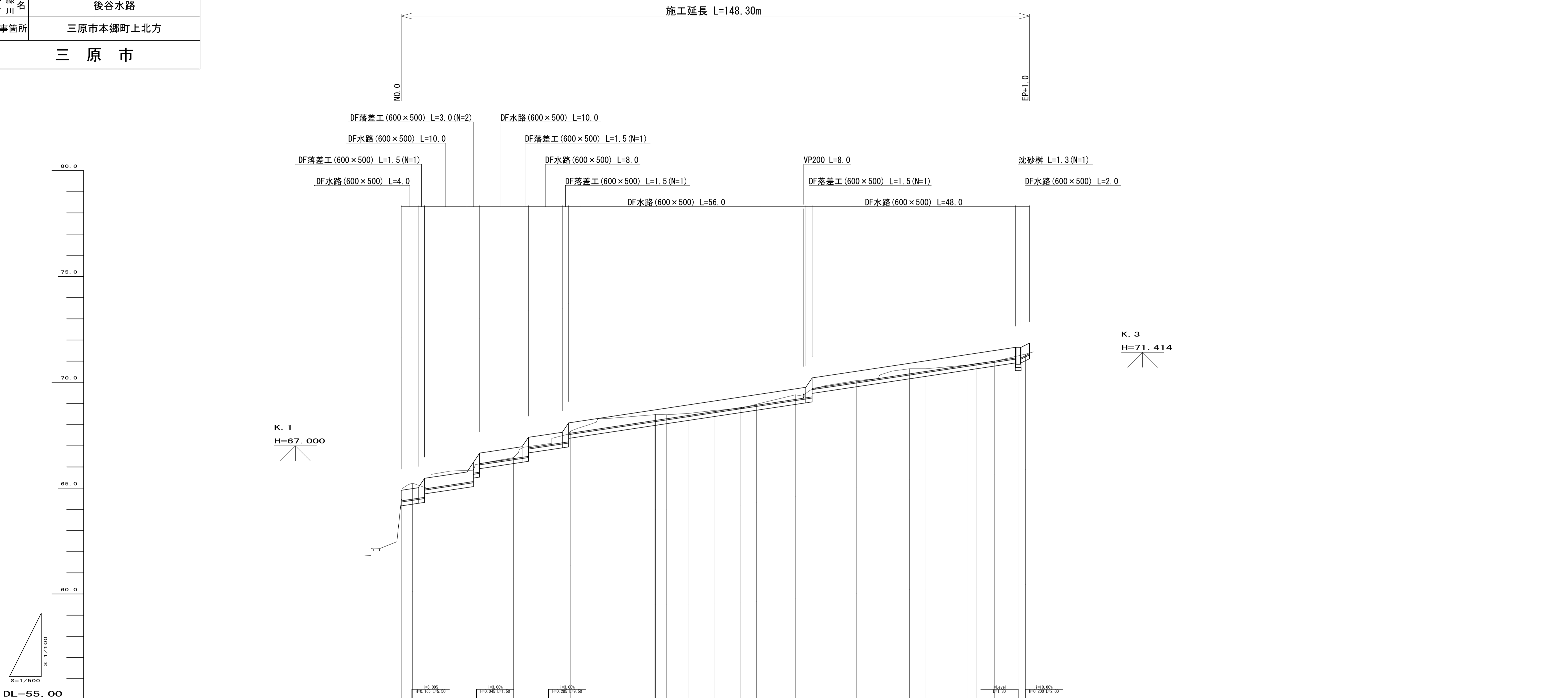
	費目・工種明細など	規格1・規格2	単 位	数量(前回)	数量(今回)	備 考
直接工事費						
共通仮設費率分額						
共通仮設費計						
純工事費						
現場管理費						
工事原価						
一般管理費率分						
一般管理費計						
工事価格計						
消費税相当額計						
請負工事費計						

図面番号	1/6	縮尺	1:500
工種	水路改良工事		
種別	平面図(参考位置図)		番号 1/1
路線名	後谷水路		
工事箇所	三原市本郷町上北方		
三原市			



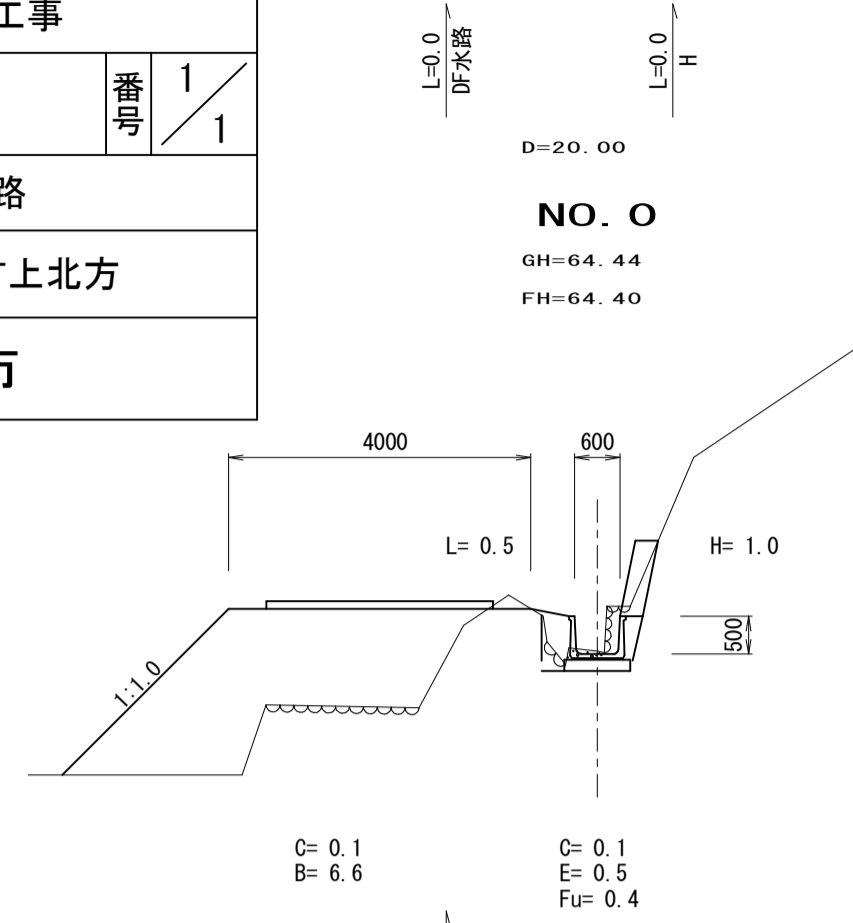
IP 1 IA 11-40-57	IP 2 IA 0-23-48	IP 3 IA 3-41-33	IP 4 IA 44-43-56	IP 5 IA 0-06-30	IP 6 IA 22-03-23	IP 7 IA 20-59-35	IP 8 IA 17-01-49	IP 9 IA 13-54-06	IP 10 IA 4-47-43	IP 11 IA 0-21-52	IP 12 IA 25-24-57	IP 13 IA 2-52-33	IP 14 IA 14-15-56	IP 15 IA 20-52-11	IP 16 IA 39-08-23	IP 17 IA 34-03-48	IP 18 IA 34-48-38
---------------------	--------------------	--------------------	---------------------	--------------------	---------------------	---------------------	---------------------	---------------------	---------------------	---------------------	----------------------	---------------------	----------------------	----------------------	----------------------	----------------------	----------------------

図面番号	2/6	縮尺	別記
工種	水路改良工事		
種別	縦断面図	番号	1/1
路線名	後谷水路		
工事箇所	三原市本郷町上北方		
三原市			

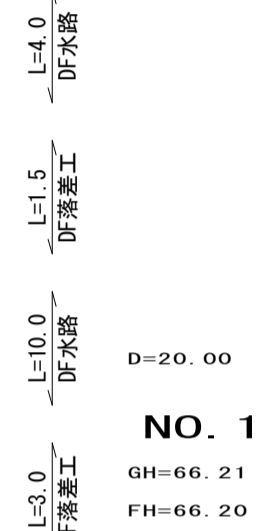


勾配																												
盛土	0.04																											
切土	0.04 0.76 0.66 0.01 0.05 0.10 0.28 0.19 0.09 0.05 0.05 0.22 0.04 0.05 0.25 0.24 0.12 0.01 0.11 0.06																											
計画高	64.40	64.48	65.15	66.20	66.39	67.60	67.65	67.72	67.86	68.19	68.20	68.47	68.47	68.53	68.62	68.76	68.92	69.19	69.80	70.03	70.28	70.40	70.52	70.82	80.88	71.00	71.15	71.27
地盤高	64.44	65.24	65.81	66.21	66.44	67.70	67.83	67.98	68.29	68.47	68.20	68.47	68.53	68.67	68.76	68.97	69.41	69.84	70.08	70.53	70.64	70.64	70.82	70.89	70.99	71.26	71.33	
追加距離	0.000	2.625	11.726	20.000	26.443	40.000	41.688	44.072	48.766	59.679	60.000	62.677	67.000	73.856	80.000	83.890	93.026	100.000	107.523	116.890	120.000	125.863	133.745	135.869	140.000	145.807	147.327	
区間距離	0.000	2.625	9.101	8.274	6.443	13.657	1.688	2.384	4.894	10.923	0.321	2.677	5.223	5.956	6.144	3.890	9.136	6.974	7.523	8.367	4.110	3.863	9.882	2.124	4.131	5.807	1.520	
測点	NO.0	IP1	IP2	NO.1	IP3	NO.2	IP4	IP5	IP6	IP7	NO.3	IP8	IP9	IP10	NO.4	IP11	IP12	NO.5	IP13	IP14	NO.6	IP15	IP16	IP17	NO.7	IP18	EP	
曲線	IP=1 IA=11-40-57	IP=2 IA=0-23-48		IP=3 IA=3-41-33		IP=4 IA=44-43-56 IA=0-06-30 IP=6 IA=22-03-23	IP=5 IA=17-01-49 IP=9 IA=13-54-06			IP=7 IA=20-59-35 IP=8 IA=4-47-43 IP=10 IA=25-24-57	IP=11 IA=0-21-52							IP=12 IA=2-52-33	IP=13 IA=14-15-56		IP=14 IA=20-52-11	IP=15 IA=39-08-23	IP=16 IA=34-03-48	IP=17 IA=34-03-48		IP=18 IA=34-48-38		

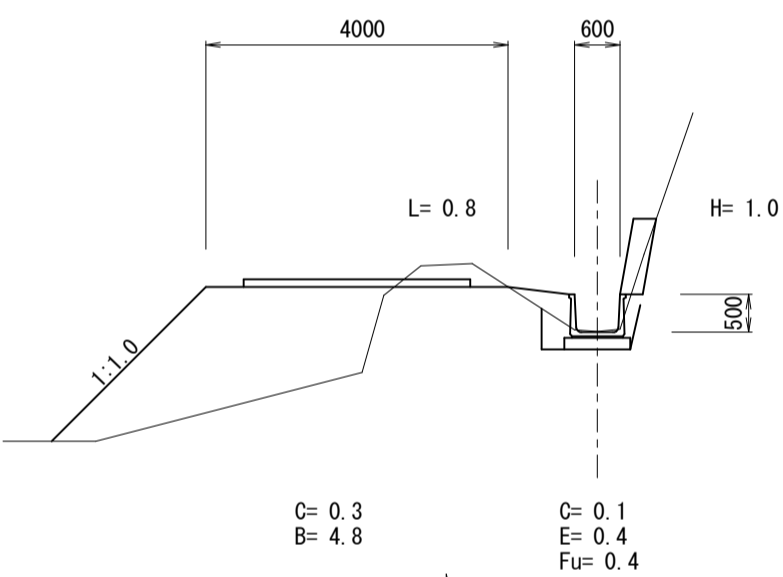
図面番号	4/6	縮尺	1:100
工種	水路改良工事		
種別	横断面図	番号	1/1
路線名	後谷水路		
工事箇所	三原市本郷町上北方		
三原市			



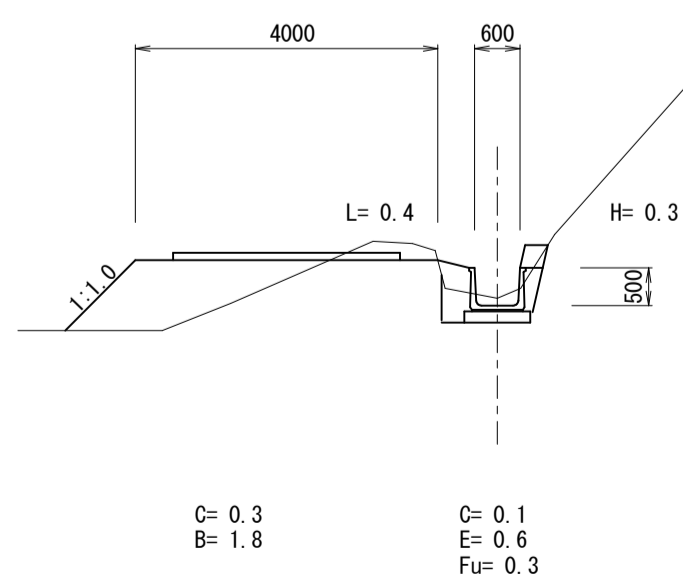
DL=60.00



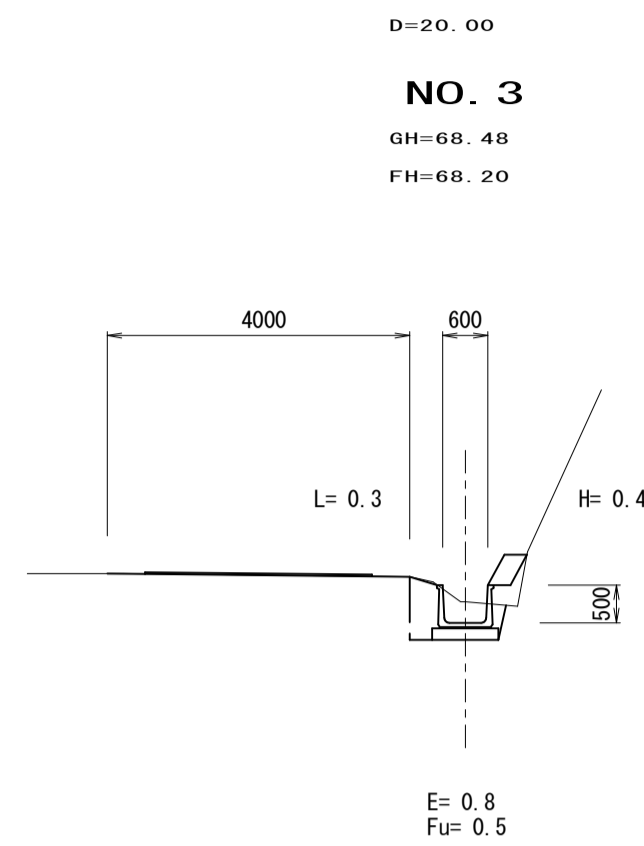
DL=65.00



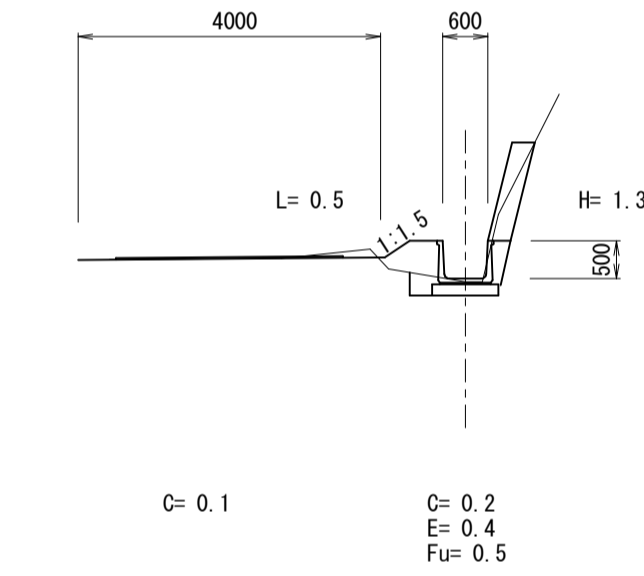
DL=65.00



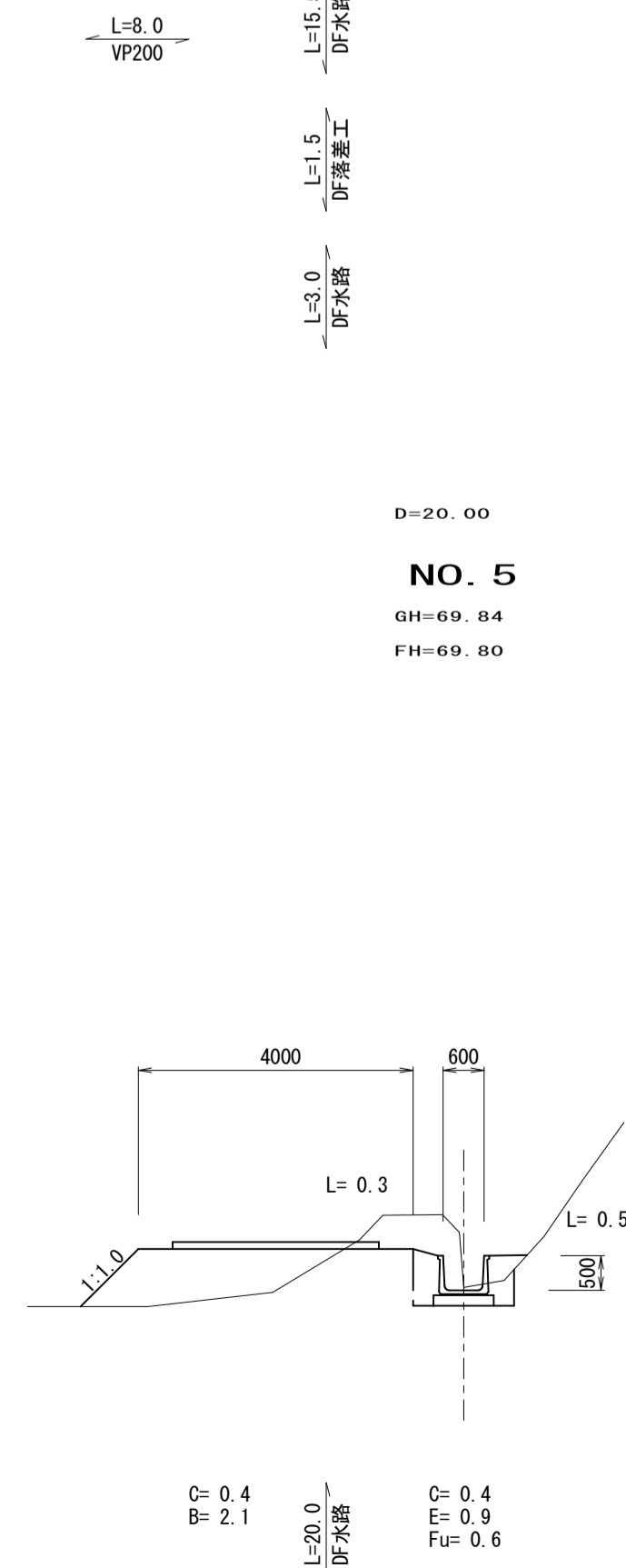
NO. 3
GH=68.48
FH=68.20



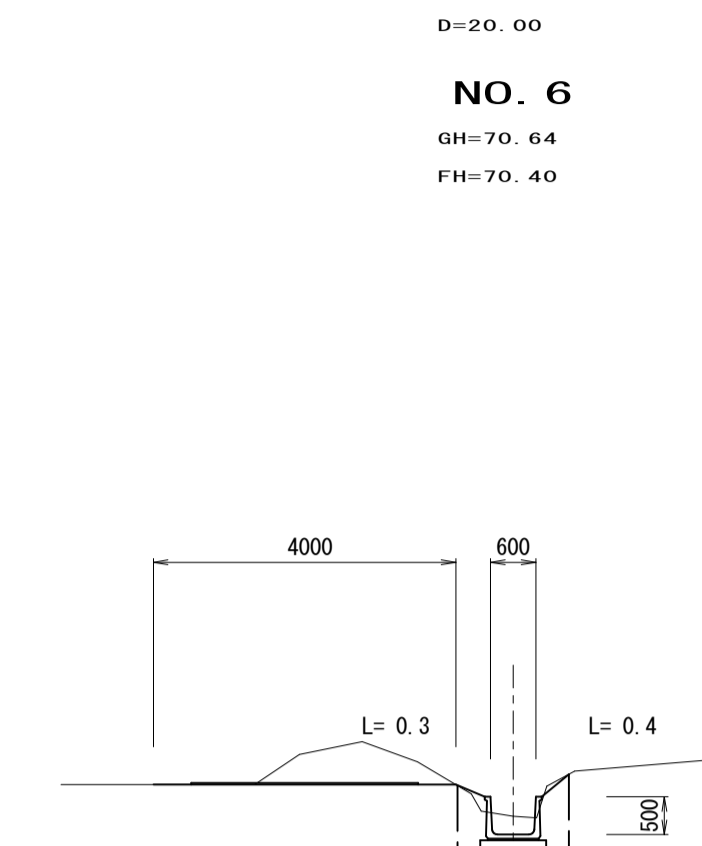
NO. 4
GH=68.76
FH=68.80



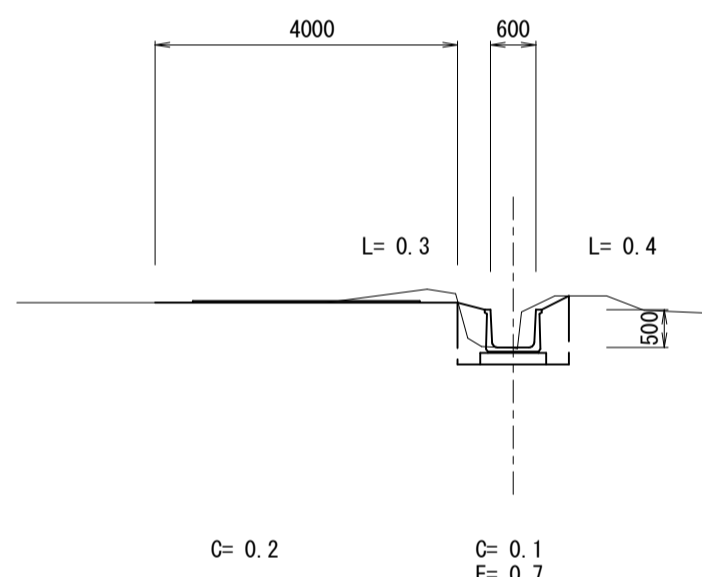
NO. 5
GH=69.84
FH=69.80



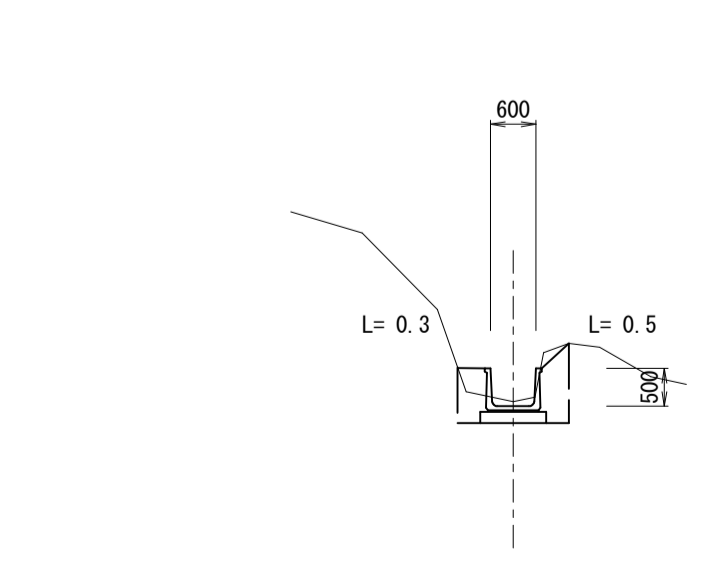
NO. 6
GH=70.64
FH=70.40



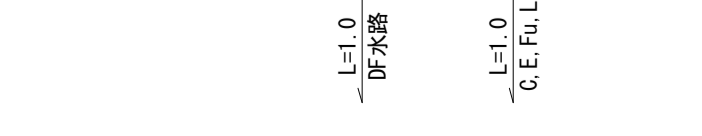
NO. 7
GH=70.99
FH=71.00



EP
GH=71.33
FH=71.27



EP
GH=71.33
FH=71.27



EP
GH=71.33
FH=71.27

後谷水路改良工事

参考資料

総括情報表

変更回数 適用単価地区 単価適用日 諸経費体系	0 65 三原市(本郷) 00-03.09.01(0) 9 公共(011015~)		
諸経費工種 工事費端数区分 週休補正区分 施工地域・工事場所区分 契約保証費区分 前払支出割合区分 軽油区分 復興補正区分 ICT補正区分	当世代 06 水路工事 01 千円未満切捨 00 補正なし 05 中山間地域 03 計上しない 00 補正なし 00 一般軽油使用 00 補正なし 00 補正なし	前世代	

本工事費

内訳表

費目・工種・施工名称など	数	量	単	位	単	価	金	額	備	考
本工事費										
水路工事									レベル1	
土工	1			式					レベル2	
掘削工	1			式					レベル3	
土砂掘削	1			式					レベル4	
	5			m3						
掘削 土砂 上記以外(小規模) 標準以外	5			m3					00	
整形仕上げ工									単第 0 -0001号表 レベル3	
	1			式						
法面整形(盛土部)									レベル4	
	32			m2						
法面整形 盛土部 法面締固め無し 現場制約無し レキ質土,砂及び砂質土,粘性土	32			m2					00	
									単第 0 -0002号表	

本工事費

内訳表

費目・工種・施工名称など	数	量	単	位	単	価	金	額	備	考
開渠工									レベル2	
	1			式						
プレキャスト開渠工									レベル3	
	1			式						
鉄筋コンクリート大型フリューム									レベル4	
	53			m						
床掘り 土砂 上記以外(小規模)									00	
	33			m3					単第 0 -0003号表	
機械併用埋戻(小規模土工)									00	
	23			m3					単第 0 -0004号表	
D F 水路布設 型 W600×H500									00	
	53			m					単第 0 -0007号表	
D F 水路落差工布設 型 W600×H500 L = 1.5m									00	
	5			個					単第 0 -0008号表	
法面工									レベル2	
	1			式						
植生工									レベル3	
	1			式						

本工事費

内訳表

費目・工種・施工名称など	数	量	単	位	単	価	金	額	備	考
植生シート									レベル4	
	32		m2						00	
植生シート工 肥料袋無_標準品 [規]500m2未満	32		m2						単第 0 -0010号表	
植生土のう製作									00	
	560		袋						単第 0 -0011号表	
土のう積工 側面並べ 積立のみ	40		m2						00	
仮設工									単第 0 -0012号表	
	1		式						レベル1	
仮設工									レベル2	
	1		式							
工事用道路工									レベル3	
	1		式							
工事用道路盛土									レベル4	
	200		m3							
掘削 土砂 上記以外(小規模) 標準									00	
	17		m3						単第 0 -0013号表	

施工単価表

掘削

SPK20040001

単第 0 -0001号表

土砂 上記以外(小規模)

標準以外

1

m3 当り

機械構成比: 23.75% 労務構成比:

68.21%

材料構成比: 8.04%

市場単価構成比: 0.00%

標準単価:

2,327.7000

代表機劣材規格(積算地区)	構成比	単価(積算地区)	代表機劣材規格(東京地区)	単価(東京地区)	備考
小型バックホウ(クローラ型) 標準型・排2 山積0.13/平積0.10m3	23.75%		小型バックホウ(クローラ型) 標準型・排2 山積0.13/平積0.10m3		MTPC00077 MTPT00077
運転手(特殊)	68.21%		運転手(特殊)		RTPC00006 RTPT00006
軽油 パトロール給油,2~4KL積載車給油	8.04%		軽油1.2号パトロール給油		TTPC00013 TTPT00013
積算単価			積算単価		EP001
A=1 土砂 F=8 標準以外			B=5 上記以外(小規模)		

施工単価表

法面整形

SPK20040030

単第 0 -0002号表

盛土部 法面締固め無し 現場制約無し

レキ質土,砂及び砂質土,粘性土

1

m2 当り

機械構成比: 13.94% 労務構成比:

73.25% 材料構成比: 12.81%

市場単価構成比: 0.00%

標準単価:

386.2500

代表機労材規格(積算地区)	構成比	単価(積算地区)	代表機労材規格(東京地区)	単価(東京地区)	備考
<賃>バックホウ(クローラ型) 山積0.8m3(平積0.6) 排出ガス対策型(第1,2,3次基準値)低騒音	13.94%		バックホウ クローラ型 山積0.8m3(平積0.6m3)		KTPC00018 KTPT00018
普通作業員	32.80%		普通作業員		RTPC00002 RTPT00002
運転手(特殊)	27.72%		運転手(特殊)		RTPC00006 RTPT00006
土木一般世話役	12.73%		土木一般世話役		RTPC00009 RTPT00009
軽油 パトロール給油,2~4KL積載車給油	12.81%		軽油1.2号パトロール給油		TTPC00013 TTPT00013
積算単価			積算単価		EP001
A=1 盛土部 C=2 現場制約無し E=1 -(全ての費用)			B=2 法面締固め無し D=2 レキ質土,砂及び砂質土,粘性土		

施工単価表

床掘り

SPK20040015

単第 0 -0003号表

土砂 上記以外(小規模)

1

m3 当り

機械構成比: 22.42% 労務構成比: 70.13%

材料構成比: 7.45%

市場単価構成比: 0.00%

標準単価:

1,965.2000

代表機劣材規格(積算地区)	構成比	単価(積算地区)	代表機劣材規格(東京地区)	単価(東京地区)	備考
バックホウ(クローラ型) 後方超小旋回型・排2 山積0.28/平積0.2m3	22.42%		バックホウ(クローラ型) 後方超小旋回型・排2 山積0.28/平積0.2m3		MTPC00083 MTPT00083
運転手(特殊)	37.92%		運転手(特殊)		RTPC00006 RTPT00006
普通作業員	32.21%		普通作業員		RTPC00002 RTPT00002
軽油 パトロール給油,2~4KL積載車給油	7.45%		軽油1.2号パトロール給油		TTPC00013 TTPT00013
積算単価			積算単価		EP001
A=1 土砂 E=1 -(全ての費用)			B=5 上記以外(小規模)		

施工単価表

機械投入(バックホウ)

SPK20040007

単第 0 -0005号表

土砂

小規模(標準)

1

m3 当り

機械構成比: 30.52% 労務構成比:

58.07%

材料構成比: 11.41%

市場単価構成比: 0.00%

標準単価:

975.6300

代表機労材規格(積算地区)	構成比	単価(積算地区)	代表機労材規格(東京地区)	単価(東京地区)	備考
バックホウ(クローラ型) 標準型・排2 山積0.28/平積0.2m3	30.52%		バックホウ(クローラ型) 標準型・排2 山積0.28/平積0.2m3		MTPC00062 MTPT00062
運転手(特殊)	58.07%		運転手(特殊)		RTPC00006 RTPT00006
軽油 パトロール給油,2~4KL積載車給油	11.41%		軽油1.2号パトロール給油		TTPC00013 TTPT00013
積算単価			積算単価		EP001
A=1 土砂			B=4 小規模(標準)		

施工単価表

コンクリート分水槽据付

SPKN2004051

単第 0 -0009号表

据付 基礎砕石無し

製品質量400kgを超え600kg以下

1

基 当り

機械構成比: 11.95% 労務構成比:

85.67%

材料構成比: 2.38%

市場単価構成比: 0.00%

標準単価:

5,397.1000

代表機材規格(積算地区)	構成比	単価(積算地区)	代表機材規格(東京地区)	単価(東京地区)	備考
<賃>バックホウ(クローラ型クレーン機能付) 山積0.28m3(平積0.2)吊能力1.7t 排出ガス対策型(第1,2,3次基準値)低騒音	11.28%		バックホウ クローラ型 クレーン機能付1.7t 山積0.28m3(平積0.2m3)		KTPC00019 KTPT00019
その他(機械)			その他(機械)		EK009
運転手(特殊)	35.32%		運転手(特殊)		RTPC00006 RTPT00006
普通作業員	27.36%		普通作業員		RTPC00002 RTPT00002
土木一般世話役	13.67%		土木一般世話役		RTPC00009 RTPT00009
特殊作業員	4.48%		特殊作業員		RTPC00001 RTPT00001
その他(労務)			その他(労務)		ER009
軽油 パトロール給油,2~4KL積載車給油	2.25%		軽油1.2号パトロール給油		TTPC00013 TTPT00013
その他(材料)			その他(材料)		EZ009

施工単価表

掘削

SPK20040001

単第 0 -0013号表

土砂 上記以外(小規模)

標準

1

m3 当り

機械構成比: 30.52% 労務構成比:

58.07%

材料構成比: 11.41%

市場単価構成比: 0.00%

標準単価:

1,106.8000

代表機労材規格(積算地区)	構成比	単価(積算地区)	代表機労材規格(東京地区)	単価(東京地区)	備考
バックホウ(クローラ型) 標準型・排2 山積0.28/平積0.2m3	30.52%		バックホウ(クローラ型) 標準型・排2 山積0.28/平積0.2m3		MTPC00062 MTPT00062
運転手(特殊)	58.07%		運転手(特殊)		RTPC00006 RTPT00006
軽油 パトロール給油,2~4KL積載車給油	11.41%		軽油1.2号パトロール給油		TTPC00013 TTPT00013
積算単価			積算単価		EP001
A=1 土砂 F=7 標準			B=5 上記以外(小規模)		

施工単価表

路体(築堤)盛土・埋戻
 施工幅員2.5m以上4.0m未満
 機械構成比: 18.03%

SPKN2004004

単第 0 -0014号表

1
 m3 当り
 標準単価: 727.6800

労務構成比: 74.00% 材料構成比: 7.97% 市場単価構成比: 0.00%

代表機劣材規格(積算地区)	構成比	単価(積算地区)	代表機劣材規格(東京地区)	単価(東京地区)	備考
<賃>後方超小旋回バックホウ(クローラ型) 山積0.28m3(平積0.2) 排出ガス対策型(第1,2,3次基準値)低騒音	9.44%		バックホウ(クローラ型) [後方超小旋回型] 山積0.28m3(平積0.2m3)		KTPC00054 KTPT00054
<賃>振動ローラ(搭乗・コンバインド式) 質量3~4t 排出ガス対策型(第1,2次基準値)低騒音	8.59%		振動ローラ(舗装用) [搭乗式コンバインド型] 質量3~4t		KTPC00009 KTPT00009
運転手(特殊)	65.31%		運転手(特殊)		RTPC00006 RTPT00006
普通作業員	8.69%		普通作業員		RTPC00002 RTPT00002
軽油 パトロール給油,2~4KL積載車給油	7.97%		軽油1.2号パトロール給油		TTPC00013 TTPT00013
積算単価			積算単価		EP001
A=1 施工幅員2.5m以上4.0m未満					

工事数量総括表

費目・工種明細など	規格1・規格2	単 位	数量(前回)	数量(今回)	備 考
本工事費					
水路工事		式		1	レベル1
土工		式		1	レベル2
掘削工		式		1	レベル3
土砂掘削		m3		5	レベル4
整形仕上げ工		式		1	レベル3
法面整形(盛土部)		m2		32	レベル4
開渠工		式		1	レベル2
プレキャスト開渠工		式		1	レベル3
鉄筋コンクリート大型フリューム		m		53	レベル4
法面工		式		1	レベル2
植生工		式		1	レベル3
植生シート		m2		32	レベル4
仮設工		式		1	レベル1
仮設工		式		1	レベル2
工専用道路工		式		1	レベル3
工専用道路盛土		m3		200	レベル4
敷砂利		m2		15	レベル4

工事数量総括表

	費目・工種明細など	規格1・規格2	単 位	数量(前回)	数量(今回)	備 考
直接工事費						
共通仮設費率分額						
共通仮設費計						
純工事費						
現場管理費						
工事原価						
一般管理費率分						
一般管理費計						
工事価格計						
消費税相当額計						
請負工事費計						

工事数量総括表

(NO 1)

工 事 名	R3年度 後谷水路改良工事				事業区分	
					工事区分	
工種・種別・細別	規 格	単 位	数 量	設計数量		摘 要
土工		式	1	1		
掘削工		式	1	1		
掘削	レキ質土	m3	5.0	5		
法面整形工		式	1	1		
盛土法面整形		m2	32.0	32		
法面工		式	1	1		
植生工		式	1	1		
張芝工	ワラ芝	m2	32.0	32		
植生土のう積工	側面並べ	m2	40.0	40		
水路構造物工		式	1	1		
作業土工		式	1	1		
床掘	レキ質土	m3	33.0	33		
埋戻		m3	23.0	23		
側溝工		式	1	1		
プレキャストU型水路	DF水路 (600×500)	m	52.5	53		
	DF落差工 (600×500) L=1,500	本	5.0	5		
管渠工		式	0	0		
VP200		m	0.0	0		

計第 号		作業土工			計 算 書			1
測点	距離	床掘 E			埋戻 Fu			備考
		断面	平均	数量	断面	平均	数量	
NO. 0		0.5			0.4			
NO. 1	20.0	0.4	0.45	9.0	0.4	0.40	8.0	
NO. 2	20.0	0.6	0.50	10.0	0.3	0.35	7.0	
NO. 3	20.0	0.8	0.70	14.0	0.5	0.40	8.0	
NO. 4								
NO. 5								
NO. 6								
NO. 7								
EP								
計	60.0			33.0			23.0	
合計				33.0m3			23.0m3	

土量配分表

発生土（地山）

	土質	工種	地山量
切	レキ質土	C	20.8
	レキ質土	C	17.0
土			

	土質	工種	地山量
床	レキ質土	E	97.8
掘			

補足土（搬入土）	
----------	--

$20.8 + 17.0 + (97.8 - 73.0) = 62.6$

盛		
運搬	変化率による換算	締固土量

土		
	工種	土量
盛	盛土 B	198.0
合計		198.0

不足土（他現場よりの搬入）	
土質	土量
	135.4

$198.0 - 62.6$

$81.1 * 0.90 = 73.0$

埋戻	Fu	73.0

測点	距離	掘削 C						備考
		断面	平均	数量	断面	平均	数量	
NO. 0		0.1						
NO. 1	20.0	0.1	0.10	2.0				
NO. 2	20.0	0.1	0.10	2.0				
NO. 3	20.0		0.05	1.0				
NO. 4								
NO. 5								
NO. 6								
NO. 7								
EP								
計	60.0			5.0				
合計				5.0m3				

計 第 号 土 工 計 算 書 1

測点	距離	盛土法面整形 L (左)			盛土法面整形 L (右)			備考
		断面	平均	数量	断面	平均	数量	
NO.0		0.5						
NO.1	20.0	0.8	0.65	13.0				
NO.2	20.0	0.4	0.60	12.0				
NO.3	20.0	0.3	0.35	7.0				
NO.4								
NO.5								
NO.6								
NO.7								
EP								
計	60.0			32.0				
左右合計							32.0m2	

測点	距離	植生土のう積工 H (右)						備考
		断面	平均	数量	断面	平均	数量	
NO. 0		1.0						
NO. 1	20.0	1.0	1.00	20.0				
NO. 2	20.0	0.3	0.65	13.0				
NO. 3	20.0	0.4	0.35	7.0				
NO. 4								
NO. 5								
計	60.0			40.0				
合計				40.0m2				

計第		号		水路構造物工				計 算 書		1
測点	DF水路 (600×500)		DF落差工 (600×500)		沈砂柵 (1000×1000×800)		VP200			
			1.5m/1本							
NO. 0										
	4.0	4.0								
			1	1						
	10.0	10.0								
			2	2						
NO. 1	1.5									
	8.5	10.0								
			1	1						
	8.0	8.0								
			1	1						
NO. 2	0.5									
NO. 3	20.0									
NO. 4										
NO. 5										
NO. 6										
NO. 7										
EP										
計	52.5		5							
合計	52.5m		5本							

計第 号 仮設道 (土工) 計 算 書 1

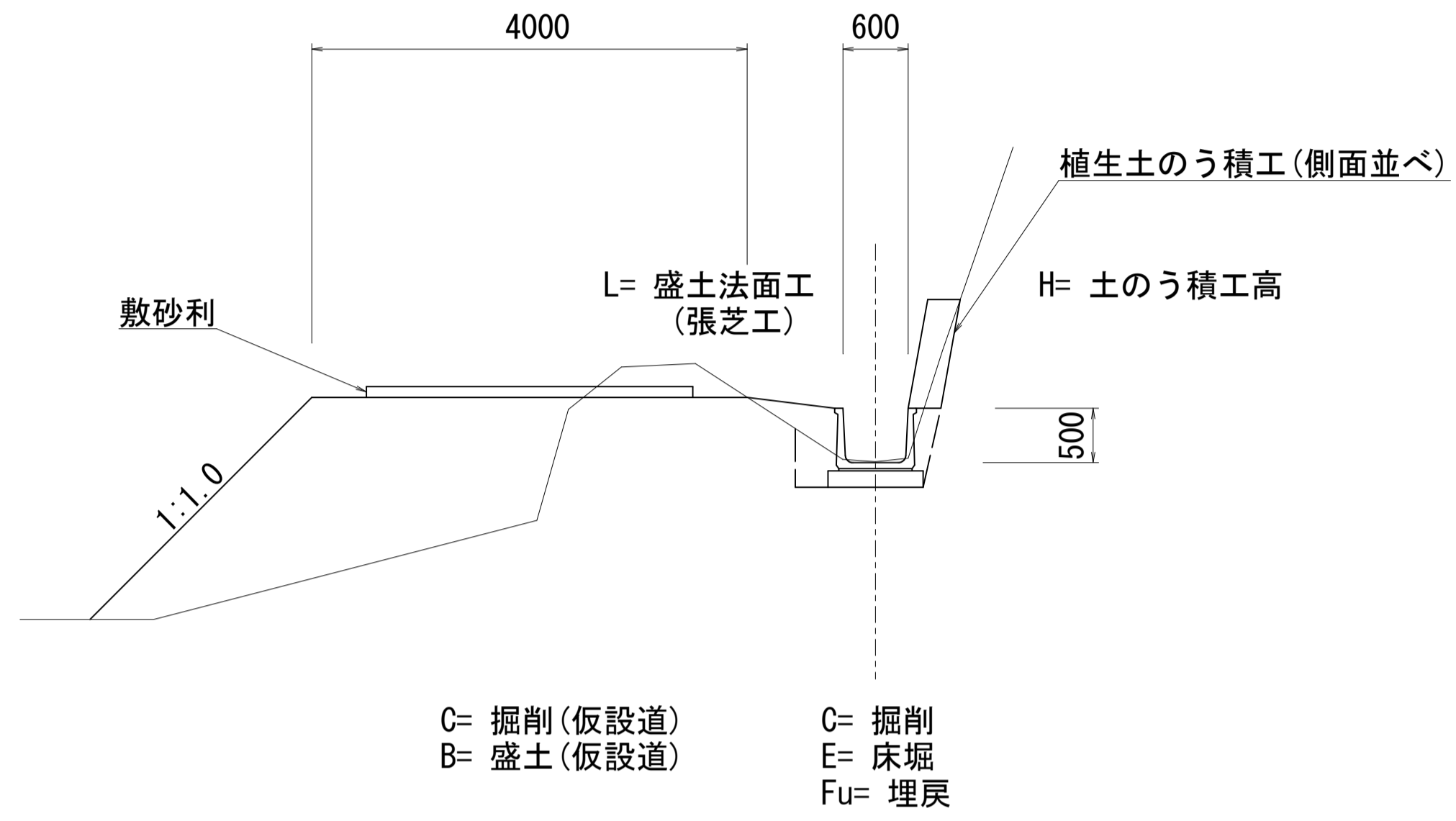
測点	距離	掘削 C			盛土 B			備考
		断面	平均	数量	断面	平均	数量	
NO. 0		0.1			6.6			
NO. 1	20.0	0.3	0.20	4.0	4.8	5.70	114.0	
NO. 2	20.0	0.3	0.30	6.0	1.8	3.30	66.0	
NO. 3	20.0		0.15	3.0		0.90	18.0	
NO. 4								
NO. 5								
NO. 6								
NO. 7								
EP								
		0.2						
市道進入路	20.0	0.2	0.20	4.0				
計	80.0			17.0			198.0	
合計				17.0m3			198.0m3	

図面番号	3/6	縮尺	1:50
工種	水路改良工事		
種別	標準断面図	番号	1/1
路線名	後谷水路		
工事箇所	三原市本郷町上北方		
三原市			

NO. 1

GH=66.21
FH=66.20

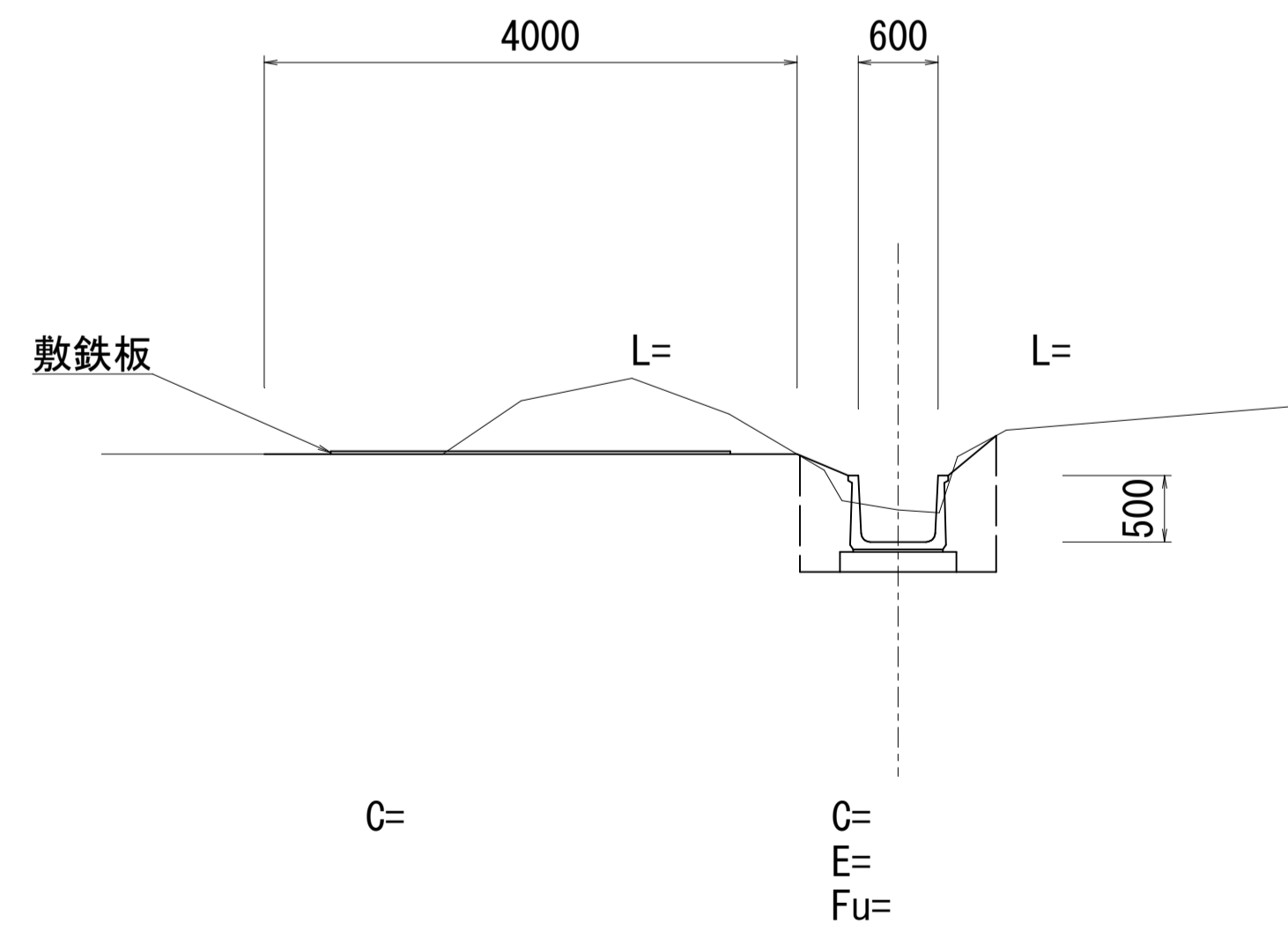
DL=65.00



NO. 6

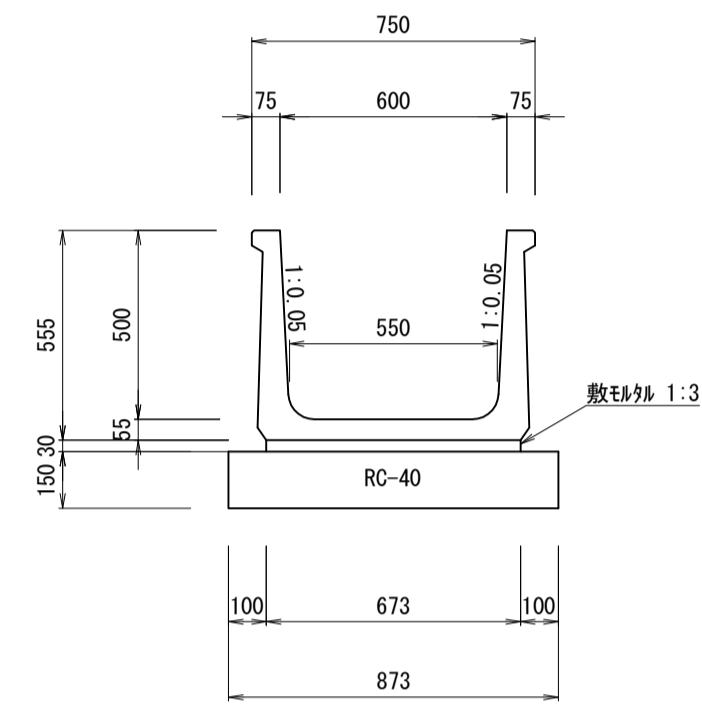
GH=70.64
FH=70.40

DL=70.00



図面番号	5/6	縮尺	別記
工種	水路改良工事		
種別	構造図	1/1	
路線 河川名	後谷水路		
工事箇所	三原市本郷町上北方		
三原市			

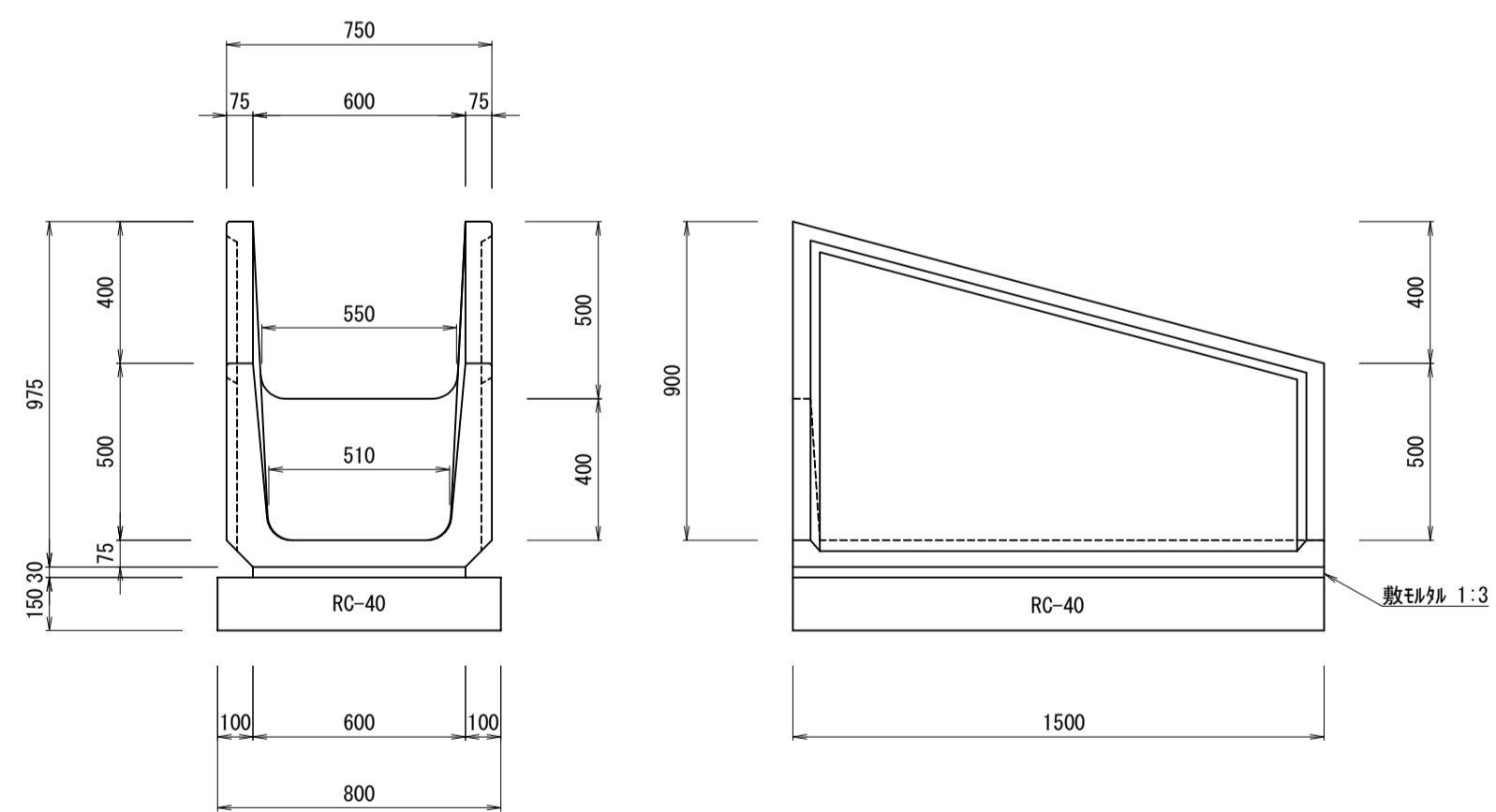
DF水路 (600×500) S=1:20
SSS-II型713-L(W477)相当 2.00m/本



10m当り

種別	数量
基礎碎石	8.73m ²
敷砂利	0.20m ³
水路	5.00本

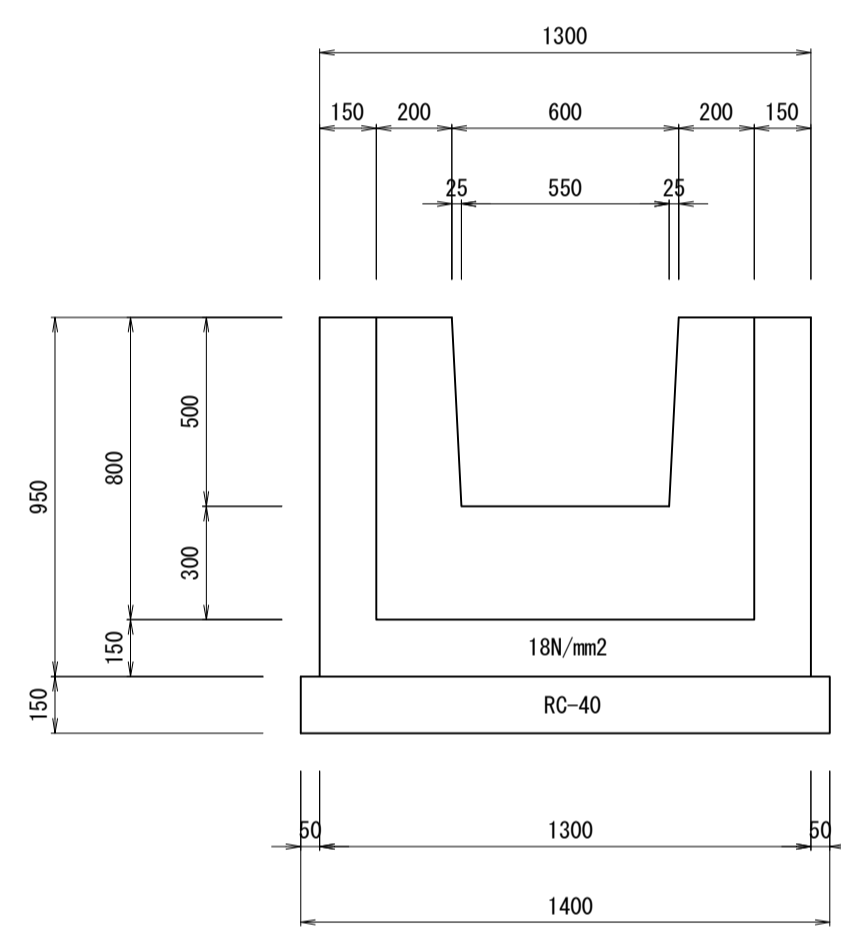
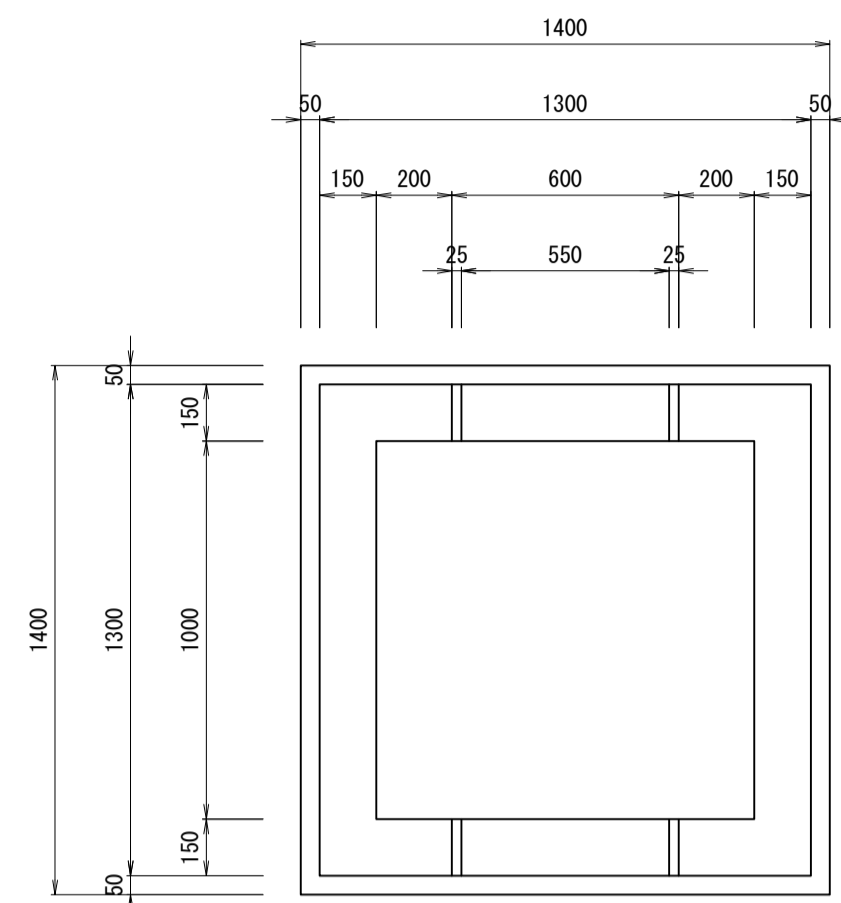
DF落差工 (600×500) S=1:20
SSS-II型713-L落差工相当



1本 (L=1.5m) 当り

種別	数量
基礎碎石	1.20m ²
敷砂利	0.03m ³
落差工	1.00本

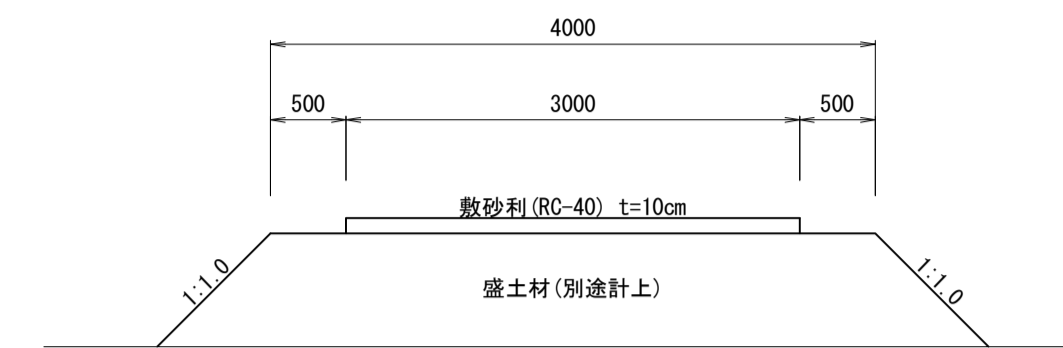
沈砂槽 S=1:20



1ヶ所当り

種別	数量
基礎碎石	1.96m ²
型枠	8.06m ²
コンクリート	0.72m ³

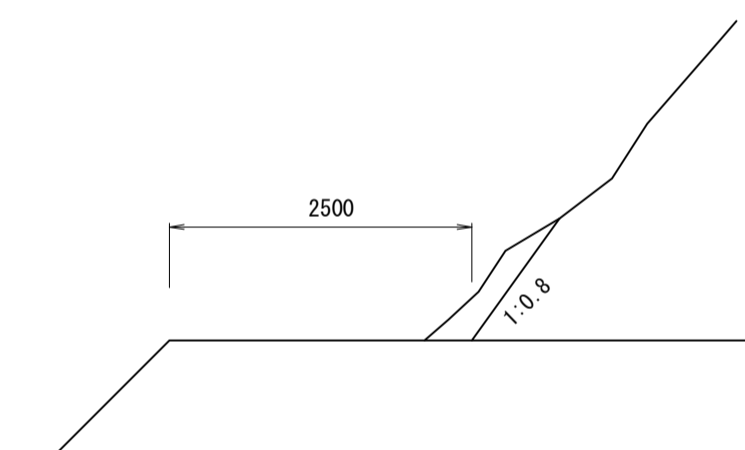
仮設道参考図 (盛土477) S=1:50



10m当り

種別	数量
敷砂利	3.00m ³

仮設道参考図 (市道侵入路) S=1:50



1m当り

種別	数量
掘削	0.20m ³

位置図

