



# 特記仕様書

## 第1章 総則

### 第1節 適用

- 1 本特記仕様書は、納所水路改良工事（三原市沼田東町納所）に適用する。
- 2 本特記仕様書に記載のない事項については、次によるものとする。
  - ・土木工事共通仕様書（令和3年8月）広島県
  - ・その他関連規格類

### 第2節 検査

検査期間として工期の内2日間を見込んでいるので、受注者は、完成通知書を工期の終期日の2日前（工期の終期日の2日前が、土曜日、日曜日、祝日等に当たる場合はその前日）までに、監督職員に通知しなければならない(完成通知書の提出日は検査期間に含まない。)

## 第2章 施工条件

### 第1節 安全対策

- 1 工事中の安全確保  
建設機械施工安全技術指針は、国土交通省大臣官房技術調査課（令和3年3月）を参考とすること。

### 第2節 建設副産物

- 1 建設発生土（搬出）（建設発生土リサイクルプラント、建設発生土受入地又は建設発生土受入地（一時たい積））  
当該工事により発生する建設発生土は、公の関与する埋立地、建設発生土処分先一覧表に掲載されている建設発生土リサイクルプラント、建設発生土受入地又は建設発生土受入地（一時たい積）のいずれかに搬出するものとする。  
また、搬出先として、運搬費と受入費（平日の受入費用）の合計が最も経済的になる建設発生土リサイクルプラント、建設発生土受入地又は建設発生土受入地（一時たい積）を見込んでいる。したがって、正当な理由がある場合を除き残土処分に要する費用（単価）は変更しない。  
なお、工事発注後に明らかになったやむを得ない事情により、建設発生土処分先一覧表に掲載されている建設発生土リサイクルプラント、建設発生土受入地又は建設発生土受入地（一時たい積）への搬出が困難となった場合は、発注者と受注者が協議するものとする。

### 第2節 その他

- 1 工所用機資材の仮置き  
場所 受注者が責任をもって確保すること。なお、借地料が発生した場合においては、受注者が負担すること。
- 2 法定外の労災保険の付保
  - 1 本工事において、受注者は法定外の労災保険に付さなければならない。
  - 2 受注者は、建設工事請負契約約款第54条（火災保険等）に基づき、法定外の労災保険の契約締結したときは、その証券又なこれに代わるものを速やかに監督職員に提示しなければならない。
  - 3 法定外の労災保険は、政府の労働災害補償保険とは別に上乘せ給付等を行うことを目的とするものであり、（公財）建設業福祉共済団、（一社）建設業労災互助会、全日本火災共済協同組合連合会、（一社）全国労働保険事務組合連合会又は保険会社との間で、労働者災害補償保険法に基づいて契約を締結しているものとする。

## 第3章 その他

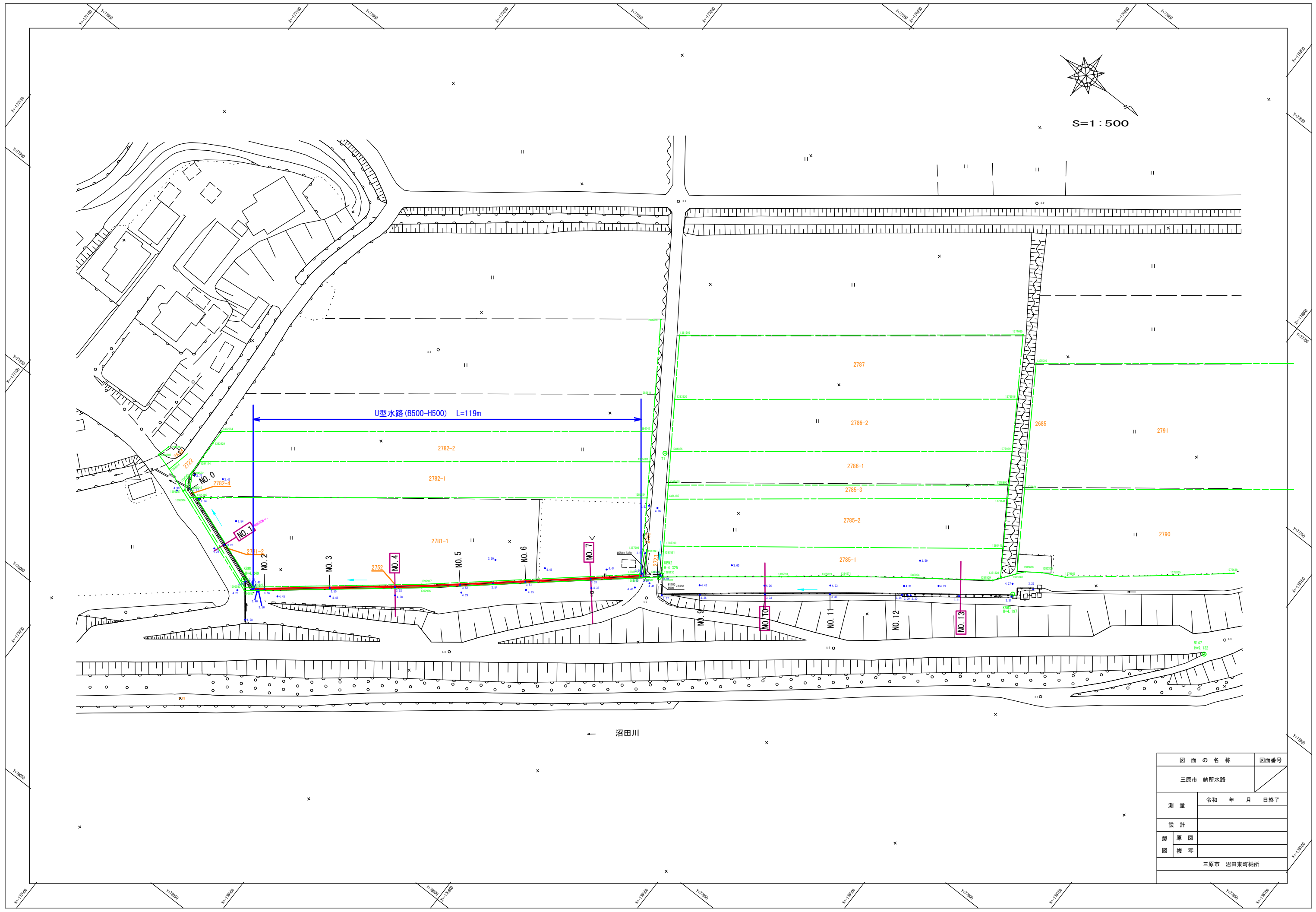
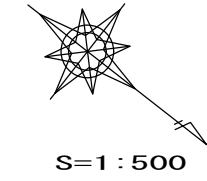
本特記仕様書及び設計図書に明示していない事項または、その内容に疑義が生じた場合は、監督員の指示を受けること。

# 工事数量総括表

費目・工種明細など	規格1・規格2	単 位	数量(前回)	数量(今回)	備 考
本工事費					
水路工事		式		1	レベル1
法面工		式		1	レベル2
植生工		式		1	レベル3
植生シート	【標準品】	m2		35	レベル4
土工		式		1	レベル2
整形仕上げ工		式		1	レベル3
法面整形(盛土部)		m2		35	レベル4
作業残土処理工		式		1	レベル3
作業残土処理		式		10	レベル4
構造物撤去工		式		1	レベル2
構造物取壊し工		式		1	レベル3
コンクリート構造物取壊し		m3		10	レベル4
殻運搬・処理		m3		10	レベル4
開渠工		式		1	レベル2
作業土工		式		1	レベル3
床堀		式		1	レベル4
埋戻		式		1	レベル4

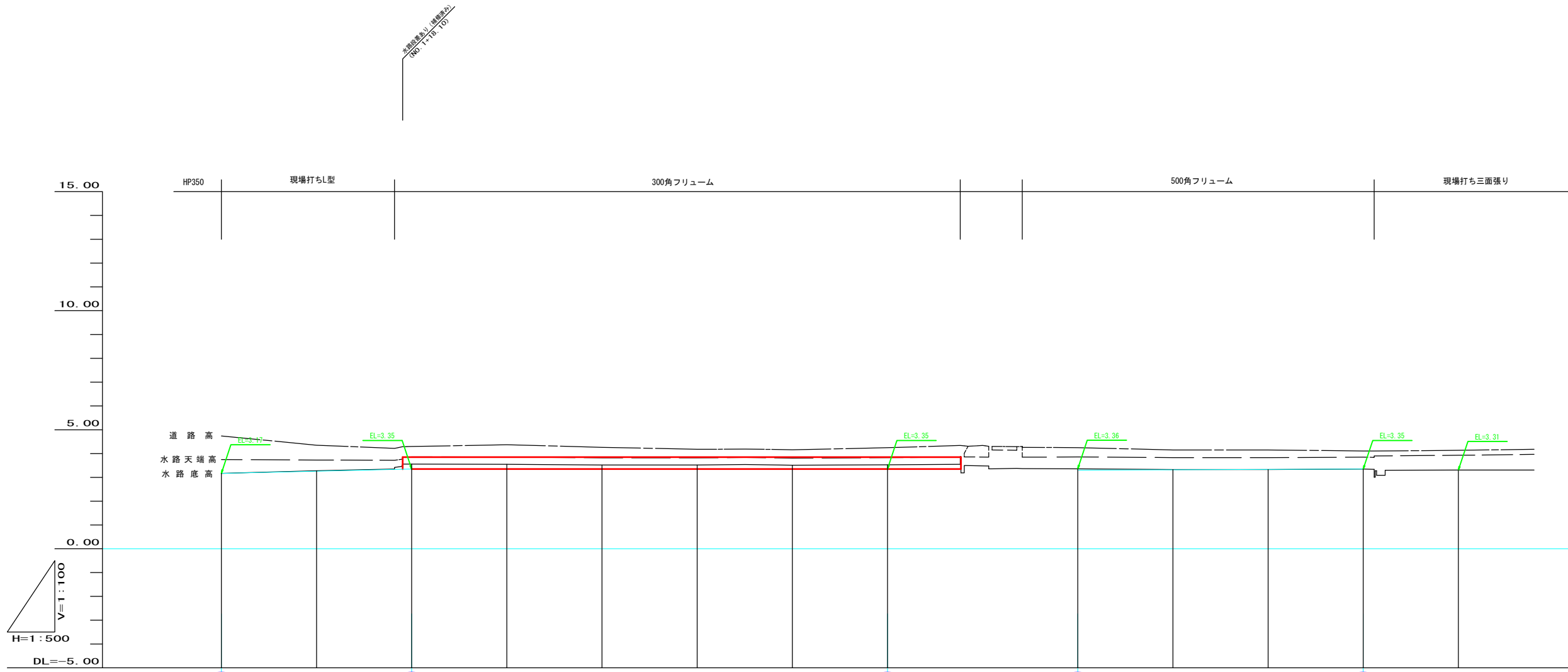
# 工事数量総括表

費目・工種明細など	規格1・規格2	単 位	数量(前回)	数量(今回)	備 考
プレキャスト開渠工		式		1	レベル3
鉄筋コンクリート大型フリューム		m		119	レベル4
仮設工		式		1	レベル1
仮設工		式		1	レベル2
水替工		式		1	レベル3
ポンプ排水		日		52	レベル4
安全費		式		1	レベル3
直接工事費					
共通仮設費率分額					
共通仮設費計					
純工事費					
現場管理費					
工事原価					
一般管理費率分					
一般管理費計					
**工事価格計**					
**消費税相当額計**					
**請負工事費計**					



図面の名称	図面番号
三原市 納所水路	
測量	令和 年 月 日 終了
設計	
製 原 図	
図 様 写	
三原市 沼田東町納所	

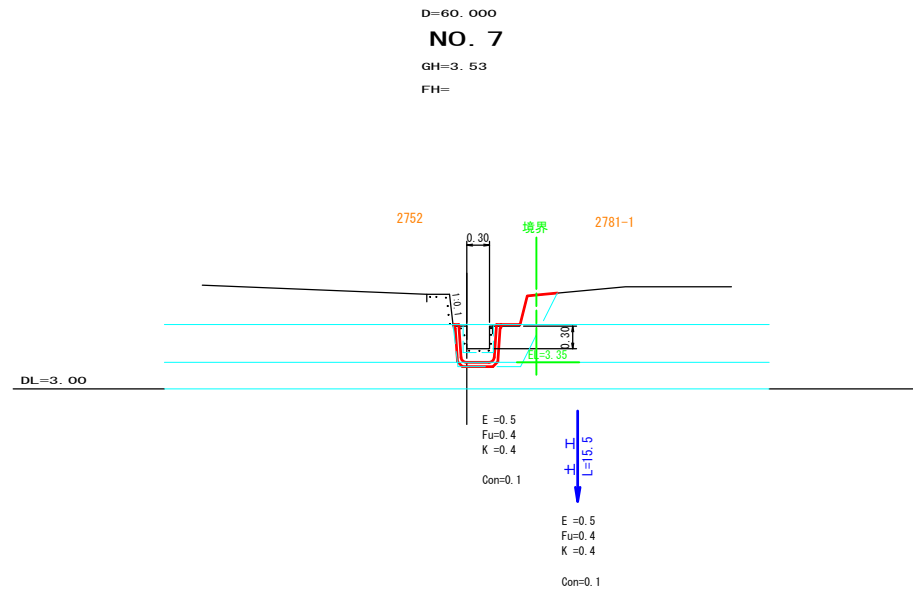
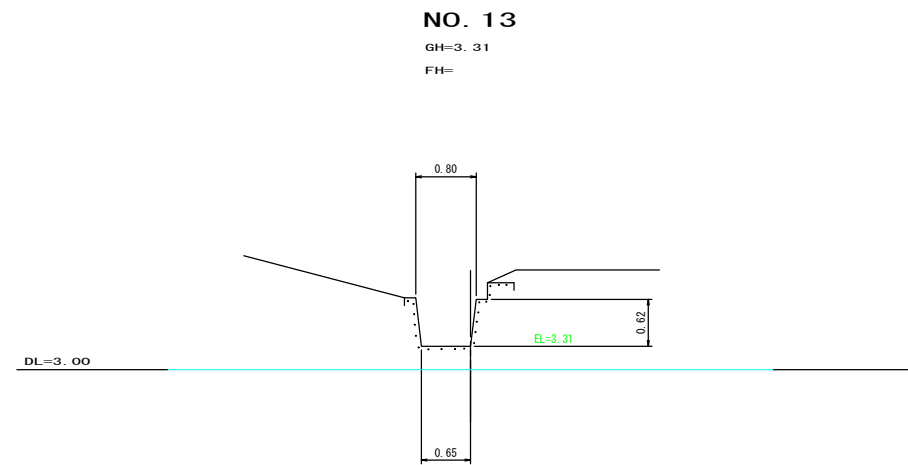
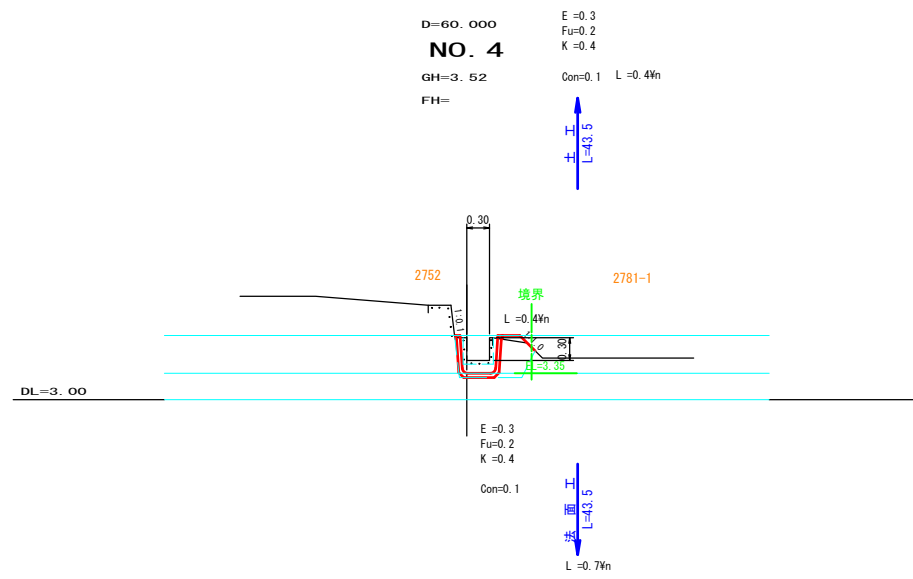
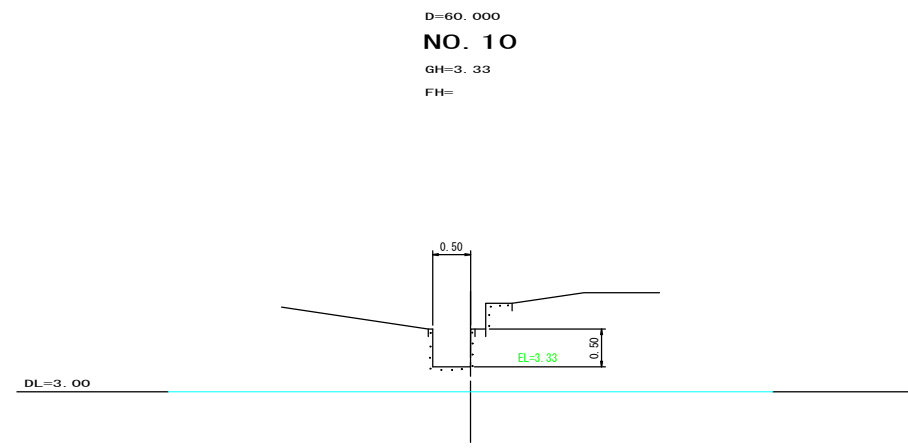
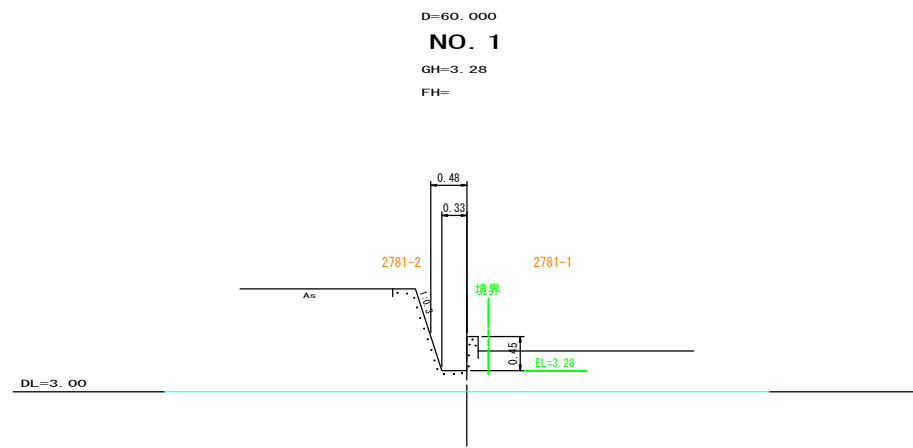
# 縦断図



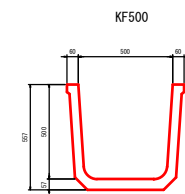
勾配													
道路高	4.74	4.35	4.30	4.37	4.26	4.18	4.16	4.25	4.25	4.15	4.15	4.11	4.14
水路天端高	3.75	3.73	3.86	3.85	3.82	3.82	3.81	3.83	3.86	3.83	3.83	3.85	3.93
水路底高	3.17	3.28	3.56	3.55	3.52	3.52	3.51	3.53	3.36	3.33	3.33	3.35	3.31
追加距離	0.000	20.000	40.000	60.000	80.000	100.000	120.000	140.000	180.000	200.000	220.000	240.000	260.000
区間距離	0.000	20.000	20.000	20.000	20.000	20.000	20.000	20.000	40.000	20.000	20.000	20.000	20.000
測点	NO. 0	NO. 1	NO. 2	NO. 3	NO. 4	NO. 5	NO. 6	NO. 7	NO. 9	NO. 10	NO. 11	NO. 12	NO. 13

図面の名称		図面番号
三原市 納所水路		
測量	令和 年 月 日終了	
設計		
製原図		
図複写		
三原市 沼田東町納所		

横断図 S=1:50



水路工  
S=1:20



10m当り

種別	数量
KF500	5.0本

図面の名称		図面番号
三原市 納所水路		
測量	令和 年 月 日終了	
設計		
製 図	原 図	
複 写		
三原市 沼田東町納所		

# 総括情報表

変更回数 適用単価地区 単価適用日  諸経費体系	0 59 三原市 00-03.09.01(0)  9 公共(011015～)		
諸経費工種 工事費端数区分 週休補正区分 施工地域・工事場所区分 契約保証費区分 前払支出割合区分 軽油区分 復興補正区分 I C T補正区分	当世代 06 水路工事 01 千円未満切捨 00 補正なし 00 補正なし 00 補正なし 03 計上しない 00 補正なし 00 一般軽油使用 00 補正なし 00 補正なし	前世代	



# 本工事費

# 内訳表

費目・工種・施工名称など	数	量	単	位	単	価	金	額	備	考
本工事費										
水路工事										レベル1
	1				式					
法面工										レベル2
	1				式					
植生工										レベル3
	1				式					
植生シート 【標準品】										レベル4
	35				m2					
植生シート工 肥料袋無_標準品 [規]500m2未満										00
	35				m2					単第 0 -0001号表
土工										レベル2
	1				式					
整形仕上げ工										レベル3
	1				式					
法面整形(盛土部)										レベル4
	35				m2					

# 本工事費

# 内訳表

費目・工種・施工名称など	数	量	単	位	単	価	金	額	備	考
法面整形 盛土部 法面締固め有り 現場制約無し レキ質土,砂及び砂質土,粘性土	35		m	2					00	
作業残土処理工									単第 0 -0002号表 レベル 3	
作業残土処理	1			式					レベル 4	
土砂等運搬 小規模 土砂(岩塊・玉石混り土含む) DID区間無し 距離7.5km以下(6.0km超)	10		m	3					00	
構造物撤去工	10		m	3					単第 0 -0003号表 レベル 2	
構造物取壊し工	1			式					レベル 3	
コンクリート構造物取壊し	1			式					レベル 4	
構造物とりこわし工(鉄筋構造物) 機械施工	10		m	3					00	
殻運搬・処理	10		m	3					単第 0 -0004号表 レベル 4	
	10		m	3						



# 本工事費

# 内訳表

費目・工種・施工名称など	数	量	単	位	単	価	金	額	備	考
埋戻し工 加-ラ型(排対2次)山積0.28m3[平積0.20m3] タンバ締固め 除く 農業集落排水施設標準積算指針	30		m3						00	
プレキャスト開渠工									単第 0 -0007号表 レベル 3	
	1			式						
鉄筋コンクリート大型フリーム									レベル 4	
	119		m							
角フリーム布設 KF - 500 パット接合									00	
仮設工	119		m						単第 0 -0010号表 レベル 1	
	1			式						
仮設工									レベル 2	
	1			式						
水替工									レベル 3	
	1			式						
ポンプ排水									レベル 4	
	52			日						
ポンプ運転									00	
	52			日					単第 0 -0011号表	

# 本工事費

# 内訳表

費目・工種・施工名称など	数	量	単 位	単 価	金 額	備 考
水替工（小口径）ポンプ据付・撤去工						00
安全費	1		箇所			単第 0 -0013号表 レベル3
交通誘導警備員B	1		式			00
	10		人			
直接工事費						
共通仮設費率 分額						
共通仮設費計						
純工事費						
現場管理費						
工事原価						





# 施工単価表

法面整形

SPK20040030

単第 0 -0002号表

盛土部 法面締固め有り 現場制約無し

レキ質土,砂及び砂質土,粘性土

1

m2 当り

機械構成比: 13.69% 労務構成比:

73.73% 材料構成比: 12.58%

市場単価構成比: 0.00%

標準単価:

620.3400

代表機材規格(積算地区)	構成比	単価(積算地区)	代表機材規格(東京地区)	単価(東京地区)	備考
<賃>バックホウ(クローラ型) 山積0.8m3(平積0.6) 排出ガス対策型(第1,2,3次基準値)低騒音	13.69%		バックホウ クローラ型 山積0.8m3(平積0.6m3)		KTPC00018 KTPT00018
普通作業員	30.64%		普通作業員		RTPC00002 RTPT00002
運転手(特殊)	27.23%		運転手(特殊)		RTPC00006 RTPT00006
土木一般世話役	15.86%		土木一般世話役		RTPC00009 RTPT00009
軽油 パトロール給油,2~4KL積載車給油	12.58%		軽油1.2号パトロール給油		TTPC00013 TTPT00013
積算単価			積算単価		EP001
A=1 盛土部 C=2 現場制約無し E=1 -(全ての費用)			B=1 法面締固め有り D=2 レキ質土,砂及び砂質土,粘性土		



# 施工単価表

土砂等運搬

SPK20040002

単第 0 -0003号表

小規模 土砂(岩塊・玉石混り土含む)

DID区間無し 距離7.5km以下(6.0km超)

1

m3 当り

機械構成比: 26.28% 労務構成比:

61.34% 材料構成比: 12.38%

市場単価構成比: 0.00%

標準単価:

1,927.2000

代表機劣材規格(積算地区)	構成比	単価(積算地区)	代表機劣材規格(東京地区)	単価(東京地区)	備考
ダンプトラック[オンロード・ディーゼル] 4t積級 (タイヤ損耗費及び補修費(良好)を含む)	26.28%		ダンプトラック[オンロード・ディーゼル] 4t積級 (タイヤ損耗費及び補修費(良好)を含む)		MTPC00017T1 MTPT00017T1
運転手(一般)	61.34%		運転手(一般)		RTPC00007 RTPT00007
軽油 パトロール給油,2~4KL積載車給油	12.38%		軽油1.2号パトロール給油		TTPC00013 TTPT00013
積算単価			積算単価		EP001
A=2 小規模 C=1 土砂(岩塊・玉石混り土含む) F=34 距離7.5km以下(6.0km超)			B=5 バックホウ山積0.28m3(平積0.2m3) D=1 DID区間無し		



# 施工単価表

殻運搬

SPK20040146

単第 0 -0005号表

Co(無筋・鉄筋)構造物とりこわし 機械積込

DID区間無し 運搬距離7.5km以下(6.5km超)

1

m3 当り

機械構成比: 47.71% 労務構成比:

37.09% 材料構成比: 15.20%

市場単価構成比: 0.00%

標準単価:

1,657.0000

代表機劣材規格(積算地区)	構成比	単価(積算地区)	代表機劣材規格(東京地区)	単価(東京地区)	備考
ダンプトラック[オンロード・ディーゼル] 10t積級 (タイヤ損耗費及び補修費(良好)を含む)	47.71%		ダンプトラック[オンロード・ディーゼル] 10t積級 (タイヤ損耗費及び補修費(良好)を含む)		MTPC00018T1 MTPT00018T1
運転手(一般)	37.09%		運転手(一般)		RTPC00007 RTPT00007
軽油 パトロール給油,2~4KL積載車給油	15.20%		軽油1.2号パトロール給油		TTPC00013 TTPT00013
積算単価			積算単価		EP001
A=1 C=1 E=1	Co(無筋・鉄筋)構造物とりこわし DID区間無し -(全ての費用)		B=1 D=37	機械積込 運搬距離7.5km以下(6.5km超)	

# 施工単価表

床掘り

SPK20040015

単第 0 -0006号表

土砂 上記以外(小規模)

1

m3 当り

機械構成比: 22.42% 労務構成比: 70.13%

材料構成比: 7.45%

市場単価構成比: 0.00%

標準単価:

1,965.2000

代表機材規格(積算地区)	構成比	単価(積算地区)	代表機材規格(東京地区)	単価(東京地区)	備考
バックホウ(クローラ型) 後方超小旋回型・排2 山積0.28/平積0.2m3	22.42%		バックホウ(クローラ型) 後方超小旋回型・排2 山積0.28/平積0.2m3		MTPC00083 MTPT00083
運転手(特殊)	37.92%		運転手(特殊)		RTPC00006 RTPT00006
普通作業員	32.21%		普通作業員		RTPC00002 RTPT00002
軽油 パトロール給油,2~4KL積載車給油	7.45%		軽油1.2号パトロール給油		TTPC00013 TTPT00013
積算単価			積算単価		EP001
A=1 土砂 E=1 -(全ての費用)			B=5 上記以外(小規模)		

















# 工事数量総括表

費目・工種明細など	規格1・規格2	単 位	数量(前回)	数量(今回)	備 考
本工事費					
水路工事		式		1	レベル1
法面工		式		1	レベル2
植生工		式		1	レベル3
植生シート	【標準品】	m2		35	レベル4
土工		式		1	レベル2
整形仕上げ工		式		1	レベル3
法面整形(盛土部)		m2		35	レベル4
作業残土処理工		式		1	レベル3
作業残土処理		式		10	レベル4
構造物撤去工		式		1	レベル2
構造物取壊し工		式		1	レベル3
コンクリート構造物取壊し		m3		10	レベル4
殻運搬・処理		m3		10	レベル4
開渠工		式		1	レベル2
作業土工		式		1	レベル3
床堀		式		1	レベル4
埋戻		式		1	レベル4

# 工事数量総括表

費目・工種明細など	規格1・規格2	単 位	数量(前回)	数量(今回)	備 考
プレキャスト開渠工		式		1	レベル3
鉄筋コンクリート大型フリューム		m		119	レベル4
仮設工		式		1	レベル1
仮設工		式		1	レベル2
水替工		式		1	レベル3
ポンプ排水		日		52	レベル4
安全費		式		1	レベル3
直接工事費					
共通仮設費率分額					
共通仮設費計					
純工事費					
現場管理費					
工事原価					
一般管理費率分					
一般管理費計					
**工事価格計**					
**消費税相当額計**					
**請負工事費計**					

納所水路

数 量 計 算 書









## 計 第 表 法面整形 計 算 書

測 点	距 離	切土法面			盛土法面			備 考
		L	平 均	平 積	L	平 均	平 積	
	0.0				0.4			
No. 4	43.5				0.4	0.40	17.4	
	43.5				0.4	0.40	17.4	
計	87.0			0.0			34.8	

計第 表 作業土工 計 算 書

測 点	距 離	床 掘			埋 戻			基面整生		
		E	平均	立積	Fu	平均	立積	K	平均	平積
	0.0	0.3			0.2			0.4		
No. 4	43.5	0.3	0.30	13.1	0.2	0.20	8.7	0.4	0.40	17.4
No. 7	60.0	0.5	0.40	24.0	0.4	0.30	18.0	0.4	0.40	24.0
	15.5	0.5	0.50	7.8	0.4	0.40	6.2	0.4	0.40	6.2
計	119.0			44.9			32.9			47.6





取壊工

数量集計表

名称及び測点	延長	Con取壊し						
単位		m3						
既設水路		12.0						
計		12.0						
		W=3.4 t						

## 計 算 書

### 取 壊 工

### 表

### 計 第

測 点	距 離	Con			幅	平均	平積	幅	平均	平積
		幅	平均	平積						
	0.0	0.1								
No. 4	43.5	0.1	0.10	4.4						
No. 7	60.0	0.1	0.10	6.0						
	15.5	0.1	0.10	1.6						
計	119.0			12.0						



位置図

