

| | | | | | | | |
|---|-------|-------|---|--|--|--|--|
| 工 事 番 号 | | | | | | | |
| 設計年度 | 令和3年度 | | <p style="text-align: center;">市道明神37号線道路防災工事</p> <p style="text-align: center;">三原市 明神五丁目</p> <div style="display: flex; justify-content: space-around; align-items: center;"> <div style="border: 2px solid red; border-radius: 50%; padding: 5px; color: red;">单独市費</div> <div style="border: 2px solid red; padding: 5px; color: red; font-size: 24px; font-weight: bold;">仕 様 書</div> </div> | | | | |
| 施工月日 | 令和 | 年 月 日 | | | | | |
| 施工方法 | 請 負 | | | | | | |
| 工事期間 | | | | | | | |
| 工 事 概 要 | | | 起 工 理 由 | | | | |
| 施工延長 L=28.0m 道路土工 一式 ブロック積工 A=108.0m ² 法面工 A=30.0m ² 仮設工 一式 | | | | | | | |

工事数量総括表

| 費目・工種明細など | 規格1・規格2 | 単位 | 数量 | 備考 |
|------------------|---------------|----|-----|------|
| 本工事費 | | | | |
| 道路改良 | | 式 | 1 | レベル1 |
| 道路土工 | | 式 | 1 | レベル2 |
| 掘削工 | | 式 | 1 | レベル3 |
| 掘削 | 【土砂】 【障害無】 | m3 | 260 | レベル4 |
| 路床盛土工 | | 式 | 1 | レベル3 |
| 路床盛土 | 【施工幅員2.5m未満】 | m3 | 10 | レベル4 |
| 法面整形工 | | 式 | 1 | レベル3 |
| 法面整形(切土部) | 【現場制約無】 | m2 | 30 | レベル4 |
| 残土処理工 | | 式 | 1 | レベル3 |
| 法面工 | | 式 | 1 | レベル2 |
| 植生工 | | 式 | 1 | レベル3 |
| 植生マット | 【500m2未満】 | m2 | 30 | レベル4 |
| 石・ブロック積(張)工 | | 式 | 1 | レベル2 |
| 作業土工 | | 式 | 1 | レベル3 |
| Coブロック工(Coブロック積) | | 式 | 1 | レベル3 |
| コンクリートブロック基礎 | 【18-8-40BB】 | m | 16 | レベル4 |
| コンクリートブロック積 | 【滑面ブロック】 | m2 | 108 | レベル4 |

工事数量総括表

| 費目・工種明細など | 規格1・規格2 | 単位 | 数量 | 備考 |
|--------------|-----------|----------------|----|------|
| 足場 | 【安全ネット有】 | 式 | 1 | レベル4 |
| 胴込・裏込材(砕石) | 【RC-40】 | m ³ | 27 | レベル4 |
| 構造物撤去工 | | 式 | 1 | レベル2 |
| 構造物取壊し工 | | 式 | 1 | レベル3 |
| コンクリート構造物取壊し | 【無筋構造物】 | m ³ | 4 | レベル4 |
| 運搬処理工 | 【コンクリート殻】 | 式 | 1 | レベル3 |
| 殻運搬 | 【コンクリート殻】 | m ³ | 4 | レベル4 |
| 殻処分 | 【コンクリート殻】 | m ³ | 4 | レベル4 |
| 仮設工 | | 式 | 1 | レベル2 |
| 工所用道路工 | | 式 | 1 | レベル3 |
| 全工種共通仮設 | | 式 | 1 | レベル1 |
| 仮設工 | | 式 | 1 | レベル2 |
| 交通管理工 | | 式 | 1 | レベル3 |
| 交通誘導警備員 | | 人 | 38 | レベル4 |
| **直接工事費** | | | | |
| 準備費 | | | | |
| 準備費 | | 式 | 1 | レベル2 |
| 準備費 | | 式 | 1 | レベル3 |

工事数量総括表

| 費目・工種明細など | 規格1・規格2 | 単位 | | 数量 | 備考 |
|--------------|---------|----|--|----|------|
| 木根等処分費 | | 式 | | 1 | レベル4 |
| 共通仮設費率分 | | | | | |
| ** 共通仮設費計 ** | | | | | |
| ** 純工事費 ** | | | | | |
| 現場管理費 | | | | | |
| ** 工事原価 ** | | | | | |
| 一般管理費率分 | | | | | |
| 契約保証費 | | | | | |
| 一般管理費計 | | | | | |
| ** 工事価格 ** | | | | | |
| ** 消費税相当額 ** | | | | | |
| ** 工事費計 ** | | | | | |
| ** 契約保証費計 ** | | | | | |
| | | | | | |
| | | | | | |
| | | | | | |
| | | | | | |
| | | | | | |

特記仕様書

第1章 総則

第1節 適用

- 1 本特記仕様書は、市道明神37号線道路防災工事に適用する。
 - 2 本特記仕様書に記載のない事項については、次によるものとする。
 - ・**土木工事共通仕様書（令和3年8月）広島版**
- ※ 土木工事共通仕様書は「広島県の調達情報」に掲載している。
<https://chotatsu.pref.hiroshima.lg.jp/>
・その他関連規格類

第2節 情報共有システム

- 1 本工事は、受発注者間の情報を電子的に交換・共有することにより、業務の効率化を図る情報共有システムの対象である。なお、運用にあ「広島県工事中情報共有システム運用ガイドライン」（以下「ガイドライン」という。）に基づき実施すること。
- 2 本工事で使用する情報共有システムは次とする。
 - 広島県工事中情報共有システム
<https://chotatsu.pref.hiroshima.lg.jp/asp/index.html>
- 3 監督員及び受注者が使用する情報共有サービスのサービス提供者（以下「サービス提供者」という。）との契約は、受注者が行い、利用料ものとする。
- 4 なお、工事完成時については、提出する必要がある工事成果品を電子納品すること。また、試行期間中は工事検査を紙媒体で受検すること
- 5 受注者は、監督員及びサービス提供者から技術上の問題点の把握、利用にあたっての評価を行うためアンケート等を求められた場合、協力しなければならない。

第2章 施工条件

第1節 工程

- 1 地下埋設物の事前調査

| | |
|------|---|
| 調査項目 | 地下埋設物 |
| 調査時期 | 工事施工前に試掘を行うこと。（支障物件が発見された場合は、監督員と協議すること。設計変更の対象とする） |

第2節 用地

- 1 現場の復旧
原形復旧とする。

第3節 公害対策

- 1 事前・事後調査

| | |
|------|---|
| 調査区分 | 事前・事後及び工事施工中も大きな被害がある旨の申し出を受けた場合、監督員と協議の上調査すること。（設計変更の対象とする。） |
| 調査時期 | 施工前・施工中・施工後（1ヶ月以内） |
| 調査内容 | 柱、屋根、壁、基礎、建具等の傾斜、損傷状況 |
| 範囲 | 監督員と協議するものとする。 |

第4節 盛土(埋戻)

- 1 流用土（工事内流用）
本工事の施工により発生する土については当該工事の施工に流用するものと見込んでいる。

第5節 建設副産物

- 1 建設発生土（搬出）（建設発生土リサイクルプラント、建設発生土受入地又は建設発生土受入地（一時たい積））
当該工事により発生する建設発生土は、公の関与する埋立地、建設発生土処分先一覧表に掲載されている建設発生土リサイクルプラント、建設発生土受入地又は建設発生土受入地（一時たい積）のいずれかに搬出するものとする。
また、搬出先として、運搬費と受入費（平日の受入費用）の合計が最も経済的になる建設発生土リサイクルプラント、建設発生土受入地又は建設発生土受入地（一時たい積）を見込んでいる。したがって、正当な理由がある場合を除き残土処分に要する費用（単価）は変更しない。

なお、工事発注後に明らかになったやむを得ない事情により、建設発生土処分先一覧表に掲載されている建設発生土リサイクルプラント、建設発生土受入地又は建設発生土受入地（一時たい積）への搬出が困難となった場合は、発注者と受注者が協議するものとする。
- 2 建設発生土（搬出先）
本工事では、建設発生土の搬出先を三原市浄化場跡地としている。
- 3 産業廃棄物の場外保管
当該工事により発生する産業廃棄物を事業場の外（建設工事現場以外の場所）において300m²以上の面積で保管する場合には、保管場所を所管する都道府県知事又は政令市長に事前の届出を行うこと。また、届出事項を変更する場合は事前に変更届を、保管をやめたときは30日以内に廃止届を提出すること。
ただし、産業廃棄物処理業等の許可施設における保管は届出対象外とする。

第6節 その他

- 1 工所用機資材の仮置き場所
受注者が責任をもって確保すること。
なお、借地料等については、受注者の負担とする。
- 2 法定外の労災保険 の付保
 - 1 本工事において、受注者は法定外の労災保険に付さなければならない。
 - 2 受注者は、建設工事請負契約約款第54条（火災保険等）に基づき、法定外の労災保険の契約締結をしたときは、その証券又なこれに代わるものを速やかに監督職員に提示しなければならない。
 - 3 法定外の労災保険は、政府の労働災害補償保険とは別に上乘せ給付等を行うことを目的とするものであり、（公財）建設業福祉共済団、（一社）建設業労災互助会、全日本火災共済協同組合連合会、（一社）全国労働保険事務組合連合会又は保険会社との間で、労働者災害補償保険法に基づいて契約を締結しているものとする。

第3章 設計金額

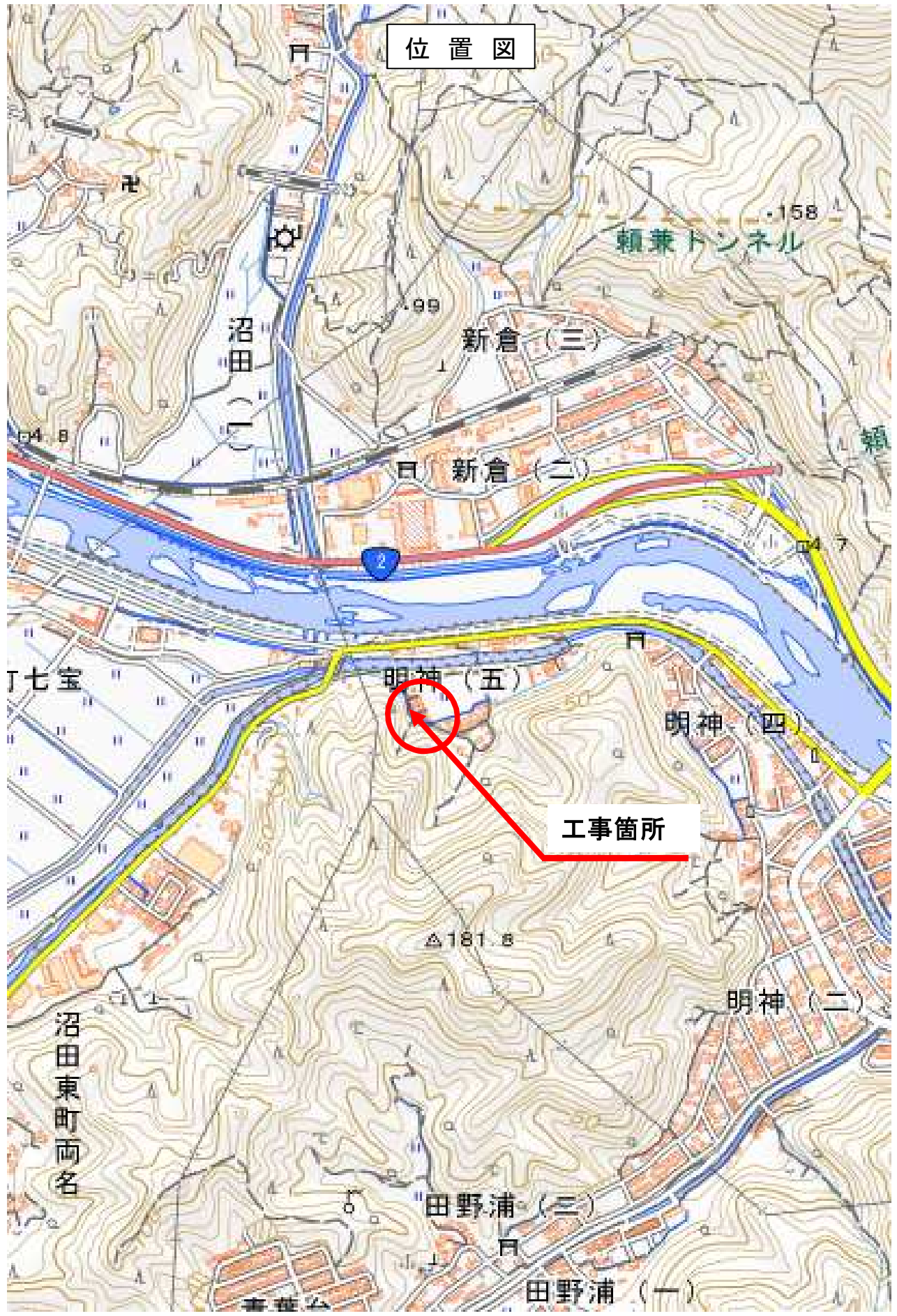
第1節 排出ガス対策型建設機械の使用促進

土木工事共通仕様書（令和3年8月）広島県『1-1-1-31 環境対策』で使用を義務付けている排出ガス対策型建設機械においては、排出ガス対策型（第2次基準値）以上の建設機械の使用に努めること。
なお、使用する排出ガス対策型建設機械について、基準値による設計変更は行わない。

第4章 その他

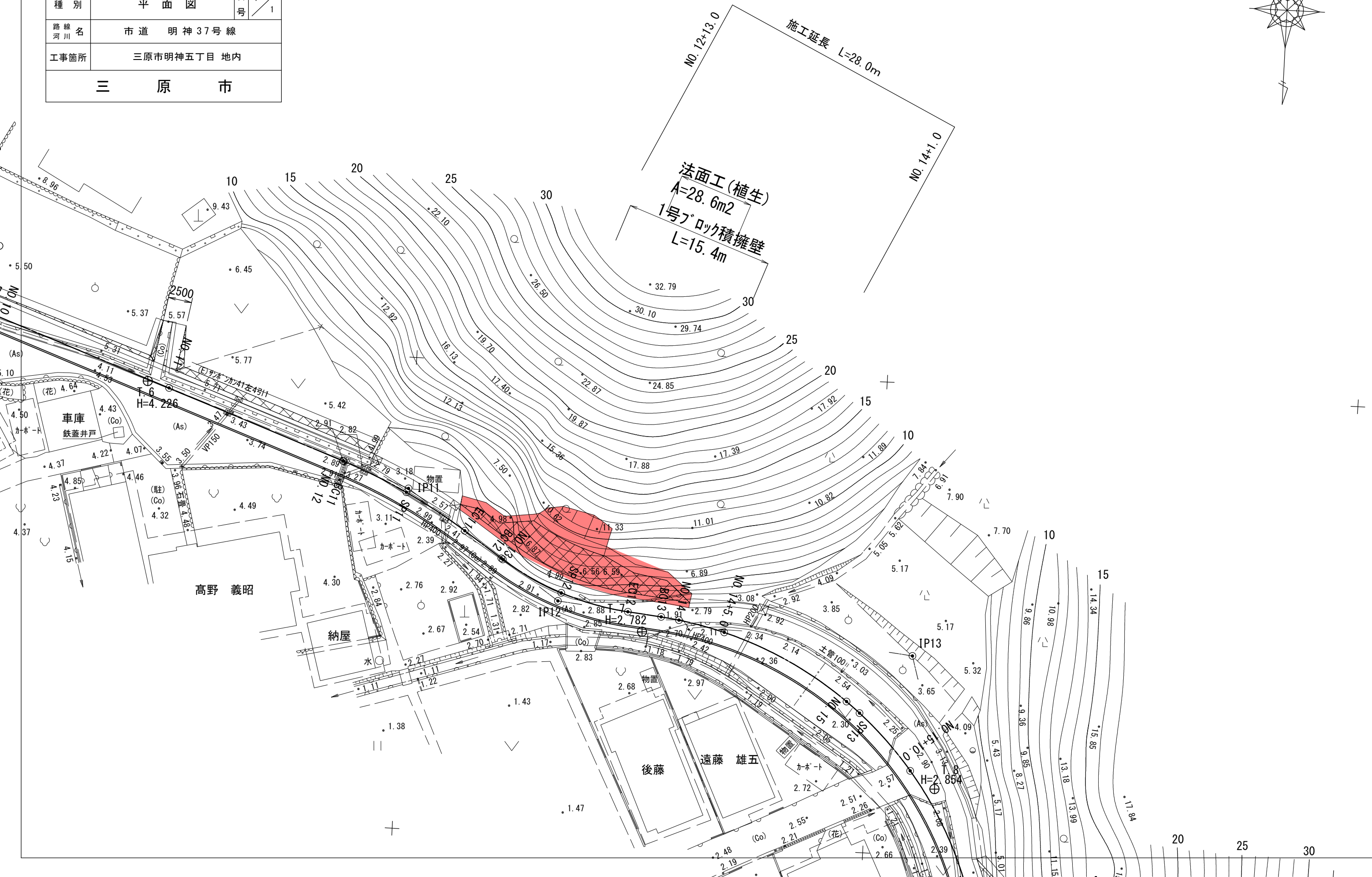
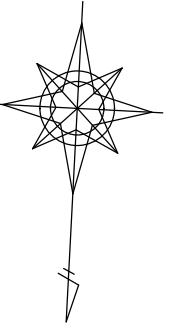
本特記仕様書及び設計図書に明示していない事項または、その内容に疑義が生じた場合は、監督員の指示を受けること。

位置図



工事箇所

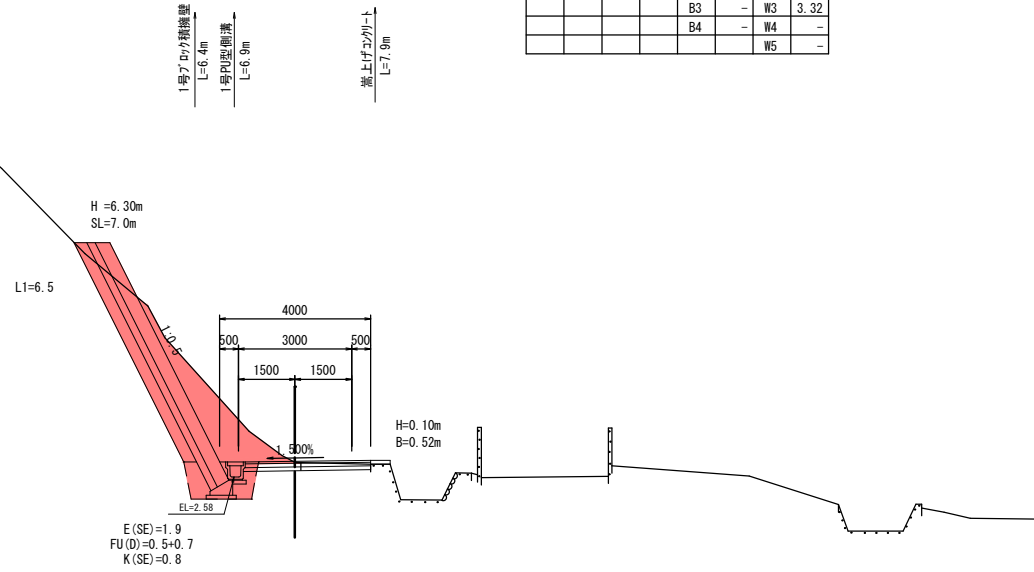
| | | | |
|-------|-------------|----|-----|
| 図面番号 | 1/5 | 縮尺 | |
| 工種 | 道路防災工事 | | |
| 種別 | 平面図 | 番号 | 1/1 |
| 路線名 | 市道 明神37号線 | | |
| 工事箇所 | 三原市明神五丁目 地内 | | |
| 三 原 市 | | | |



| | | | |
|-------|-------------|----|-------|
| 図面番号 | 2/5 | 縮尺 | 1:100 |
| 工種 | 道路防災工事 | | |
| 種別 | 横断面図 | 番号 | 1/3 |
| 路線名 | 市道 明神37号線 | | |
| 工事箇所 | 三原市明神5丁目 地内 | | |
| 三 原 市 | | | |

D=7.361
 BC12 (NO. 12+19.797)
 GH=2.97
 FH=2.994

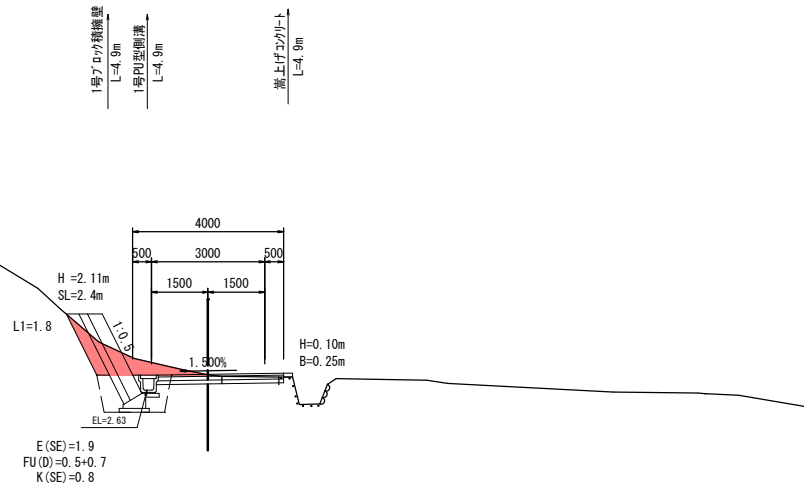
| 取壊し | 掘削 | 盛土 | 舗装 |
|-----|----------|------|---------|
| AsB | - C1 8.0 | B1 - | W1 3.32 |
| CoB | - C2 - | B2 - | W2 3.32 |
| | | B3 - | W3 3.32 |
| | | B4 - | W4 - |
| | | | W5 - |



DL=0.00

D=4.847
 EC11 (NO. 12+14.950)
 GH=3.03
 FH=3.042

| 取壊し | 掘削 | 盛土 | 舗装 |
|-----|----------|------|---------|
| AsB | - C1 1.5 | B1 - | W1 3.32 |
| CoB | - C2 - | B2 - | W2 3.32 |
| | | B3 - | W3 3.32 |
| | | B4 - | W4 - |
| | | | W5 - |



DL=0.00

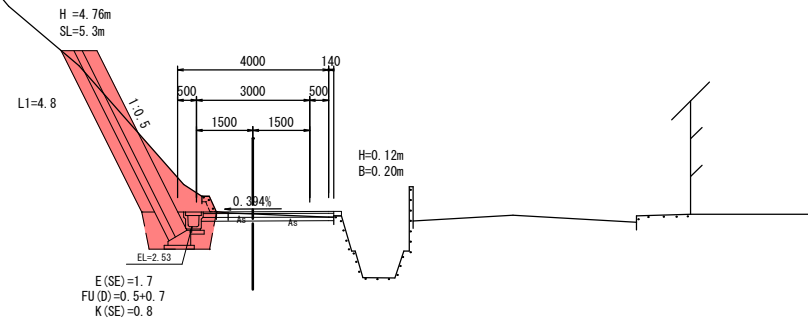
D=2.0m
 L=2.0m

| | | | |
|-------|-------------|----|-------|
| 図面番号 | 3/5 | 縮尺 | 1:100 |
| 工程 | 道路防災工事 | | |
| 種別 | 横断面図 | 番号 | 2/3 |
| 路線名 | 市道 明神37号線 | | |
| 工事箇所 | 三原市明神5丁目 地内 | | |
| 三 原 市 | | | |

D=3.566
EC12 (NO. 13+14.519)
 GH=2.87
 FH=2.932

1号70分積標準
 L=3.6m
 1号90分積標準
 L=3.6m
 蒸上げ2号1-L
 L=2.5m

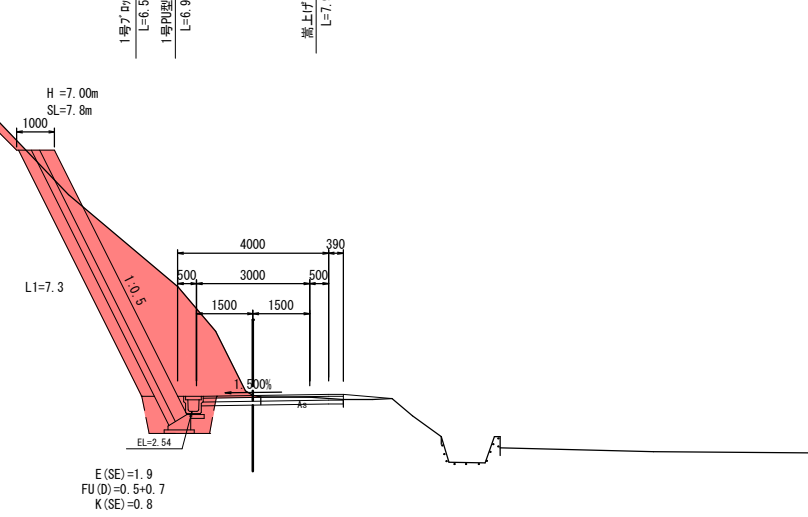
| 取壊し | 掘削 | 盛土 | 舗装 |
|-----|----------|----|-----------|
| AsB | - C1 3.4 | B1 | - W1 3.46 |
| CoB | 0.1 C2 | B2 | - W2 3.46 |
| | | B3 | - W3 3.46 |
| | | B4 | - W4 - |
| | | | W5 - |



D=7.361
SP12 (NO. 13+7.158)
 GH=2.96
 FH=2.957

1号70分積標準
 L=6.5m
 1号90分積標準
 L=6.9m
 蒸上げ2号1-L
 L=7.9m

| 取壊し | 掘削 | 盛土 | 舗装 |
|-----|-----------|----|-----------|
| AsB | - C1 12.9 | B1 | - W1 3.71 |
| CoB | - C2 | B2 | - W2 3.71 |
| | | B3 | - W3 3.71 |
| | | B4 | - W4 - |
| | | | W5 - |

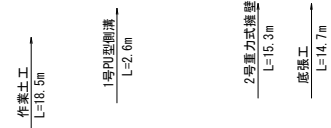


| | | | |
|--------------|-------------|----|-------|
| 図面番号 | 4/5 | 縮尺 | 1:100 |
| 工程 | 道路防災工事 | | |
| 種別 | 横断面図 | 番号 | 3/3 |
| 路線名 | 市道 明神37号線 | | |
| 工事箇所 | 三原市明神5丁目 地内 | | |
| 三 原 市 | | | |

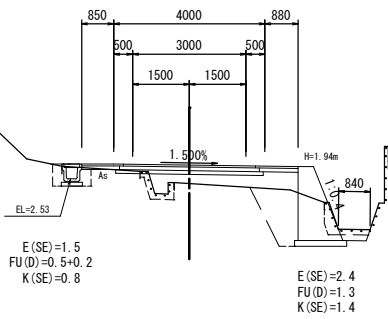
D=16.836
NO. 14+5.0
 GH=2.41
 FH=2.895

11号集水溝
 G1-B500-L500-H600

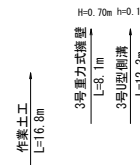
2号管渠工
 L=7.8m



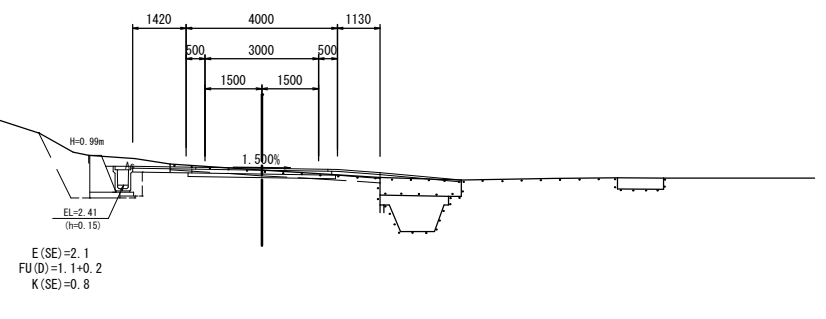
| 取壊し | 掘削 | 盛土 | 舗装 |
|---------|------|--------|---------|
| AsB 2.1 | C1 - | B1 - | W1 4.00 |
| CoB 0.6 | C2 - | B2 - | W2 4.00 |
| | | B3 - | W3 3.90 |
| | | B4 1.6 | W4 1.73 |
| | | | W5 1.73 |



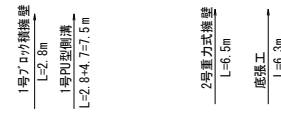
D=15.587
NO. 15+10.0
 GH=2.76
 FH=2.812



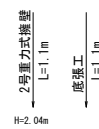
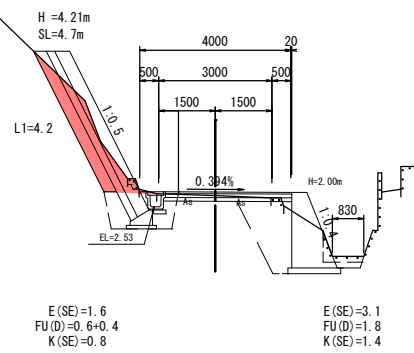
| 取壊し | 掘削 | 盛土 | 舗装 |
|---------|--------|------|---------|
| AsB 2.2 | C1 1.4 | B1 - | W1 4.00 |
| CoB 0.8 | C2 - | B2 - | W2 4.00 |
| | | B3 - | W3 3.90 |
| | | B4 - | W4 2.55 |
| | | | W5 2.55 |



D=6.915
BC13 (NO. 13+18.085)
 GH=2.82
 FH=2.919



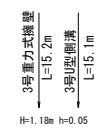
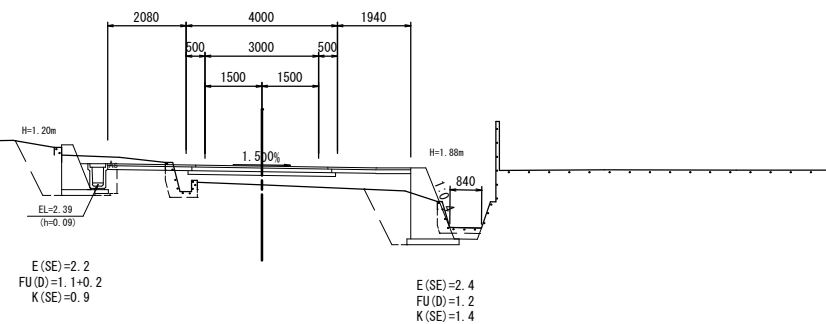
| 取壊し | 掘削 | 盛土 | 舗装 |
|---------|--------|------|---------|
| AsB 0.5 | C1 2.1 | B1 - | W1 3.34 |
| CoB 0.1 | C2 - | B2 - | W2 3.34 |
| | | B3 - | W3 3.34 |
| | | B4 - | W4 - |
| | | | W5 - |



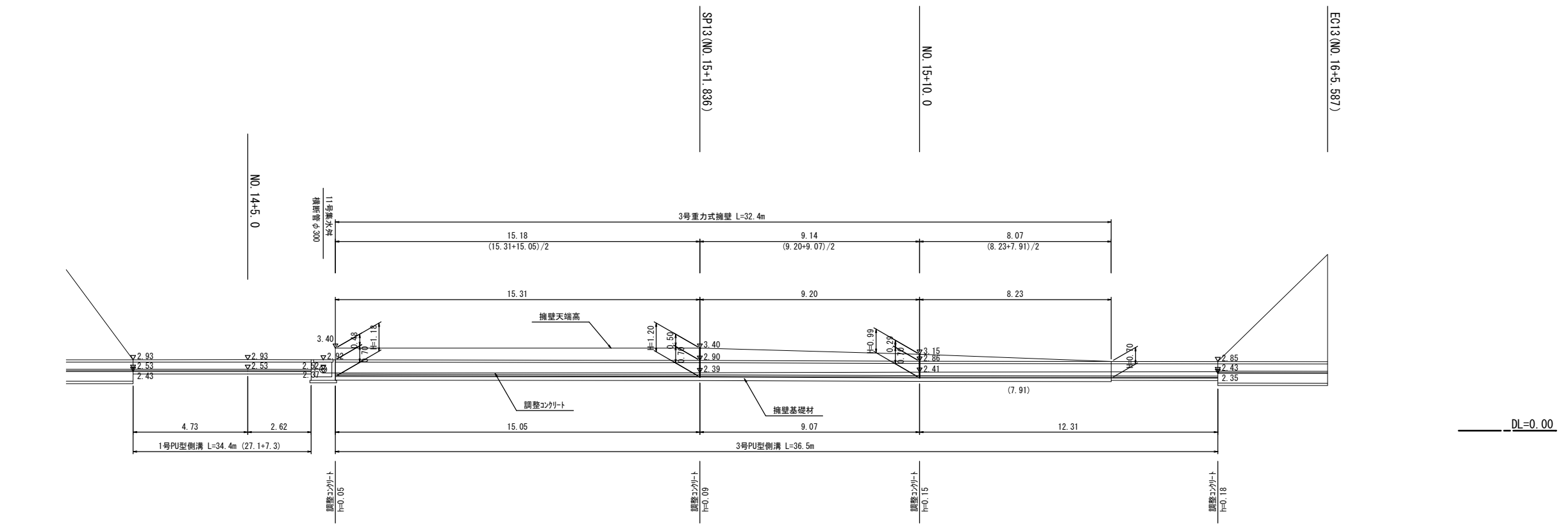
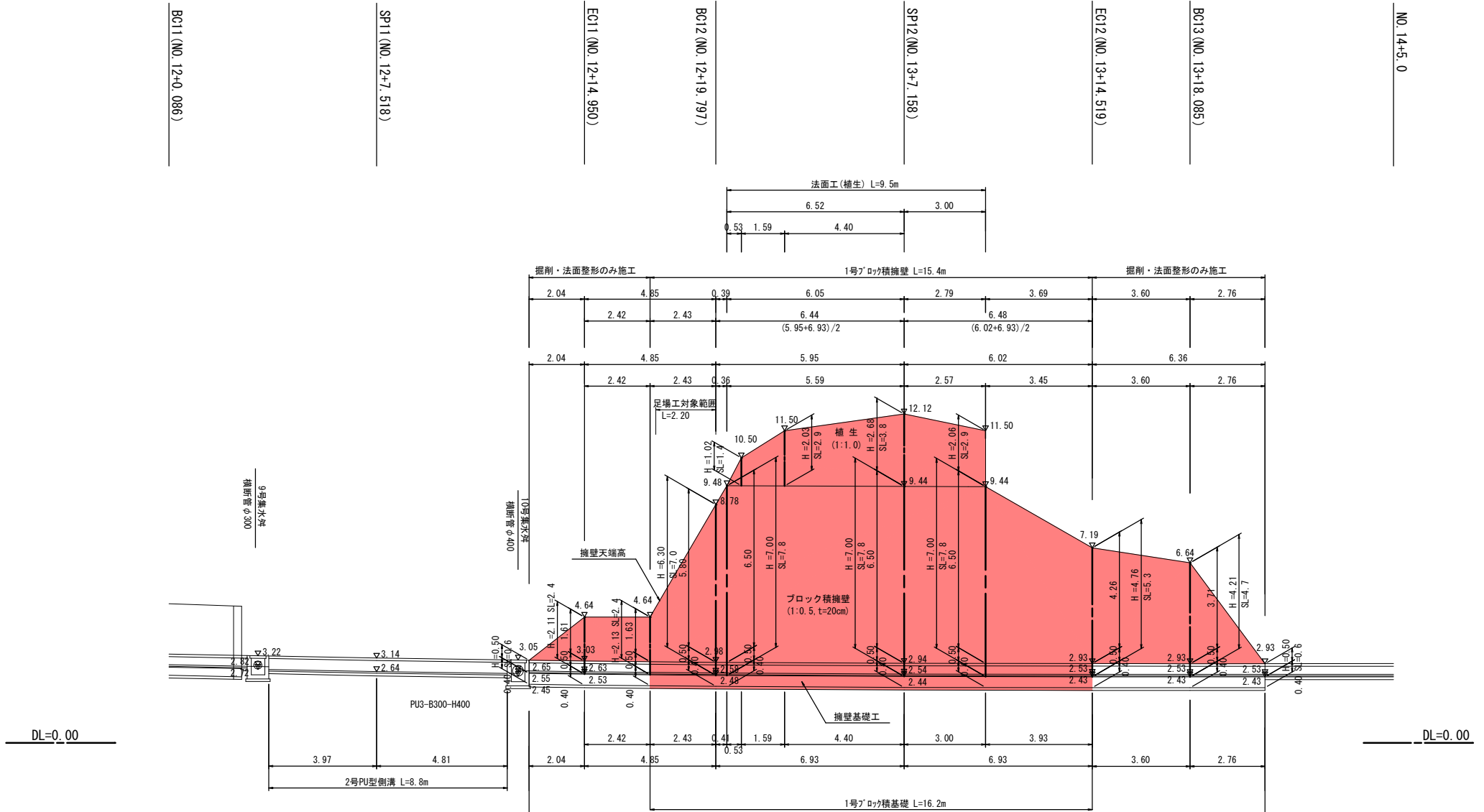
D=8.164
SP13 (NO. 15+1.836)
 GH=2.34
 FH=2.836



| 取壊し | 掘削 | 盛土 | 舗装 |
|---------|--------|--------|---------|
| AsB 2.8 | C1 0.7 | B1 - | W1 4.00 |
| CoB 0.6 | C2 - | B2 - | W2 4.00 |
| | | B3 - | W3 3.90 |
| | | B4 2.4 | W4 4.02 |
| | | | W5 4.02 |



| | | | |
|-------|-------------|----|-------|
| 図面番号 | 5/5 | 縮尺 | 1:100 |
| 工程 | 道路防災工事 | | |
| 種別 | 展開図 | 番号 | 1/1 |
| 路線名 | 市道 明神37号線 | | |
| 工事箇所 | 三原市明神五丁目 地内 | | |
| 三 原 市 | | | |



BC11 (NO. 12+0.086)

SP11 (NO. 12+7.518)

EC11 (NO. 12+14.950)

BC12 (NO. 12+19.797)

SP12 (NO. 13+7.158)

EC12 (NO. 13+14.519)

BC13 (NO. 13+18.085)

NO. 14+5.0

SP13 (NO. 15+1.836)

NO. 15+10.0

EC13 (NO. 16+5.587)

参 考 资 料

—市道明神37号線道路防災工事—

総括情報表

| | | |
|---|--|---|
| 変更回数 適用単価地区 単価適用日 諸経費体系 | 0 59 三原市 00-03.09.01(0) 1 公共(一般) | 凡例 Co … コンクリート As … アスファルト DT … ダンプトラック BH … バックホウ CC … クローラクレーン TC … トラッククレーン RTC… ラフテレーンクレーン |
| | 当世代 04 道路改良工事 00 補正なし 00 補正なし 00 補正なし 00 補正なし 00 補正なし 00 補正なし 00 補正なし 00 通常工事 0 % 00 補正無し 01 金銭的保証(0.04%) | 前世代 |
| 建設技能労働者や交通誘導員等の現場労働者にかかる経費として、労務費のほか各種経費（法定福利費の事業者負担額，労務管理費，安全訓練等に要する費用等）が必要であり，本積算ではこれらを現場管理費等の一部として率計上している。 | | |

本工事費 内訳表

| 費目・工種・施工名称など | 数量 | 単位 | 単価 | 金額 | 備考 |
|----------------------|-----|----|----|----|-------------------------------|
| 本工事費 | | | | | X1000 |
| 道路改良 | | | | | Y1E01 レベル1 |
| 道路土工 | 1 | 式 | | | Y1E0101 レベル2 |
| 掘削工 | 1 | 式 | | | Y1E010101 レベル3 |
| 掘削 【土砂】 【障害無】 | 1 | 式 | | | Y1E01010101 レベル4 |
| 掘削 土砂 片切掘削 | 260 | m3 | | | SPK21040001 00 |
| 路床盛土工 | 260 | m3 | | | 単第0 -0001 表 Y1E010105 レベル3 |
| 路床盛土 【施工幅員2.5m未満】 | 1 | 式 | | | Y1E01010501 レベル4 |
| 路床盛土 施工幅員2.5m未満 | 10 | m3 | | | SPK21040005 00 |
| | 10 | m3 | | | 単第0 -0002 表 |

本工事費 内訳表

| 費目・工種・施工名称など | 数量 | 単位 | 単価 | 金額 | 備考 |
|--|-----|----|----|----|-------------------------------|
| 法面整形工 | 1 | 式 | | | Y1E010107 レベル3 |
| 法面整形(切土部) 【現場制約無】 | 30 | m2 | | | Y1E01010701 レベル4 |
| 法面整形 切土部 現場制約無し レキ質土,砂及び砂質土,粘性土 | 30 | m2 | | | SPK21040024 00 単第0 -0003 表 |
| 残土処理工 | 1 | 式 | | | Y1E010110 レベル3 |
| 土砂等運搬 【土砂】 | 230 | m3 | | | Y1E01011002 レベル4 |
| 積込(ルーズ) 土砂 土量50,000m3未満 | 230 | m3 | | | SPK21040007 00 単第0 -0004 表 |
| 土砂等運搬 小規模 土砂(岩塊・玉石混り土含む) D1D区間無し 距離1.0km以下(0.2km超) | 230 | m3 | | | SPK21040002 00 単第0 -0005 表 |
| 法面工 | 1 | 式 | | | Y1E0104 レベル2 |
| 植生工 | 1 | 式 | | | Y1E010401 レベル3 |

本工事費 内訳表

| 費目・工種・施工名称など | 数量 | 単位 | 単価 | 金額 | 備考 |
|------------------------|-----|----|----|----|-------------------------------|
| 植生マット 【500m2未満】 | 30 | m2 | | | Y1E01040106レベル4 |
| 植生マット工 [規]500m2未満 | 30 | m2 | | | SS000277 00 単第0 -0006 表 |
| 石・ブロック積(張)工 | 1 | 式 | | | Y1E0107 レベル2 |
| 作業土工 | 1 | 式 | | | Y1E010701 レベル3 |
| 床掘り 【土砂】 | 40 | m3 | | | Y1E01070102レベル4 |
| 床掘り 土砂 上記以外(小規模) | 40 | m3 | | | SPK21040015 00 単第0 -0007 表 |
| 埋戻し 【土砂】 | 20 | m3 | | | Y1E01070103レベル4 |
| 埋戻し 土砂 上記以外(小規模) | 20 | m3 | | | SPK21040019 00 単第0 -0008 表 |
| 法面整形 | 130 | m2 | | | Y1E01070104レベル4 |

本工事費 内訳表

| 費目・工種・施工名称など | 数量 | 単位 | 単価 | 金額 | 備考 |
|---|-----|-----|----|----|-----------------------------------|
| 法面整形 切土部 現場制約無し レキ質土,砂及び砂質土,粘性土 | 130 | m2 | | | SPK21040024 00 単第0 -0003 表 |
| Coブロック工(Coブロック積) | 1 | 式 | | | Y1E010703 レベル3 |
| コンクリートブロック基礎 【18-8-40BB】 | 16 | m | | | Y1E01070301 レベル4 |
| 現場打基礎コンクリート 18-8-40BB 基礎砕石有り | 3 | m3 | | | SPK21040048 00 単第0 -0009 表 |
| コンクリートブロック積 【滑面ブロック】 | 108 | m2 | | | Y1E01070305 レベル4 |
| コンクリートブロック積工(練積) 滑面ブロック 18-8-40BB | 108 | m2 | | | SDT00039 00 単第0 -0010 表 |
| 足場 【安全ネット有】 | 100 | 掛m2 | | | Y1E01080608 レベル4 |
| 手摺先行型枠組・単管・単管傾斜足場 単管傾斜足場 安全ネット設置 | 100 | 掛m2 | | | S0380 00 単第0 -0011 表 |
| 胴込・裏込材(砕石) 【RC-40】 | 27 | m3 | | | Y1E01070308 レベル4 |

本工事費 内訳表

| 費目・工種・施工名称など | 数量 | 単位 | 単価 | 金額 | 備考 |
|--|----|----|----|----|-----------------------------------|
| 胴込・裏込材(碎石) 間知・平・連節・緑化ブロック RC-40 | 27 | m3 | | | SPK21040044 00 単第0 -0012 表 |
| 構造物撤去工 | 1 | 式 | | | Y1E0112 レベル2 |
| 構造物取壊し工 | 1 | 式 | | | Y1E011206 レベル3 |
| コンクリート構造物取壊し 【無筋構造物】 | 4 | m3 | | | Y1E01120601 レベル4 |
| 構造物とりこわし工(無筋構造物) 機械施工 | 4 | m3 | | | SDT00031 00 単第0 -0013 表 |
| 運搬処理工 【コンクリート殻】 | 1 | 式 | | | Y1E011216 レベル3 |
| 殻運搬 【コンクリート殻】 | 4 | m3 | | | Y1E01121601 レベル4 |
| 殻運搬 Co(無筋)構造物とりこわし DID区間無し 運搬距離5.7km以下(3.3km超) | 4 | m3 | | | SPK21040138 00 単第0 -0014 表 |
| 殻処分 【コンクリート殻】 | 4 | m3 | | | Y1E01121602 レベル4 |

本工事費 内訳表

| 費目・工種・施工名称など 【直接工事費に含まれる処分費等】 | 数量 | 単位 | 単価 | 金額 | 備考 |
|----------------------------------|----|----|----|----|---------------------------|
| | | | | | #0041 |
| コンクリート殻受入費 | 10 | t | | | F9003 00 |
| 仮設工 | 1 | 式 | | | Y1E0115 レベル2 |
| 工事用道路工 | 1 | 式 | | | Y1E011501 レベル3 |
| 土のう | 20 | 袋 | | | Y1E01150111 レベル4 |
| 大型土のう製作・設置(BH設置) | 20 | 袋 | | | SHD10003 00 |
| 全工種共通仮設 | 1 | 式 | | | 単第0 -0015 表 Y1J01 レベル1 |
| 仮設工 | 1 | 式 | | | Y1J0101 レベル2 |
| 交通管理工 | 1 | 式 | | | Y1J010121 レベル3 |
| | 1 | 式 | | | |

本工事費 内訳表

| 費目・工種・施工名称など | 数量 | 単位 | 単価 | 金額 | 備考 |
|--|-----|----|----|----|------------------|
| 交通誘導警備員 | | | | | Y1J01012101 レベル4 |
| | 38 | 人 | | | |
| 交通誘導警備員B | | | | | R0369 00 |
| | 38 | 人 | | | |
| **直接工事費** #0020計=支給品等(材料),無償貸付 | | | | | |
| 準備費 | | | | | Z0005 |
| 準備費 | | | | | YZZ05 レベル2 |
| | 1 | 式 | | | |
| 準備費 | | | | | YZZ05001 レベル3 |
| | 1 | 式 | | | |
| 木根等処分費 | | | | | YZZ05001001 レベル4 |
| | 1 | 式 | | | |
| 伐木・伐竹(伐木除根) 伐木(中)(10本/100m2以上50本/100m2未満) | | | | | SPK21040167 00 |
| | 200 | m2 | | | 単第0 -0017 表 |
| 除根(伐木除根) | | | | | SPK21040168 00 |
| | 200 | m2 | | | 単第0 -0018 表 |

本工事費 内訳表

| 費目・工種・施工名称など | 数量 | 単位 | 単価 | 金額 | 備考 |
|--|-----|----|----|----|----------------|
| 集積(人力施工)(伐木除根) | | | | | SPK21040171 00 |
| | 200 | m2 | | | 単第0 -0019 表 |
| 運搬(伐木除根) 機械施工 除根作業有り DID区間無し 距離8.5km以下(7.5km超) | | | | | SPK21040173 00 |
| | 200 | m2 | | | 単第0 -0020 表 |
| 【準備費に含まれる処分費等】 | | | | | #0047 |
| 建設発生木材受入費 | | | | | F9004 00 |
| | 50 | m3 | | | |
| 共通仮設費率分 | | | | | Z0019 |
| 計算情報..... 対象額..... 率..... | | | | | |
| ** 共通仮設費計 ** | | | | | |
| ** 純工事費 ** | | | | | |
| 現場管理費 計算情報..... 対象額..... 率..... | | | | | |

本工事費 内訳表

| 費目・工種・施工名称など | 数量 | 単位 | 単価 | 金額 | 備考 |
|--|----|----|----|----|----------------|
| **工事原価** | | | | | |
| 一般管理費率分 計算情報..... 対象額..... 率..... | | | | | 前払補正率... |
| 契約保証費 計算情報..... 対象額..... 率..... | | | | | 当初請対額 当初対象額 |
| 一般管理費計 | | | | | |
| **工事価格** | | | | | |
| **消費税相当額** 計算情報..... 対象額..... 率..... | | | | | |
| **工事費計** | | | | | |
| **契約保証費計** | | | | | |
| | | | | | |

施工単価表

掘削
土砂 片切掘削

SPK21040001

単第0 -0001 表

1

m3 当り

機械構成比: 11.28% 労務構成比: 83.43%

材料構成比: 5.29%

市場単価構成比: 0.00%

標準単価:

1,137.10000

| 代表機劣材規格(積算地区) | 構成比 | 単価(積算地区) | 代表機劣材規格(東京地区) | 単価(東京地区) | 備考 |
|---|--------|----------|---|----------|------------------------|
| バックホウ(クローラ型) 標準型・超低騒音型・排3 山積0.8/平積0.6m3 | 11.28% | | バックホウ(クローラ型) 標準型・超低騒音型・排3 山積0.8/平積0.6m3 | | MTPC00128 MTPT00128 |
| 普通作業員 | 73.75% | | 普通作業員 | | RTPC00002 RTPT00002 |
| 運転手(特殊) | 9.68% | | 運転手(特殊) | | RTPC00006 RTPT00006 |
| 軽油 パトロール給油,2~4KL積載車給油 | 5.29% | | 軽油1.2号パトロール給油 | | TTPC00013 TTPT00013 |
| 積算単価 | | | 積算単価 | | EP001 |
| A=1 土砂 | | | B=2 片切掘削 | | |
| | | | | | |
| | | | | | |
| | | | | | |

施工単価表

路床盛土
 施工幅員2.5m未満

SPK21040005

単第0 -0002 表

1

m3 当り

機械構成比: 0.90% 労務構成比: 98.86% 材料構成比: 0.24% 市場単価構成比: 0.00% 標準単価: 5,798.70000

| 代表機劣材規格(積算地区) | 構成比 | 単価(積算地区) | 代表機劣材規格(東京地区) | 単価(東京地区) | 備考 |
|---------------------------------|--------|----------|---------------------------------------|----------|------------------------|
| <賃>振動ローラ(ハンドガイド式) 質量0.8~1.1t | 0.90% | | 振動ローラ(舗装用) [ハンドガイド式] 質量0.8~1.1t | | KTPC00008 KTPT00008 |
| 普通作業員 | 89.00% | | 普通作業員 | | RTPC00002 RTPT00002 |
| 特殊作業員 | 9.86% | | 特殊作業員 | | RTPC00001 RTPT00001 |
| 軽油 パトロール給油,2~4KL積載車給油 | 0.24% | | 軽油1.2号パトロール給油 | | TTPC00013 TTPT00013 |
| 積算単価 | | | 積算単価 | | EP001 |
| A=1 施工幅員2.5m未満 | | | | | |
| | | | | | |
| | | | | | |
| | | | | | |

施工単価表

法面整形
切土部 現場制約無し

SPK21040024

単第0 -0003 表

レキ質土,砂及び砂質土,粘性土

1

m2 当り

機械構成比: 10.84% 労務構成比:

79.28% 材料構成比: 9.88%

市場単価構成比: 0.00%

標準単価:

783.41000

| 代表機劣材規格(積算地区) | 構成比 | 単価(積算地区) | 代表機劣材規格(東京地区) | 単価(東京地区) | 備考 |
|---|--------|----------|------------------------------------|----------|------------------------|
| <賃>バックホウ(クローラ型) 山積0.8m3(平積0.6) 排出ガス対策型(第1,2,3次基準値)低騒音 | 10.84% | | バックホウ クローラ型 山積0.8m3(平積0.6m3) | | KTPC00018 KTPT00018 |
| 普通作業員 | 38.44% | | 普通作業員 | | RTPC00002 RTPT00002 |
| 運転手(特殊) | 21.93% | | 運転手(特殊) | | RTPC00006 RTPT00006 |
| 土木一般世話役 | 18.91% | | 土木一般世話役 | | RTPC00009 RTPT00009 |
| 軽油 パトロール給油,2~4KL積載車給油 | 9.88% | | 軽油1.2号パトロール給油 | | TTPC00013 TTPT00013 |
| 積算単価 | | | 積算単価 | | EP001 |
| A=2 切土部 D=2 レキ質土,砂及び砂質土,粘性土 | | | C=2 現場制約無し E=1 -(全ての費用) | | |
| | | | | | |
| | | | | | |

施工単価表

積込(ルーズ)

SPK21040007

単第0 -0004 表

土砂

土量50,000m3未満

1

m3 当り

機械構成比: 43.20%

労務構成比:

38.90%

材料構成比:

17.90%

市場単価構成比:

0.00%

標準単価:

200.91000

| 代表機材規格(積算地区) | 構成比 | 単価(積算地区) | 代表機材規格(東京地区) | 単価(東京地区) | 備考 |
|---|--------|----------|---|----------|------------------------|
| バックホウ(クローラ型) 標準型・排2 山積0.8/平積0.6m3 | 43.20% | | バックホウ(クローラ型) 標準型・排2 山積0.8/平積0.6m3 | | MTPC00014 MTPT00014 |
| 運転手(特殊) | 38.90% | | 運転手(特殊) | | RTPC00006 RTPT00006 |
| 軽油 パトロール給油,2~4KL積載車給油 | 17.90% | | 軽油1.2号パトロール給油 | | TTPC00013 TTPT00013 |
| 積算単価 | | | 積算単価 | | EP001 |
| A=1 土砂 | | | B=1 土量50,000m3未満 | | |
| | | | | | |
| | | | | | |
| | | | | | |
| | | | | | |

施工単価表

土砂等運搬

SPK21040002

単第0 -0005 表

小規模 土砂(岩塊・玉石混り土含む)

DID区間無し 距離1.0km以下(0.2km超)

1

m3 当り

機械構成比: 25.95% 労務構成比:

61.91% 材料構成比: 12.14%

市場単価構成比: 0.00%

標準単価:

811.85000

| 代表機劣材規格(積算地区) | 構成比 | 単価(積算地区) | 代表機劣材規格(東京地区) | 単価(東京地区) | 備考 |
|--|--------|----------|--|----------|----------------------------|
| ダンプトラック[オンロード・ディーゼル] 4t積級 (タイヤ損耗費及び補修費(良好)を含む) | 25.95% | | ダンプトラック[オンロード・ディーゼル] 4t積級 (タイヤ損耗費及び補修費(良好)を含む) | | MTPC00017T1 MTPT00017T1 |
| 運転手(一般) | 61.91% | | 運転手(一般) | | RTPC00007 RTPT00007 |
| 軽油 パトロール給油,2~4KL積載車給油 | 12.14% | | 軽油1.2号パトロール給油 | | TTPC00013 TTPT00013 |
| 積算単価 | | | 積算単価 | | EP001 |
| A=2 小規模 C=1 土砂(岩塊・玉石混り土含む) F=2 距離1.0km以下(0.2km超) | | | B=5 バックホウ山積0.28m3(平積0.2m3) D=1 DID区間無し | | |
| | | | | | |
| | | | | | |
| | | | | | |
| | | | | | |

施工単価表

床掘り

SPK21040015

単第0 -0007 表

土砂 上記以外(小規模)

1

m3 当り

機械構成比: 22.07% 労務構成比: 70.62%

材料構成比: 7.31%

市場単価構成比: 0.00%

標準単価:

1,986.00000

| 代表機劣材規格(積算地区) | 構成比 | 単価(積算地区) | 代表機劣材規格(東京地区) | 単価(東京地区) | 備考 |
|--|--------|----------|--|----------|------------------------|
| バックホウ(クローラ型) 後方超小旋回型・排2 山積0.28/平積0.2m3 | 22.07% | | バックホウ(クローラ型) 後方超小旋回型・排2 山積0.28/平積0.2m3 | | MTPC00083 MTPT00083 |
| 運転手(特殊) | 38.15% | | 運転手(特殊) | | RTPC00006 RTPT00006 |
| 普通作業員 | 32.47% | | 普通作業員 | | RTPC00002 RTPT00002 |
| 軽油 パトロール給油,2~4KL積載車給油 | 7.31% | | 軽油1.2号パトロール給油 | | TTPC00013 TTPT00013 |
| 積算単価 | | | 積算単価 | | EP001 |
| A=1 土砂 E=1 -(全ての費用) | | | B=5 上記以外(小規模) | | |
| | | | | | |
| | | | | | |
| | | | | | |

施工単価表

頁0 -0018

埋戻し
土砂

SPK21040019

単第0 -0008 表

機械構成比: 10.59% 労務構成比:

上記以外(小規模)

85.50% 材料構成比: 3.91%

市場単価構成比: 0.00%

1
標準単価:

m3 当り
3,520.00000

| 代表機労材規格(積算地区) | 構成比 | 単価(積算地区) | 代表機労材規格(東京地区) | 単価(東京地区) | 備考 |
|--|-----------------------|----------|--|----------|------------------------|
| バックホウ(クローラ型) 後方超小旋回型・排2 山積0.28/平積0.2m3 | 9.94% | | バックホウ(クローラ型) 後方超小旋回型・排2 山積0.28/平積0.2m3 | | MTPC00083 MTPT00083 |
| タンバ及びランマ タンバ及びランマ 質量60~80kg | 0.65% | | タンバ及びランマ タンバ及びランマ 質量60~80kg | | MTPC00048 MTPT00048 |
| 普通作業員 | 48.90% | | 普通作業員 | | RTPC00002 RTPT00002 |
| 特殊作業員 | 19.42% | | 特殊作業員 | | RTPC00001 RTPT00001 |
| 運転手(特殊) | 17.18% | | 運転手(特殊) | | RTPC00006 RTPT00006 |
| 軽油 パトロール給油,2~4KL積載車給油 | 3.29% | | 軽油1.2号パトロール給油 | | TTPC00013 TTPT00013 |
| ガソリン,レギュラー スタンド渡し,スタンド給油 | 0.62% | | ガソリンレギュラースタンド | | TTPC00014 TTPT00014 |
| 積算単価 | | | 積算単価 | | EP001 |
| A=5 D=1 | 上記以外(小規模) -(全ての費用) | | B=1 土砂 | | |

施工単価表

現場打基礎コンクリート

SPK21040048

単第0 -0009 表

18-8-40BB

基礎砕石有り

1

m3 当り

機械構成比: 2.58% 労務構成比:

69.99%

材料構成比: 27.43%

市場単価構成比: 0.00%

標準単価:

66,104.00000

| 代表機材規格(積算地区) | 構成比 | 単価(積算地区) | 代表機材規格(東京地区) | 単価(東京地区) | 備考 |
|---|--------|----------|--|----------|------------------------|
| <賃>バックホウ(クローラ型クレーン機能付) 山積0.8m3(平積0.6)吊能力2.9t 排出ガス対策型(第1,2,3次基準値)低騒音 | 1.82% | | バックホウ [クローラ型クレーン付] 排ガス型(第2次)山積0.8m3吊2.9t | | KTPC00006 KTPT00006 |
| <賃>バックホウ(クローラ型) 山積0.8m3(平積0.6) 排出ガス対策型(第1,2,3次基準値)低騒音 | 0.76% | | バックホウ クローラ型 山積0.8m3(平積0.6m3) | | KTPC00018 KTPT00018 |
| 普通作業員 | 20.83% | | 普通作業員 | | RTPC00002 RTPT00002 |
| 型わく工 | 20.45% | | 型わく工 | | RTPC00010 RTPT00010 |
| 土木一般世話役 | 9.33% | | 土木一般世話役 | | RTPC00009 RTPT00009 |
| 特殊作業員 | 8.70% | | 特殊作業員 | | RTPC00001 RTPT00001 |
| その他(労務) | | | その他(労務) | | ER009 |
| レディーミクストコンクリート指定品 呼び強度18,スランプ8,粗骨材40 W/C(60%),種別(高炉) | 22.52% | | 生コンクリート 高炉 18-8-25(20) W/C 60% | | TTPCD0010 TTPT00003 |
| 軽油 パトロール給油,2~4KL積載車給油 | 1.42% | | 軽油1.2号パトロール給油 | | TTPC00013 TTPT00013 |

施工単価表

コンクリートブロック積工(練積)
滑面ブロック

SDT00039
18-8-40BB

単第0 -0010 表

1 m2 当り

| 名称・規格など | 数量 | 単位 | 単価 | 金額 | 備考 |
|---|-------|----|---|----|----|
| 昼間_ブロック積工【手間のみ】 | 1.000 | m2 | | | |
| 時間的制約なし | | | | | |
| コンクリート積みブロック-滑面-<JISA5371> 280×420×350,参考質量41.2kg以上 8.5個/m2 | 8.500 | 個 | | | |
| レディーミクストコンクリート指定品 呼び強度18,スランプ8,粗骨材40 W/C(60%),種別(高炉) | 0.246 | m3 | | | |
| レディーミクストコンクリート指定品 呼び強度18,スランプ8,粗骨材40 W/C(60%),種別(高炉) | 0.224 | m3 | | | |
| 諸雑費 | 1 | 式 | | | |
| *** 単位当たり *** | 1 | m2 | | | |
| A=1 昼間施工 C=1 18-8-40BB F=1 18-8-40BB | | | B=1 - E=1 - H=0.2 裏込コンクリートの厚さ(m) K=8.5 ブロックm2当り使用量(個/m2) | | |
| I=1 滑面ブロック L=1 時間的制約なし | | | | | |
| | | | | | |
| | | | | | |
| | | | | | |
| | | | | | |

施工単価表

手摺先行型枠組・単管・単管傾斜足場
単管傾斜足場

S0380
安全ネット設置

単第0 -0011 表

100 掛m2 当り

| 名称・規格など | 数量 | 単位 | 単価 | 金額 | 備考 |
|---|-------|-----|-----|------------|-----------|
| 土木一般世話役 | 1.400 | 人 | | | |
| とび工 | 5.600 | 人 | | | 安全ネット設置含む |
| 普通作業員 | 2.500 | 人 | | | |
| <作>ラフテレーンクレーン(油圧伸縮ジブ型) 25t吊,オペレータ付 排出ガス対策型(第1,2,3次基準値)低騒音 | 0.800 | 日 | | | |
| 諸雑費 | 30 | % | | | #09 |
| *** 合計 *** | 100 | 掛m2 | | | |
| *** 単位当たり *** | 1 | 掛m2 | | | |
| A=3 単管傾斜足場 C=0 潮待割増 | | | B=2 | 安全ネットを設置する | |
| | | | | | |
| | | | | | |
| | | | | | |
| | | | | | |

施工単価表

胴込・裏込材(碎石)

SPK21040044

単第0 -0012 表

間知・平・連節・緑化ブロック

RC-40

1

m3 当り

機械構成比: 10.20% 労務構成比:

65.95%

材料構成比: 23.85%

市場単価構成比: 0.00%

標準単価:

6,559.20000

| 代表機材規格(積算地区) | 構成比 | 単価(積算地区) | 代表機材規格(東京地区) | 単価(東京地区) | 備考 |
|---|--------|----------|--|----------|------------------------|
| <賃>バックホウ(クローラ型クレーン機能付) 山積0.8m3(平積0.6)吊能力2.9t 排出ガス対策型(第1,2,3次基準値)低騒音 | 10.20% | | バックホウ [クローラ型クレーン付] 排ガス型(第2次)山積0.8m3吊2.9t | | KTPC00006 KTPT00006 |
| 普通作業員 | 39.35% | | 普通作業員 | | RTPC00002 RTPT00002 |
| 特殊作業員 | 15.00% | | 特殊作業員 | | RTPC00001 RTPT00001 |
| 運転手(特殊) | 11.06% | | 運転手(特殊) | | RTPC00006 RTPT00006 |
| その他(労務) | | | その他(労務) | | ER009 |
| 再生クラッシャーラン 40~0mm | 20.49% | | 再生クラッシャーラン RC-40 | | TTPC00008 TTPT00008 |
| 軽油 パトロール給油,2~4KL積載車給油 | 3.36% | | 軽油1.2号パトロール給油 | | TTPC00013 TTPT00013 |
| 積算単価 | | | 積算単価 | | EP001 |
| A=1 間知・平・連節・緑化ブロック | | | B=1 RC-40 | | |

施工単価表

殻運搬

SPK21040138

単第0 -0014 表

Co(無筋)構造物とりこわし

DID区間無し 運搬距離5.7km以下(3.3km超)

1

m3 当り

機械構成比: 43.38% 労務構成比:

41.88% 材料構成比: 14.74%

市場単価構成比: 0.00%

標準単価:

1,199.60000

| 代表機劣材規格(積算地区) | 構成比 | 単価(積算地区) | 代表機劣材規格(東京地区) | 単価(東京地区) | 備考 |
|---|--------|----------|---|----------|----------------------------|
| ダンプトラック[オンロード・ディーゼル] 10t積級 (タイヤ損耗費及び補修費(良好)を含む) | 43.38% | | ダンプトラック[オンロード・ディーゼル] 10t積級 (タイヤ損耗費及び補修費(良好)を含む) | | MTPC00018T1 MTPT00018T1 |
| 運転手(一般) | 41.88% | | 運転手(一般) | | RTPC00007 RTPT00007 |
| 軽油 パトロール給油,2~4KL積載車給油 | 14.74% | | 軽油1.2号パトロール給油 | | TTPC00013 TTPT00013 |
| 積算単価 | | | 積算単価 | | EP001 |
| A=1 Co(無筋)構造物とりこわし C=1 DID区間無し E=1 -(全ての費用) | | | B=1 機械積込 D=25 運搬距離5.7km以下(3.3km超) | | |
| | | | | | |
| | | | | | |
| | | | | | |
| | | | | | |

施工単価表

大型土のう製作・設置(BH設置)

SHD10003

単第0 -0015 表

頁0 -0028

| 名称・規格など | 数量 | 単位 | 単価 | 金額 | 備考 |
|--|--------|----|-------------|----|------------|
| 土木一般世話役 | 0.278 | 人 | | | 1*0.278 |
| 特殊作業員 | 0.278 | 人 | | | 1*0.278 |
| 普通作業員 | 0.278 | 人 | | | 1*0.278 |
| 耐候性大型土のう(2.0t用) 丸型,径110cm×長110cm 長期仮設対応(3年)型 | 10.000 | 枚 | | | |
| 機-28_バックホウ運転(賃料) クレーン付2.9t吊 山積0.8m3 低騒音3次 | 0.278 | 日 | | | 単第0-0016 表 |
| 諸雑費 | 4 | % | | | #09 |
| *** 合計 *** | 10 | 袋 | | | |
| *** 単位当たり *** | 1 | 袋 | | | |
| A=3 耐候性(長期)大型土のう(径110cm×長110cm) | | | B=1 土砂の計上なし | | |
| | | | | | |
| | | | | | |
| | | | | | |

施工単価表

伐木・伐竹(伐木除根)

SPK21040167

単第0 -0017 表

伐木(中)(10本/100m2以上50本/100m2未満)

1

m2 当り

機械構成比: 0.00% 労務構成比: 100.00%

材料構成比: 0.00%

市場単価構成比: 0.00%

標準単価:

106.77000

| 代表機労材規格(積算地区) | 構成比 | 単価(積算地区) | 代表機労材規格(東京地区) | 単価(東京地区) | 備考 |
|-----------------------------------|--------|----------|---------------|----------|------------------------|
| 特殊作業員 | 57.61% | | 特殊作業員 | | RTPC00001 RTPT00001 |
| 土木一般世話役 | 20.82% | | 土木一般世話役 | | RTPC00009 RTPT00009 |
| 普通作業員 | 12.48% | | 普通作業員 | | RTPC00002 RTPT00002 |
| その他(労務) | | | その他(労務) | | ER009 |
| 積算単価 | | | 積算単価 | | EP001 |
| A=2 伐木(中)(10本/100m2以上50本/100m2未満) | | | B=1 -(全ての費用) | | |
| | | | | | |
| | | | | | |
| | | | | | |

施工単価表

除根(伐木除根)

SPK21040168

単第0 -0018 表

機械構成比: 29.15% 労務構成比: 61.64% 材料構成比: 9.21% 市場単価構成比: 0.00% 標準単価: 1 m2 当り 39.39300

| 代表機材規格(積算地区) | 構成比 | 単価(積算地区) | 代表機材規格(東京地区) | 単価(東京地区) | 備考 |
|---|----------|----------|---|----------|------------------------|
| バックホウ(クローラ型) 標準型・排2 山積0.45/平積0.35m3 | 24.25% | | バックホウ(クローラ型) 標準型・排2 山積0.45/平積0.35m3 | | MTPC00084 MTPT00084 |
| バックホウ用アタッチメント 掴み装置(伐木除根工用) 開口幅1700~2000mm 爪幅400~750mm | 4.90% | | バックホウ用アタッチメント 掴み装置(伐木除根工用) 開口幅1,700~2,000mm 爪幅400~750mm | | MTPC00085 MTPT00085 |
| 運転手(特殊) | 33.43% | | 運転手(特殊) | | RTPC00006 RTPT00006 |
| 土木一般世話役 | 28.21% | | 土木一般世話役 | | RTPC00009 RTPT00009 |
| 軽油 パトロール給油,2~4KL積載車給油 | 9.21% | | 軽油1.2号パトロール給油 | | TTPC00013 TTPT00013 |
| 積算単価 | | | 積算単価 | | EP001 |
| A=1 | -(全ての費用) | | | | |
| | | | | | |
| | | | | | |

施工単価表

運搬(伐木除根)
機械施工 除根作業有り

SPK21040173

単第0 -0020 表

DID区間無し 距離8.5km以下(7.5km超)

1

m2 当り

機械構成比: 48.53% 労務構成比:

37.48% 材料構成比: 13.99%

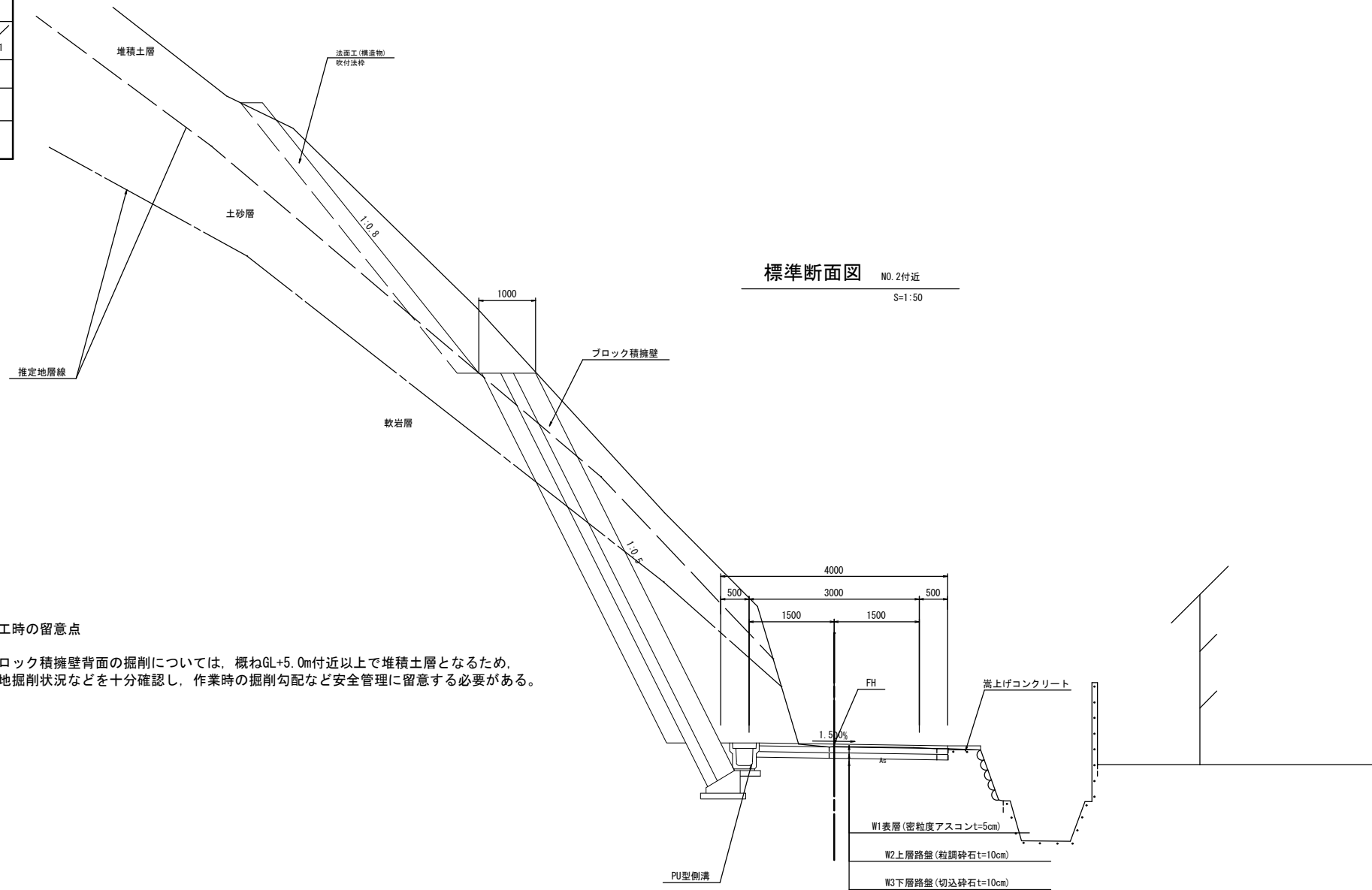
市場単価構成比: 0.00%

標準単価:

27.34500

| 代表機劣材規格(積算地区) | 構成比 | 単価(積算地区) | 代表機劣材規格(東京地区) | 単価(東京地区) | 備考 |
|---|--------|----------|---|----------|----------------------------|
| ダンプトラック[オンロード・ディーゼル] 10t積級 (タイヤ損耗費及び補修費(良好)を含む) | 48.53% | | ダンプトラック[オンロード・ディーゼル] 10t積級 (タイヤ損耗費及び補修費(良好)を含む) | | MTPC00018T1 MTPT00018T1 |
| 運転手(一般) | 37.48% | | 運転手(一般) | | RTPC00007 RTPT00007 |
| 軽油 パトロール給油,2~4KL積載車給油 | 13.99% | | 軽油1.2号パトロール給油 | | TTPC00013 TTPT00013 |
| 積算単価 | | | 積算単価 | | EP001 |
| A=2 機械施工 C=1 DID区間無し E=1 -(全ての費用) | | | B=1 除根作業有り D=25 距離8.5km以下(7.5km超) | | |
| | | | | | |
| | | | | | |
| | | | | | |
| | | | | | |

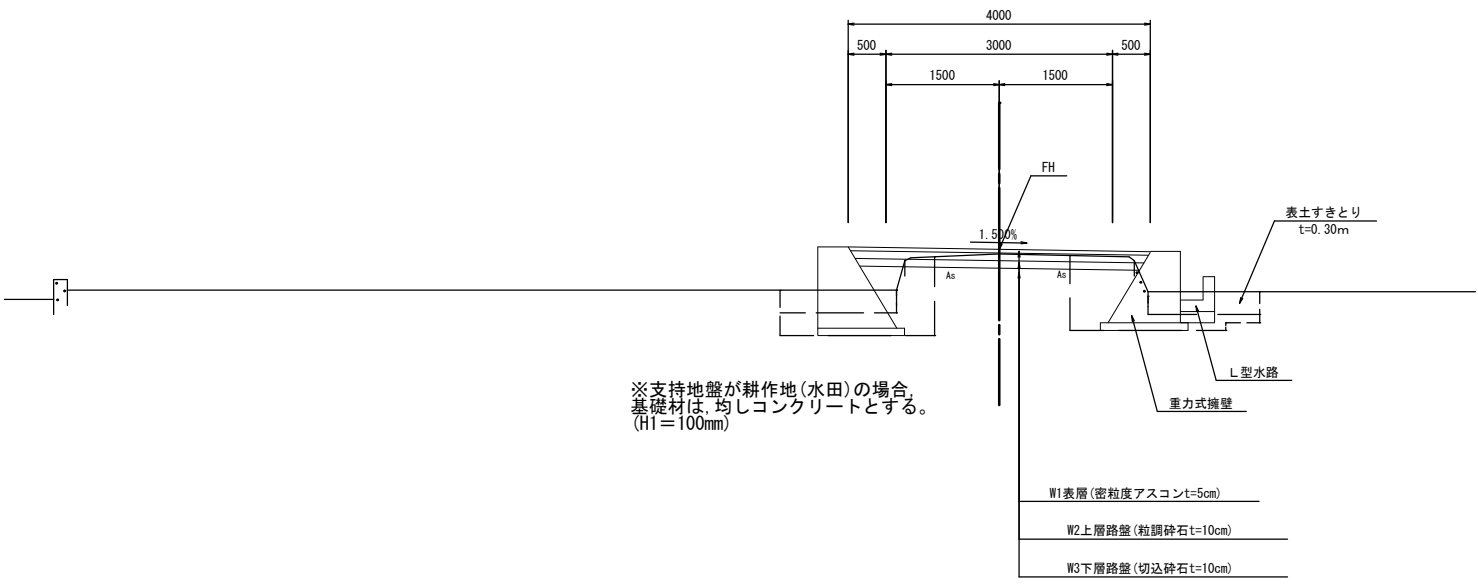
| | | | |
|------------|-------------|----|-----|
| 図面番号 | 1/2 | 縮尺 | 図示 |
| 工程 | 道路防災工事 | | |
| 種別 | 標準断面図 | 番号 | 1/1 |
| 路線名 | 市道 明神37号線 | | |
| 工事箇所 | 三原市明神五丁目 地内 | | |
| 三原市 | | | |



標準断面図 NO.2付近 S=1:50

施工時の留意点

ブロック積擁壁背面の掘削については、概ねGL+5.0m付近以上で堆積土層となるため、現地掘削状況などを十分確認し、作業時の掘削勾配など安全管理に留意する必要がある。



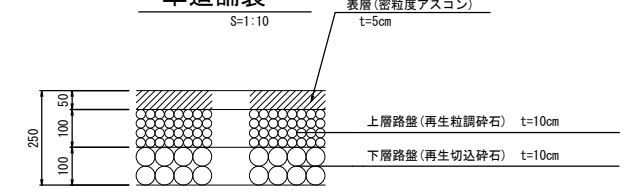
※支持地盤が耕作地(水田)の場合、基礎材は、均しコンクリートとする。(H1=100mm)

舗装設計

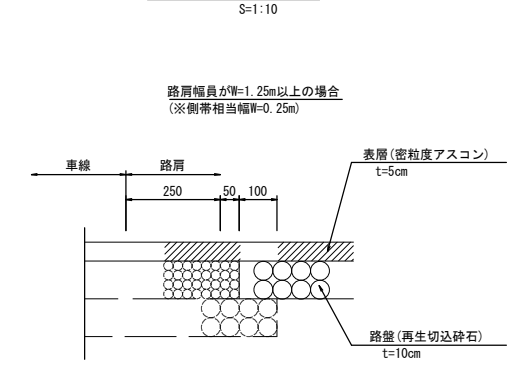
| 舗装前提条件 | | | | | |
|-----------|-------|---------|------|-------------|------------|
| (T<100) | | | | | |
| 交通の区分 | 設計厚 | 種別 | 換算係数 | 換算値 | 条件 |
| 表層工 | 5 cm | 密粒度アスコン | 1.00 | 5.00 | |
| 基層工 | cm | 粗粒度アスコン | | | |
| 上層路盤工 | cm | 歴青安定処理 | | | |
| 上層路盤工 | 10 cm | 粒度調整砕石 | 0.35 | 3.50 | 修正CBR 80以上 |
| 下層路盤工 | 10 cm | 切込砕石 | 0.25 | 2.50 | 修正CBR 30以上 |
| 合計 (cm) | 25 cm | | | 11.00 | |
| 設計CBR= 8% | | | | TA値 11.0≧11 | |

設計CBRは、8%以上と想定して舗装構成を決定している。
施工時には、CBR試験を実施し監督員の指示に従うものとする。

車道舗装



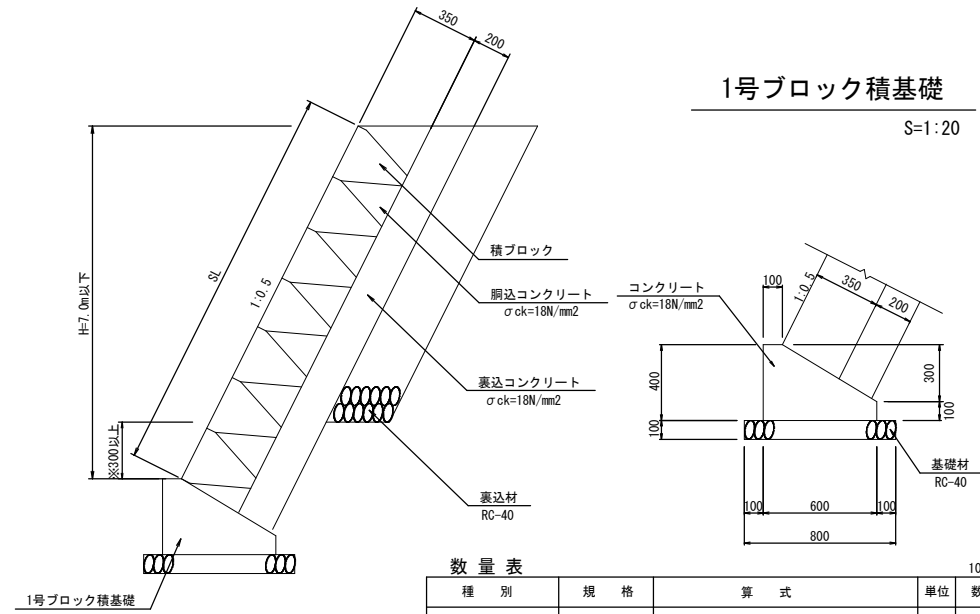
路肩舗装



| | | | |
|-----------|-------------|----|-----|
| 図面番号 | 2/2 | 縮尺 | 図示 |
| 工種 | 道路防災工事 | | |
| 種別 | 構造図 | 番号 | 1/1 |
| 路線 河川名 | 市道 明神37号線 | | |
| 工事箇所 | 三原市明神五丁目 地内 | | |
| 三原市 | | | |

1号ブロック積擁壁

S=1:20



1号ブロック積基礎

S=1:20

| 種別 | 規格 | 算式 | 単位 | 数量 |
|--------|------------------------|---|----------------|-------|
| コンクリート | $\sigma_{ck}=18N/mm^2$ | $(1/2 \times (0.10+0.60) \times 0.30 + 0.60 \times 0.10) \times 10.0$ | m ³ | 1.650 |
| 型枠 | | $(0.40+0.10) \times 10.00$ | m ² | 5.000 |
| 基礎材 | RC-40, t=100mm | 0.80×10.00 | m ² | 8.000 |

10m当り

土 工

数量集計表

(明神37号線)

| 名称及び測点 | 片切掘削 C1 | 表土すきとり C2 | | 法面整形 | Br背面整形 | |
|--------|----------------|----------------|----------------|----------------|----------------|----------------|
| | 土砂 | 粘性土 | | 切土法面 | | |
| 単位 | m ³ | m ³ | | m ² | m ² | |
| 本線 | 199.0 | | | 28.6 | 127.7 | |
| 撤去・復旧工 | 60.3 | | | | | |
| 合計 | 259.3 | | | 28.6 | 127.7 | |
| 名称及び測点 | 路床盛土 | | | 盛土 | 準備工 | |
| | B1 | B2 | B4 | B | AsB | CoB |
| | W<1.0 | 1.0≦W<2.5 | W≧4.0 | | アスファルト剥取り | コンクリート取壊し |
| 単位 | m ³ | m ³ | m ³ | | m ² | m ³ |
| 本線 | | 13.5 | | | | 4.4 |
| 撤去・復旧工 | | | | | | |
| 合計 | | 13.5 | | | | 4.4 |
| | | | | | 現況舗装厚t=5cm | |
| | | | | | | |
| | | | | | | |

土量配分表(明神37号線)

発生土

| | |
|------------------|-------|
| 片切掘削(土砂):C1(SE)= | 259.3 |
| | |
| 掘削(土砂)合計:ΣC= | 259.3 |

作業土工

| | |
|-------------------|------|
| 床掘(土砂) | |
| E(SE) = | 36.0 |
| | |
| 床掘(土砂)合計:ΣE(SE) = | 36.0 |

処分土

土工

| | |
|------------------|--|
| (粘性土) | |
| (表土すきとり): C2 = | |
| | |
| | |
| | |
| (粘性土)合計:ΣE(SE) = | |

流用土

| | |
|-----------|------|
| 路床盛土: B1= | |
| 路床盛土: B2= | 13.5 |
| 路床盛土: B3= | |
| 路床盛土: B4= | |
| 盛土: B= | |
| 大型土のう | 20.0 |
| | |
| 盛土合計 ΣB= | 33.5 |

| | |
|-----------|------|
| | |
| | |
| 埋戻(D) | |
| | 23.5 |
| 埋戻合計:ΣFu= | 23.5 |

砂質土:V(SE) = $\{(259.3+36.0)-(33.5+23.5) / 0.9\} = 232.0(m^3)$

残土

232.0(m3) (地山)

処分土

本線土工

数量計算書

(明神37号線)

| 測点 | 距離 | C1:掘削 | | | C2:表土すきとり | | | 摘要 |
|----------|------|-------|-------|-------|-----------|----|----|----|
| | | 断面 | 平均 | 立積 | 断面 | 平均 | 立積 | |
| BC10 | | 0.8 | 0.95 | | | | | |
| SP10 | | 1.0 | 0.90 | | | | | |
| EC10 | | 1.3 | 1.15 | | | | | |
| NO.11 | | 4.7 | 3.00 | | | | | |
| BC11 | | 4.3 | 4.50 | | | | | |
| SP11 | 7.4 | | 2.15 | 15.9 | | | | |
| EC11 | 7.4 | 1.5 | 0.75 | 5.6 | | | | |
| BC12 | 4.8 | 8.0 | 4.75 | 22.8 | | | | |
| SP12 | 7.4 | 12.9 | 10.45 | 77.3 | | | | |
| EC12 | 7.4 | 3.4 | 8.15 | 60.3 | | | | |
| BC13 | 3.6 | 2.1 | 2.75 | 9.9 | | | | |
| NO.14+5 | 6.9 | | 1.05 | 7.2 | | | | |
| SP13 | | 0.7 | 0.35 | | | | | |
| NO.15+10 | | 1.4 | 1.05 | | | | | |
| EC13 | | 4.6 | 3.00 | | | | | |
| NO.17 | | 24.6 | 14.60 | | | | | |
| BC14 | | 20.4 | 22.50 | | | | | |
| SP14 | | 19.1 | 19.75 | | | | | |
| EC14 | | 21.5 | 20.30 | | | | | |
| BC15 | | 11.0 | 16.25 | | | | | |
| EC15 | | 1.6 | 6.30 | | | | | |
| BC16 | | 2.8 | 2.20 | | | | | |
| SP16 | | 3.3 | 3.05 | | | | | |
| EC16 | | 0.6 | 1.95 | | | | | |
| NO.20 | | 0.5 | 0.55 | | | | | |
| NO.20+5 | | 0.5 | 0.50 | | | | | |
| EP | | 0.4 | 0.45 | | | | | |
| | | | | | | | | |
| | | | | | | | | |
| | | | | | | | | |
| | | | | | | | | |
| 小計 | 25.3 | | | 154.7 | | | | |
| | | | | | | | | |
| 合計 | 44.9 | | | 199.0 | | | | |

本線土工

数量計算書

(明神37号線)

| 測点 | 距離 | 法面整形 | | | | | | 摘要 |
|-----------|------------|------------|-------|-------|----|----|----|-------|
| | | 断面 | 平均 | 面積 | 断面 | 平均 | 立積 | |
| | | | ----- | ----- | | | | 1:1.0 |
| BC12 | 0.5 | 1.4 | 0.70 | 0.4 | | | | " |
| | 1.6 | 2.9 | 2.15 | 3.4 | | | | " |
| SP12 | 4.4 | 3.8 | 3.35 | 14.7 | | | | " |
| | 3.0 | 2.9 | 3.35 | 10.1 | | | | " |
| | | | | | | | | |
| 小計 | 9.5 | | | 28.6 | | | | |
| 合計 | | | | 28.6 | | | | |
| 測点 | 距離 | 切土ブロック背面整形 | | | | | | 摘要 |
| | | 断面 | 平均 | 面積 | 断面 | 平均 | 立積 | |
| | | | ----- | ----- | | | | |
| EC10 | | 0.2 | 0.10 | | | | | |
| NO.11 | | 1.8 | 1.00 | | | | | |
| BC11 | | 1.9 | 1.85 | | | | | |
| | | 1.9 | 1.90 | | | | | |
| | | | ----- | ----- | | | | |
| EC11 | 2.0 | 1.8 | 0.90 | 1.8 | | | | |
| BC12 | 4.9 | 6.5 | 4.15 | 20.3 | | | | |
| SP12 | 6.4 | 7.3 | 6.90 | 44.2 | | | | |
| EC12 | 6.5 | 4.8 | 6.05 | 39.3 | | | | |
| BC13 | 3.6 | 4.2 | 4.50 | 16.2 | | | | |
| | 2.8 | | 2.10 | 5.9 | | | | |
| | | | | | | | | |
| | | | | | | | | |
| | | | | | | | | |
| | | | | | | | | |
| 小計 | | | | | | | | |
| | | | | | | | | |
| 合計 | | | | 127.7 | | | | |

作業土工

数量計算書

(明神37号線)

| 測点 | 距離 | E(SE):床掘 | | | Fu(D):埋戻し | | | k(SE):基面整正 | | | 摘要 |
|----------|------|----------|-------|-------|-----------|-------|-------|------------|-------|-------|----|
| | | 断面 | 平均 | 立積 | 断面 | 平均 | 立積 | 断面 | 平均 | 面積 | |
| SP8 | | | | | | | | | | | |
| EC8 | | | | | | | | | | | |
| BC9 | | | | | | | | | | | |
| SP9 | | | | | | | | | | | |
| EC9 | | | | | | | | | | | |
| BC10 | | | | | | | | | | | |
| SP10 | | | | | | | | | | | |
| EC10 | | | | | | | | | | | |
| NO.11 | | | | | | | | | | | |
| BC11 | | | | | | | | | | | |
| SP11 | | 1.9 | ----- | ----- | 1.2 | ----- | ----- | 0.8 | ----- | ----- | |
| EC11 | | 1.9 | 1.90 | | 1.2 | 1.20 | | 0.8 | 0.80 | | |
| BC12 | 2.4 | 1.9 | 1.90 | 4.6 | 1.2 | 1.20 | 2.9 | 0.8 | 0.80 | 1.9 | |
| SP12 | 6.9 | 1.9 | 1.90 | 13.1 | 1.2 | 1.20 | 8.3 | 0.8 | 0.80 | 5.5 | |
| EC12 | 6.9 | 1.7 | 1.80 | 12.4 | 1.2 | 1.20 | 8.3 | 0.8 | 0.80 | 5.5 | |
| BC13 | 3.6 | 1.6 | 1.65 | 5.9 | 1.0 | 1.10 | 4.0 | 0.8 | 0.80 | 2.9 | |
| | | 1.6 | 1.60 | | 1.0 | 1.00 | | 0.8 | 0.80 | | |
| SP13 | | 2.2 | 1.90 | | 1.3 | 1.15 | | 0.9 | 0.85 | | |
| NO.15+10 | | 2.1 | 2.15 | | 1.3 | 1.30 | | 0.8 | 0.85 | | |
| EC13 | | 1.5 | 1.80 | | 0.7 | 1.00 | | 0.8 | 0.80 | | |
| NO.17 | | 1.5 | 1.50 | | 0.7 | 0.70 | | 0.8 | 0.80 | | |
| BC14 | | 1.5 | 1.50 | | 0.7 | 0.70 | | 0.8 | 0.80 | | |
| SP14 | | 1.5 | 1.50 | | 0.7 | 0.70 | | 0.8 | 0.80 | | |
| EC14 | | 1.5 | 1.50 | | 0.7 | 0.70 | | 0.8 | 0.80 | | |
| BC15 | | 1.5 | 1.50 | | 0.7 | 0.70 | | 0.8 | 0.80 | | |
| EC15 | | 1.5 | 1.50 | | 0.7 | 0.70 | | 0.8 | 0.80 | | |
| BC16 | | 1.5 | 1.50 | | 0.7 | 0.70 | | 0.8 | 0.80 | | |
| SP16 | | 1.5 | 1.50 | | 0.7 | 0.70 | | 0.8 | 0.80 | | |
| EC16 | | 1.4 | 1.45 | | 0.9 | 0.80 | | 0.9 | 0.85 | | |
| NO.20 | | 2.0 | 1.70 | | 1.3 | 1.10 | | 1.3 | 1.10 | | |
| NO.20+5 | | 1.1 | 1.55 | | 0.7 | 1.00 | | 0.9 | 1.10 | | |
| EP | | 1.1 | 1.10 | | 0.7 | 0.70 | | 0.9 | 0.90 | | |
| | | | | | | | | | | | |
| | | | | | | | | | | | |
| 小計 | 19.8 | | | 36.0 | | | 23.5 | | | 15.8 | |
| | | | | | | | | | | | |
| 合計(左) | 19.8 | | | 36.0 | | | 23.5 | | | 15.8 | |

ブロック積擁壁 足場工 数量計算書

(1:0.5,裏コン=0.20m)

(明神37号線)

| 測 点 | 距 離 | 足場工対象法長(SL) | | | 断面 | 平均 | 立積 | 摘 要 |
|--------------------|-------------|-------------|-------|-------------|----|----|----|--------|
| | | 断面 | 平均 | 面積 | | | | |
| | | | | | | | | |
| | | 2.2 | ----- | ----- | | | | H=2.50 |
| EC2(NO.3+7.055) | | 4.3 | 3.25 | | | | | H=4.39 |
| BC3 | | 6.7 | 5.50 | | | | | H=6.52 |
| | | 7.3 | 7.00 | | | | | H=7.00 |
| EC3 | | 7.3 | 7.30 | | | | | H=7.00 |
| BC4 | | 7.3 | 7.30 | | | | | H=7.00 |
| | | 7.3 | 7.30 | | | | | H=7.00 |
| 小計 | | | | | | | | |
| | | | | | | | | |
| EC11(NO.12+14.950) | | | | | | | | |
| | | 2.2 | ----- | ----- | | | | H=2.50 |
| BC12 | 2.2 | 6.5 | 4.35 | 9.6 | | | | H=6.30 |
| | 0.4 | 7.3 | 6.90 | 2.8 | | | | H=7.00 |
| SP12 | 6.1 | 7.3 | 7.30 | 44.5 | | | | H=7.00 |
| | 2.8 | 7.3 | 7.30 | 20.4 | | | | H=7.00 |
| EC12 | 3.7 | 4.8 | 6.05 | 22.4 | | | | H=4.76 |
| BC13 | | 4.1 | 4.45 | | | | | H=4.21 |
| | | 2.2 | 3.15 | | | | | H=2.50 |
| 小計 | 15.2 | | | | | | | |
| | | | | | | | | |
| | | 2.2 | ----- | ----- | | | | H=2.50 |
| EC13(NO.16+5.587) | | 4.9 | 3.55 | | | | | H=4.92 |
| | | 7.3 | 6.10 | | | | | H=7.00 |
| NO.17 | | 7.3 | 7.30 | | | | | H=7.00 |
| BC14 | | 7.3 | 7.30 | | | | | H=7.00 |
| SP14 | | 7.3 | 7.30 | | | | | H=7.00 |
| EC14 | | 7.3 | 7.30 | | | | | H=7.00 |
| BC15 | | 7.3 | 7.30 | | | | | H=7.00 |
| | | 7.3 | 7.30 | | | | | H=7.00 |
| | | 4.5 | 5.90 | | | | | H=4.56 |
| EC15 | | 2.2 | 3.35 | | | | | H=2.50 |
| 小計 | | | | | | | | |
| | | | | | | | | |
| | | | | | | | | |
| | | | | | | | | |
| 合 計 | 15.2 | | | 99.7 | | | | |

